



Kasutuskorraldus

Quality, Design and Innovation










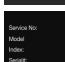



















[home.liebherr.com/fridge-manuals](http://home.liebherr.com/fridge-manuals)



# LIEBHERR

# Sisu

<b>1</b>	<b>Seadme ülevaade.....</b>	<b>3</b>		EnergySaver .....	16
1.1	Tarnekomplekt.....	3		IceMaker / MaxIce *.....	16
1.2	Seadme ja varustuse ülevaade.....	3		IceMakeri vee pealevool*.....	18
1.3	SmartDevice.....	3		TubeClean *.....	18
1.4	Seadme kasutusvaldkond.....	4		CleaningMode.....	18
1.5	Vastavus.....	4		Displei heledus.....	19
1.6	SVHC ained vastavalt REACH määrusele.....	4		Uksealarm.....	19
1.7	EPREL andmepank.....	4		Sisestuslukk.....	19
<b>2</b>	<b>Üldised ohutusjuhised.....</b>	<b>4</b>		Keel.....	20
<b>3</b>	<b>Touch &amp; Swipe-displei talitusviis.....</b>	<b>6</b>		Seadmeinfo.....	20
3.1	Navigatsioon ja sümbolite selgitus.....	6		Tarkvara.....	20
3.2	Menüüd.....	6		Meeldetuletus.....	20
3.3	Puhkemoodus.....	7		Demomoodus.....	21
<b>4</b>	<b>Käikuvõtmine.....</b>	<b>7</b>		Tehaseseadetele lähtestamine.....	21
4.1	Seadme sisselülitamine (esmakordne käikuvõtmine).....	7		7.3 Veateated.....	22
4.2	IceMakeri käikuvõtmine*.....	7		7.3.1 Hoiatused.....	22
<b>5</b>	<b>Ladustamine.....</b>	<b>7</b>		7.3.2 Teated.....	22
5.1	Juhised säilitamise kohta.....	7		<b>8 Varustus.....</b>	<b>22</b>
5.2	Jahutusosa.....	8		8.1 Ukseriit.....	22
5.3	EasyFresh .....	8		8.2 Riilid.....	23
5.4	Külmutusosa.....	8		8.3 Jaotatav riit.....	24
5.5	Säilitusajad.....	9		8.4 VarioSafe .....	24
<b>6</b>	<b>Energia säästmine.....</b>	<b>9</b>		8.5 Kõpsetusplekki koht.....	26
<b>7</b>	<b>Käsitsemine.....</b>	<b>9</b>		8.6 Sahtlid.....	27
7.1	Käsitsemis- ja näiduelendid.....	9		8.7 EasyFresh-Safe'i kaas.....	28
7.1.1	Status-näit.....	9		8.8 Niiskuse reguleerimine.....	28
7.1.2	Näidusümbolid.....	9		8.9 Klaasplaadid.....	29
7.2	Seadme funktsioonid.....	9		8.10 IceMaker*.....	29
7.2.1	Juhised seadme funktsioonide kohta.....	9		8.11 VarioSpace.....	29
	Seadme välja- ja sisselülitamine.....	9		8.12 Võitoos.....	30
	Temperatuuritsooni välja- ja sisselülitamine.....	10		8.13 Munarest.....	30
	WLAN.....	10		8.14 Pudelihoidik.....	30
	Temperatuur.....	11		8.15 Külmaaku.....	30
	Temperatuuriühik.....	12		8.16 Kaanega jääkuubikualus*.....	31
	D-Value.....	12		8.17 Paindlik jääkambrialdaja*.....	31
	SuperCool.....	12		<b>9 Hooldus.....</b>	<b>31</b>
	PowerCool .....	13		9.1 FreshAir aktiivõefilter.....	31
	VarioTemp.....	13		9.2 Väljatõmbesüsteemide lahtivõtmine / monteerimine.....	32
	SuperFrost.....	14		9.3 Seadme sulatamine.....	32
	Sulatustsükli käivitamine.....	14		9.4 Seadme puhastamine.....	32
	PartyMode .....	15		<b>10 Kliendiabi.....</b>	<b>34</b>
	HolidayMode.....	15		10.1 Tehnilised andmed.....	34
	SabbathMode.....	15		10.2 Käitumürad.....	34
				10.3 Tehniline rike.....	35
				10.4 Klienditeenindus.....	36
				10.5 Tüübisilt.....	36
				<b>11 Käigustvõtmine.....</b>	<b>36</b>
				<b>12 Utiliseerimine.....</b>	<b>36</b>

12.1	Seadme ettevalmistamine utiliseerimiseks.....	36
12.2	Seadme keskkonnasõbralik utiliseerimine.....	37

Tootja töötab pidevalt kõigi tüüpide ja mudelite edasiarendamise kallal. Palun mõistke, et peame jätma endale õiguse teha kuju, varustuse ning tehnoloogiaga seonduvaid muudatusi.

Sümbol	Selgitus
	<b>Lugege juhendit</b> Et oma uue seadme kõiki eeliseid tundma õppida, lugege palun käesolevas korralduses esitatud juhised tähelepanelikult läbi.
	<b>Täiendav informatsioon internetis</b> Digitaalse juhendi koos täiendava informatsiooniga ja edasistes keeltes leiata internetist juhendi esiküljel asuva QR koodi kaudu või sisestades teenindusnumbri leheküljel <a href="http://home.liebherr.com/fridge-manuals">home.liebherr.com/fridge-manuals</a> . Teenindusnumbri leiata tüübisildilt:  <i>Fig. Näitlik kujutis</i>
	<b>Seadme kontrollimine</b> Kontrollige kõiki osi transpordikahjustuste suhtes. Pöörduge reklamatsioonide korral edasimüüja või klienditeeninduse poole.
	<b>Kõrvalekaldeid</b> Juhend kehtib mitmele mudelile, on võimalikud kõrvalekaldeid. Lõigud, mis kehtivad ainult teatud kindlate seadmete kohta, on tähistatud tärniga (*).
	<b>Tegevusjuhised ja tegevustulemused</b> Tegevuskorraldused on tähistatud ▶-ga. Tegevustulemused on tähistatud ▷-ga.
	<b>Videod</b> Seadmete kohta on videod saadaval Liebherr-Hausgeräte YouTube'i kanalil.

Käesolev kasutuskorraldus kehtib järgnevale:

ICN..i	51..
SICN..i	51..
ICNbsci	51..

## Märkus

Kui Teie seadme nimetuses sisaldub N, siis on tegemist NoFrost seadmega.

## 1 Seadme ülevaade

### 1.1 Tarnekomplekt

Kontrollige kõiki osi transpordikahjustuste suhtes. Pöörduge reklamatsioonide korral edasimüüja või klienditeeninduse poole. (vt. 10.4 Klienditeenindus)

Tarne koosneb järgmistest osadest:

- sisseehitatav seade
- varustus (olenevalt mudelist)
- montaažimaterjal (olenevalt mudelist)
- «Quick Start Guide»
- «Installation Guide»
- teenindusbrošüür

### 1.2 Seadme ja varustuse ülevaade

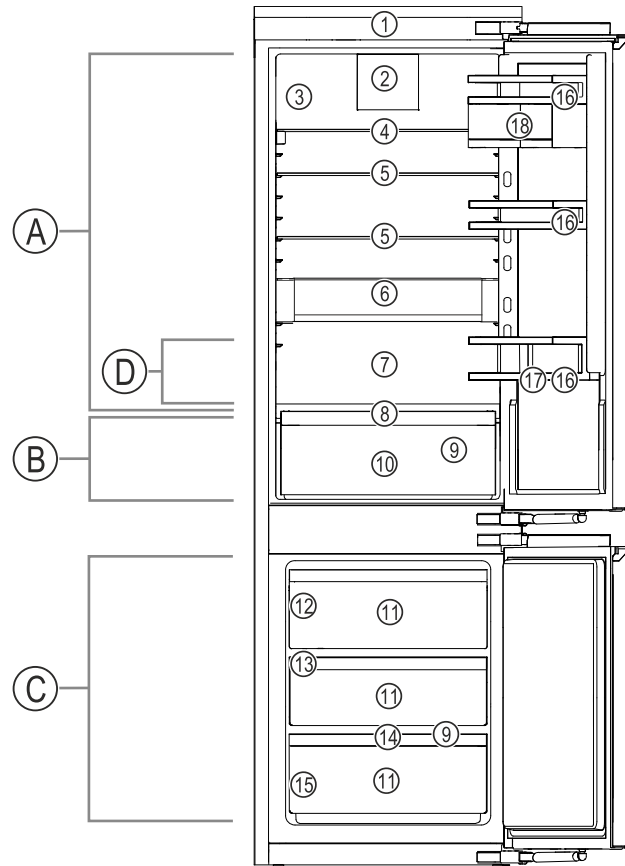


Fig. 1 Näitlik kujutis

#### Temperatuurivahemik

- |                |                 |
|----------------|-----------------|
| (A) Jahutusosa | (C) Külmutusosa |
| (B) EasyFresh  | (D) Külmitsoon  |

#### Varustus

- |  |                      |
|--|----------------------|
| (1) Käsitsemiselemendid                          | (10) EasyFresh-Safe  |
| (2) Ventilator koos FreshAir'i aktiivsoefiltriga | (11) Külmutussahtel  |
| (3) Kuiv tagasein                                | (12) IceMaker*       |
| (4) Jaotatav riiul                               | (13) VarioSpace      |
| (5) Riiul  | (14) Külmutuskandik* |
| (6) VarioSafe                                    | (15) Tüübisilt       |
| (7) Küpsetuspleki koht                           | (16) Ukseriiul       |
| (8) EasyFresh-Safe'i kaas                        | (17) Pudelihooldik   |
| (9) Äravooluava                                  | (18) VarioBoxid      |

## Märkus

▶ Riiulid, sahtlid või korvid on paigutatud tarneseisundis optimaalset energiatõhusust silmas pidades. Paigutuse muudatused antud sahtlivõimaluste piires nt jahutusosa riiulite puhul ei avalda mõju energiatarbele.

### 1.3 SmartDevice

SmartDevice on Teie külmiku-sügavkülmiku-kombinatsiooni võrgustamislahendus.

# Üldised ohutusjuhised

Kui Teie seade on SmartDevice'i võimeline või selleks ette valmistatud, siis saate oma seadme kiirelt ja lihtsalt oma WLAN-iga sidestada. SmartDevice äpiga saate oma seadet mobiilselt lõppseadmelt käsitseda. SmartDevice äpis on Teile saadaval täiendavad funktsioonid ja seadistusvõimalused.

SmartDevice'i võimeline seade: Teie seade SmartDevice'i võimeline. Et saaksite oma seadme WLAN-iga ühendada, peate SmartDevice äpi alla laadima.



Edasine informatsioon SmartDevice'i kohta: [smartdevice.liebherr.com](http://smartdevice.liebherr.com)

SmartDevice äpi allalaadimine:



Pärast SmartDevice äpi installatsiooni ja konfigureerimist saate oma seadme SmartDevice äpi ja seadme funktsiooni WLAN (vt. WLAN) abiga oma WLAN-iga sidestada.

## Märkus

SmartDevice-funktsioon pole järgmistes riikides saadaval: Venemaa, Valgevene, Kasahstan.

## 1.4 Seadme kasutusvaldkond

### Sihtotstarbekohane kasutamine

Seade sobib eranditult toiduainete jahutamiseks kodustes või kodumajapidamistele sarnastes tingimustes. Selleks on nt kasutamine

- personalile ettenähtud köökides, hommikusöögiga majutusasutustes,
- külaliste poolt maamajades, hotellides, motellides ning teistes majutusasutustes,
- peotoitlustuses või sarnase teenindusega hulgimüügis.

Kõik muud kasutusviisid pole lubatud.

### Ettenähtav väärkasutus

Järgmised rakendused on selgesõnaliselt keelatud:

- ravimite, vereplasma, laboripreparaatide või sarnaste meditsiinivahendite direktiivi 2007/47/EÜ alla langevate ainete ja toodete ladustamine ning jahutamine
- kasutamine plahvatusohtlikes piirkondades

Seadme väärkasutamine kasutamine võib põhjustada ladustatud toodetel kahjustusi või tuua kaasa nende riknemise.

### Kliimaklassid

Seade on ette nähtud kliimaklassist olenevalt piiratud ümbrustemperatuuridel käitamiseks. Teie seadme kliimaklass on trükitud tüübisildile.

## Märkus

► Pidage laitmatu talitluse tagamiseks esitatud ümbrustemperatuuridest kinni.

Kliimaklass	ümbrustemperatuuridele
SN	10 °C kuni 32 °C
N	16 °C kuni 32 °C
ST	16 °C kuni 38 °C
T	16 °C kuni 43 °C
SN-ST	10 °C kuni 38 °C
SN-T	10 °C kuni 43 °C

## 1.5 Vastavus

Külmaaineringlust on tiheduse suhtes kontrollitud. Seade vastab paigaldus seisundis asjaomastele ohutusnõuetele ja vastavatele direktiividele.

EL turu jaoks: Seade vastab direktiivile 2014/53/EL.

GB turu jaoks: Seade vastab normile Radio Equipment Regulations 2017 SI 2017 No. 1206.

EL vastavusdeklaratsiooni täielik tekst on saadaval järgmisel internetiaadressil: [www.Liebherr.com](http://www.Liebherr.com)

## 1.6 SVHC ained vastavalt REACH määrusele

Alljärgneval lingil saate kontrollida, kas Teie seade sisaldab SVHC aineid vastavalt REACH määrusele: [home.liebherr.com/de/deu/de/liebherr-erleben/nachhaltigkeit/umwelt/scip/scip.html](https://eprel.ec.europa.eu/)

## 1.7 EPREL andmepank

Alates 1. märtsist 2021 leiate informatsiooni energiakulu tähistuse ja ökoloogilise disaini nõuete kohta Euroopa tooteandmepangast (EPREL). Tooteandmepanga leiate järgmiselt lingilt <https://eprel.ec.europa.eu/>. Siin nõutakse Teilt mudelitunnuse sisestamist. Mudelitunnuse leiate tüübisildilt.

# 2 Üldised ohutusjuhised

Säilitage käesolevat kasutuskorraldust hoolikalt, et saaksite igal ajal järele vaadata.

Kui annate seadme edasi, siis andke järgmisele omanikule ka käesolev kasutuskorraldus.

Lugege seadme nõuetekohaseks ja turvaliseks kasutamiseks enne kasutamist hoolikalt käesolevat kasutuskorraldust. Järgige alati selles sisalduvaid korraldusi, ohutusjuhiseid ja hoiatusjuhiseid. See on oluline, et saaksite seadet turvaliselt ja laitmatult installeerida ning käitada.

## Ohud kasutajale:

- Antud seadet tohivad kasutada lapsed ja vähendatud füüsiliste, sensoorsete või mentaalsete võimete või puudulike kogemuste ning oskustega isikud, kui nad on järelevalve all või neid on seadme ohutu kasutamise osas instrueeritud ja nad saavad sellest põhjustatavatest ohtudest aru. Lapsed ei tohi seadmega mängida. Lapsed ei tohi puhastamise ja kasutajapoolse hooldusega seonduvaid tegevusi järelevalveta läbi viia. 3-8-aastased lapsed tohivad seadet täita ja tühjendada. Alla 3-aastased lapsed tuleb seadmest eemal hoida, kui neid püsivalt ei valvata.
- Pistikupesa peab olema kergesti ligipääsetav, et seadme saaks hädaolukorras kiiresti voolutoitest lahutada. See peab asuma väljaspool seadme tagakülje piirkonda.
- Seadme vooluvõrgust eraldamisel haarake alati pistikust kinni. Ärge tõmmake kaablist.
- Tõmmake veajuhtumi korral võrgupistik või lülitage kaitse välja.
- Ärge kahjustage võrguühendusjuhet. Ärge käituge seadet defektse võrguühendusjuhtmega.
- Laske seadmest remonte ja sekkumisi teostada ainult klienditeenindusel või selleks väljaõpetatud erialapersonalil.
- Paigaldage, ühendage külge ja utiliseerige seade üksnes vastavalt juhendis esitatud andmetele.
- Käituge seadet üksnes paigaldatud seisundis.
- Tootja ei vastuta kahjude eest, mis tekivad valesti teostatud püsiveeühenduse tõttu.\*

## Tulekahju oht:

- Sisalduv külmaaine (andmed tüübisildil) on keskkonnasõbralik, kuid põlemisvõimeline. Väljatungiv külmaaine võib põlema süttida.
  - Külmaaineringluse torustikke ei tohi kahjustada.
  - Ärge kasutage seadme sisemuses süüteallikaid.
  - Seadme sisemuses ei tohi kasutada elektriseadmeid (nt aurupuhasteid, kütteseadmeid, jäätisevalmistajat jne).
  - Külmaaine lekkimise korral: Kõrvaldage väljatungimiskoha lähedusest lahtine tuli ning süüteallikad. Ventileerige korralikult ruumi. Teavitage klienditeenindust.
- Ärge hoidke seadmest plahvatusohtlike aineid või süttivaid aineid, nt butaani, propaani, pentaani jne sisaldavaid aerosoolpudeleid. Sellised aerosoolpudelid

tunneb ära neile trükitud sisaldusainete ja leegisümboli järgi. Võimalikud väljatungivad gaasid võivad elektriliste koostedetailide tõttu süttida.

- Hoidke põlevad küünlad, lambid ja muud lahtise leegiga esemed seadmest eemalt, et need ei saaks seadmest tulekahju põhjustada.
- Ladustage alkohoolseid jooke või teisi alkoholi sisaldavaid anumeid üksnes tihedalt suletuna. Võimalik väljatungiv alkohol võib elektriliste koostedetailide tõttu süttida.

## Alla- ja ümberkukkumisoht:

- Ärge väärkasutage soklit, sahtleid, uksti jms astmelauana ega toetuspinna. See kehtib laste kohta.

## Toidumürgituse oht:

- Ärge tarvitage üle aja säilitatud toiduaineid.

## Külmetushaavade, tuimuse ja valude oht:

- Vältige naha pidevat kokkupuudet külmade pindadega või jahutatava/külmutatava kaubaga või võtke tarvitusele kaitsemeetmed, nt kasutage kaitsekindaid.

## Vigastuste ja kahjustuste oht:

- Kuum aur võib vigastusi põhjustada. Ärge kasutage sulatamiseks elektrilisi kütte- või aurupuhastusseadmeid, lahtisi leeke ega sulatuspihuseid.
- Ärge eemaldage jääd teravate esemetega.

## Muljumisoht:

- Ärge katsuge ukse avamisel ja sulgemisel šarniiri. Sõrmed võidakse kinni kiiluda.

## Sümbolid seadmest:



Sümbol võib kompressoril paikneda. See kehtib kompressoris oleva õli kohta ja viitab järgmisele ohule: Võib olla allaneelamisel ja hingamisteedesse tungimisel surmav. See juhised on tähtis ainult taaskäitluse jaoks. Normaalarziimil ohtu ei valitse.






Sümbol asub kompressoril ja tähistab ohtu tuleohtlike ainete eest. Ärge eemaldage klepsu.



See või sarnane kleps võib asuda seadme tagaküljel. See viitab sellele, et ukse ja/või korpuses asuvad vaakumisulatsioon-paneelid (VIP) või perliitpaneelid. See juhised on tähtis ainult taaskäitluse jaoks. Ärge eemaldage klepsu.

## Järgige hoiatusjuhiseid ja edasisi spetsiifilisi juhiseid teistes peatükkides:

# Touch & Swipe-displei talitlusviis

	OHT	tähistab vahetult ohtlikku olukorda, mis toob eiramise korral kaasa surma või rasked kehavigastused.
	HOIATUS	tähistab ohtlikku olukorda, mis võib eiramise korral tuua kaasa surma või rasked kehavigastused.
	ETTEVAATUST	tähistab ohtlikku olukorda, mis võib eiramise korral tuua kaasa kerged või keskmise tugevusega kehavigastused.
	TÄHELEPANU	tähistab ohtlikku olukorda, mis võib eiramise korral tuua kaasa materiaalseid kahjusid.
	Märkus	tähistab kasulikke juhiseid ja vihjeid.

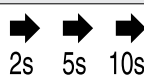
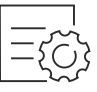
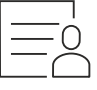
## 3 Touch & Swipe-displei talitlusviis

Te käsitsete oma seadet Touch & Swipe-displeiga. Touch & Swipe-displeil (edaspidi displeiks nimetatud) valite puudutamise või sõrmega libistamisega seadme funktsioone. Kui Te ei vii 10 sekundit läbi ühtki tegevust, siis hüppab näit kas kõrgemalseisvasse menüüsse või vahetult olekunäitu tagasi.

### 3.1 Navigatsioon ja sümbolite selgitus

Joonistel kasutatakse displeil navigeerimiseks erinevaid sümboleid. Järgmine tabel kirjeldab neid sümboleid.

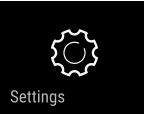
Sümbol	Kirjeldus
	<b>Displei lühike puudutamine:</b> Funktsiooni aktiveerimine/deaktiveerimine. Valiku kinnitamine. Alammenüü avamine.
	<b>Displei puudutamine esitatud ajaandmetega (nt 3 sekundit):</b> Funktsiooni või väärtuse aktiveerimine/deaktiveerimine.
	<b>Sõrmega paremale või vasakule libistamine:</b> Menüüs navigeerimine.
	<b>Tagasi-sümboli lühike puudutamine:</b> Ühe menüütasandi võrra tagasihüppamine.
	<b>Tagasi-sümboli puudutamine 3 sekundit:</b> Olekunäitu tagasihüppamine.
	<b>Kellaga nool:</b> Kulub kuni 10 sekundit, kuni displeile ilmub alljärgnev näit.

Sümbol	Kirjeldus
	<b>Ajaandmetega nool:</b> Kulub esitatud aeg, kuni displeile ilmub alljärgnev näit.
	<b>Sümbol "Seadistusmenüü avamine":</b> Seadistusmenüüle navigeerimine ja Seadistusmenüü avamine. Kui vajalik: Seadistusmenüüs soovitud funktsioonile navigeerimine. (vt. 3.2.1 Seadistusmenüü avamine)
	<b>Sümboli "Laiendatud menüü" avamine:</b> Laiendatud menüüle navigeerimine ja Laiendatud menüü avamine. Kui vajalik: Laiendatud menüüs soovitud funktsioonile navigeerimine. (vt. 3.2.2 Laiendatud menüü avamine)
Tegevusetus 10 sekundit	Kui Te ei vii 10 sekundit läbi ühtki tegevust, siis hüppab näit kas kõrgemalseisvasse menüüsse või vahetult olekunäitu tagasi.
Ukse avamine ja jälle sulgemine.	Kui avate ukse ja sulgete kohe jälle, siis hüppab näit vahetult olekunäidiku näitu tagasi.

Märkus: Displeide jooniseid kujutatakse ingliskeelsete mõistetega.

### 3.2 Menüüd

Seadme funktsioonid on jaotatud erinevatesse menüüdesse:

Menüü	Kirjeldus
Peamenüü	Kui lülitate seadme sisse, siis asute automaatselt peamenüüs. Siit navigeerite tähtsaimatele seadme-funktsioonidele, Seadistusmenüüle ja Laiendatud menüüle.
 Seadistusmenüü	Seadistusmenüü sisaldab edasisi seadmefunktsioone Teie seadme seadistamiseks.
Laiendatud menüü	Laiendatud menüü sisaldab spetsiaalseid seadmefunktsioone Teie seadme seadistamiseks. Ligipääs Laiendatud menüüle on numbrikoodiga <b>1 5 1</b> kaitstud.

#### 3.2.1 Seadistusmenüü avamine

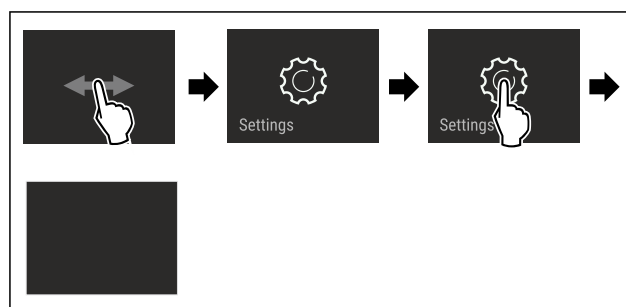


Fig. 2 Näitlik kujutis

► Viige tegevussammud joonise järgi läbi.



- ▷ Seadistusmenüü on avatud.
- ▶ Kui vajalik: Navigeerige soovitud funktsioonile.

## 3.2.2 Laiendatud menüü avamine



Fig. 3

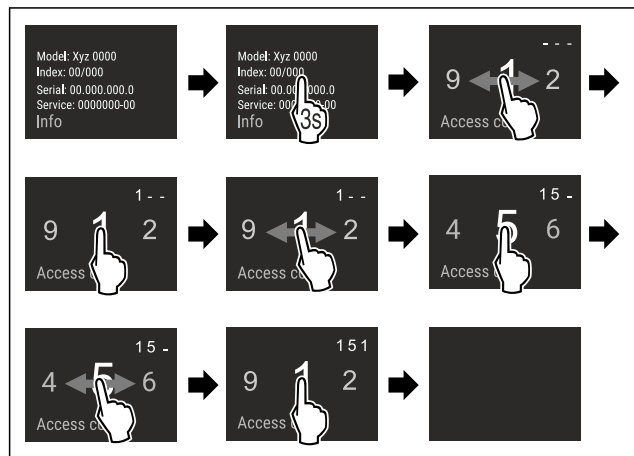


Fig. 4 Näitlik kujutis, ligipääs numbrikoodiga **151**

- ▶ Viige tegevussammud joonise järgi läbi.
- ▷ Laiendatud menüü on avatud.
- ▶ Kui vajalik: Navigeerige soovitud funktsioonile.

## 3.3 Puhkemoodus

Kui Te displeid 1 minuti ei puuduta, siis lülitub displei puhkemoodusesse. Puhkemooduses on näiduheledus hämaratud.

### 3.3.1 Puhkemooduse lõpetamine

- ▶ Puudutage korraks sõrmega displeid.
- ▷ Puhkemoodus on lõpetatud.

## 4 Käikuvõtmine

### 4.1 Seadme sisselülitamine (esmakordne käikuvõtmine)

Tehke kindlaks, et järgmised eeldused on täidetud:

- Seade on vastavalt montaažikorraldusele paigaldatud ja külge ühendatud.
- Kõik kleepribad, kleep- ja kaitsekiled ning transpordikindlustused on seadmest ja seadmelt eemaldatud.
- Kõik reklaamlehed on sahtlitest välja võetud.
- Touch & Swipe-displei talitlusviis on teada. (vt. 3 Touch & Swipe-displei talitlusviis)

#### Seadme sisselülitamine Touch & Swipe-displeilt:

- ▶ Kui displei on puhkemooduses: Puudutage korraks displeid.
- ▶ Viige tegevussammud joonise järgi läbi.

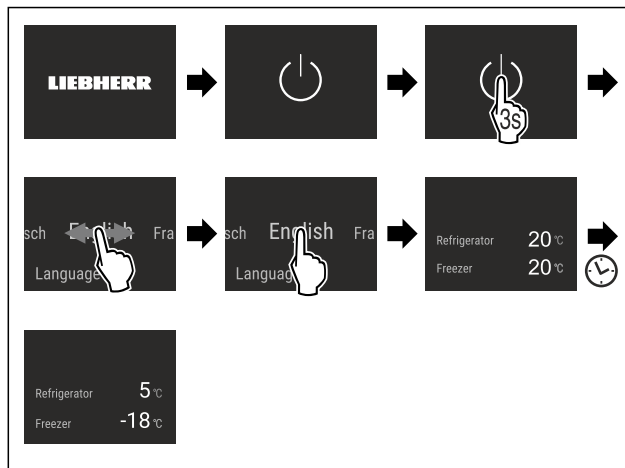


Fig. 5 Näitlik kujutis

- ▷ Ilmub olekunäidik.
- ▷ Seade jahtub tehase poolt seadistatud sihttemperatuurile.
- ▷ Seade käivitub demomooduses (ilmub olekunäit DEMO-ga): Kui seade käivitub demomooduses, siis saate demomooduse lähima 5 minuti jooksul deaktiveerida. (vt. Demomoodus)

#### Edasine informatsioon:

- Võtke IceMaker käiku. (vt. 4.2 IceMakeri käikuvõtmine\*) \*
- Võtke SmartDevice käiku. (vt. 1.3 SmartDevice) ja (vt. WLAN)

#### Märkus

Tootja soovitatav:

- ▶ Toiduainete sissepanemine: Oodake umbes 6 tundi, kuni on saavutatud seadistatud temperatuur.
- ▶ Pange **sügavkülma** sisse -18 °C või külmema juures.
- ▶ Järgige juhiseid säilitamise kohta. (vt. 5.1 Juhised säilitamise kohta)

#### Märkus

Te saate tarviku Liebherr-Hausgeräte poest aadressil [home.liebherr.com/shop/de/deu/zubehor.html](http://home.liebherr.com/shop/de/deu/zubehor.html).

## 4.2 IceMakeri käikuvõtmine\*

Kui Teie seade on varustatud IceMakeriga, siis peate **enne esmakordset kasutamist** IceMakeri puhastama.

Tehke kindlaks, et järgmised eeldused on täidetud:

- Veeühendus on loodud. Vt Installation Guide'i või montaažijuhendit.\*
- Seade on täielikult paigaldatud ja külge ühendatud.
- ▶ Puhastage IceMaker. (vt. 9.4.5 IceMakeri puhastamine\*) \*

## 5 Ladustamine

### 5.1 Juhised säilitamise kohta



#### HOIATUS

Tuleoht

- ▶ Ärge kasutage seadme toiduainepiirkonnas elektrilisi seadmeid, kui need pole just tootja poolt soovitatud.

#### Märkus

Kui ventilatsioon on ebapiisav, siis energiakulu suureneb ja jahutusvõimsus väheneb.

- ▶ Hoidke õhupilud alati vabad.

# Ladustamine

Järgige säilitamise kohta järgmisi juhiseid:

- Hoidke õhupilud tagaseina siseküljel vabad.
- Hoidke õhupilud ventilaatoril vabad.
- Külmutusosas: Pakendage toiduained korralikult.
- Pakendage toiduained, mis võtavad kergesti külge või eritavad lõhnu või maitset, suletud anumatesse või katke kinni.
- Pakendage toores liha või toores kala puhastesse suletud anumatesse. Nii takistate liha või kala kokkupuudet teiste toiduainetega või neile tilkumist.
- Säilitage vedelikke suletud anumates.
- Säilitage toiduaineid vahedega, et õhk saaks hästi tsirkuleerida.
- Säilitage toiduaineid vastavalt pakendil esitatud andmetele.
- Järgige alati pakendil esitatud minimaalset säilivusküüpäeva.

## Märkus

Nende nõuete eiramine võib põhjustada toiduainete riknemist.

## 5.2 Jahutusosa

Seadmes valitseva õhutsirkulatsiooni tõttu tekivad erinevad temperatuuritsoonid. Te leiade erinevad temperatuuritsoonid seadmete ja varustuse ülevaatest. (vt. 1.2 Seadme ja varustuse ülevaade)

### 5.2.1 Toiduainete paigutamine

- ▶ Ülemine piirkond ja uks: Säilitage võid, juustu, konserve ja tuube.
- ▶ Külüm temperatuuritsoon: Säilitage kergesti roiskuvaid toiduaineid nagu valmistoite, liha- ja vorstitooteid.
- ▶ Kõige alumine panipaik: Säilitage toorest liha või toorest kala.

## 5.3 EasyFresh

EasyFresh sobib pakendamata toiduainetele nagu puuviljad ja juurviljad.

Õhuniiskus sõltub laekasse pandud jahekauba niiskusesisaldusest ja avamise sagedusest. Te saate õhuniiskust reguleerida. (vt. 8.8 Niiskuse reguleerimine)

### 5.3.1 Toiduainete paigutamine

- ▶ Säilitage pakendamata puuvilju ja juurvilju. Kui õhuniiskus on liiga kõrge:
- ▶ Reguleerige õhuniiskust. (vt. 8.8 Niiskuse reguleerimine)

## 5.4 Külmutusosa

Siin tekib -18 °C juures kuiv, pakaseline säilituskliima. Pakaseline säilituskliima sobib sügavkülmtoidu ja sügavkülma kauba säilitamiseks mitme kuu vältel, jääkuubikute valmistamiseks või värskete toiduainete külmutamiseks.

### 5.4.1 Toiduainete külmutamine

#### Külmutamiskogus

Te saate 24 tunni jooksul külmutada maksimaalselt niipalju värsked toiduaineid nagu on esitatud tüübisildil (vt. 10.5 Tüübisilt) „Külmutusvõimsus ... kg/24h“ all.

Et toiduained kiiresti keskmeni läbi külmuksid, pidage pakendi kohta kinni järgmistest kogustest:

- Puuviljad ja juurviljad kuni 1 kg
- Liha kuni 2,5 kg

### Toiduainete külmutamine SuperFrostiga

Olenevalt külmutamiskogusest võite enne külmutamist SuperFrosti aktiveerida, et saavutada madalamaid külmutustemperatuure. (vt. SuperFrost)

- ▶ Aktiveerige SuperFrost, kui külmutamiskogus on suurem kui u 2 kg.

Ajahetk, millal aktiveerite SuperFrosti, sõltub külmutamiskogusest:

Külmutamiskogus	SuperFrosti aktiveerimise ajahetk
Väike külmutamiskogus	Aktiveerige SuperFrost umbes 6 tundi enne külmutamist. Kui seade deaktiveerib automaatselt SuperFrosti, siis pange toiduained sisse.
Maksimaalne külmutamiskogus	Aktiveerige SuperFrost umbes 24 tundi enne külmutamist. Kui seade deaktiveerib automaatselt SuperFrosti, siis pange toiduained sisse.

### Toiduainete paigutamine



#### ETTEVAATUST

Vigastusohu klaasikildude tõttu!

Pudelid ja purgid võivad külmutamisel lõhkeda. See kehtib eriti süsihappegaasi sisaldavate jookide kohta.

- ▶ Külmutage pudeleid ja purke ainult siis, kui olete BottleTimeri funktsiooni SmartDevice äpis aktiveerinud.

Külmutamiskogus	Toiduainete paigutamine
Väike külmutamiskogus	Jaotage pakendatud toiduained kõigisse sahtlitesse. Kui võimalik, siis paigutage toiduained sahtlis tagaseina lähedale.
Maksimaalne külmutamiskogus	Jaotage pakendatud toiduained kõigisse sahtlitesse. Kui võimalik, siis paigutage toiduained sahtlis tagaseina lähedale.

### 5.4.2 Toiduainete sulatamine



#### HOIATUS

Toidumürgituse oht!

- ▶ Ärge külmutage sulatatud toiduaineid uuesti.
- ▶ Töödelge sulatatud toiduained võimalikult kiiresti.

Te saate toiduaineid sulatada erinevatel viisidel:

- jahutusosas
- mikrolaineahjus
- küpsetusahjus/konvektsioonahjus
- toatemperatuuril
- ▶ Võtke välja ainult niipalju toiduaineid kui vajalik.

### 5.4.3 Külmutuskandik\*

Külmutuskandikuga saate külmutada marju, ürte, juurvilju ja muud väikseimat sügavkülma kaup ilma, et need külmuksid kokku. Sügavkülma kaup säilitab enamjaolt oma kuju ja hilisem portsjoneerimine on hõlpsam.

Peale selle saate säilitada külmutuskandikul ruumisäästlikult külmaakusid.



- ▶ Jaotage pakendamata toiduained külmutuskandikul vahedega.

## 5.5 Säilitusajad

Esitatud säilitusajad on orienteeruvad väärtused.

Minimaalse säilivusaja andmetega toiduainetele kehtib alati pakendil esitatud kuupäev.

### 5.5.1 Jahutusosa

Kehtib pakendil esitatud minimaalne säilivuskuupäev.

### 5.5.2 Külmutusosa

Erinevate toiduainete orienteeruvad säilimistähtajad		
Jäätis	-18 °C juures	2 kuni 6 kuud
Vorst, sink	-18 °C juures	2 kuni 3 kuud
Leib, küpsetised	-18 °C juures	2 kuni 6 kuud
Uluki-, sealiha	-18 °C juures	6 kuni 9 kuud
Kala, rasvane	-18 °C juures	2 kuni 6 kuud
Kala, lahja	-18 °C juures	6 kuni 8 kuud
Juust	-18 °C juures	2 kuni 6 kuud
Linnu-, veiseliha	-18 °C juures	6 kuni 12 kuud
Juur-, puuvili	-18 °C juures	6 kuni 12 kuud

## 6 Energia säästmine

- Veenduge, et ruum on püsivalt hästi ventileeritud. Ärge katke ventilatsiooniavasid või -võresid kinni.
- Hoidke ventilatori õhupilud alati vabad.
- Ärge paigaldage seadet vahetu päikesekiirguse piirkonda ega küttekeha vms kõrvale.
- Kui paigaldate seadme vahetult küpsetusahju kõrvale, siis võib energiatarve vähesel määral suureneeda. See sõltub küpsetusahju kasutuskestusest ja kasutusintensiivsusest.
- Energiatarve sõltub ülespanekutingimustest, nt ümbrustemperatuurist (vt. 1.4 Seadme kasutusvaldkond). Kõrgematel ümbrustemperatuuridel võib energiatarve suureneeda.
- Avage seade võimalikult lühikeseks ajaks.
- Mida madalamaks temperatuur seadistatakse, seda suurem on energiatarve.
- Paigutage toiduained sorteeritult: [home.liebherr.com/food](http://home.liebherr.com/food).
- Säilitage kõiki toiduaineid korralikult pakendatult ja kaetult. Välditakse härmatise teket.
- Võtke toiduained liigse soojenemise vältimiseks välja üksnes senikauaks kui vajalik.
- Sooja toidu sissepanemine: laske esmalt toatemperatuurile maha jahtuda.
- Laske sügavkülmutatud toiduainetel jahutusosas üles sulada.
- Kasutage pikemate puhkuseaegade korral HolidayMode'i (vt. HolidayMode).

## 7 Käsitsemine

### 7.1 Käsitsemis- ja näiduelemendid

#### 7.1.1 Status-näit

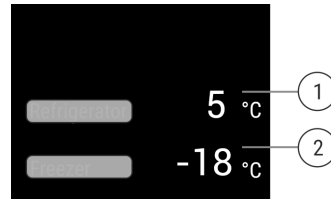


Fig. 6

(1) Jahutusosa temperatuurinäit

(2) Külmutusosa temperatuurinäit

Status-näidul näidatakse seadistatud temperatuure ja on lähtenäiduks. Sealt lähtudes toimub navigeerimine funktsioonidesse ja seadetes.

#### 7.1.2 Näidusümbolid

Näidusümbolid annavad teavet seadme aktuaalse seisundi kohta.

Sümbol	Seadme seisund
	<b>Standby</b> Seade või temperatuuritsoon on välja lülitatud.
	<b>Pulseeriv number</b> Seade töötab. Temperatuur pulseerib kuni seadistatud väärtuse saavutamiseni.
	<b>Pulseeriv hoiatussümbol</b> Seade töötab. Teostatakse seadistus.

### 7.2 Seadme funktsioonid

#### 7.2.1 Juhised seadme funktsioonide kohta

Seadme funktsioonid on seadistatud tehase poolt nii, et Teie seade on täielikult talitlusvõimeline.

Tehke enne seadme funktsioonide muutmist, aktiveerimist või deaktiveerimist kindlaks, et järgmised eeldused on täidetud:

- Te olete displei talitlusviisi kirjeldusi lugenud ja mõistnud.
- Te olete oma seadme käsitsemis- ja näiduelementidega tutvunud.



#### Seadme välja- ja sisselülitamine

Selle funktsiooniga lülitate kogu seadet välja ja sisse.

##### Seadme väljalülitamine

Kui lülitate seadme välja, siis jäävad eelnevalt teostatud seaded salvestatuks.

Tehke kindlaks, et järgmised eeldused on täidetud:

- Tegevuskorraldused (vt. 11 Käigustvõtmine) on täidetud.



Fig. 7

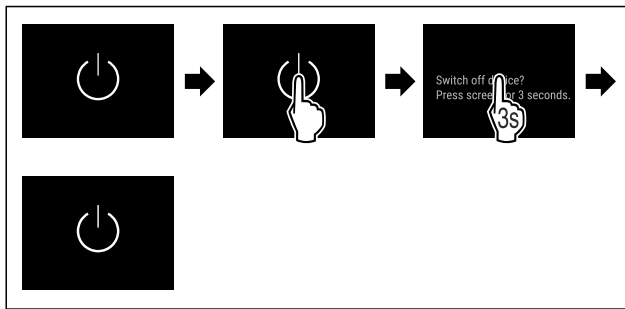


Fig. 8

- ▶ Viige tegevussammud joonise järgi läbi.
- ▷ Seade on välja lülitatud.
- ▷ Displeile ilmub Standby-sümbol.
- ▷ Displei värvub mustaks.

### Seadme sisselülitamine

Kui displei on puhkemooduses:

- ▶ Puudutage korraks displeid.

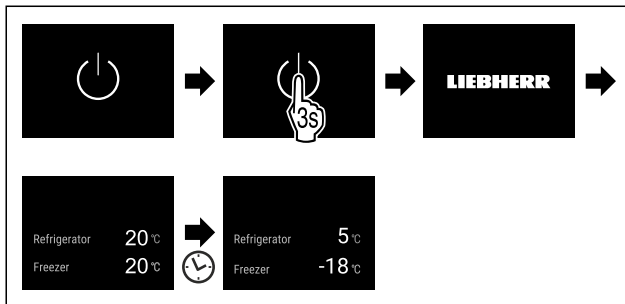


Fig. 9 Näitlik kujutis

- ▶ Viige tegevussammud joonise järgi läbi.
- Kui seade käivitub demomooduses:
- ▶ Deaktiveerige demomoodus. (vt. Demomooduse deaktiveerimine)
- ▷ Seade on sisse lülitatud.
- ▷ Eelnevalt teostatud seaded on taastatud.
- ▷ Seade jahtub seadistatud sihttemperatuurile.



### Temperatuuritsooni välja- ja sisselülitamine

Te saate seadme üksikuid temperatuuritsoone üksteisest eraldi välja lülitada.

Kasutamine:

- Puhastamine
- Sulatamine

### Jahutusosa väljalülitamine

Tehke kindlaks, et järgmised eeldused on täidetud:

- Jahutusosa on tühjendatud.

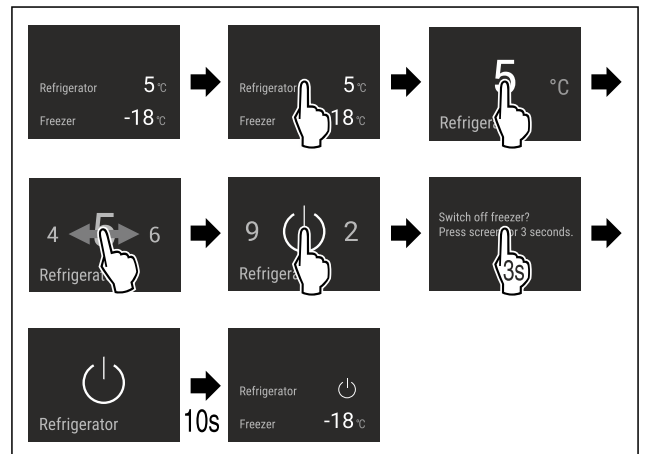


Fig. 10 Näitlik kujutis

- ▶ Viige tegevussammud joonise järgi läbi.
- ▷ Jahutusosa on välja lülitatud.

### Jahutusosa sisselülitamine

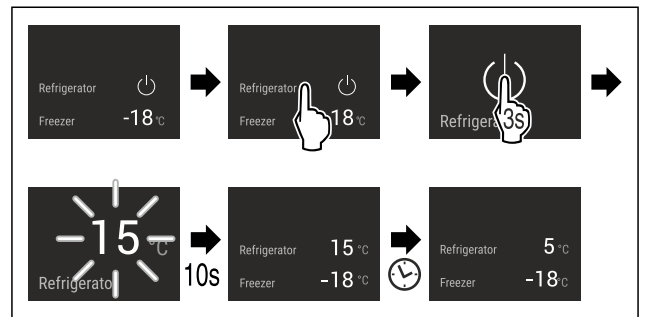


Fig. 11 Näitlik kujutis

- ▶ Viige tegevussammud joonise järgi läbi.
- ▷ Jahutusosa on sisse lülitatud.
- ▷ Seade jahtub viimati seadistatud temperatuurile.



### WLAN

Selle funktsiooniga ühendate oma seadme WLAN-iga. Te saate seda siis SmartDevice äpi kaudu mobiilselt lõppseadmelt käsitada. Selle funktsiooniga saate WLAN-ühenduse ka jälle lahutada või lähtestada.

Edasine informatsioon SmartDevice'i kohta: (vt. 1.3 SmartDevice)

### Märkus

SmartDevice-funktsioon pole järgmistes riikides saadaval: Venemaa, Valgevene, Kasahstan.

### WLAN-ühenduse loomine esimest korda

Tehke kindlaks, et järgmised eeldused on täidetud:

- SmartDevice äpp on installeeritud (vt [apps.home.liebherr.com](https://apps.home.liebherr.com)).
- SmartDevice äpis registreerimine on lõpetatud.



Fig. 12

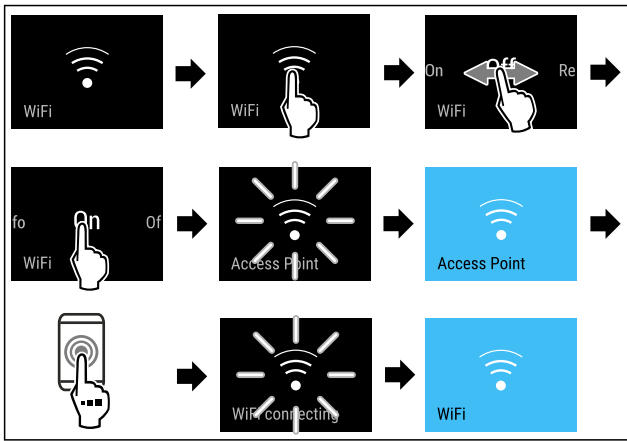


Fig. 13

- ▶ Viige tegevussammud joonise järgi läbi.
- ▷ Ühendus on loodud.

## WLAN ühenduse lahutamine



Fig. 14

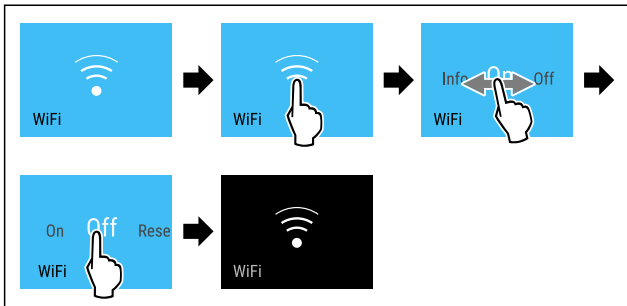


Fig. 15

- ▶ Viige tegevussammud joonise järgi läbi.
- ▷ Ühendus on lahutatud.

## WLAN ühenduse lähtestamine



Fig. 16

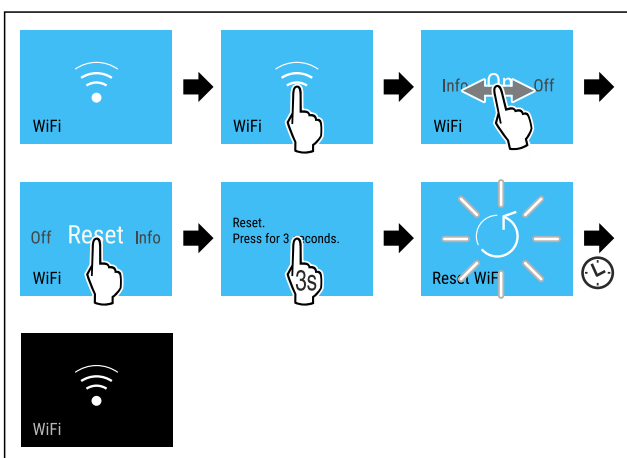


Fig. 17

- ▶ Viige tegevussammud joonise järgi läbi.
- ▷ WLAN-ühendus ja edasised WLANi seaded on tarneseisundile lähtestatud.

## Informatsioon WLAN-ühenduse kohta



Fig. 18

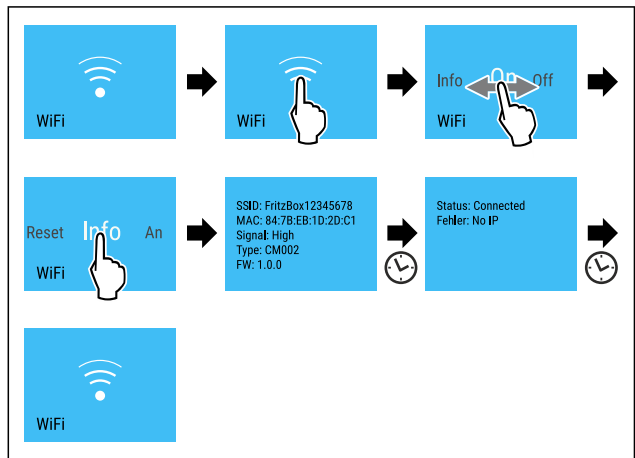


Fig. 19

- ▶ Viige tegevussammud joonise järgi läbi.

## 5 °C Temperatuur

Selle funktsiooniga seadistate temperatuuri.

Temperatuur sõltub järgmistest teguritest:

- ukse avamise sagedusest
- ukse avamise kestusest
- ülespanekukoha ruumitemperatuurist
- toiduainete liigist, temperatuurist ja kogusest

Temperatuuritsoon	Soovitav seadistus
5 °C Jahutusosa	4 °C
-18 °C Külmutusosa	-18 °C

## Temperatuuri reguleerimine jahutusosas

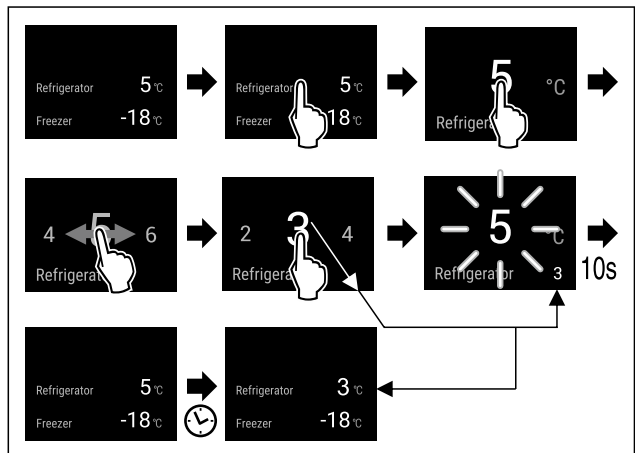


Fig. 20

- ▶ Viige tegevussammud joonise järgi läbi.
- ▷ Temperatuur on seadistatud.

# Käsitsemine

## Temperatuuri seadistamine külmutusosas

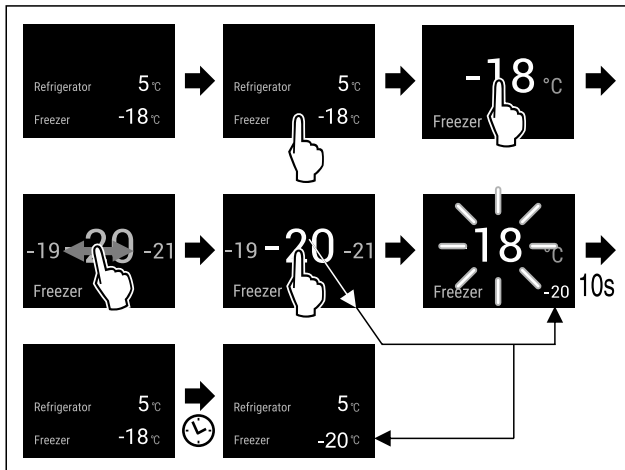


Fig. 21

- ▶ Viige tegevussammud joonise järgi läbi.
- ▷ Temperatuur on seadistatud.

## °C/°F Temperatuuriühik

Selle funktsiooniga seadistate temperatuuriühiku. Temperatuuriühikuna saate seadistada Celsiuse kraadi või Fahrenheiti kraadi.

### Temperatuuriühiku seadistamine

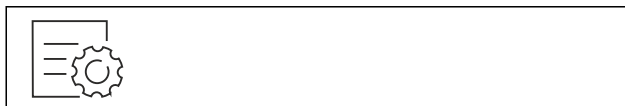


Fig. 22

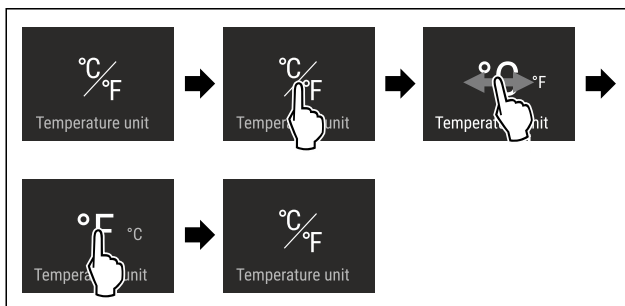


Fig. 23 Näitlik kujutis: Celsiuse kraadilt Fahrenheiti kraadile ümberlülitamine.

- ▶ Viige tegevussammud joonise järgi läbi.
- ▷ Temperatuuriühik on seadistatud.

## D1 D-Value

Selle funktsiooniga seadistate D-Value.

D-Value näitab, kas käitate jahutusosa kuiva tagaseinaga või ilma kuiva tagaseinaga. Tagasein on tarnimisel seadmesse monteeritud. D-Value on eelseadistatud D1 peale.

Te saate tagaseina puhastamiseks välja võtta. (vt. 9.4.3 Kuiva tagaseina puhastamine) Seadme käitamiseks ilma tagaseinaga peate D-Value seadistama D2 peale.

### Märkus

Deklareeritud energiatarve määrati kindlaks ilma kuiva tagaseinaga. Seade on kuiva tagaseinaga täielikult talitusvõimeline, ent veidi kõrgema energiatarbega.

Liebherr soovib:

- ▶ Käitage seadet kuiva tagaseinaga, et vältida nähtavat kondensaati ja toiduainete külgekulumist.

## D-Value seadistamine



Fig. 24

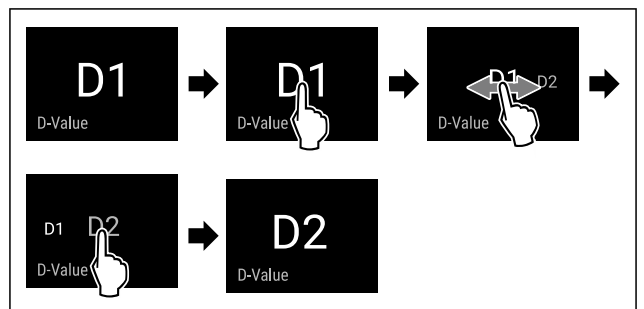


Fig. 25 Näitlik kujutis: D1 pealt D2 peale ümberlülitamine.

- ▶ Viige tegevussammud joonise järgi läbi.
- ▷ D-Value on seadistatud.

## \* SuperCool

Selle funktsiooniga aktiveerite või deaktiveerite SuperCooli. Kui aktiveerite SuperCooli, siis suurendab seade jahutamisvõimsust. Sedasi saavutate madalamaid jahutustemperatuure. Te võite SuperCooli aktiveerida, kui soovite suuri koguseid toiduaineid kiiresti maha jahutada.

Kui funktsioon on aktiivne, siis töötab seade kõrgema võimsusega. Seetõttu võib olla seadme töömüra ajutiselt valjem ja energiatarve suureneb.

### SuperCooli aktiveerimine

Funktsiooni aktiveerimise ajahetk:

- Kui soovite värsked toiduaineid jahutusosas säilitada: Aktiveerige funktsioon toiduainete sissepanemisel.



Fig. 26

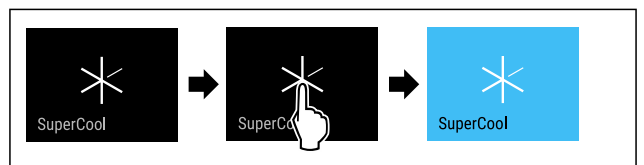


Fig. 27

- ▶ Viige tegevussammud joonise järgi läbi.
- või-
- ▶ Aktiveerige SmartDevice äpiga.

- ▷ SuperCool on aktiveeritud.
- ▷ Temperatuurinäidik värvub siniseks.

### SuperCooli deaktiveerimine

SuperCool deaktiveeritakse 18 tunni pärast automaatselt. Te saate SuperCooli siiski igal ajal manuaalselt deaktiveerida:

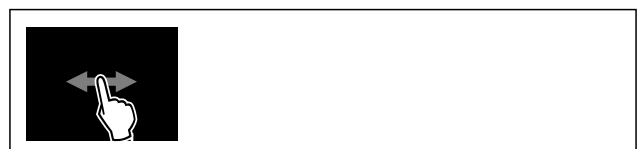


Fig. 28

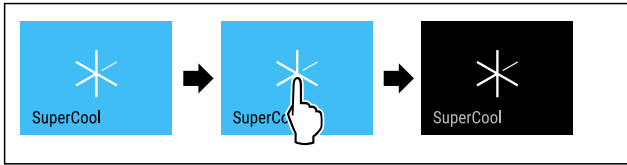


Fig. 29

- ▶ Viige tegevussammud joonise järgi läbi.
- või-
- ▶ Deaktiveerige SmartDevice äpiga.
- ▷ SuperCool on deaktiveeritud.
- ▷ Seade töötab normaalrežiimis edasi.
- ▷ Seade jahtub eelnevalt seadistatud temperatuurile.

## PowerCool

Selle funktsiooniga aktiveerite või deaktiveerite PowerCooli. PowerCool hoolitseb toiduainete jahutamiseks optimaalse temperatuurikihistuse eest.

Funktsioon kehtib jahutusosale.

Kasutamine:

- kõrge ruumitemperatuuri korral (alates u 35 °C)
- kõrge õhuniiskuse korral, nt suvepäevadel
- niiskete toiduainete sissepanemisel kondensaadi tekke vältimiseks siseruumis

### Märkus

Ventilaator võib töötada ka deaktiveeritud funktsiooni korral. See hoolitseb seetõttu seadmes optimaalse temperatuurijaotuse.

Kui funktsioon on aktiivne, siis töötab seade kõrgema võimsusega. Seetõttu võib olla seadme töömüra ajutiselt valjem ja energiatarve suureneb.

### PowerCooli aktiveerimine



Fig. 30

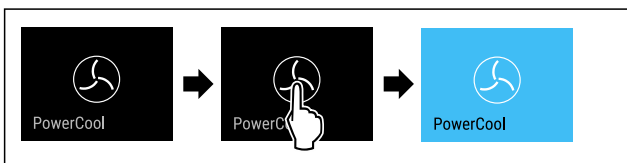


Fig. 31

- ▶ Viige tegevussammud joonise järgi läbi.
- ▷ PowerCool on aktiveeritud.

### PowerCooli deaktiveerimine



Fig. 32

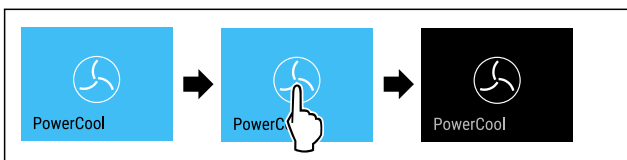


Fig. 33

- ▶ Viige tegevussammud joonise järgi läbi.
- ▷ PowerCool on deaktiveeritud.

## VarioTemp

Selle funktsiooniga saate kasutada külmutusosa edasise jahutustsoonina. Te saate temperatuuri seadistada -2 °C kuni 14 °C. Kui aktiveerite selle funktsiooni, siis võib tekkida valjem seadmemüra. Seade on siiski täielikult talitlusvõimeline.

Liebherr soovib toiduainete säilitamiseks külmutusosas aktiveeritud funktsiooni VarioTemp korral:

Temperatuurivahemik	Toiduained
4 °C kuni 9 °C	juba valmistatud road, juust, konservid
0 °C	pakendatud puuviljad ja juurviljad
-2 °C	värske kala ja mereannid
10 °C kuni 14 °C	külmatundlikud toiduained nagu nt maguskartul, kõrvits või lõunamaised viljad, toiduained või joogid, mis ei pea olema tarbimisel liiga külmad

### VarioTempi aktiveerimine

Tehke kindlaks, et järgmised eeldused on täidetud:\*

- IceMaker on puhastatud. (vt. 9.4.5 IceMakeri puhastamine\*) \*

## HOIATUS

Toidumürgituse oht!

- ▶ Ärge külmutage sulatatud toiduaineid uuesti.
- ▶ Töödelge sulatatud toiduained võimalikult kiiresti.



Fig. 34

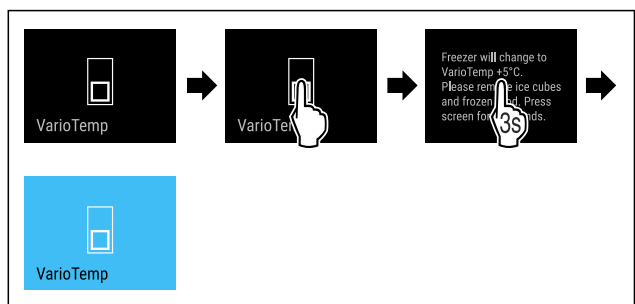


Fig. 35

- ▶ Viige tegevussammud joonise järgi läbi.
- ▷ VarioTemp on aktiveeritud.
- ▷ VarioTemp seadistatakse eelseadistatud väärtusele.
- ▷ Olekunäidikul näidatakse eelseadistatud temperatuuri alles siis, kui see on saavutatud.

### VarioTempi muutmine

Tehke kindlaks, et järgmised eeldused on täidetud:

- VarioTemp on aktiveeritud. (vt. VarioTempi aktiveerimine)



## HOIATUS

Toidumürgituse oht!

- ▶ Arge külmutage sulatatud toiduaineid uuesti.
- ▶ Töödelge sulatatud toiduained võimalikult kiiresti.

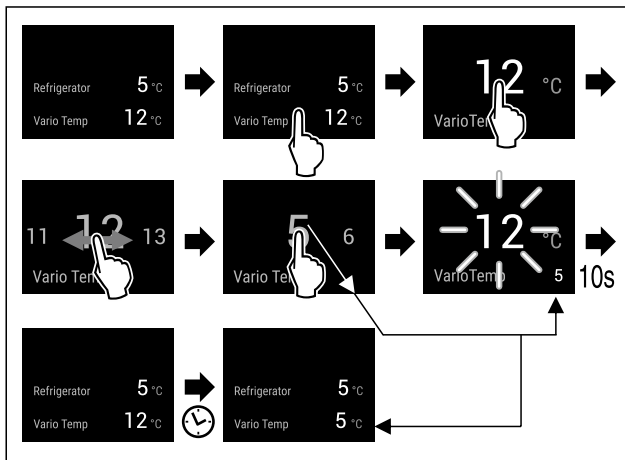


Fig. 36 Näitlik kujutis: VarioTempi muutmine 12 °C pealt 5 °C peale EasyFreshiga jahutus-külmutus-kombinatsioonil.

- ▶ Viige tegevussammud joonise järgi läbi.
- ▷ VarioTemp on muudetud.
- ▷ Olekunäidikul näidatakse uut sihttemperatuuri alles siis, kui see on saavutatud.

## VarioTempi deaktiveerimine



Fig. 37

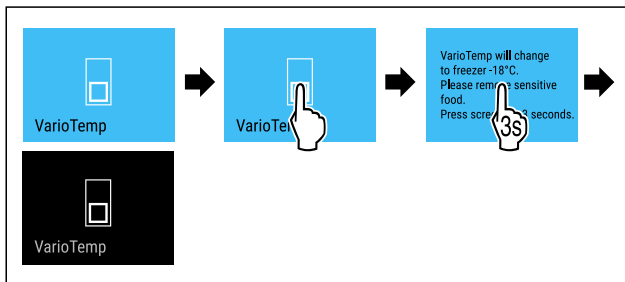


Fig. 38

- ▶ Viige tegevussammud joonise järgi läbi.
- ▷ VarioTemp on deaktiveeritud.
- ▷ Külmutusosa jahutatakse eelseadistatud temperatuurile.



## SuperFrost

Selle funktsiooniga aktiveerite või deaktiveerite SuperFrosti. Kui aktiveerite SuperFrosti, siis suurendab seade külmutusvõimsust. Sedasi saavutate madalamaid külmutustemperatuure.

Kasutamine:

- Värskete toiduainete kiire tuumani läbikülmutamine. See teeb kindlaks, et toiduainete toiteväärtus, välimus ja maitse säilivad.
- Külmareservide suurendamine säilitatavas sügavkülmas enne seadme sulatamist.

Kui funktsioon on aktiivne, siis töötab seade kõrgema võimsusega. Seetõttu võib olla seadme töömüra ajutiselt valjem ja energiatarve suureneb.

## SuperFrosti aktiveerimine

Tehke kindlaks, et järgmised eeldused on täidetud:

- Külmutamiskogust ja SuperFrosti aktiveerimise ajahetke võeti arvesse. (vt. Toiduainete külmutamine SuperFrostiga)
- VarioTemp on deaktiveeritud. (vt. VarioTemp)



Fig. 39

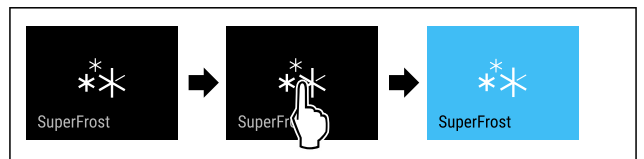


Fig. 40

- ▶ Viige tegevussammud joonise järgi läbi.
- või-
- ▶ Aktiveerige SmartDevice äpiga.
- ▷ SuperFrost on aktiveeritud.
- ▷ Temperatuurinäidik värvub siniseks.

## SuperFrosti deaktiveerimine

SuperFrost deaktiveeritakse sissepandud toiduainete kogusest sõltuvalt 56 kuni 72 tunni pärast automaatselt. Te saate SuperFrosti siiski igal ajal manuaalselt deaktiveerida:



Fig. 41

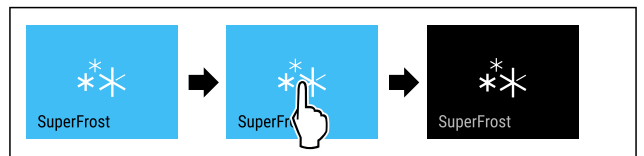


Fig. 42

- ▶ Viige tegevussammud joonise järgi läbi.
- või-
- ▶ Deaktiveerige SmartDevice äpiga.
- ▷ SuperFrost on deaktiveeritud.
- ▷ Seade töötab normaalrežiimis edasi.
- ▷ Seade jahutab eelnevalt seadistatud temperatuurile.



## Sulatustsükli käivitamine

Selle funktsiooniga käivitate automaatse sulatustsükli manuaalselt, kui sulatustsükkel veajuhtumi korral automaatselt ei käivitu.

## Sulatustsükli käivitamine

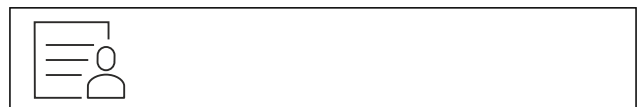


Fig. 43



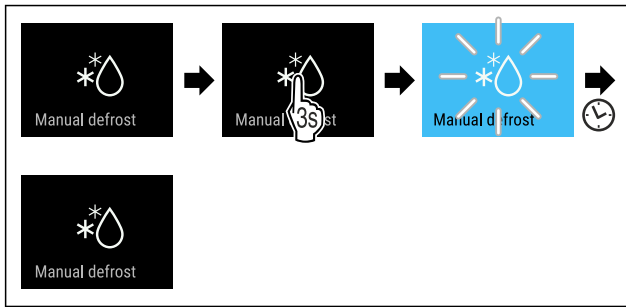


Fig. 44

- ▶ Viige tegevussammud joonise järgi läbi.
- ▷ Sulatustsükkel on käivitatud: Sümbol vilgub, kuni sulatustsükkel on automaatselt lõpetatud.
- ▷ Kui sulatustsükkel on lõpetatud: Seade töötab normaalrežiimis edasi.

## Sulatustsükli katkestamine

Sulatustsükkel lõpetatakse automaatselt. Te saate sulatustsükli siiski igal ajal sulatusprotseduuri kestel katkestada:

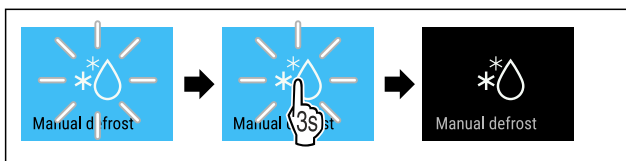


Fig. 45

- ▶ Viige tegevussammud joonise järgi läbi.
- ▷ Sulatustsükkel on katkestatud.
- ▷ Seade töötab normaalrežiimis edasi.

## PartyMode

Selle funktsiooniga aktiveerite või deaktiveerite PartyMode'i. PartyMode aktiveerib erinevad funktsioonid, mis on kasulikud peo jaoks.

PartyMode aktiveerib järgmised funktsioonid:

- SuperCool
- SuperFrost
- IceMaker koos MaxIce'iga (vt. IceMaker / MaxIce \*) \*

Te saate kõiki esitatud funktsioone individuaalselt ja paindlikult seadistada. Kui deaktiveerite PartyMode'i, siis heidetakse kõik muudatused kõrvale.

Kui funktsioon on aktiivne, siis töötab seade kõrgema võimsusega. Seetõttu võib olla seadme töömüra ajutiselt valjem ja energiatarve suureneb.

### PartyMode'i aktiveerimine

Tehke kindlaks, et järgmised eeldused on täidetud:\*

- IceMaker on käiku võetud. (vt. 4.2 IceMakeri käikuvõtmine\*)

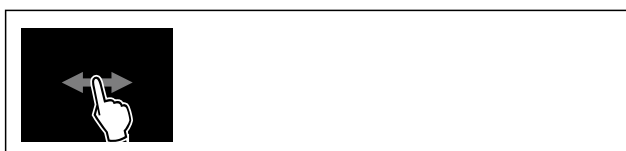


Fig. 46

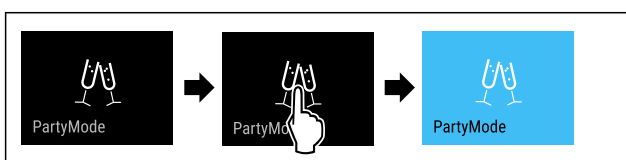


Fig. 47

- ▶ Viige tegevussammud joonise järgi läbi.
- ▷ PartyMode ja juurdekuuluvad funktsioonid on aktiveeritud.
- ▷ Temperatuurinäidik värvub siniseks.
- ▷ Aktuaalne temperatuur vilgub, kuni sihttemperatuur on saavutatud.

### PartyMode'i deaktiveerimine

PartyMode deaktiveeritakse 24 tunni pärast automaatselt. Te saate PartyMode'i siiski igal ajal manuaalselt deaktiveerida:



Fig. 48

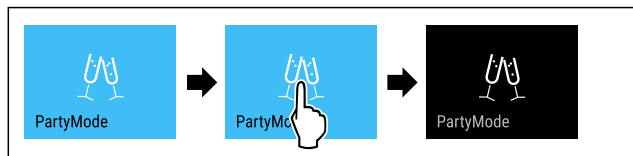


Fig. 49

- ▶ Viige tegevussammud joonise järgi läbi.
- ▷ PartyMode on deaktiveeritud.
- ▷ Seade jahtub eelnevalt seadistatud temperatuurile: Aktuaalne temperatuur vilgub, kuni sihttemperatuur on saavutatud.

## HolidayMode

See funktsioon hoolitseb minimaalse energiatarbe eest pikema äraoleku ajal. Jahutusosa temperatuur seadistatakse 15 °C peale ja saavutamise korral näidatakse seda olekuvaates.

Seadistatud külmutustemperatuur säilib.

Funktsioon kehtib jahutusosale Fig. 1 (A).

Kasutamine:

- Energia säästmine pikema äraoleku ajal.
- Halbade lõhnade vältimine ja hallituse teke pikema äraoleku ajal.

### Funktsiooni aktiveerimine / deaktiveerimine

- ▶ Tühjendage jahutusosa täielikult.
- ▶ Aktiveerige / deaktiveerige.
- ▷ Aktiveeritud: tõstetakse jahutustemperatuuri.
- ▷ Deaktiveeritud: eelnevalt seadistatud temperatuur taastatakse.

## SabbathMode

Selle funktsiooniga aktiveerite või deaktiveerite SabbathMode'i. Kui aktiveerite selle funktsiooni, siis lülitatakse mõned elektroonilised funktsioonid välja. Seetõttu täidab Teie seade juudi pühade nagu nt sabati religioosseid nõudeid ja vastab STAR-K Kosher sertifitseeringule.

Seadme seisund aktiivse SabbathMode'i puhul
Olekunäidik näitab püsivalt SabbathMode'i.
Displeil on kõik funktsioonid välja arvatud <b>funktsioon SabbathMode'i deaktiveerimine</b> tõkestatud.
Aktiivsed funktsioonid jäävad aktiivseks.
Displei jääb heledaks, kui sulete ukse.

Seadme seisund aktiivse SabbathMode'i puhul
Sisevalgustus on deaktiveeritud.
Meeldetuletusi ei täideta. Seadistatud ajaintervall peata-akse.
Meeldetuletusi ja hoiatusi ei näidata.
Uksealarmi pole.
Temperatuurialarmi pole.
IceMaker on käigust võetud.*
Sulatustsükkel töötab ainult etteantud ajal seadme tarvet arvestamata.
Seade pöördub pärast voolukatkestust SabbathMode'i tagasi.

Seadme seisund

## Märkus

Kõnealune seade on instituudi „Institute for Science and Halacha“ poolt sertifitseeritud. ([www.machonhalacha.co.il](http://www.machonhalacha.co.il)) STAR-K kaudu sertifitseeritud seadmete loendi leiate aadressilt [www.star-k.org/appliances](http://www.star-k.org/appliances).

## SabbathMode'i aktiveerimine



### HOIATUS

Mürgitusoht riknenud toiduainete tõttu!

Kui olete SabbathMode'i aktiveerinud ja tekib voolukatkestus, siis ei ilmu olekunäidikul teadet voolukatkestuse kohta. Kui voolukatkestus on lõppenud, siis töötab seade SabbathMode'is edasi. Voolukatkestuse tõttu võivad toiduained rikneda ja nende tarbimine toiduainemürgistust põhjustada.

Pärast voolukatkestust:

- ▶ Ärge tarbige toiduaineid, mis olid külmunud ja üles sulanud.

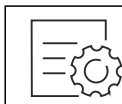


Fig. 50

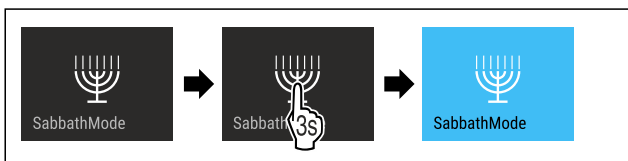


Fig. 51

- ▶ Viige tegevussammud joonise järgi läbi.
- ▷ SabbathMode on aktiveeritud.
- ▷ Olekunäidik näitab püsivalt SabbathMode'i.

## SabbathMode'i deaktiveerimine

SabbathMode deaktiveeritakse 80 tunni pärast automaatselt. Te saate SabbathMode'i siiski igal ajal manuaalselt deaktiveerida:

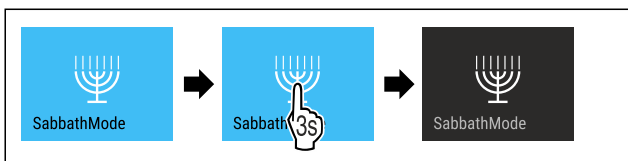


Fig. 52

- ▶ Viige tegevussammud joonise järgi läbi.
- ▷ SabbathMode on deaktiveeritud.



## EnergySaver

Selle funktsiooniga aktiveerite või deaktiveerite energiasäästumooduse. Kui aktiveerite energiasäästumooduse, siis energiatarve langeb ja temperatuur seadme tõuseb. Toiduained jäävad värskeks, aga säilivus lüheneb.

Temperatuuritsoon	Soovitav seadistus (vt. Temperatuur)	Temperatuur aktiivse EnergySaveri puhul
5 °C Jahutusosa	4 °C	7 °C
-18 °C Külmutusosa	-18 °C	-16 °C

Temperatuurid

## EnergySaveri aktiveerimine



Fig. 53

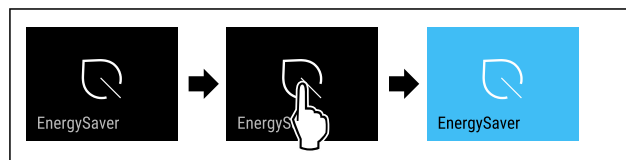


Fig. 54

- ▶ Viige tegevussammud joonise järgi läbi.
- ▷ Energiasäästumoodus on aktiveeritud.

## EnergySaveri deaktiveerimine

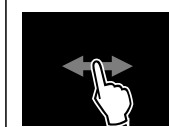


Fig. 55

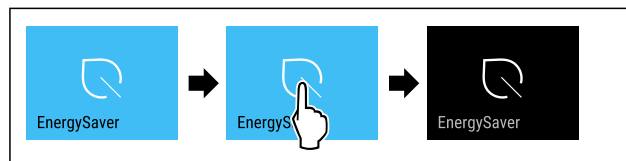


Fig. 56

- ▶ Viige tegevussammud joonise järgi läbi.
- ▷ Energiasäästumoodus on deaktiveeritud.



## IceMaker / MaxIce \*

Funktsiooniga IceMaker aktiveerite või deaktiveerite jääkuubikute valmistamise. Funktsiooniga MaxIce suurendate jääkuubikute kogust IceMakeris.

Edasine informatsioon jääkuubikute koguse kohta:	(vt. 10.1 Tehnilised andmed)
Edasine informatsioon IceMakeri vee pealevoolu kohta:	(vt. IceMakeri vee pealevool*)

Edasine informatsioon IceMakeri torustike puhastamise kohta: (vt. TubeClean \*)

Kui funktsioon on aktiivne, siis töötab seade kõrgema võimsusega. Seetõttu võib olla seadme töömüra ajutiselt valjem ja energiatarve suureneb.

## IceMakeri aktiveerimine

Tehke kindlaks, et järgmised eeldused on täidetud:

- Vee pealevool püsiveeühendusest on loodud. Vt montaažijuhendit.\*
- IceMaker on käiku võetud. (vt. 8.10 IceMaker\*)



Fig. 57

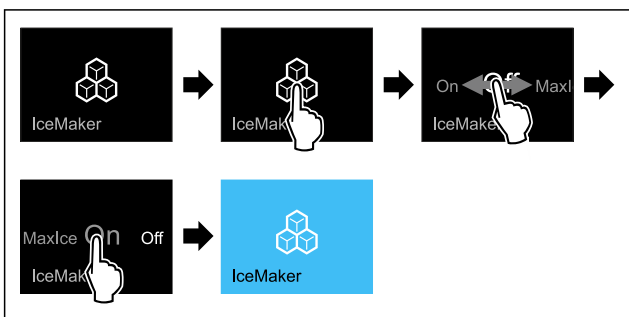


Fig. 58

- ▶ Viige tegevussammud joonise järgi läbi.
- või-
- ▶ Aktiveerige SmartDevice äpiga.

▷ IceMaker on aktiveeritud. Esimeste jääkuubikute tootmiseni võib kuluda IceMakeril kuni 24 tundi.

## IceMakeri aktiveerimine koos MaxIce'iga

Kui funktsioon IceMaker pole eelnevalt veel aktiveeritud, siis tehke kindlaks, et järgmised eeldused on täidetud:

- Vee pealevool püsiveeühendusest on loodud. Vt montaažijuhendit.\*
- IceMaker on käiku võetud. (vt. 8.10 IceMaker\*)



Fig. 59

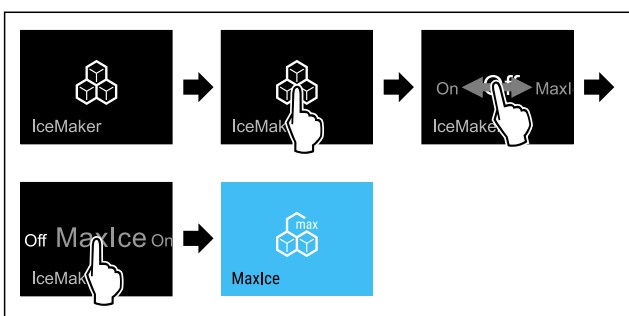


Fig. 60

- ▶ Viige tegevussammud joonise järgi läbi.
- või-
- ▶ Aktiveerige SmartDevice äpiga.

▷ IceMaker on koos MaxIce'iga aktiveeritud.

## IceMakeri ja MaxIce'i vahel ümberlülitamine

Kui olete aktiveerinud IceMakeri ja soovite lülituda MaxIce'ile:



Fig. 61

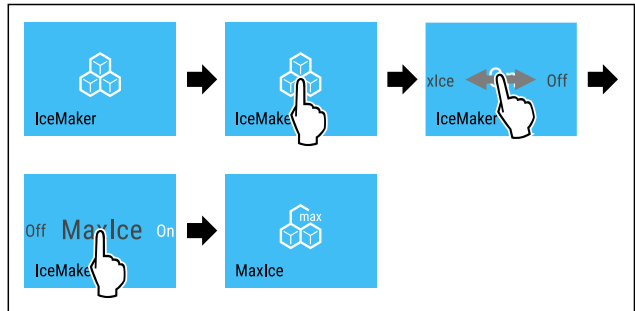


Fig. 62

- ▶ Viige tegevussammud joonise järgi läbi.
- ▷ IceMaker on koos MaxIce'iga aktiveeritud.

Kui olete aktiveerinud MaxIce'i ja soovite lülituda IceMaker'ile:



Fig. 63

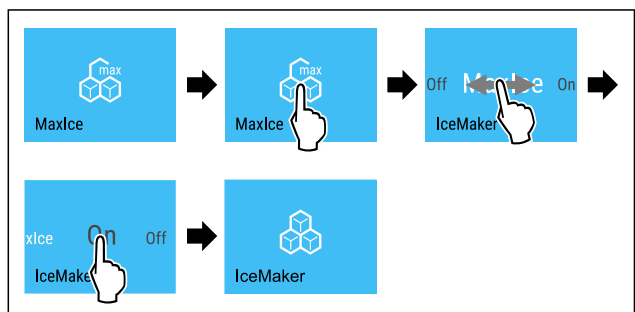


Fig. 64

- ▶ Viige tegevussammud joonise järgi läbi.
- ▷ IceMaker on aktiveeritud.
- ▷ MaxIce on deaktiveeritud.

## IceMakeri / MaxIce'i deaktiveerimine



Fig. 65

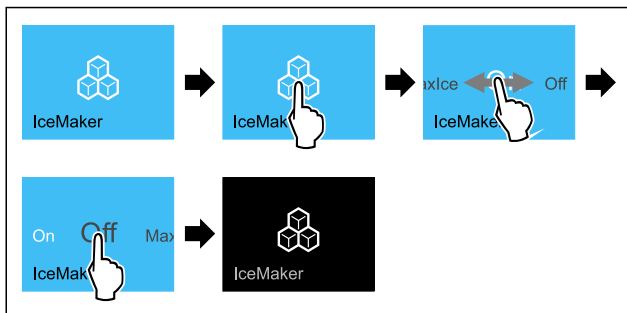


Fig. 66 Näitlik kujutis aktiivse funktsiooniga IceMaker

► Viige tegevussammud joonise järgi läbi.

-või-

► Deaktiveerige SmartDevice äpiga.

- ▷ IceMaker ja MaxIce on deaktiveeritud.
- ▷ Jooksev jääkuubikute tootmine lõpetatakse.
- ▷ IceMaker lülitub automaatselt välja.

5

## IceMakeri vee pealevool\*

Selle funktsiooniga seadistate IceMakeri vee pealevoolu. IceMakeri vee pealevool reguleerib vee juurdevoolukogust. Te saate IceMakeri vee pealevoolu muuta, kui vee pealevool ei sobi veerõhuga ja väljastatud jääkuubikute suurusega.

IceMakeri vee pealevool on tarnimisel seadistatud väärtusele 5. Te saate väärtuse 1 (väikseim juurdevoolukogus) kuni 8 (suurim juurdevoolukogus) välja valida.

### IceMakeri vee pealevoolu seadistamine

Tehke kindlaks, et järgmised eeldused on täidetud:

- IceMaker on käiku võetud. (vt. 4.2 IceMakeri käikuvõtmine\*)
- IceMaker on aktiveeritud. (vt. IceMaker / MaxIce \*)

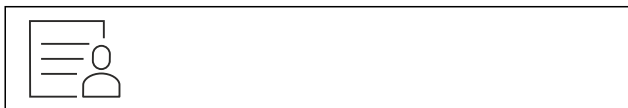


Fig. 67

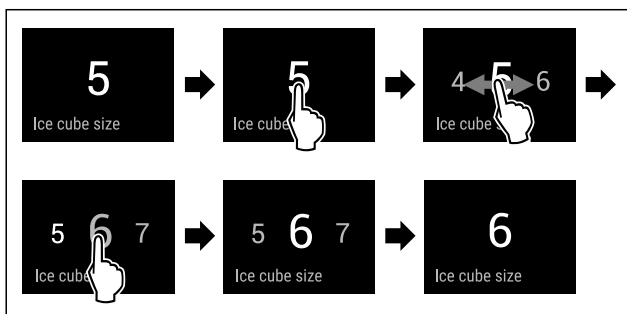


Fig. 68 Näitlik kujutis: Väärtuselt 5 väärtusele 6 ümberlülitamine.

- Viige tegevussammud joonise järgi läbi.
- ▷ IceMakeri vee pealevool on seadistatud.



## TubeClean \*

Selle funktsiooniga aktiveerite või deaktiveerite TubeCleani. Kui deaktiveerite TubeCleani, siis puhastatakse IceMakeri torustikke.

### TubeCleani aktiveerimine

Tehke kindlaks, et järgmised eeldused on täidetud:

- IceMakeri puhastus on ette valmistatud. (vt. 9.4.5 IceMakeri puhastamine\*)
- Tühi anum mahutavusega 1,5 l ja maksimaalse kõrgusega 10 cm seisab valmis.
- Pange anum IceMakeri all sahtlisse.



Fig. 69

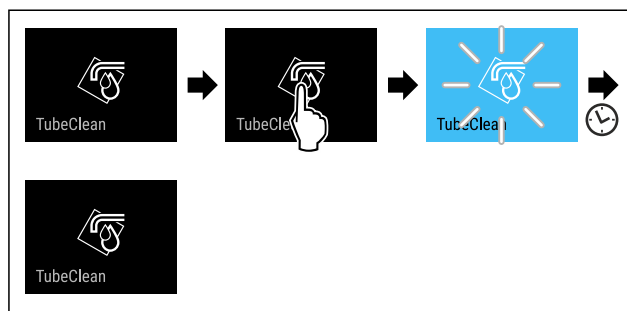


Fig. 70

- Viige tegevussammud joonise järgi läbi.
- ▷ TubeClean on aktiveeritud.
- ▷ Puhastusprotseduur on käivitatud: Sümbol vilgub, kuni puhastusprotseduur on 60 minuti pärast automaatselt lõpetatud.
- ▷ Kui puhastusprotseduur on lõpetatud: Seade töötab normaalrežiimis edasi.

### TubeCleani deaktiveerimine

TubeClean lõpetatakse 60 minuti pärast automaatselt. Kuid Te saate TubeCleani puhastusprotseduuri vältel ka igal ajal deaktiveerida:



Fig. 71

- Viige tegevussammud joonise järgi läbi.
- ▷ TubeClean on deaktiveeritud: Puhastusprotseduur katkestatakse.
- ▷ Seade töötab normaalrežiimis edasi.



## CleaningMode

Selle funktsiooniga aktiveerite või deaktiveerite CleaningMode'i. CleaningMode võimaldab seadet mugavalt puhastada.

See seadistus kehtib jahutusosale.

Kasutamine:

- Jahutusosa puhastamine. (vt. 9.4 Seadme puhastamine)

Seadme seisund aktiivse CleaningMode'i puhul
Olekunäidik näitab püsivalt CleaningMode'i.
Jahutusosa on välja lülitatud.
Sisevalgustus on aktiveeritud.
Meeldetuletusi ja hoiatusi ei näidata. Signaalheli ei kõla.

Seadme seisund

## CleaningMode'i aktiveerimine



Fig. 72

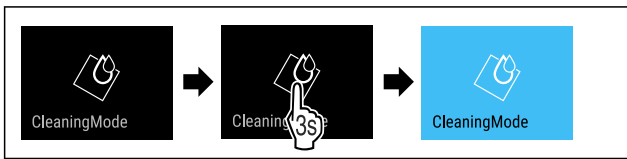


Fig. 73

- ▶ Viige tegevussammud joonise järgi läbi.
- ▷ CleaningMode on aktiveeritud.
- ▷ Olekunäidik näitab püsivalt CleaningMode'i.

## CleaningMode'i deaktiveerimine

CleaningMode deaktiveeritakse 60 minuti pärast automaatselt. Te saate CleaningMode'i siiski igal ajal manuaalselt deaktiveerida:

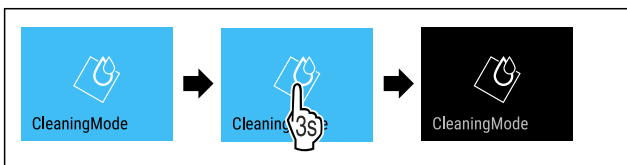


Fig. 74

- ▶ Viige tegevussammud joonise järgi läbi.
- ▷ CleaningMode on deaktiveeritud.
- ▷ Seade jahtub eelnevalt seadistatud temperatuurile.

## Displei heledus

Selle funktsiooniga seadistate astmekaupa displei heledust.

Te saate seadistada järgmisi heledusastmeid:

- 40 %
- 60 %
- 80 %
- 100 % (eelseadistus)

## Displei heleduse seadistamine



Fig. 75

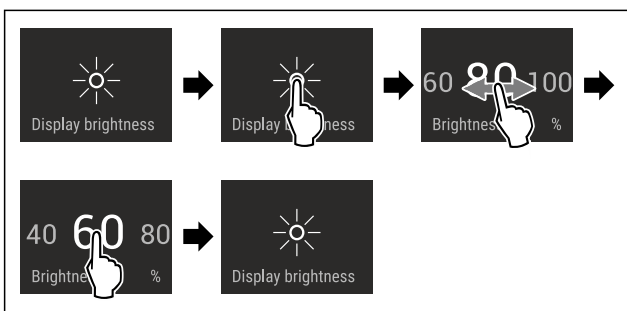


Fig. 76 Näitlik kujutis: 80 % pealt 60 % peale ümberlülitamine.

- ▶ Viige tegevussammud joonise järgi läbi.
- ▷ Displei heledus on seadistatud.

## Uksealarm

Selle funktsiooniga aktiveerite või deaktiveerite uksealarmi. Uksealarm kõlab, kui uks on liiga kaua avatud. Uksealarm on tarnimisel aktiveeritud. Te saate seadistada, kui kaua tohib olla uks avatud, kuni kõlab uksealarm.

Te saate seadistada järgmisi väärtusi:

- 1 minut
- 2 minutit
- 3 minutit
- Välja

## Uksealarmi seadistamine

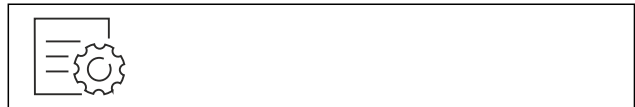


Fig. 77

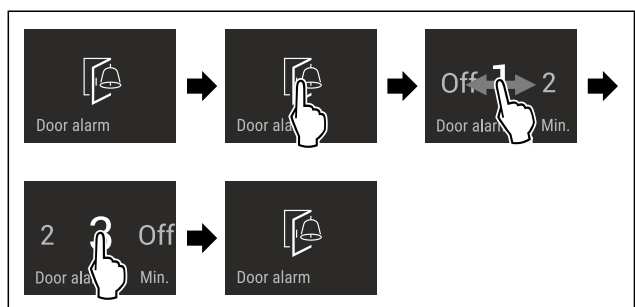


Fig. 78 Näitlik kujutis: Uksealarmi ümberlülitamine 1 minutilt 3 minutilisele.

- ▶ Viige tegevussammud joonise järgi läbi.
- ▷ Uksealarm on seadistatud.

## Uksealarmi deaktiveerimine

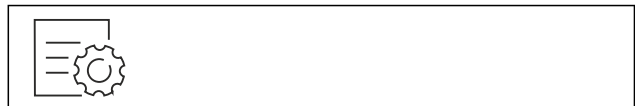


Fig. 80

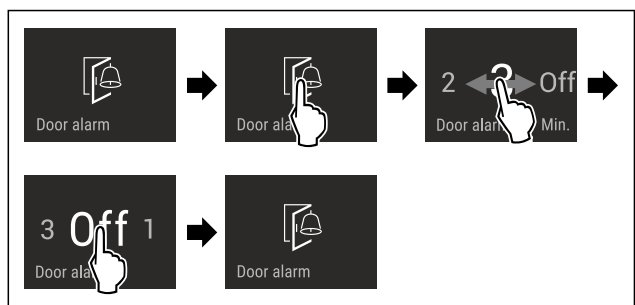


Fig. 81

- ▶ Viige tegevussammud joonise järgi läbi.
- ▷ Uksealarm on deaktiveeritud.

## Sisestusluk

Selle funktsiooniga aktiveerite või deaktiveerite sisestuslukku. Sisestuslukud takistab seadme kogemata käsitlemist laste poolt.

Kasutamine:

- Funktsioonide ettekatsetamatu muutmise vältimine.
- Seadme ettekatsetamatu väljalülitamise vältimine.
- Temperatuuri ettekatsetamatu seadistamise vältimine.

# Käsitsemine

## Sisestusluku aktiveerimine

Kui aktiveerite sisestusluku, siis saate jätkuvalt menüüdes navigeerida, kuid Te ei saa teisi funktsioone välja valida ega muuta.



Fig. 82

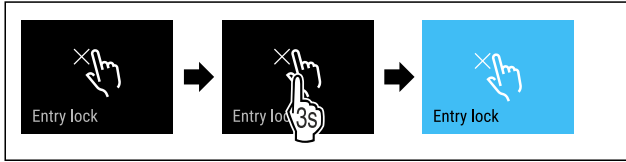


Fig. 83

- ▶ Viige tegevussammud joonise järgi läbi.
- ▷ Sisestuslukk on aktiveeritud.

## Sisestusluku deaktiveerimine

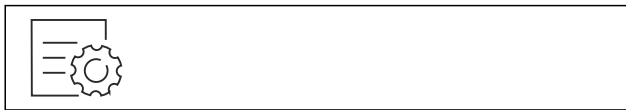


Fig. 84

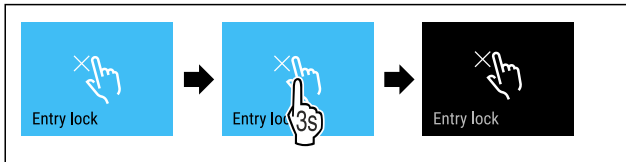


Fig. 85

- ▶ Viige tegevussammud joonise järgi läbi.
- ▷ Sisestuslukk on deaktiveeritud.



## Keel

Selle funktsiooniga seadistate näidiku keele.

Te saate seadistada järgmisi keeli:

- Saksa
- Inglise
- Prantsuse
- Hispaania
- Itaalia
- Hollandi
- Tšehhi
- Poola
- Portugali
- Vene
- Hiina

## Keele seadistamine

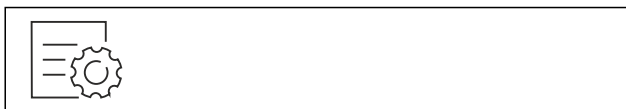


Fig. 86

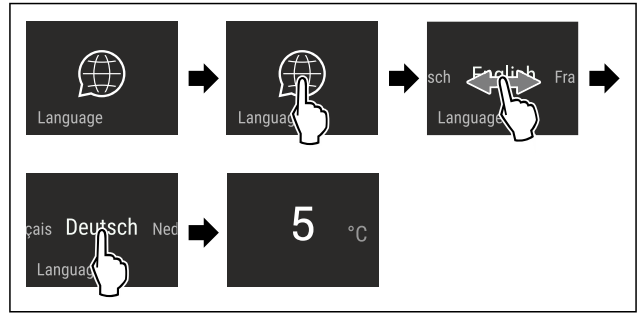


Fig. 87 Näitlik kujutis olenevalt keelest ja temperatuurist

- ▶ Viige tegevussammud joonise järgi läbi.
- ▷ Keel on seadistatud.
- ▷ Näidik hüppab olekunäitu tagasi.



## Seadmeinfo

Selle funktsiooniga kuvate oma seadme mudelinime, indeksi, seerianumbri ja teenindusnumbri. Te vajate seadmeinfot, kui võtate ühendust klienditeenindusega. (vt. 10.4 Klienditeenindus)

Selle funktsiooniga avate peale selle Laiendatud menüü. (vt. 3 Touch & Swipe-displei talitlusviisi)

## Seadme informatsiooni näitamine



Fig. 88



Fig. 89

- ▶ Viige tegevussammud joonise järgi läbi.
- ▷ Displei näitab seadmeinfot.



## Tarkvara

Selle funktsiooniga kuvate oma seadme tarkvaraversiooni.

## Tarkvaraversiooni näitamine

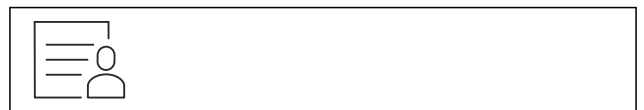


Fig. 90



Fig. 91

- ▶ Viige tegevussammud joonise järgi läbi.
- ▷ Displei näitab tarkvaraversiooni.



## Meeldetuletus

Meeldetuletusi näidatakse akustiliselt signaalheliga ja visuaalselt sümboliga displeil. Signaalheli tugevneb ja muutub valjemaks, kuni teade lõpetatakse.





## FreshAir aktiivõefiltri asendamine

See teade ilmub, kui õhufilter tuleks ära vahetada.

- ▶ Vahetage õhufiltrit iga kuue kuu tagant.
- ▶ Kinnitage teade.
- ▷ Hooldusintervall algab uuesti.
- ▷ Õhufilter tagab jahutusseadmes optimaalse õhukvaliteedi.

## Seadistuse aktiveerimine

- ▶ Aktiveerige / deaktiveerige .



## Demomoodus

Demomoodus on spetsiaalne funktsioon edasimüüjatele, kes soovivad seadme funktsioone esitleda. Kui aktiveerite demomooduse, siis on kõik külmatehnilised funktsioonid deaktiveeritud.

Kui lülitate seadme sisse ja olekunäidikule ilmub "Demo", siis on demomoodus juba aktiveeritud.

Kui aktiveerite demomooduse ja seejärel deaktiveerite selle taas, siis lähtestatakse seade tehaseseadetele. (vt. Tehaseseadetele lähtestamine)

## Demomooduse aktiveerimine



Fig. 92

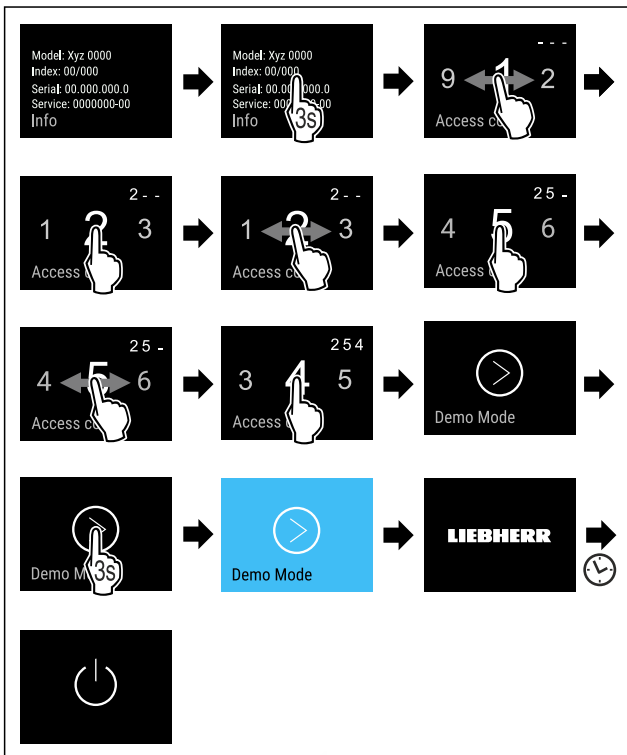


Fig. 93

- ▶ Viige tegevussammud joonise järgi läbi.
- ▷ Demomoodus on aktiveeritud.
- ▷ Seade on välja lülitatud.
- ▶ Lülitage seade sisse. (vt. 4.1 Seadme sisselülitamine (esmakordne käikuvõtmine))
- ▷ Olekunäidikule ilmub "DEMO".

## Demomooduse deaktiveerimine



Fig. 94

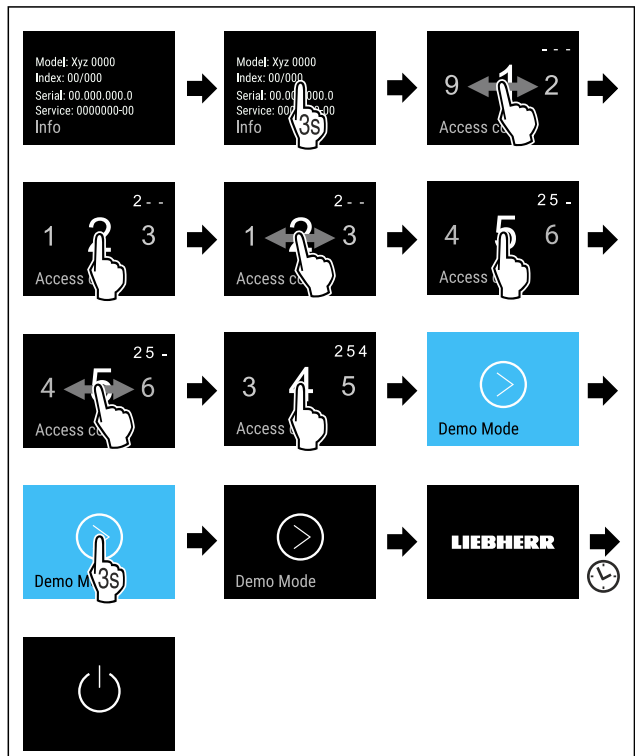


Fig. 95

- ▶ Viige tegevussammud joonise järgi läbi.
- ▷ Demomoodus on deaktiveeritud.
- ▷ Seade on välja lülitatud.
- ▶ Lülitage seade sisse. (vt. 4.1 Seadme sisselülitamine (esmakordne käikuvõtmine))
- ▷ Seade on tehaseseadetele lähtestatud.



## Tehaseseadetele lähtestamine

Selle funktsiooniga lähtestate kõik seaded tehaseseadetele. Kõik seaded, mida Te olete senini teostanud, lähtestatakse nende esialgsele seadistusele.

## Lähtestamise läbiviimine



Fig. 96

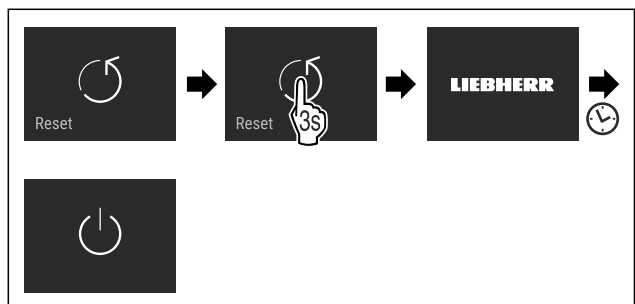


Fig. 97

- ▶ Viige tegevussammud joonise järgi läbi.

# Varustus

- ▷ Seade on lähtestatud.
- ▷ Seade on välja lülitatud.
- ▶ Käivitage seade uuesti. (vt. 4.1 Seadme sisselülitamine (esmakordne käikuvõtmine))

## 7.3 Veateated

Veateateid näidatakse displeil. On olemas veateadete kaks kategooriat:

Kategooria	Tähendus
Teade	Tuletab meelde üldisi protseduure. Te saate need protseduurid läbi viia ja sellega teate kõrvaldada.
Hoiatus	Ilmub talitlusriikete korral. Lisaks näidule displeil kõlab signaal. Signaalheli valjeneb, kuni kinnitate näidu puudutamisega. Te saate lihtsamaid talitlusriike ise kõrvaldada. Raskekujuliste talitlusriikete korral peate võtma ühendust klienditeenindusega.

### 7.3.1 Hoiatused



#### Sulgege uks

Teade ilmub, kui uks on liiga kaua avatud.

Aega, kuni teade ilmub, saab seadistada.

- ▶ Alarmi lõpetamine: Kinnitage teade.

-või-

- ▶ Sulgege uks.



#### Voolukatkestus

Teade ilmub, kui külmutustemperatuur on voolukatkestuse tõttu tõusnud. Kui voolukatkestus on lõppenud, siis töötab seade seadistatud temperatuuriga edasi.

- ▶ Alarmi lõpetamine: Kinnitage teade.

▷ Ilmub temperatuurialarm (vt. Temperatuurialarm).



#### Temperatuurialarm

Teade ilmub, kui külmutustemperatuur ei vasta seadistatud temperatuurile.

Temperatuurierinevuste põhjuseks võib olla:

- Pandi sisse soojad värsked toiduained.
- Toiduainete sorteerimisel ja väljavõtmisel voolas sisse liiga palju sooja ruumiõhku.
- Oli pikem voolukatkestus.
- Seade on defektne.

Kui põhjus on kõrvaldatud, siis töötab seade seadistatud temperatuuriga edasi.

- ▶ Kinnitage näit.
- ▷ Näidatakse kõrgeimat temperatuuri.
- ▶ Kinnitage näit uuesti.
- ▷ Näidatakse olekunäitu.
- ▷ Näidatakse aktuaalset temperatuuri.



#### Viga

See teade ilmub, kui esineb seadmeviga. Seadme ühel detailil esineb viga.

- ▶ Avage uks.
- ▶ Märkige veakood üles.
- ▶ Kinnitage teade.
- ▷ Signaalheli vaikib.
- ▷ Ilmub olekunäidik.
- ▶ Sulgege uks.

- ▶ Pöörduge klienditeenindusse. (vt. 10.4 Klienditeenindus)

### 7.3.2 Teated



#### IceMakeri sahtli sissepanemine\*

See teade ilmub, kui IceMakeri sahtel on avatud.

- ▶ Lükake IceMakeri sahtel sisse.
- ▷ Teade kustub.
- ▷ IceMaker toodab jääkuubikuid.

## 8 Varustus

### 8.1 Ukseriul

#### 8.1.1 Ukseriuli ümberpaigutamine / väljavõtmine

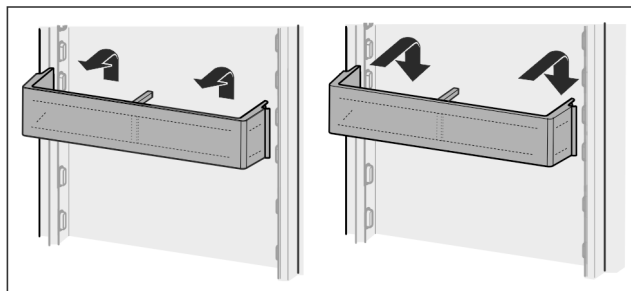


Fig. 98

- ▶ Lükake riilit ülespoole.
- ▶ Tõmmake ettepoole.
- ▶ Pange vastupidises järjekorras jälle sisse.

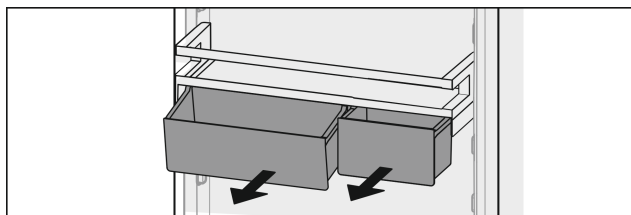


Fig. 99

Kasutada saab nii ainult ühte kui ka mõlemat VarioBoxi. Kui tuleb ära panna eriti kõrgeid pudeleid, siis riputage pudeliriili kohale ainult üks karp.

#### VarioBoxidega riili ümberpaigutamine:

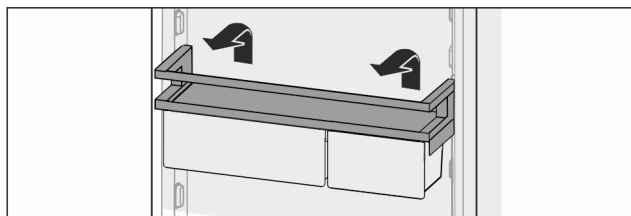


Fig. 100

- ▶ Võtke ülespoole välja.
- ▶ Pange suvalises positsioonis jälle sisse.

#### VarioBoxide ümberpaigutamine:

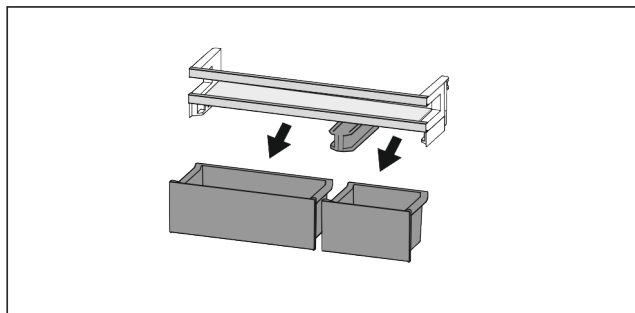


Fig. 101

Kui ukseriilul on välja võetud:

- ▶ Võtke karbid välja.

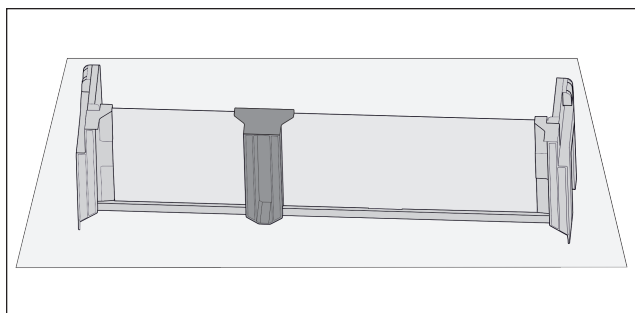


Fig. 102

- ▶ Asetage riiul lauale.

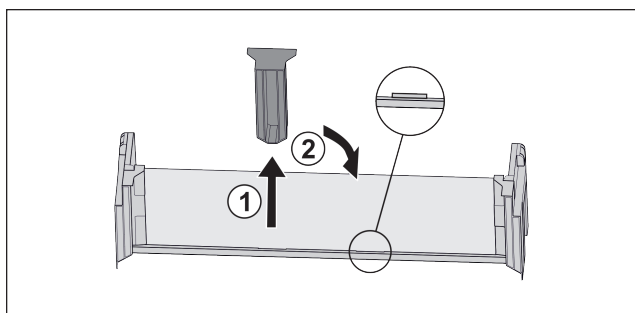


Fig. 103

- ▶ Tõmmake keskmine hoidedetail maha Fig. 103 (1).
- ▶ Pange keskmine hoidedetail teises positsioonis sisse Fig. 103 (2).

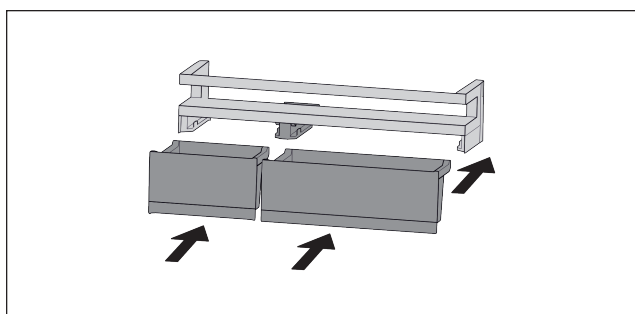


Fig. 104

- ▶ Vahetage karbid.

## 8.1.2 Ukseriili lahtivõtmine

Ukseriili saab puhastamiseks lahti võtta.

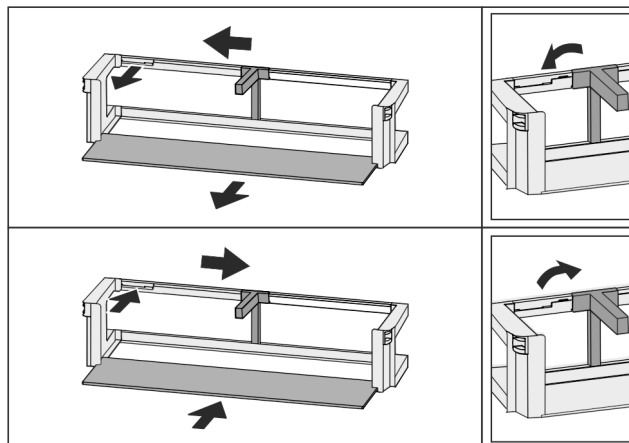


Fig. 105

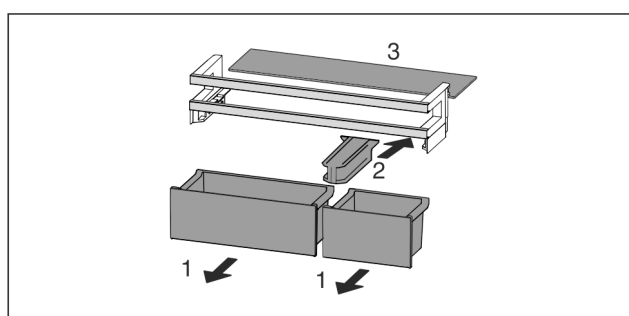


Fig. 106

- ▶ Võtke ukseriil lahti.

## 8.2 Riiulid

### 8.2.1 Riiulite ümberpaigutamine / väljavõtmine

Riiulid on ettekatsetamatu väljatõmbamise vastu väljatõmbepiduritega kaitstud.

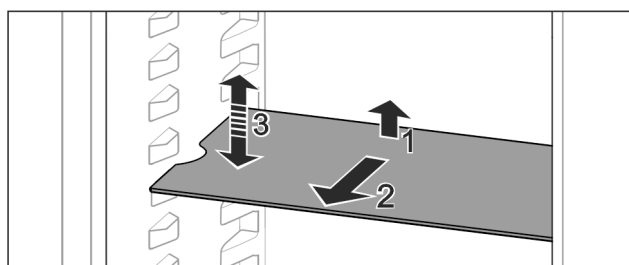


Fig. 107

- ▶ Tõstke riiul üles ja tõmmake ettepoole välja.
- ▷ Külgmine väljalõige toe positsioonis.
- ▶ Riiuli ümberpaigutamine: tõstke või langetage suvalisele kõrgusele ja lükake sisse.

-või-

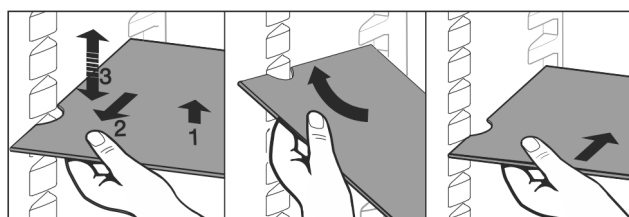


Fig. 108

- ▶ Riiuli täielik väljavõtmine: Tõmmake ettepoole välja.
- ▶ Lihtsustatud väljavõtmine: seadke riiul kaldu.
- ▶ Riiuli jälle sissepanemine: lükake lõpuni sisse.
- ▷ Väljatõmbepidurid on suunatud allapoole.
- ▷ Väljatõmbepidurid asuvad eesmise toetuspinna taga.

# Varustus

EasyFresh laegaste kohal asuva riuli saab samuti välja võtta.

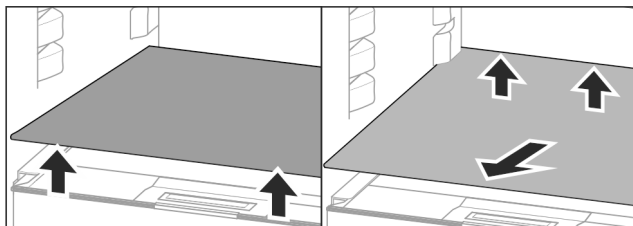


Fig. 109

Riuli väljavõtmine:

- ▶ Tõstke riul eest ja tagant üles.\*
- ▶ Võtke ettepoole välja.

Ärge pange toitu selle all asuvale sahtlikaanele!

Riuli sisselükkamine:

- ▶ Pange riul kohale kaldu, tahapoole alla suunatult.
- ▷ Väljatõmbepidurid on suunatud allapoole.
- ▶ Lükake riul sisse ja pange kohale.

## 8.2.2 Riulite lahtivõtmine

Riuleid saab puhastamiseks lahti võtta.

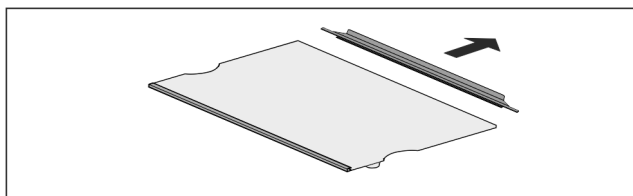


Fig. 110

- ▶ Võtke riuli lahti.

## 8.3 Jaotatav riul

### 8.3.1 Jaotatava riuli kasutamine

Riulid on ette kavatsenud väljatõmbamise vastu väljatõmbepiduritega kaitstud.

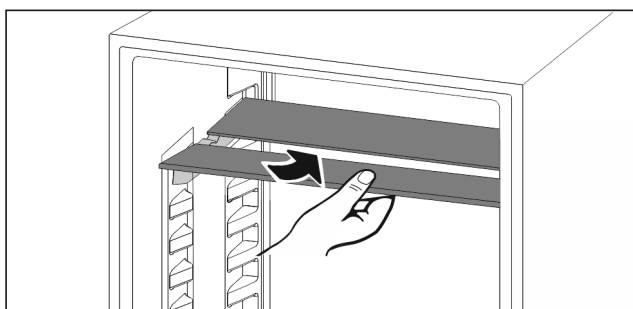


Fig. 111

- ▶ Lükake jaotatav riul joonise järgi alla.

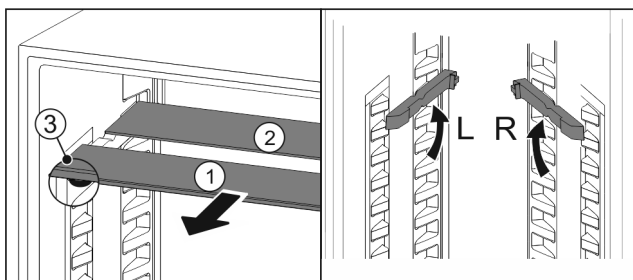


Fig. 112

Kõrguses nihutamine:

- ▶ Tõmmake Fig. 112 (1) klaasplaadid üksikult ettepoole välja.

- ▶ Tõmmake tugisiinid fikseeringust välja ja fikseerige soovitud kõrgusel.
- ▶ Lükake klaasplaadid üksikult üksteise järel sisse.
- ▷ Lapikud väljatõmbepidurid ees, vahetult tugisiini taga.
- ▷ Kõrged väljatõmbepidurid taga.

**Mõlema riuli kasutamine:**

- ▶ Haarake ühe käega alumisest klaasplaadist ja tõmmake ettepoole.
- ▷ Iluliist klaasplaat Fig. 112 (1) asub ees.
- ▷ Pidurid Fig. 112 (3) on suunatud allapoole.

## 8.4 VarioSafe

Jahutusosas pakub VarioSafe ruumi nt väikesemõõtmeliste toiduainetele, pakenditele, tuubidele ja klaaspurkidele.

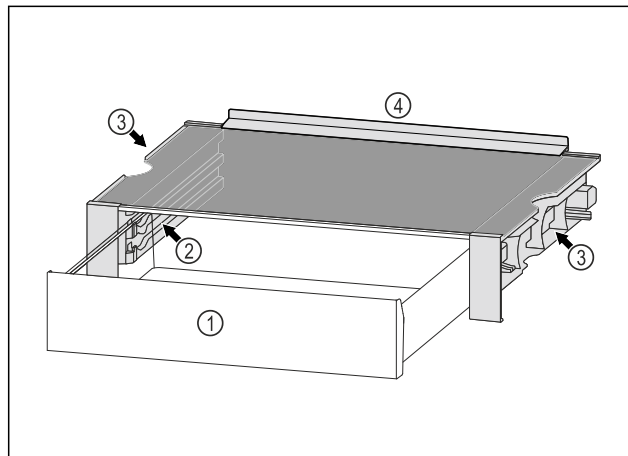


Fig. 113

- (1) VarioSafe-sahtel
- (2) Ribidega külgseinad VarioSafe-sahtlile
- (3) Väljalõiked vasakus ja paremas külgseinas
- (4) Piirdeserv

### 8.4.1 VarioSafe'i sissepanemine

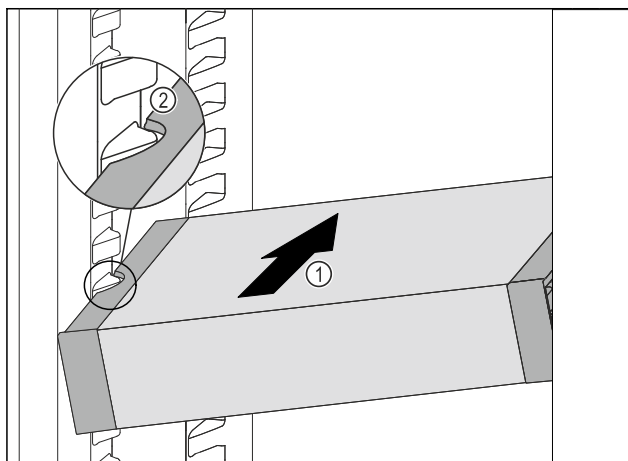


Fig. 114

- ▶ Lükake VarioSafe'i kaldu jahutusosasse Fig. 114 (1), kuni VarioSafe'i külgmised väljalõiked Fig. 114 (2) asuvad jahutusosas anumaribi kõrgusel.

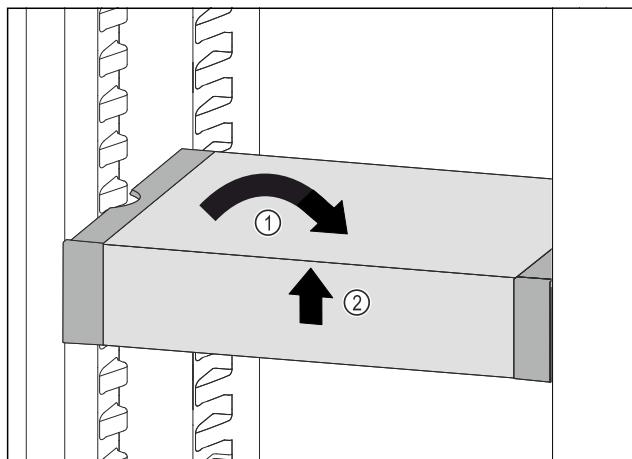


Fig. 115

- ▶ Seadke VarioSafe otseks. Fig. 115 (1)
- ▶ Tõstke VarioSafe eest üles. Fig. 115 (2)

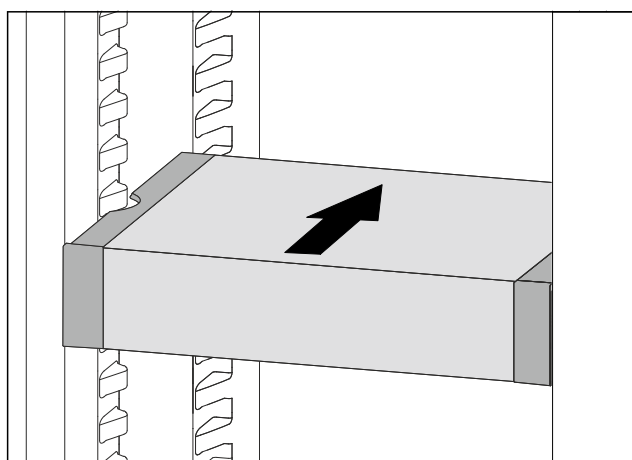


Fig. 116

- ▶ Tõstke VarioSafe ettepoole üles.
- ▶ Lükake VarioSafe tahapoole sisse.
- ▶ Laske VarioSafe alla.
- ▷ VarioSafe fikseerub ees kuuldavalt.
- ▷ VarioSafe on sisse pandud.

## 8.4.2 VarioSafe'i ümberpaigutamine

Te saate VarioSafe'i tervikuna jahutusosas ümber paigutada.

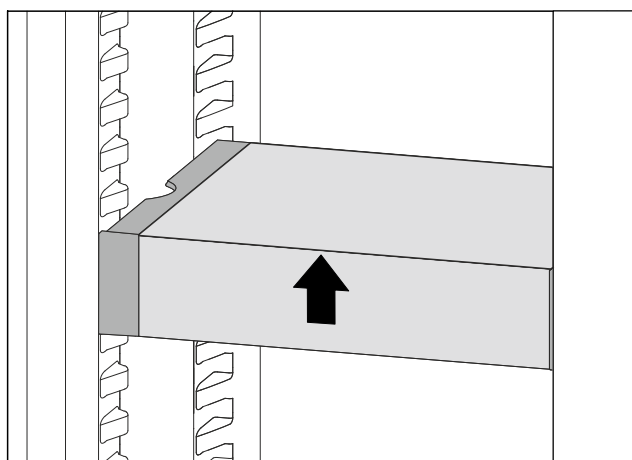


Fig. 117

- ▶ Tõstke VarioSafe eest üles.

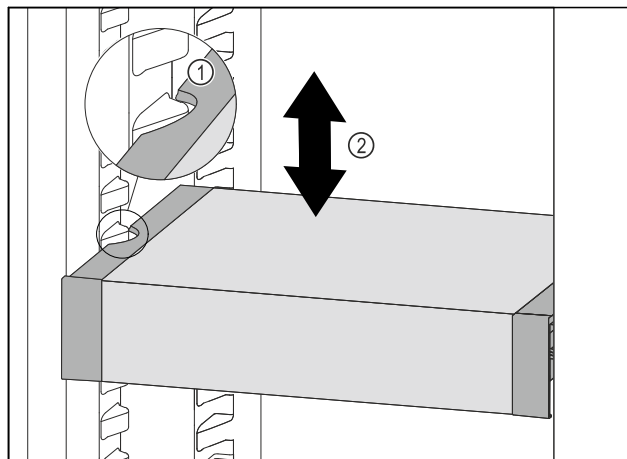


Fig. 118

- ▶ Tõmmake VarioSafe'i ettepoole, kuni VarioSafe'i külgmised väljalõiked asuvad jahutusosas anumariibi kõrgusel. Fig. 118 (1)
- ▶ Liigutage VarioSafe'i jahutusosas ülespoole või allapoole, kuni on saavutatud soovitud kõrgus. Fig. 118 (2)

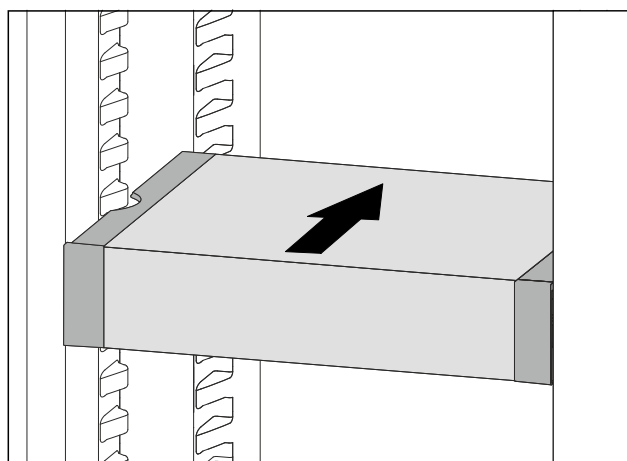
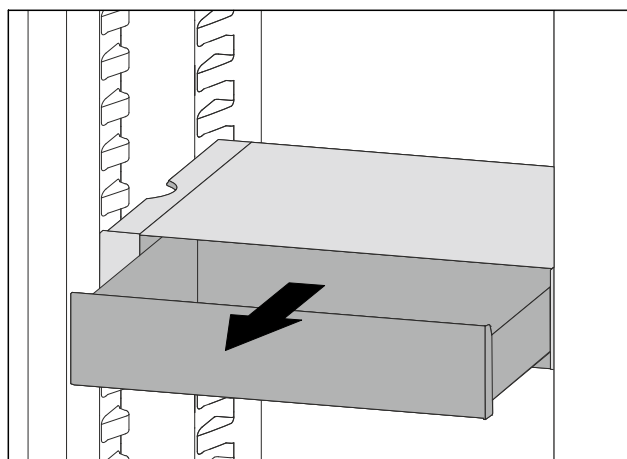


Fig. 119

- ▶ Tõstke VarioSafe eest üles.
- ▶ Lükake VarioSafe tahapoole sisse.
- ▷ VarioSafe fikseerub ees kuuldavalt.
- ▷ VarioSafe on kõrguses ümber paigutatud.

## 8.4.3 VarioSafe-sahkli ümberpaigutamine

Te saate VarioSafe-sahkli kahel erineval kõrgusel sisse panna. Kui soovite säilitada VarioSafe-sahklis kõrgemaid toiduaineid, siis lükake VarioSafe-sahkl alumisel ribil sisse. Kui soovite säilitada VarioSafe-sahklis madalamaid toiduaineid, siis lükake VarioSafe-sahkl ülemisel ribil sisse.



# Varustus

Fig. 120

- ▶ Tõmmake VarioSafe-sahtel piirajani välja.
- ▶ Tõstke VarioSafe-sahtel eest üles.
- ▶ Võtke VarioSafe-sahtel ettepoole välja.

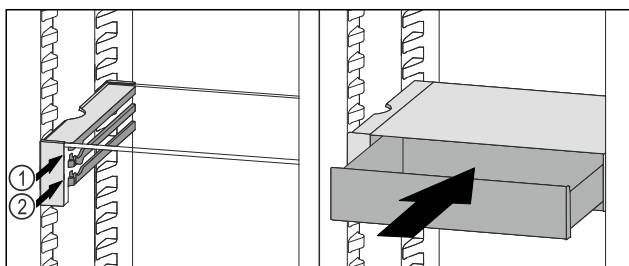


Fig. 121

- ▶ Tõstke VarioSafe-sahtel eest üles.
- ▶ Asetage VarioSafe-sahtel peatajate taga soovitud ribile Fig. 121 (1) või Fig. 121 (2).
- ▷ VarioSafe-sahtel on kõrguses ümber paigutatud.

## 8.4.4 VarioSafe'i väljavõtmine

Te saate VarioSafe'i tervikuna välja võtta.

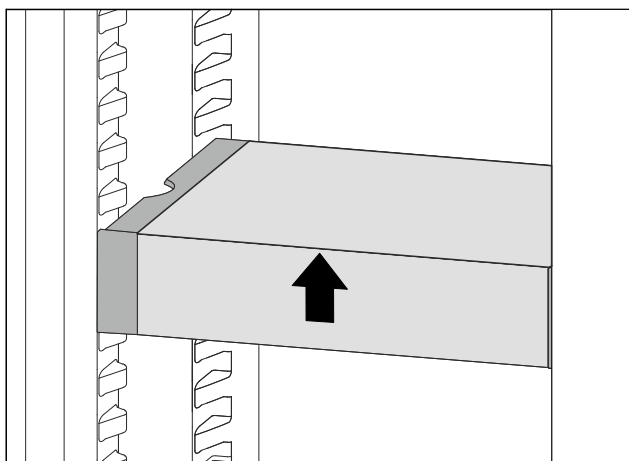


Fig. 122

- ▶ Tõstke VarioSafe eest üles.

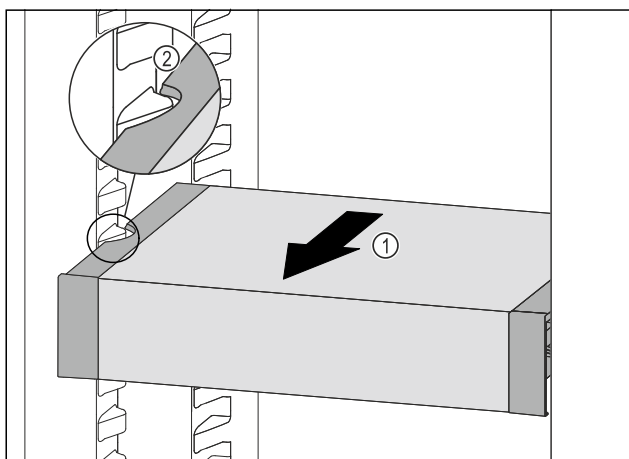


Fig. 123

- ▶ Tõmmake VarioSafe'i ettepoole Fig. 123 (1), kuni VarioSafe'i külgmised väljalõiked asuvad jahutusosas anuma-ribi kõrgusel. Fig. 123 (2)

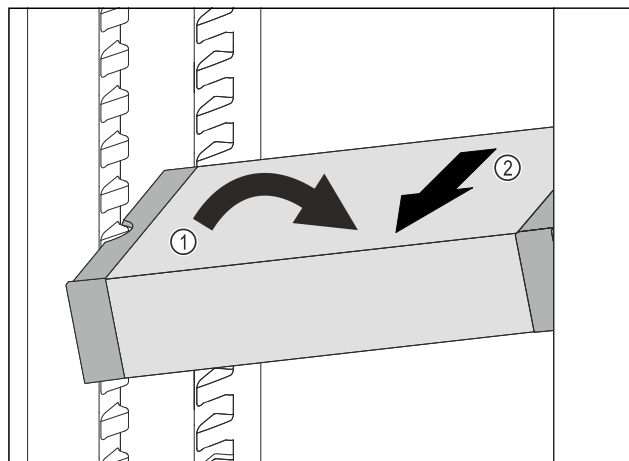


Fig. 124

- ▶ Seadke VarioSafe jahutusosas kaldu. Fig. 124 (1)
- ▶ Võtke VarioSafe ettepoole välja. Fig. 124 (2)
- ▷ VarioSafe on välja võetud.

## 8.4.5 VarioSafe'i lahtivõtmine

Te saate VarioSafe'i üksikosadeks lahti võtta, kui soovite VarioSafe'i puhastada või varuosi paigaldada või maha võtta.

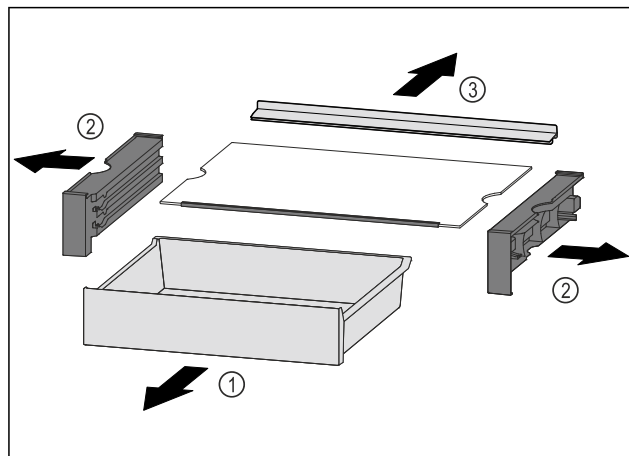


Fig. 125

- ▶ Võtke VarioSafe tervikuna välja. (vt. 8.4.4 VarioSafe'i väljavõtmine)
- ▶ Võtke VarioSafe joonise järgi lahti.

## 8.5 Küpsetusplekki koht

Sahtlite kohal on küpsetusplekkile ruumi Fig. 1 (7).

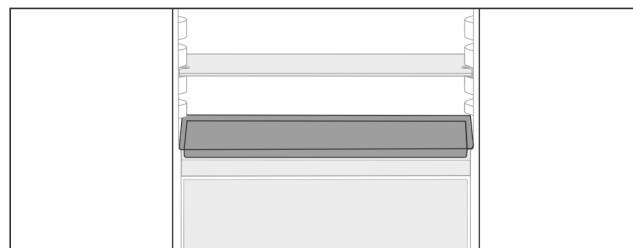


Fig. 126

Tehke kindlaks, et järgmised eeldused on täidetud:

- Küpsetuspleki maksimummõõtudest peetakse kinni (vt. 10.1 Tehnilised andmed).
- Küpsetusplekk on toatemperatuurile maha jahtunud.
- Kõige alumine ukseriul on vähemalt ühe positsiooni võrra kõrgemale seatud.

Kui uks on 90° avatud:



- ▶ Lükake küpsetusplekk kõige alumistele külgmistele tugeledele.

## 8.6 Sahtlid

Te saate sahtleid puhastamiseks välja võtta.

Te saate sahtlid välja võtta, et kasutada VarioSpace'i.

Sahtlite väljavõtmine ja sissepanemine erineb olenevalt väljatõmbesüsteemist. Teie seade võib sisaldada erinevaid väljatõmbesüsteeme.

### Märkus

Kui ventilatsioon on ebapiisav, siis energiatarve suureneb ja jahutusvõimsus väheneb.

▶ Jätke kõige alumine sahtel seadmesse!

▶ Hoidke ventilaatori õhupilud tagaseina siseküljel alati vabad!

### 8.6.1 Sahtel seadme põrandal või klaasplaadil

Sahtel liigub otse seadme põrandal või klaasplaadil. Siinid puuduvad.

Kui võtate sahtlid välja, siis saate kasutada nende all asuvaid klaasplaate riulitena.

#### Sahtli väljavõtmine

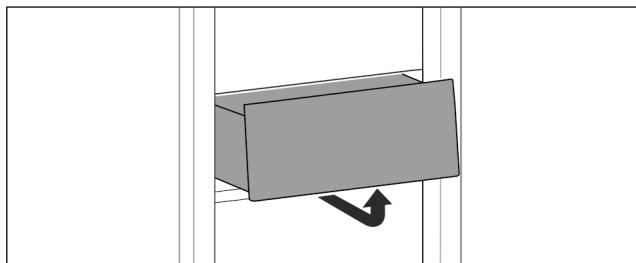


Fig. 127

- ▶ Võtke sahtel vastavalt joonisele välja.

#### Sahtli sissepanemine

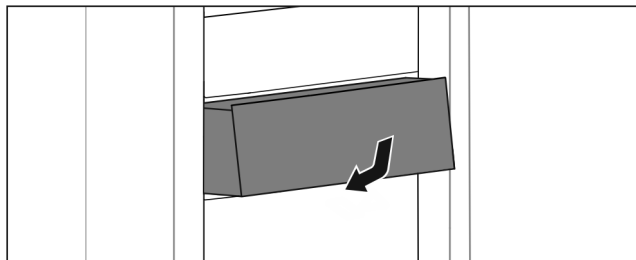


Fig. 128

- ▶ Pange sahtel vastavalt joonisele sisse.

### 8.6.2 Teleskoopsiinidel sahtel

Sahtel liigub väljatõmmatavate siinidega (teleskoopsiinid). On olemas täisväljatõmbega teleskoopsiinid ja osaväljatõmbega teleskoopsiinid. Täisväljatõmbega sahtlid saab seadmest täielikult välja tõmmata. Osaväljatõmbega sahtleid ei saa seadmest täielikult välja tõmmata. Milline süsteem on Teie seadmes, sõltub seadme tüübist.

#### Täisväljatõmme\*

Te tunnete täisväljatõmbe ära klambrist, mis asub siinil vastavalt taga vasakul ja paremal.

#### Sahtli väljavõtmine

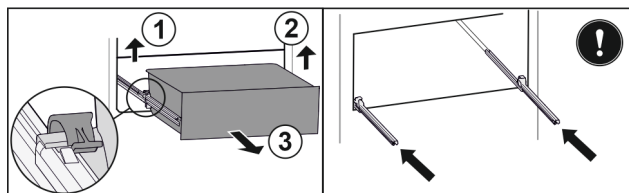


Fig. 129

- ▶ Tõmmake sahtel piirajani välja.
- ▶ Tõstke vasakut klambrit üles ja tõmmake samaaegselt sahtlit vasakult ettepoole. Fig. 129 (1)
- ▶ Tõstke paremat klambrit üles ja tõmmake samaaegselt sahtlit paremalt ettepoole. Fig. 129 (2)
- ▶ Võtke sahtel ettepoole välja. Fig. 129 (3)
- ▶ Lükake siinid sisse.

#### Sahtli sissepanemine

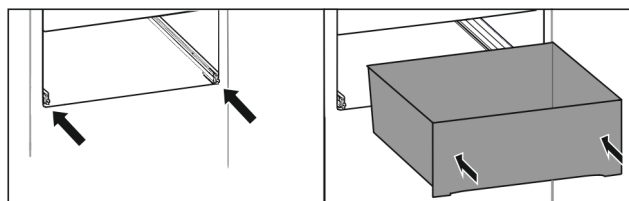


Fig. 130

- ▶ Lükake siinid sisse.
- ▶ Asetage sahtel siinidele.
- ▶ Lükake sahtlit tahapoole sisse.
- ▷ Sahtel fikseerub taga kuuldavalt.

#### Osaväljatõmbega jahutusosa\*

#### Sahtli väljavõtmine

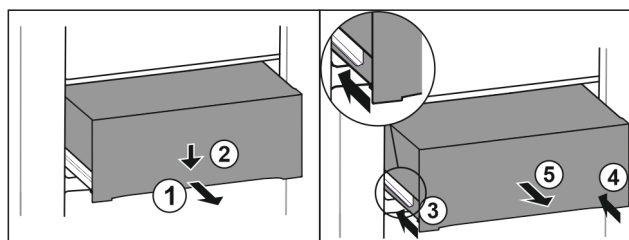


Fig. 131

- ▶ Tõmmake sahtel pooleldi välja. Fig. 131 (1)
- ▶ Vajutage sahtlit esiküljelt allapoole. Fig. 131 (2)
- ▶ Lükake vasakut siini 2 cm sisse. Fig. 131 (3)
- ▶ Lükake paremat siini 2 cm sisse. Fig. 131 (4)
- ▶ Võtke sahtel ettepoole välja. Fig. 131 (5)

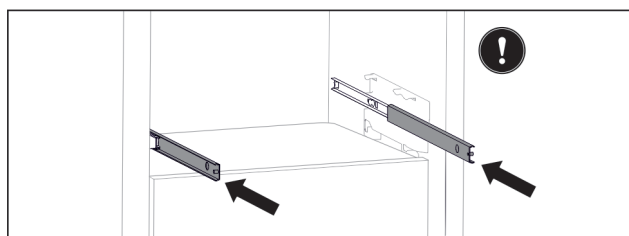


Fig. 132

Kui siinid on pärast sahtli väljavõtmist veel täiesti sisse lükatud:

- ▶ Lükake siinid täiesti sisse.

# Varustus

## Sahtli sissepanemine

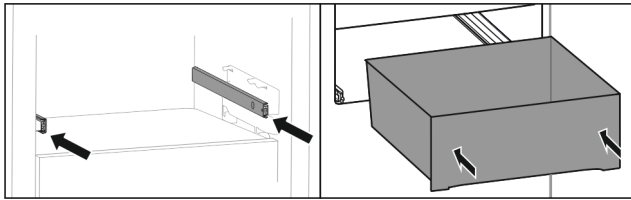


Fig. 133

- ▶ Lükake siinid sisse.
- ▶ Asetage sahtel siinidele.
- ▶ Lükake sahtlit tahapoole sisse.

## Osaväljatõmbega külmutusosa

### Märkus

Kui magnet on külmutusosa kõige ülemisel sahtlil kahjustatud või eemaldatud, siis tekivad ukse sensorikas rikked.

- ▶ Ärge kahjustage ega eemaldage magnetit.

## Sahtli väljavõtmine

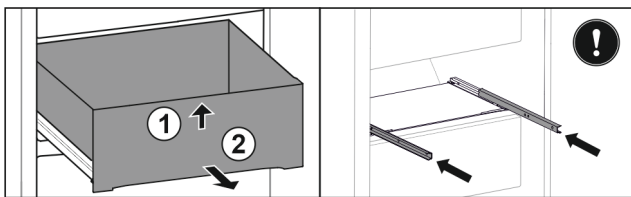


Fig. 134

Kui sahtel asub külmutusosas ülal:

- ▶ Tõmmake sahtel piirajani välja.
- ▶ Tõstke sahtel eest üles. Fig. 134 (1)
- ▶ Võtke sahtel ettepoole välja. Fig. 134 (2)
- ▶ Lükake siinid sisse.

-või-

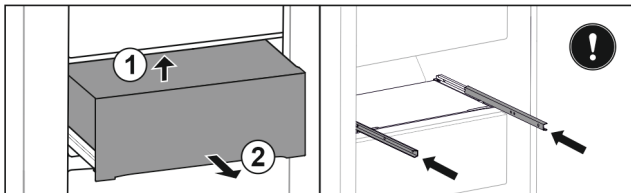


Fig. 135

Kui sahtel asub külmutusosas keskel:

- ▶ Tõmmake sahtel pooleldi välja.
- ▶ Tõstke sahtlit taga altpoolt üles. Fig. 135 (1)
- ▶ Võtke sahtel ettepoole välja. Fig. 135 (2)
- ▶ Lükake siinid sisse.

## Sahtli sissepanemine

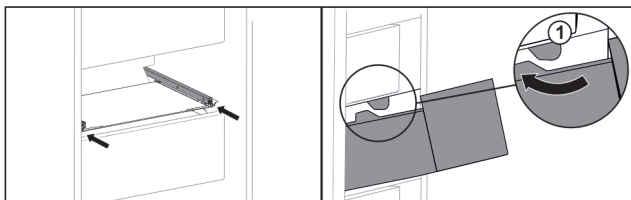


Fig. 136

- ▶ Lükake siinid sisse.
- ▶ Juhtige sahtel ümber pidurite Fig. 136 (1).
- ▶ Asetage sahtel siinidele.
- ▶ Lükake sahtlit tahapoole sisse.

## 8.7 EasyFresh-Safe'i kaas

Sahtlikaane saab puhastamiseks välja võtta.

## 8.7.1 Sahtlikaane väljavõtmine

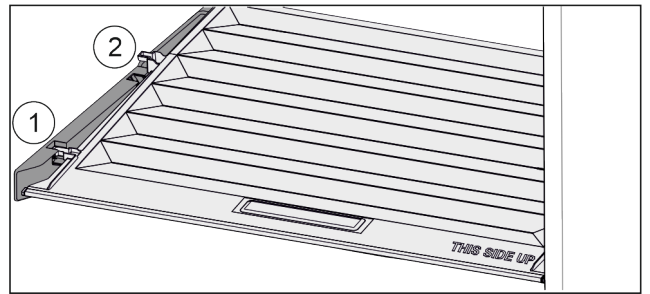


Fig. 137

Kui sahtlid on välja võetud:

- ▶ Tõmmake kaant kuni avanemiseni hoidedetailides ettepoole Fig. 137 (1).
- ▶ Tõstke tagant altpoolt üles ja võtke ülespoole ära Fig. 137 (2).

## 8.7.2 Sahtlikaane sissepanemine

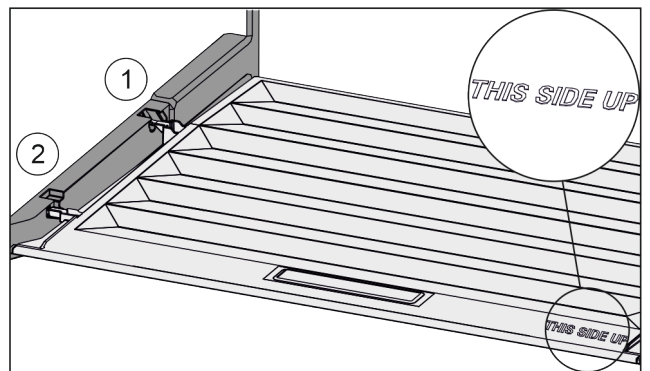


Fig. 138

Kui kirje THIS SIDE UP asub ülal:

- ▶ Juhtige kaane vahetoed tagumise hoidiku Fig. 138 (1) ava kaudu sisse ja fikseerige ees hoidikusse Fig. 138 (2).
- ▶ Seadke kaas soovitud positsiooni (vt. 8.8 Niiskuse reguleerimine).

## 8.8 Niiskuse reguleerimine

Te saate sahtlis valitsevat niiskust sahtlikaane seadmisega ise seadistada.

Sahtlikaas asub vahetult sahtlil ja võib olla riulite või täiendavate sahtlitega kinni kaetud.

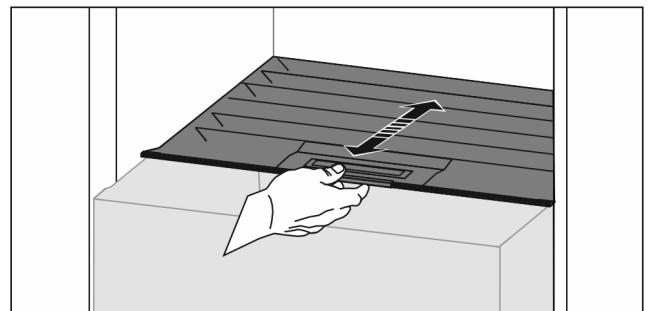


Fig. 139

### Madal õhuniiskus

- ▶ Avage sahtel.
- ▶ Tõmmake sahtlikaant ettepoole.
- ▷ Suletud sahtli korral: pilu kaane ja laeka vahel.
- ▷ Õhuniiskus Safe'is väheneb.

### Kõrge õhuniiskus

- ▶ Avage sahtel.
- ▶ Lükake sahtlikaant tahapoole.
- ▷ Suletud sahtli korral: kaas sulgeb laeka tihedalt.

- ▷ Õhuniiskus Safe'is suureneb.  
Kui laekas on liiga palju niiskust:
- ▶ Valige «madala õhuniiskuse» seadistus.
- või-
- ▶ Eemaldage niiskus rätikuga.

## 8.9 Klaasplaadid

Te saate klaasplaadi sahtlite alt puhastamiseks välja võtta.  
Te saate klaasplaadi sahtlite alt välja võtta, et kasutada VarioSpace'i.

### 8.9.1 Klaasplaadi väljavõtmine / sissepanemine

Tehke kindlaks, et järgmised eeldused on täidetud:

- Klaasplaat sahtli all: Sahtel on välja võetud.  
(vt. 8.6 Sahtlid)

#### Klaasplaadi väljavõtmine

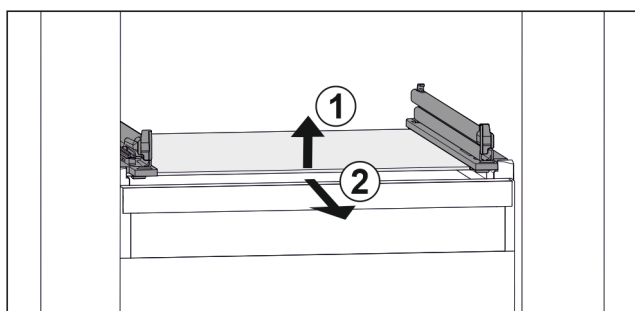


Fig. 140 Klaasplaadi näitlik kujutus

- ▶ Tõstke klaasplaat eest üles. Fig. 140 (1)
- ▶ Võtke klaasplaat ettepoole välja. Fig. 140 (2)

#### Klaasplaadi sissepanemine

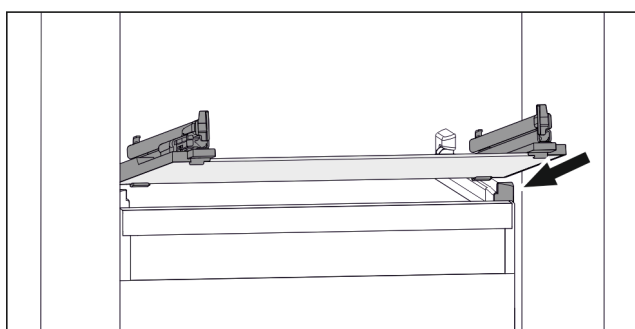


Fig. 141 Klaasplaadi näitlik kujutus

- ▶ Pange klaasplaat kaldu peatajate taga peale. (vt. Fig. 141)
- ▶ Langetage klaasplaati.
- ▶ Lükake klaasplaati tahapoole sisse.

## 8.10 IceMaker\*

IceMaker on ette nähtud eranditult jääkuubikute valmistamiseks kodukasutuseks ettenähtud kogustes.

Tehke kindlaks, et järgmised tingimused on täidetud:

- IceMaker on puhastatud (vt. 9 Hooldus) .
- IceMakeri sahtel on puhastatud.
- IceMakeri sahtel täiesti sisse lükatud.

### 8.10.1 Jääkuubikute valmistamine

Valmistamisvõimsus sõltub külmutustemperatuurist. Mida madalam temperatuur, seda rohkem jääkuubikuid saab teatud kindlas ajavahemikus valmistada.

Pärast IceMaker esmakordset sisselülitamist võib esimeste jääkuubikute valmimiseni kuluda kuni 24 tundi.

- ▶ Aktiveerige funktsioon IceMaker .

- ▶ Jääkuubikute rohke valmistamine: aktiveerige funktsioon MaxIce .
- ▶ Jääkuubikute rohke valmistamine: Nihutage IceMakeri sahtlis eraldajat või võtke see välja.\*
- ▶ Jaotage jääkuubikud täitekoguse suurendamiseks sahtlis ühtlaselt laiali.
- ▶ Sahtli sulgemine: IceMaker alustab jälle automaatselt valmistamist.

#### Märkus

Kui IceMakeri sahtlis on saavutatud teatud kindel täite-kõrgus, siis edasisi jääkuubikuid ei valmistata. IceMaker ei täida sahtlit servani.

### 8.10.2 Sahtli kasutamine deaktiveeritud IceMaker'i puhul

Kui deaktiveerite IceMaker'i, siis saate kasutada kogu IceMakeri sahtlit külmutussahtlina.

- ▶ Deaktiveerige IceMaker. (vt. IceMakeri / MaxIce'i deaktiveerimine)

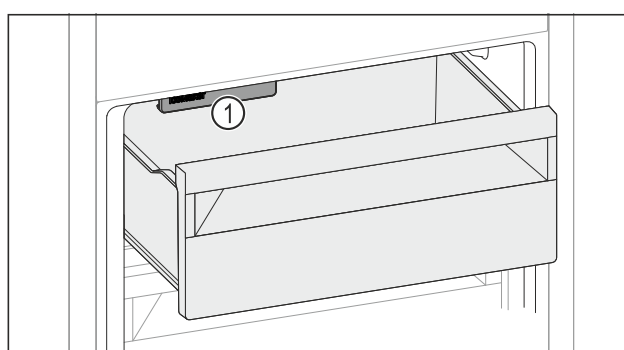


Fig. 142

- ▶ Pange toiduained sahtlisse.  
Kui panete toiduaineid sahtli vasakule küljele:
- ▶ Võtke arvesse IceMaker Fig. 142 (1)it.

## 8.11 VarioSpace

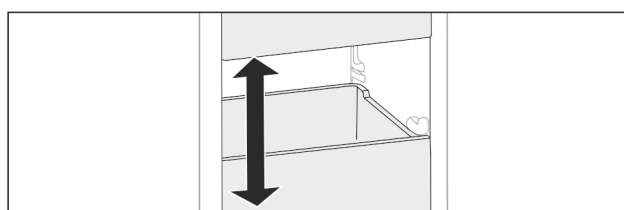


Fig. 143

Te saate sahtlid ja klaasplaadid seadmest välja võtta. Nii saate ruumi suuremõotmeliste toiduainete nagu linnuliha, liha, suurte ulukitükkide ja kõrgete küpsetiste jaoks. Neid saab seetõttu külmutada ja kasutada toidu valmistamisel tervetena.

- ▶ Järgige sahtlite ja klaasplaatide koormamispiire (vt. 10.1 Tehnilised andmed) .

# Varustus

## 8.12 Võitoos

### 8.12.1 Võitoosi avamine / sulgemine

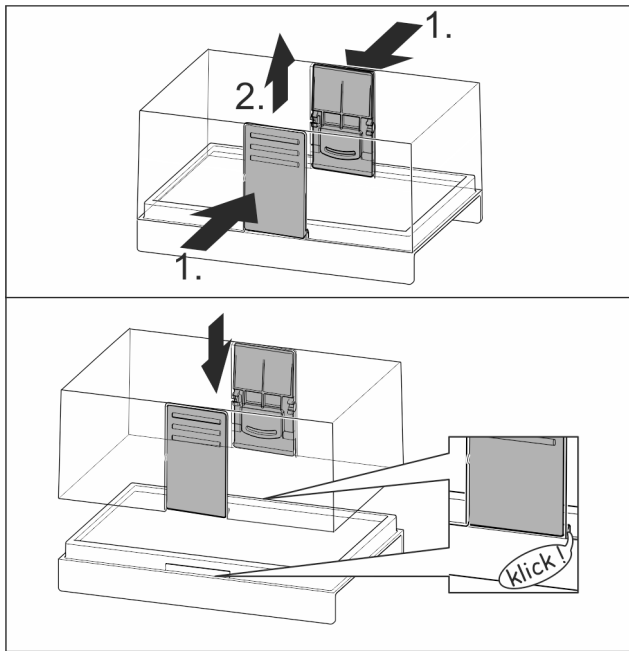


Fig. 144

### 8.12.2 Võitoosi lahtivõtmine

Võitoosi saab puhastamiseks lahti võtta.

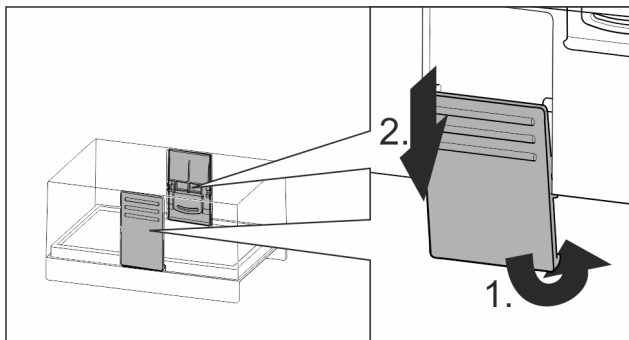


Fig. 145

- ▶ Võtke võitoos lahti.

## 8.13 Munarest

Munarest on väljatõmmatav ja ümberpööratav. Munaresti mõlemaid osi saab kasutada erinevuste nagu ostukuupäeva tähistamiseks.

## 8.13.1 Munaresti kasutamine

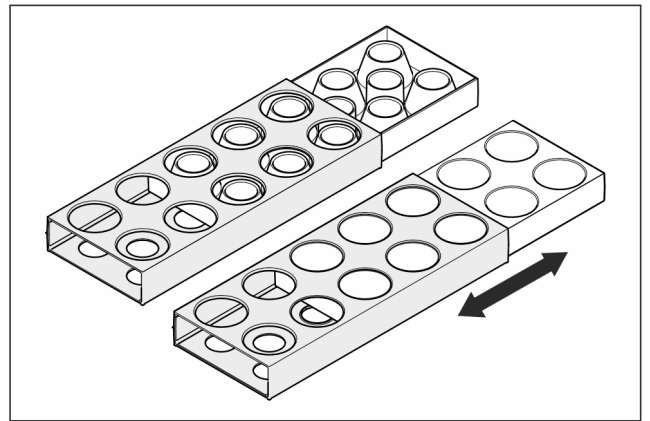


Fig. 146

- ▶ Ülemine külg: kanamunade säilitamine.
- ▶ Alumine külg: vutimunade säilitamine.

## 8.14 Pudelihoidik

### 8.14.1 Pudelihoidiku kasutamine

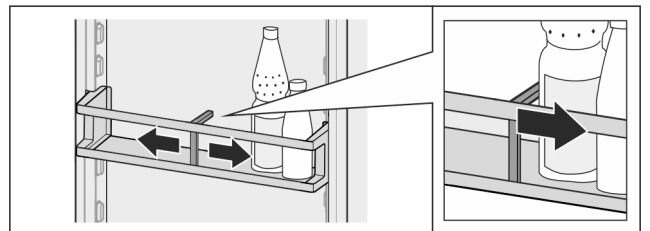


Fig. 147

- ▶ Lükake pudelihoidik vastu pudeleid.
- ▷ Pudelid ei kuku ümber.

### 8.14.2 Pudelihoidiku väljavõtmine

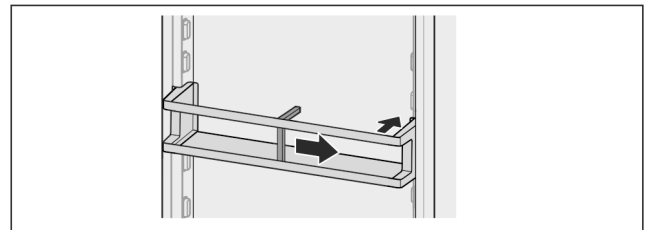


Fig. 148

- ▶ Lükake pudelihoidik täiesti paremale kuni servani.
- ▶ Võtke tahapoole välja.

## 8.15 Külmaaku

Külmaakud takistavad voolukatkestuse korral temperatuuri liiga kiiret tõusu.

Külmaakud on sahtlis.

Te saate külmutuskandikul külmaakusid ladustada.\*

## 8.15.1 Külmaaku kasutamine

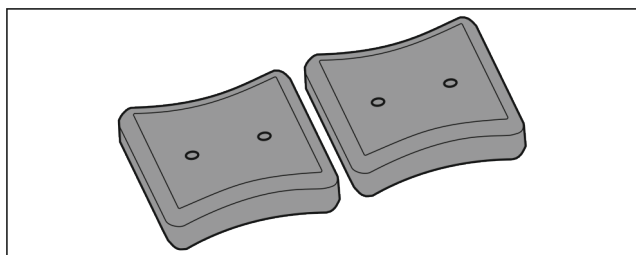


Fig. 149

Kui külmaakud on läbi külmunud:

- ▶ Asetage külmutusosa ülemises eesmises piirkonnas külmutatavatele toiduainetele.

## 8.16 Kaanega jääkuubikualus\*

### 8.16.1 Jääkuubikualuse kasutamine

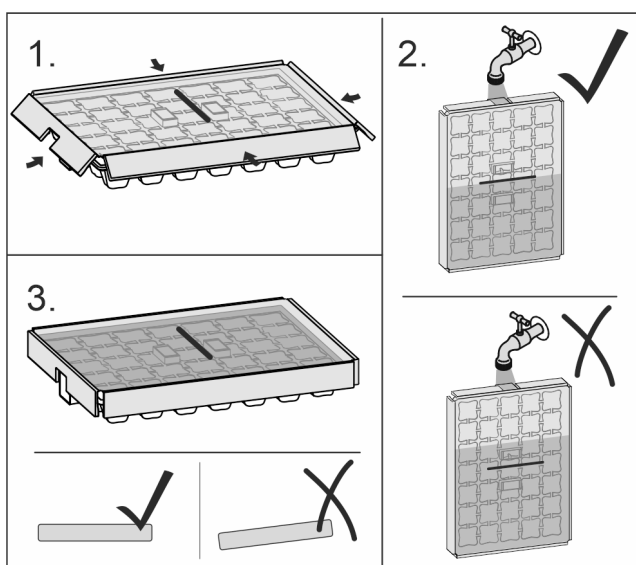


Fig. 150

Kui vesi on külmunud:

- ▶ Hoidke jääkuubikualust korraks sooja vee all.
- ▶ Võtke kaas maha.
- ▶ Pöörake jääkuubikualuse otsi veidi vastupidises suunas.
- ▶ Vabastage jääkuubikud.

### 8.16.2 Jääkuubikualuse lahtivõtmine

Jääkuubikualuse saab puhastamiseks lahti võtta.

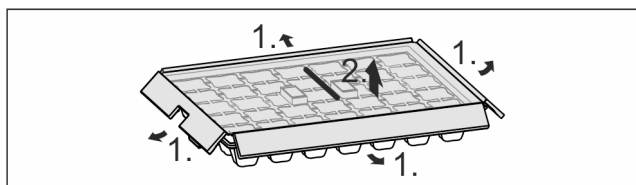


Fig. 151

- ▶ Võtke jääkuubikualus lahti.

## 8.17 Paindlik jääkambrieraldaja\*

IceMaker-i jääkuubikusahtel omab paindlikku jääkambrieraldajat. Nii saate vajaduse korral ka suuremaid koguseid jääkuubikuid või täiendavaid toiduaineid säilitada. Te saate jääkambrieraldajat nihutada või selle välja võtta.

### 8.17.1 Paindliku jääkambrieraldaja nihutamine

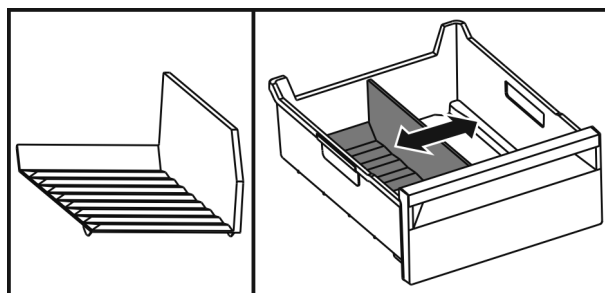


Fig. 152 Jääkambrieraldaja näitlik kujutis

- ▶ Lükake jääkambrieraldaja soovitud positsiooni.

### 8.17.2 Paindliku jääkambrieraldaja väljavõtmine

Tehke kindlaks, et järgmised eeldused on täidetud:

- Jääkuubikusahtel on välja võetud. (vt. 8.6 Sahtlid)

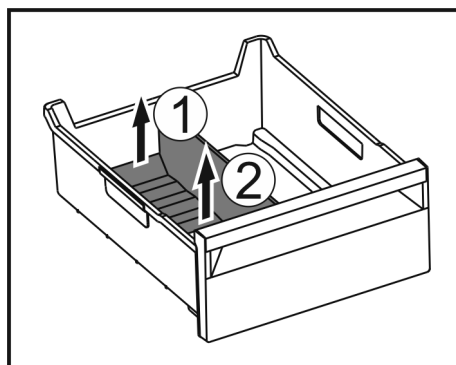


Fig. 153

- ▶ Tõstke jääkambrieraldaja tagumine osa üles. Fig. 153 (1)
- ▶ Võtke jääkambrieraldaja ülespoole välja. Fig. 153 (2)

### 8.17.3 Paindliku jääkambrieraldaja sissepanemine

Tehke kindlaks, et järgmised eeldused on täidetud:

- Jääkuubikusahtel on välja võetud. (vt. 8.6 Sahtlid)

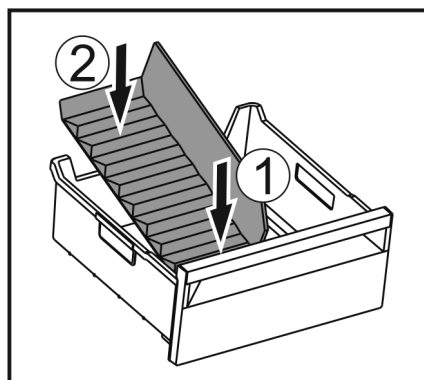


Fig. 154

- ▶ Pange jääkambrieraldaja eesmine osa sisse. Fig. 154 (1)
- ▶ Langetage jääkambrieraldaja tagumine osa sahtlipõrandani. Fig. 154 (2)

## 9 Hooldus

### 9.1 FreshAir aktiivsöefilter

FreshAir aktiivsöefilter asub ventilaatori kohal laekas. See tagab optimaalse õhukvaliteedi.

# Hooldus

- Vahetage aktiivsõefiltrit iga 6 kuu tagant. Aktiveeritud meeldetuletuse korral nõuab teade näidikul vahetust.
- Aktiivsõefiltri võib utiliseerida koos tavalise olmeprügiga.

## Märkus

Te saate FreshAir aktiivsõefiltri Liebherr-Hausgeräte poest aadressil [home.liebherr.com/shop/de/deu/zubehor.html](http://home.liebherr.com/shop/de/deu/zubehor.html).

### 9.1.1 FreshAir aktiivsõefiltri väljavõtmine

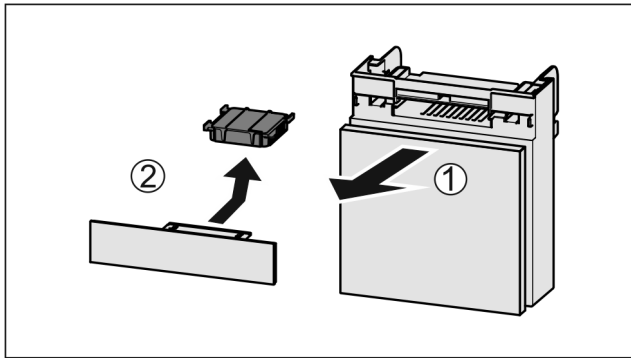


Fig. 155

- ▶ Tõmmake Fig. 155 (1) laegas ettepoole välja.
- ▶ Võtke Fig. 155 (2) aktiivsõefilter välja.

### 9.1.2 FreshAir aktiivsõefiltri sissepanemine

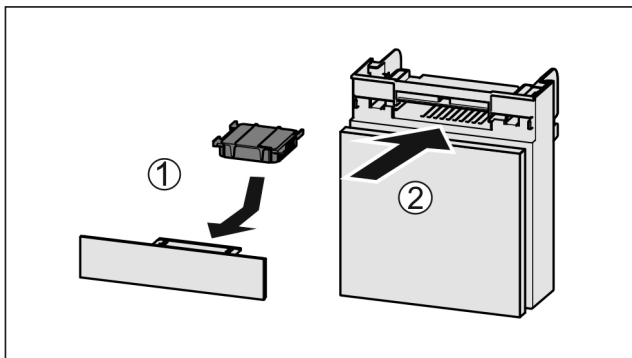


Fig. 156

- ▶ Pange Fig. 156 (1) aktiivsõefilter joonise järgi sisse.
- ▷ Aktiivsõefilter fikseerub kohale. Kui aktiivsõefilter on allapoole suunatud:
- ▶ Lükake Fig. 156 (2) laegas sisse.
- ▷ Aktiivsõefilter on nüüd kasutusvalmis.

## 9.2 Väljatõmbesüsteemide lahtivõtmine / monteerimine

### 9.2.1 Juhised lahtivõtmise kohta

Te saate mõnesid väljatõmbesüsteeme puhastamiseks lahti võtta. Teie seade võib sisaldada erinevaid väljatõmbesüsteeme.

Järgmised väljatõmbesüsteemid on lahtivõetavad või mitte lahtivõetavad:

Väljatõmbesüsteem	lahtivõetav / pole lahtivõetav
Sahtel seadme põrandal või klaasplaadil	pole lahtivõetav
Täisväljatõmme*	pole lahtivõetav*
Osaväljatõmbega jahutusosa*	pole lahtivõetav*

Väljatõmbesüsteem	lahtivõetav / pole lahtivõetav
Osaväljatõmbega külmutusosa	lahtivõetav (vt. Osaväljatõmbega külmutusosa)

### 9.2.2 Teleskoopsiinidel sahtel

#### Osaväljatõmbega külmutusosa

#### Väljatõmbesüsteemi lahtivõtmine

Tehke kindlaks, et järgmised eeldused on täidetud:

- Sahtel on välja võetud.
- Klaasplaat on välja võetud. (vt. 8.9 Klaasplaadid)

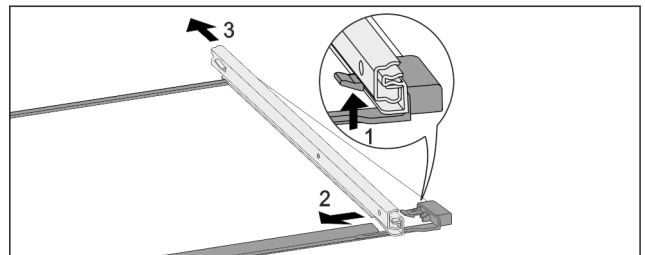


Fig. 157 Siinidega klaasplaat

- ▶ Vajutage eesmist fiksaatorkonksu ülespoole. Fig. 157 (1)
- ▶ Lükake väljatõmbesiini küljele Fig. 157 (2) ja tahapoole Fig. 157 (3) eemale.

#### Väljatõmbesüsteemi monteerimine

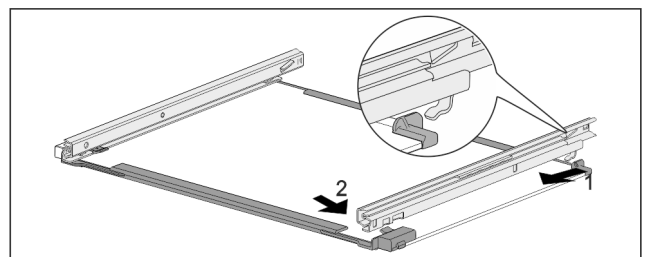


Fig. 158 Siinidega klaasplaat

- ▶ Riputage siin taga külge. Fig. 158 (1)
- ▶ Riputage siin ees külge. Fig. 158 (2)

## 9.3 Seadme sulatamine

### 9.3.1 Jahutusosa sulatamine

Sulatamine toimub automaatselt. Sulamisvesi voolab äravooluava kaudu välja ja aurub.

- ▶ Puhastage äravooluava regulaarselt (vt. 9.4 Seadme puhastamine).

### 9.3.2 Külmutusosa sulatamine NoFrostiga

Sulatamine toimub automaatselt NoFrost-süsteemi kaudu. Niiskus koguneb aurustile, sulatatakse perioodiliselt ja aurub.

Seadet ei pea sulatama.

## 9.4 Seadme puhastamine

### 9.4.1 Ettevalmistamine



#### HOIATUS

Elektrilöögi oht!

- ▶ Tõmmake külmiku pistik välja või katkestage voolutoide.





## HOIATUS

Tuleoht

- ▶ Ärge kahjustage külmaringlust.

- ▶ Tühjendage seade.
- ▶ Tõmmake võrgupistik välja.

-või-

- ▶ Aktiveerige CleaningMode. (vt. CleaningMode)

## 9.4.2 Siseruumi puhastamine

### TÄHELEPANU

Asjatundmatu puhastamine!

Kahjustused seadmel.

- ▶ Kasutage eranditult pehmeid puhastuslappe ja pH-neutraalseid universaalpuhastusvahendeid.
- ▶ Ärge kasutage küürivaid või kraapivaid svamme ega terasvilla.
- ▶ Ärge kasutage kangeid, küürivaid, liiva, kloriide või happeid sisaldavaid puhastusvahendeid.

- ▶ Plastpinnad: puhastage pehme puhta lapi, leige vee ja vähese nõudepesuvahendiga käsitsi.
- ▶ Metallpinnad: puhastage pehme puhta lapi, leige vee ja vähese nõudepesuvahendiga käsitsi.
- ▶ Äravooluava: eemaldage setted peenikese abivahendiga, nt vatitikuga.

## 9.4.3 Kuiva tagaseina puhastamine

Te saate kuiva tagaseina puhastamiseks välja võtta.

### Tagaseina väljavõtmine

- ▶ Võtke kõik varustusosad välja.

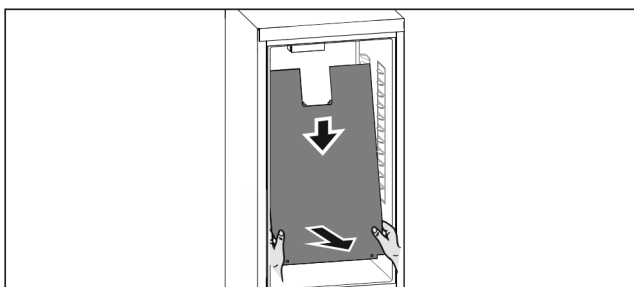


Fig. 159

- ▶ Haarake mõlema käega all tagaseinast kinni ja tõmmake samaaegselt jõuliselt allapoole.
- ▶ Tõmmake tagasein alumisest otsast ettepoole välja.
- ▷ Tagasein on välja võetud.
- Kui kaitate seadet mahavõetud tagaseinaga edasi:
- ▶ Seadistage *D-Value D2* peale. (vt. *D-Value*)

### Tagaseina sissepanemine

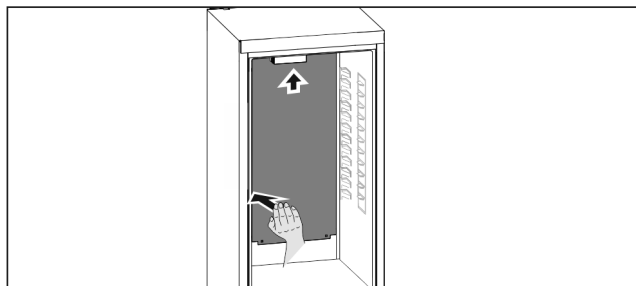


Fig. 160

- ▶ Tehke kindlaks, kas seade on täiesti tühi.
- ▶ Lükake tagasein alt ülespoole sisse.
- ▶ Suruge tagaseina vasakul küljel jõuliselt tahapoole.
- ▷ Tagasein fikseerub kuuldavalt.
- ▶ Pange varustusosad sisse.

- ▶ Seadistage *D-Value D1* peale. (vt. *D-Value*)

## 9.4.4 Varustuse puhastamine

### TÄHELEPANU

Asjatundmatu puhastamine!

Kahjustused seadmel.

- ▶ Kasutage eranditult pehmeid puhastuslappe ja pH-neutraalseid universaalpuhastusvahendeid.
- ▶ Ärge kasutage küürivaid või kraapivaid svamme ega terasvilla.
- ▶ Ärge kasutage kangeid, küürivaid, liiva, kloriide või happeid sisaldavaid puhastusvahendeid.

### Puhastamine pehme puhta lapi, leige vee ja vähese nõudepesuvahendiga:

- VarioSafe
- EasyFresh-Safe'i kaas
- Sahtel
- Palun järgige: Ärge eemaldage sahtlilt magnetit! Magnet tagab IceMakeri talitluse.\*
- Eraldaja IceMakeri sahtlis\*
- Külmutuskandik\*

### Puhastamine niiske lapiga:

- Teleskoopsiinid
- Palun pidage silmas: Tööpindadel olev määre on ette nähtud määrimiseks ja seda ei tohi eemaldada!

### Puhastamine nõudepesumasinas kuni 60 °C:

- Ukseriilul
- VarioBox
- Pudelihoidik
- Riilul
- Jaotatav riilul
- Jaotatava riiluli hoidedetail
- Munarest
- Võitoo
- Jääkuubikualus\*
- Jääkuubikukühvel\*
- ▶ Varustuse lahtivõtmine: vt vastavat peatükki.
- ▶ Puhastage varustus.

## 9.4.5 IceMakeri puhastamine\*

IceMakerit saab puhastada erineval viisil.

Puhastus tuleb läbi viia järgmistel juhtudel:

- Esmakordne käikuvõtmine
- Veeühendusega:\*
- Mittekasutusel kauem kui 5 päeva.\*

Tehke kindlaks, et järgmised eeldused on täidetud:

- IceMakeri sahtel on tühjendatud.
- IceMakeri sahtel on sisse lükatud.
- IceMaker on aktiveeritud.

### Esmakordne käikuvõtmine või pikem mittekasutus

Puhastage IceMaker funktsiooniga TubeClean.

- ▶ Pange 1,5 l tühi anum (max kõrgus 10 cm) IceMakeri all sahtlisse.
- ▶ Aktiveerige funktsioon TubeClean.
- ▷ Loputusprotseduur valmistatakse ette (max 60 min): Sümbol pulseerib.
- ▷ Loputatakse veetorustikke: Sümbol pulseerib.
- ▷ Loputusprotseduur on lõpetatud: Funktsioon on automaatselt deaktiveeritud.
- ▶ Võtke IceMakeri sahtel välja ja eemaldage anum.
- ▶ Puhastage IceMakeri sahtel sooja vee ja vähese nõudepesuvahendiga.
- ▶ Lükake IceMakeri sahtel sisse.
- ▷ Jääkuubikute tootmine käivitub automaatselt.
- ▶ Utiliseerige jääkuubikud, mis toodetakse jääkuubikute tootmise esimese 24 tunni vältel.

# Kliendiabi

## Puhastusvajaduse korral

Puhastage IceMaker manuaalselt.

- ▶ Võtke IceMakeri sahtel välja ja puhastage sooja vee ning vähese nõudepesuvahendiga.
- ▶ Lükake IceMakeri sahtel sisse.
- ▷ Jääkuubikute tootmine käivitub automaatselt.

## 9.4.6 Pärast puhastamist

- ▶ Hõõrge seade ja varustusosad kuivaks.
- ▶ Ühendage seade külge ja lülitage sisse.
- ▶ Aktiveerige SuperFrost (vt. 7.2 Seadme funktsioonid) . Kui temperatuur on piisavalt madal:
- ▶ Pange toiduained sisse.
- ▶ Korrake regulaarselt puhastust.

# 10 Kliendiabi

## 10.1 Tehnilised andmed

Temperatuurivahemik	
Jahutamine	2 °C kuni 9 °C
Külmutamine	-26 °C kuni -15 °C

Maksimaalne külmutamiskogus/24 h	
Külmutusosa	vt tüübisilti «Külmutamisvõimsus .../24 h» all

Varustuse maksimaalne laadimisraskus			
Varustus	Seadme laius 550 mm (vt montaaži-korraldust, Seadme mõõdud)	Seadme laius 600 mm (vt montaaži-korraldust, Seadme mõõdud)	Seadme laius 700 mm (vt montaaži-korraldust, Seadme mõõdud)
Sahtel klaasplaadil (vt. 8.6.1 Sahtel seadme põrandal või klaasplaadil)	12 kg	15 kg	--
Osaväljatõmbega külmutusosa (vt. 8.6.2 Tele-skoopsiinidel sahtel)	12 kg	15 kg	--

Küpsetuspleki maksimummõõdud	
Laius	466 mm
Sügavus	386 mm
Kõrgus	50 mm

Jääkuubikute tootmine IceMakeriga*	
Jääkuubikute tootmine/24 h	Temperatuuril -18 °C: 1,2 kg jääkuubikuid
Jääkuubikute maksimaalne tootmine/24 h	Aktiivse funktsiooni MaxIce korral: 1,5 kg jääkuubikuid

Ajaline kestus erinevate temperatuuride saavutamiseks VarioTempi puhul		
Lähtetemperatuur	Sihttemperatuur	Kestus sihttemperatuuri saavutamiseni
-18 °C	0 °C	>8 h
-18 °C	8 °C	>12 h
8 °C	14 °C	>6 h
14 °C	-18 °C	>4 h

Valgustus	
Energiatõhususklass <sup>1</sup>	Valgusallikas
See toode sisaldab ühte või mitut energiatõhususklassi G valgusallikat.	LED

<sup>1</sup> Seade võib sisaldada erinevate energiatõhususklassidega valgusallikaid. Esitatud on madalaim energiatõhususklass.

WLAN ühendusega seadmetele:

Sagedusandmed	
Sagedusriba	2,4 GHz
Maksimaalselt kiiratud võimsus	< 100 mW
Raadiosideseadise kasutuseesmärk	Sidumine kohaliku WLAN andmevõrguga andmesideks

## 10.2 Käitumürad

Seade põhjustab käituse ajal erinevaid töömürasid.

- **Madalal jahutusvõimsusel** töötab seade energiasäästlikumalt, aga kauem. Helitugevus on **väiksem**.
- **Suurel jahutusvõimsusel** jahutatakse toiduaineid kiiremini. Helitugevus on **kõrgem**.

Näited:

- aktiveeritud funktsioonid (vt. 7.2 Seadme funktsioonid)
- töötav ventilaator
- äsja sissepandud toiduained
- kõrge ümbrustemperatuur
- kaua avatud uks

Müra	Võimalik põhjus	Müra liik
Mulisemine ja pladisemine	Külmaaine voolab külmaringluses.	Normaalne töömüra
Kahisemine ja sissemine	Külmaainet pritsitakse külmaringlusesse.	Normaalne töömüra
Põrisemine	Seade jahutab. Helitugevus sõltub jahutusvõimsusest.	Normaalne töömüra
Luristamismürad	Avatakse ja sulletakse sulgemisamortisaatoriga ust.	Normaalne töömüra
Surisemine ja sahisemine	Ventilaator töötab.	Normaalne käitumüra
Klõpsumine	Komponente lülitatakse sisse ja välja.	Normaalne lülitumüra
Ragisemine või sumisemine	Ventiilid või klapid on aktiivsed.	Normaalne lülitumüra

Müra	Võimalik põhjus	Müra liik	Kõrvaldus
Vibratsioon	Ebasobiv sisseehitus	Vea-müra	Kontrollige paigaldust. Joondage seade välja.
Kolisemine	Varustus, esemed seadme siseruumis	Vea-müra	Fikseerige varustusosad. Jätke esemete vahele vahe.

## 10.3 Tehniline rike

Teie seade on konstrueeritud ja valmistatud nii, et on tagatud selle talitluskindlus ning pikk eluiga. Kui siiski peaks tekkima käituse ajal rike, siis kontrollige palun, kas rike on põhjustatud käsitsemisveast. Sellisel juhul tuleb Teil tekkivate kulude eest tasuda ka garantiiajal.

Järgmisi rikkeid saate ise kõrvaldada.

### 10.3.1 Seadme funktsioon

Viga	Põhjus	Kõrvaldamine
<b>Seade ei tööta.</b>	→ Seade pole sisse lülitatud.	▶ Lülitage seade sisse.
	→ Võrgupistik pole korralikult pistikupessa pistetud.	▶ Kontrollige võrgupistikut.
	→ Pistikupesa kaitse pole korras.	▶ Kontrollige kaitset.
	→ Voolukatkestus	▶ Hoidke seadet suletuna. ▶ Toiduainete kaitsmine: Asetage külmaakud ülal toiduainetele või kasutage kauem kestva voolukatkestuse korral dešentralset sügavkülmkappi. ▶ Ärge külmutage ülessulanud toiduaineid uuesti.
	→ Seadmepistik pole korralikult seadmesse pistetud.	▶ Kontrollige seadmepistikut.
<b>Temperatuur pole piisavalt madal.</b>	→ Seadme uks pole korralikult suletud.	▶ Sulgege seadme uks.
	→ Toite- ja heitventilatsioon on ebapiisav.	▶ Tehke ventilatsioonivõre vabaks ja puhastage.
	→ Ümbrustemperatuur on liiga kõrge.	▶ Probleemi lahendus: (vt. 1.4 Seadme kasutusvaldkond)
	→ Seadet avati liiga sageli või liiga kauaks.	▶ Oodake ära, kuni nõutav temperatuur iseseisvalt taastub. Kui mitte, siis pöörduge klienditeenindusse. (vt. 10.4 Klienditeenindus)
	→ Ilma SuperFrostita pandi sisse suur kogus värsked toiduaineid.	▶ Probleemi lahendus: (vt. SuperFrost)
	→ Temperatuur on valesti seadistatud.	▶ Seadistage temperatuuri madalamaks ja kontrollige 24 tunni möödudes.
	→ Seade seisab soojusallikale (pliid, kütteseade vms) liiga lähedal.	▶ Muutke seadme või soojusallika asukohta.
	→ Seadet ei paigaldatud nišši õigesti.	▶ Kontrollige, kas seade paigaldati korrektselt ja uks sulgub õigesti.
<b>Uksetihend on defektne või tuleb muudel põhjustel välja vahetada.</b>	→ Uksetihend on vahetatav. Seda on võimalik vahetada ilma täiendavate abitööriistadeta.	▶ Pöörduge klienditeenindusse. (vt. 10.4 Klienditeenindus)
<b>Seade on jäätunud või tekib kondensvesi.</b>	→ Uksetihend võib olla soonest välja libisenud.	▶ Kontrollige uksetihendi korrektset paiknemist soones.

# Käigustvõtmine

## 10.3.2 Varustus

Viga	Põhjus	Kõrvaldamine
IceMakerit ei saa sisse lülitada.*	→ Seade ja koos sellega ka IceMaker pole võrku ühendatud.	▶ Ühendage seade külge (vt montaažikorraldust).
IceMaker ei tooda jääkuubikuid.*	→ IceMaker pole sisse lülitatud.	▶ Aktiveerige IceMaker.
	→ IceMakeri sahtel pole korralikult suletud.	▶ Lükake sahtel korralikult sisse.
	→ Veeühendus pole avatud.	▶ Avage veeühendus.*
Sisevalgustus ei põle.	→ Seade pole sisse lülitatud.	▶ Lülitage seade sisse.
	→ Uks oli kauem kui 15 min lahti.	▶ Sisevalgustus lülitub avatud uksel korrald u 15 min pärast automaatselt välja.
	→ LED valgustus on defektne või kate on kahjustatud.	▶ Pöörduge klienditeenindusse. (vt. 10.4 Klienditeenindus)

## 10.4 Klienditeenindus

Kontrollige esmalt, kas Te saate vea iseseisvalt kõrvaldada (vt. 10 Kliendiabi) . Kui mitte, siis pöörduge klienditeenindusse.

Aadressi leiate kaasasolevast brošüürist «Liebherriteenindus» või lingilt [home.liebherr.com/service](http://home.liebherr.com/service).



### HOIATUS

Asjatundmatu remont!  
Vigastused.

- ▶ Seadme ja võrguühendusjuhtme remonditoid ning muud sekkumist, mida pole selgesõnaliselt (vt. 9 Hooldus) ära mainitud, laske teostada ainult klienditeenindusel.
- ▶ Laske kahjustatud võrguühendusjuhet asendada ainult tootjal, tema klienditeenindusel või sarnase kvalifikatsiooniga isikul.
- ▶ IEC pistikuga seadmetel tohib vahetust teostada klient.

### 10.4.1 Klienditeenindusega ühendust võtmine

Tehke kindlaks, et järgmine seadme informatsioon on käepärast:

- Seadme nimetus (Model ja Index)
- Teenindus-nr (Service)
- Seeria-nr (S-Nr.)

▶ Pärige seadme informatsiooni displei kaudu. (vt. Seadmeinfo)

-või-

▶ Võtke seadme informatsioon tüübisildilt. (vt. 10.5 Tüübisilt)

- ▶ Märkige seadme informatsioon üles.
- ▶ Teavitage klienditeenindust: teatage vead ja seadme informatsioon.

▷ See võimaldab kiiret ja eesmärgipärast teenindamist.

▶ Järgige klienditeeninduse edasisi korraldusi.

## 10.5 Tüübisilt

Tüübisilt asub sahtlite taga seadme siseküljel.

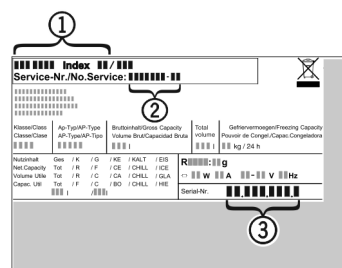


Fig. 161

- (1) Seadme nimetus
- (2) Teenindus-nr
- (3) Seeria-nr

▶ Lugege informatsioon tüübisildilt maha.

## 11 Käigustvõtmine

- ▶ Tühjendage seade.
- ▶ Deaktiveerige IceMaker. (vt. IceMakeri / MaxIce'i deaktiveerimine) \*
- ▶ Lülitage seade välja. (vt. Seadme välja- ja sisselülitamine)
- ▶ Tõmmake võrgupistik välja.
- ▶ Eemaldage vajaduse korral seadme pistik: Tõmmake välja ja liigutage samaaegselt vasakult paremale.
- ▶ Puhastage seade. (vt. 9.4 Seadme puhastamine)
- ▶ Jätke halbade lõhnade tekkimise vältimiseks uks lahti.

## 12 Utiliseerimine

### 12.1 Seadme ettevalmistamine utiliseerimiseks



#### Li-Ion

Liebherr paigaldab mõnedesse seadmetesse akusid. ELis on seadusandja kohustanud lõppkasutajat keskkonnakaitse põhjustel need akud enne vanaseadmete utiliseerimist välja võtma. Kui Teie seade sisaldab akusid, siis on seadmele paigaldatud vastav juhise.

Lambid Juhul, kui Te suudate lambid iseseisvalt ja purustusteta välja võtta, võtke need samuti enne utiliseerimist välja.

- ▶ Võtke seade käigust.
- ▶ Akudega seade: võtke akud välja. Kirjeldust vt peatükist **Hooldus**.
- ▶ Kui võimalik: võtke lambid purustusteta välja.

## 12.2 Seadme keskkonnasõbralik utili- seerimine



Seade sisaldab veel väärtus-  
likke materjale ja tuleb suunata  
sorteerimata olmeprügist eraldi  
käitlusse.



Utiliseerige akud vanaseadmest  
eraldi. Selleks saate akud  
kaubanduses ja taaskäitlus-  
ning toormejaamades tasuta  
tagasi anda.

Lambid

Utiliseerige mahavõetud lambid  
vastavate kogumissüsteemide  
kaudu.

Saksamaal:

Te saate kohalikes taaskäitlus- /  
toormejaamades seadme tasuta  
klassi 1 kogumismahuti kaudu  
utiliseerida. Uue külmiku /  
sügavkülmiku ostmisel ja müügi-  
pinna > 400 m<sup>2</sup> korral võtab  
kaubandus vana seadme ka  
tasuta tagasi.



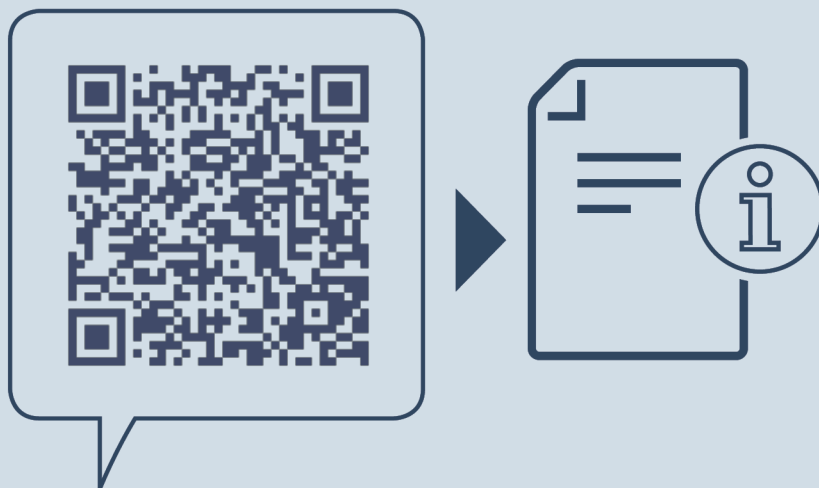
### HOIATUS

Väljatungiv külmaaine ja õli!

Tulekahju. Sisalduv külmaaine on keskkonnasõbralik, kuid  
põlemisvõimeline. Sisalduv õli on samuti põlemisvõimeline.  
Eralduv külmaaine ja õli võivad vastavalt kõrge kontsen-  
tratsiooni korral ja eksternse soojusallikaga kokkupuutel  
süttida.

► Ärge kahjustage külmaaineringluse torustikke ja  
kompressorit.

- Järgige juhiseid seadme transportimise kohta.
- Transportige seade kahjustusteta ära.
- Utiliseerige akud, lambid ja seade vastavalt ülal nime-  
tatud nõuetele.



[home.liebherr.com/fridge-manuals](https://home.liebherr.com/fridge-manuals)

**ET** sisseehitus-külmiku-sügavkülmiku kombinatsioon

Väljaandmise kuupäev: 20240402

**Artikli-nr indeks: 7088444-00**

Liebherr-Hausgeräte GmbH  
Memminger Straße 77-79  
88416 Ochsenhausen  
Deutschland