

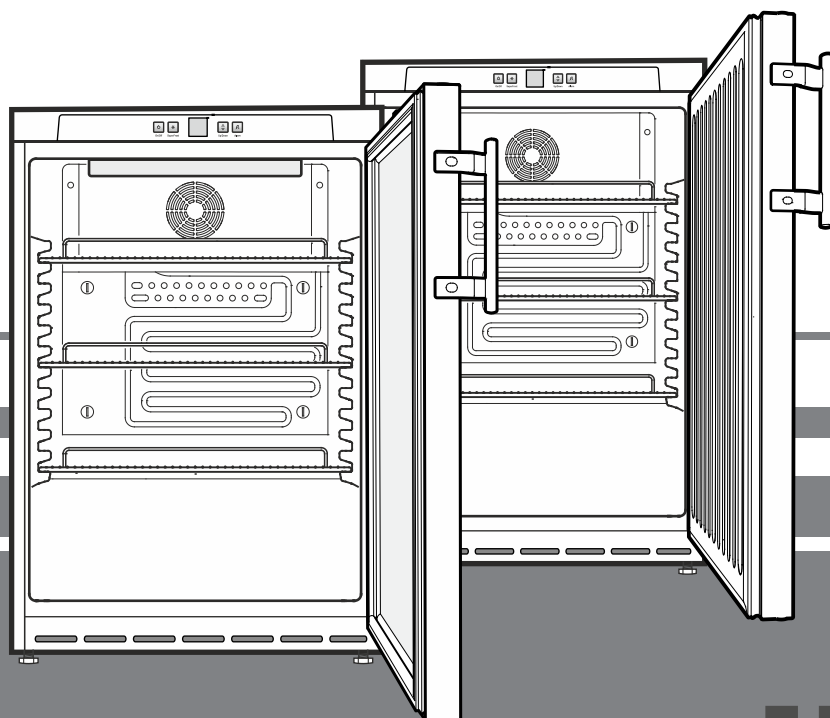
Originálny návod na použitie

Chladnička na nápoje

Pred spustením spotrebiča do prevádzky si prečítajte návod k použitiu

strana 72

SK



FKUv 1610

FKUv 1613

FKUv 1660

FKUv 1663

7083 164-01

LIEBHERR

Obsah

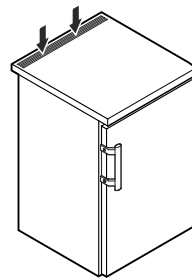
Odstupňovanie výstražných upozornení.....	72
Bezpečnostné a výstražné pokyny	72
Symboly na spotrebiči	73
Používanie na určený účel.....	73
Predvídateľné nesprávne používanie.....	73
Vyhlasenie o zhode	73
Emisie hluku spotrebiča	73
Databáza EPREL	73
Klimatická trieda.....	74
Popis spotrebiča.....	74
Postavenie spotrebiča.....	74
Elektrická prípojka	74
Montážne rozmery	75
Vyrovnanie spotrebiča.....	75
Ovládacie a kontrolné elementy.....	75
Zapnúť a vypnúť spotrebič	75
Nastavenie teploty.....	76
Výstraha otvorených dverí.....	76
Teplotná výstraha	76
Nastavovací modus.....	76
Chladenie	77
Prepínanie vlhkosti	77
Vnútorne osvetlenie	77
Bezpečnostný zámok	77
Rozmrazenie	77
Čistenie	77
Odstavenie z prevádzky	77
Porucha	78
Pokyny k likvidácii	78
Dodatočné informácie:	78

Odstupňovanie výstražných upozornení

⚠ NEBEZPEČENSTVO	označuje bezprostredne nebezpečnú situáciu, ktorá bude mať za následok smrť alebo ťažké telesné poranenia, ak sa jej nezabráni.
⚠ VÝSTRAHA	označuje nebezpečnú situáciu, ktorá by mohla mať za následok smrť alebo ťažké telesné poranenia, ak sa jej nezabráni.
⚠ OPATRNE	označuje nebezpečnú situáciu, ktorá by mohla mať za následok ľahké alebo stredné telesné poranenia, ak sa jej nezabráni.
POZOR	označuje nebezpečnú situáciu, ktorá by mohla mať za následok vecné škody, ak sa jej nezabráni.
Upozornenie	označuje užitočné upozornenia a tipy.




Bezpečnostné a výstražné pokyny

- **VÝSTRAHA:** vetracie otvory v skriní spotrebiča alebo vo vstavanej skriní neuzatvárajte.
- **VÝSTRAHA:** na urýchlenie procesu rozmrazovania neodporúčame používať žiadne iné mechanické zariadenia alebo ostatné prostriedky, ako tie, ktoré odporúča výrobca.
- **VÝSTRAHA:** nepoškodzujte cirkulačný obeh chladiaceho prostriedku.
- **VÝSTRAHA:** vo vnútri chladiacej priehradky neprevádzkujte žiadne elektrické prístroje, ktoré nezodpovedajú konštrukčnému typu odporúčanému výrobcom.
- **VÝSTRAHA:** kábel sieťovej prípojky sa pri inštalácii spotrebiča nesmie poškodiť.
- **VÝSTRAHA:** viacnásobné zásuvkové/rozvodné lišty, ako aj iné elektronické prístroje (ako napr. halogénové transformátory) sa nesmú umiestňovať a prevádzkovať na zadnej strane spotrebičov.
- **VÝSTRAHA:** nebezpečenstvo poranenia v dôsledku zásahu elektrickým prúdom! Pod krytom sa nachádzajú časti pod prúdom. Vnútorne osvetlenie LED nechať vymeniť alebo opraviť iba služby zákazníkom alebo vyučenému personálu vyššiemu na tento účel.
- **VÝSTRAHA:** nebezpečenstvo poranenia v dôsledku LED-žiarovky. Svetelná intenzita LED osvetlenia zodpovedá laserovej triede 2. Keď je kryt chybný, nepozerajte optickými šošovkami z bezprostrednej blízkosti priamo do osvetlenia. Mohli by sa pritom poraniť oči.
- **VÝSTRAHA:** tento spotrebič treba upevniť podľa návodu k použitiu (návodu k zabudovaniu), aby bolo možné vylúčiť nebezpečenstvá v dôsledku nedostatočnej stability.
- Tento spotrebič môžu používať i deti staršie ako 8 rokov, ako i osoby so zníženými fyzickými, sensorickými alebo mentálnymi schopnosťami alebo s nedostatkami skúseností a znalostí, keď budú pod dohľadom, alebo keď boli zaučení ohľadne bezpečného používania spotrebiča a poučení o možných nebezpečenstvách vychádzajúcich zo spotrebiča. Deti sa nesmú hrať so spotrebičom. Čistenie a údržbu spotrebiča nesmú robiť deti bez dozoru. Deti staršie ako 3 roky a mladšie ako 8 rokov smú chladničku/mrazničku nakladať a vykladať.



- V spotrebiči neskladujte žiadne výbušné látky, ako napríklad aerosolové nádoby s horľavým pohonným plynom.
- Aby sa predišlo poškodeniam zdravia osôb a vecným škodám, nechajte spotrebič inštalovať 2 osobami.
- Po vybalení skontrolujte poškodenia spotrebiča. V prípade poškodení kontaktujte dodávateľa. Spotrebič nepripájajte na zdroj napätia.
- Zabráňte dlhšiemu kontaktu kože so studenými povrchmi (napr. chladený/mrazený tovar). V prípade potreby vykonajte ochranné opatrenia (napr. rukavice).
- Opravy a zásahy do spotrebiča nechať previesť službami zákazníkom alebo na to vyučený personál. To platí i pre výmenu kábla sieťovej prípojky.
- Opravy a zásahy na spotrebiči vykonávajúte výlučne pri viditeľne vytiahnutej sieťovej zástrčke.
- Spotrebič montujte, pripájajte a likvidujte výlučne podľa údajov návodu na použitie.
- V prípade poruchy vytiahnite sieťovú zástrčku alebo vypnite poistku.
- Kábel sieťovej prípojky odpojte od siete výlučne vytiahnutím zástrčky zo siete. Neťahajte za kábel.
- Zabezpečte, aby sa potraviny s vypršanou dobou ich spotrebovania nekonzumovali. Potraviny s vypršanou dobou ich spotrebovania ekologicky zlikvidujte.
- Vnútorne osvetlenie LED nepoužívajte na osvetlenie miestnosti. Vnútorne osvetlenie LED v spotrebiči slúži výlučne na osvetlenie vnútorného priestoru spotrebiča.
- Vo vnútornom priestore spotrebiča sa vyvarujte otvoreného ohňa alebo zápalných zdrojov.
- Alkoholické nápoje alebo iné nádoby s obsahom alkoholu skladujte tesne uzatvorené.

Symbody na spotrebiči

	Symbol sa môže nachádzať na kompresore. Vzťahuje sa na olej v kompresore a upozorňuje na nasledujúce nebezpečenstvo: pri požití a vniknutí do dýchacích ciest môže byť smrteľný. Toto upozornenie je významné iba pre recykláciu. V normálnej prevádzke neexistuje žiadne nebezpečenstvo.
	Varovanie pred horľavými látkami.
	Táto alebo podobná nálepka sa môže nachádzať na zadnej strane spotrebiča. Vzťahuje sa na zapnené panely v dverkách a/alebo v spotrebiči. Toto upozornenie je významné iba pre recykláciu. Nálepku neodstraňujte.

Používanie na určený účel

Tento profesionálny chladiaci spotrebič sa hodí na skladovanie, prezentáciu a predaj chladených, zabalených potravín a nápojov. Smie sa používať na vystavovanie zabalených potravín a nápojov v komerčnom prostredí a maloobchode. Je vhodná na odoberanie chladeného tovaru zákazníkom.

Spotrebič je koncipovaný pre používanie v uzatvorených priestoroch. Všetky ostatné použitia spotrebiča nie sú prípustné.

Predvídateľné nesprávne používanie

Spotrebič **nepoužívajte** na nasledujúce aplikácie:

- Skladovanie a chladenie liekov, krvnej plazmy, laboratórných preparátov alebo podobných látok a produktov podľa údajov Smernice o zdravotníckych pomôckach 2007/47/ES.
- Používanie vo výbuchom ohrozených oblastiach.
- Používanie vonku alebo v oblastiach ohrozených vlhkosťou a striekajúcou vodou.

Neodborné používanie spotrebiča vedie k poškodeniu alebo pokazeniu uskladneného tovaru.

Vyhlásenie o zhode

Cirkulačný obeh chladiaceho prostriedku je skontrolovaný vzhľadom na tesnosť. Spotrebič zodpovedá príslušným bezpečnostným predpisom, ako i EÚ smerniciam 2006/42/ES, 2014/30/EÚ, 2009/125/ES a 2011/65/EÚ.

Emisie hluku spotrebiča

Hladina hluku počas prevádzky spotrebiča je pod 70 dB(A) (spínaní výkon rel. 1 pW).

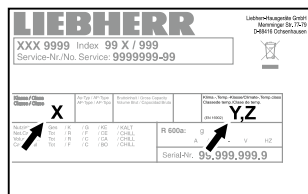
Databáza EPREL

Od 1. marca 2021 je možné informácie k energetickému označovaniu a požiadavkám na ekodizajn nájsť v európskej databáze výrobkov (EPREL). Databázu výrobkov nájdete na tomto odkaze <https://eprel.ec.europa.eu/>. Tu dostanete výzvu na zadanie identifikačného kódu modelu. Identifikačný kód modelu nájdete na typovom štítku.

Klimatická trieda

Klimatická trieda [X] udáva, pri akých podmienkach okolia sa môže prístroj prevádzkovať bezpečne.

Klimatická trieda [Y], resp. teplotná trieda [Z] definujú max. rámcové podmienky pre bezchybnú funkciu prístrojov.



Klimatická trieda je uvedená na typovom štítku.

[X] Klimatická trieda	max. teplota miestnosti	max. rel. vlhkosť vzduchu
3	25 °C	60 %
4	30 °C	55 %
5	40 °C	40 %
7	35 °C	75 %

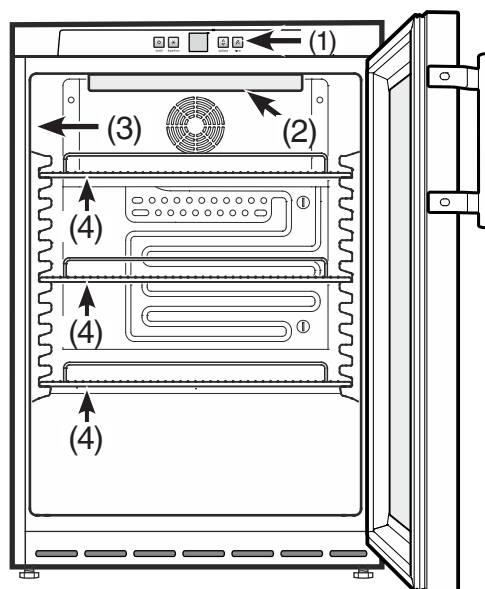
Minimálna dovolená teplota miestnosti na mieste inštalácie je 10 °C.

[Y] Klimatická trieda	Teplota [°C]	Relatívna vlhkosť vzduchu [%]
CC1	25,0	60
CC2	32,2	65
CC3	40,6	75

Odporúčané nastavenie teploty:

[Z] Teplotná trieda	Nastavenie teploty [°C]
K1	3,5
K2	2,5
K3	-1,0
K4	+5,0

Popis spotrebiča



- (1) Ovládacie a kontrolné prvky
- (2) Vnútrosvetlenie (LED žiarivka) (FKUv 1613, FKUv 1663)
- (3) Typový štítek
- (4) Odkladacie rošty

POZOR

Maximálna záťaž pre každý rošt činí 45 kg.

Postavenie spotrebiča

- Spotrebič nepostaviť na miesto s priamym slnečným žiarením, vedľa sporáka, kúrenia, alebo na podobné miesto.
- Na spotrebič nekladte žiadne spotrebiče odovzdávajúce teplo, napr. mikrovlnná rúra, toaster atď.
- Čím je v zariadení viac chladiaceho média, tým väčšia musí byť miestnosť, v ktorej sa zariadenie nachádza. V príliš malých miestnostiach môže pri netesnosti vzniknúť horľavá zmes plynu a vzduchu. Na 8 g chladiaceho média musí byť priestor inštalácie veľký minimálne 1m³. Údaje o obsahnom chladiacom médiu sú uvedené na typovom štítku vo vnútornom priestore zariadenia.
- Spotrebič postaviť priamo ku stene.

Elektrická prípojka

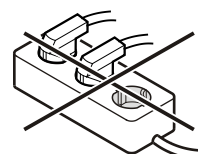
Spotrebič prevádzkovať iba so **striedavým prúdom**.

Prípustné napätie a frekvencia sú uvedené na typovom štítku. Umiestnenie typového štítku nájdete v kapitole **Popis spotrebiča**.

Elektrická zásuvka musí byť uzemnená podľa predpisov a elektricky istená. Spúšťač prúdu poistky musí ležať medzi 10 - 16 A.

Zásuvka sa nesmie nachádzať za spotrebičom a musí byť ľahko prístupná.

Spotrebič nezapojiť na predlžovací kábel, alebo lištu s rozvodnými zásuvkami.

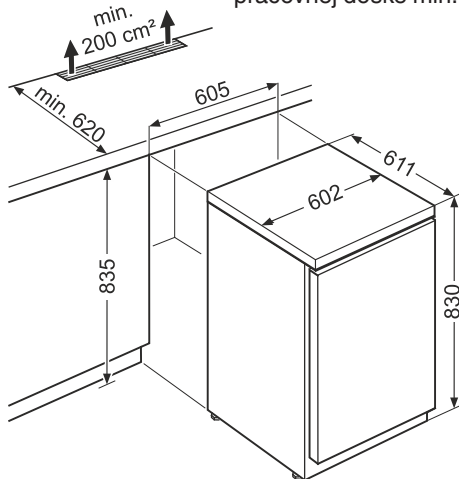


Nepoužite žiadny usmerňovač striedavého prúdu (prístroj na menenie jednosmerného prúdu na striedavý) alebo energeticky úsporné zásuvky. Nebezpečenstvo poškodenia elektroniky spotrebiča!

Montážne rozmery (mm)

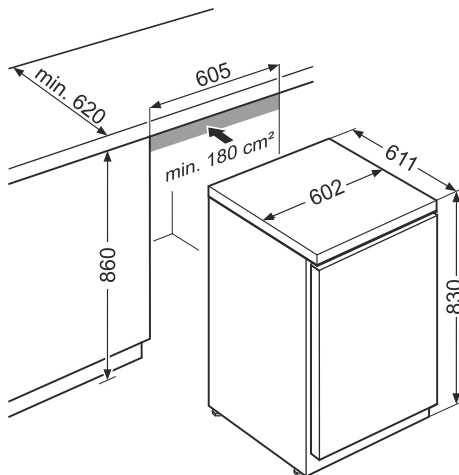
Variant 1

Na vetranie a odvodu vzduchu na zadnej strane spotrebiča je potrebný prierez ventilácie v pracovnej doske min. 200 cm².



Variant 2

Keď sa v pracovnej doske nenaplánuje žiadna vetracia mriežka, výška výklenku musí činiť **minimálne 860 mm**, aby bolo možné zaručiť dostatočný odvod tepla smerom dopredu.

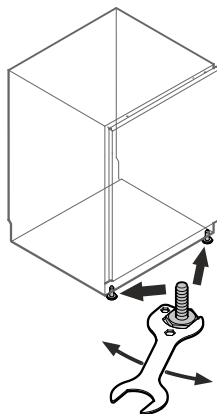


Vyrovnanie spotrebiča

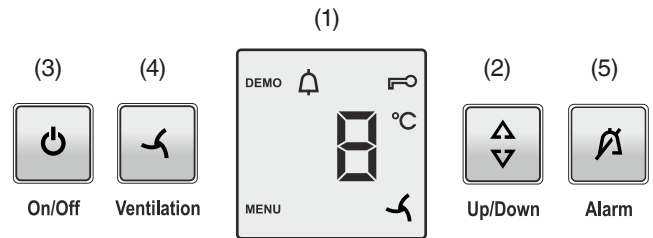
Nerovnosti podlahy vyrovnajte nastavovacími nožičkami.

POZOR

Spotrebič musí byť horizontálne a vertikálne vysmerovaný. Keď bude stáť spotrebič šikmo, môže sa zdeformovať teleso spotrebiča a dvere nebudú správne zatvárať.



Ovládacie a kontrolné elementy



- (1) Ukazovateľ teploty
- (2) Nastavovacie tlačidlo teploty
- (3) Tlačidlo vypínača
- (4) Tlačidlo ventilátora
- (5) Vypínač alarmu

Symbole na displeji

MENU Nastavovací režim je aktívny (zapnutie detskej poistky a nastavenie svetlosti displeja)

Alarm (symbol bliká, keď je teplota vo vnútornom priestore spotrebiča príliš vysoká)

Detská poistka je zapnutá

Symbol zapnutého ventilátora

DEMO Režim prezentácie je aktívny

Zapnúť a vypnúť spotrebič

Zapnúť spotrebič

Stlačiť **On/Off** tlačidlo, aby sa rozsvietil ukazovateľ teploty.

Vypnúť spotrebič

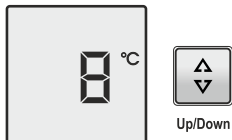
Podržať **On/Off** tlačidlo cca 3 sekundy stlačené, aby sa vyplo osvetlenie ukazovateľa teploty.

Upozornenie

Keď sa po zhasnutí ukazovateľa teploty na ďalšie 3 sekundy podrží stlačené tlačidlo **On/Off**, spotrebič sa znova zapne.

Nastavenie teploty

Stlačiť **Up/Down** tlačidlo. Ukazovateľ teploty bliká.



Stlačte tlačidlo **Up/Down**, ukazovateľ teploty skočí na nasledujúcu nižšiu teplotu.

Tlačidlo **Up/Down** stláčajte tak často, až sa zobrazí želaná teplota.

Upozornenie

V teplejšej oblasti vnútorného priestoru môže byť teplota vyššia ako nastavená teplota.

Keď sa dvere otvoria na dlhší čas, môže dôjsť k značnému nárastu teploty v priehradkách spotrebiča.

Výstraha otvorených dverí

Keď budú dvere spotrebiča otvorené dlhšie ako 60 sekúnd, ozve sa výstražný tón.

Keď musia byť dvere kvôli nakladaniu dlhšie otvorené, vypne sa výstražný tón stlačením tlačidla **Alarm**.



Keď sa potom dvere zatvoria, výstraha otvorených dverí bude zase aktívna.

Teplotná výstraha

Pri neprípustnej teplote vo vnútri spotrebiča zaznie výstražný tón a ukazovateľ teploty začne blikáť.

Pri dlhšom výpadku zásobovania elektrickou energiou môže podstatne stúpnúť teplota vo vnútri spotrebiča. Po ukončení výpadku zásobovania elektrickou energiou sa dá pozorovať klesanie teploty na ukazovatele teploty.

- Výstražný tón vypnúť stlačením tlačidla **Alarm**.

Blikanie ukazovateľa teploty prestane, akonáhle dosiahne teplota vo vnútri spotrebiča nastavenú hodnotu.

Teplotná výstraha pri poruche spotrebiča

Pri poruche spotrebiča sa môže podstatne zvýšiť alebo znížiť teplota vo vnútri spotrebiča. Ozve sa výstražný tón a ukazovateľ teploty začne blikáť.

Keď bude ukázaná vysoká teplota (teplo), napred skontrolovať, či sú dvere riadne zatvorené.

Keď bude ukazovateľ teploty i po 1 hodine ukazovať príliš vysokú alebo nízku teplotu, potom kontaktujte služby zákazníkom.

- Výstražný tón vypnúť stlačením tlačidla **Alarm**.

Nastavovací modus

Cez nastavovací modus môžete využiť detskú poistku a zmeniť osvetlenie ukazovateľov.

S detskou poistkou môžete zabezpečiť spotrebič proti jeho neúmyselnému vypnutiu, alebo zmene teploty.

Aktivovať detskú poistku

stlačiť na dobu 5 sekúnd. Ukazovateľ = \square

Stlačiť Ukazovateľ = $\square \uparrow$

Stlačiť Ukazovateľ = $\square \infty$

Stlačiť Ukazovateľ = $\square \infty$

Detská poistka je aktivovaná.

Deaktivovať detskú poistku

stlačiť na dobu 5 sekúnd. Ukazovateľ = $\square \infty$

Stlačiť Ukazovateľ = $\square \square \infty$

Stlačiť Ukazovateľ = \square

Stlačiť Ukazovateľ = $\square \infty$

Detská poistka je deaktivovaná.

Nastavenie osvetlenie displeja

stlačiť na dobu 5 sekúnd. Ukazovateľ = \square

Stlačiť Ukazovateľ = h

Stlačiť Ukazovateľ = $h \uparrow$

S tlačidlami **Up** alebo **Down** zvoliť želané nastavenie.

h0 = minimálne osvetlenie

h5 = maximálne osvetlenie

Stlačiť Ukazovateľ = h

Stlačiť Nastavené osvetlenie bude aktívne po jednej minúte.

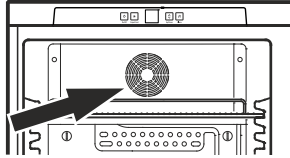
Keď sa stlačí niektoré tlačidlo, potom sa rozsvieti displej na 1 minútu s maximálnym osvetlením.

Pri spustení spotrebiča do prevádzky sa zapne nastavené osvetlenie až keď spotrebič dosiahne nastavenú teplotu vnútorného priestoru.

Chladenie

Odkladacie rošty sa môžu presunúť podľa výšky fliaš, resp. balenia.

Vetracie štrbiny ventilátora obehového vzduchu vo vnútornom priestore sa nesmú zakrývať!



POZOR

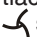
Surové mäso alebo rybu skladujte v čistých, uzatvorených nádobách na spodnej odkladacej ploche chladiacej/mraziacej priehradky tak, aby sa nemohli dotýkať žiadnej inej potraviny ani aby na to nemohla kvapkať tekutina.

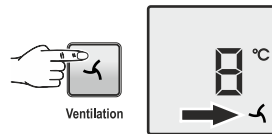
Nedodržavanie týchto pokynov môže viesť k pokazeniu potravín.

Prepínanie vlhkosti

Pre určité potraviny je potrebné skladovanie pri vysokej vlhkosti vzduchu (napr. pečivo). Aby sa zabránilo vysušeniu takýchto potravín, musí sa aktivovať prepínanie vlhkosti.

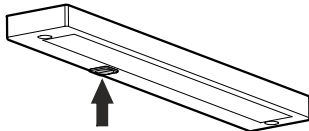
Zapnutie

Stlačte tlačidlo ventilátora drücken - symbol  svieti.

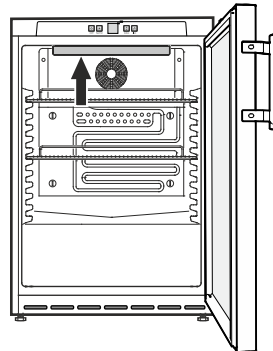


Vnútročné osvetlenie

(LED žiarivka)



Zapnite spínač, vnútročné osvetlenie svieti.



Osvetlenie	
Trieda energetickej účinnosti¹	Svetelný zdroj
Tento výrobok obsahuje svetelný zdroj triedy energetickej účinnosti F	LED
¹ Zariadenie môže obsahovať svetelné zdroje s rozdielnymi triedami energetickej účinnosti. Najnižšia trieda energetickej účinnosti je uvedená.	

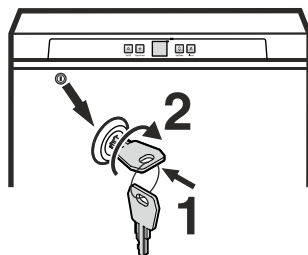
Bezpečnostný zámok

Zámok dverí spotrebiča je vybavený bezpečnostným mechanizmom.

Zamknúť spotrebič

- Zasuňte kľúč v smere 1.
- Kľúč otočte o 90°.

Kodomknutiu spotrebiča sa postup zopakuje v rovnakom poradí.



Rozmrazenie

Chladiaca časť sa automaticky odmrazí.

Čistenie

⚠ VÝSTRAHA

Pred čistením spotrebič nutne odpojiť od elektrickej siete. Vytiahnuť sieťovú zástrčku alebo vypnúť poistky!

Povrchy, ktoré sa môžu dostať do kontaktu s potravinami a prístupnými odtokovými systémami, treba pravidelne čistiť!

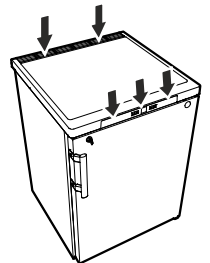
- Vnútročný priestor, diely vybavenia a vonkajšie steny spotrebiča očistiť vlažnou vodou s trochou prostriedku na umývanie. V žiadnom prípade nepoužite čistiace prostriedky, ktoré obsahujú piesok alebo kyseliny, popr. chemické prostriedky.

⚠ OPATRNE

Nebezpečenstvo poškodenia komponentov spotrebiča a nebezpečenstvo poranenia v dôsledku horúcej pary.

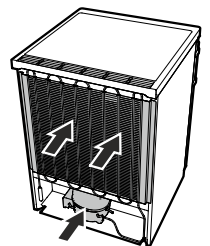
Spotrebič nečistite parnými čističmi!

- Dbajte na to, aby sa nedostala žiadna čistiacca voda na elektrické diely spotrebiča a do vetracej mriežky.



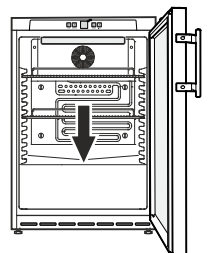
- Všetko utrieť handrou do sucha.

- Chladiaci agregát s výmennikom tepla - kovová mriežka na zadnej strane prístroja - by sa mala raz za rok vyčistiť, resp. zbaviť prachu.



- Nepoškodte alebo neodstráňte typový štítok vo vnútri spotrebiča - je dôležitý pre služby zákazníkom.

- Výtokový otvor v chladiacom priestore vyčistite tenkým pomocným prostriedkom, napr. vatovými tyčinkami alebo podobne.



Odstavenie z prevádzky

V prípade, že spotrebič stojí na dlhší čas prázdny, je nutné ho vypnúť, rozmraziť, vyčistiť a vysušiť a dvere je nutné držať otvorené, aby sa zabránilo tvoreniu plesne.

Porucha

- **Na displeji sa objaví F1 alebo F2.**

– Spotrebič má poruchu. Kontaktujte služby zákazníkom.

Nasledujúce poruchy môžete odstrániť sami kontrolou možných príčin.

- **Spotrebič nebeží. Skontrolujte, či**

- je spotrebič zapnutý,
- je zásuvka správne zastrčená v zástrčke,
- je poistka zástrčky v poriadku.

- **Po zastrčení zástrčky sa chladiaci agregát nerozbehne, ukazovateľ teploty ale ukazuje určitú hodnotu.**

– Zapnutý je modus prezentácie.
Kontaktujte služby zákazníkom.

- **Teplota nie je dostatočne nízka. Skontrolujte**

- nastavenie teploty podľa odseku "Nastavenie teploty", či nebola nastavená nesprávna teplota;
- či separátne vložený teplomer ukáže správnu hodnotu teploty.
- Je vetranie spotrebiča v poriadku?
- Je miesto postavenia spotrebiča príliš blízko k nejakému zdroju tepla?

Keď sa nebude jednať o niektorú z vyššie uvedených príčin a Vy nedokážete poruchu odstrániť, potom sa obráťte na najbližšie služby zákazníkom. Udajte týmto typové označenie spotrebiča (1), servisné číslo (2) a sériové číslo (3) typového štítku.

XXX 9999 Index: 99 X / 999		Servic./No. Service: 9999999-99		kg / 24 h	
1	2				
Model / Typ / AP-Type / AP-Type		Series / Capacity / Capacitè (liters)		Setpoint / Power / Classe / Classe	
Refrigerant / Gaz	R / B	HE / BE	RE / BE	R 600a: 9	
Net Capacity / Tol	R / F	CE / BE	RE / BE	220 V ~ AC ~ V Hz	
Maximal UMI / Tol	R / C	CE / BE	RE / BE		
Class / UMI	Tol / C	CE / BE	RE / BE	99.999.999.9	

Umiestnenie typového štítku nájdete v kapitole **Popis spotrebiča**.

Pokyny k likvidácii

Spotrebič obsahuje hodnotné materiály a musí sa likvidovať separátne od netriedeného domáceho odpadu. Likvidácia vyslúžilých spotrebičov sa musí previesť odborne podľa miestne platných predpisov.



Pri odvoze spotrebiča, ktorý doslúžil, nepoškodzujte chladiaci okruh.

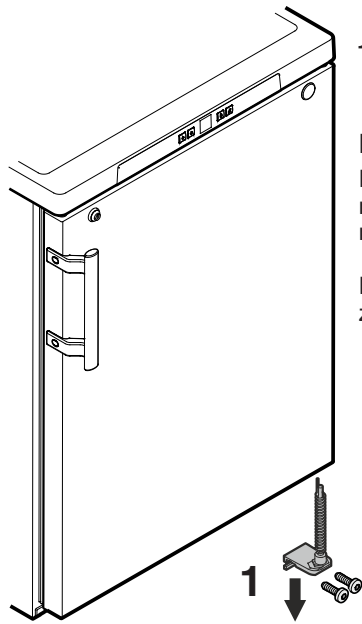
Tento spotrebič obsahuje horľavé plyny v chladiacom okruhu a v izolačnej pene.

Informácie o riadnej likvidácii vám poskytne mestská/obecná správa alebo podnik zaoberajúci sa likvidáciou odpadu.

Dodatočné informácie:

- So správnou teplotou zostanú potraviny dlhšie čerstvé. Tým sa môže zabrániť nadbytočnému vyhadzovaniu potravín.
- Ak sa špirála chladiča nečistí každý rok, účinnosť spotrebiča sa podstatne zníži.
- Obdobie, počas ktorého sú k dispozícii náhradné diely potrebné na opravu chladiaceho spotrebiča s funkciou priameho predaja, činí 10 rokov.
- Minimálne trvanie záruky na chladiaci spotrebič s funkciou priameho predaja, ktorú ponúka výrobca, dovozca alebo splnomocnený zástupca, činí 2 roky.

Výmena závesu dverí

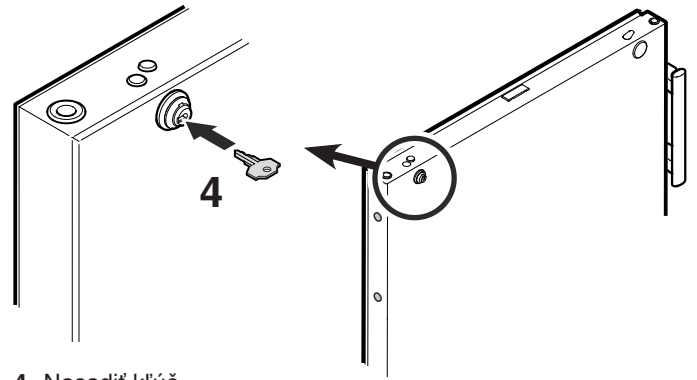


1. Odskrutkovať uhol závesu.

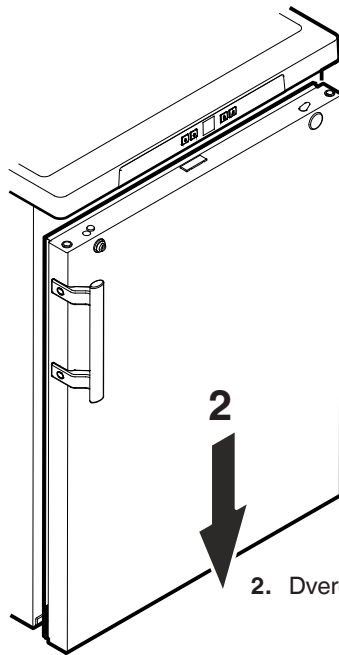
Pozor

Dverné ložisko má pružinový mechanizmus na samozatváranie dverí.

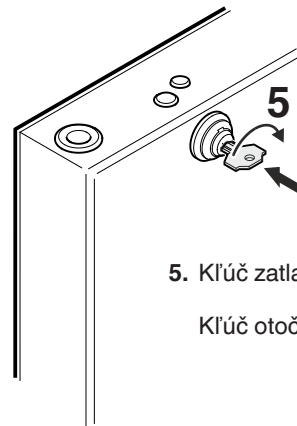
Pri uvoľnení skrutiek sa uhol závesu otočí smerom doľava.



4. Nasadiť kľúč.

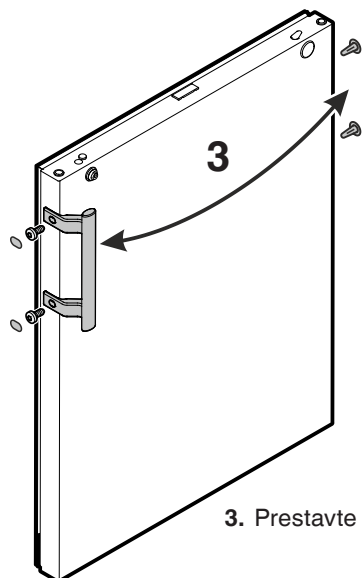


2. Dvere snímte smerom nadol.

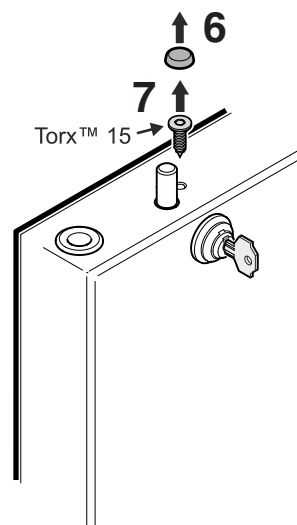


5. Kľúč zatlačiť dovnútra.

Kľúč otočiť o 90°.

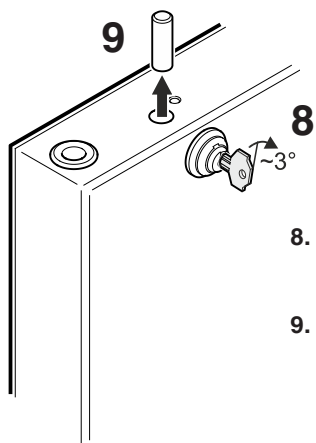


3. Prestavte rukoväť a zátku na dverách.



6. Odobrať kryt.

7. Vyskrutkovať skrutku.

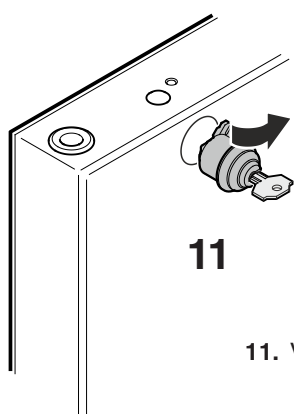


8. Otočiť zámok o cca 3° v smere hodinových ručičiek.

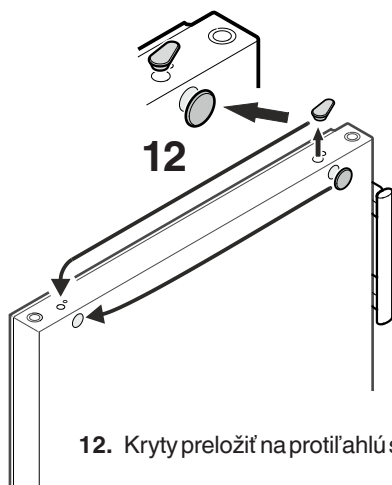
9. Odobrať čap.



10. Otočiť zámok o 90° v smere hodinových ručičiek.



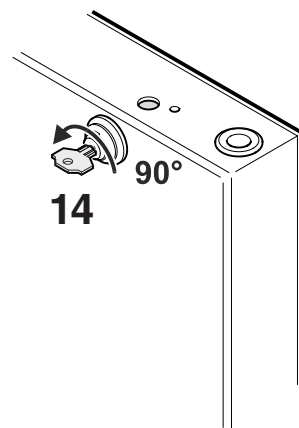
11. Vytiahnuť zámok.



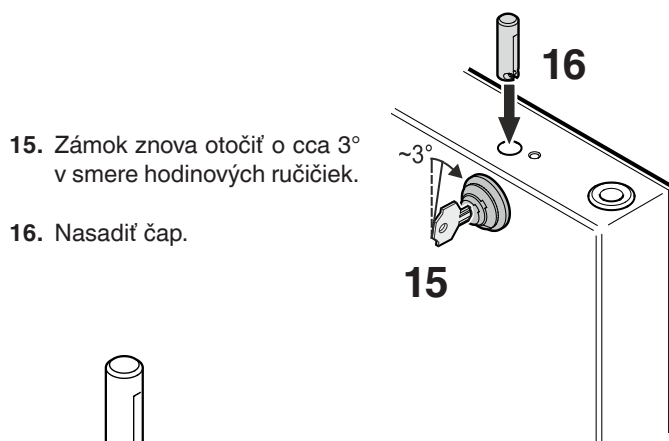
12. Kryty preložiť na protiahlú stranu.



13. Zámok nasadiť tak, ako je ukázané na obrázku.

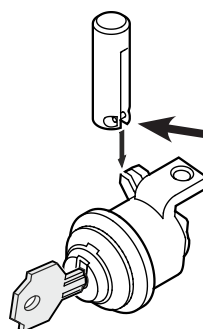


14. Zámok otočiť o 90° späť proti smeru hodinových ručičiek.



15. Zámok znova otočiť o cca 3° v smere hodinových ručičiek.

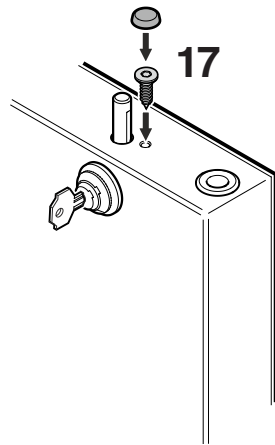
16. Nasadiť čap.



Upozornenie k bodu 16

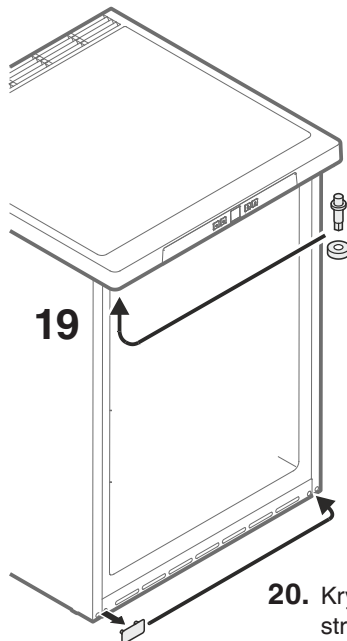
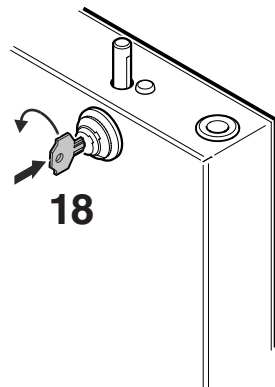
Priečne ležiaci kolík v čape musí po vložení sedieť v drážke háčika zámku.

17. Zatočíte skrutku a nasadíte kryt.



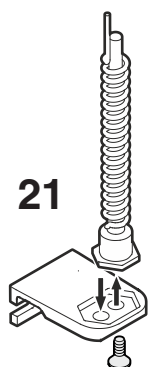
18. Kľúč zatlačíte dovnútra.

Kľúč otočíte o 90°.

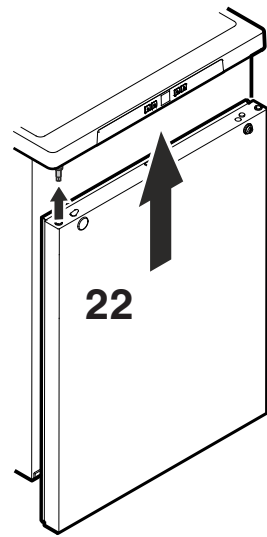


19. Čap na spotrebiči presťavte nahor.

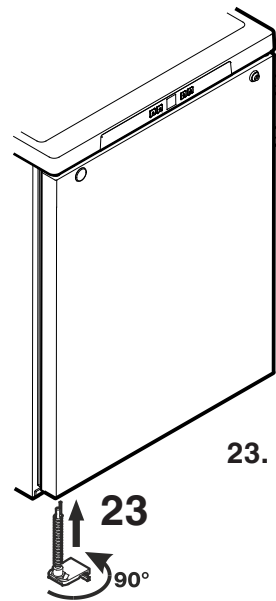
20. Kryciu dosku presuňte na protiahlú stranu.



21. Čapy premiestnite do uholníka závesu.



22. Opätovne zaveste dvere na čap závesu a zatvorte ich.

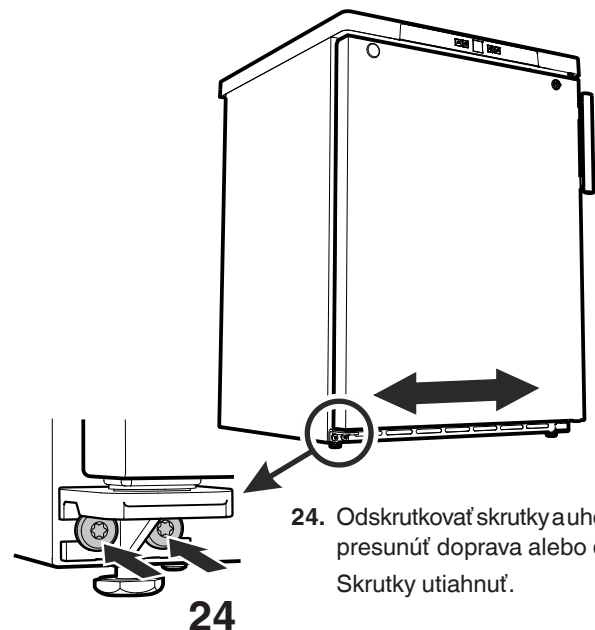


23. Uhol závesu vložíte do spodného ložiska dverí.

Uhol závesu otočíte o 90° - pružina sa napne. Priskrutkovať uhol závesu.

Nastaviť postranný sklon dverí

Keď sú dvere šikmé, potom nastaviť ich sklonenie.



24. Odskrutkovať skrutky a uhol závesu presunúť doprava alebo doľava. Skrutky utiahnuť.



Liebherr-Hausgeräte GmbH

Memminger Straße 77-79

88416 Ochsenhausen

Germany

home.liebherr.com
