



Посібник з експлуатації

Quality, Design and Innovation



home.liebherr.com/fridge-manuals

LIEBHERR

Зміст

1	Загальні відомості.....	3
1.1	Комплект поставки.....	3
1.2	Загальний огляд пристрою й обладнання.....	3
1.3	Спеціальне оснащення.....	4
1.3	Дооснащення роликів.....	4
1.4	Область застосування пристрою.....	5
1.5	Звукова емісія пристрою.....	5
1.6	Відповідність.....	5
1.7	Особливо небезпечні речовини згідно з регламентом REACH.....	5
1.8	База даних EPREL.....	6
2	Загальні вказівки з техніки безпеки.....	6
3	Функції Touch-дисплея.....	7
3.1	Навігація і пояснення символів.....	7
3.2	Меню.....	8
3.3	Режим спокою.....	9
4	Початок експлуатації.....	9
4.1	Умови встановлення.....	9
4.2	Розміри пристрою.....	9
4.3	Транспортування пристрою.....	10
4.4	Розпакувати пристрій.....	10
4.5	Підключення кабелю підключення до мережі.....	11
4.6	Встановлення пристрою.....	11
4.7	Вирівняйте пристрій.....	11
4.8	Встановлення кількох пристроїв.....	11
4.9	Після встановлення.....	11
4.10	Утилізація упаковки.....	11
4.11	Зміна сторони відкриття дверцят.....	12
4.12	Вирівнювання дверцят.....	21
4.13	Підключення пристрою до мережі електроживлення.....	21
4.14	Увімкнення пристрою (перше введення в експлуатацію).....	22
4.15	Монтаж оснащення.....	22
4.16	Проміжна решітка.....	23
5	Зберігання.....	23
5.1	Поради стосовно збереження.....	23
5.2	Термін придатності.....	23
6	Керування.....	23
6.1	Елементи керування та індикації.....	23
6.1.1	Індикація статусу.....	24
6.1.2	Символи індикації.....	24
6.1.3	Акустичні сигнали.....	24
6.2	Функції пристрою.....	24
6.2.1	Вказівки щодо функцій пристрою.....	24
6.2.2	Вмикання/вимикання пристрою.....	25
6.2.3	Температура.....	25
6.2.4	Запис температури.....	25
6.2.5	Освітлення.....	26
6.2.6	Інтенсивність освітлення.....	27
6.2.7	SuperCool.....	27
6.2.8	HumiditySelect.....	27
6.2.9	Блокування дисплею.....	28
6.2.10	Нагадування про інтервал технічного обслуговування.....	28
6.2.11	Мова.....	29
6.2.12	Одиниця вимірювання температури.....	29
6.2.13	Яскравість дисплея.....	29
6.2.14	WLAN-з'єднання.....	29
6.2.15	LAN-з'єднання.....	31
6.2.16	Інформація про пристрій.....	31
6.2.17	Години роботи.....	32
6.2.18	Програмне забезпечення.....	32
6.2.19	Розморожування.....	32
6.2.20	Сигнал попередження про незачинені дверцята.....	32
6.2.21	Сигнал попередження про світло.....	33
6.2.22	Демонстраційний режим.....	33

6.2.23	Скидання до заводських налаштувань.....	34
6.3	Повідомлення.....	34
6.3.1	Попередження.....	34
6.3.2	Нагадування.....	35

7	Оснащення.....	36
7.1	Запобіжний замок.....	36

8	Технічне обслуговування.....	36
8.1	Пристрій розморозити.....	36
8.2	Чищення пристрою.....	37



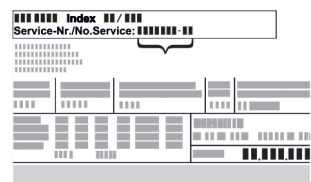

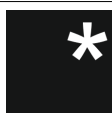

9	Обслуговування клієнтів.....	38
9.1	Технічні дані.....	38
9.2	Технічна несправність.....	38
9.3	Служба сервісного обслуговування.....	39
9.4	Заводська табличка.....	39


10	Виведення з експлуатації.....	39
-----------	--------------------------------------	-----------

11	Утилізація.....	39
11.1	Підготовка пристрою до утилізації.....	39
11.2	Утилізація пристрою в безпечний для довкілля спосіб.....	39

12	Додаткова інформація.....	40
-----------	----------------------------------	-----------

Виробник постійно працює над удосконаленням пристроїв усіх типів і моделей. Можливі зміни форми, оснащення чи технічних характеристик.

Символ	Пояснення
	Прочитати посібник Щоб ознайомитися з усіма перевагами пристрою, уважно прочитайте посібник.
	Додаткова інформація в Інтернеті З цифровою інструкцією з додатковою інформацією та іншими мовами можна ознайомитися в Інтернеті, скориставшись QR-кодом на лицьовій стороні інструкції або ввівши сервісний номер на сайті home.liebherr.com/fridge-manuals . Сервісний номер вказаний на заводській табличці:  <i>Fig. Приблизне відображення</i>
	Перевірити пристрій Перевірте всі частини на ушкодження при транспортуванні. Зверніться в разі недоліків до дилера або в сервісну службу.
	Відхилення Оскільки один посібник призначений для декількох моделей, можливі певні невідповідності. Абзаци, в яких йдеться про пристрої спеціального призначення, позначені зірочкою (*).
	Інструкції з дії та результат дії Інструкції з дії позначені ►. Результат дії позначений ▷.

Символ	Пояснення
	Відео Відео стосовно пристроїв доступні на YouTube-каналі Liebherr-Hausgeräte.

Ліцензії з відкритим вихідним кодом:

Пристрій містить програмні компоненти, які використовують ліцензії з відкритим кодом. Інформацію про використані ліцензії з відкритим вихідним кодом можна знайти тут: home.liebherr.com/open-source-licences

Ця інструкція з використання чинна для таких моделей:

- FRPSvg 1402
- FRPSvg 1412
- FRPSvg 6501
- FRPSvg 6511

1 Загальні відомості

1.1 Комплект поставки

Перевірте всі частини на ушкодження при транспортуванні. Зверніться в разі недоліків до дилера або в сервісну службу. (див. 9.3 Служба сервісного обслуговування)

Поставка складається з наступних частин:

- Консольний пристрій
- Оснащення *
- Монтажний матеріал *
- Інструкція по використанню
- Сервісна брошура
- Сертифікат якості *
- Мережевий кабель

1.2 Загальний огляд пристрою й обладнання

FRPSvg 6501

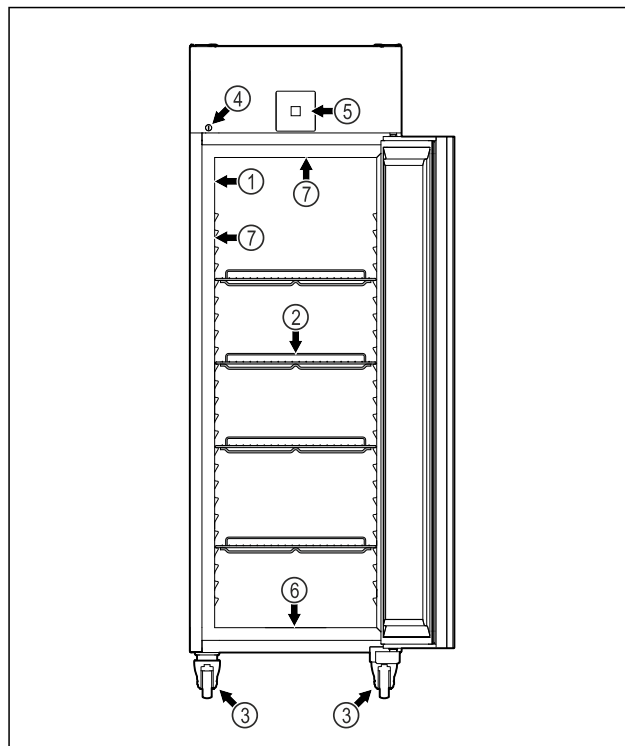


Fig. 1 Ілюстративне зображення

- | | |
|------------------------|--|
| (1) Заводська табличка | (5) Елементи обслуговування та індикація температури |
| (2) Решітчасті полиці | (6) Зливний отвір для технічної води |
| (3) Ролики | (7) Внутрішнє освітлення * |
| (4) Замок | |

FRPSvg 6511

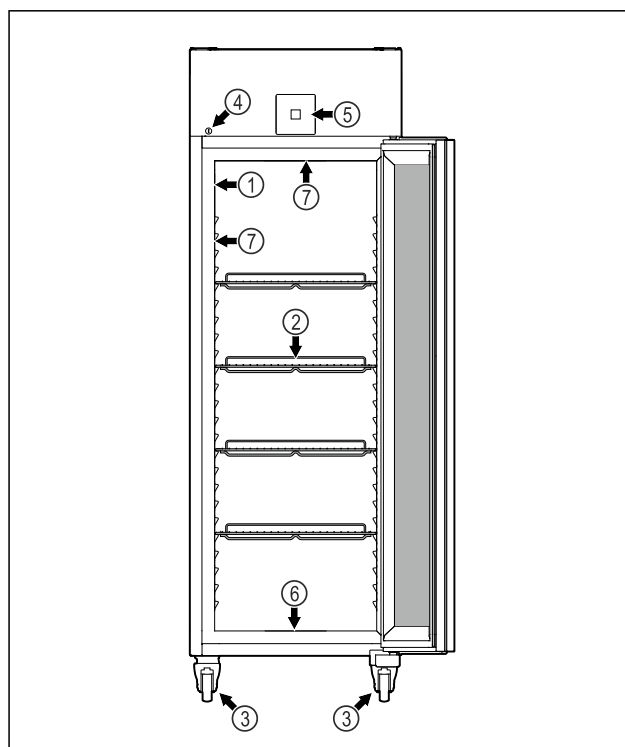


Fig. 2 Ілюстративне зображення

- | | |
|------------------------|--|
| (1) Заводська табличка | (5) Елементи обслуговування та індикація температури |
| (2) Решітчасті полиці | (6) Зливний отвір для технічної води |

Загальні відомості

- (3) Ролики
- (4) Замок

- (7) Внутрішнє освітлення *

FRPSvg 1402

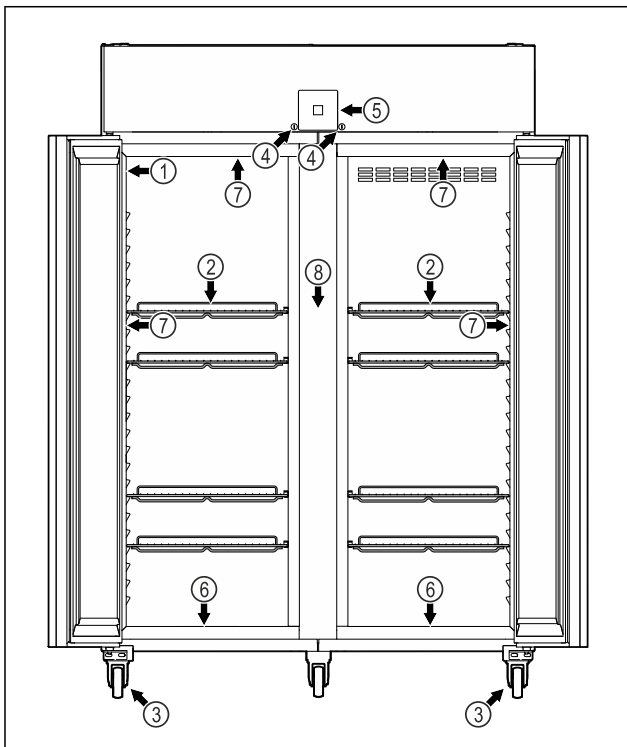


Fig. 3 Ілюстративне зображення

- (1) Заводська табличка
- (2) Решітчасті полиці
- (3) Ролики
- (4) Замок
- (5) Елементи обслуговування та індикація температури
- (6) Зливний отвір для технічної води
- (7) Внутрішнє освітлення *
- (8) Проміжна решітка

FRPSvg 1412

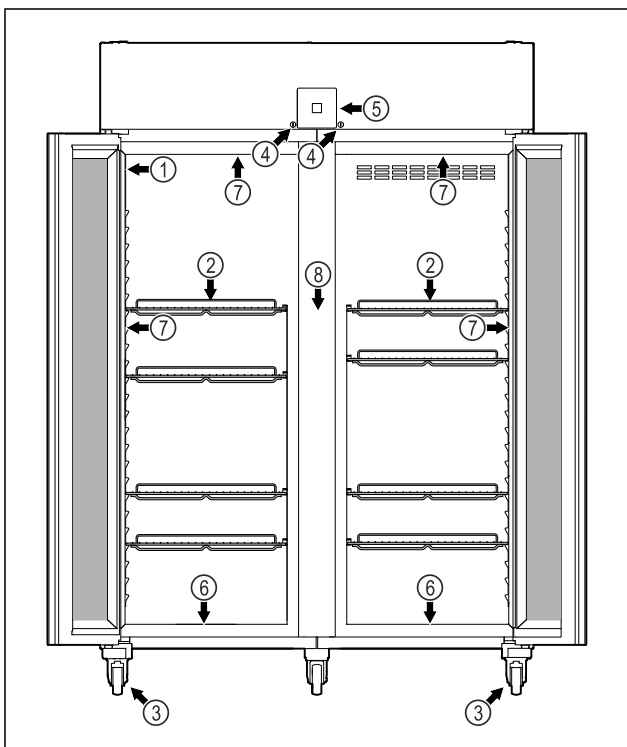


Fig. 4 Ілюстративне зображення

- (1) Заводська табличка

- (2) Решітчасті полиці

- (3) Ролики
- (4) Замок

- (5) Елементи обслуговування та індикація температури

- (6) Зливний отвір для технічної води

- (7) Внутрішнє освітлення *
- (8) Проміжна решітка

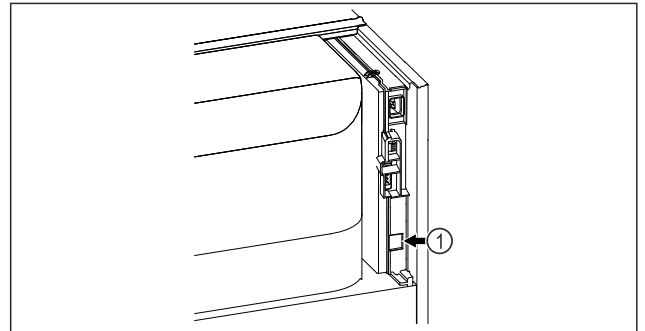


Fig. 5 Приблизне відображення

- (1) LAN інтерфейс

1.3 Спеціальне оснащення

Вказівка

Акcesуари можна придбати через службу сервісного обслуговування (див. 9.3 Служба сервісного обслуговування) та в магазині Liebherr-Hausgeräte за адресою home.liebherr.com/shop/de/deu/zubehor.html.

SmartModule

Пристрій можна оснастити SmartModule.

У цьому випадку мова йде про інтерфейси WLAN/LAN для з'єднання пристрою та зовнішньої системи обліку й сигналізації, як-от Liebherr SmartMonitoring.

Панель Liebherr SmartMonitoring Dashboard недоступна в деяких країнах. Перевірте наявність за допомогою QR-коду (див. 6.2.14 WLAN-з'єднання), ввівши свою модель.

1.3 Дооснащення роликів



НЕБЕЗПЕКА

Переоснащення з ніжок на ролики!

Небезпека для життя та небезпека отримання травм внаслідок перекидання. Деякі пристрої можна експлуатувати тільки з ніжками.

- Не переоснащуйте пристрій на ролики.
- Враховуйте перелік нижче.

Пристрої, на яких **не** можна замінювати ніжки на ролики:

FRPSvg 1412

FRPSvh 1412

FRPSrh 1412



НЕБЕЗПЕКА

Переоснащення з ніжок на ролики!

Небезпека для життя та небезпека отримання травм внаслідок перекидання. У разі переоснащення на роликовий механізм необхідно звернути увагу на монтажне положення роликів.

- Установіть поворотні ролики спереду пристрою.
- Установіть нерухомий ролик ззаду пристрою.
- Враховуйте перелік нижче.

Пристрої, на яких необхідно враховувати монтажне положення роликів:
FRPSvg 6511
FRPSvh 6511
FRPSrh 6511

1.4 Область застосування пристрою

Цільове використання

Цей холодильник придатний для професійного зберігання охолоджених продуктів. Цей пристрій не призначено для виставки чи вилучення харчових продуктів клієнтом.

Пристрій призначений для використання в закритих приміщеннях.

Усі інші способи використання є неприпустимими.

Передбачуване неправильне використання

Суворо забороняється використовувати пристрій для:

- Зберігання та охолодження:
 - хімічно нестабільних, горючих або їдких речовин
 - медикаментів, плазми крові, лабораторних препаратів або схожих речовин згідно з Директивою про медичну продукцію 2007/47/ЄС
- Використання у вибухонебезпечних зонах
- Використання на свіжому повітрі, а також у вологих місцях та в зоні досяжності бризок води
- Використання в житлових районах, оскільки в таких умовах неможливо забезпечити належний захист радіоприйому.*

Не належне використання пристрою призводить до ушкоджень продуктів, що зберігаються, або їх псування.

Класи клімату

Клас клімату для придбаного вами пристрою вказано в таблиці.

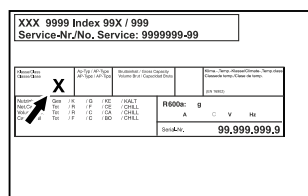


Fig. 6 Заводська табличка

(X) Цей клас клімату вказує, при яких умовах довілля можна безпечно експлуатувати пристрій.

Клас клімату (X)	макс. кімнатна температура	макс. відн. вологість повітря
3	+25 °C	60 %
4	+30 °C	55 %
5	+40 °C	40 %
7	+35 °C	75 %

Вказівка

Мінімальна допустима кімнатна температура на місці встановлення складає +10 °C.

У випадку граничних умов на скляних дверях (залежно від оснащення) та на бокових стінках може утворитися легкий конденсат.

Рекомендоване налаштування температури:

Температурний клас (Z)	Н а л а ш т у в а н н я температури
L1	-18 °C
M1	+5 °C

1.5 Звукова емісія пристрою

A-скорингований рівень звукового тиску емісії під час роботи пристрою менше 70 дБ(A) (потік звукової енергії відн. 1 пВт).

1.6 Відповідність

Контур охолоджувача перевірено на герметичність. Пристрій відповідає відповідним нормам техніки безпеки.

Декларація про відповідність ЄС

Виробник / експонент: LIEBHERR-HAUSGERÄTE LIENZ GMBH
 Адреса: A-9900 Lienz, Dr. Hans Liebherr Straße 1

Даний продукт збігається з приписами наступних європейських директив і норм:

(EU) 2019/2020, (EU) 2015/1095, (EU) 2015/1094, (EU) 2017/1369, 2006/42/EC, 2014/30/EU, 2009/125/EC, 2011/65/EU

Повний текст декларації про відповідність стандартам ЄС можна знайти за адресою: www.liebherr.com

1.7 Особливо небезпечні речовини згідно з регламентом REACH

Скориставшись наведеним нижче посиланням, можна перевірити, чи містить ваш пристрій особливо небезпечні речовини згідно з регламентом REACH: home.liebherr.com/de/deu/de/liebherr-erleben/nachhaltigkeit/umwelt/scip/scip.html

1.8 База даних EPREL

З 1-го березня 2021 інформація по маркуванню енергоспоживання та по екологічним вимогам знаходиться у європейській базі даних продуктів (EPREL). Базу даних продуктів можна знайти за адресою <https://eprel.ec.europa.eu/>. Тут буде вимога ввести ідентифікатор моделі. Ідентифікатор моделі на заводській табличці.

2 Загальні вказівки з техніки безпеки

Надійно зберігайте цю інструкцію з експлуатації, щоб завжди мати можливість скористатися нею.

У разі передавання пристрою передавайте його наступному власникові також інструкцію з експлуатації.

Щоб безпечно і належним чином використовувати пристрій, перед користуванням уважно прочитайте цю інструкцію з експлуатації. Завжди дотримуйтеся наведених у ній рекомендацій, вказівок з безпеки та попереджень. Вони мають важливе значення для безпечного і безперебійного встановлення та експлуатації пристрою.

Небезпека життю та здоров'ю користувача:

- Діти від 8 років і більше, а також особи з обмеженими фізичними, сенсорними або розумовими спроможностями або, що не мають достатнього досвіду й знань можуть користуватися пристроєм, тільки в тому випадку, якщо вони перебувають під доглядом або пройшли інструктаж з безпечного використання пристрою й розуміють можливі небезпеки. Дітям забороняється грати з пристроєм. Дітям забороняється виконувати чищення та технічне обслуговування, якщо вони перебувають без нагляду.
- Розетка повинна бути розташована у легкодоступному місці, щоб за необхідності швидко відключити пристрій від мережі. Задня стінка пристрою не повинна її закривати.
- Відключаючи пристрій від мережі, тримайтеся за штекер. Забороняється тягнути за кабель.
- У разі неполадки витягніть вилку з розетки або вимкніть запобіжник.
- **ПОПЕРЕДЖЕННЯ:** Уникайте пошкодження кабелю живлення. Не використовуйте пристрій з пошкодженим кабелем живлення.

- **ПОПЕРЕДЖЕННЯ:** Планки штепсельних розеток та блоків багатомісцевих зажимів, та інші електронні пристрої (наприклад галогенні трансформатори) не можна встановлювати та експлуатувати на задній стінці пристроїв.
- **ПОПЕРЕДЖЕННЯ:** Не закривайте вентиляційні отвори у корпусі пристрою або у монтажному корпусі.
- Ремонтні роботи і роботи із внесення конструктивних змін в пристрої проводяться лише працівниками сервісної служби або підготовленими спеціалістами.
- Встановлення, підключення до мережі та утилізація мають виконуватись у відповідності з інструкціями, наведеними у даному посібнику.

Небезпека загоряння:

- Застосований холодоагент (дані на заводській табличці) не завдає шкоди навколишньому середовищу, проте легко займається. Витік холодоагенту може призвести до виникнення пожежі.
 - **ПОПЕРЕДЖЕННЯ:** Уникайте пошкодження контуру охолодження.
 - Забороняється заносити в пристрій джерела виникнення вогню.
 - **ПОПЕРЕДЖЕННЯ:** Не експлуатувати всередині охолоджувального відділення електричні пристрої, чия конструкція не відповідає рекомендованій виробником.
 - У разі витікання охолоджуючого засобу: не використовуйте відкрите полум'я та усуньте потенційні джерела займання поблизу місця витікання. Добре провітріть приміщення. Повідомте службу підтримки.
- Не використовуйте пристрій поряд з вибухонебезпечним газом.
- Не зберігати і не використовувати поблизу пристрою бензин, інші займісті рідини та газу.
- Не зберігати в пристрої вибухонебезпечні речовини, наприклад аерозолі з горючим робочим газом. Для ідентифікації на таких балончиках є відповідні дані або зображення полум'я. У результаті витоку газ може зайнятися через наявність у конструкції пристрою електричних елементів.

- Не ставте запалені свічки, лампи та інші предмети з відкритим полум'ям поруч з пристроєм, щоб не викликати пожежу.
- Алкогольні напої або інші ємності, що містять алкоголь, зберігайте лише щільно закритими. У результаті витікання алкоголь може зайнятися через наявність у конструкції пристрою електричних елементів.

Небезпека падіння та перекидання:

- Не ставати і не спиратися на цоколь, висувні ящики, дверцята тощо.

Небезпека занеміння, обмороження та виникнення болю:

- Уникайте тривалого контакту шкіри з холодною поверхнею або охолоджувальними/заморожуваними виробами чи використовуйте заходи захисту, наприклад використовуйте рукавички.

Небезпека отримання травм та пошкоджень:

- **ПОПЕРЕДЖЕННЯ:** Для пришвидшення процесу розмороження не використовувати механічні пристрої або інші засоби, ніж ті, що рекомендував виробник.
- **ПОПЕРЕДЖЕННЯ:** Небезпека пошкодження пристрою через биття струмом! Під кожухом знаходяться частини, які під напругою. Заміна чи ремонтні роботи радіатора з індикатором світла проводиться лише працівниками сервісної служби або підготовленими спеціалістами.
- **УВАГА:** Пристрій можна експлуатувати лише з оригінальним додатковим приладдям виробника або з додатковим приладдям іншого постачальника, допущеним виробником. Користувач несе ризик від використання не допущеного додаткового приладдя.

Небезпека защемлення:

- Під час відкривання та закривання дверей будьте обережні з петлями. Так можна затиснути пальці.

Кваліфікація спеціалісти:

Спеціалісти - це особи, які на основі своєї професійної освіти, знань та досвіду, а також завдяки знання відповідних норм та правил, можуть оцінити і виконувати доручені їм роботи і розпізнавати можливі небезпеки. Вони повинні мати освіту, інструктаж і право працювати на пристрої.

Символи на пристрої:



Символ може знаходитися на компресорі. Він стосується масла в компресорі та вказує на наступну небезпеку: **у разі проковтування та потраплення в дихальні шляхи це може бути смертельно.** Ця вказівка має значення тільки для утилізації. В звичайному режимі експлуатації небезпека не існує.



ПОПЕРЕДЖЕННЯ: Небезпека виникнення пожежі / горючі матеріали. Символ знаходиться на компресорі і позначає небезпеку від пожежонебезпечних речовин. Не знімайте наклейку.



Ця або подібна до неї наклейка може бути розташована на задній стінці пристрою. Вона вказує на те, чи містяться у дверцятах і/або корпусі вакуумні ізоляційні панелі (VIP) або перлітові панелі. Ця вказівка має значення тільки для утилізації. Не знімайте наклейку.

Дотримуйтеся попереджувальних вказівок та інших окремих вказівок в інших розділах:

	НЕБЕЗПЕКА	Позначає безпосередньо небезпечну ситуацію, яка може призвести до смерті чи важкого травмування, якщо їй не запобігти.
	ПОПЕРЕДЖЕННЯ	Позначає небезпечну ситуацію, яка може призвести до смерті чи важкого травмування, якщо їй не запобігти.
	ОБЕРЕЖНО	Позначає небезпечну ситуацію, яка може призвести до травмування легкої або середньої тяжкості, якщо їй не запобігти.
	УВАГА	Позначає небезпечну ситуацію, яка може призвести до пошкодження майна, якщо їй не запобігти.
	Вказівка	Позначає корисні вказівки та поради.

3 Функції Touch-дисплея

Керування пристроєм здійснюється за допомогою Touch-дисплея. За допомогою Touch-дисплея (далі – «Дисплей») можна вибирати функції пристрою дотиком. За 10 секунд бездіяльності дисплей повертається до попереднього меню або індикації стану.

3.1 Навігація і пояснення символів

На малюнках зображено різні символи для навігації за допомогою дисплея. Ці символи описані в нижче наведеній таблиці.

Функції Touch-дисплея

Символ	Опис
	Натиснути навігаційну стрілку вперед: Продовжити навігацію на першому рівні меню.
	Натиснути навігаційну стрілку назад: Повернутися до першого рівня меню.
	Утримувати навігаційну стрілку назад протягом 3 секунд: Повернутися до індикації стану в головному меню або в меню налаштувань.
	Натиснути кілька разів поспіль навігаційну стрілку: Перейти в меню до потрібної функції.
	Натиснути символ підтвердження: Активація/деактивація функції. Відкрити підменю.
	Натиснути символ підтвердження разом із символом «Назад»: Перейти на один рівень меню назад.
	Стрілка з годинником: Через більш ніж 10 секунд на дисплеї з'явиться таке повідомлення.
	Стрілка з індикацією часу: Через вказаний час на дисплеї з'явиться таке повідомлення.
	Відкрити символ «Меню налаштування»: Перейти до меню налаштувань і відкрити меню налаштувань. За необхідності: Перейти в меню налаштувань до потрібної функції. (див. 3.2.1 Відкриття меню налаштування)
	Відкрити символ «Розширене меню»: Перейти до розширеного меню і відкрити розширене меню. За необхідності: Перейти в розширеному меню до потрібної функції. (див. 3.2.2 Відкриття розширеного меню)
Бездіяльність протягом 10 секунд	За 10 секунд бездіяльності дисплей повертається до попереднього меню або індикації стану.

Символ	Опис
Відчинити й зачинити дверцята	Якщо відчинити й одразу зачинити дверцята, дисплей повертається до індикації стану.

Примітка: Малюнки на дисплеї відображаються з англійськими термінами.

3.2 Меню

Функції пристрою розподілено в різних розділах меню.

Меню	Опис
Головне меню	Коли пристрій увімкнено, ви автоматично потрапляєте в головне меню. У цьому меню ви можете перейти до найважливіших функцій пристрою, меню налаштування і розширеного меню.
 Settings	Меню налаштування містить функції для налаштування вашого пристрою. (див. 3.2.1 Відкриття меню налаштування)
Меню налаштування	
 HCM	Розширене меню містить спеціальні функції для налаштування вашого пристрою. Доступ до розширеного меню захищено числовим кодом 151 . (див. 3.2.2 Відкриття розширеного меню)
Розширене меню	

3.2.1 Відкриття меню налаштування

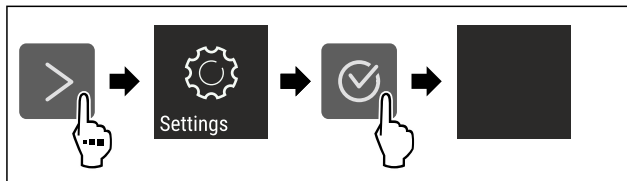


Fig. 7 Ілюстративне зображення

- ▶ Виконати кроки згідно з малюнком.
- ▷ Відкривається меню налаштувань.
- ▶ За необхідності: перейти до потрібної функції.

3.2.2 Відкриття розширеного меню

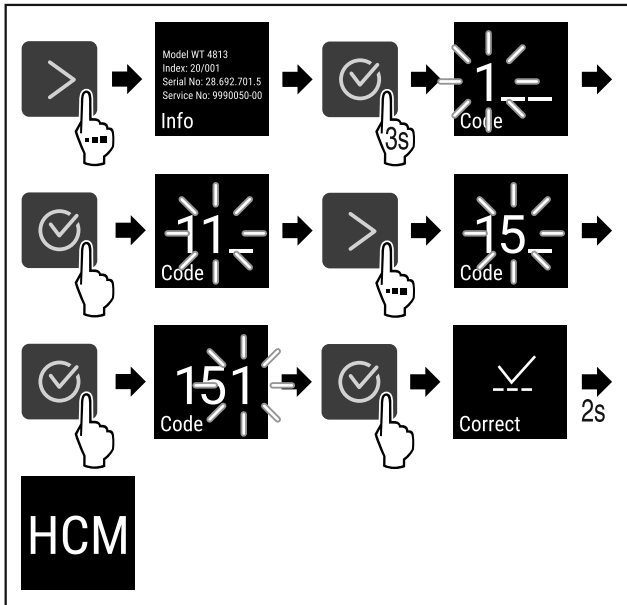


Fig. 8 Доступ за допомогою числового коду 151

- ▶ Виконати кроки згідно з малюнком.
- ▷ Відкриється розширене меню.
- ▶ За необхідності: перейти до потрібної функції.

3.3 Режим спокою

Якщо не торкатися дисплея протягом 1 хвилини, дисплей переходить у режим спокою. У режимі спокою яскравість дисплея зменшується.

3.3.1 Вихід із режиму спокою

- ▶ Натиснути будь-яку навігаційну клавішу.
- ▷ Режим спокою завершено.

4 Початок експлуатації

4.1 Умови встановлення



ПОПЕРЕДЖЕННЯ

Небезпека загорання через вологість! Якщо на частини, які знаходяться під напругою, або на кабель підключення до електромережі потрапляє волога, то може виникнути коротке замикання.

- ▶ Пристрій створено для використання в закритих приміщеннях. Не використовувати пристрій на свіжому повітрі, а також у вологих місцях та в зоні досяжності бризок води.

4.1.1 Місце встановлення



ПОПЕРЕДЖЕННЯ

Холодоагент та масло, що виходять! Пожежа. Застосований холодоагент не завдає шкоди навколишньому середовищу, проте легко займається. Масло, що міститься, також легко займається. Холодоагент та масло, що виходять, можуть зайнятися при відповідно високій концентрації та при контакті із зовнішнім джерелом тепла.

- ▶ Не пошкодити трубопроводи контуру холодоагенту та компресор.

- Уникайте встановлення пристрою в місцях потрапляння прямих сонячних променів, поряд із плитою, системою опалення тощо.
- Оптимальне місце встановлення – сухе приміщення з гарною вентиляцією.
- Якщо пристрій встановлено в занадто вологому середовищі, можливе утворення конденсату на зовнішній стінці. Обов'язково забезпечте вільний притік та відтік повітря у місці встановлення.
- Що більше холодоагенту знаходиться в пристрої, то більшим має бути приміщення, в якому знаходиться пристрій. У надто малих приміщеннях у разі витoku може утворюватися вогнебезпечна суміш газу та повітря. На кожні 8 г холодоагенту має припадати щонайменше 1 м³ об'єму приміщення для встановлення пристрою. Дані про вміст холодоагенту вказано на заводській табличці всередині пристрою.
- Підлога у місці встановлення повинна бути горизонтальною і рівною.
- Місце встановлення має відповідати вазі пристрою разом з максимальним навантаженням. (див. 9.1 Технічні дані)
- Використання у вибухонебезпечних зонах заборонене.

4.1.2 Підключення електрики



ПОПЕРЕДЖЕННЯ

Небезпека пожежі через неналежне встановлення!

За контакту мережевого кабелю або вилки із задньою стороною пристрою вібрації пристрою можуть призвести до пошкодження мережевого кабелю або вилки, що може призвести до короткого замикання.

- ▶ Слідкуйте за тим, щоб не перетиснути мережевий кабель під пристроєм під час встановлення.
- ▶ Встановлюйте пристрій таким чином, щоб він не дотикався до вилок або мережевих кабелів.
- ▶ Не підключайте до розеток в області зворотного боку пристрою інші пристрої.
- ▶ **Забороняється** встановлювати й експлуатувати позаду пристроїв подовжувачі й розподільні колодки, а також інші електронні пристрої (наприклад галогенні трансформатори).

4.2 Розміри пристрою

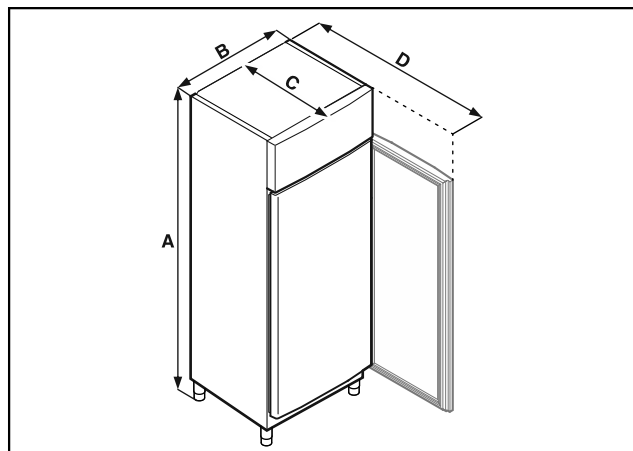


Fig. 9 Приблизне відображення

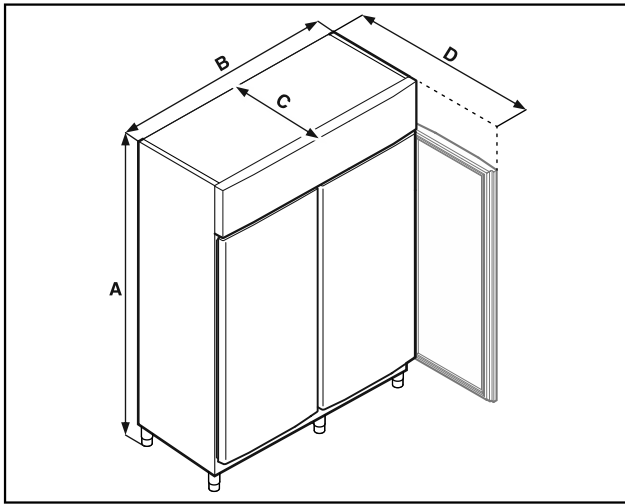


Fig. 10 Приблизне відображення

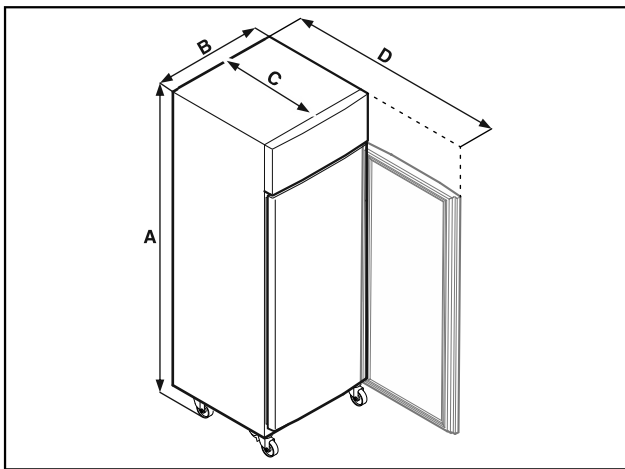


Fig. 11 Приблизне відображення

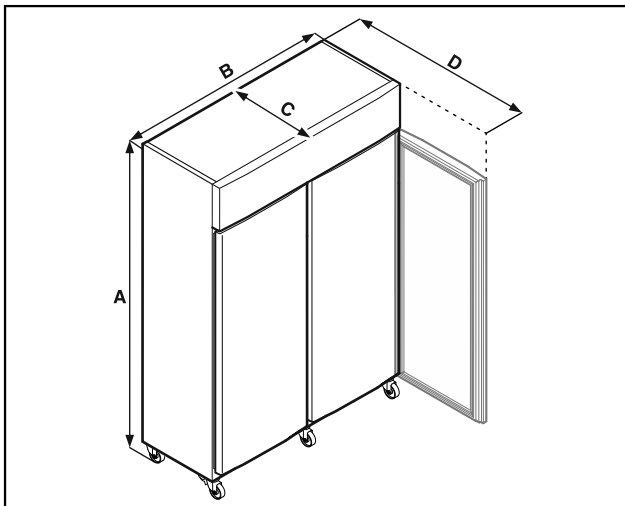


Fig. 12 Приблизне відображення

	FRPSvg 1402 FRPSvg 1412	FRPSvg 6501 FRPSvg 6511
A	Ніжки: 2115 мм Ролики: 2150 мм	Ніжки: 2115 мм Ролики: 2150 мм
B	1427 мм	697 мм
C	867 мм	867 мм
D	1500 мм	1500 мм

- A = Висота пристрою з ніжками (мінімум) / роликами
- B = Ширина пристрою без ручки
- C = Глибина пристрою без ручки
- D = Глибина пристрою при відкритих дверях

4.3 Транспортування пристрою



ПОПЕРЕДЖЕННЯ

Небезпека пошкодження пристрою через биття скла!*
У разі транспортування на висоті більше ніж 1500 мм можуть пошкодитися скляні дверцята. Гострі осколки можуть спричинити важкі ушкодження.

- ▶ Використовуйте засоби захисту.



НЕБЕЗПЕКА

Небезпека травмування та пошкодження через важкий пристрій!

- ▶ Транспортуйте пристрій силами щонайменше двох осіб.



НЕБЕЗПЕКА

Небезпека травмування та пошкодження внаслідок перекидання пристрою!

- ▶ Під час транспортування пристрою зважайте на нерівності підлоги й нахили.

Під час транспортування пристрою зверніть увагу:

- ▶ Пристрій транспортувати у вертикальному положенні.
- ▶ За потреби: Розберіть дводверні пристрої для транспортування.

За першого введення в експлуатацію:

- ▶ пристрій транспортувати в упаковці.

Під час транспортування пристрою після першого введення в експлуатацію (наприклад, переїзд або очищення):

- ▶ Випорожніть пристрій.
- ▶ Зафіксуйте двері від ненавмисного відчинення.

4.4 Розпакувати пристрій

- ▶ Перевірте пристрій і упаковку на ушкодження при транспортуванні. Негайно зверніться до постачальника, якщо є підозра про будь-які ушкодження. Не підключати пристрій до електроживлення.
- ▶ Видаліть усі пакувальні матеріали з задньої стінки або бічних стінок пристрою, які можуть завадити належному встановленню, притоку та відтоку повітря.

4.5 Підключення кабелю підключення до мережі

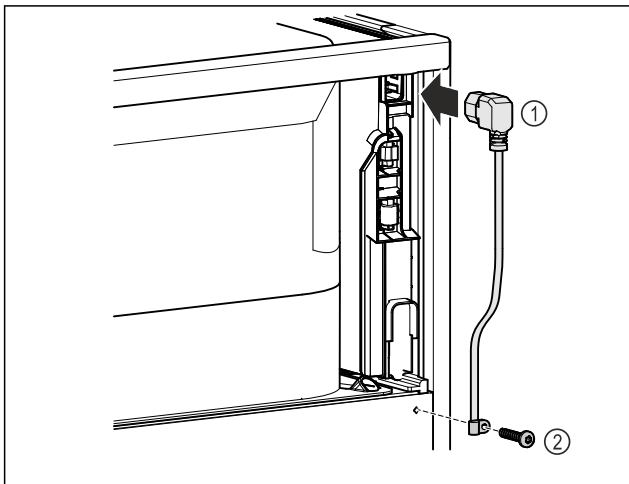


Fig. 13

- ▶ Вставте роз'єм «холодного підключення» кабелю підключення до мережі Fig. 13 (1) на задній стороні пристрою.
- ▶ Встановіть механізм для розвантаження кабелю від натягу. Fig. 13 (2)

4.6 Встановлення пристрою



ОБЕРЕЖНО

Небезпека отримання травм та пошкоджень!

- ▶ Встановлювати пристрій силами 2 чоловік.



ОБЕРЕЖНО

Небезпека отримання травм та пошкоджень!

Дверцята можуть вдаритися об стіну і таким чином пошкодитися. У випадку скляних дверцят пошкоджене скло може призвести до травм!

- ▶ Захищайте дверцята від ударів об стіну. Встановіть на стіну стопор для дверцят, наприклад з повсті.
- ▶ Всі потрібні компоненти (наприклад мережевий кабель) підключити до зворотньої сторони пристрою і відвести вбік.

Вказівка

Кабель може пошкодитись!

- ▶ Не затискати кабелі під час зміщення назад.

- ▶ Відстань між верхнім краєм пристрою та стелею приміщення має бути не менше 300 мм.

4.7 Вирівняйте пристрій

УВАГА

Деформація корпусу пристрою і двері не закриваються.

- ▶ Вирівняти пристрій по горизонталі та по вертикалі.
- ▶ Вирівняти нерівності підлоги з допомогою ніжок.



ПОПЕРЕДЖЕННЯ

Не належне налаштування висоти ніжки!

Важкі та смертельні травми. Неправильне налаштування висоти може ослабити нижню частину ніжки і перекинути пристрій.

- ▶ Не витягувати ніжку надто далеко.

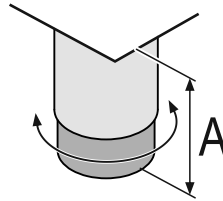


Fig. 14 Ніжка регулюється в діапазоні від A = 115 мм (4 1/2 in) до 175 мм (6 7/8 in).*

Підняти агрегат:

- ▶ Повернути ніжку за годинниковою стрілкою.

Опустити агрегат:

- ▶ Повернути ніжку проти годинникової стрілки.

4.8 Встановлення кількох пристроїв

УВАГА

Небезпека пошкодження через утворення конденсату між боковими стінками!

- ▶ Не встановлювати пристрій поруч з іншим холодильником.
- ▶ Ставити пристрої один поруч одного з відстанню 3 см між пристроями.
- ▶ Ставити кілька пристроїв лише при температурах 35 °C і 65 % вологість повітря один поруч одного.
- ▶ При більшій вологості повітря збільшити відстані між пристроями.

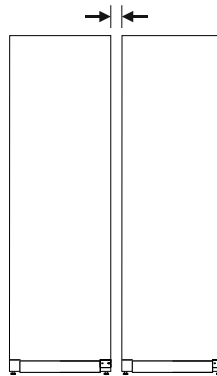


Fig. 15 Встановлення бік у бік (Side-by-Side)

Вказівка

Набір Side-by-Side можна замовити як додаткове приладдя у сервісній службі Liebherr. (див. 9.3 Служба сервісного обслуговування)

4.9 Після встановлення

- ▶ Зніміть захисну плівку.*
- ▶ Помийте пристрій. (див. 8.2 Чищення пристрою)
- ▶ За необхідності: Дезинфікувати пристрій.
- ▶ Зберегти рахунок (чек) і мати в розпорядженні дані про пристрій та дилера.

4.10 Утилізація упаковки



ПОПЕРЕДЖЕННЯ

Небезпека задушення пакувальними матеріалами та плівкою!

- ▶ Не дозволяйте дітям гратися з пакувальними матеріалами.

Початок експлуатації

Упаковка виготовлена із матеріалів, які підлягають повторному використанню.

- Гофрований картон/картон
 - Деталі із спіненого полістиролу
 - Поліетиленова плівка та мішок.
 - Стрічки-стяжки з поліпропілену
 - збита цвяхами дерев'яна рама з вставкою з поліетилену*
- Пакувальні матеріали слід здавати до офіційно визначеного приймального пункту.

4.11 Зміна сторони відкриття дверцят

4.11.1 Правила техніки безпеки



ПОПЕРЕДЖЕННЯ

Небезпека пошкодження пристрою через непрофесійне переставлення дверцят!

- Заміну упору дверей має виконувати кваліфікований персонал.



ПОПЕРЕДЖЕННЯ

Небезпека травмування та матеріальні збитки через велику вагу дверцят!

- Виконувати переробку, лише якщо можна підняти вагу 45 кг.
- Виконувати переробку лише удвох.

УВАГА

Деталі під напругою!

Ушкодження електричні компоненти.

- Перед заміною обмежувача ходу дверей витягніть мережевий штекер.

4.11.2 Інструмент



4.11.3 Відкриття кожуху агрегату

- Відчиніть двері.

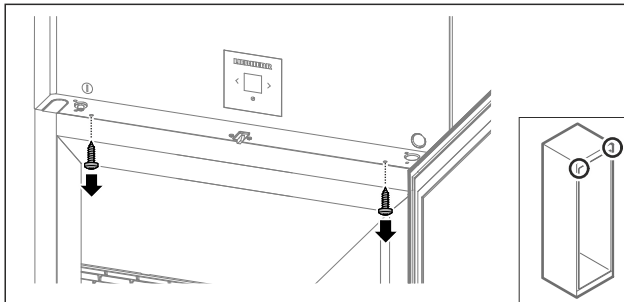


Fig. 16

- Зніміть гвинти.

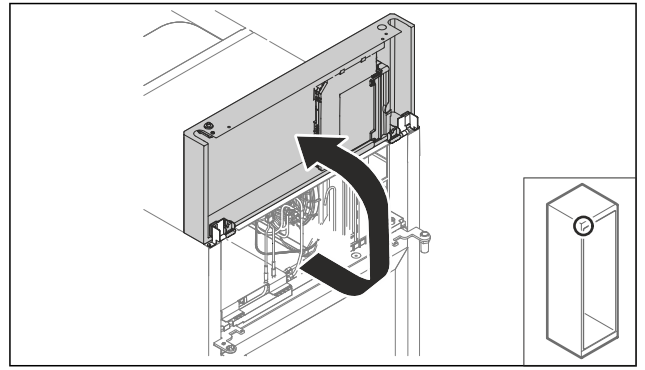


Fig. 17

- Підняти кожух агрегату вгору.
 - Утримувати кожух.
- або-

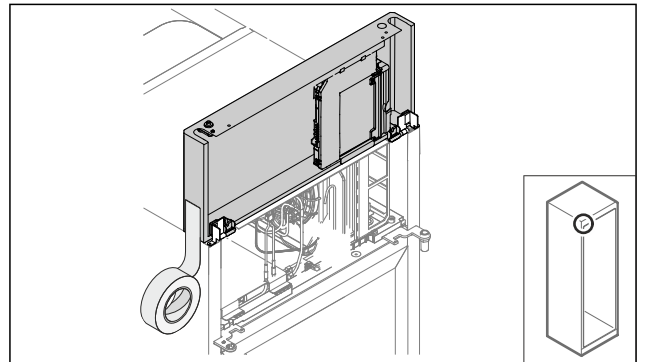


Fig. 18

- Зафіксувати кожух.

4.11.4 Знімання дверей

4.11.4 Знімання дверей (скляні двері)*

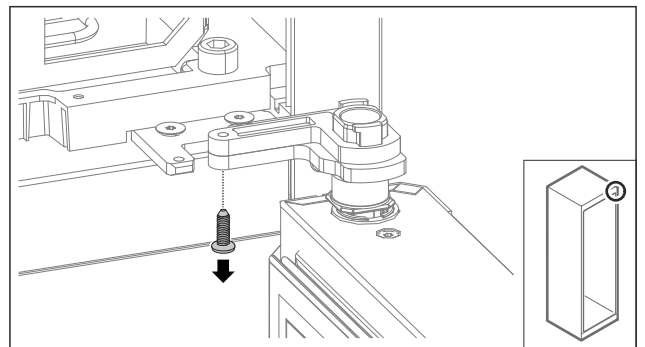


Fig. 19

- Зніміть гвинт.

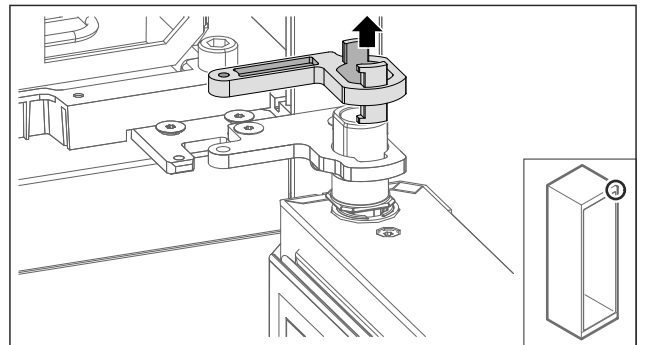


Fig. 20

- Зніміть механізм блокування опорного кронштейна.

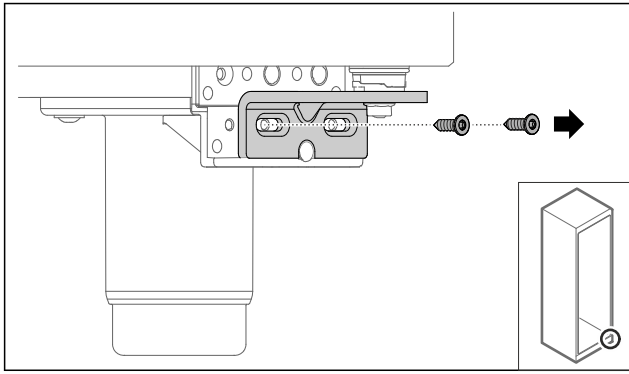


Fig. 21

- ▶ Зніміть гвинти.

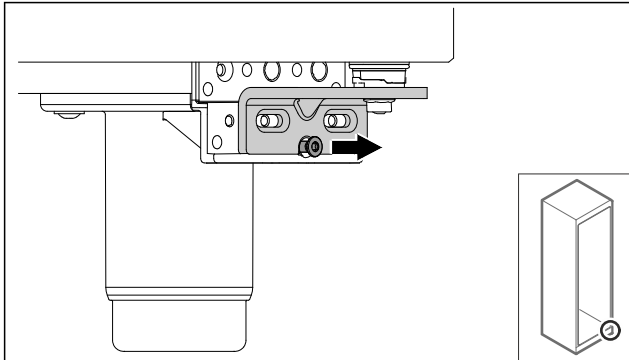


Fig. 22

- ▶ Ослабити гвинт.

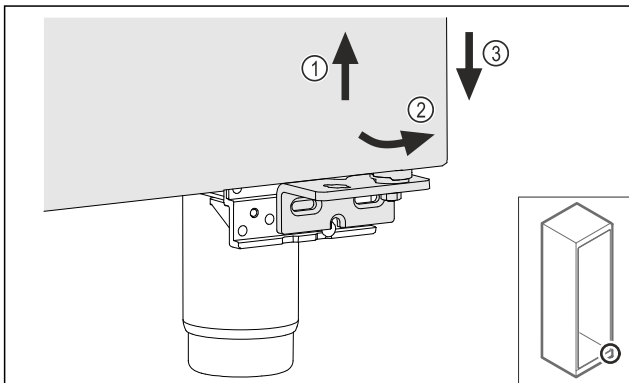


Fig. 23

- ▶ Трохи підніміть двері Fig. 23 (1), нахиліть їх знизу вперед Fig. 23 (2) та опустіть Fig. 23 (3).
- ▶ Покладіть двері на м'яку підкладку.
- ▷ Складні двері знято.

4.11.4 Знімання дверей (двері з пінополістіролу)*

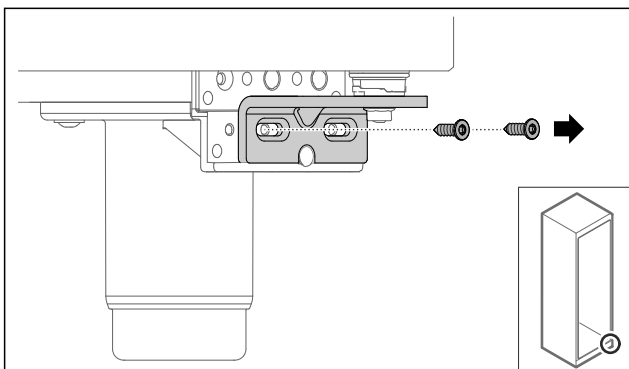


Fig. 24

- ▶ Зніміть гвинти.

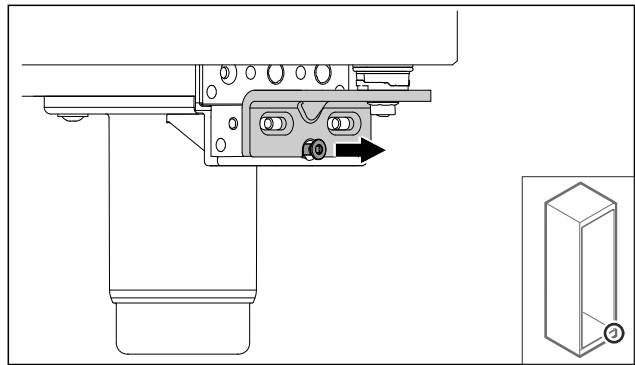


Fig. 25

- ▶ Ослабити гвинт.

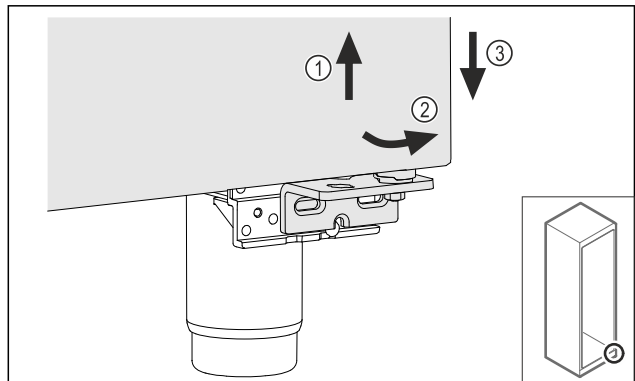


Fig. 26

- ▶ Трохи підніміть двері Fig. 26 (1), нахиліть їх знизу вперед Fig. 26 (2) та опустіть Fig. 26 (3).
- ▶ Покладіть двері на м'яку підкладку.
- ▷ Двері з пінополістіролу знято.

4.11.5 Переоснащення нижньої системи замикання

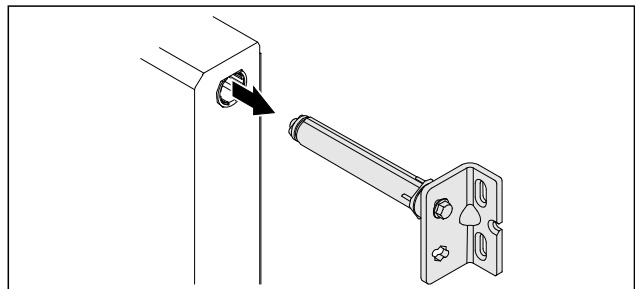


Fig. 27

- ▶ Витягніть нижній кутик петлі з дверей.

УВАГА

Небезпека травмування через натягнуту пружину!

- ▶ Не розбирати систему закриття дверей Fig. 28 (1).

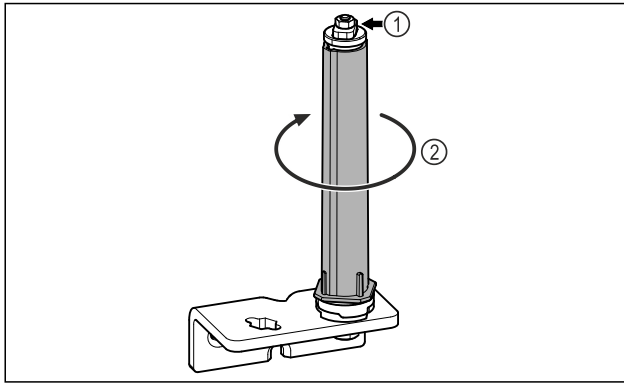


Fig. 28

- ▶ Повертати систему закриття Fig. 28 (2) до клацання.
- ▷ Попередній натяг від системи закриття ослаблений.

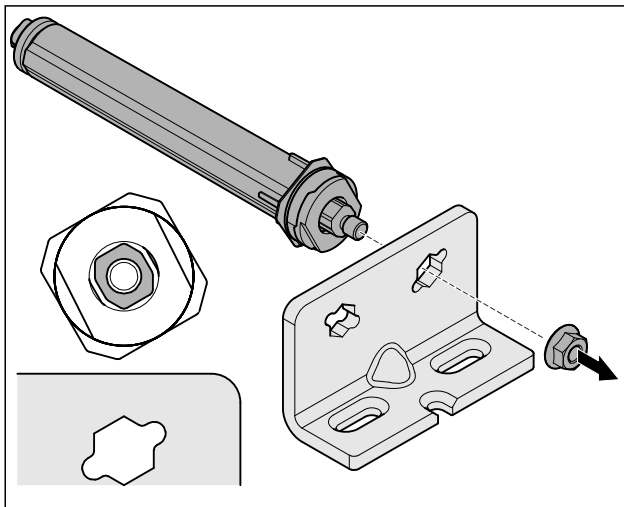


Fig. 29 Правий упор

- ▶ Ослабити гайку.

Вказівка

Неправильне розташування шайб регулювання висоти.
Можливе недостатнє кріплення гайок.

- ▶ Шайба повинна увійти в зачеплення на нижній стороні системи запирання.

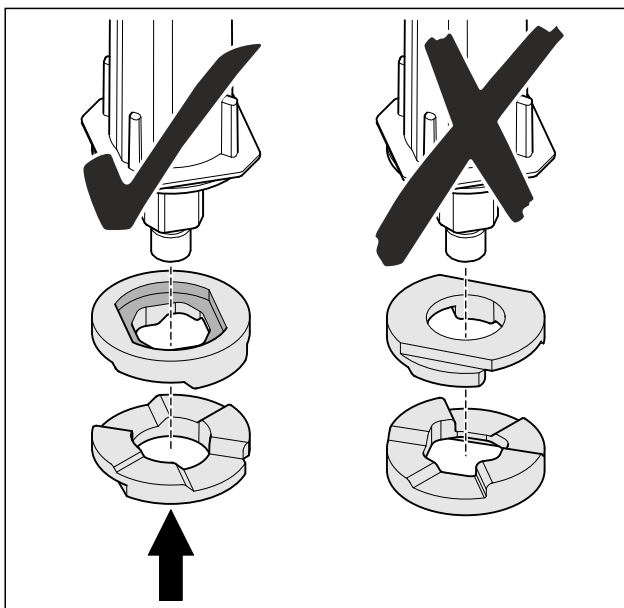


Fig. 30

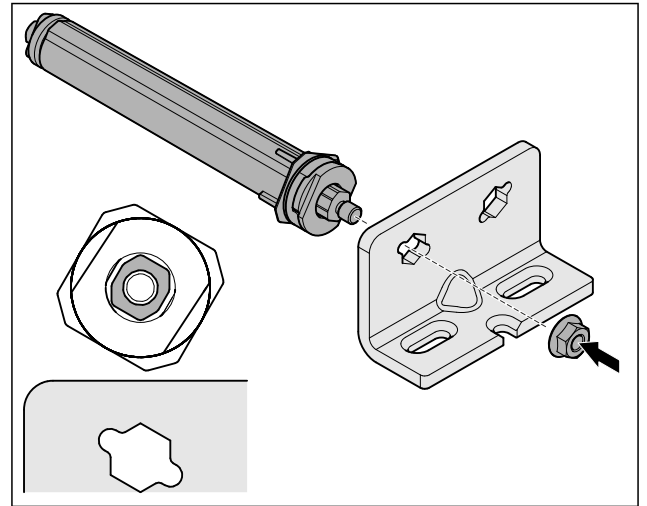


Fig. 31 Лівий упор

- ▶ Переставити систему запирання і прикрутити гвинтами, слідкувати за правильною орієнтацією системи запирання.
- ▷ Нижню систему замикання переоснащено.

4.11.6 Переоснащення верхньої системи замикання

4.11.6 Переоснащення верхньої системи замикання (скляні двері)*

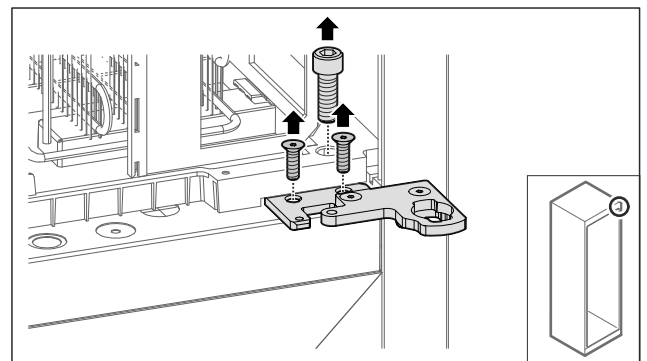


Fig. 32

- ▶ Зніміть гвинти.

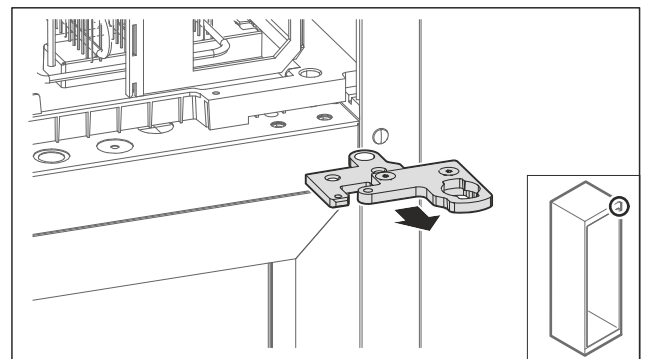


Fig. 33

- ▶ Зніміть двосекційний кутик петлі.

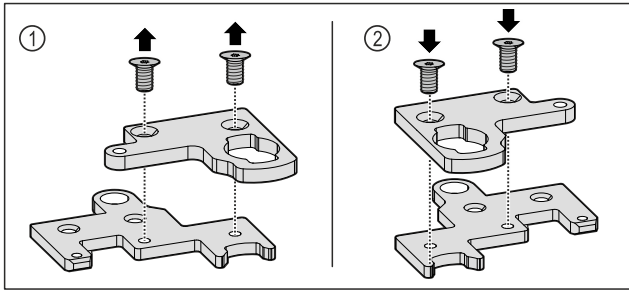


Fig. 34

- Роз'єднайте двосекційний кутик петлі. Fig. 34 (1)
- Знову зберіть двосекційний кутик петлі, повернувши його на 180°. Fig. 34 (2)

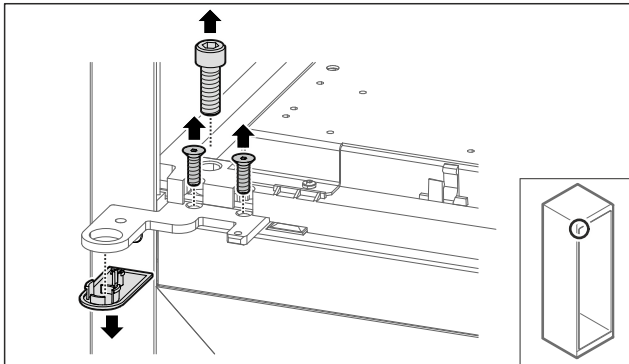


Fig. 35

- Зніміть гвинти й кожух.

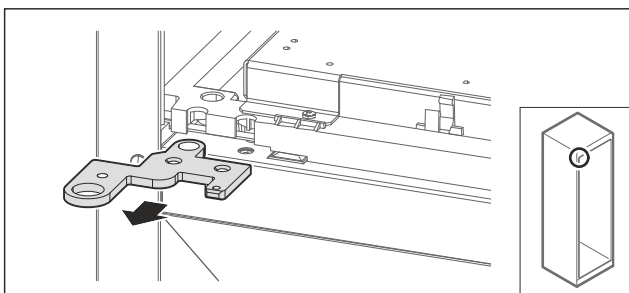


Fig. 36

- Зніміть кутик петлі.

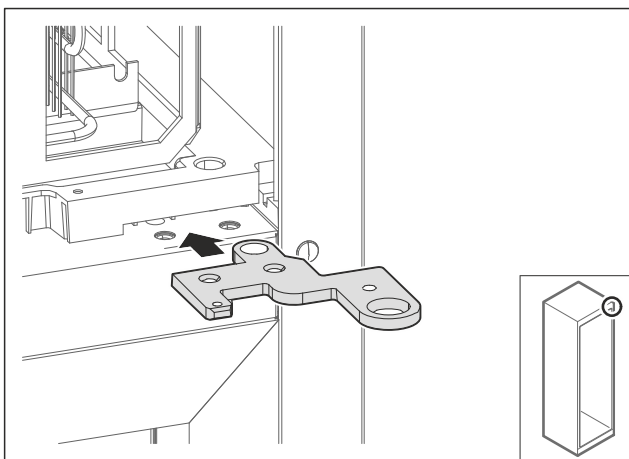


Fig. 37

- Переставте кутик петлі на протилежний бік, повернувши його на 180°.

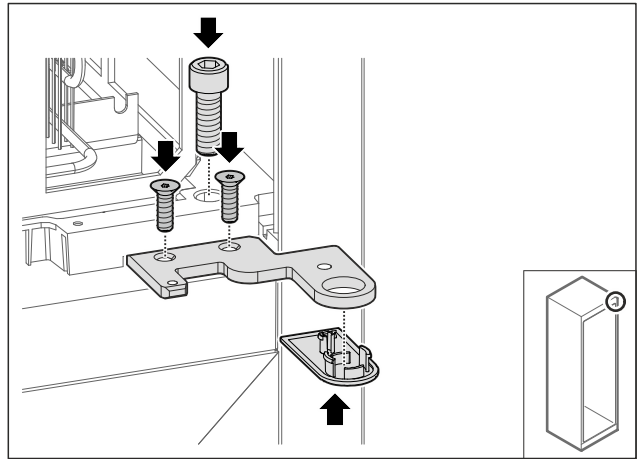


Fig. 38

- Пригвинтіть кутик петлі.
- Установіть кожух.

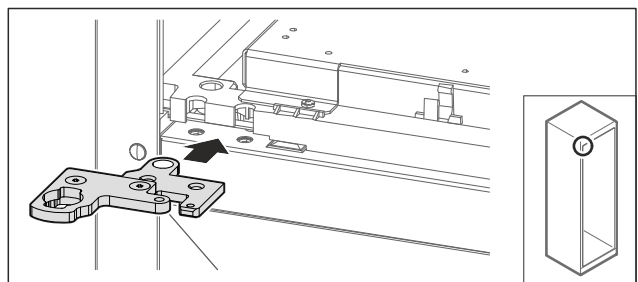


Fig. 39

- Переставте двосекційний кутик петлі на протилежний бік.

Вказівка

Не затискайте кабелі.

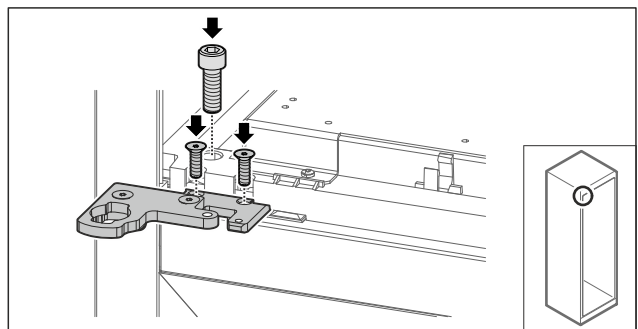


Fig. 40

- Пригвинтіть двосекційний кутик петлі.
- ▷ Верхню систему замикання переоснащено.

Початок експлуатації

4.11.6 Переоснащення верхньої системи замикання (двері з пінополістіролу)*

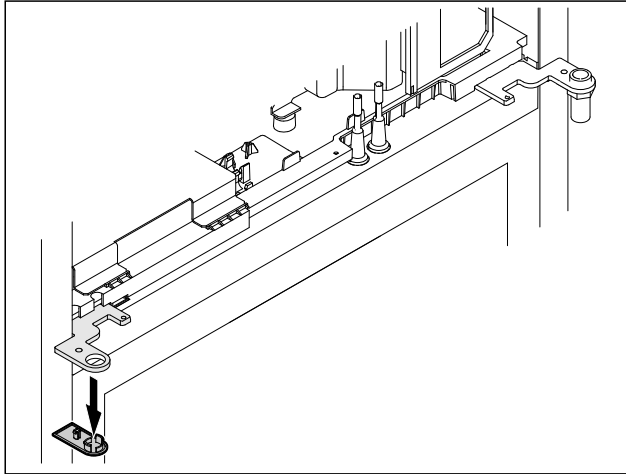


Fig. 41

- ▶ Зняти кожух.

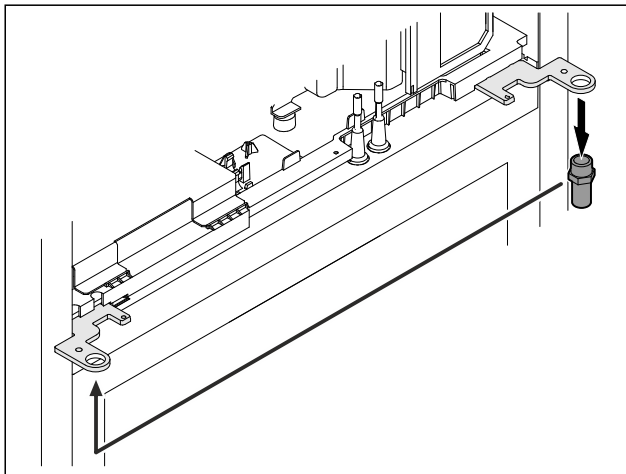


Fig. 42

- ▶ Перемістити палець у шарнірному кутку.
- ▶ Затягнути палець із **крутним моментом 12 Нм**.

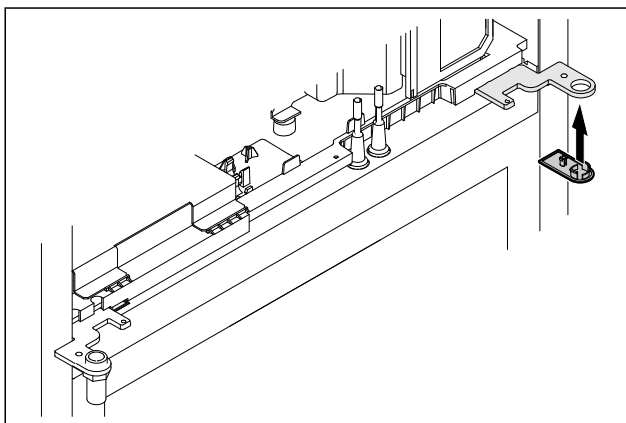


Fig. 43

- ▶ Встановити кожух.
- ▷ Верхню систему замикання переоснащено.

4.11.7 Переставлення замка

4.11.7 Переставлення замка (механічний замок)

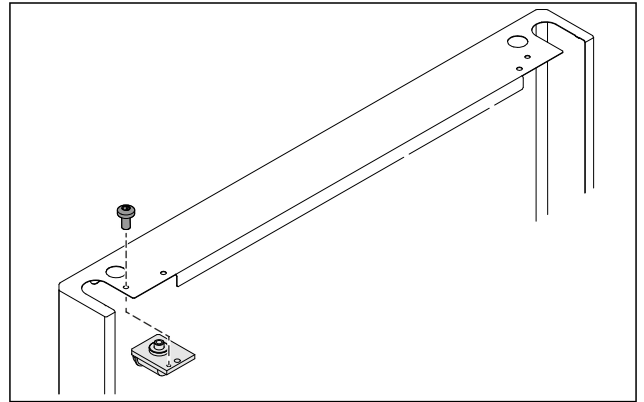


Fig. 44

- ▶ Вилучити гвинт і витягнути замок.

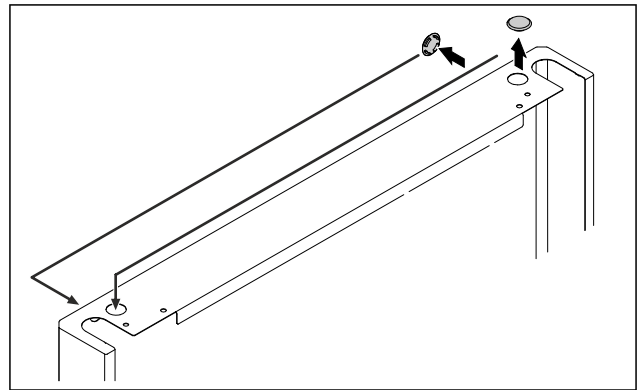


Fig. 45

- ▶ Переставити кожухи на протилежну сторону.

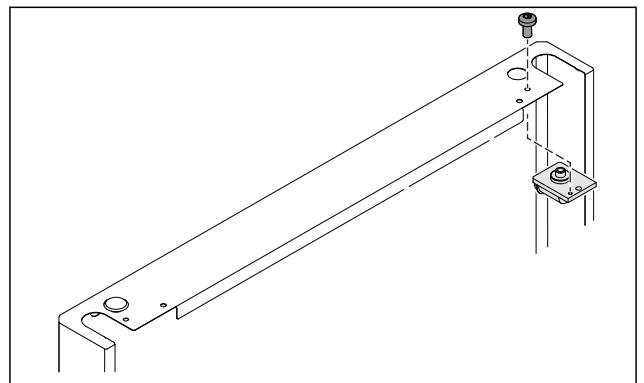


Fig. 46

- ▶ Вставити замок і прикрутити гвинтом.
- ▷ Механічний замок переставлено.

4.11.8 Переставлення опорного кронштейна

4.11.8 Переставлення опорного кронштейна (ніжки)*

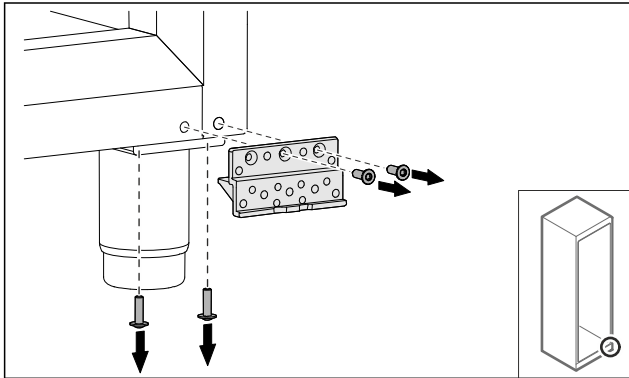


Fig. 47

- ▶ Зняти гвинти.

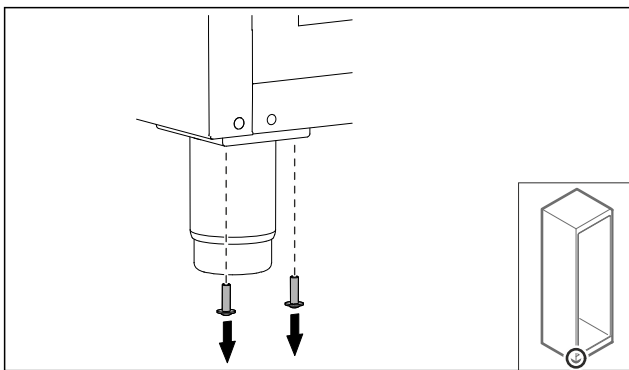


Fig. 48

- ▶ Зняти гвинти.

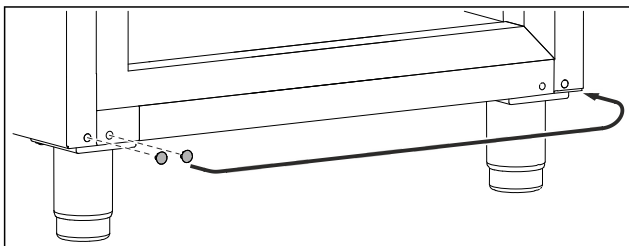


Fig. 49

- ▶ Зняти кожухи і переставити на протилежну сторону.

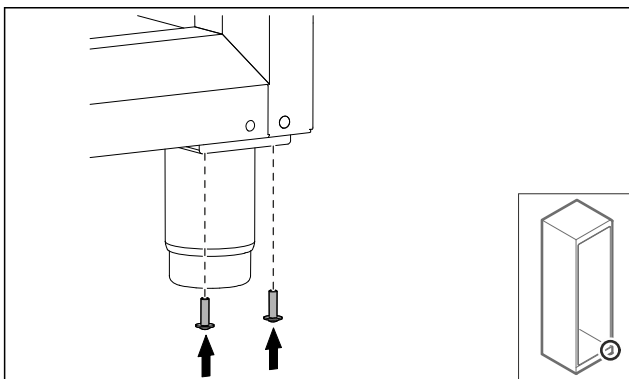


Fig. 50

- ▶ Прикрутити гвинтами.

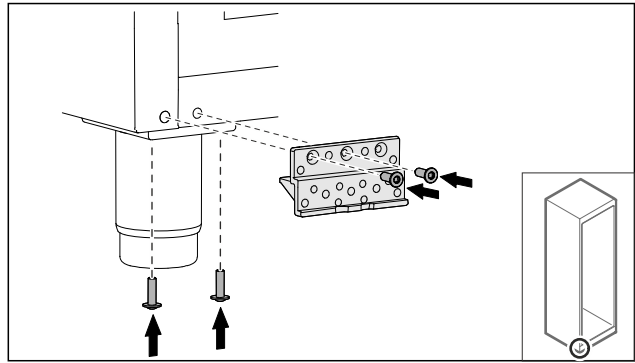


Fig. 51

- ▶ Прикрутити опорний кронштейн гвинтами.
- ▷ Опорний кронштейн переставлено.

4.11.8 Переставлення опорного кронштейна (ролики)*



ПОПЕРЕДЖЕННЯ

Небезпека травмування та пошкодження внаслідок перекидання пристрою!

Небезпека для життя та ризик пошкодження пристрою. У разі демонтажу роликів із пристрою він може перекинутись.

- ▶ Перед переобладнанням пристрою необхідно: Захистити пристрій від перекидання.

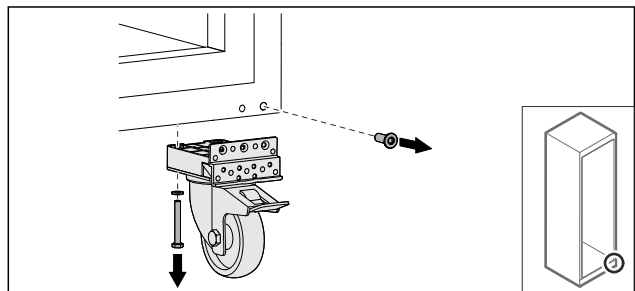


Fig. 52

- ▶ Відкрутити ролики.

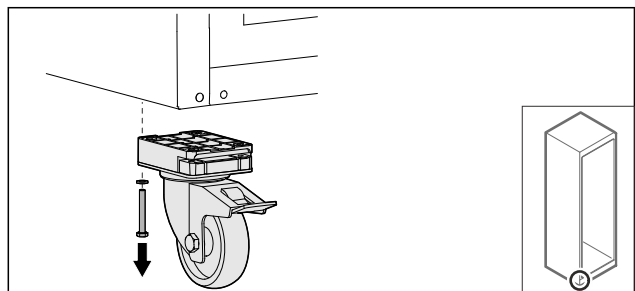


Fig. 53

- ▶ Відкрутити ролики з опорним кронштейном.

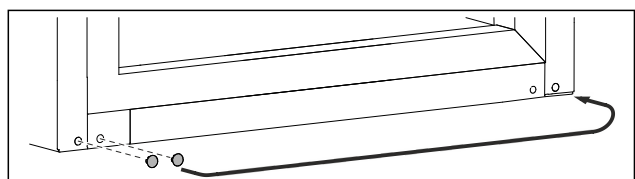


Fig. 54

- ▶ Переставити кожухи.

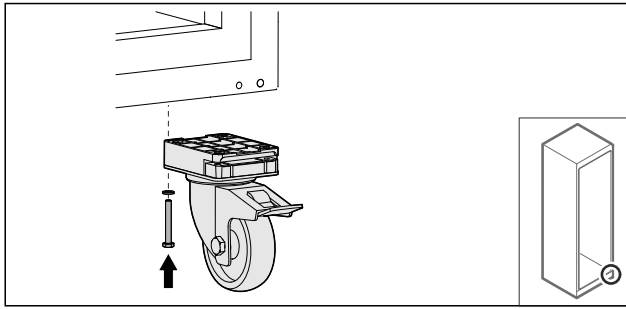


Fig. 55

- ▶ Прикрутити ролики.

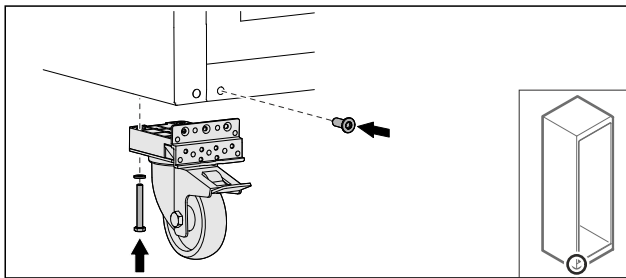


Fig. 56

- ▶ Прикрутити ролики з опорним кронштейном.
- ▷ Опорний кронштейн переставлено.

4.11.9 Переоснащення дверей

4.11.9 Переоснащення дверей (скляні двері)*

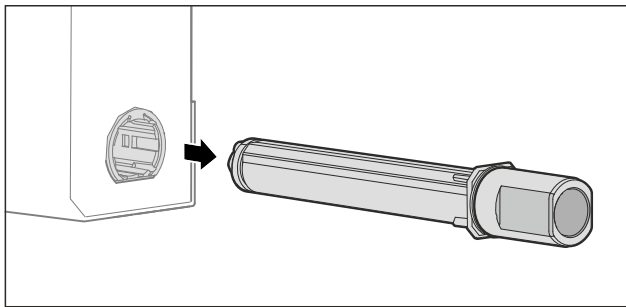


Fig. 57

- ▶ Витягніть верхню систему замикання з дверей.

УВАГА

- Небезпека травмування через натягнуту пружину!
- ▶ Не розбирати систему закриття дверей Fig. 58 (1).

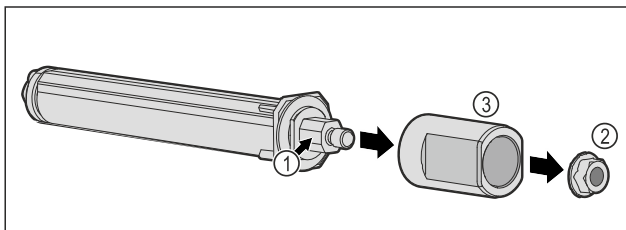


Fig. 58

- ▶ Зніміть гайку Fig. 58 (2).
- ▶ Зніміть втулку Fig. 58 (3).

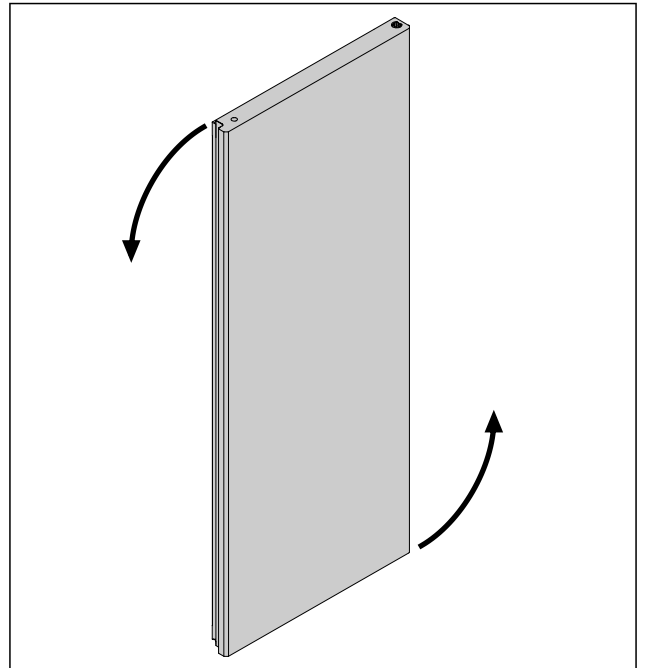


Fig. 59 Ілюстративне зображення

- ▶ Поверніть двері на 180°.

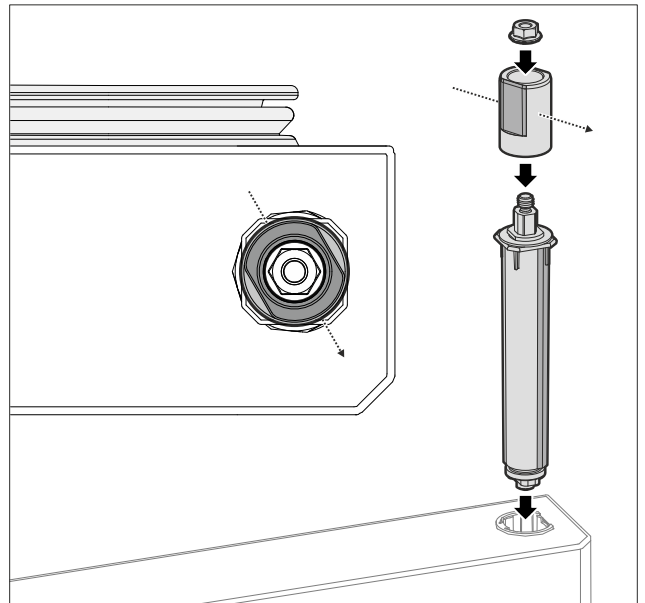


Fig. 60 Правий упор

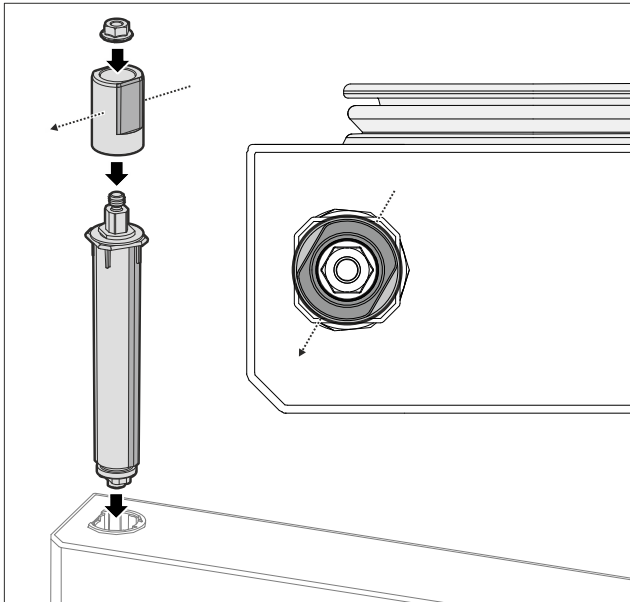


Fig. 61 Лівий упор

- ▶ Зберіть верхню систему замикання та вставте з боку петлі, звертаючи увагу на вирівнювання втулки.
- ▷ Складні двері переоснащено.

4.11.9 Переоснащення дверей (двері з пінополістиролу)*

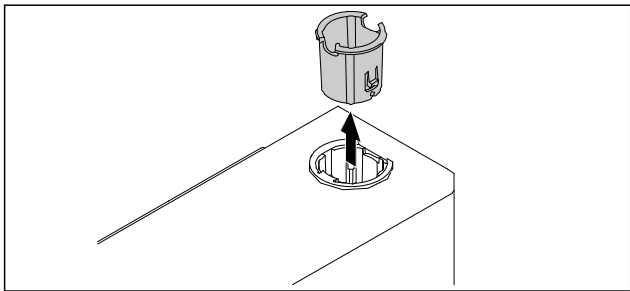


Fig. 62

- ▶ Витягнути втулку петлі з протилежного боку.

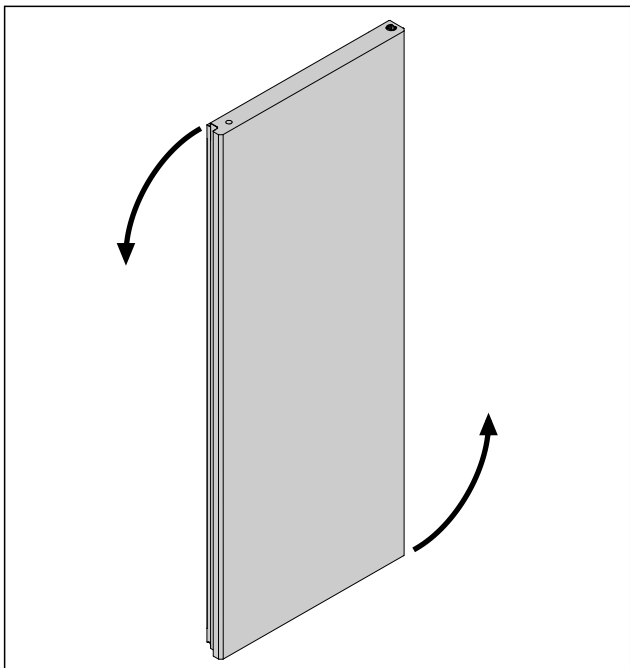


Fig. 63

- ▶ Повернути двері на 180°.

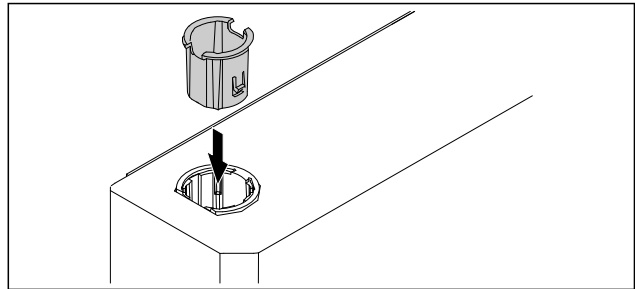


Fig. 64

- ▶ Встановити верхню шарнірну втулку на сторону шарніру (скошена частина спрямована назовні).
- ▷ Двері з пінополістиролу переоснащено.

4.11.10 Монтаж нижньої системи замикання

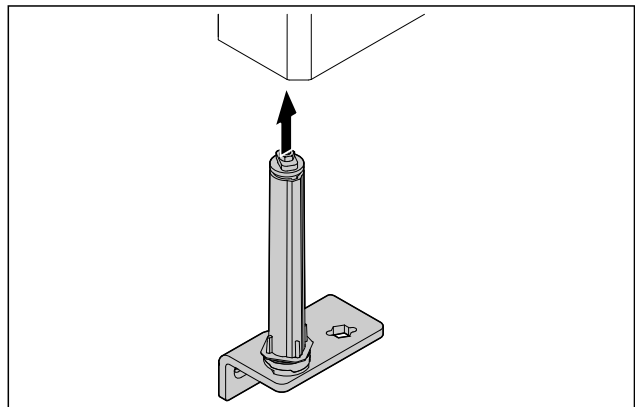


Fig. 65

- ▶ Вставити систему запирання у двері.

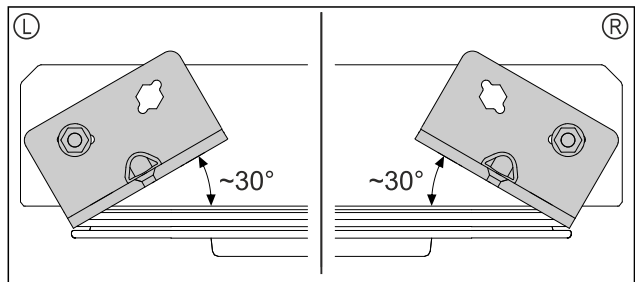


Fig. 66 Дверцята знизу

- ▷ Вирівнювання запірної системи перед монтажем під лівий упор (L) або правий упор (R).

4.11.11 Монтаж дверей

4.11.11 Монтаж дверей (скляні двері)*

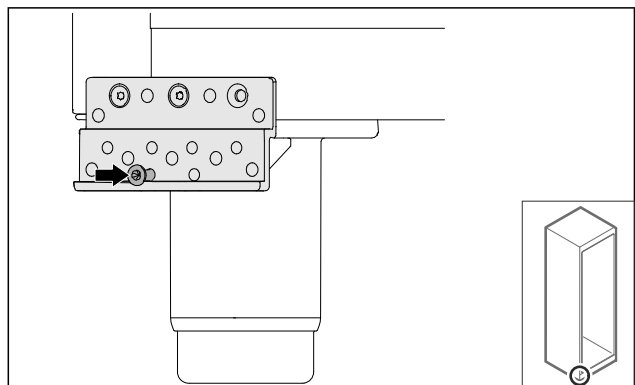


Fig. 67

- ▶ Злегка затягніть гвинт.

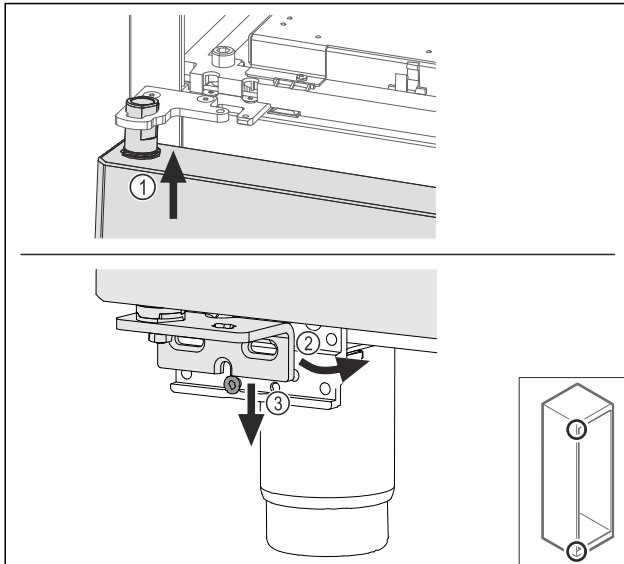


Fig. 68

- ▶ Зачепити двері зверху під нахилом Fig. 68 (1), вирівняти двері прямо Fig. 68 (2) і знизу встановити на гвинт Fig. 68 (3) опорного кронштейну.

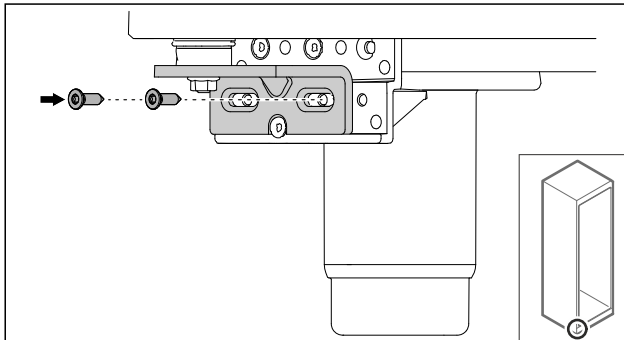


Fig. 69

- ▶ Прикрутити двері.

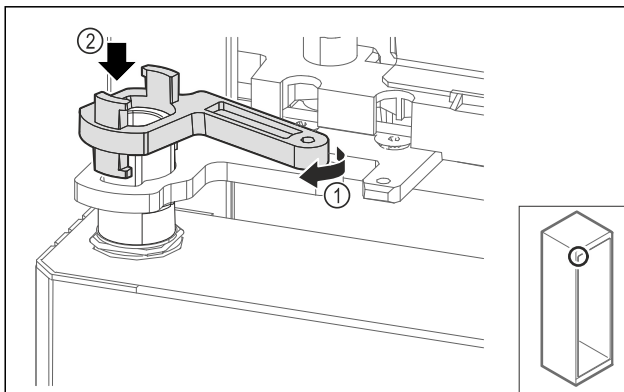


Fig. 70

- ▶ Злегка поверніть механізм блокування опорного кронштейна Fig. 70 (1) та надягніть його на втулку Fig. 70 (2).

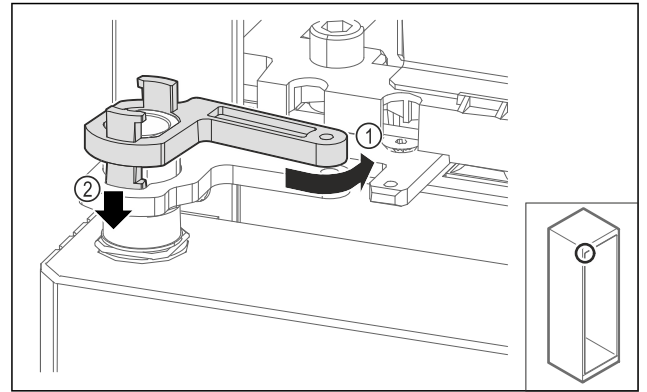


Fig. 71

- ▶ Злегка поверніть механізм блокування опорного кронштейна назад Fig. 71 (1), притисніть униз Fig. 71 (2) і заблокуйте в кутику петлі.

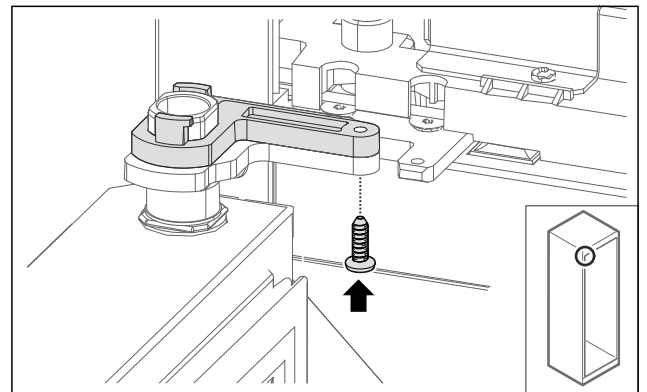


Fig. 72

- ▶ Відчиніть двері.
- ▶ Нагвинтіть механізм блокування опорного кронштейна.
- ▶ Скляні дверцята встановлено.

4.11.11 Установлення дверей (двері з піноплістіролу)*

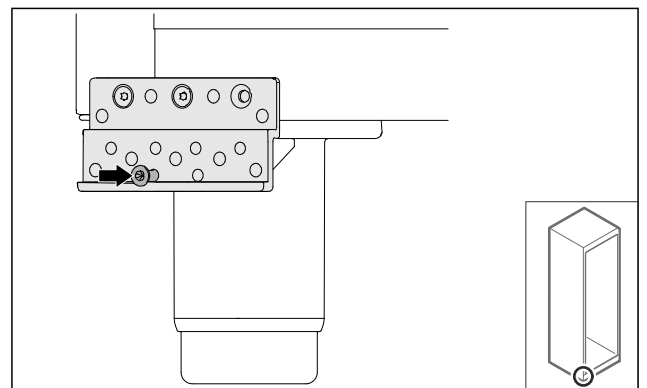


Fig. 73

- ▶ Злегка затягніть гвинт.

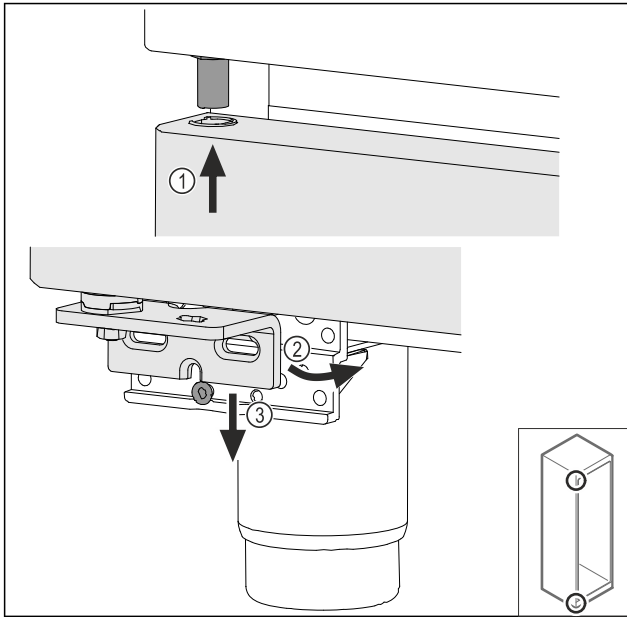


Fig. 74

- ▶ Зачепити двері зверху під нахилом Fig. 74 (1), вирівняти двері прямо Fig. 74 (2) і знизу встановити на гвинт Fig. 74 (3) опорного кронштейну.

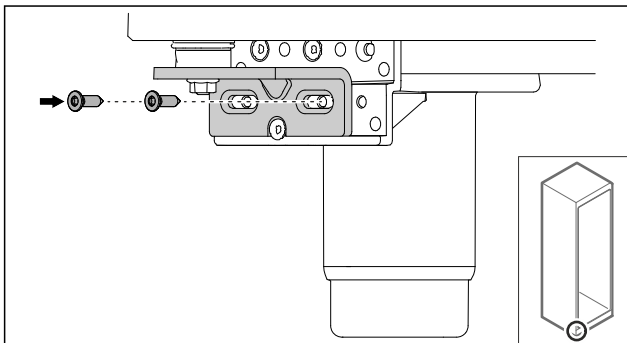


Fig. 75

- ▶ Прикрутити двері.
- ▷ Двері з пінополістіролу встановлено.

4.11.12 Закриття кожуху агрегату

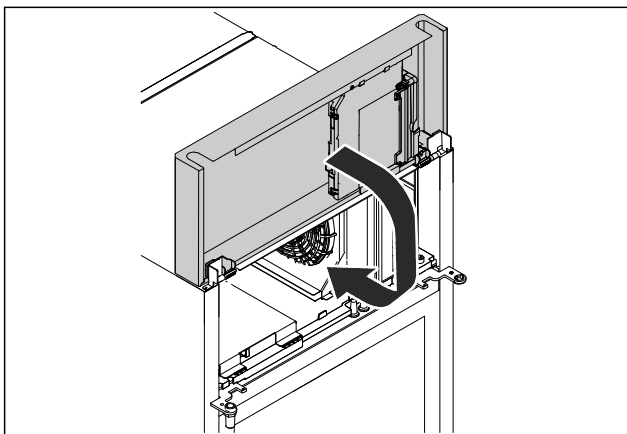


Fig. 76

- ▶ Закрити кожух агрегату.

Вказівка

Не затискати кабелі.

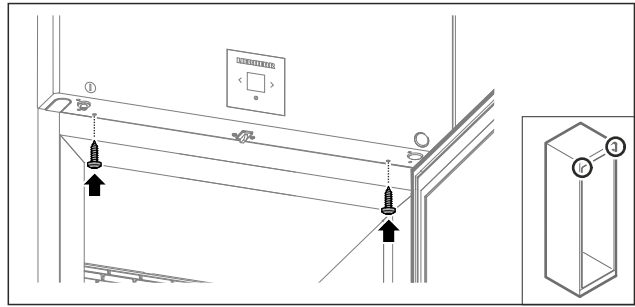


Fig. 77

- ▶ Прикрутити кожух агрегату гвинтами.
- ▶ Зачиніть двері.
- ▷ Упор дверей замінено.

4.12 Вирівнювання дверцят

4.12.1 Горизонтальне вирівнювання дверцят

У разі нерівного розташування дверей їх можна відюстувати на нижньому шарнірному кутику.

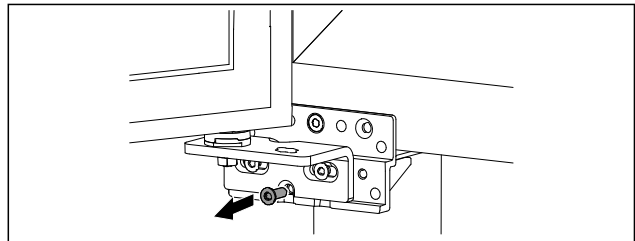


Fig. 78

- ▶ Видалити середній гвинт на нижньому шарнірному кутику.

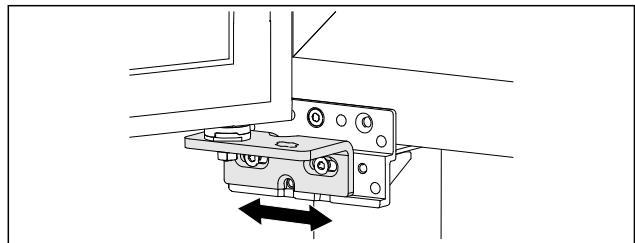


Fig. 79

- ▶ Трохи ослабити обидва гвинти і посунути двері з шарнірним кутиком ліворуч або праворуч.
- ▶ Затягнути гвинти до упору (середній гвинт більше не потрібен).
- ▷ Дверцята вирівняні прямо.

4.13 Підключення пристрою до мережі електроживлення



ПОПЕРЕДЖЕННЯ

Небезпека ураження електричним струмом і травмування через пошкодження пристрою або пошкодження кабелю живлення!

Небезпека для життя і ризик порізів. Якщо під час транспортування пристрій або кабель живлення було пошкоджено, це може призвести до смертельного ураження електричним струмом. Ви також можете порізатися о пошкоджені частини корпусу пристрою.

- ▶ Перевірте пристрій і кабель підключення до мережі на наявність пошкоджень після транспортування.
- ▶ Не використовуйте прилад, якщо прилад або шнур живлення пошкоджено.
- ▶ Зв'яжіться зі службою сервісного обслуговування.

Початок експлуатації

Підключіть пристрій до мережі електроживлення за допомогою мережевого кабелю, що постачається окремо. Мережевий кабель має гніздо на одному кінці й штекер на іншому кінці.

Переконайтеся, що виконані такі умови:

- Пристрій і мережевий кабель не пошкоджені.
- Пристрій налаштовано відповідно до нормативних вимог. (див. 4.5 Підключення кабелю підключення до мережі)
- Вимоги до електричного під'єднання дотримано. (див. 4.1 Умови встановлення)
- Розміри для під'єднання відповідно до нормативних вимог відомі та дотримані.
- Напруга й частота мережі відповідають технічним характеристикам, зазначеним на заводській табличці.
- Розетка заземлена й захищена електричним запобіжником відповідно до нормативних вимог.
- Струм відмикання запобіжника складає від 10 А до 16 А.
- Розетка розташовується в легкодоступному місці й не позаду пристрою.

УВАГА

Небезпека пошкодження через неналежне використання! Пошкодження електричних компонентів пристрою.
▶ Використовуйте виключно кабель підключення до мережі, що входить у комплект поставки.

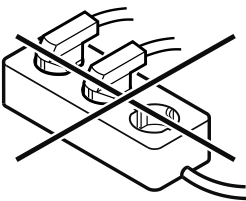


ПОПЕРЕДЖЕННЯ

Небезпека пожежі через неналежне підключення! Загоряння.

Ушкодження на пристрої.

- ▶ Не використовувати подовжувальний кабель.
- ▶ Не використовувати розподільний щит.



УВАГА

Небезпека пошкодження через неналежне підключення! Ушкодження на пристрої.

▶ Не підключати пристрій до автономних інверторів, наприклад генераторів сонячної енергії та бензинових генераторів.

- ▶ З'єднайте штекер мережевого кабелю із джерелом живлення. Стежте за надійністю контакту мережевого штекера із розеткою.
- ▷ На дисплеї з'являється символ режиму очікування.
- ▷ Якщо протягом 60 секунд не буде здійснено жодних дій: символ режиму очікування тьмяніє або зникає.
- ▷ Пристрій підключено. Для першого введення в експлуатацію див. наступний розділ або інструкцію з експлуатації.

4.14 Увімкнення пристрою (перше введення в експлуатацію)

Переконайтеся, що виконані такі умови:

- Пристрій встановлено і підключено.
- Всі клейкі смуги, клейка та захисна плівка на та в пристрої видалені.

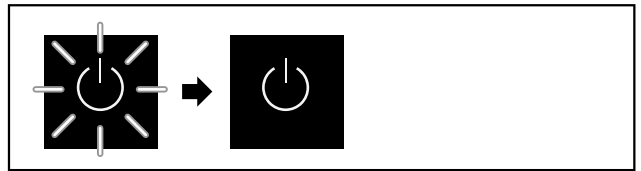


Fig. 80 Приблизне відображення

Символ режиму очікування блимає до закінчення процесу запуску.

На дисплеї відображається символ режиму очікування.

Якщо пристрій постачається із заводськими налаштуваннями, при введенні в експлуатацію треба спочатку вибрати мову екрану.

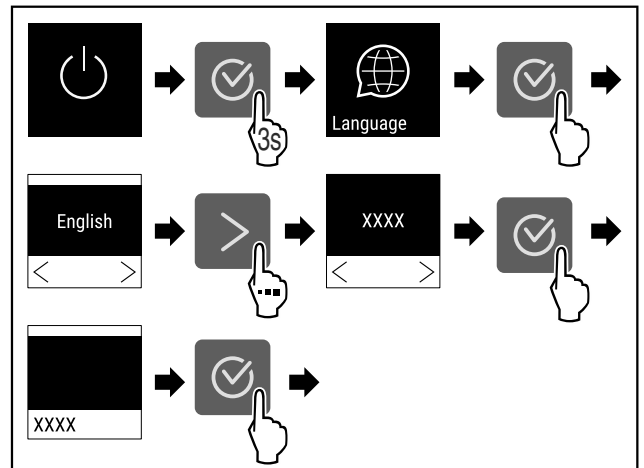


Fig. 81

▶ Виконати кроки згідно з малюнком.

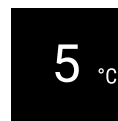


Fig. 82

▷ Пристрій вмикається, як тільки на дисплеї з'явиться температура.

▷ Індикатор температури блимає, поки не буде досягнуто встановленої температури.

4.15 Монтаж оснащення

4.15.1 Встановлення фіксувальної планки

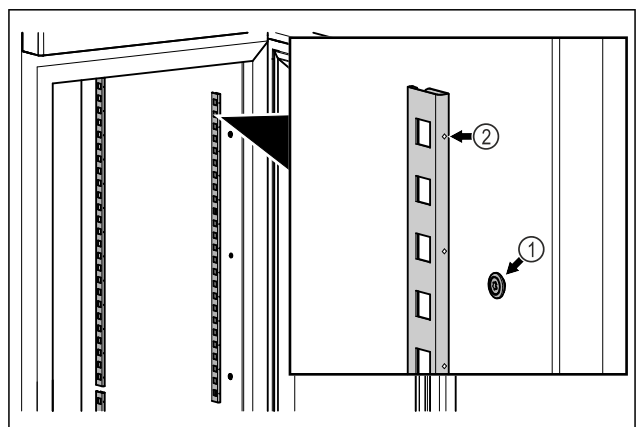


Fig. 83 Приблизне відображення

▶ Зачепити фіксувальну планку за підвіску Fig. 83 (1). Маркування Fig. 83 (2) повинно бути спрямоване вперед.

4.15.2 Встановлення рейки для полиць

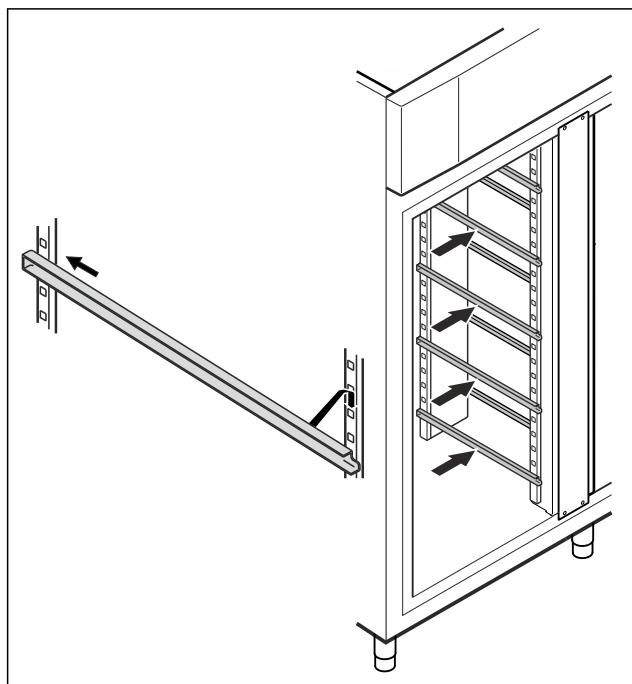


Fig. 84 Приблизне відображення

- ▶ Вставити рейку для полиць в задню фіксувальну планку та підвісити спереду.

4.16 Проміжна решітка

4.16.1 Встановлення проміжної решітки

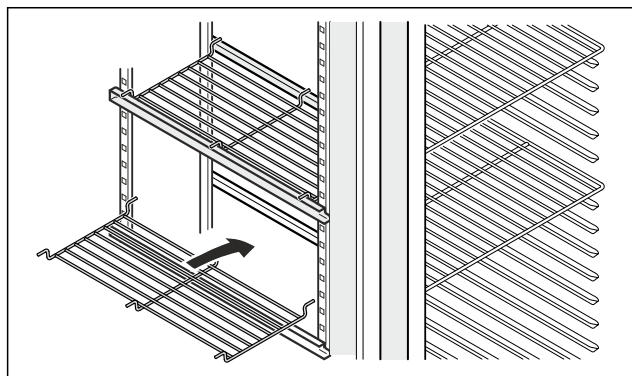


Fig. 85 Приблизне відображення

- ▶ Встановити проміжну решітку на рейки для полиць.

5 Зберігання

5.1 Поради стосовно збереження

Вказівка

Не дотримання цих норм може призвести до псування харчових продуктів.

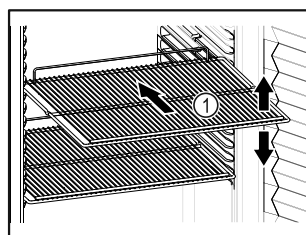



Fig. 86 Приблизне відображення

При зберіганні враховувати:

- Якщо решітки для зберігання Fig. 86 (1) знімні, відрегулювати по висоті.
 - Враховувати максимальне завантаження. (див. 9.1 Технічні дані)
 - Пристрій завантажувати лише коли досягнута температура зберігання (дотримання холодильного ланцюжка).
 - Охолоджені продукти не повинні торкатися задньої стінки.
 - Охолоджені товари не виступають за краї полиць.
 - Рідини зберігати у закритих резервуарах.
 - Запакуйте сире м'ясо або рибу в чисті, закриті контейнери. Таким чином, м'ясо або риба не торкатимуться і не потраплятимуть на інші продукти.
 - Охолоджені продукти класти з відстанню між ними, щоб повітря могло циркулювати.
 - Охолоджені продукти не повинні розміщуватися вище за мітку. 
- Це важливо для оптимальної циркуляції повітря та підтримання рівномірної температури у всій внутрішній камері.

5.2 Термін придатності

Дійсною є мінімальна дата придатності, вказана на упаковці, в якості орієнтовного значення тривалості зберігання.

6 Керування

6.1 Елементи керування та індикації

Дисплей робить можливим швидкий огляд поточного стану пристрою, налаштування температури, стану функцій і налаштувань, а також аварійних та повідомлень про помилку.

Управління здійснюється через навігаційні стрілки та символ підтвердження.

Можна активувати та деактивувати функції та змінити значення налаштування.

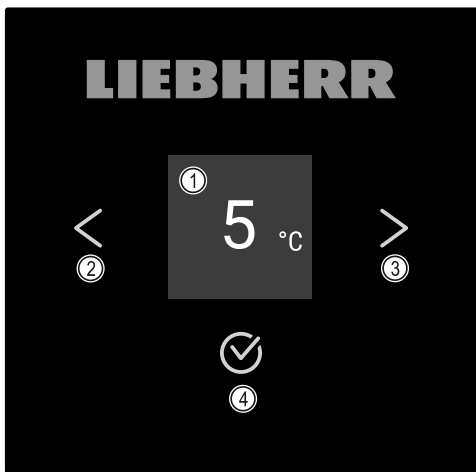


Fig. 87 Дисплей

- (1) Індикація статусу
 (2) Навігаційна стрілка назад
 (3) Навігаційна стрілка вперед
 (4) Підтвердити

6.1.1 Індикація статусу

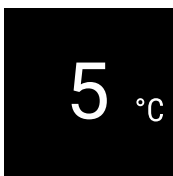


Fig. 88 Індикація статусу з температурою

Індикація статусу показує температуру і є вихідним показником. Звідти відбувається навігація до функцій і налаштувань. У індикаторі статусу можуть відобразитися різні символи індикації.

6.1.2 Символи індикації

Символи індикації повідомляють про поточний стан пристрою.

Символ	Стан пристрою
	Режим очікування Пристрій вимкнений.
	Пульсуючий символ режиму очікування Пристрій розганяється.
	Пульсуюча температура Цільова температура ще не досягнута. Пристрій охолоджується до встановленої температури.
	Індикатор температури Пристрій показує встановлену температуру.
	Зміна індикації температура/Defrost-символ білим стовпчиком Пристрій у ручному розморожуванні

Символ	Стан пристрою
	D на індикації Пристрій у DemoMode.
	Нагадування технічне обслуговування Налаштований часовий інтервал закінчився.
	Повний накопичувач даних Накопичувач даних (999 годин) повний. Найстаріші дані переписуються від тепер.
	Блимаючий символ Помилка ще активна.
	Символ помилки Пристрій у аварійному стані.
	Білий стовпчик внизу Підменю
	Білий стовпчик вгорі Попереднє налаштування, активне налаштування або активне значення
	Зростаючий стовпчик Натисніть кнопку та утримуйте 3 секунди для активації налаштування.
	Спадаючий стовпчик Натисніть кнопку та утримуйте 3 секунди для деактивації налаштування.

Символи індикації статусу

6.1.3 Акустичні сигнали

Сигнал звучить у наступних випадках:

- При підтвердженні функції або значення.
- При функцію або значення не можна активувати або деактивувати.
- Як тільки виникає помилка.
- У випадку аварійних повідомлень.

Звуки сигналів тривоги можна вмикати і вимкати в клієнтському меню.

6.2 Функції пристрою

6.2.1 Вказівки щодо функцій пристрою

Функції пристрою налаштовано на заводі таким чином, щоб ваш пристрій був повністю функціональним.

Перед зміною, активацією або деактивацією функцій пристрою переконайтеся, що дотримано наведених нижче вимог:

- Ви прочитали і зрозуміли опис роботи дисплея. (див. 3 Функції Touch-дисплея)
- Ви ознайомилися з елементами керування та індикації вашого пристрою. (див. 6.1 Елементи керування та індикації)

6.2.2 Вмикання/вимикання пристрою



Це налаштування робить можливим вмикання та вимикання всього пристрою.

Увімкнення пристрою

Без активації DemoMode:

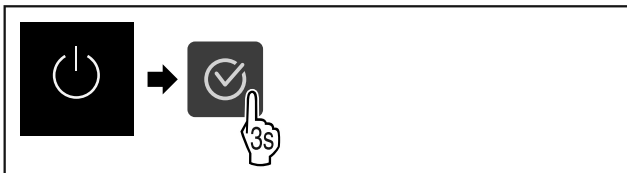


Fig. 89

- Виконати кроки згідно з малюнком.

З активацією DemoMode:

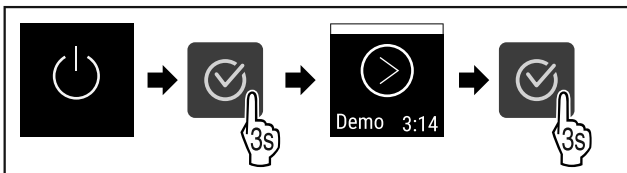


Fig. 90

- Виконати кроки згідно з малюнком.

Вказівка

Деактивувати DemoMode перед закінченням зворотнього відліку.

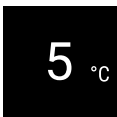


Fig. 91

- ▷ Індикація температури з'являється на дисплеї.

Вимикання пристрою



Fig. 92

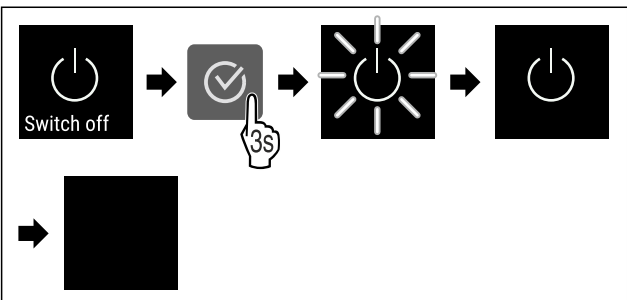


Fig. 93

- Виконати кроки згідно з малюнком.
- ▷ На дисплеї відображається символ режиму очікування.

- ▷ Дисплей автоматично вимикається приблизно через 10 хвилин.

6.2.3 Температура



Температура залежить від таких факторів:

- частота відкривання дверця
- тривалість відкривання дверця
- кімнатна температура місця встановлення
- тип, температура та кількість охолоджуваних продуктів

Вказівка

В більшості зон внутрішньої камери температура повітря може відрізнятися від індикатора температури.

З правильною температурою харчові продукти довше лишаються свіжими. Таким чином можна уникнути зайвого викидання.

Налаштування температури



Fig. 94

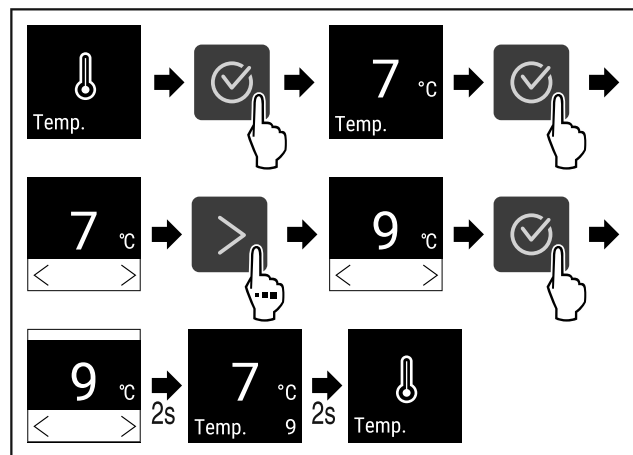


Fig. 95 Зміна температури від 7 °C до 9 °C

- Виконати кроки згідно з малюнком.
- ▷ Температура налаштована.

6.2.4 Запис температури



Пристрій показує мінімальну і максимальну температуру внутрішнього приміщення. Такий запис запускається автоматично після увімкнення пристрою з інтервалом в одну хвилину. Після закінчення 999 годин (приблизно 40 днів) вказівка показує на повний накопичувач даних. Запис температури тоді слід скинути.

Вказівка

Рекомендується одноразово скинути запис температури при введенні в експлуатацію пристрою **після досягнення налаштованої температури**. Завдяки цьому показане значення стає інформативним.

Показати запис температури

У записі температури відображається тривалість запису і максимальна та мінімальна температури, виміряні за цей час.

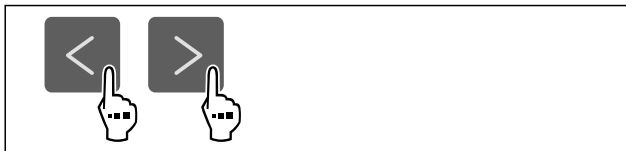


Fig. 96

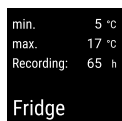


Fig. 97

▷ Показується екран статусу з записами температури.

Скинути запис температури

Показані максимальну і мінімальну температури можна скинути будь-коли. При цьому показані значення видаляються і заново запускається інтервал запису.



Fig. 98

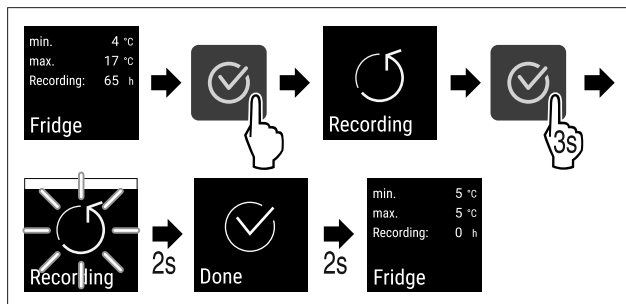


Fig. 99

- ▶ Виконати кроки згідно з малюнком.
- ▷ Запис температури скинутий.
- ▷ Інтервал запису запускається знову.

6.2.5 Освітлення



Пристрій оснащено внутрішнім освітленням.

Внутрішнє освітлення можна увімкнути на тривалий час. (див. Увімкнути освітлення*) *

Якщо відкрити двері пристрою, то ввімкнеться внутрішнє освітлення.

Цю функцію можна деактивувати. (див. Вимкнення освітлення під час відкриття дверей*) *

Вімкнути освітлення*

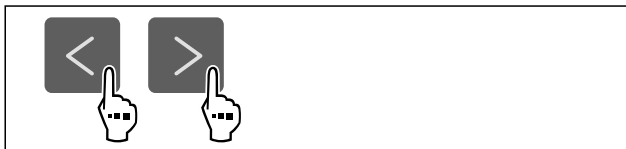


Fig. 100

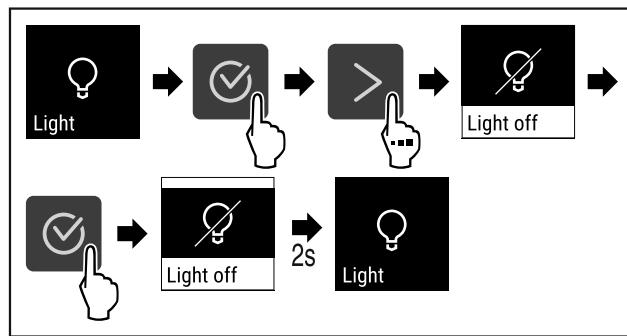


Fig. 101

- ▶ Виконати кроки згідно з малюнком.
- ▷ Освітлення вимкнене.

Увімкнути освітлення*

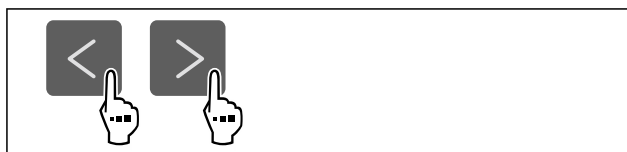


Fig. 102

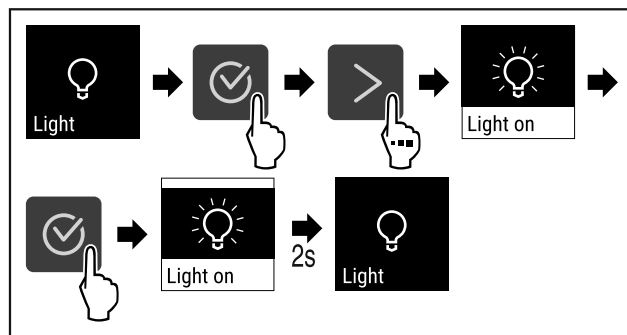


Fig. 103

- ▶ Виконати кроки згідно з малюнком.
- ▷ Освітлення увімкнуте.

Вимкнення освітлення під час відкриття дверей*

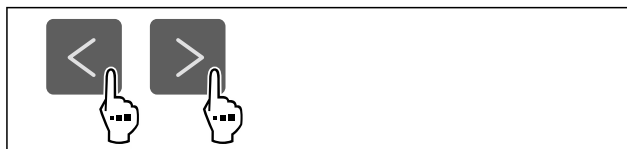


Fig. 104

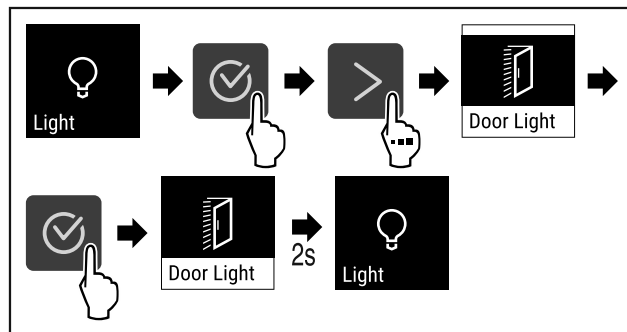


Fig. 105

- ▶ Виконати кроки згідно з малюнком.
- ▷ Освітлення при відкритті дверей вимкнено.

Ввімкнення освітлення під час відкриття дверей*



Fig. 106

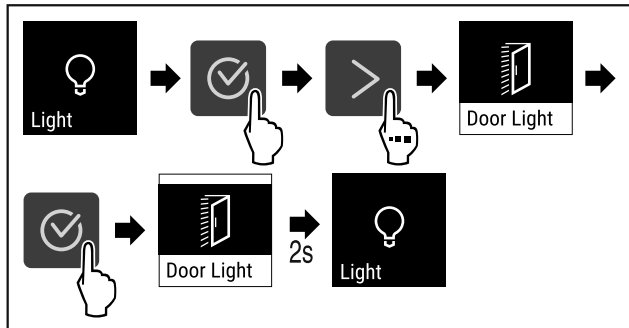


Fig. 107

- ▶ Виконати кроки згідно з малюнком.
- ▷ Освітлення при відкритті дверей увімкнено.

6.2.6 Інтенсивність освітлення



Це налаштування робить можливим поетапне налаштування яскравості внутрішньої камери.

Можна налаштувати наступні ступені яскравості:

- 20%
- 40%
- 60%
- 80%
- 100% (попереднє налаштування)

Налаштування інтенсивності освітлення



Fig. 108

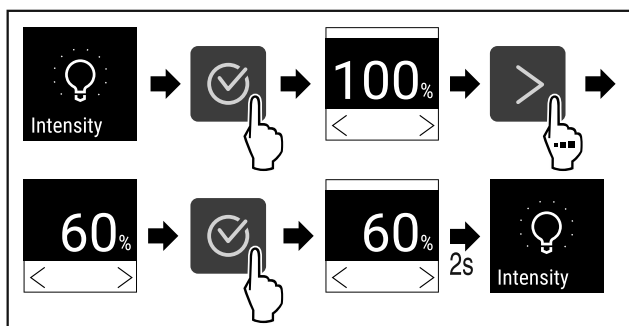


Fig. 109

- ▶ Виконати кроки згідно з малюнком.
- ▷ Інтенсивність освітлення може збільшуватись або зменшуватись.

6.2.7 SuperCool



Ця функція використовується для активації чи деактивації SuperCool. У разі активації функції SuperCool потужність охолодження збільшується. Таким чином, встановлюється температура нижче налаштованої. Функцію SuperCool можна активувати, якщо потрібно швидко охолодити велику кількість їжі.

Температура у зоні VarioTempZone підтримується відповідно до попередніх налаштувань. Активність функції SuperCool не чинить вплив на VarioTempZone.

За активованої функції пристрій працює в режимі максимальної потужності. Через це рівень шуму під час роботи пристрою може тимчасово зрости; крім того, зростає і споживання енергії.

Активація SuperCool

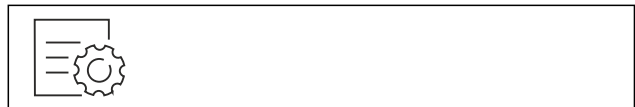


Fig. 110

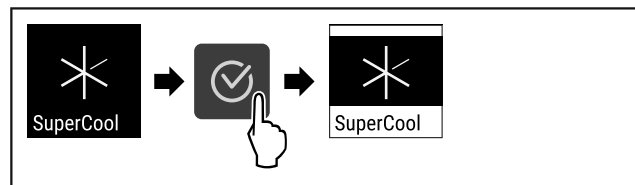


Fig. 111

- ▶ Виконати кроки згідно з малюнком.
- ▷ SuperCool активовано.

Деактивація SuperCool

Функція SuperCool автоматично вимикається через 6–12 години, залежно від кількості продуктів, що зберігаються. Однак ви завжди можете вручну деактивувати функцію SuperCool:



Fig. 112

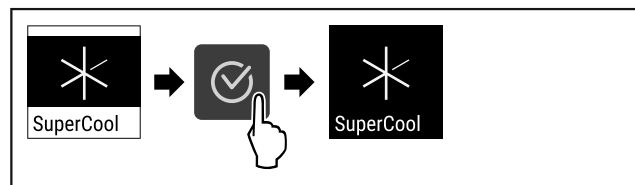


Fig. 113

- ▶ Виконати кроки згідно з малюнком.
- ▷ SuperCool деактивовано.
- ▷ Пристрій продовжує працювати у звичайному режимі.
- ▷ Пристрій охолоджується до попередньо встановленої температури.

6.2.8 HumiditySelect



Вологість у пристрої регулюється залежно від того, які продукти в ньому зберігаються.

Керування

Використання:

- Висока вологість придатна для зберігання не упакованого салату, овочів та фруктів з високою природною вологістю.
- Низька вологість придатна для зберігання сухих або упакованих продуктів (наприклад, молочних продуктів, м'яса, ковбаси, риби). Тут створюється порівняно сухий клімат.

Можна налаштувати такі ступені:

- Стандартно (низька)
- Середня
- Висока

Підвищення вологості у камері

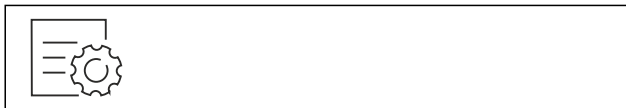


Fig. 114

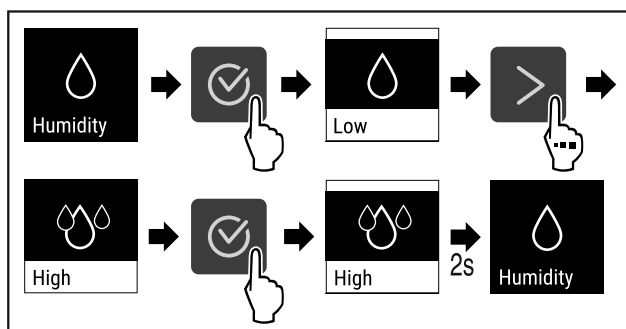


Fig. 115

- Виконати кроки згідно з малюнком.
- ▷ Вологість камери підвищується.

Встановлення вологості камери на стандартне значення

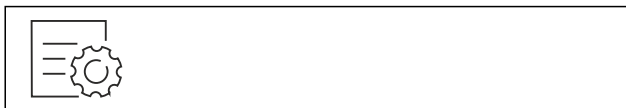


Fig. 116

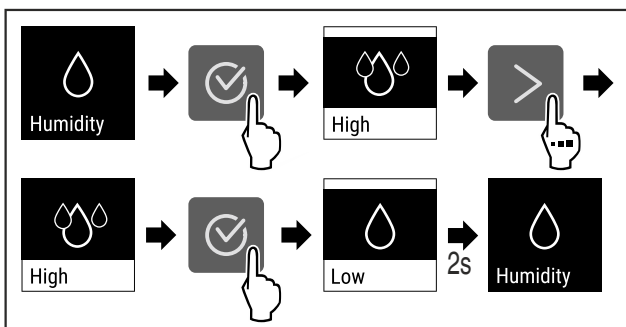


Fig. 117

- Виконати кроки згідно з малюнком.
- ▷ Вологість камери знижується.

6.2.9 Блокування дисплею



Це налаштування уникає випадкового керування пристроєм.

Використання:

- Уникнути випадкової зміни налаштувань і функцій.
- Уникнути випадкового вимкнення пристрою.
- Уникнути випадкового налаштування температури.

Активувати блокування дисплею



Fig. 118

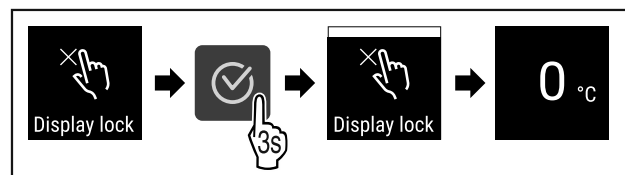


Fig. 119

- Виконати кроки згідно з малюнком.
- ▷ Блокування дисплею активоване.
- ▷ Індикація статусу з'являється.

Деактивувати блокування дисплею

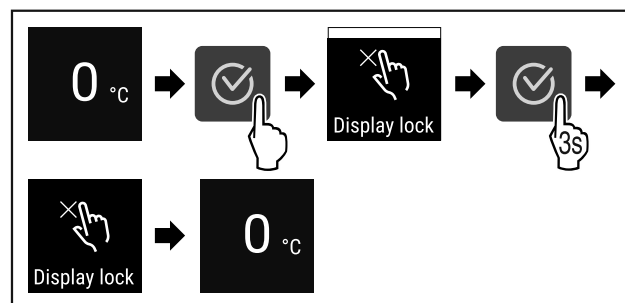


Fig. 120

- Виконати кроки згідно з малюнком.
- ▷ Блокування дисплею деактивоване.
- ▷ Індикація статусу з'являється.

6.2.10 Нагадування про інтервал технічного

обслуговування



Налаштування проміжку часу, коли має бути нагадування про технічне обслуговування.

Можна налаштувати наступні значення:

- 7 діб
- 14 діб
- 30 діб
- 60 діб
- 90 діб
- 180 діб
- 360 діб
- 720 діб
- 1080 діб
- Вимк

Нагадування налаштувати інтервал технічного обслуговування

Наступні етапи операції описують, як налаштувати проміжок часу до технічного обслуговування.



Fig. 121

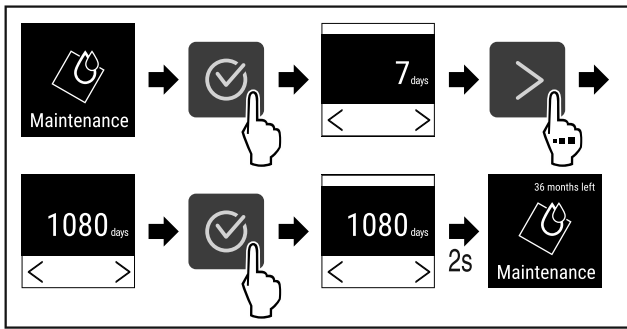


Fig. 122

- ▶ Виконати кроки згідно з малюнком.
- ▷ Налаштування проміжку часу, коли має бути нагадування про технічне обслуговування.
- ▷ Відображується час, що лишився.

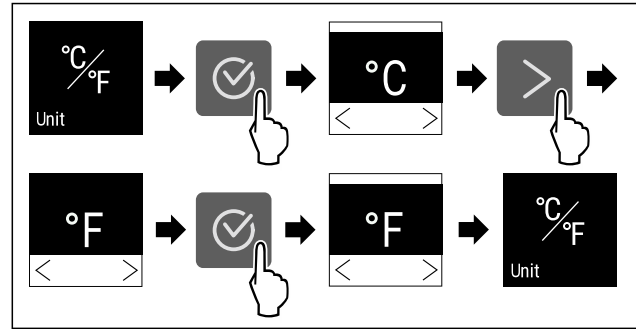


Fig. 126 Ілюстративне зображення: перемикання з градусів Цельсія на градуси Фаренгейта.

- ▶ Виконати кроки згідно з малюнком.
- ▷ Одиниці вимірювання температури налаштовано.

6.2.11 Мова



В цьому налаштуванні налаштовується мова індикації.

Налаштування мови



Fig. 123

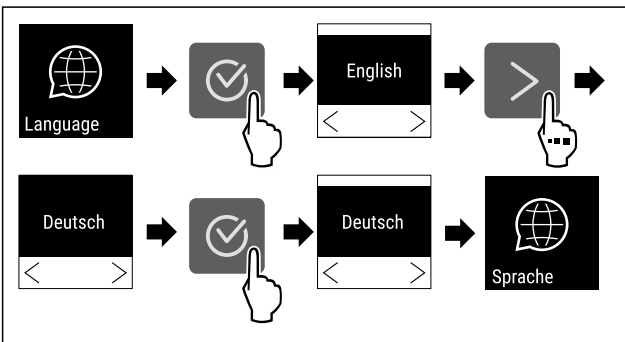


Fig. 124

- ▶ Виконати кроки згідно з малюнком.
- ▷ Вибрана мова налаштована.

6.2.12 Одиниця вимірювання темпера-



тури

Ця функція використовується для налаштування одиниць вимірювання температури. Ви можете встановити градуси Цельсія або градуси Фаренгейта як одиницю вимірювання температури.

Налаштування одиниці вимірювання температури



Fig. 125

6.2.13 Яскравість дисплея



Ця функція використовується для поетапного регулювання яскравості дисплея.

Ви можете налаштувати такі рівні яскравості:

- 40 %
- 60 %
- 80 %
- 100 % (попереднє налаштування)

Налаштування яскравості

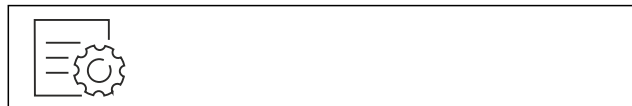


Fig. 127

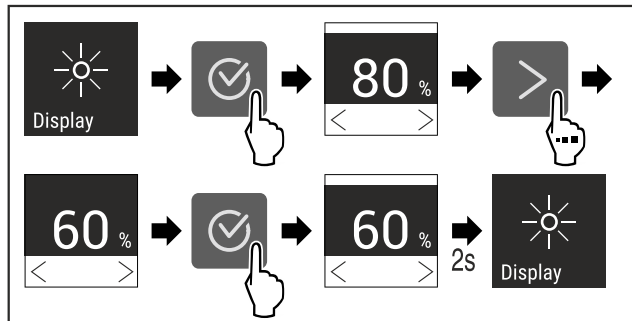


Fig. 128 Ілюстративне зображення: перемикання з 80 % на 60 %.

- ▶ Виконати кроки згідно з малюнком.
- ▷ Яскравість налаштовано.

6.2.14 WLAN-з'єднання



Вказівка

Панель Liebherr SmartMonitoring Dashboard недоступна в деяких країнах. Перевірте наявність за допомогою QR-коду, ввівши свою модель.

Вказівка

Використання Liebherr SmartMonitoring Dashboard за адресою <https://smartmonitoring.liebherr.com> передбачає встановлення SmartModule і робочий рахунок MyLiebherr. Під час онлайн введення в експлуатацію можна прямо увійти з наявними даними або зареєструватись і створити рахунок фірми.

Керування

Це налаштування створює з'єднання між пристроєм та інтернетом. З'єднання керується через SmartModule. Пристрій можна впровадити через систему на основі браузера [Liebherr SmartMonitoring Dashboard](#) і використовувати розширені опції та індивідуальні можливості для керування, адміністрування і контролю.

Вказівка

Акcesуари можна придбати через службу сервісного обслуговування (див. 9.3 Служба сервісного обслуговування) та в магазині Liebherr-Hausgeräte за адресою home.liebherr.com/shop/de/deu/zubehor.html.

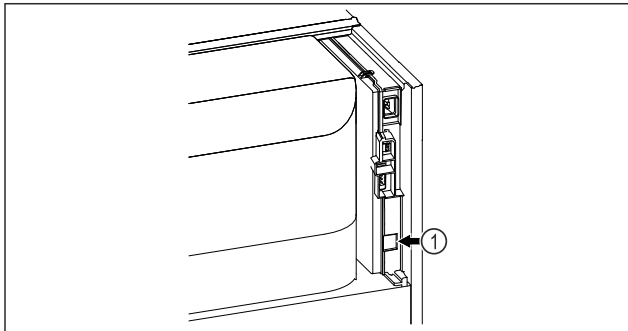


Fig. 129

Переконайтеся, що виконані такі умови:

- SmartModule Fig. 129 (1) встановлено.

Створити з'єднання

Введення в експлуатацію і налагодження Вашого SmartModule виконуйте онлайн через [Liebherr SmartMonitoring Dashboard](#) на Вашому придатному для інтернету кінцевому пристрої.

На [Liebherr SmartMonitoring Dashboard](#) Ви знайдете інформацію стосовно додаткового встановлення SmartModule.



Fig. 130

- Відкрити [Liebherr SmartMonitoring Dashboard](#) (див. Fig. 130).

На холодильнику або морозильнику:



Fig. 131

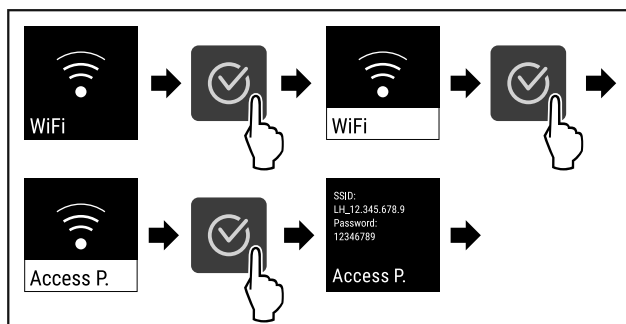


Fig. 132

- Виконати кроки згідно з малюнком.

- Продовжити процес наладки на Вашому придатному для інтернету кінцевому пристрої: [Liebherr SmartMonitoring Dashboard](#)

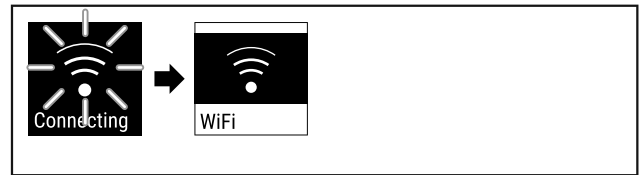


Fig. 133

- Встановлюється з'єднання.
- WiFi connecting з'являється. Символ пульсує.
- Виконувати вказівки [Liebherr SmartMonitoring Dashboard](#).
- З'єднання створене.

Роз'єднати з'єднання



Fig. 134

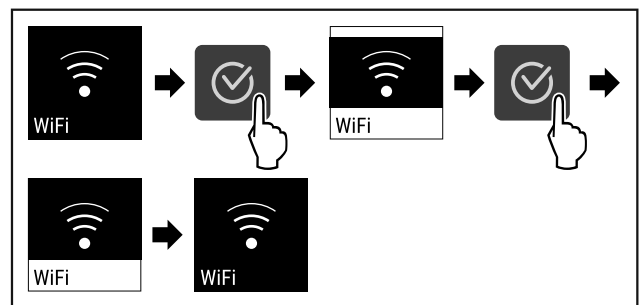


Fig. 135

- Виконати кроки згідно з малюнком.
- З'єднання роз'єднано.

Скинути з'єднання



Fig. 136

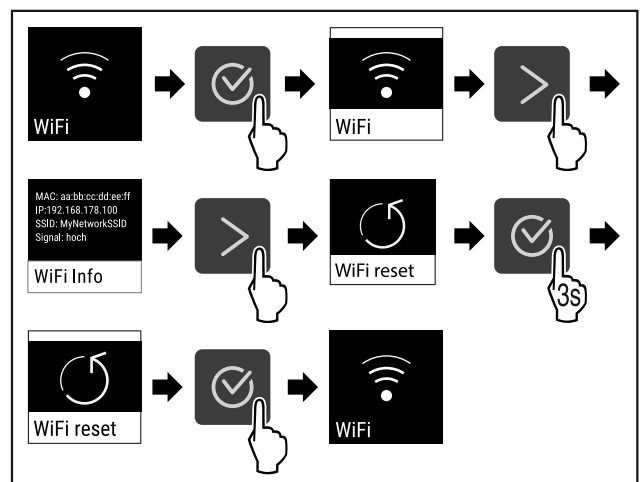


Fig. 137

- Виконати кроки згідно з малюнком.
- WiFi налаштування скидаються на стан, який був при поставці.

6.2.15 LAN-з'єднання



Вказівка

Панель Liebherr SmartMonitoring Dashboard недоступна в деяких країнах. Перевірте наявність за допомогою QR-коду, ввівши свою модель.

Вказівка

Використання Liebherr SmartMonitoring Dashboard за адресою <https://smartmonitoring.liebherr.com> передбачає встановлення SmartModule і робочий рахунок MyLiebherr. Під час онлайн введення в експлуатацію можна прямо увійти з наявними даними або зареєструватись і створити рахунок фірми.

Це налаштування створює кабельне з'єднання між пристроєм та інтернетом. З'єднання керується через SmartModule. Пристрій можна впровадити через систему на основі браузеру [Liebherr SmartMonitoring Dashboard](#) і використовувати розширені опції та індивідуальні можливості для керування, адміністрування і контролю.

Вказівка

Акcesуари можна придбати через службу сервісного обслуговування (див. 9.3 Служба сервісного обслуговування) та в магазині Liebherr-Hausgeräte за адресою home.liebherr.com/shop/de/deu/zubehor.html.

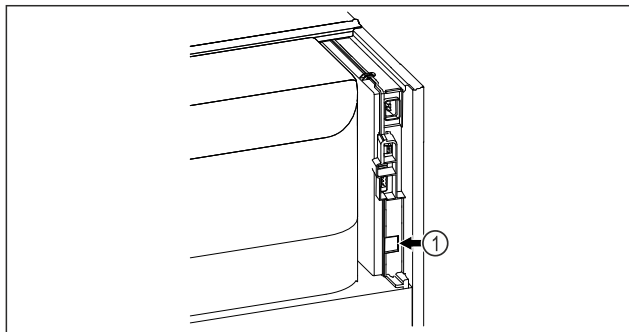


Fig. 138

Переконайтеся, що виконані такі умови:

- SmartModule Fig. 138 (1) встановлено.
- Мережевий кабель підключено.
- Мережа під'єднана до інтернету.

Створити з'єднання

Введення в експлуатацію і налагодження Вашого SmartModule виконуйте онлайн через [Liebherr SmartMonitoring Dashboard](#) на Вашому придатному для інтернету кінцевому пристрої.

На [Liebherr SmartMonitoring Dashboard](#) Ви знайдете інформацію стосовно додаткового встановлення SmartModule.



Fig. 139

- ▶ Відкрити [Liebherr SmartMonitoring Dashboard](#) (див. Fig. 139).

На холодильнику або морозильнику:



Fig. 140

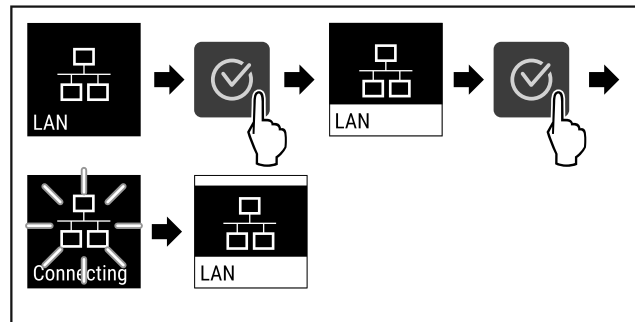


Fig. 141

- ▶ Виконати кроки згідно з малюнком.
- ▷ З'єднання створюється: LAN connecting з'являється. Символ пульсує.
- ▶ Виконувати вказівки [Liebherr SmartMonitoring Dashboard](#).
- ▷ З'єднання створене.

Роз'єднати з'єднання



Fig. 142

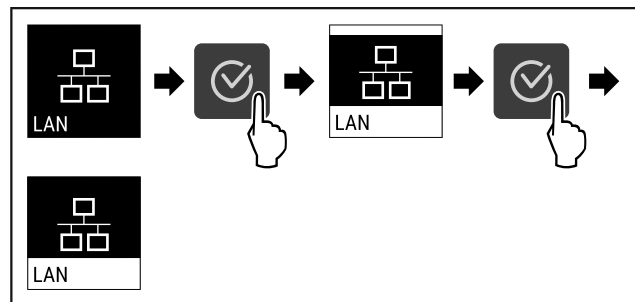


Fig. 143

- ▶ Виконати кроки згідно з малюнком.
- ▷ З'єднання роз'єднано.

6.2.16 Інформація про пристрій



Ця функція використовується для відображення назви моделі, індексу, серійного номера та сервісного номера пристрою. Інформація про пристрій необхідна в разі звернення до служби підтримки. (див. 9.3 Служба сервісного обслуговування)

За допомогою цієї функції також відкривається розширене меню. (див. 3 Функції Touch-дисплея)

Відображення інформації про пристрій

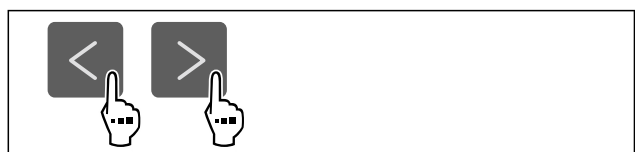


Fig. 144

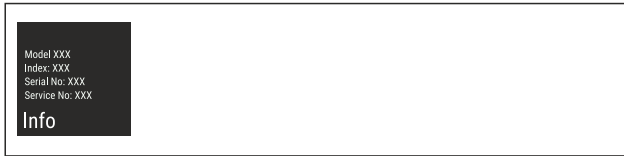


Fig. 145

- ▶ Виконати кроки згідно з малюнком.
- ▷ На дисплеї відображається інформація про пристрій.

6.2.17 Години роботи



Ця індикація показує години роботи пристрою.

Показати години роботи



Fig. 146



Fig. 147

- ▷ Години роботи з'являються.

6.2.18 Програмне забезпечення



Ця функція використовується для відображення версії програмного забезпечення пристрою.

Відображення версії ПЗ



Fig. 148



Fig. 149

- ▶ Виконати кроки згідно з малюнком.
- ▷ На дисплеї відобразиться версія програмного забезпечення.

6.2.19 Розморожування



Пристрій в нормальному режимі роботи розморожується автоматично.

Використання:

- Якщо всередині сильне зледеніння, автоматичне розморожування можна запустити вручну.

Ручний запуск автоматичного розморожування



Fig. 150

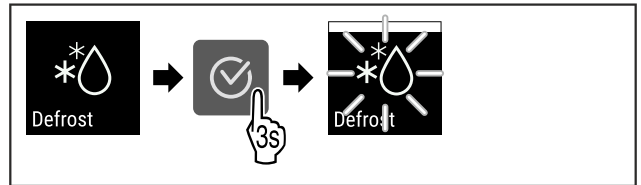


Fig. 151

- ▶ Виконати кроки згідно з малюнком.
- ▷ Автоматичне розморожування запущено. Після закінчення розморожування пристрій автоматично перемикається в нормальний режим.

Вказівка

Якщо після багаторазового запуску автоматичного розморожування всередині все ще залишається лід, розморозьте пристрій вручну. (див. 8.1 Пристрій розморозити)

Зупинка автоматичного розморожування, запущеного вручну



Fig. 152

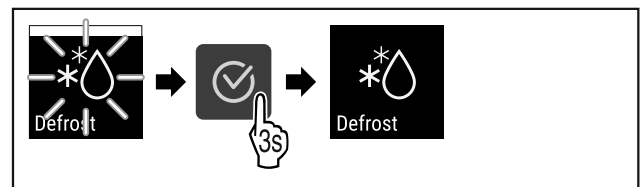


Fig. 153

- ▶ Виконати кроки згідно з малюнком.
- ▷ Автоматичне розморожування, запущене вручну, зупинено. Пристрій автоматично перемикається в нормальний режим.

6.2.20 Сигнал попередження про незачинені



дверцята

За допомогою цієї функції активується або деактивується сигнал попередження про незачинені дверцята. Сигнал попередження про незачинені дверцята лунає, якщо двері залишаються відкритими надто довго. Сигнал попередження про незачинені дверцята активовано під час постачання. Ви можете налаштувати час від відкриття дверей до спрацювання сигналу попередження про незачинені двері.

Доступні такі значення:

- 15 с
- 30 с
- 60 с
- 90 с
- 120 с
- 150 с

- 180 с
- Вимк.

Налаштування сигналу попередження про незачинені дверцята



Fig. 154

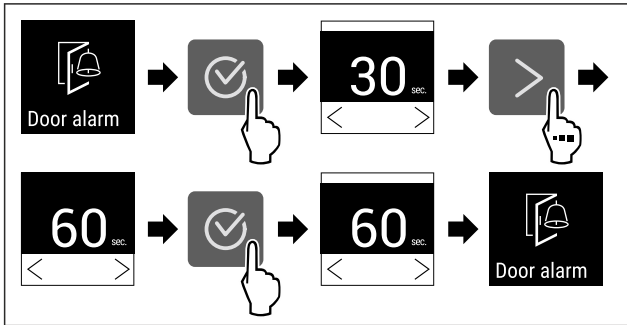


Fig. 156 Ілюстративне зображення: перемикання сигналу попередження про незачинені дверцята з 30 с на 60 с.

- Виконати кроки згідно з малюнком.
- ▷ Сигнал попередження про незачинені дверцята налаштовано.

Деактивація сигналу попередження про незачинені дверцята

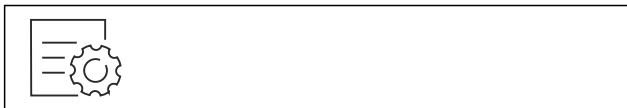


Fig. 157

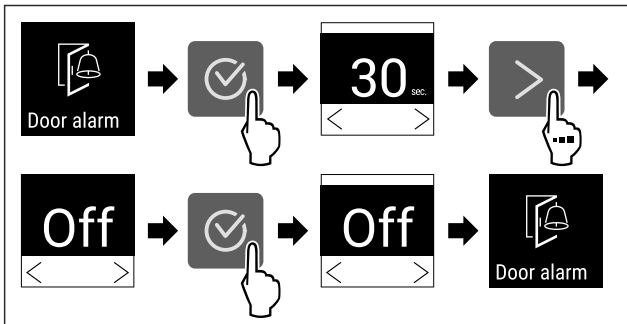


Fig. 158

- Виконати кроки згідно з малюнком.
- ▷ Сигнал попередження про незачинені дверцята деактивовано.

6.2.21 Сигнал попередження про світло



Це налаштування дозволяє візуальні аварійні повідомлення на дисплеї додатково виділяти блиманням освітлення пристрою.

Активувати сигнал попередження про світло



Fig. 159

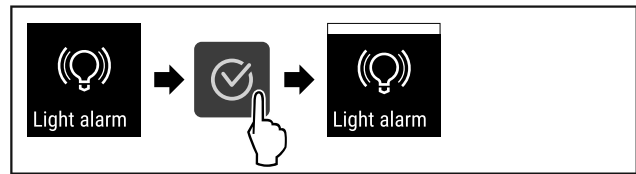


Fig. 160

- Виконати кроки згідно з малюнком.
- ▷ Сигнал попередження про світло активовано.

Деактивувати сигнал попередження про світло



Fig. 161

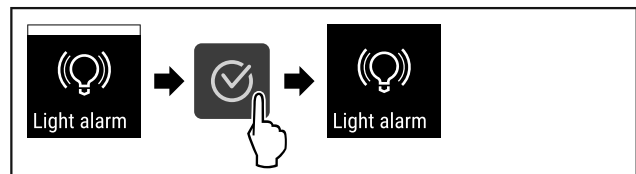


Fig. 162

- Виконати кроки згідно з малюнком.
- ▷ Сигнал попередження про світло деактивовано.

6.2.22 Демонстраційний режим



Демонстраційний режим – це спеціальна функція для дилерів, які хочуть наочно продемонструвати функції пристрою. Якщо активувати демонстраційний режим, усі функції охолодження будуть вимкнені.

Якщо ви вмикаєте пристрій і на дисплеї індикації стану з'являється літера «D», це означає, що демонстраційний режим вже активовано.

Якщо ви активуєте демонстраційний режим, а потім знову деактивуєте його, пристрій відновлює заводські налаштування. (див. 6.2.23 Скидання до заводських налаштувань)

Активація демонстраційного режиму



Fig. 163

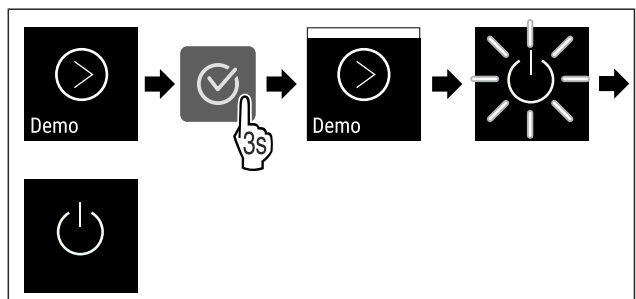


Fig. 164

- Виконати кроки згідно з малюнком.
- ▷ Демонстраційний режим активовано.
- ▷ Пристрій вимкнено.
- Увімкнути пристрій. (див. 4.14 Увімкнення пристрою (перше введення в експлуатацію))
- ▷ На дисплеї індикації стану з'являється літера «D».

Деактивація демонстраційного режиму



Fig. 165

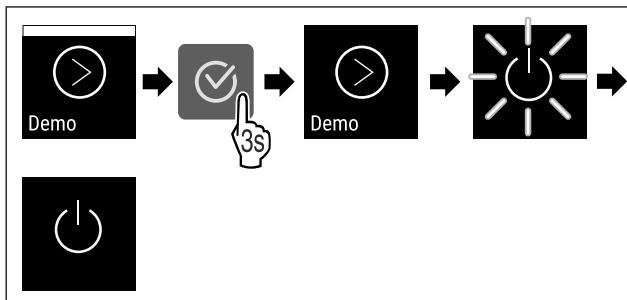


Fig. 166

- ▶ Виконати кроки згідно з малюнком.
- ▷ Демонстраційний режим деактивовано.
- ▷ Пристрій вимкнено.
- ▶ Увімкнути пристрій. (див. 4.14 Увімкнення пристрою (перше введення в експлуатацію))
- ▷ Пристрій скидається до заводських налаштувань.

6.2.23 Скидання до заводських налашту-



вань

Використовуйте цю функцію для скидання всіх налаштувань до заводських значень за замовчуванням. Всі налаштування, виконані раніше, скидаються до первинного налаштування.

Виконання скидання



Fig. 167

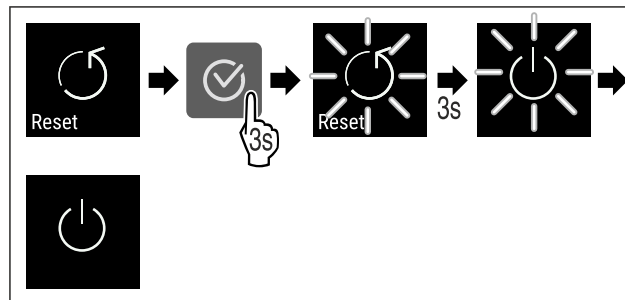


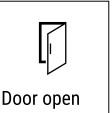

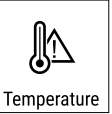


Fig. 168

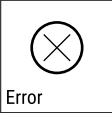

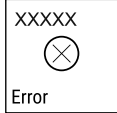

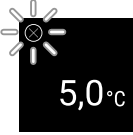
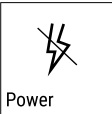






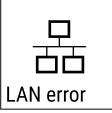

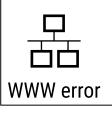

- ▶ Виконати кроки згідно з малюнком.
- ▷ Пристрій скинуто.
- ▷ Пристрій вимкнено.
- ▶ Повторно запустити пристрій. (див. 4.14 Увімкнення пристрою (перше введення в експлуатацію))

6.3 Повідомлення

6.3.1 Попередження





Попередження супроводжуються акустично звуковим сигналом та оптично символом на дисплеї. Звуковий сигнал посилюється і стає голоснішим до квітання повідомлення.

Повідомлення	Причина	Усунення
 <p>Door open</p> <p>Відкрийте дверцята</p>	<p>Повідомлення з'являється, коли двері відкриті надто довго.</p>	<p>Зачиніть дверцята.</p> <p>Натисніть клавішу підтвердження.</p> <p>Сигнал тривоги закінчується.</p> <p>Вказівка</p> <p>Час до появи повідомлення можна налаштувати (див. 6.2.20 Сигнал попередження про незачинені дверцята).</p> 
 <p>Temperature</p> <p>Сигнал попередження про підвищення температури</p>	<p>Повідомлення з'являється, коли температура не відповідає налаштованій температурі. Можливі причини різниці температури:</p> <ul style="list-style-type: none"> - Вкладаються теплі охолоджені продукти. - Під час перекладання чи виймання заморожених продуктів до холодильника потрапило багато теплого повітря. - Довгий час була відсутня подача електроенергії. 	<p>Натисніть клавішу підтвердження.</p> <p>Відображається найтепліша температура.</p> <p>Натисніть клавішу підтвердження.</p> <p>До досягнення заданої температури індикатор поточної температури блимає, а індикація чергується з символом температурного попередження.</p> <p>Перевірте якість охолоджуваних продуктів.</p>  

Повідомлення	Причина	Усунення
 <p>Error</p> <p>Помилка</p>	<p>Пристрій несправний, виникла помилка пристрою або в компоненті пристрою виявлено помилку.</p>	<p>Перекласти охолоджувані продукти.</p> <p>Натисніть клавішу підтвердження.</p> <p>Відображається код помилки.</p>   <p>Натисніть клавішу підтвердження.</p> <p>За наявності відображається подальший код помилки.</p>  <p>або</p> <p>Відображається екран статусу з блимаючим символом помилки.</p>  <p>5,0°C</p> <p>У разі натискання навігаційних клавіш знову відображається код (коди) помилки.</p> <p>Запишіть код (коди) помилки й зверніться до служби сервісного обслуговування.</p>
 <p>Power</p> <p>Перебої з подачею електроенергії</p>	<p>Повідомлення з'являється в разі зникнення електроживлення, якщо після відновлення електроживлення температура перевищує поріг аварійного сигналу.</p>	<p>Натисніть клавішу підтвердження.</p> <p>Відображається найвища температура.</p>  <p>Натисніть клавішу підтвердження.</p> <p>Попередження закінчується і відображається поточна температура.</p>  <p>Перевірте якість охолоджуваних продуктів.</p>
 <p>WiFi error</p> <p>WLAN-помилка</p>	<p>WLAN з'єднання перерване.</p>	<p>Перевірити з'єднання.</p> <p>Натисніть клавішу підтвердження.</p> <p>Сигнал тривоги закінчується.</p> 
 <p>WWW error</p> <p>WWW-помилка WLAN</p>	<p>Повідомлення з'являється, коли нема інтернет з'єднання через WLAN.</p>	<p>Перевірити з'єднання.</p> <p>Натисніть клавішу підтвердження.</p> <p>Сигнал тривоги закінчується.</p> 
 <p>LAN error</p> <p>LAN-помилка</p>	<p>LAN з'єднання перерване.</p>	<p>Перевірити з'єднання та мережевий кабель.</p> <p>Натисніть клавішу підтвердження.</p> <p>Сигнал тривоги закінчується.</p> 
 <p>WWW error</p> <p>WWW-помилка LAN</p>	<p>Повідомлення з'являється, коли нема інтернет з'єднання через LAN.</p>	<p>Перевірити з'єднання.</p> <p>Натисніть клавішу підтвердження.</p> <p>Сигнал тривоги закінчується.</p> 

6.3.2 Нагадування

Нагадування з'являється, коли є потреба в дії. Вони супроводжуються акустично звуковим сигналом та оптично символом на дисплеї. Квітування повідомлення через натиснення клавіші підтвердження.

Повідомлення	Причина	Усунення
 <p>Технічне обслуговування нагадування</p>	Повідомлення з'являється, коли закінчується таймер встановленого інтервалу технічного обслуговування.	 <p>Натисніть клавішу підтвердження. Сигнал тривоги закінчується.</p> <p>Вказівка</p> <p>Інтервал технічного обслуговування можна налаштувати (див. 6.2.10 Нагадування про інтервал технічного обслуговування).</p>
 <p>Нагадування про запис</p>	Повідомлення з'являється, коли повний накопичувач запису температури (999 годин).	 <p>Натисніть клавішу підтвердження. Сигнал тривоги закінчується. Найстаріші дані переписуються.</p> <p>Вказівка</p> <p>Запис температури можна скинути (див. 6.2.4 Запис температури).</p>

7 Оснащення

7.1 Запобіжний замок

Замок у дверях пристрою оснащено запобіжним механізмом.

7.1.1 Замкнути пристрій

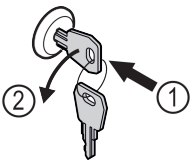


Fig. 169 Зображення для прикладу

- ▶ Вдавити ключ.
- ▶ Повернути ключ на 90° проти годинникової стрілки.
- ▷ Пристрій закритий.

7.1.2 Розімкнути пристрій

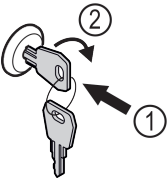


Fig. 170 Зображення для прикладу

- ▶ Вдавити ключ Fig. 170 (1).
- ▶ Повернути ключ на 90° за годинниковою стрілкою Fig. 170 (2).
- ▷ Пристрій розкритий.

8 Технічне обслуговування

8.1 Пристрій розморозити



ПОПЕРЕДЖЕННЯ

Неналежне розморожування пристрою!
Травми та ушкодження.

- ▶ Для пришвидшення процесу розмороження не використовувати механічні пристрої або інші засоби, ніж ті, що рекомендував виробник.
- ▶ Заборонено використовувати електричні обігрівачі або пару, відкрите полум'я чи аерозоль для відтавання.
- ▶ Не видаляти лід з допомогою гострих предметів.

Розморожування відбувається автоматично. Тала вода через отвір для стоку виходить і випаровується.

Для забезпечення належної функціональності пристрою рекомендується виконувати розморожування за сильного утворення льоду. Ступінь утворення льоду у камері залежить від місця розташування (наприклад високої вологості повітря), налаштування пристрою та коректності дій користувача.

Якщо автоматичного циклу розморожування недостатньо:

- ▶ Запустіть автоматичний процес розморожування вручну. (див. 6.2.19 Розморожування)

Якщо проблему не вдається усунути, розморозьте пристрій вручну:

- ▶ Вимкніть пристрій. (див. 6.2.2 Вмикання/вимикання пристрою)
- ▶ Витягніть штекер.
- ▶ Перекласти охолоджені продукти.
- ▶ На час розморожування дверцята пристрою повинні залишатися відчиненими.
- ▶ Витріть залишки води шматком тканини і помийте отвір для стоку і пристрій.

8.2 Чищення пристрою

8.2.1 Підготовка



ПОПЕРЕДЖЕННЯ

Небезпека короткого замикання від деталей під напругою!
Ураження струмом або пошкодження електронної частини.

- ▶ **Вимкніть пристрій.**
- ▶ Витягнути штекер із розетки чи вимкнути запобіжник.



ПОПЕРЕДЖЕННЯ

Небезпека пожежі

- ▶ Уникайте пошкодження контуру охолодження.
- ▶ Розвантажте пристрій.
- ▶ Витягніть штекер.
- ▶ Враховуйте вказівки з транспортування пристрою. (див. 4.3 Транспортування пристрою)

8.2.2 Почистити корпус

УВАГА

Неналежне очищення!

Ушкодження на пристрої.

- ▶ Використовувати виключно м'які ганчірки та рН-нейтральні універсальні засоби чищення.
- ▶ Не користуйтеся губками, які дряпають поверхню.
- ▶ Не використовуйте їдкі, абразивні засоби для миття, а також засоби із вмістом піску, хлористих сполук або кислот.



ПОПЕРЕДЖЕННЯ

Гарячий пар може призвести до отримання травми чи пошкодження пристрою!

Гаряча пара може призвести до опіків та пошкодити поверхні.

- ▶ Не використовуйте засоби чищення паром!

УВАГА

Небезпека пошкодження через коротке замикання!

- ▶ При очищенні пристрою звертати увагу на те, щоб промивальна вода не потрапляла у електричні компоненти.

- ▶ Витирайте корпус м'якою, чистою ганчіркою. При сильному забрудненні використовуйте лише невелику кількість теплої води з нейтральним мийним засобом. Скляні поверхні можна додатково очищати засобом для чищення скла.
- ▶ Раз на рік чистити спіраль конденсатора. Якщо спіралі конденсатора не чистити, це призводить до значного скорочення ефективності пристрою.

8.2.3 Очищення пилового фільтра

Пиловий фільтр розташований у верхній частині пристрою. Пиловий фільтр потрібно очищати принаймні двічі на рік.

- ▶ Потягніть мережевий штекер.

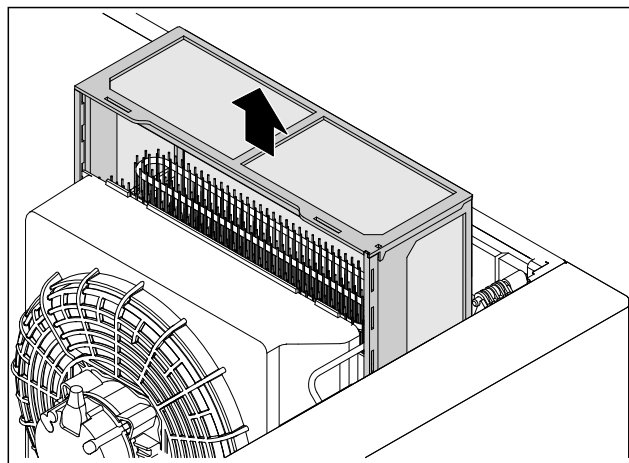


Fig. 171

- ▶ Витягніть пиловий фільтр рухом угору.
- ▶ Очистіть пиловий фільтр за допомогою води і мийного засобу.
- ▶ Вставте пиловий фільтр.

8.2.4 Почистити всередині



ПОПЕРЕДЖЕННЯ

Небезпека короткого замикання від деталей під напругою!

Ураження струмом або пошкодження електронної частини.

- ▶ **Вимкніть пристрій.**
- ▶ Витягнути штекер із розетки чи вимкнути запобіжник.



ПОПЕРЕДЖЕННЯ

Гарячий пар може призвести до отримання травми чи пошкодження пристрою!

Гаряча пара може призвести до опіків та пошкодити поверхні.

- ▶ Не використовуйте засоби чищення паром!

УВАГА

Неналежне очищення!

Ушкодження на пристрої.

- ▶ Використовувати виключно м'які ганчірки та рН-нейтральні універсальні засоби чищення.
- ▶ Не користуйтеся губками, які дряпають поверхню.
- ▶ Не використовуйте їдкі, абразивні засоби для миття, а також засоби із вмістом піску, хлористих сполук або кислот.

Вказівка

- ▶ Вихід талої води (див. 1.2 Загальний огляд пристрою й обладнання) : Для чищення використовуйте тонкий предмет, (наприклад, паличку з ватою).

Вказівка

Забороняється пошкоджувати чи знімати заводську табличку усередині пристрою. Заводська табличка потрібна на випадок звернення до служби сервісного обслуговування. (див. 9.3 Служба сервісного обслуговування)

- ▶ Відкрийте дверцята.
- ▶ Розвантажте пристрій.
- ▶ Внутрішній простір та деталі оснащення необхідно промити теплою водою із невеликою кількістю м'якого засобу. Не користуйтеся засобами для миття чи хімічними розчинниками із вмістом піску або кислоти.

Обслуговування клієнтів

8.2.5 Після чищення

- ▶ Висушіть пристрій та деталі оснащення.
- ▶ Підключіть пристрій та увімкніть його.
Температура достатньо низька:
- ▶ Вкласти охолоджувані продукти.
- ▶ Регулярно повторювати очищення.
- ▶ Холодильну установку з теплообмінником чистити раз на рік, ретельно витираючи пил.

9 Обслуговування клієнтів

9.1 Технічні дані

Діапазон температур	
Охолодження	Двері з пінополістиролу:* -2 °C – +15 °C* Скляні двері:* +1 °C – +15 °C*

Максимальне навантаження накладної решітки А)	Максимальне навантаження проміжної решітки А) (див. 4.15 Монтаж оснащення)
60 кг	10 кг

А) У випадку сильного навантаження може мати місце легке прогинання.

Корисний об'єм	
Корисний об'єм вказано на заводській табличці. (див. 1.2 Загальний огляд пристрою й обладнання)	
Освітлення	
Клас енергоефективності А)	Джерело світла
Цей виріб містить одне або декілька джерел світла класу енергоефективності G	Світлодіод

А) Пристрій може містити джерела світла з різним класом енергоефективності. Вказується найнижчий клас енергоефективності.

9.2 Технічна несправність

Пристрій сконструйовано та виготовлено для тривалої безперебійної експлуатації. Якщо виникає неполадка, перевірте, чи не викликана вона неправильним використанням пристрою. У такому випадку користувач самостійно сплачує за виконання ремонтних робіт (навіть протягом дії гарантії).

Вказані нижче неполадки можна ліквідувати самостійно.

9.2.1 Робота пристрою

Помилка	Причина	Ліквідація
Пристрій не працює.	→ Пристрій не увімкнено.	▶ Ввімкніть пристрій.
	→ Штекер вставлений неправильно.	▶ Перевірте штекер.
	→ Запобіжник на розетці несправний.	▶ Перевірте запобіжник.
	→ Перебої з подачею електроенергії	▶ Пристрій необхідно закрити. ▶ Щоб зберегти харчові продукти: Покладіть на продукти акумулятори холоду чи використайте децентралізовану морозильну шафу, у випадку тривалого перебою з подачею електроенергії.
	→ Гніздовий роз'єм «холодного підключення» вставлено неправильно.	▶ Перевірте гніздовий роз'єм «холодного підключення».
Температура недостатньо низька.	→ Дверцята пристрою зачинено не повністю.	▶ Закрийте дверцята пристрою.
	→ Недостатній притік і відтік повітря.	▶ Зніміть вентиляційні решітки та почистіть їх.
	→ Надто висока зовнішня температура.	▶ Забезпечити належні умови навколишнього середовища: (див. 1.4 Область застосування пристрою)
	→ Пристрій відкривався надто часто чи на тривалі проміжки часу.	▶ Зачекайте. Можливо, потрібний рівень температури відновиться самостійно. Якщо ні, зверніться до служби сервісного обслуговування. (див. 9.3 Служба сервісного обслуговування)
	→ Температуру встановлено неправильно.	▶ Налаштуйте нижчу температуру і перевірте через 24 години.
	→ Пристрій встановлено надто близько від джерела тепла (плита, система опалення тощо).	▶ Змінити місце встановлення пристрою або джерела тепла.

9.3 Служба сервісного обслуговування

Спочатку перевірте, чи можете ви усунути несправність самостійно. Якщо це неможливо, зверніться до служби сервісного обслуговування.

Адресу можна дізнатися в доданій брошурі „Liebherr-Service“ або за посиланням home.liebherr.com/service.



ПОПЕРЕДЖЕННЯ

Некваліфікований ремонт!
Травми.

- ▶ Ремонтні роботи та роботи із внесення конструктивних змін відносно пристрою та кабелю підключення до електромережі, які не достаньно описані (див. 8 Технічне обслуговування), повинні виконуватись тільки співробітниками сервісної служби.
- ▶ Пошкоджений кабель живлення міняти лише силами виробника або його сервісної служби або кваліфікованої подібним чином особи.
- ▶ В пристроях з штекером для підключення малопотужної апаратури заміна може виконуватись клієнтом.

9.3.1 Зв'язок зі службою сервісного обслуговування

Упевнитись, що є наступна інформація про пристрій:

- Назва пристрою (модель та індекс)
- Сервісний номер (сервіс)
- Серійний номер (Сер. №)
- ▶ Викликати інформацію про пристрій через дисплей (див. 6.2.16 Інформація про пристрій).
- або-
- ▶ Взяти інформацію про пристрій з заводської таблички. (див. 9.4 Заводська табличка)
- ▶ Занотувати інформацію про пристрій.
- ▶ Зверніться до служби сервісного обслуговування: Повідомте помилку та інформацію про пристрій.
- ▷ Це дозволить швидко та цілеспрямовано ліквідувати несправність.
- ▶ Дотримуйтесь подальших вказівок служби сервісного обслуговування.

9.4 Заводська табличка

Заводська табличка знаходиться всередині пристрою. Див. огляд пристрою.

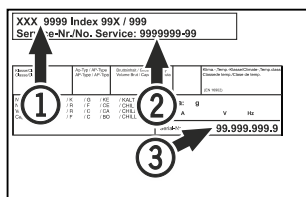


Fig. 172

- (1) Назва пристрою (3) Серійний номер
(2) Сервісний номер

10 Виведення з експлуатації

- ▶ Розвантажте пристрій.
- ▶ Вимкніть пристрій.
- ▶ Витягніть мережевий штекер із розетки.
- ▶ За потреби вийміть гніздовий роз'єм «холодного підключення»: витягніть гніздовий роз'єм «холодного підключення» із розетки пристрою, одночасно рухаючи його ліворуч і праворуч.
- ▶ Помийте пристрій. (див. 8.2 Чищення пристрою)

- ▶ За наявності: Зніміть кожухи й ізоляцію на ввіді датчика, щоб запобігти утворенню цвілі.
- ▶ Залиште дверцята відчиненими, щоб запобігти виникненню неприємного запаху.

Вказівка

Ушкодження на пристрої або збій роботи!

- ▶ Зберігати пристрій після виведення з експлуатації лише при припустимій кімнатній температурі між -10 °C та +50 °C.

11 Утилізація

11.1 Підготовка пристрою до утилізації



Компанія Liebherr встановлює у деякі пристрої елементи живлення. Згідно з вимогами законодавства, з міркувань захисту довкілля на території ЄС кінцеві користувачі зобов'язані виймати такі елементи з відпрацьованих пристроїв. Якщо ваш пристрій містить елементи живлення, на пристрої розміщена відповідна вказівка.

Лампи Якщо лампи можна вийняти самостійно, не пошкодивши їх, такі лампи перед утилізацією теж слід вийняти.

- ▶ Виведення пристрою з експлуатації.
- ▶ Якщо можливо: вийняти лампи, не пошкодивши їх.

11.2 Утилізація пристрою в безпечний для довкілля спосіб



Пристрій містить цінні матеріали, тому його слід утилізувати окремо від несортovanого домашнього сміття.



Елементи живлення слід утилізувати окремо від відпрацьованого пристрою. Для цього елементи живлення можна безкоштовно здати в торгове представництво або в пункт вторинної переробки / збирання вторинної сировини.

Лампи

Зняті лампи слід утилізувати через відповідні системи збирання.

Для Німеччини:

На місцевих пунктах вторинної переробки і пунктах збору вторинної сировини пристрій можна безкоштовно утилізувати через приймальний резервуар класу 1. При купівлі нового холодильника/морозильника та торговій площі > 400 м² торгове представництво також безкоштовно приймає відпрацьований пристрій.



ПОПЕРЕДЖЕННЯ

Холодоагент та масло, що виходять!

Пожежа. Застосований холодоагент не завдає шкоди навколишньому середовищу, проте легко займається. Масло, що міститься, також легко займається. Холодоагент та масло, що виходять, можуть зайнятися при відповідно високій концентрації та при контакті із зовнішнім джерелом тепла.

- ▶ Не пошкодити трубопроводи контуру холодоагенту та компресор.
-
- ▶ Врахуйте вказівки з транспортування пристрою. (див. 4.3 Транспортування пристрою)
 - ▶ Під час транспортування пристрою слід вжити заходів для захисту від пошкодження.
 - ▶ Елементи живлення, лампи та пристрій слід утилізувати з дотриманням наведених вище вказівок.

12 Додаткова інформація

Подальша інформація по умовам гарантії в доданій сервісній брошурі або в інтернеті за адресою <https://home.liebherr.com>.



home.liebherr.com/fridge-manuals

UK Холодильник
ОРИГІНАЛЬНИЙ ПОСІБНИК З ЕКСПЛУАТАЦІЇ

Дата видачі: 20250213

**Індекс
артикульних
номерів: 7083304-00**

Liebherr-Hausgeräte GmbH
Memminger Straße 77-79
88416 Ochsenhausen
Deutschland