



Instrucciones de montaje

Quality, Design and Innovation



home.liebherr.com/fridge-manuals




LIEBHERR


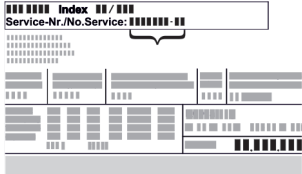




Indicaciones generales sobre seguridad

Contenido

1	Indicaciones generales sobre seguridad.....	2
2	Condiciones de instalación.....	3
2.1	Recinto.....	3
2.2	Integrar el aparato en la cocina.....	3
2.3	Instalación de varios aparatos.....	4
2.4	Conexión eléctrica.....	5
3	Medidas de instalación.....	5
4	Requisitos de ventilación.....	5
5	Dimensiones para la conexión del suministro de corriente.....	5
6	Conexión de agua.....	5
6.1	Medidas para la conexión de agua.....	6
6.2	Presión del agua.....	6
7	Transporte del electrodoméstico.....	6
8	Desembalar el aparato.....	6
9	Montaje de los distanciadores de pared.....	6
10	Instalación del aparato.....	6
11	Alineación del aparato.....	7
12	Tras la instalación.....	7
13	Eliminación del embalaje.....	7
14	Explicación de los símbolos utilizados.....	7
15	Cambio del sentido de apertura de la puerta.....	8
15.1	Retirada del amortiguador de cierre*.....	8
15.2	Retirada de la puerta.....	9
15.3	Cambio de sitio las piezas de apoyo superiores.....	10
15.4	Cambio de sitio las piezas de apoyo inferiores.....	11
15.5	Cambio de sitio las piezas de apoyo de la puerta..	12
15.6	Cambio de sitio los tiradores.....	13
15.7	Montaje de la puerta.....	14
15.8	Alineación de la puerta.....	14
15.9	Colocación de las cubiertas*.....	14
15.10	Montaje del amortiguador de cierre.....	15
16	Conexión del electrodoméstico al suministro de agua.....	15
16.1	Conexión de la manguera.....	16
16.2	Comprobación del sistema de agua.....	16
17	Conectar el electrodoméstico al suministro eléctrico.....	17

El fabricante trabaja continuamente para seguir desarrollando todos los tipos y modelos. Por lo tanto, rogamos su comprensión por posibles modificaciones en la forma, el equipamiento y la técnica.

Icono	Explicación
	Leer las instrucciones Para conocer todas las prestaciones de su nuevo aparato, lea detenidamente las notas de estas instrucciones.

Icono	Explicación
	Más información en Internet. Podrá encontrar las instrucciones en formato digital con información adicional y en otros idiomas en Internet a través del código QR en la portada de las instrucciones o introduciendo el número de servicio en home.liebherr.com/fridge-manuals . Encontrará el número de servicio en la placa de características:  <i>Fig. Representación a modo de ejemplo</i>
	Comprobar el aparato Compruebe que ninguna pieza presente daños de transporte. En caso de reclamaciones, debe dirigirse al distribuidor o al servicio técnico.
	Variaciones Las instrucciones son válidas para varios modelos; pueden producirse variaciones. Las secciones solo aplicables a determinados aparatos aparecen marcadas con un asterisco (*).
	Instrucciones de manejo y resultados de manejo Las instrucciones de manejo aparecen marcadas con ►, mientras que los resultados de manejo se indican con ▷.
	Videos En el canal de YouTube de Liebherr-Hausgeräte hay disponibles vídeos sobre los aparatos.

Licencias de código abierto:

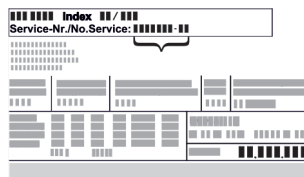
El electrodoméstico contiene componentes de software que utilizan licencias de código abierto. Aquí encontrará información sobre las licencias de código abierto utilizadas: home.liebherr.com/open-source-licences

1 Indicaciones generales sobre seguridad

- Conservar estas instrucciones de montaje en un lugar seguro para poder consultarlas en cualquier momento.
- En caso de que el aparato pase a otro propietario, asegurarse de incluir también las instrucciones de montaje.
- Con tal de poder utilizar el aparato de forma adecuada y segura, leer detenidamente estas instrucciones de montaje antes de su instalación y utilización. Seguir en todo momento las instrucciones, indicaciones de seguridad y avisos de advertencia que se incluyen en las instrucciones de uso. Su seguimiento es importante para

poder instalar y operar el aparato de forma segura y correcta.

- Debe leer primero las indicaciones generales sobre seguridad en las **instrucciones de uso** que forman parte de estas instrucciones de montaje, en el capítulo "Instrucciones generales sobre seguridad" y seguir las. Si extravía las **instrucciones de uso**, puede descargar las **instrucciones de uso** desde Internet introduciendo el número de servicio en home.liebherr.com/fridge-manuals. Encontrará el número de servicio en la placa de características:



- **Observar los avisos de advertencia y las demás indicaciones descritas en los demás capítulos a la hora de instalar el aparato:**

	PELIGRO	identifica una situación de peligro inminente que, si no se evita, puede producir lesiones graves o incluso la muerte.
	ADVERTENCIA	identifica una situación de peligro que, si no se evita, puede producir lesiones graves o incluso la muerte.
	ATENCIÓN	identifica una situación de peligro que, si no se evita, puede producir lesiones leves o moderadas.
	AVISO	identifica una situación de peligro que, si no se evita, puede producir daños materiales.
	Nota	identifica indicaciones y recomendaciones útiles.

2 Condiciones de instalación

ADVERTENCIA

Riesgo de incendio derivado de la humedad
Si las piezas conductoras de electricidad o la línea de alimentación eléctrica se humedecen, puede producirse un cortocircuito.

- El aparato está diseñado para utilizarse en espacios cerrados. No ponga en funcionamiento el aparato en un lugar al aire libre, expuesto a la humedad ni a las salpicaduras de agua.

Uso previsto

- Instale y utilice el aparato únicamente en espacios cerrados.

2.1 Recinto

ADVERTENCIA

¡Fugas de refrigerante y aceite!
Incendio. El refrigerante contenido es respetuoso con el medioambiente, pero es inflamable. El aceite contenido también es inflamable. Las fugas de refrigerante y aceite pueden inflamarse con una concentración correspondientemente elevada y al entrar en contacto con una fuente de calor externa.

- No se deben dañar las tuberías del circuito de refrigerante y del compresor.

- El lugar de instalación óptimo es un recinto seco y bien ventilado.
- Si el aparato se instala en un entorno muy húmedo, en la parte exterior del aparato se puede formar agua de condensación.
Prestar siempre atención a que exista una buena ventilación y escape de aire en el lugar de instalación.
- Cuanto más refrigerante haya en el electrodoméstico, más grande deberá ser el recinto en el que se encuentre el electrodoméstico. En recintos demasiado pequeños se puede formar una mezcla inflamable de gas y aire al producirse una fuga. Por cada 8 g de refrigerante, el lugar de instalación deberá tener como mínimo 1 m³ de volumen. Los datos sobre el refrigerante incluido figuran en la placa de características en el interior del electrodoméstico.

2.1.1 Suelo del recinto

- El suelo del lugar de instalación debe ser horizontal y plano.
- El fondo del aparato debe tener la misma altura que el suelo circundante.

2.1.2 Colocación en el recinto

- No colocar el electrodoméstico ni en la zona de una radiación solar directa ni al lado de una calefacción o similar.
- Sí puede colocar el electrodoméstico al lado de un horno.
- Si coloca el electrodoméstico al lado de un horno el consumo de energía puede aumentar ligeramente. Esto dependerá de la duración e intensidad de uso del horno.
- Instale el aparato con la parte trasera y, si se utilizan los distanciadores suministrados (consulte más abajo), con éstos siempre colocados directamente en la pared.

2.2 Integrar el aparato en la cocina

Puede integrar el electrodoméstico en armarios de cocina.

Condiciones de instalación

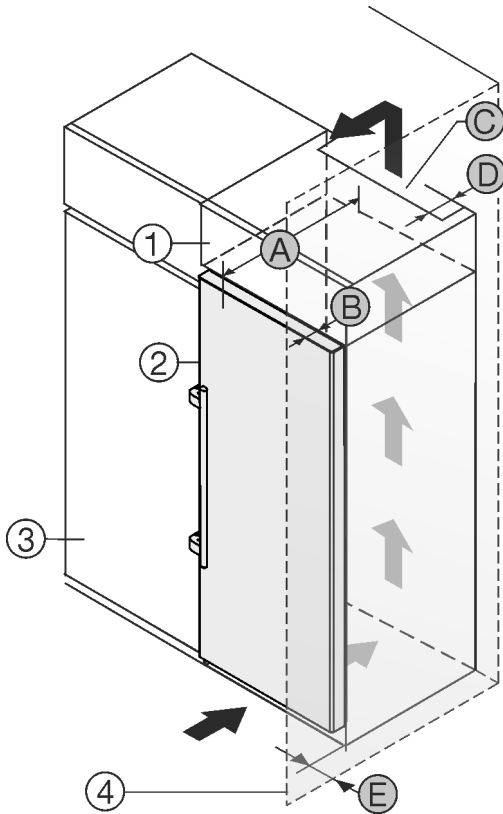


Fig. 1

- (1) Armario superior
- (2) Aparato
- (3) Armario de cocina
- (4) Pared
- (A) Profundidad del aparato
- (B) Profundidad de la puerta
- (C) Sección transversal de ventilación
- (D) Distancia con respecto a la parte trasera del aparato
- (E) Distancia con respecto al lateral del aparato

Puede colocar el electrodoméstico directamente al lado del armario de cocina Fig. 1 (3).

En la parte trasera del armario superior debe haber una cámara de salida de aire con una profundidad Fig. 1 (D) que abarque toda la anchura del armario.

Bajo el techo de la estancia debe mantenerse la sección transversal de ventilación Fig. 1 (C).

Si el electrodoméstico se instala con las bisagras junto a una pared Fig. 1 (4), la distancia entre el electrodoméstico y la pared debe ser de como mínimo 57 mm. Esto equivale al saliente del tirador con la puerta abierta.

Para poder abrir totalmente la puerta, el electrodoméstico debe sobresalir la profundidad de la puerta Fig. 1 (B) respecto del frente del armario de cocina. El electrodoméstico puede sobresalir más en función de la profundidad de los armarios de cocina Fig. 1 (3) y del uso de distanciadores de pared.

Electrodomésticos con tirador de palanca:	
A	675 mm ^x
B	75 mm
C	mín. 300 cm ²
D	mín. 50 mm
E	mín. 57 mm

^x Si se utilizan distanciadores de pared, la medida aumenta 15 mm (consulte 9 Montaje de los distanciadores de pared).

Nota

A través del servicio técnico puede adquirir un juego para limitar el ángulo de apertura de la puerta a 90° en aparatos con amortiguación de cierre.*

Asegúrese de que se respeten las siguientes condiciones:

- Se han respetado las medidas del habitáculo.
- Se han respetado los requisitos de ventilación (consulte 4 Requisitos de ventilación).

2.3 Instalación de varios aparatos

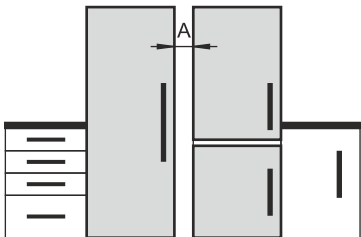
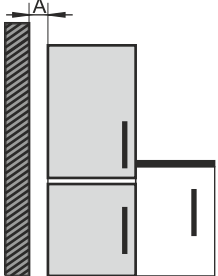
Los electrodomésticos están diseñados para diferentes tipos de instalación. Si desea instalar varios electrodomésticos uno al lado del otro o uno encima del otro, hay que asegurarse de que se cumplan los siguientes requisitos:

- Colocar uno al lado del otro o uno encima del otro solo los electrodomésticos diseñados para ello.
- Observar las notas y la tabla siguiente.

AVISO

Riesgo de daños derivado de agua de condensación

- No instalar el electrodoméstico directamente al lado de otro frigorífico/congelador.

Modelo	Tipo de instalación
Todos los modelos	Individualmente
Los modelos cuya designación comienza por S .	Side-by-Side (SBS)
Modelos sin calefacción de pared lateral	 <p>Uno al lado del otro: Con una distancia A de 70 mm entre los electrodomésticos. Si no mantiene esta distancia, se formará condensación en las paredes laterales entre los electrodomésticos.</p>  <p>En una pared exterior: Colocarlos uno al lado del otro con la distancia A como en una instalación. Si no mantiene esta distancia, puede formarse agua de condensación en la pared lateral del electrodoméstico.</p>

Modelos y tipo de instalación

Montar los electrodomésticos de acuerdo con las instrucciones de montaje separadas.

2.4 Conexión eléctrica



ADVERTENCIA

¡Peligro de incendio por colocación indebida!

Si un cable de red o un conector entra en contacto con la parte trasera del electrodoméstico, la vibración del electrodoméstico puede dañar el cable de red o el conector provocando un cortocircuito.

- ▶ Asegurarse de que ningún cable de red quede atrapado debajo del electrodoméstico al colocarlo.
- ▶ Coloque el aparato de tal forma que no entre en contacto con ningún conector o cable de red.
- ▶ No se deben conectar otros aparatos en los enchufes situados en la parte posterior del aparato.
- ▶ Los enchufes múltiples y las regletas de conexión, así como otros equipos electrónicos (como, p. ej., los transformadores para halógenos), **no** se deben colocar ni utilizar en la parte posterior del electrodoméstico.

3 Medidas de instalación

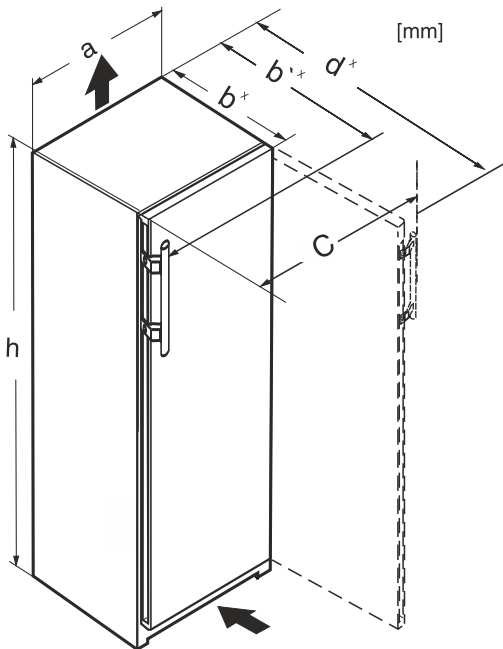


Fig. 2

Medidas con tirador de palanca (mm):						
	h	a	b	b'	c	d
(S)FN.. 52..i	1855	597	675 ^x	719 ^x	654	1222 ^x

^x En electrodomésticos con distanciadores de pared suministrados, la medida aumenta en 15 mm (consulte 9 Montaje de los distanciadores de pared).

4 Requisitos de ventilación

AVISO

¡Peligro de daños por sobrecalentamiento como consecuencia de una ventilación insuficiente!

Una ventilación insuficiente puede hacer que el compresor sufra daños.

- ▶ Preste atención a que haya suficiente ventilación.
- ▶ Tenga en cuenta los requisitos de ventilación.

Si el aparato se integra en la cocina, se deben cumplir los siguientes requisitos en cuanto a ventilación:

- Básicamente se aplica lo siguiente: cuanto mayor sea la sección de ventilación, más energía ahorrará el aparato en funcionamiento.

5 Dimensiones para la conexión del suministro de corriente

La conexión al suministro de corriente se encuentra en la parte trasera del electrodoméstico. Para conectar su electrodoméstico de forma segura, asegúrese de que se cumplan los siguientes requisitos:

- Las dimensiones para la conexión al suministro de corriente son conocidas y se respetan. Véase la tabla a continuación.
- La conexión al suministro de corriente se realiza según las instrucciones. (consulte 17 Conectar el electrodoméstico al suministro eléctrico)

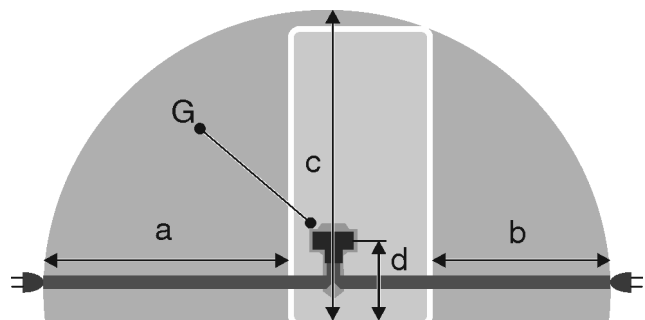


Fig. 3 Combinaciones frigorífico/congelador / congeladores / electrodomésticos BioFresh de capacidad total

- (a) Longitud máxima disponible del cable de conexión a la red
- (b) Longitud máxima disponible del cable de conexión a la red
- (c) Longitud vertical máxima disponible del cable de conexión a la red
- (d) Distancia entre el conector y el suelo
- (G) Conector

Para electrodomésticos de 600 mm de anchura:	
a	~ 1800 mm
b	~ 1400 mm
c	~ 2100 mm
d	~ 200 mm

6 Conexión de agua

Si su electrodoméstico dispone de una conexión fija de agua, este viene provisto de la manguera correspondiente.

Nota

Puede adquirir una manguera de otra longitud como accesorio.

Vista general de las medidas para la conexión de agua:	(consulte 6.1 Medidas para la conexión de agua)
Requisitos de la presión de agua:	(consulte 6.2 Presión del agua)

Transporte del electrodoméstico

Instalación de la conexión de agua: (consulte 16 Conexión del electrodoméstico al suministro de agua)

6.1 Medidas para la conexión de agua

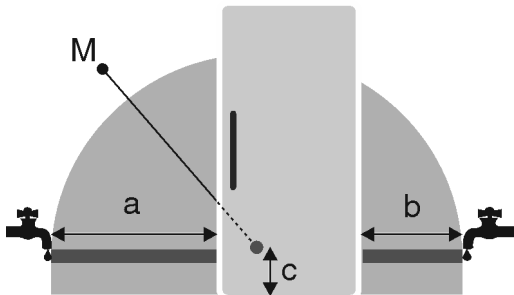


Fig. 4

(a) Longitud máxima disponible de la manguera

(b) Longitud máxima disponible de la manguera

(c) Distancia de la electroválvula al suelo

(M) Electroválvula

a	b	c
~ 1300 mm	~ 950 mm	~ 150 mm

6.2 Presión del agua

La tubería de conexión de agua y la electroválvula del electrodoméstico son adecuadas para una presión de agua de hasta 1 MPa (10 bar).

Para garantizar que su electrodoméstico funcione correctamente (caudal, tamaño de los cubitos de hielo, nivel de ruido), respete la siguiente presión del agua:

Presión del agua:	
bar	MPa
1,5 a 6,2	0,15 a 0,62

Si la presión es superior a 6,2 bar:

- ▶ Preconectar un reductor de presión.
- ▶ Instalar la conexión de agua. (consulte 16 Conexión del electrodoméstico al suministro de agua)

7 Transporte del electrodoméstico

A tener en cuenta al transportar el aparato:

- ▶ Transportar el electrodoméstico en posición vertical.
- ▶ Transportar el electrodoméstico con ayuda de dos personas.

Durante la primera puesta en servicio:

- ▶ Transportar el aparato embalado.

Al transportar el aparato después de la primera puesta en servicio (por ejemplo, al trasladarlo o limpiarlo):

- ▶ Vaciar el aparato.
- ▶ Asegurar la puerta para que no se abra accidentalmente.

8 Desembalar el aparato

Si existe algún daño en el aparato, consulte de inmediato – antes de conectarlo – al proveedor.

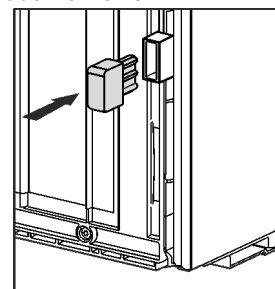
- ▶ Compruebe que el aparato y el embalaje no presentan daños de transporte. Póngase en contacto inmediatamente con los proveedores en caso de que observe la presencia de cualquier daño.

- ▶ Retire todos los materiales de la parte trasera o de las paredes laterales del aparato que puedan obstaculizar la correcta instalación o ventilación y salida de aire.
- ▶ Retirar todas las láminas protectoras del aparato. ¡No utilizar para ello objetos punzantes o afilados!

9 Montaje de los distanciadores de pared

Con los distanciadores de pared, su electrodoméstico alcanza el consumo de energía declarado y no se forma condensación en caso de humedad ambiente elevada. El electrodoméstico es totalmente operativo sin el uso de los distanciadores de pared, pero ofrece un consumo energético ligeramente superior.

Si inserta los distanciadores de pared, la profundidad del electrodoméstico aumenta aproximadamente 15 mm.



- ▶ Electrodoméstico con distanciadores de pared cerrados: Inserte el distanciador de pared en la parte trasera inferior izquierda y derecha del electrodoméstico.

10 Instalación del aparato



ATENCIÓN

- ¡Peligro de lesiones debido al electrodoméstico pesado!
- ▶ Transportar el electrodoméstico a su lugar de instalación entre dos personas.



ADVERTENCIA

- Peligro de incendio por cortocircuito.
- ▶ Cuando coloque el electrodoméstico: No retorcer, pellizcar ni dañar el cable de conexión a la red eléctrica.
- ▶ No poner en marcha el electrodoméstico con un cable conector defectuoso.



ADVERTENCIA

- ¡Peligro de sufrir lesiones y daños materiales debido a electrodoméstico inestable!
- El electrodoméstico puede volcar.
- ▶ Fijar el electrodoméstico conforme a la instrucciones.



ADVERTENCIA

- Peligro de incendio y de sobrecalentamiento
- ▶ No coloque aparatos que emiten calor como, por ej. microondas, tostadoras etc. sobre el aparato.

Asegurar que se cumplen los siguientes requisitos:

- Desplazar el aparato únicamente descargado.
- Colocar el aparato únicamente con ayuda.
- ▶ Extraer el cable de conexión a la red del paquete.

- ▶ Insertar el conector para aparatos de frío del cable de conexión a la red completamente en el conector en la parte posterior del electrodoméstico. Asegurarse de que el conector para aparatos de frío esté firmemente asentado.
- ▶ Si es necesario, llevar el enchufe de la red a una toma de corriente de libre acceso utilizando un cordón.

11 Alineación del aparato

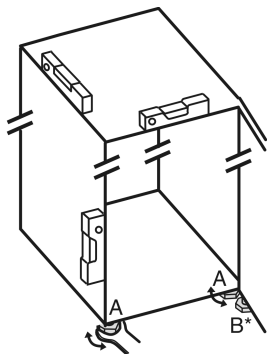


Fig. 5

- ▶ Atornillar las patas regulables Fig. 5 (A) con la llave fija adjunta y un nivel de burbuja hasta que el electrodoméstico quede bien alineado y nivelado.



ATENCIÓN

¡Peligro de daños y lesiones por vuelco y caída de la puerta del aparato!*

Si la pata de ajuste adicional en el soporte de cojinete inferior no descansa correctamente sobre el suelo, la puerta se puede caer o el aparato puede volcar. Esto puede causar daños materiales y lesiones.

- ▶ Desatornille la pata de ajuste adicional en el soporte de cojinete según las instrucciones.

- ▶ Desenroscar la pata regulable Fig. 5 (B) en el soporte de cojinete con la llave fija adjunta hasta que se pose en el suelo.

- ▶ Girar la pata regulable Fig. 5 (B) 90° más.

▷ El electrodoméstico está alineado.

12 Tras la instalación

- ▶ Retirar las láminas protectoras de la parte exterior de la carcasa*.
- ▶ Extraer todas las piezas de protección para el transporte.
- ▶ Limpiar el electrodoméstico. (Véanse las instrucciones de uso)
- ▶ Anotar el tipo de aparato (modelo, número), la denominación, el número de serie/de aparato, la fecha de compra y la dirección del distribuidor.

13 Eliminación del embalaje



ADVERTENCIA

Peligro de asfixia derivado del material de embalaje y las láminas

- ▶ No permita que los niños jueguen con el material de embalaje.

El embalaje está fabricado con materiales reciclables:













- Cartón paja/cartón
- Piezas de poliestireno expandido

- Láminas y bolsa de polietileno
- Flejes para bandaje de polipropileno
- Marco de madera clavado con plancha de polietileno*
- ▶ Deposite el material de embalaje en un punto de recogida oficial.

14 Explicación de los símbolos utilizados

	En este paso existe peligro de lesiones. Tenga en cuenta las indicaciones sobre la seguridad.
	Las instrucciones son válidas para varios modelos. Realice este paso únicamente si se aplica a su aparato.
	Tenga en cuenta la descripción detallada para el montaje en la parte de texto de las instrucciones.
	La sección es válida para un aparato de una puerta, o bien, para un aparato de dos puertas.
	Seleccione entre las alternativas: Aparato con apertura de la puerta a la derecha o aparato con apertura de la puerta a la izquierda.
	Paso de montaje necesario con IceMaker y/o InfinitySpring.
	Afloje o apriete ligeramente los tornillos.
	Apriete los tornillos para fijarlos.
	Compruebe si el siguiente paso de trabajo es necesario para su modelo.
	Compruebe el montaje / asiento correctos de los componentes utilizados.
	Compruebe la medida especificada midiendo y corríjala, si es necesario.
	Herramienta para el montaje: metro plegable

Cambio del sentido de apertura de la puerta

	Herramienta para el montaje: destornillador de batería y punta Se recomienda utilizar una broca larga para un mejor acceso a los tornillos.
	Herramienta para el montaje: nivel de burbuja
	Herramienta para el montaje: llave de boca del 7 y del 10
	Para este paso de trabajo se necesitan dos personas.
	El paso de trabajo se lleva a cabo en el lugar marcado en el aparato.
	Instrumento para el montaje: hilo
	Instrumento para el montaje: escuadra
	Instrumento para el montaje: destornillador
	Instrumento para el montaje: tijeras
	Instrumento para el montaje: lápiz, borrable
	Kit de accesorios: retire los componentes
	Deseche debidamente los componentes que ya no sean necesarios.

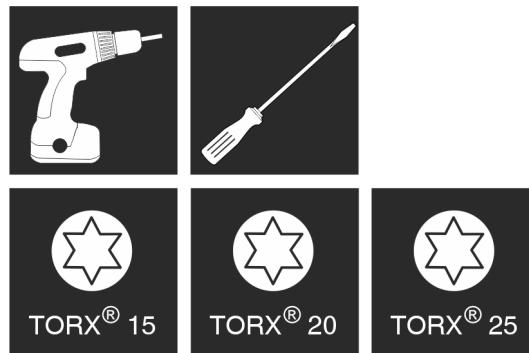


Fig. 6

AVISO

¡Peligro de daños materiales por colisión de la puerta!
Daños en los electrodomésticos durante la instalación Side-by-Side. Si coloca dos electrodomésticos uno junto al otro en una disposición Side-by-Side determinada, el tope de puerta de ambos electrodomésticos viene preajustado de fábrica.

► Instalación Side-by-Side: No cambie el tope de puerta.

Para aparatos **con amortiguador de cierre** serán aplicables las secciones:*

- Para aparatos **con** amortiguador de cierre
- Para todos los aparatos

Para aparatos **sin amortiguador de cierre** serán aplicables las secciones:*

- Para aparatos **sin** amortiguador de cierre
- Para todos los aparatos

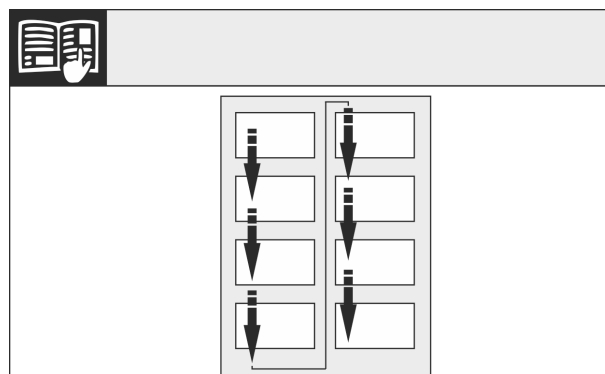


Fig. 7

Téngase en cuenta la dirección de lectura.

15.1 Retirada del amortiguador de cierre*

Para aparatos con amortiguador de cierre:*

15 Cambio del sentido de apertura de la puerta

Herramientas

Cambio del sentido de apertura de la puerta

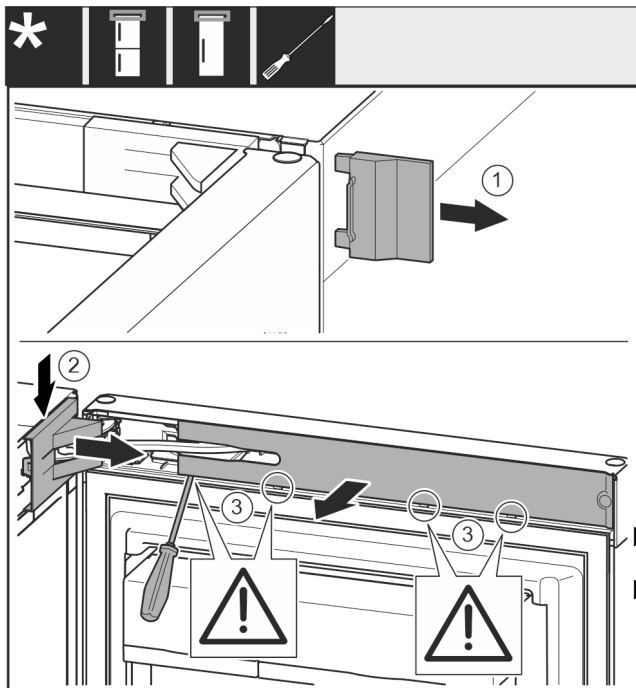


Fig. 8

- ▶ Abrir la puerta.

AVISO

¡Peligro de daños!

Si la junta de la puerta resulta dañada, puede que la puerta no cierre correctamente y la refrigeración no sea suficiente.

- ▶ ¡No dañe la junta de estanqueidad de la puerta con un destornillador!

- ▶ Retire la cubierta Fig. 8 (1).
- ▶ Desenganche la cubierta del soporte del cojinete Fig. 8 (2) y suéltela.
- ▶ Retire la cubierta del soporte del cojinete Fig. 8 (2).
- ▶ Desenganche la tapa ciega Fig. 8 (3) con un destornillador de punta plana y gírela hacia un lado.

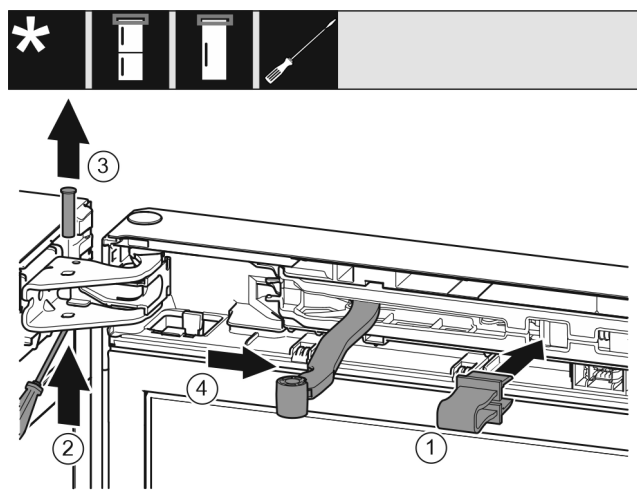


Fig. 9



ATENCIÓN

¡Peligro de aplastamiento por una articulación plegable!

- ▶ Encaje el seguro.

- ▶ Encaje el seguro Fig. 9 (1) en el orificio.
- ▶ Empuje el perno Fig. 9 (2) hacia fuera.
- ▶ Retire el perno Fig. 9 (3) hacia arriba.
- ▶ Gire la bisagra Fig. 9 (4) hacia la puerta.

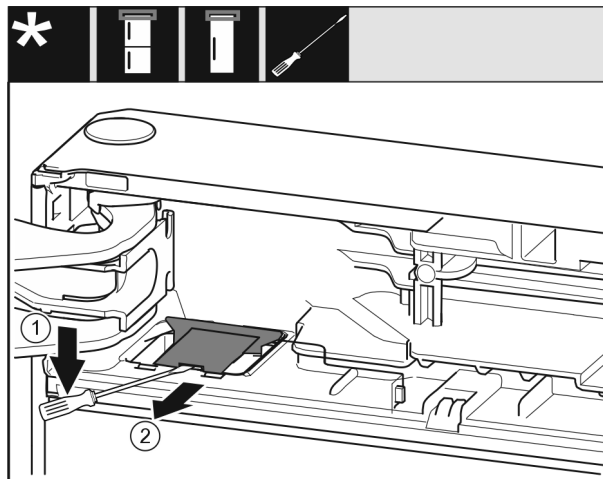


Fig. 10

- ▶ Utilice un destornillador de punta plana para soltar la cubierta Fig. 10 (1).
- ▶ Retire la cubierta Fig. 10 (2).

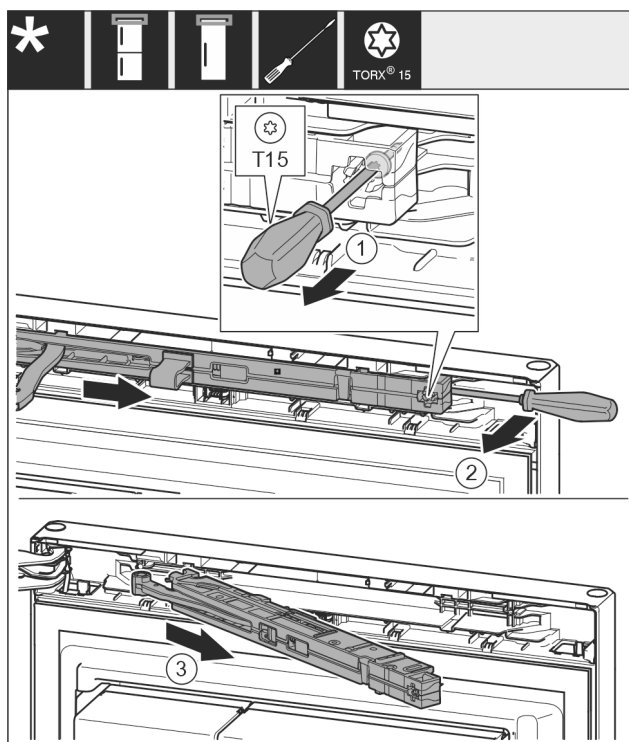


Fig. 11

- ▶ Afloje el tornillo Fig. 11 (1) de la unidad del amortiguador de cierre con un destornillador 14 mm.
- ▶ Haga palanca con un destornillador para sacar la unidad del amortiguador de cierre Fig. 11 (2) del lado del tirador hacia delante.
- ▶ Extraiga la unidad del amortiguador de cierre Fig. 11 (3).

15.2 Retirada de la puerta

Nota

- ▶ Extraiga los alimentos de los compartimientos de la puerta antes de retirar la puerta para que no se caiga ningún alimento.

Para aparatos sin amortiguador de cierre:*

Cambio del sentido de apertura de la puerta

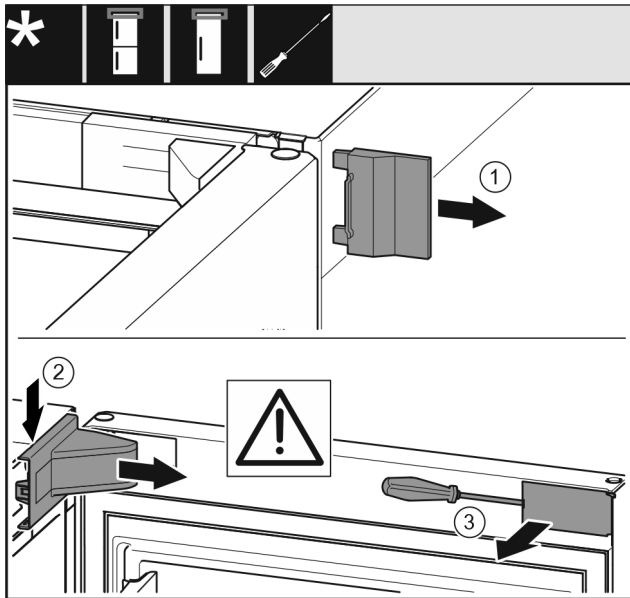


Fig. 12 *

► Abrir la puerta.*

AVISO

¡Peligro de daños!*

Si la junta de la puerta resulta dañada, puede que la puerta no cierre correctamente y la refrigeración no sea suficiente.

► ¡No dañe la junta de estanqueidad de la puerta con un destornillador!

- Retire la cubierta exterior Fig. 12 (1).*
- Retire la cubierta del soporte del cojinete Fig. 12 (2) y suéltela.*
- Desenganche la tapa ciega Fig. 12 (3) con un destornillador de punta plana y gírela hacia un lado.*

Para todos los aparatos:

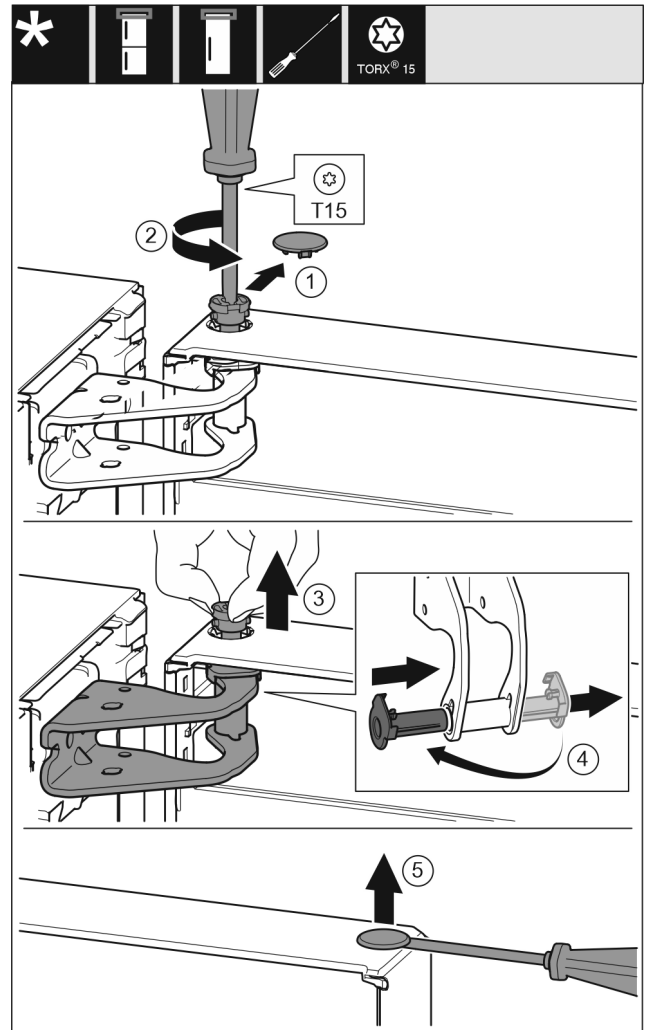


Fig. 13



ATENCIÓN

¡Peligro de lesiones al inclinar la puerta para extraerla!

- Sujete bien la puerta.
- Deposite la puerta con cuidado.

- Elevar la puerta y colocarla a un lado.

15.3 Cambio de sitio las piezas de apoyo superiores

Para todos los aparatos:



ADVERTENCIA

¡Peligro de lesiones al caerse la puerta!

Si las piezas de apoyo no están suficientemente atornilladas, la puerta se puede caer. Esto puede causar lesiones graves. Además, puede ocurrir que la puerta no cierre de manera que el electrodoméstico no refrigere correctamente.

- Atornillar los soportes de apoyo a 4 Nm.
- Comprobar todos los tornillos y, si fuera necesario, apretarlos de nuevo.

Cambio del sentido de apertura de la puerta

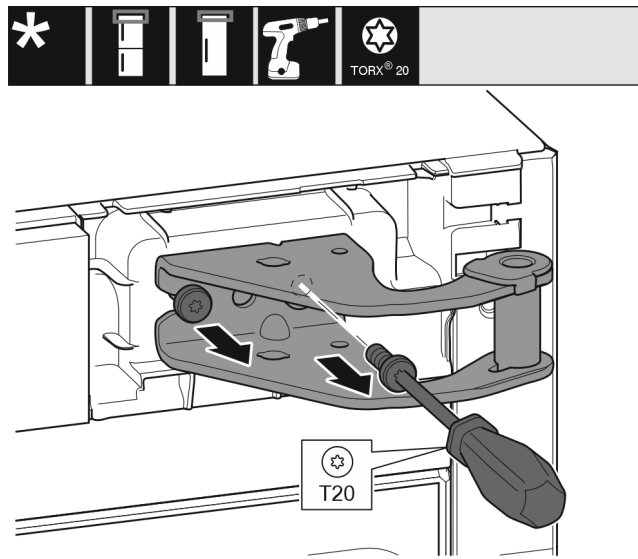


Fig. 14

- ▶ Desatornille ambos tornillos con un destornillador.
- ▶ Levantar y retirar el soporte de apoyo.

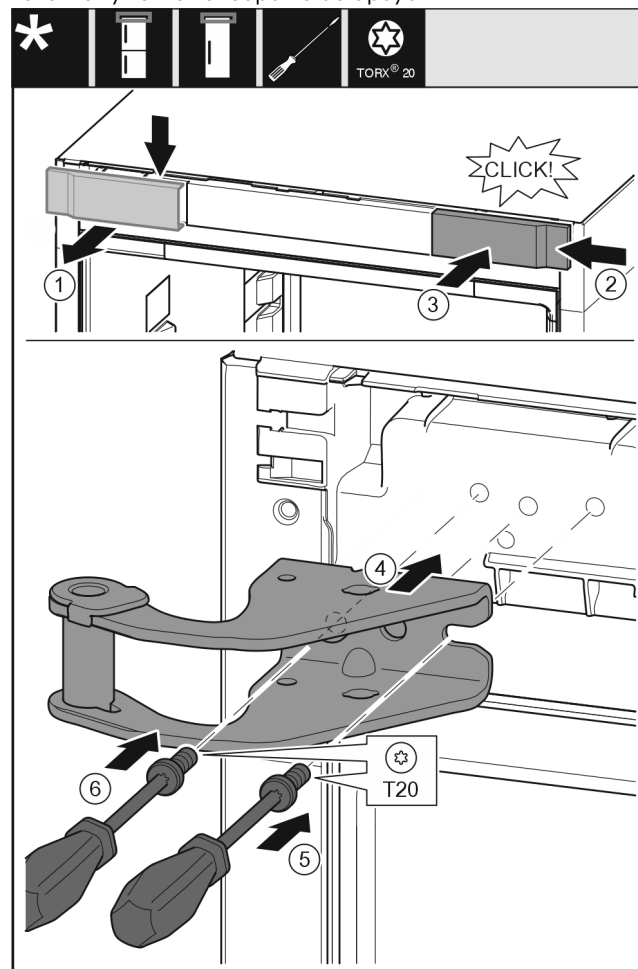


Fig. 15

- ▶ Retire la cubierta Fig. 15 (1) de arriba hacia delante.
- ▶ Gire la cubierta Fig. 15 (2) 180° y engánchela por el otro lado de la derecha.
- ▶ Encaje la cubierta Fig. 15 (3).
- ▶ Coloque el soporte del cojinete superior Fig. 15 (4).
- ▶ Coloque y apriete el tornillo Fig. 15 (5) con un destornillador.
- ▶ Coloque y apriete el tornillo Fig. 15 (6) con un destornillador.

15.4 Cambio de sitio las piezas de apoyo inferiores

Para todos los aparatos:



ADVERTENCIA

¡Peligro de lesiones al caerse la puerta!

Si las piezas de apoyo no están suficientemente atornilladas, la puerta se puede caer. Esto puede causar lesiones graves. Además, puede ocurrir que la puerta no cierre de manera que el electrodoméstico no refrigere correctamente.

- ▶ Atornillar los soportes de apoyo a 4 Nm.
- ▶ Comprobar todos los tornillos y, si fuera necesario, apretarlos de nuevo.

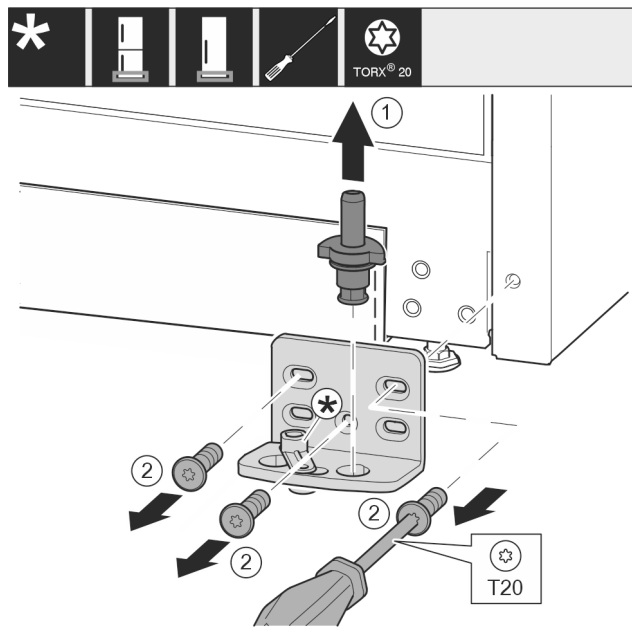


Fig. 16 *

- ▶ Extraiga el perno del cojinete Fig. 16 (1) por completo hacia arriba.*
- ▶ Desatornille los tornillos Fig. 16 (2) con un destornillador y retire el soporte del cojinete.*

Para aparatos sin amortiguador de cierre:*

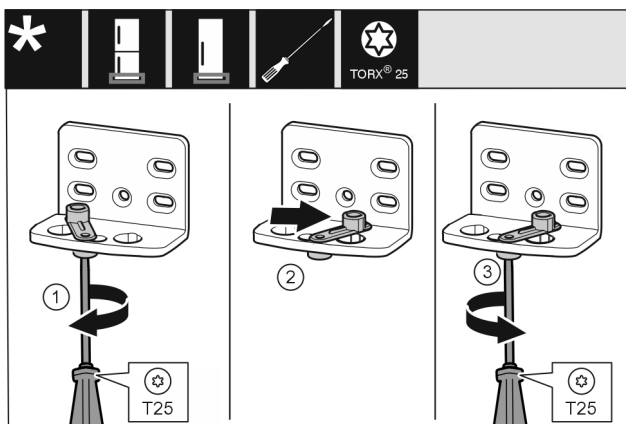


Fig. 17 *

- ▶ Afloje el tornillo Fig. 17 (1) con el destornillador.*
- ▶ Levante el dispositivo de cierre de la puerta Fig. 17 (2) y gírelo 90° a la derecha hacia el orificio.*
- ▶ Apriete el tornillo Fig. 17 (3) con el destornillador.*

Para todos los aparatos:

Cambio del sentido de apertura de la puerta

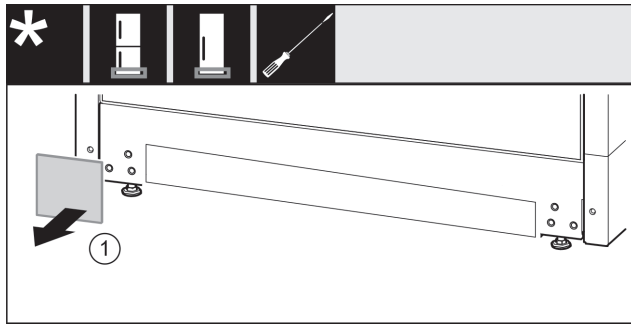


Fig. 18

- Retire la cubierta Fig. 18 (1).

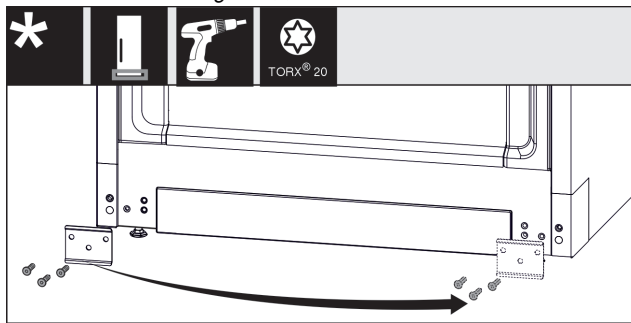


Fig. 19

- Desatornille la placa Fig. 19 (1), muévela hacia el otro lado y vuelva a atornillarla.

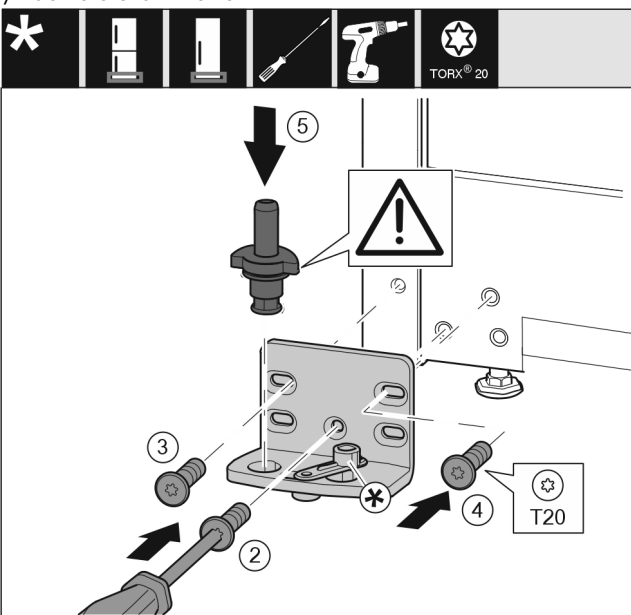


Fig. 20

- Coloque el soporte del cojinete en el otro lado y atorníllelo con un destornillador. Comience con el tornillo Fig. 20 (2) en la parte inferior central.
- Atornille el tornillo Fig. 20 (3) y el tornillo Fig. 20 (4).
- Inserte completamente los pernos del cojinete Fig. 20 (5). Asegúrese de que la leva de bloqueo apunte hacia atrás.

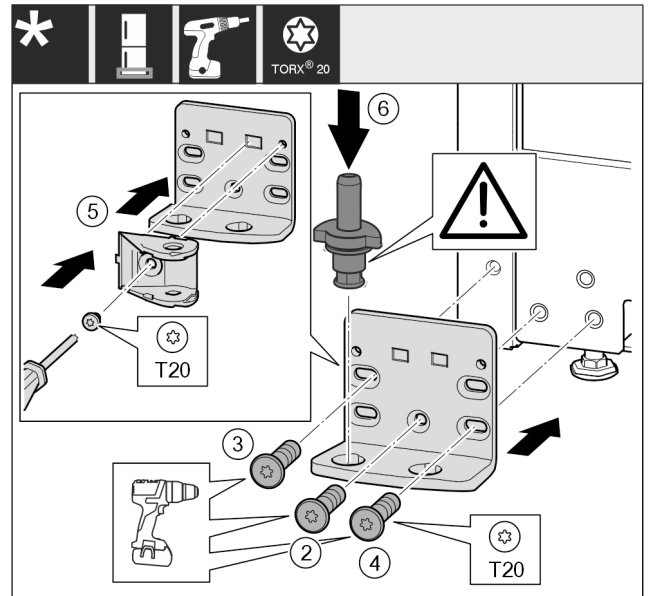


Fig. 21*

- Coloque el soporte del cojinete en el otro lado y atorníllelo con un destornillador. Comience con el tornillo Fig. 21 (2) en la parte inferior central.*
- Atornille el tornillo Fig. 21 (3) y el tornillo Fig. 21 (4).*

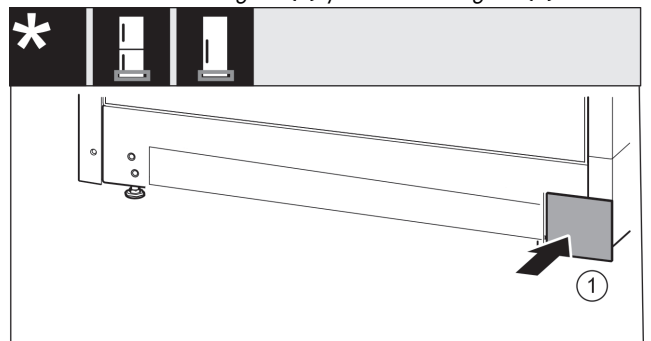


Fig. 22

- Vuelva a colocar la cubierta Fig. 22 (1) en el otro lado.

15.5 Cambio de sitio las piezas de apoyo de la puerta

Para aparatos sin amortiguador de cierre:



ADVERTENCIA

¡Peligro de lesiones al caer la puerta!*

Si las piezas de apoyo no están suficientemente atornilladas, la puerta se puede caer. Esto puede causar lesiones graves. Además, puede ocurrir que la puerta no cierre de manera que el electrodoméstico no refrigere correctamente.

- Atornillar los soportes de apoyo a 4 Nm.
- Comprobar todos los tornillos y, si fuera necesario, apretarlos de nuevo.

Cambio del sentido de apertura de la puerta

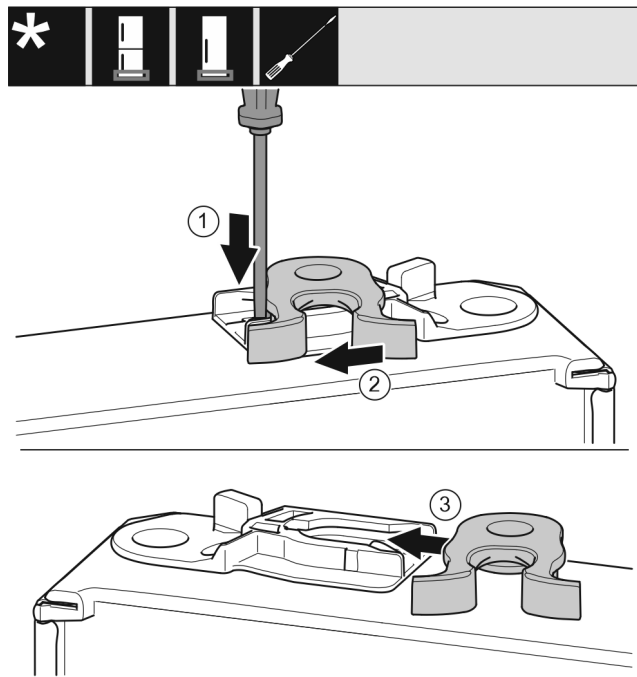


Fig. 23 *

- ▶ La parte inferior de la puerta está orientada hacia arriba: Girar la puerta.*
- ▶ Presione hacia atrás la pestaña Fig. 23 (1) con el destornillador de punta ranurada.*
- ▶ Retire el gancho de cierre Fig. 23 (2) de la guía.*
- ▶ Deslice el gancho de cierre Fig. 23 (3) hacia la guía sobre el lado opuesto.*
- ▶ La parte superior de la puerta está orientada hacia arriba: Girar la puerta.*

15.6 Cambio de sitio los tiradores

Para todos los aparatos:

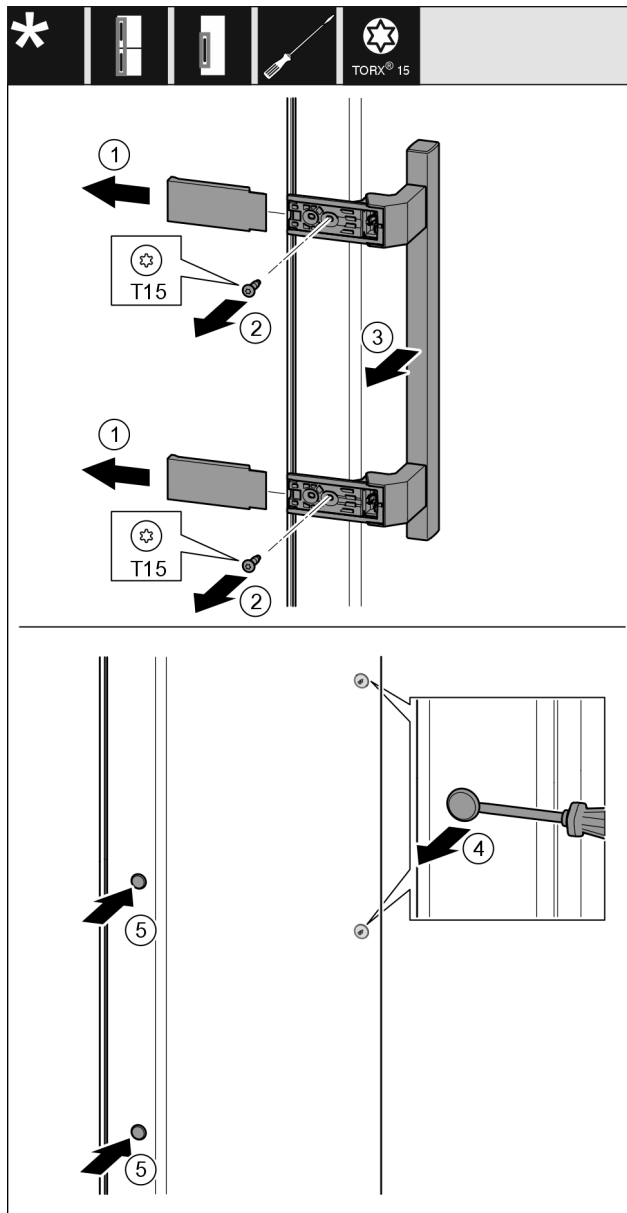


Fig. 24

- ▶ Levante la cubierta Fig. 24 (1).
- ▶ Desatornille los tornillos Fig. 24 (2) con el destornillador.
- ▶ Retire el tirador Fig. 24 (3).
- ▶ Levante con cuidado el tapón lateral Fig. 24 (4) con un destornillador de punta plana y extráigalo.
- ▶ Vuelva a colocar el tapón Fig. 24 (5) en el otro lado.

Cambio del sentido de apertura de la puerta

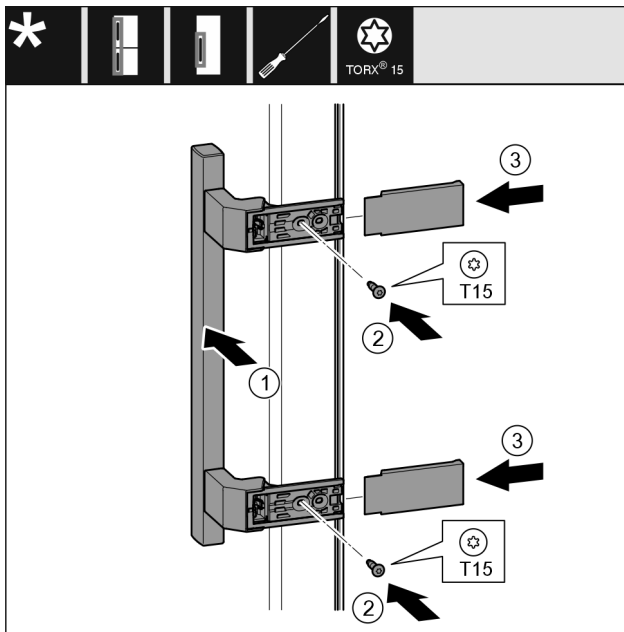


Fig. 25

- ▶ Coloque el tirador Fig. 25 (1) en el lado opuesto.
- ▷ Los orificios deben quedar superpuestos con exactitud.
- ▶ Apriete los tornillos Fig. 25 (2) con el destornillador.
- ▶ Coloque las cubiertas Fig. 25 (3) lateralmente y empújelas.
- ▷ Asegurarse de que encaje correctamente.

15.7 Montaje de la puerta

Para todos los aparatos:

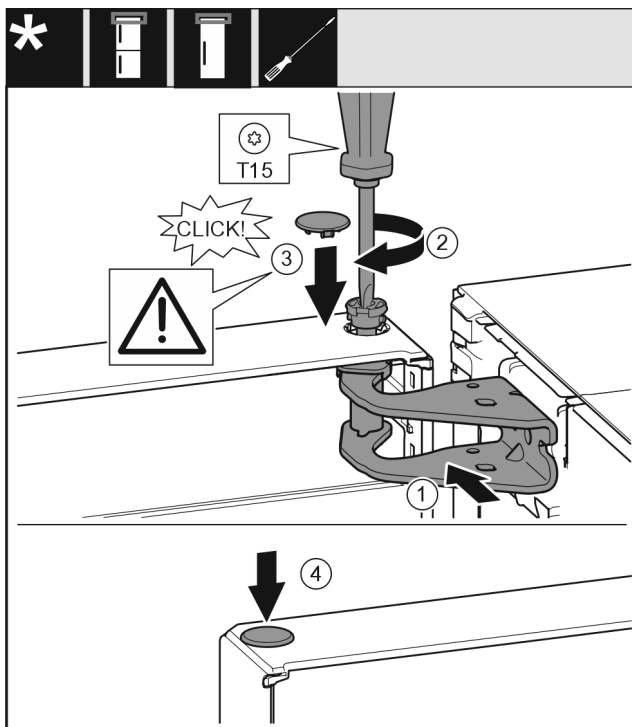


Fig. 26

- ▶ Colocar la puerta sobre los pernos de apoyo inferiores.
- ▶ Orientar la parte superior de la puerta respecto a la apertura del soporte de apoyo. Fig. 26 (1)
- ▶ Inserte el perno Fig. 26 (2) y apriételo con un destornillador.
- ▶ Monte la cubierta de seguridad Fig. 26 (3) para asegurar la puerta: Introduzca la cubierta de seguridad y compruebe que se apoya en la puerta. De lo contrario, inserte los pernos completamente.

- ▶ Inserte el tapón Fig. 26 (4).

15.8 Alineación de la puerta

Para todos los aparatos:



ADVERTENCIA

¡Peligro de lesiones al caerse la puerta!

Si las piezas de apoyo no están suficientemente atornilladas, la puerta se puede caer. Esto puede causar lesiones graves. Además, puede ocurrir que la puerta no cierre de manera que el electrodoméstico no refrigere correctamente.

- ▶ Atornillar los soportes de apoyo a 4 Nm.
- ▶ Comprobar todos los tornillos y, si fuera necesario, apretarlos de nuevo.

- ▶ Dado el caso, alinear la puerta a través de los dos agujeros oblongos en el soporte de apoyo inferior a ras de la carcasa del aparato. Para ello, desenroscar el tornillo central del soporte de apoyo inferior con la herramienta T20 suministrada. Soltar un poco los tornillos restantes con la herramienta T20 o con un destornillador T20 y alinearlos a través de los agujeros oblongos.

- ▶ Apoyar la puerta: desenroscar la pata de ajuste con la llave de boca SW10 en el soporte de apoyo inferior hasta que descansa sobre el suelo; a continuación, girar otros 90°.

15.9 Colocación de las cubiertas*

Para aparatos sin amortiguador de cierre:

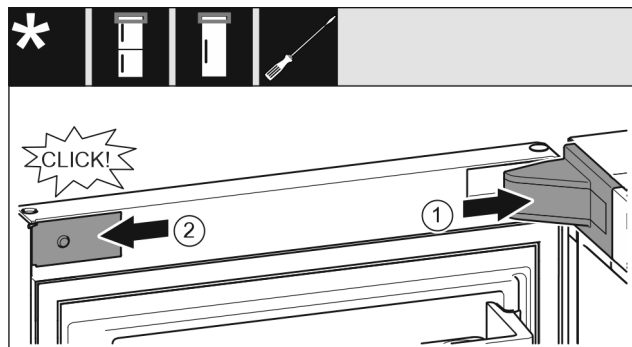


Fig. 27

La puerta está abierta 90°.

- ▶ Coloque la cubierta del soporte del cojinete Fig. 27 (1) y encájela en su sitio, separándola con cuidado si es necesario.
- ▶ Coloque la tapa ciega Fig. 27 (2) lateralmente y encájela.

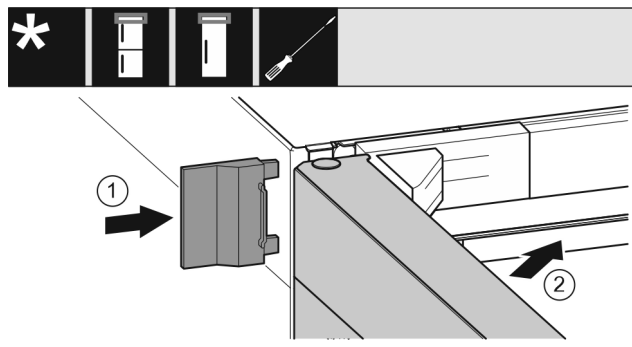


Fig. 28

- ▶ Coloque por deslizamiento la cubierta exterior Fig. 28 (1).
- ▶ Cierre la puerta superior Fig. 28 (2).

15.10 Montaje del amortiguador de cierre

Para aparatos con amortiguador de cierre:

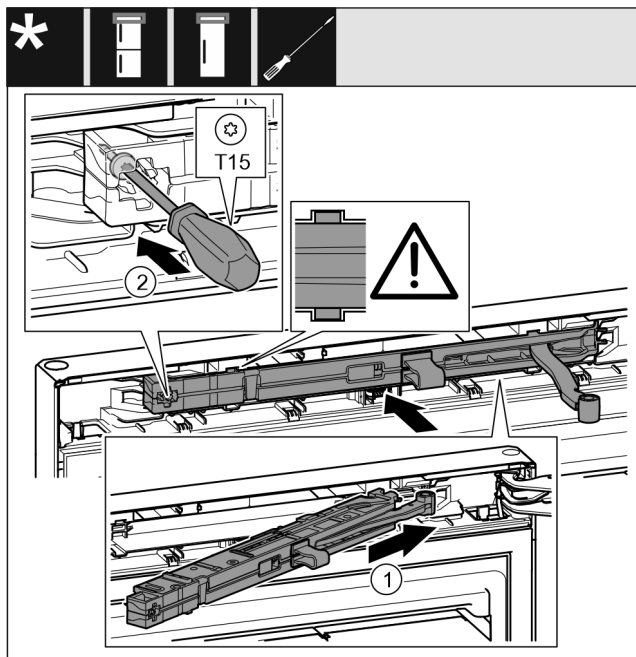


Fig. 29

- ▶ Empuje la unidad del amortiguador de cierre Fig. 29 (1) hacia el hueco sobre el lado del soporte del cojinete en ángulo hasta el tope.
- ▶ Empuje completamente la unidad del amortiguador de cierre.
- ▷ La unidad del amortiguador de cierre está correctamente posicionada cuando su nervio está en la guía en la carcasa.
- ▶ Apriete el tornillo Fig. 29 (2) con un destornillador.

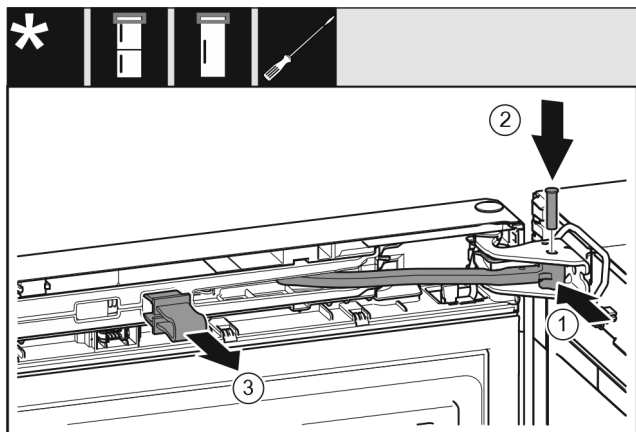


Fig. 30

La puerta está abierta 90°.

- ▶ Gire la bisagra Fig. 30 (1) hacia el soporte del cojinete.
- ▶ Inserte el perno Fig. 30 (2) en el soporte del cojinete y la bisagra. Asegúrese de que la leva de bloqueo asiente correctamente en la ranura.
- ▶ Retire el seguro Fig. 30 (3).

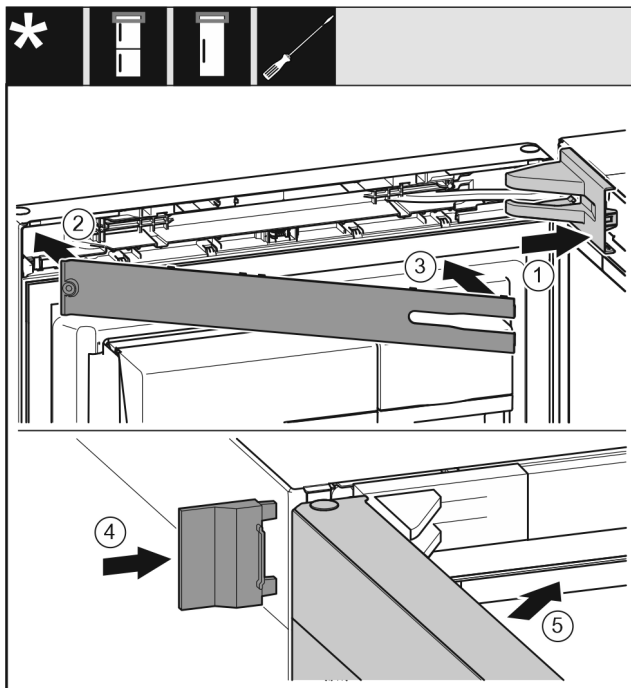


Fig. 31

- ▶ Coloque la cubierta del soporte del cojinete Fig. 31 (1) y encájela en su sitio, separándola con cuidado si es necesario.
- ▶ Coloque la tapa ciega Fig. 31 (2).
- ▶ Tapa ciega Fig. 31 (3)
- ▶ Coloque por deslizamiento la cubierta exterior Fig. 31 (4).
- ▶ Cierre la puerta superior Fig. 31 (5).

16 Conexión del electrodoméstico al suministro de agua

Asegurar que se cumplen los siguientes requisitos:

- Se conocen las medidas para la conexión al suministro de agua y se respetan.
- Se debe respetar la presión del agua.
- La alimentación de agua al electrodoméstico se realiza mediante una tubería de agua fría que resiste la presión de funcionamiento y está conectada al suministro de agua potable.
- Todos los aparatos y dispositivos que se utilizan para la alimentación de agua cumplen las normas vigentes del país respectivo.
- Se puede acceder al lado posterior del electrodoméstico para conectar el electrodoméstico al suministro de agua potable.
- Se debe utilizar la manguera suministrada. Se deben desechar las mangueras antiguas.
- En la pieza de conexión de la manguera hay un filtro con junta.
- Entre la manguera y la conexión del agua doméstica hay una llave del agua para que usted pueda cortar la alimentación del agua cuando sea necesario.
- La llave del agua se encuentra fuera de la zona de la parte trasera del electrodoméstico y se accede a ella con facilidad. Esto le permite colocar el electrodoméstico lo más cerca posible de la pared y, cuando sea necesario, puede cerrar rápidamente la llave del agua.

Conexión del electrodoméstico al suministro de agua



ADVERTENCIA

¡Peligro de descarga eléctrica por agua!

- ▶ Antes de conectarlo a la tubería de agua: desconecte el aparato de la toma de corriente.
- ▶ Antes de conectarlo a las tuberías de alimentación de agua: bloquee el suministro de agua.
- ▶ Asegurarse de que la conexión del electrodoméstico al suministro de agua potable sea realizada exclusivamente por personal técnico cualificado.



ADVERTENCIA

¡Peligro de intoxicación por agua contaminada!

- ▶ Conectar únicamente al suministro de agua potable.

16.1 Conexión de la manguera

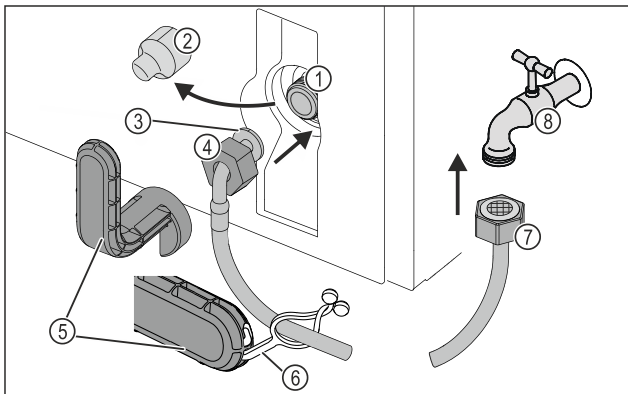


Fig. 32

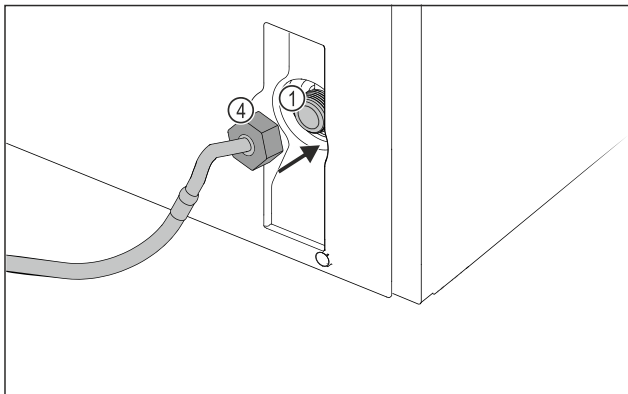


Fig. 32

- | | |
|---|-------------------------------|
| (1) Electroválvula: la electroválvula se encuentra en la parte inferior trasera del electrodoméstico. Tiene una rosca de conexión R3/4. | (5) Herramienta auxiliar |
| (2) Cubierta | (6) Lengüeta |
| (3) Extremo de manguera acodado | (7) Extremo recto de manguera |
| (4) Tuerca | (8) Llave del agua |

AVISO

¡Peligro de daños por montaje incorrecto!

- ▶ No dañar ni doblar la manguera durante el montaje.
- ▶ No dañar ni doblar la manguera durante la instalación del electrodoméstico.

Conexión de la manguera al electrodoméstico:

- ▶ Retirar la cubierta Fig. 32 (2).

- ▶ Deslizar la tuerca Fig. 32 (4) sobre el extremo de manguera acodado Fig. 32 (3) hasta el final y sujetarla.

AVISO

¡Electroválvula no estanca debido a filetes de rosca dañados!

Si la electroválvula no es estanca, puede salir agua.

- ▶ Observar las instrucciones siguientes para montar la tuerca en la electroválvula.

- ▶ Colocar la tuerca Fig. 32 (4) con cuidado en la electroválvula Fig. 32 (1) y apretarla.
- ▶ Enroscar la tuerca Fig. 32 (4) recta con dos dedos en la rosca hasta que quede firme y segura.



ADVERTENCIA

¡Peligro de cortes por la rotura de una herramienta auxiliar!

- ▶ Utilizar la herramienta auxiliar Fig. 32 (5) exclusivamente a temperatura ambiente.

- ▶ Apretar la tuerca Fig. 32 (4) con la herramienta auxiliar Fig. 32 (5) en el sentido de las agujas del reloj hasta que se alcance el par máximo y la herramienta auxiliar Fig. 32 (5) se pase de rosca.

▷ La manguera está conectada al electrodoméstico.

Conexión de la manguera a la llave del agua:

- ▶ Enrosque la tuerca del extremo recto de la manguera Fig. 32 (7) en el grifo de agua Fig. 32 (8).



ADVERTENCIA

¡Peligro de cortes por la rotura de una herramienta auxiliar!

- ▶ Utilizar la herramienta auxiliar Fig. 32 (5) exclusivamente a temperatura ambiente.

- ▶ Apriete la tuerca en el extremo recto de la manguera Fig. 32 (7) con la herramienta auxiliar Fig. 32 (5) en el sentido de las agujas del reloj hasta que se alcance el par de apriete máximo y se apriete en exceso la herramienta auxiliar Fig. 32 (5).

- ▶ Enganchar la lengüeta Fig. 32 (6) en la herramienta auxiliar Fig. 32 (5).

- ▶ Fijar la lengüeta Fig. 32 (6) en la manguera para no perderla.

▷ La manguera está conectada a la llave del agua.

16.2 Comprobación del sistema de agua

Antes de instalar por completo el electrodoméstico, Liebherr recomienda comprobar la estanqueidad del sistema de agua.

- ▶ Abrir lentamente la llave del agua.

- ▶ Comprobar si las mangueras, la alimentación de agua y las conexiones son estancas.

▷ Se ha comprobado la estanqueidad del sistema de agua.

▷ El sistema de agua es estanco: puede instalar por completo el electrodoméstico.

Nota

IceMaker: Antes del primer uso debe limpiar el IceMaker. (Véase Quick Start Guide o las instrucciones de uso)

17 Conectar el electrodoméstico al suministro eléctrico



ADVERTENCIA

¡Peligro de descarga eléctrica y de sufrir lesiones por estar el electrodoméstico o el cable de alimentación eléctrica dañados!

Peligro de muerte y de lesiones por cortes. Si el electrodoméstico o el cable de alimentación eléctrica han sufrido daños durante el transporte, usted puede recibir una descarga eléctrica. Además, puede cortarse con piezas dañadas de la carcasa del electrodoméstico.

- ▶ Tras el transporte, comprobar que el electrodoméstico y el cable de alimentación eléctrica no presenten daños.
- ▶ No poner en ningún caso en funcionamiento el electrodoméstico si este o el cable de alimentación eléctrica presentan daños.
- ▶ Ponerse en contacto con el servicio al cliente.

Conecte el electrodoméstico al suministro eléctrico mediante el cable de alimentación suministrado por separado. El cable de alimentación tiene un conector para aparatos de frío en un extremo y un enchufe en el otro.

Asegurar que se cumplen los siguientes requisitos:

- El equipo y el cable de alimentación no están dañados.
- El electrodoméstico se ha colocado correctamente. (consulte 9 Montaje de los distanciadores de pared)
- Se han cumplido los requisitos de conexión eléctrica. (consulte 2 Condiciones de instalación)
- Se conocen y se cumplen las medidas para la conexión conforme a las especificaciones. (consulte 5 Dimensiones para la conexión del suministro de corriente)
- La tensión y frecuencia de red se corresponden con las indicaciones de la placa de características.
- La caja de enchufe está debidamente conectada a tierra y protegida eléctricamente mediante fusible.
- La corriente de activación del fusible se sitúa entre 10 y 16 A.
- La toma de corriente es fácilmente accesible y no está detrás del electrodoméstico. (consulte 5 Dimensiones para la conexión del suministro de corriente)

AVISO

¡Peligro de daños por funcionamiento indebido!

Daños en los componentes eléctricos del electrodoméstico.

- ▶ Utilizar únicamente el cable de alimentación eléctrica suministrado.



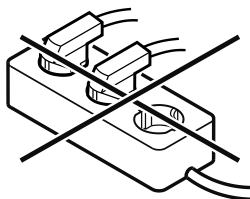
ADVERTENCIA

¡Peligro de incendio por conexión indebida!

Quemaduras.

Daños en el electrodoméstico.

- ▶ No utilice ningún cable prolongador.
- ▶ No utilice ninguna regleta de contactos.



AVISO

¡Peligro de daños por conexión indebida!

Daños en el electrodoméstico.

- ▶ No conecte el aparato a inversores para sistemas aislados como instalaciones solares o generadores de gasolina.
- ▶ Conectar la clavija del cable conector a la red a la alimentación de tensión eléctrica. Prestar atención al asiento firme de la clavija en la toma de corriente.
 - ▷ El logotipo de Liebherr aparece en la pantalla.
 - ▷ La pantalla cambia al símbolo de standby.
 - ▷ Si no sucede nada en 60 segundos: El símbolo de reposo empalidece o desaparece.
 - ▷ El electrodoméstico está conectado. Para la primera puesta en marcha, véanse las instrucciones de uso.



home.liebherr.com/fridge-manuals

ES Congelador

Fecha de publicación: 20250123

**Índice de números
de artículo: 7088542-00**

Liebherr-Hausgeräte GmbH
Memminger Straße 77-79
88416 Ochsenhausen
Deutschland



Instrucciones de montaje

Quality, Design and Innovation



home.liebherr.com/fridge-manuals



LIEBHERR

Indicaciones generales sobre seguridad

Contenido

1	Indicaciones generales sobre seguridad.....	2
2	Condiciones de instalación.....	3
2.1	Recinto.....	3
2.2	Integrar el aparato en la cocina.....	3
2.3	Instalación de varios aparatos.....	4
2.4	Conexión eléctrica.....	5
3	Medidas de instalación.....	5
4	Requisitos de ventilación.....	5
5	Dimensiones para la conexión del suministro de corriente.....	6
6	Transporte del electrodoméstico.....	6
7	Desembalar el aparato.....	6
8	Montaje de los distanciadores de pared.....	6
9	Instalación del aparato.....	6
10	Alineación del aparato.....	7
11	Tras la instalación.....	7
12	Eliminación del embalaje.....	7
13	Puerta del congelador *****.....	7
13.1	Cambiar de lado las bisagras de la puerta.....	7
14	Cambio del sentido de apertura de la puerta.....	8
14.1	Retirada de la puerta.....	8
14.2	Cambio de la puerta del compartimento congelador*.....	9
14.3	Cambio de sitio las piezas de apoyo superiores.....	9
14.4	Cambio de sitio las piezas de apoyo inferiores.....	10
14.5	Cambio de sitio las piezas de apoyo de la puerta..	11
14.6	Cambio de sitio los tiradores*.....	11
14.7	Montaje de la puerta.....	12
14.8	Alineación de la puerta.....	13
14.9	Colocación de las cubiertas.....	13
15	Conectar el electrodoméstico al suministro eléctrico.....	13

El fabricante trabaja continuamente para seguir desarrollando todos los tipos y modelos. Por lo tanto, rogamos su comprensión por posibles modificaciones en la forma, el equipamiento y la técnica.

Icono	Explicación
	<p>Leer las instrucciones</p> <p>Para conocer todas las prestaciones de su nuevo aparato, lea detenidamente las notas de estas instrucciones.</p>
	<p>Más información en Internet.</p> <p>Podrá encontrar las instrucciones en formato digital con información adicional y en otros idiomas en Internet a través del código QR en la portada de las instrucciones o introduciendo el número de servicio en home.liebherr.com/fridge-manuals.</p> <p>Encontrará el número de servicio en la placa de características:</p> <p><i>Fig. Representación a modo de ejemplo</i></p>

Icono	Explicación
	<p>Comprobar el aparato</p> <p>Compruebe que ninguna pieza presente daños de transporte. En caso de reclamaciones, debe dirigirse al distribuidor o al servicio técnico.</p>
	<p>Variaciones</p> <p>Las instrucciones son válidas para varios modelos; pueden producirse variaciones. Las secciones solo aplicables a determinados aparatos aparecen marcadas con un asterisco (*).</p>
	<p>Instrucciones de manejo y resultados de manejo</p> <p>Las instrucciones de manejo aparecen marcadas con ▶, mientras que los resultados de manejo se indican con ▷.</p>
	<p>Vídeos</p> <p>En el canal de YouTube de Liebherr-Hausgeräte hay disponibles vídeos sobre los aparatos.</p>

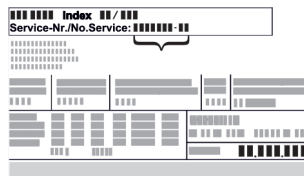
Licencias de código abierto:

El electrodoméstico contiene componentes de software que utilizan licencias de código abierto. Aquí encontrará información sobre las licencias de código abierto utilizadas: home.liebherr.com/open-source-licences

1 Indicaciones generales sobre seguridad

- Conservar estas instrucciones de montaje en un lugar seguro para poder consultarlas en cualquier momento.
- En caso de que el aparato pase a otro propietario, asegurarse de incluir también las instrucciones de montaje.
- Con tal de poder utilizar el aparato de forma adecuada y segura, leer detenidamente estas instrucciones de montaje antes de su instalación y utilización. Seguir en todo momento las instrucciones, indicaciones de seguridad y avisos de advertencia que se incluyen en las instrucciones de uso. Su seguimiento es importante para poder instalar y operar el aparato de forma segura y correcta.
- Debe leer primero las indicaciones generales sobre seguridad en las **instrucciones de uso** que forman parte de estas instrucciones de montaje, en el capítulo "Instrucciones generales sobre seguridad" y seguirlas. Si extravía las **instrucciones de uso**, puede descargar las **instrucciones de uso** desde Internet introduciendo el número de servicio en home.liebherr.com/fridge-manuals. Encontrará el número de

servicio en la placa de características:



- **Observar los avisos de advertencia y las demás indicaciones descritas en los demás capítulos a la hora de instalar el aparato:**

	PELIGRO	identifica una situación de peligro inminente que, si no se evita, puede producir lesiones graves o incluso la muerte.
	ADVERTENCIA	identifica una situación de peligro que, si no se evita, puede producir lesiones graves o incluso la muerte.
	ATENCIÓN	identifica una situación de peligro que, si no se evita, puede producir lesiones leves o moderadas.
	AVISO	identifica una situación de peligro que, si no se evita, puede producir daños materiales.
	Nota	identifica indicaciones y recomendaciones útiles.

2 Condiciones de instalación

ADVERTENCIA

Riesgo de incendio derivado de la humedad
Si las piezas conductoras de electricidad o la línea de alimentación eléctrica se humedecen, puede producirse un cortocircuito.

- ▶ El aparato está diseñado para utilizarse en espacios cerrados. No ponga en funcionamiento el aparato en un lugar al aire libre, expuesto a la humedad ni a las salpicaduras de agua.

Uso previsto

- Instale y utilice el aparato únicamente en espacios cerrados.

2.1 Recinto

ADVERTENCIA

¡Fugas de refrigerante y aceite!
Incendio. El refrigerante contenido es respetuoso con el medioambiente, pero es inflamable. El aceite contenido también es inflamable. Las fugas de refrigerante y aceite pueden inflamarse con una concentración correspondientemente elevada y al entrar en contacto con una fuente de calor externa.

- ▶ No se deben dañar las tuberías del circuito de refrigerante y del compresor.

- Si el aparato se instala en un entorno muy húmedo, en la parte exterior del aparato se puede formar agua de condensación.

Prestar siempre atención a que exista una buena ventilación y escape de aire en el lugar de instalación.

- Cuanto más refrigerante haya en el electrodoméstico, más grande deberá ser el recinto en el que se encuentre el electrodoméstico. En recintos demasiado pequeños se puede formar una mezcla inflamable de gas y aire al producirse una fuga. Por cada 8 g de refrigerante, el lugar de instalación deberá tener como mínimo 1 m³ de volumen. Los datos sobre el refrigerante incluido figuran en la placa de características en el interior del electrodoméstico.

2.1.1 Suelo del recinto

- El suelo del lugar de instalación debe ser horizontal y plano.
- El fondo del aparato debe tener la misma altura que el suelo circundante.

2.1.2 Colocación en el recinto

- No colocar el electrodoméstico ni en la zona de una radiación solar directa ni al lado de una calefacción o similar.
- Sí puede colocar el electrodoméstico al lado de un horno.
- Si coloca el electrodoméstico al lado de un horno el consumo de energía puede aumentar ligeramente. Esto dependerá de la duración e intensidad de uso del horno.
- Instale el aparato con la parte trasera y, si se utilizan los distanciadores suministrados (consulte más abajo), con éstos siempre colocados directamente en la pared.

2.2 Integrar el aparato en la cocina

Puede integrar el electrodoméstico en armarios de cocina.

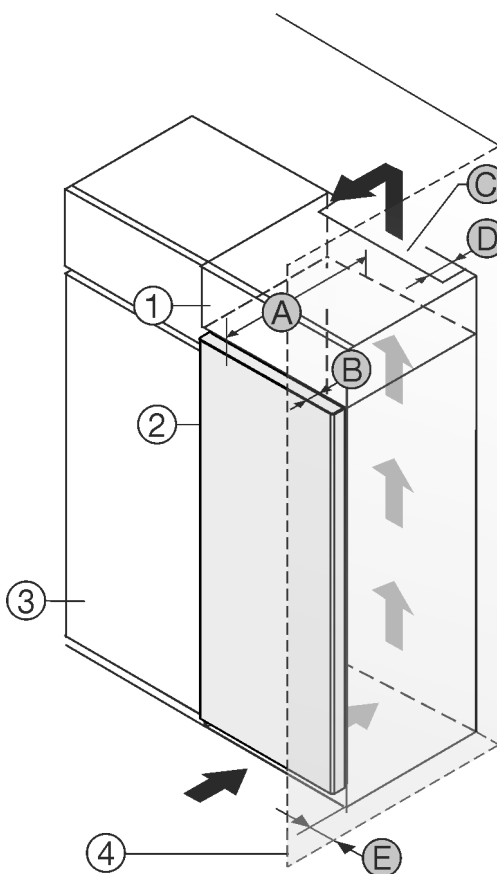


Fig. 1

- (1) Armario superior *
- (2) Aparato *
- (3) Armario inferior *
- (4) Base del armario inferior *
- (A) y (B) Profundidad de la puerta *
- (C) y (D) Sección transversal de ventilación superior *
- (E) Sección transversal de ventilación inferior *

Condiciones de instalación

- (3) Armario de cocina *
- (4) Pared *
- (A) Profundidad del aparato *
- (D) Distancia con respecto a la parte trasera del aparato *
- (E) Distancia con respecto al lateral del aparato *

Puede colocar el electrodoméstico directamente al lado del armario de cocina Fig. 1 (3).*

En la parte trasera del armario superior debe haber una cámara de salida de aire con una profundidad Fig. 1 (D) que abarque toda la anchura del armario.*

Bajo el techo de la estancia debe mantenerse la sección transversal de ventilación Fig. 1 (C).*

Si el electrodoméstico se instala con las bisagras junto a una pared Fig. 1 (4), la distancia entre el electrodoméstico y la pared debe ser de como mínimo 13 mm .*

Si el electrodoméstico se instala con las bisagras junto a una pared Fig. 1 (4), la distancia entre el electrodoméstico y la pared debe ser de como mínimo 20 mm .*

Para poder abrir totalmente la puerta, el electrodoméstico debe sobresalir la profundidad de la puerta Fig. 1 (B) respecto del frente del armario de cocina. El electrodoméstico puede sobresalir más en función de la profundidad de los armarios de cocina Fig. 1 (3) y del uso de distanciadores de pared.*

Electrodomésticos sin tirador / con asidero cóncavo:*	
A	675 mm x
B	75 mm
C	mín. 300 cm ²
D	mín. 50 mm
E	mín. 13 mm

* Si se utilizan distanciadores de pared, la medida aumenta 15 mm (consulte 8 Montaje de los distanciadores de pared).*

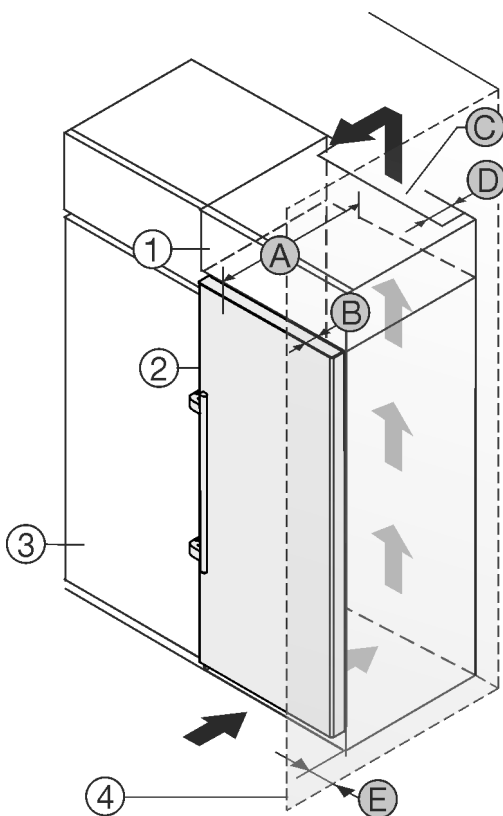


Fig. 2

- (1) Armario superior *
- (2) Aparato *
- (3) Armario de cocina *
- (4) Pared *
- (A) Profundidad del aparato *
- (B) Profundidad de la puerta *
- (C) Sección transversal de ventilación *
- (D) Distancia con respecto a la parte trasera del aparato *
- (E) Distancia con respecto al lateral del aparato *

Puede colocar el electrodoméstico directamente al lado del armario de cocina Fig. 2 (3).*

En la parte trasera del armario superior debe haber una cámara de salida de aire con una profundidad Fig. 2 (D) que abarque toda la anchura del armario.*

Bajo el techo de la estancia debe mantenerse la sección transversal de ventilación Fig. 2 (C).*

Si el electrodoméstico se instala con las bisagras junto a una pared Fig. 2 (4), la distancia entre el electrodoméstico y la pared debe ser de como mínimo 57 mm . Esto equivale al saliente del tirador con la puerta abierta.*

Para poder abrir totalmente la puerta, el electrodoméstico debe sobresalir la profundidad de la puerta Fig. 2 (B) respecto del frente del armario de cocina. El electrodoméstico puede sobresalir más en función de la profundidad de los armarios de cocina Fig. 2 (3) y del uso de distanciadores de pared.*

Electrodomésticos con tirador de palanca:*	
A	675 mm x
B	75 mm
C	mín. 300 cm ²
D	mín. 50 mm
E	mín. 57 mm

* Si se utilizan distanciadores de pared, la medida aumenta 15 mm (consulte 8 Montaje de los distanciadores de pared).*

Asegúrese de que se respeten las siguientes condiciones:

- Se han respetado las medidas del habitáculo .
- Se han respetado los requisitos de ventilación (consulte 4 Requisitos de ventilación) .

2.3 Instalación de varios aparatos

Los electrodomésticos están diseñados para diferentes tipos de instalación. Si desea instalar varios electrodomésticos uno al lado del otro o uno encima del otro, hay que asegurarse de que se cumplan los siguientes requisitos:

- Colocar uno al lado del otro o uno encima del otro solo los electrodomésticos diseñados para ello.
- Observar las notas y la tabla siguiente.

AVISO

Riesgo de daños derivado de agua de condensación

- No instalar el electrodoméstico directamente al lado de otro frigorífico/congelador.

Modelo	Tipo de instalación
Todos los modelos	Individualmente

3 Medidas de instalación

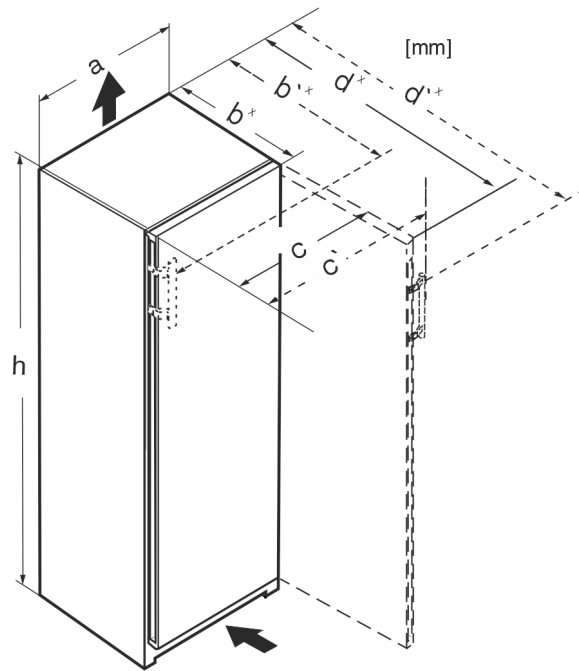


Fig. 3

	h	a	b	b'	c	c'	d	d'
R.. 42..	1255	597	675 ^x	—	609	—	1217 ^x	—
R... 46..	1455	597	675 ^x	—	609	—	1217 ^x	—
Kf 46Z00	1455	597	675 ^x	—	609	—	1217 ^x	—
R... 50..	1655	597	675 ^x	—	609	—	1217 ^x	—
R(B)... 52..	1855	597	675 ^x	—	609	—	1217 ^x	—
KB 52Vc20	1855	597	675 ^x	—	609	—	1217 ^x	—
Ksfe 52Z20	1855	597	675 ^x	—	609	—	1217 ^x	—
SR(B)... 5220	1855	597	675 ^x	—	609	—	1217 ^x	—
SR(B)sdh 5220	1855	597	675 ^x	719 ^x	609	654	1217 ^x	1222
SR... 5230	1855	597	675 ^x	719 ^x	609	654	1215 ^x	1222
RD... 52..	1855	597	675 ^x	—	609	—	1217 ^x	—

^x En aparatos con distanciadores de pared suministrados, la medida aumenta en 15 mm (consulte 8 Montaje de los distanciadores de pared).

4 Requisitos de ventilación

AVISO

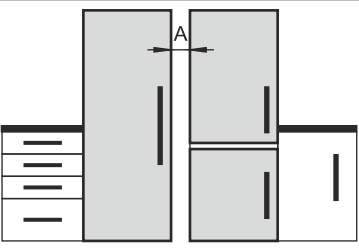
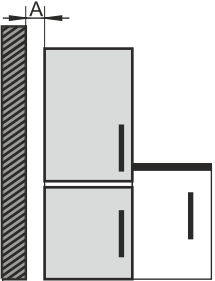
¡Peligro de daños por sobrecalentamiento como consecuencia de una ventilación insuficiente!

Una ventilación insuficiente puede hacer que el compresor sufra daños.

- ▶ Preste atención a que haya suficiente ventilación.
- ▶ Tenga en cuenta los requisitos de ventilación.

Si el aparato se integra en la cocina, se deben cumplir los siguientes requisitos en cuanto a ventilación:

- Básicamente se aplica lo siguiente: cuanto mayor sea la sección de ventilación, más energía ahorrará el aparato en funcionamiento.

Modelo	Tipo de instalación
Los modelos cuya designación comienza por S .	Side-by-Side (SBS)
Modelos sin calefacción de pared lateral	 <p>Uno al lado del otro: Con una distancia A de 70 mm entre los electrodomésticos.</p> <p>Si no mantiene esta distancia, se formará condensación en las paredes laterales entre los electrodomésticos.</p>  <p>En una pared exterior: Colocarlos uno al lado del otro con la distancia A como en una instalación.</p> <p>Si no mantiene esta distancia, puede formarse agua de condensación en la pared lateral del electrodoméstico.</p>

Modelos y tipo de instalación

Montar los electrodomésticos de acuerdo con las instrucciones de montaje separadas.

2.4 Conexión eléctrica



ADVERTENCIA

¡Peligro de incendio por colocación indebida!

Si un cable de red o un conector entra en contacto con la parte trasera del electrodoméstico, la vibración del electrodoméstico puede dañar el cable de red o el conector provocando un cortocircuito.

- ▶ Asegurarse de que ningún cable de red quede atrapado debajo del electrodoméstico al colocarlo.
- ▶ Coloque el aparato de tal forma que no entre en contacto con ningún conector o cable de red.
- ▶ No se deben conectar otros aparatos en los enchufes situados en la parte posterior del aparato.
- ▶ Los enchufes múltiples y las regletas de conexión, así como otros equipos electrónicos (como, p. ej., los transformadores para halógenos), **no** se deben colocar ni utilizar en la parte posterior del electrodoméstico.

Dimensiones para la conexión del suministro de corriente

5 Dimensiones para la conexión del suministro de corriente

La conexión al suministro de corriente se encuentra en la parte trasera del electrodoméstico. Para conectar su electrodoméstico de forma segura, asegúrese de que se cumplan los siguientes requisitos:

- ❑ Las dimensiones para la conexión al suministro de corriente son conocidas y se respetan. Véase la tabla a continuación.
- ❑ La conexión al suministro de corriente se realiza según las instrucciones. (consulte 15 Conectar el electrodoméstico al suministro eléctrico)

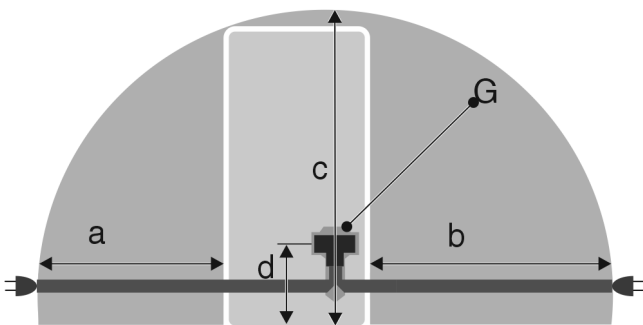


Fig. 4 Refrigeríficos

- (a) Longitud máxima disponible del cable de conexión a la red
- (b) Longitud máxima disponible del cable de conexión a la red
- (c) Longitud vertical máxima disponible del cable de conexión a la red
- (d) Distancia entre el conector y el suelo
- (G) Conector

Para electrodomésticos de 600 mm de anchura:	
a	~ 1350 mm
b	~ 1800 mm
c	~ 2050 mm
d	~ 150 mm

6 Transporte del electrodoméstico

A tener en cuenta al transportar el aparato:

- ▶ Transportar el electrodoméstico en posición vertical.
- ▶ Transportar el electrodoméstico con ayuda de dos personas.

Durante la primera puesta en servicio:

- ▶ Transportar el aparato embalado.

Al transportar el aparato después de la primera puesta en servicio (por ejemplo, al trasladarlo o limpiarlo):

- ▶ Vaciar el aparato.
- ▶ Asegurar la puerta para que no se abra accidentalmente.

7 Desembalar el aparato

Si existe algún daño en el aparato, consulte de inmediato – antes de conectarlo – al proveedor.

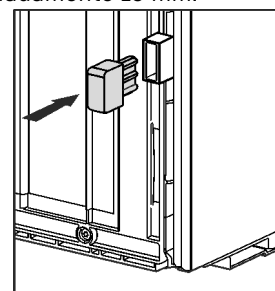
- ▶ Compruebe que el aparato y el embalaje no presentan daños de transporte. Póngase en contacto inmediatamente con los proveedores en caso de que observe la presencia de cualquier daño.

- ▶ Retire todos los materiales de la parte trasera o de las paredes laterales del aparato que puedan obstaculizar la correcta instalación o ventilación y salida de aire.
- ▶ Retirar todas las láminas protectoras del aparato. ¡No utilizar para ello objetos punzantes o afilados!
- ▶ Retire el cable de conexión de la parte trasera del aparato. Retire la abrazadera de soporte del cable para que no se produzcan ruidos por vibración.

8 Montaje de los distanciadores de pared

Con los distanciadores de pared, su electrodoméstico alcanza el consumo de energía declarado y no se forma condensación en caso de humedad ambiente elevada. El electrodoméstico es totalmente operativo sin el uso de los distanciadores de pared, pero ofrece un consumo energético ligeramente superior.

Si inserta los distanciadores de pared, la profundidad del electrodoméstico aumenta aproximadamente 15 mm.



- ▶ Electrodoméstico con distanciadores de pared cerrados: Inserte el distanciador de pared en la parte trasera inferior izquierda y derecha del electrodoméstico.

9 Instalación del aparato



ATENCIÓN

- ¡Peligro de lesiones debido al electrodoméstico pesado!
- ▶ Transportar el electrodoméstico a su lugar de instalación entre dos personas.



ADVERTENCIA

- Peligro de incendio por cortocircuito.
- ▶ Cuando coloque el electrodoméstico: No retorcer, pellizcar ni dañar el cable de conexión a la red eléctrica.
- ▶ No poner en marcha el electrodoméstico con un cable conector defectuoso.



ADVERTENCIA

- ¡Peligro de sufrir lesiones y daños materiales debido a electrodoméstico inestable!
- El electrodoméstico puede volcar.
- ▶ Fijar el electrodoméstico conforme a la instrucciones.



ADVERTENCIA

- Peligro de incendio y de sobrecalentamiento
- ▶ No coloque aparatos que emiten calor como, por ej. microondas, tostadoras etc. sobre el aparato.

Asegurar que se cumplen los siguientes requisitos:

- ❑ Desplazar el aparato únicamente descargado.
- ❑ Instalar el electrodoméstico solo con ayuda.

- ▶ Extraer el cable de conexión a la red del paquete.
- ▶ Insertar el conector para aparatos de frío del cable de conexión a la red completamente en el conector en la parte posterior del electrodoméstico. Asegurarse de que el conector para aparatos de frío esté firmemente asentado.
- ▶ Si es necesario, llevar el enchufe de la red a una toma de corriente de libre acceso utilizando un cordón.

10 Alineación del aparato

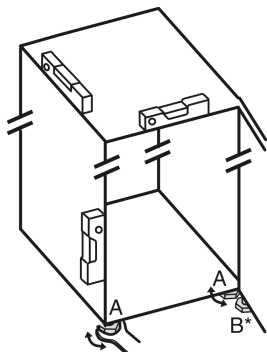


Fig. 5

- ▶ Atornillar las patas regulables Fig. 5 (A) con la llave fija adjunta y un nivel de burbuja hasta que el electrodoméstico quede bien alineado y nivelado.



ATENCIÓN

¡Peligro de daños y lesiones por vuelco y caída de la puerta del aparato!*

Si la pata de ajuste adicional en el soporte de cojinete inferior no descansa correctamente sobre el suelo, la puerta se puede caer o el aparato puede volcar. Esto puede causar daños materiales y lesiones.

- ▶ Desatornille la pata de ajuste adicional en el soporte de cojinete según las instrucciones.
- ▶ Desenroscar la pata regulable Fig. 5 (B) en el soporte de cojinete con la llave fija adjunta hasta que se pose en el suelo.
- ▶ Girar la pata regulable Fig. 5 (B) 90° más.
- ▷ El electrodoméstico está alineado.

11 Tras la instalación

- ▶ Retirar las láminas protectoras de la parte exterior de la carcasa.
- ▶ Retirar las láminas protectoras de los listones decorativos.
- ▶ Retirar las láminas protectoras de los listones decorativos y los frentes de cajones.
- ▶ Retirar las láminas protectoras de la pared trasera de acero inoxidable.
- ▶ Extraer todas las piezas de protección para el transporte.
- ▶ Limpiar el electrodoméstico. (Véanse las instrucciones de uso)
- ▶ Anotar el tipo de aparato (modelo, número), la denominación, el número de serie/de aparato, la fecha de compra y la dirección del distribuidor.

12 Eliminación del embalaje



ADVERTENCIA

Peligro de asfixia derivado del material de embalaje y las láminas

- ▶ No permita que los niños jueguen con el material de embalaje.

El embalaje está fabricado con materiales reciclables:

- Cartón paja/cartón
- Piezas de poliestireno expandido
- Láminas y bolsa de polietileno
- Flejes para bandaje de polipropileno
- Marco de madera clavado con plancha de polietileno*
- ▶ Deposite el material de embalaje en un punto de recogida oficial.

13 Puerta del congelador *****

Con un cambio de bisagras es posible cambiar de lado la puerta del congelador **** de manera muy sencilla. Si es posible abrir la puerta del frigorífico a más de 115° (1), también se puede abrir el congelador sin necesidad de cambiar las bisagras. En caso de ángulo de apertura menor (2) de la puerta del electrodoméstico, es necesario cambiar de lado las bisagras de la puerta.

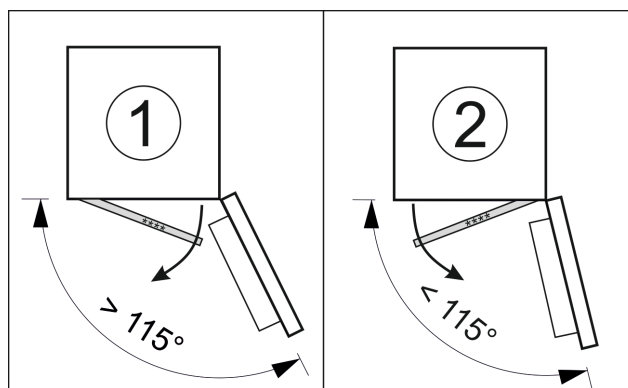


Fig. 6

13.1 Cambiar de lado las bisagras de la puerta

La corredera para cambiar de lado las bisagras de la puerta está en la parte trasera de la puerta del congelador ****.

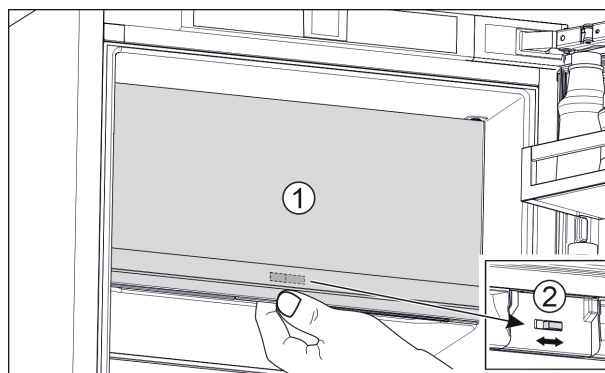


Fig. 7

- ▶ Cierre la puerta del congelador **** (1).
- ▶ Sujete la puerta del congelador **** desde abajo.
- ▶ Desplazar la corredera (2) hacia la derecha o la izquierda.

Cambio del sentido de apertura de la puerta

14 Cambio del sentido de apertura de la puerta

Herramientas

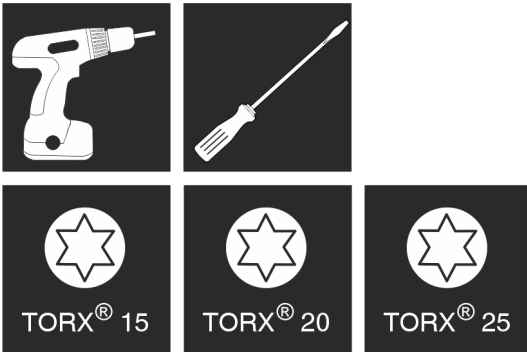


Fig. 8

AVISO

¡Peligro de daños materiales por colisión de la puerta!
Daños en los electrodomésticos durante la instalación Side-by-Side. Si coloca dos electrodomésticos uno junto al otro en una disposición Side-by-Side determinada, el tope de puerta de ambos electrodomésticos viene preajustado de fábrica.

► Instalación Side-by-Side: No cambie el tope de puerta.

Para aparatos **sin amortiguador de cierre** serán aplicables las secciones:

- Para aparatos **sin** amortiguador de cierre
- Para todos los aparatos

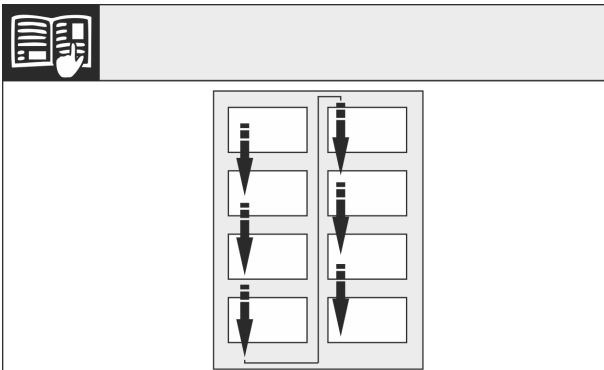


Fig. 9

Téngase en cuenta la dirección de lectura.

14.1 Retirada de la puerta

Nota

► Extraiga los alimentos de los compartimientos de la puerta antes de retirar la puerta para que no se caiga ningún alimento.

Para aparatos **sin amortiguador de cierre**:

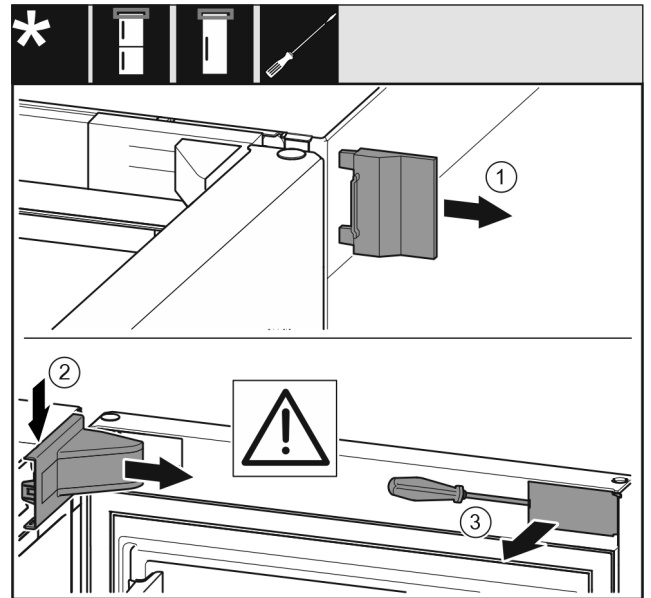


Fig. 10

► Abrir la puerta.

AVISO

¡Peligro de daños!

Si la junta de la puerta resulta dañada, puede que la puerta no cierre correctamente y la refrigeración no sea suficiente.

► ¡No dañe la junta de estanqueidad de la puerta con un destornillador!

- Retire la cubierta exterior Fig. 10 (1).
- Retire la cubierta del soporte del cojinete Fig. 10 (2) y suéltela.
- Desenganche la tapa ciega Fig. 10 (3) con un destornillador de punta plana y gírela hacia un lado.

Para todos los aparatos:

Cambio del sentido de apertura de la puerta

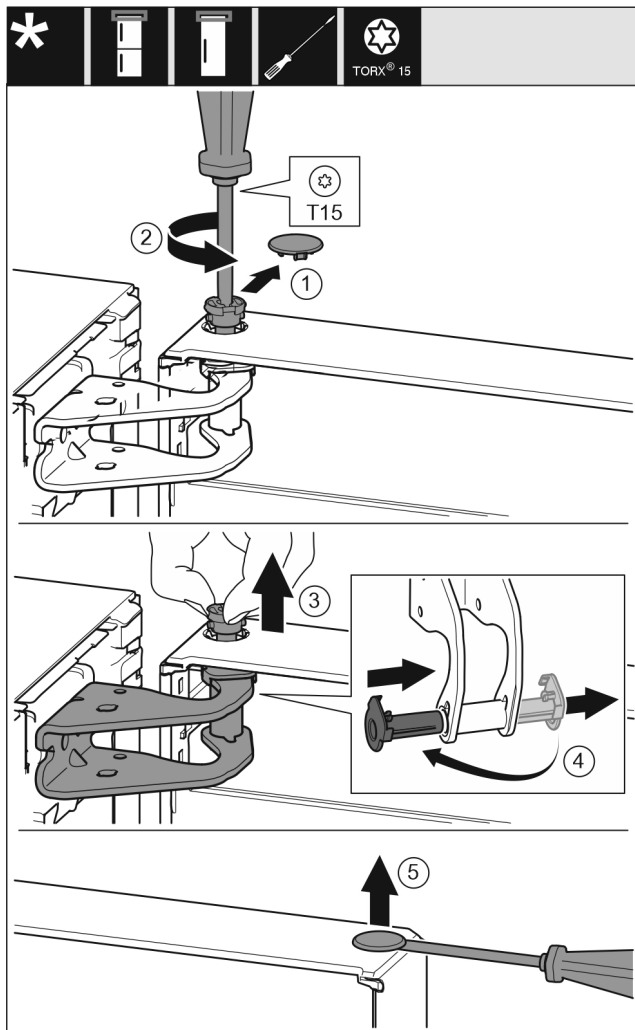


Fig. 11



ATENCIÓN

¡Peligro de lesiones al inclinar la puerta para extraerla!

- ▶ Sujete bien la puerta.
- ▶ Deposite la puerta con cuidado.
- ▶ Elevar la puerta y colocarla a un lado.

14.2 Cambio de la puerta del compartimiento congelador*

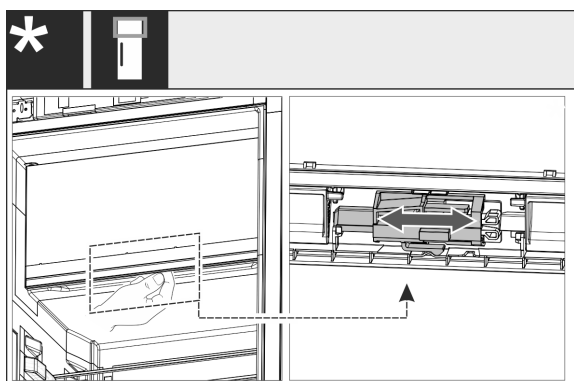


Fig. 12

- ▶ En aparatos de una puerta: Cambiar el tope de la puerta del compartimiento de 4 estrellas moviendo la palanca. Para ello, la puerta del compartimiento de 4 estrellas debe estar cerrada. Mover la palanca desde abajo en la parte trasera de la puerta.

14.3 Cambio de sitio las piezas de apoyo superiores

Para todos los aparatos:



ADVERTENCIA

¡Peligro de lesiones al caerse la puerta!

Si las piezas de apoyo no están suficientemente atornilladas, la puerta se puede caer. Esto puede causar lesiones graves. Además, puede ocurrir que la puerta no cierre de manera que el electrodoméstico no refrigere correctamente.

- ▶ Atornillar los soportes de apoyo a 4 Nm.
- ▶ Comprobar todos los tornillos y, si fuera necesario, apretarlos de nuevo.

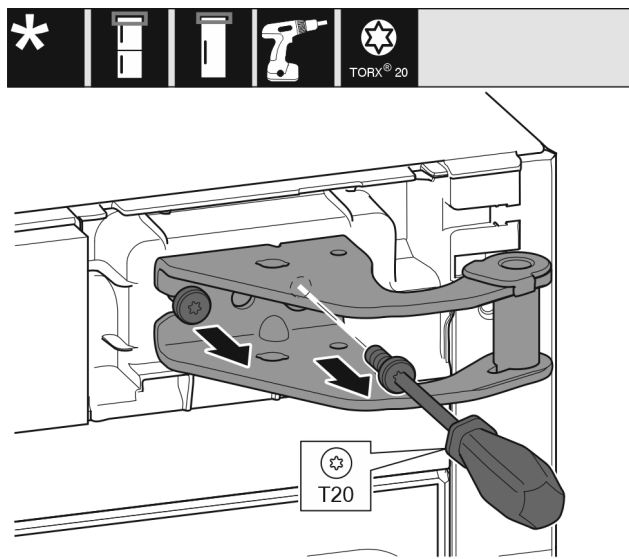


Fig. 13

- ▶ Desatornille ambos tornillos con un destornillador.
- ▶ Levantar y retirar el soporte de apoyo.

Cambio del sentido de apertura de la puerta

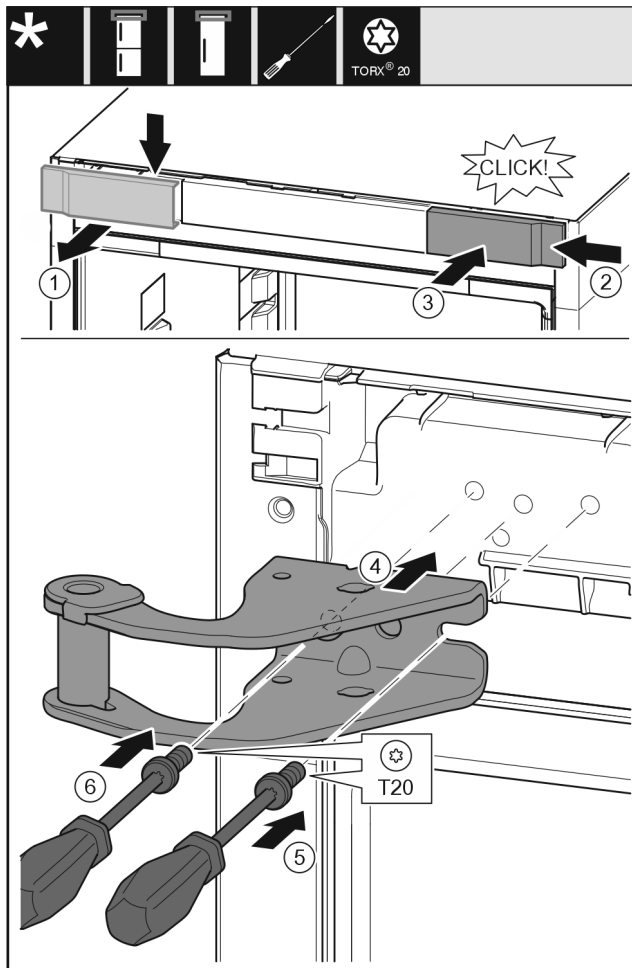


Fig. 14

- ▶ Retire la cubierta Fig. 14 (1) de arriba hacia delante.
- ▶ Gire la cubierta Fig. 14 (2) 180° y engánchela por el otro lado de la derecha.
- ▶ Encaje la cubierta Fig. 14 (3).
- ▶ Coloque el soporte del cojinete superior Fig. 14 (4).
- ▶ Coloque y apriete el tornillo Fig. 14 (5) con un destornillador.
- ▶ Coloque y apriete el tornillo Fig. 14 (6) con un destornillador.

14.4 Cambio de sitio las piezas de apoyo inferiores

Para todos los aparatos:



ADVERTENCIA

¡Peligro de lesiones al caerse la puerta!

Si las piezas de apoyo no están suficientemente atornilladas, la puerta se puede caer. Esto puede causar lesiones graves. Además, puede ocurrir que la puerta no cierre de manera que el electrodoméstico no refrigere correctamente.

- ▶ Atornillar los soportes de apoyo a 4 Nm.
- ▶ Comprobar todos los tornillos y, si fuera necesario, apretarlos de nuevo.

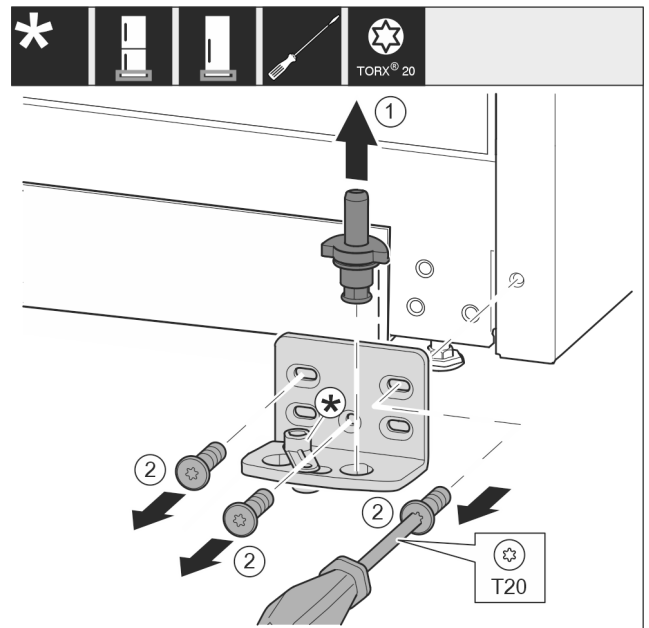


Fig. 15

- ▶ Extraiga el perno del cojinete Fig. 15 (1) por completo hacia arriba.
- ▶ Desatornille los tornillos Fig. 15 (2) con un destornillador y retire el soporte del cojinete.

Para aparatos sin amortiguador de cierre:

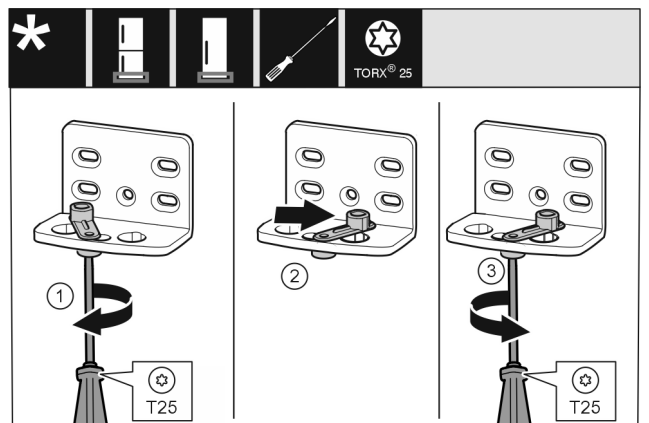


Fig. 16

- ▶ Afloje el tornillo Fig. 16 (1) con el destornillador.
- ▶ Levante el dispositivo de cierre de la puerta Fig. 16 (2) y gírelo 90° a la derecha hacia el orificio.
- ▶ Apriete el tornillo Fig. 16 (3) con el destornillador.

Para todos los aparatos:

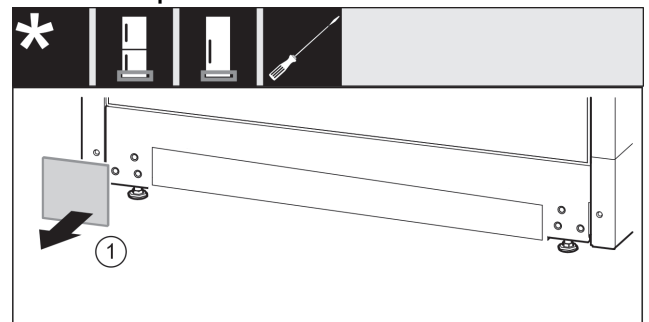


Fig. 17

- ▶ Retire la cubierta Fig. 17 (1).

Cambio del sentido de apertura de la puerta

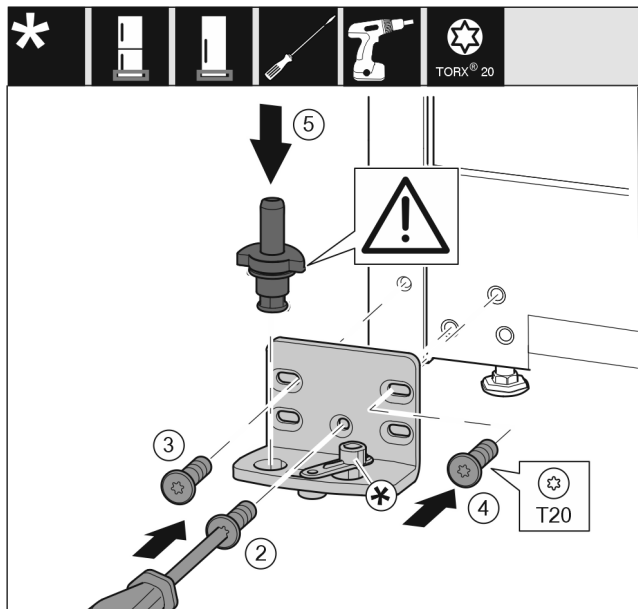


Fig. 18

- ▶ Coloque el soporte del cojinete en el otro lado y atornillelo con un destornillador. Comience con el tornillo Fig. 18 (2) en la parte inferior central.
- ▶ Atornille el tornillo Fig. 18 (3) y el tornillo Fig. 18 (4).
- ▶ Inserte completamente los pernos del cojinete Fig. 18 (5). Asegúrese de que la leva de bloqueo apunte hacia atrás.

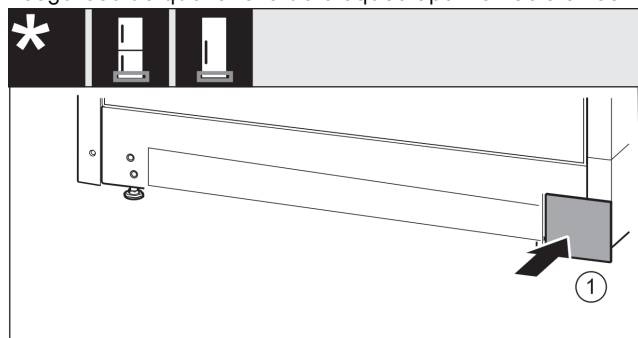


Fig. 19

- ▶ Vuelva a colocar la cubierta Fig. 19 (1) en el otro lado.

14.5 Cambio de sitio las piezas de apoyo de la puerta

Para aparatos sin amortiguador de cierre:



ADVERTENCIA

¡Peligro de lesiones al caerse la puerta!

Si las piezas de apoyo no están suficientemente atornilladas, la puerta se puede caer. Esto puede causar lesiones graves. Además, puede ocurrir que la puerta no cierre de manera que el electrodoméstico no refrigere correctamente.

- ▶ Atornillar los soportes de apoyo a 4 Nm.
- ▶ Comprobar todos los tornillos y, si fuera necesario, apretarlos de nuevo.

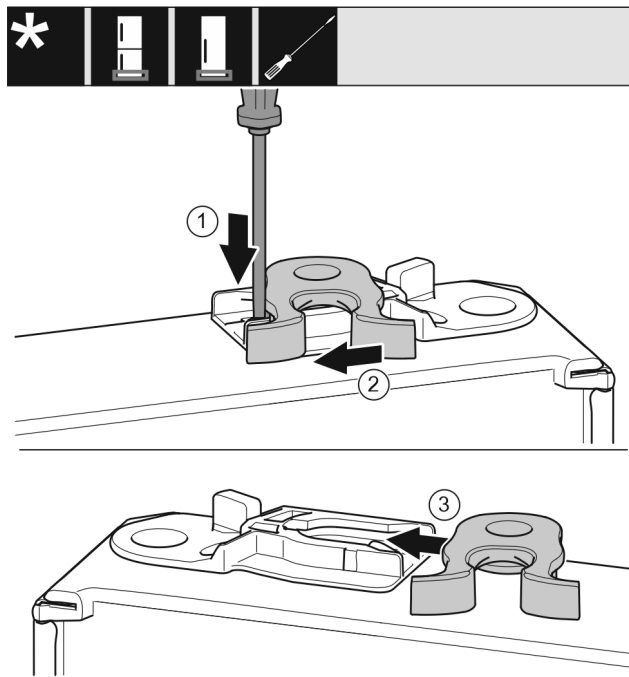


Fig. 20

- ▶ La parte inferior de la puerta está orientada hacia arriba: Girar la puerta.
- ▶ Presione hacia atrás la pestaña Fig. 20 (1) con el destornillador de punta ranurada.
- ▶ Retire el gancho de cierre Fig. 20 (2) de la guía.
- ▶ Deslice el gancho de cierre Fig. 20 (3) hacia la guía sobre el lado opuesto.
- ▶ La parte superior de la puerta está orientada hacia arriba: Girar la puerta.

14.6 Cambio de sitio los tiradores*

Para todos los aparatos:

Cambio del sentido de apertura de la puerta

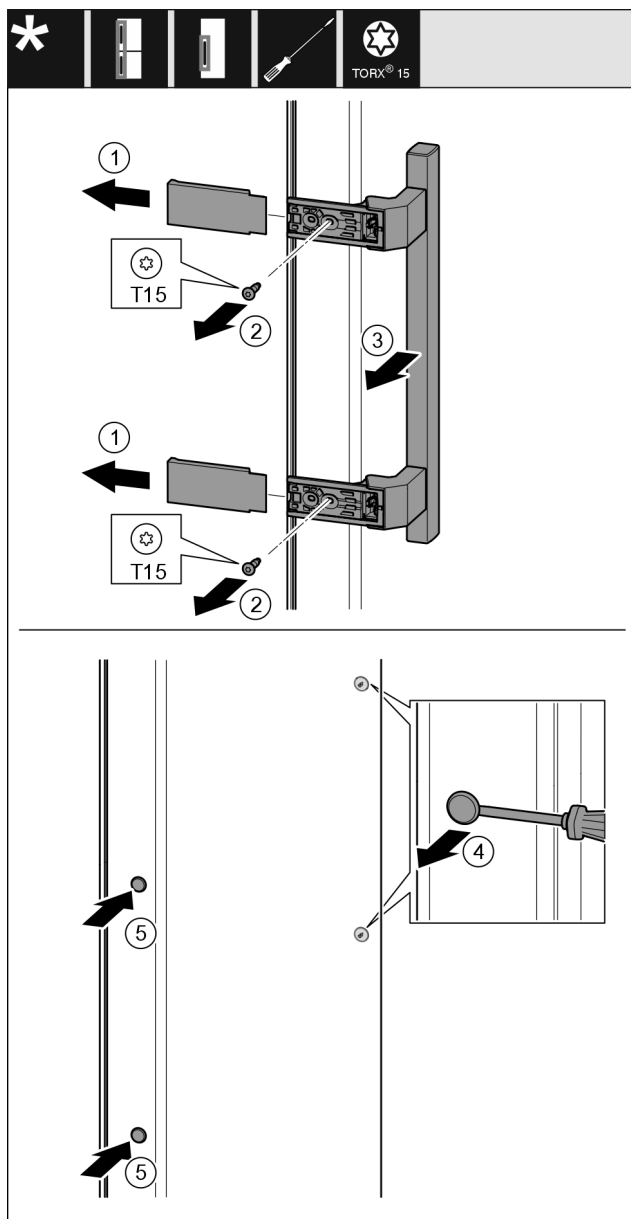


Fig. 21

- ▶ Levante la cubierta Fig. 21 (1).
- ▶ Desatornille los tornillos Fig. 21 (2) con el destornillador.
- ▶ Retire el tirador Fig. 21 (3).
- ▶ Levante con cuidado el tapón lateral Fig. 21 (4) con un destornillador de punta plana y extráigalo.
- ▶ Vuelva a colocar el tapón Fig. 21 (5) en el otro lado.

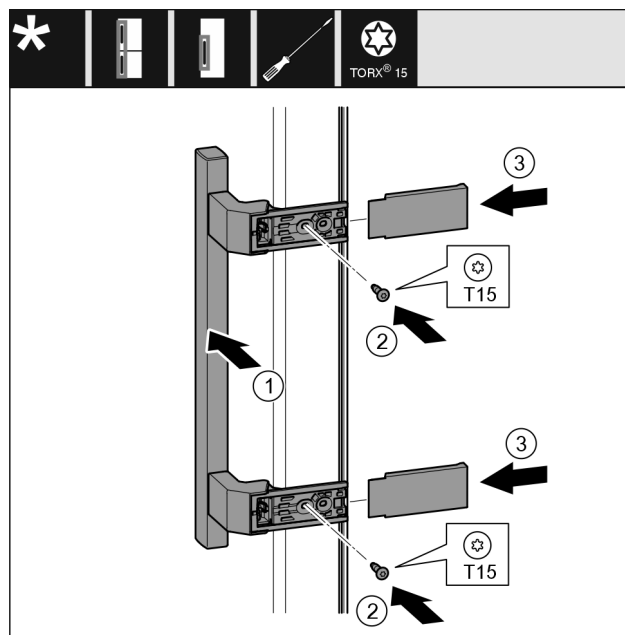


Fig. 22

- ▶ Coloque el tirador Fig. 22 (1) en el lado opuesto.
- ▶ Los orificios deben quedar superpuestos con exactitud.
- ▶ Apriete los tornillos Fig. 22 (2) con el destornillador.
- ▶ Coloque las cubiertas Fig. 22 (3) lateralmente y empújelas.
- ▶ Asegurarse de que encaje correctamente.

14.7 Montaje de la puerta

Para todos los aparatos:

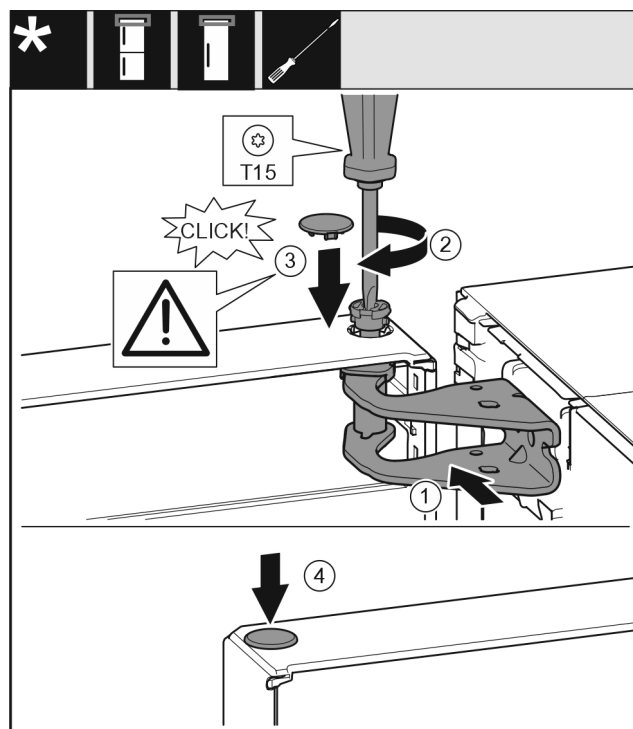


Fig. 23

- ▶ Colocar la puerta sobre los pernos de apoyo inferiores.
- ▶ Orientar la parte superior de la puerta respecto a la apertura del soporte de apoyo Fig. 23 (1)
- ▶ Inserte el perno Fig. 23 (2) y apriételo con un destornillador.
- ▶ Monte la cubierta de seguridad Fig. 23 (3) para asegurar la puerta: Introduzca la cubierta de seguridad y compruebe que se apoya en la puerta. De lo contrario, inserte los pernos completamente.

► Inserte el tapón Fig. 23 (4).

14.8 Alineación de la puerta

Para todos los aparatos:



ADVERTENCIA

¡Peligro de lesiones al caerse la puerta!

Si las piezas de apoyo no están suficientemente atornilladas, la puerta se puede caer. Esto puede causar lesiones graves. Además, puede ocurrir que la puerta no cierre de manera que el electrodoméstico no refrigere correctamente.

- Atornillar los soportes de apoyo a 4 Nm.
- Comprobar todos los tornillos y, si fuera necesario, apretarlos de nuevo.

► Dado el caso, alinear la puerta a través de los dos agujeros oblongos en el soporte de apoyo inferior a ras de la carcasa del aparato. Para ello, desenroscar el tornillo central del soporte de apoyo inferior con la herramienta T20 suministrada. Soltar un poco los tornillos restantes con la herramienta T20 o con un destornillador T20 y alinearlos a través de los agujeros oblongos.

► Apoyar la puerta: desenroscar la pata de ajuste con la llave de boca SW10 en el soporte de apoyo inferior hasta que descansa sobre el suelo; a continuación, girar otros 90°.

14.9 Colocación de las cubiertas

Para aparatos sin amortiguador de cierre:

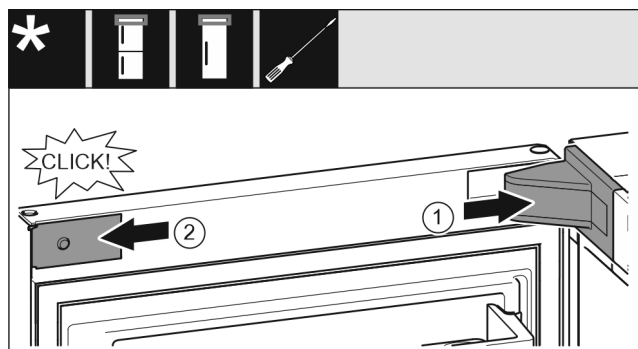


Fig. 24

La puerta está abierta 90°.

- Coloque la cubierta del soporte del cojinete Fig. 24 (1) y encájela en su sitio, separándola con cuidado si es necesario.
- Coloque la tapa ciega Fig. 24 (2) lateralmente y encájela.

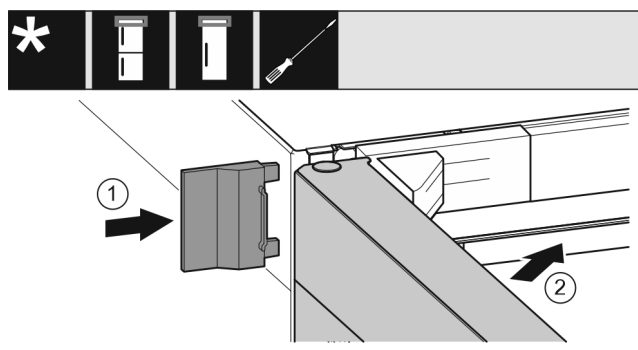


Fig. 25

- Coloque por deslizamiento la cubierta exterior Fig. 25 (1).
- Cierre la puerta superior Fig. 25 (2).

15 Conectar el electrodoméstico al suministro eléctrico



ADVERTENCIA

¡Peligro de descarga eléctrica y de sufrir lesiones por estar el electrodoméstico o el cable de alimentación eléctrica dañados!

Peligro de muerte y de lesiones por cortes. Si el electrodoméstico o el cable de alimentación eléctrica han sufrido daños durante el transporte, usted puede recibir una descarga eléctrica. Además, puede cortarse con piezas dañadas de la carcasa del electrodoméstico.

- Tras el transporte, comprobar que el electrodoméstico y el cable de alimentación eléctrica no presenten daños.
- No poner en ningún caso en funcionamiento el electrodoméstico si este o el cable de alimentación eléctrica presentan daños.
- Ponerse en contacto con el servicio al cliente.

Conecte el electrodoméstico al suministro eléctrico mediante el cable de alimentación suministrado por separado. El cable de alimentación tiene un conector para aparatos de frío en un extremo y un enchufe en el otro.

Conecte el electrodoméstico al suministro eléctrico mediante el cable de alimentación conectado. El cable de alimentación tiene un enchufe en el extremo libre.

Asegurar que se cumplen los siguientes requisitos:

- El equipo y el cable de alimentación no están dañados.
- El electrodoméstico se ha colocado correctamente. (consulte 8 Montaje de los distanciadores de pared)
- Se han cumplido los requisitos de conexión eléctrica. (consulte 2 Condiciones de instalación)
- Se conocen y se cumplen las medidas para la conexión conforme a las especificaciones. (consulte 5 Dimensiones para la conexión del suministro de corriente)
- La tensión y frecuencia de red se corresponden con las indicaciones de la placa de características.
- La caja de enchufe está debidamente conectada a tierra y protegida eléctricamente mediante fusible.
- La corriente de activación del fusible se sitúa entre 10 y 16 A.
- La toma de corriente es fácilmente accesible y no está detrás del electrodoméstico. (consulte 5 Dimensiones para la conexión del suministro de corriente)

AVISO

¡Peligro de daños por funcionamiento indebido!

Daños en los componentes eléctricos del electrodoméstico.

- Utilizar únicamente el cable de alimentación eléctrica suministrado.

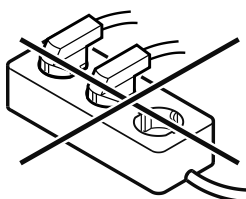


ADVERTENCIA

¡Peligro de incendio por conexión indebida! Quemaduras.

Daños en el electrodoméstico.

- No utilice ningún cable prolongador.
- No utilice ninguna regleta de contactos.



Conectar el electrodoméstico al suministro eléctrico

AVISO

¡Peligro de daños por conexión indebida!

Daños en el electrodoméstico.

- ▶ No conecte el aparato a inversores para sistemas aislados como instalaciones solares o generadores de gasolina.
-
- ▶ Conecte el enchufe del cable de alimentación a la alimentación.
 - ▶ Conecte el enchufe del cable de alimentación a la alimentación.
 - ▷ El logotipo de Liebherr aparece en la pantalla.
 - ▷ La pantalla cambia al símbolo de standby.
 - ▷ Si no sucede nada en 60 segundos: El símbolo de reposo empalidece o desaparece.
 - ▷ El electrodoméstico está conectado. Para la primera puesta en marcha, véanse las instrucciones de uso.



home.liebherr.com/fridge-manuals

ES Frigorífico

Fecha de publicación: 20250113

**Índice de números
de artículo: 7086333-01**

Liebherr-Hausgeräte Marica EOOD
Bezirk Plovdiv
4202 Radinovo
Bulgarien