

# CNsfD 5704

Kombinovaná chladnička s EasyFresh a NoFrost

○ Pure



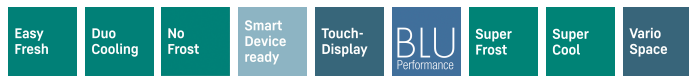
volně stojící spotřebič

**LIEBHERR**

# CNsfD 5704

Kombinovaná chladnička s EasyFresh a NoFrost

○ Pure



← 60 →



## Příslušenství

|           |                                      |
|-----------|--------------------------------------|
| 988242901 | Filtr s aktivním uhlím FreshAir      |
| 612526500 | SmartDeviceBox                       |
| 988245900 | Dóza na máslo                        |
| 988264501 | VarioSafe                            |
| 903117000 | VarioBoxy                            |
| 988267100 | FlexCube                             |
| 988264600 | Stojánek na láhve jako příslušenství |
| 988246600 | Polička na 3 láhve                   |

|                                    |   |
|------------------------------------|---|
| Energetická třída                  |   |
| Spotřeba energie za 365 dní/24 h   | 210 / 0,575 kWh <sup>1</sup>  |
| Celkový objem                      | 359 l <sup>2</sup>  |
| Objem                              | Chladnička: 227,1 l / Mrazicí oddíl: 132 l  |
| Hluk - akustický výkon             | 35 dB(A)  |
| Klimatická třída                   | SN-T (+10 °C Do +43 °C)   |
| Dveře / boční stěny                | SteelFinish / Stříbrné  |
| Vnější rozměry v cm (V / Š / H)    | 201,5 / 59,7 / 67,5 <sup>3</sup>  |
| <b>Ovládací prvky</b>              |   |
| Typ ovládání                       | LC displej monochromatický za dveřmi, dotyková elektronika<br>Digitální ukazatel teploty pro oddíly: chladničky a mrazničky |
| Rozhraní                           | SmartDeviceBox: volitelné příslušenství   |
| Alarm dveří                        | vizuální a akustický  |
| Výstražný signál                   | vizuální a akustický  |
| <b>Chladicí část</b>               |   |
| Ventilátor                         | PowerCooling s FreshAir filtrem s aktivním uhlím  |
| Materiál dveřních poliček          | Plastové dveřní poličky s posuvnými fixátory lahví, zásobník na vejce   |
| Osvětlení                          | LED stropní osvětlení   |
| Misky na ovoce a zeleninu          | 1 EasyFresh-Safe na kolejničkách  |
| <b>Mrazicí část</b>                |   |
| Počet hvězdiček mrazicí části      | ****  |
| Počet zásuvek v mrazicí části      | 4 různě objemné boxy, VarioSpace  |
| Zmrazovací kapacita za 24 h        | 10 kg   |
| Skladovací doba při výpadku proudu | 20 h  |
| <b>Přednosti vybavení</b>          |   |
| Dveřní zarážka                     | Vpravo zaměnitelné  |
| Výměnná těsnění dveří              | Ano   |
| EAN                                | 4016803125952   |

Přehled představuje výtah nejdůležitějšího příslušenství. Veškeré další příslušenství spotřebiče a další informace naleznete na adrese [home.liebherr.com](http://home.liebherr.com).

<sup>1</sup> Aby byla dosažena deklarovaná spotřeba energie, musí být použity k přístroji přiložené distanční prvky. Tím se zvětší hloubka přístroje asi o 1,5 cm. Přístroj je plně funkční i bez použití distančních prvků, má ale nepatrně větší spotřebu energie.

<sup>2</sup> V souladu s nařízením EU 2019/2016 zobrazujeme celkový objem prostoru jako celé číslo (zaokrouhlené) a objem prostoru mrazicího prostoru a prostoru pro uchovávání čerstvých potravin s jedním desetinným místem.

## Funkce



### EasyFresh

Naše přihrádka EasyFresh zaručuje ve vaší domácnosti čerstvost jako na trhu. Ať už nebalené ovoce, zelenina nebo plodiny: vše je zde optimálně uloženo. Díky těsnému uzávěru zvyšují potraviny vlhkost vzduchu v přihrádce. Potraviny tak zůstanou dlouho čerstvé.



### DuoCooling

DuoCooling díky dvěma zcela odděleným chladicím okruhům zajišťuje, že nedochází k žádné výměně vzduchu mezi chladicím a mrazicím oddílem. Potraviny se tak nevysušují, ani se nepřenáší žádný zápach. A to znamená: méně vyhazovat, méně nakupovat, ale více ušetřit a užívat si.



### NoFrost

Když otevřete mrazničku, chcete vidět zmrazené potraviny – ale rozhodně ne led nebo námrazu. NoFrost chrání mrazicí prostor před nechtěnou námrazou, která spotřebovává hodně drahé energie. NoFrost znamená: Už žádné pracné a časově náročné rozmrazování mrazničky, více času na jiné věci – a navíc úspora peněz.



### SmartDeviceBox jako dovybavení

Chcete být vybaveni na budoucnost inteligentní domácnosti? Váš Liebherr vám rád pomůže: Můžete jej dovybavit zařízením SmartDeviceBox, který uvede váš Liebherr na internet. SmartDeviceBox lze nainstalovat v několika jednoduchých krocích a již dnes vám otevře celý svět digitálních možností.



### SteelFinish

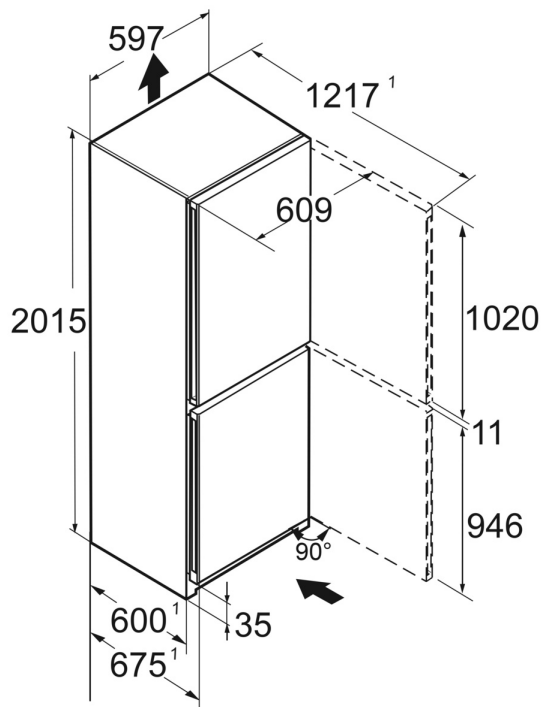
Milujete ve své kuchyni chladnou eleganci? V tom případě jsou pro vás spotřebiče Liebherr s povrchem SteelFinish jako stvořené. Vertikálně kartáčovaný kolaminátový materiál se velmi podobá skutečnému nerez. Je odolný a snadno se čistí. Elegantní vzhled dokonale doplňují boční stěny lakované stříbrnou barvou.



### Dotykový displej

Opravdu se vás dotkne: Dotykový displej vám umožní jednoduše a intuitivně ovládat váš Liebherr. Na displeji jsou přehledně uspořádány všechny funkce. Lehkým poklepáním prstem můžete například snadno volit funkce nebo kontrolovat aktuální teplotu vaší chladničky.

## Technický výkres



Výrobky a jejich údaje jsou inscenovány pro reklamní účely. Přestože je vynaloženo veškeré úsilí na zajištění správnosti všech údajů a informací v tomto letáku, společnost Liebherr si vyhrazuje právo na změny bez předchozího upozornění. Pokud jsou skutečné rozměry, technické údaje a výkon spotřebiče rozhodující, doporučujeme vám, abyste se seznámili s návodem k instalaci, který je přiložen k danému spotřebiči. Společnost Liebherr neručí za případné škody. (13.12.2024)

