



Upute za uporabu

Quality, Design and Innovation



[home.liebherr.com/fridge-manuals](http://home.liebherr.com/fridge-manuals)



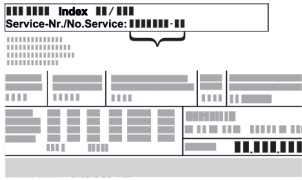
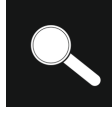



# LIEBHERR

# Sadržaj

<b>1</b>	<b>Ukratko o uređaju.....</b>	<b>3</b>
1.1	Opseg isporuke.....	3
1.2	Pregled uređaja i opreme.....	3
1.3	Dodatna oprema.....	3
1.4	Područje primjene uređaja.....	3
1.5	Emisija buke uređaja.....	4
1.6	Sukladnost.....	4
1.7	Posebno zabrinjavajuće tvari prema uredbi REACH.....	4
<b>2</b>	<b>Opće sigurnosne napomene.....</b>	<b>4</b>
<b>3</b>	<b>Način rada dodirnog zaslona Touch.....</b>	<b>6</b>
3.1	Navigacija i objašnjenje simbola.....	6
3.2	Izbornici.....	6
3.3	Način rada mirovanja.....	7
<b>4</b>	<b>Stavljanje u pogon.....</b>	<b>7</b>
4.1	Uvjeti postavljanja.....	7
4.2	Dimenzije uređaja.....	8
4.3	Transportiranje uređaja.....	8
4.4	Raspakiranje uređaja.....	8
4.5	Montiranje ručke.....	8
4.6	Postavljanje uređaja.....	8
4.7	Izravnavanje uređaja.....	8
4.8	Postavljanje više uređaja.....	9
4.9	Nakon postavljanja.....	9
4.10	Zbrinjavanje ambalaže.....	9
4.11	Promjena graničnika vrata.....	9
4.12	Poravnavanje vrata.....	18
4.13	Priključivanje uređaja na opskrbu strujom.....	19
4.14	Uključivanje uređaja (prvo stavljanje u pogon).....	19
<b>5</b>	<b>Skladištenje.....</b>	<b>20</b>
5.1	Napomene o skladištenju.....	20
<b>6</b>	<b>Rukovanje.....</b>	<b>20</b>
6.1	Upravljački i pokazni elementi.....	20
6.1.1	Prikaz stanja.....	20
6.1.2	Simboli prikaza.....	20
6.1.3	Zvučni signali.....	21
6.2	Funkcije uređaja.....	21
6.2.1	Napomene o funkcijama uređaja.....	21
6.2.2	Uključivanje i isključivanje uređaja.....	21
6.2.3	Temperatura.....	22
6.2.4	Bilježenje temperature.....	22
6.2.5	Rasvjeta *.....	22
6.2.6	Zaštita pristupa izborniku s postavkama.....	23
6.2.7	Pristupačni kod.....	24
6.2.8	Podsjetnik na interval održavanja.....	25
6.2.9	Jezik.....	25
6.2.10	Jedinica temperature.....	25
6.2.11	Svjetlina zaslona.....	26
6.2.12	Alarm Sound.....	26
6.2.13	Key Sound.....	26
6.2.14	WLAN veza.....	27
6.2.15	LAN veza.....	28
6.2.16	Informacije o uređaju.....	29
6.2.17	Radni sati.....	29
6.2.18	Softver.....	29
6.2.19	Odležavanje.....	29
6.2.20	Kalibracija senzora.....	30
6.2.21	Alarm temperature.....	30
6.2.22	Alarm vrata.....	31
6.2.23	Svjetlosni alarm *.....	32
6.2.24	Simulacija alarma.....	33
6.2.25	Prosljeđivanje alarma.....	33
6.2.26	Demonstracijski način rada.....	34
6.2.27	Vraćanje na tvorničke postavke.....	34
6.3	Poruke.....	35
6.3.1	Upozorenja.....	35
6.3.2	Podsjetnici.....	37
<b>7</b>	<b>Oprema.....</b>	<b>37</b>

7.1	Sigurnosna brava.....	37
7.2	Senzori.....	37
7.3	Spojna mjesta.....	38
<b>8</b>	<b>Održavanje.....</b>	<b>38</b>
8.1	Plan održavanja.....	38
8.2	Odležavanje uređaja.....	40
8.3	Čišćenje uređaja.....	40
<b>9</b>	<b>Korisnička podrška.....</b>	<b>41</b>
9.1	Tehnički podatci.....	41
9.2	Tehnička neispravnost.....	41
9.3	Servisna služba.....	42
9.4	Označna pločica.....	42
<b>10</b>	<b>Stavljanje izvan pogona.....</b>	<b>42</b>
<b>11</b>	<b>Zbrinjavanje.....</b>	<b>42</b>
11.1	Priprema uređaja za zbrinjavanje.....	42
11.2	Ekološko zbrinjavanje uređaja.....	42
<b>12</b>	<b>Dodatne informacije.....</b>	<b>43</b>
<b>13</b>	<b>Kratki priručnik za svakodnevnu uporabu.....</b>	<b>45</b>

Proizvođač stalno radi na daljnjem razvoju svih tipova i modela. Stoga vas molimo da imate razumijevanja za to da zadržavamo pravo na izmjene u obliku, opremi i tehnici.

Simbol	Objašnjenje
	<b>Pročitati upute</b> Kako biste se upoznali sa svim značajkama svojeg novog uređaja, pažljivo pročitajte napomene u ovom priručniku.
	<b>Dodatne informacije na internetu</b> Digitalne upute s dodatnim informacijama na drugim jezicima pronaći ćete na internetu s pomoću QR koda na prednjoj stranici priručnika ili unošenjem servisnog broja na adresi <a href="http://home.liebherr.com/fridge-manuals">home.liebherr.com/fridge-manuals</a> . Servisni broj pronaći ćete na označnoj pločici:  <i>Fig. Primjerni prikaz</i>
	<b>Provjeriti uređaj</b> Provjerite sve dijelove u pogledu eventualnih oštećenja izazvanih transportom. Reklamacije uputite prodavaču ili servisnoj službi.
	<b>Odstupanja</b> Priručnik opisuje više modela, stoga mogu postojati odstupanja. Odjeljci koji se odnose samo na određene uređaje označeni su zvjezdicom (*).
	<b>Upute za djelovanje i rezultati djelovanja</b> Upute za djelovanje označene su s ▶. Rezultati djelovanja označeni su s ▷.
	<b>Videosnimke</b> Videosnimke o uređajima dostupne su na YouTube kanalu tvrtke Liebherr-Hausgeräte.

#### Licence otvorenog koda:

Uređaj sadrži softverske komponente koje rabe licence otvorenog koda. Informacije o korištenim licencama otvo-

renog koda možete naći ovdje: [home.liebherr.com/open-source-licences](http://home.liebherr.com/open-source-licences)

Ovaj priručnik za uporabu vrijedi za:

- SRTvg 1501
- SRTvg 1511

## 1 Ukratko o uređaju

### 1.1 Opseg isporuke

Provjerite na svim dijelovima postoje li štete od transporta. U slučaju reklamacija obratite se distributeru ili servisnoj službi. (pogledajte 9.3 Servisna služba)

Isporuka se sastoji od sljedećih dijelova:

- Samostojeći uređaj
- Oprema \*
- Montažni materijal \*
- Priručnik za uporabu
- Servisna brošura
- Potvrda o kvaliteti \*
- Električni kabel

### 1.2 Pregled uređaja i opreme

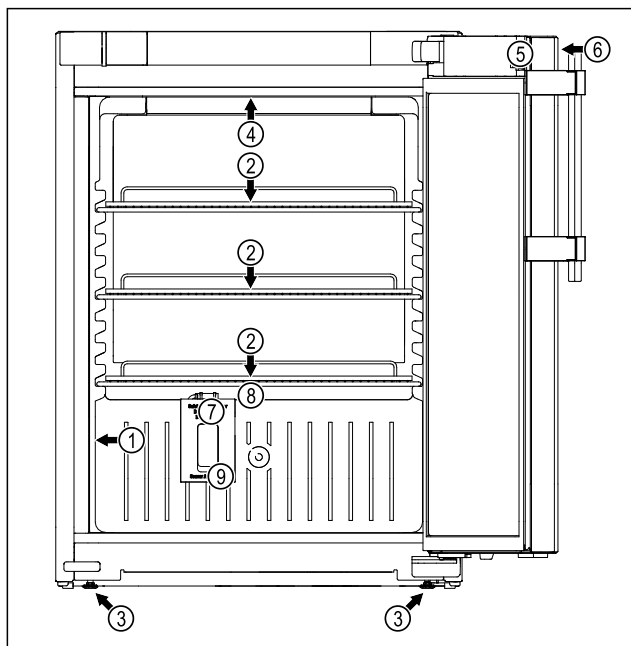


Fig. 1 Primjer izgleda

(1) Označna pločica

(2) Rešetka za odlaganje

(3) Podesiva nožica

(4) Unutarnja rasvjeta\*

(5) Brava

#### Oprema

(6) Upravljački elementi i prikaz temperature

(7) Senzor sigurnosnog termostata

(8) Odvod odležane vode

(9) Vodilica senzora

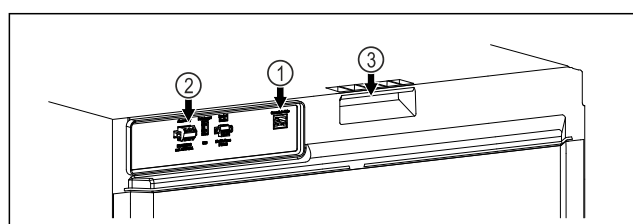


Fig. 2 Primjer izgleda stražnje strane

#### Oprema

(1) LAN/WLAN sučelje \*

(2) Alarmni izlaz bez potencijala

(3) Pomagalo za nošenje

### 1.3 Dodatna oprema

#### Uputa

Pribor možete kupiti putem korisničke službe (pogledajte 9.3 Servisna služba) i u trgovini kućanskih aparata Liebherr-Hausgeräte na stranici [home.liebherr.com/shop/de/deu/zubehor.html](http://home.liebherr.com/shop/de/deu/zubehor.html).

#### SmartModule

Uređaj je moguće opremiti modulom SmartModule.

To je WLAN i LAN sučelje za povezivanje uređaja s vanjskim dokumentacijskim i alarmnim sustavom kao što je npr. Liebherr SmartMonitoring.

Liebherr SmartMonitoring Dashboard nije raspoloživ u svim državama. Provjerite raspoloživost s pomoću QR koda (pogledajte 6.2.14 WLAN veza) unošenjem modela.

#### Naknadno opremanje ladica

Kod naknadnog opremanja sustava ladica u Liebherr hladnjake/zamrzivače koji se rabe za skladištenje temperaturno osjetljivih materijala kao što su npr. hladni lijekovi i proizvodi koji podliježu specijalnim zahtjevima potrebna je temperaturna kvalifikacija. Naknadno opremanje ladica u Liebherr hladnjake/zamrzivače može uzrokovati kvarenje skladištenih proizvoda ili oštećenje skladištenih proizvoda. Stoga naknadno opremanje smiju obavljati isključivo ovlašteni izvođači proizvođača hladnjaka/zamrzivača.

### 1.4 Područje primjene uređaja

#### Namjenska uporaba

Ovaj laboratorijski hladnjak prikladan je za profesionalnu pohranu proizvoda pri temperaturi između 3 °C i 16 °C.

Uobičajeni pohranjeni proizvodi su istraživački uzorci, reagensi, laboratorijski inventar itd.

Skladištenje temperaturno osjetljivih materijala zahtijeva uporabu neovisnog, trajno nadzirućeg alarmnog sustava. Taj alarmni sustav mora biti konstruiran tako da mjerdavna osoba može registrirati svako alarmno stanje kako bi se mogle poduzeti odgovarajuće mjere.

#### Predvidljiva pogrešna primjena

Ne rabite uređaj za sljedeće primjene:

- Pohrana i hlađenje:

- kemijski nestabilnih, zapaljivih ili korozivnih tvari
- krvi, plazme ili drugih tjelesnih tekućina za infuziju, primjenu ili uvođenje u ljudsko tijelo.

# Opće sigurnosne napomene

- Uporaba u potencijalno eksplozivnim područjima.
- Uporaba na otvorenom ili u područjima s vlagom i raspršenom vodom.

Nepropisna uporaba uređaja uzrokuje oštećenje ili propadanje pohranjenih artikala.

## Klimatski razredi

Klimatski razred primjeren za vaš uređaj otisnut je na tipskoj pločici.

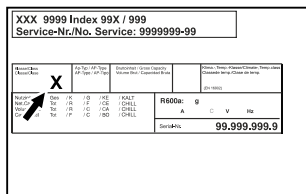


Fig. 3 Označna pločica

(X) Ovaj klimatski razred navodi u kojim je okolnim uvjetima moguće sigurno rabiti uređaj.

Klimatski razred (X)	Maks. temperatura prostora	Maks. relativna vlažnost
7	35 °C	75 %

## Uputa

Minimalno dopuštena temperatura prostorije na mjestu postavljanja je 10 °C.

Unutarnja temperatura uređaja nikada ne prekoračuje okolnu temperaturu na mjestu postavljanja.

U graničnim uvjetima na staklenim vratima i na bočnim stjenkama može nastati slaba kondenzacija.

## 1.5 Emisija buke uređaja

A-vrednovana razina emitiranog zvučnog tlaka tijekom rada uređaja je manja od 70 dB(A) (snaga zvuka rel. 1 pW).

## 1.6 Sukladnost

Provjerena je nepropusnost kružnog toka rashladnog sredstva. Uređaj udovoljava primjenjivim sigurnosnim propisima.

EU izjava o sukladnosti	
Proizvođač/distributer:	LIEBHERR-HAUSGERÄTE LIENZ GMBH
Adresa:	A-9900 Lienz, Dr. Hans Liebherr Straße 1
Naznačeni proizvod udovoljava propisima sljedećih europskih direktiva i uredbama:	
(EU) 2019/2020, 2014/35/EU, 2014/30/EU, 2011/65/EU	
Kompletan tekst EU izjave o sukladnosti dostupan je na sljedećoj internetskoj adresi: <a href="http://www.liebherr.com">www.liebherr.com</a>	

## 1.7 Posebno zabrinjavajuće tvari prema uredbi REACH

Na sljedećoj poveznici možete provjeriti sadrži li vaš uređaj posebno zabrinjavajuće tvari u skladu s uredbom REACH: [home.liebherr.com/de/deu/de/liebherr-leben/nachhaltigkeit/umwelt/scip/scip.html](http://home.liebherr.com/de/deu/de/liebherr-leben/nachhaltigkeit/umwelt/scip/scip.html)

## 2 Opće sigurnosne napomene

Pozorno sačuvajte ovaj priručnik za uporabu kako biste ga u svakom trenutku mogli konzultirati.

Ako uređaj predate drugoj osobi, sljedećem vlasniku predajte i ovaj priručnik za uporabu.

Prije uporabe pažljivo pročitajte ovaj priručnik za uporabu kako biste uređaj propisno i sigurno rabili. Uvijek se pridržavajte sadržanih uputa, sigurnosnih napomena i upozoravajućih obavijesti. Oni su važni kako biste uređaj mogli sigurno i ispravno montirati i rabiti.

### Opasnosti za korisnika:

- Ovaj uređaj smije rabiti samo stručno i laboratorijsko osoblje koje je za to podučeno i koje je upoznato sa svim sigurnosnim mjerama za rad u laboratoriju. Ovaj uređaj ne smiju stavljati u pogon ili njime rukovati djeca te osobe sa smanjenim tjelesnim, osjetilnim ili mentalnim sposobnostima ili s nedovoljnim iskustvom i znanjem.
- Utičnica mora biti lako pristupačna kako bi se u izvanrednoj situaciji uređaj mogao brzo iskopčati. Ona se mora nalaziti izvan područja poleđine uređaja.
- Kada se uređaj odvaja od mreže, uvijek primite utikač. Ne povlačite kabel.
- U slučaju pogreške izvucite mrežni utikač ili isključite osigurač.
- **UPOZORENJE:** Ne oštećujte električni kabel. Ne rabite uređaj s oštećenim električnim kabelom.
- **UPOZORENJE:** Produžne kabele / razdjelne kutije i druge elektroničke uređaje (kao što su npr. halogeni transformatori) nije dopušteno postavljati i rabiti na poleđini uređaja.
- **UPOZORENJE:** Ne zatvarajte ventilacijske otvore na kućištu uređaja ili na montažnom kućištu.
- Popravke i zahvate na uređaju smije obavljati samo servisna služba ili drugo stručno osoblje koje je za to kvalificirano.
- Montirajte, priključite i zbrinite uređaj samo prema informacijama iz uputa.

## Opasnost od požara:

- Sadržano rashladno sredstvo (informacije na označnoj pločici) je ekološko, ali zapaljivo. Isteklo rashladno sredstvo može se zapaliti.
  - **UPOZORENJE:** Ne oštećujte rashladni krug.
  - U unutrašnjosti uređaja ne rukujte izvorima zapaljenja.
  - **UPOZORENJE:** Ne rabite električne uređaje u rashladnom pretincu koji ne udovoljavaju izvedbi koju preporučuje proizvođač.
  - Ako rashladno sredstvo isteče: Maknite otvoreni plamen ili izvore zapaljenja iz blizine mjesta istjecanja. Dobro provjerite prostoriju. Obavijestite servisnu službu.
- Ne rabite uređaj u blizini eksplozivnih plinova.
- Ne skladištite i ne rabite benzin ili druge zapaljive plinove i tekućine u blizini uređaja.
- U uređaju ne čuvajte eksplozivne materijale kao što su na primjer spremnici aerosoli sa zapaljivim pogonskim plinom. Odgovarajuće limenke sa sprejom prepoznat ćete po otisnutim navođenjem sadržaja ili simbolom plamena. Električne komponente mogu zapaliti plinove koji istječu.
- Zapaljene svijeće, svjetiljke i druge predmete s otvorenim plamenom držite dalje od uređaja kako oni ne bi zapalili uređaj.
- Alkoholne tekućine ili druge spremnike koji sadržavaju alkohol čuvajte samo dobro zatvorene. Električne komponente mogu zapaliti istekli alkohol.

## Opasnost od pada i prevrtanja:

- Postolje, ladice, vrata itd. ne zlorabite kao stepenice ili za podupiranje.

## Opasnost od smrzavanja, osjećaja utrnulosti i bolova:

- Izbjegavajte trajni kontakt kože s hladnim površinama ili ohlađenim/zamrznutim artiklima ili poduzmite zaštitne mjere, npr. uporabite rukavice.

## Opasnost od ozljeda i oštećenja:

- **UPOZORENJE:** Radi ubrzavanja postupka odleđivanja rabite samo mehaničke naprave ili druga sredstva koja je preporučio proizvođač.
- **UPOZORENJE:** Opasnost od ozljeda zbog električnog udara! Ispod poklopca nalaze se dijelovi pod naponom.

Unutarnju LED rasvjetu smije mijenjati ili popravljati samo servisna služba ili stručno osoblje koje je za to kvalificirano.\*

- **POZOR:** Uređaj smije raditi samo s originalnim priborom proizvođača ili priborom drugih ponuđača koji je odobrio proizvođač. Korisnik preuzima rizik u slučaju uporabe neodobrenog pribora.

## Opasnost od prignječenja:

- Prilikom otvaranja i zatvaranja vrata ne posežite u šarke. Moguće je prignječenje prstiju.

## Kvalifikacija stručnog osoblja:

Uređaj smije montirati, provjeravati, održavati i stavljati u pogon samo stručno osoblje koje je upoznato s montažom, stavljanjem u pogon i radom uređaja.

Stručno osoblje su osobe koje na temelju svoje stručne izobrazbe, svojih znanja i iskustava te poznavanja primjenjivih norma mogu procijeniti dodijeljene zadatke i prepoznati moguće opasnosti. One moraju imati izobrazbu, poduku i ovlaštenje za rad na uređaju.

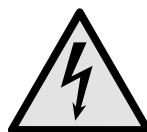
## Simboli na uređaju:



Simbol se može nalaziti na kompresoru. Odnosi se na ulje u kompresoru i upozorava na sljedeću opasnost: **Može biti smrtonosan ako se proguta ili dospije u dišne putove.** Ova napomena važna je samo radi recikliranja. Tijekom normalnog rada ne postoji opasnost.



**UPOZORENJE:** Opasnost od požara / zapaljivi materijali. Simbol se nalazi na kompresoru i upozorava na opasnost od zapaljivih tvari. Ne skidajte naljepnicu.



Simbol se nalazi na stražnjoj strani uređaja na području alarmnog releja i upozorava na sljedeću opasnost: **Električni udar!** Vanjski napon može postojati čak i ako je uređaj odvojen od mreže. Ne skidajte naljepnicu.



Ova ili slična naljepnica može se nalaziti na stražnjoj strani uređaja. Ona upućuje na to da se u vratima i/ili u kućištu nalaze vakuumske izolacijske ploče (VIP) ili perlitne ploče. Ova napomena važna je samo radi recikliranja. Ne skidajte naljepnicu.

## Pogledajte upozoravajuće obavijesti i ostale specifične upute u drugim poglavljima:





**OPASNOST**

Označava neposredno opasnu situaciju koja će uzrokovati smrt ili teške tjelesne ozljede ako se ne izbjegne.



# Način rada dodirnog zaslona Touch




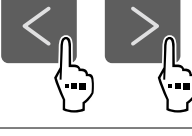



	<b>UPOZORENJE</b>	Označava opasnu situaciju koja bi mogla uzrokovati smrt ili teške tjelesne ozljede ako se ne izbjegne.
	<b>OPREZ</b>	Označava opasnu situaciju koja bi mogla uzrokovati lakše ili srednje teške tjelesne ozljede ako se ne izbjegne.
	<b>POZOR</b>	Označava opasnu situaciju koja bi mogla uzrokovati materijalne štete ako se ne izbjegne.
	<b>Uputa</b>	Označava korisne napomene i savjete.



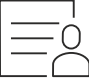
## 3 Način rada dodirnog zaslona Touch

Uređajem možete rukovati putem Touch zaslona. Putem Touch zaslona (u daljnjem tekstu: zaslon) dodiranjem odabirete funkcije uređaja. Ako 10 sekundi ne izvršite nikakvu aktivnost na zaslonu, prikaz se prebacuje ili na nadređeni izbornik ili izravno na prikaz statusa.

### 3.1 Navigacija i objašnjenje simbola

Na slikama se za navigaciju sa zaslonom upotrebljavaju različiti simboli. Ti simboli opisani su u sljedećoj tablici.

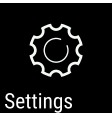

Simbol	Opis
	<b>Pritisak navigacijske strelice naprijed:</b> Kretanje po izborniku za jedan dalje.
	<b>Pritisak navigacijske strelice natrag:</b> Vraćanje po izborniku za jedan natrag.
	<b>Pritisak navigacijske strelice natrag 3 sekunde:</b> Vraćanje u glavnom izborniku ili iz izbornika s postavkama na prikaz statusa.
	<b>Pritisak navigacijske strelice više puta uzastopno:</b> Kretanje po izborniku do željene funkcije.
	<b>Pritisak simbola potvrde:</b> Aktiviranje/deaktiviranje funkcije. Otvaranje podizbornika.
	<b>Pritisak simbola potvrde u kombinaciji sa simbolom za natrag:</b> Vraćanje na prethodnu razinu izbornika.
	<b>Strelica sa satom:</b> Traje više od 10 sekundi prije nego se na zaslonu pojavi sljedeći prikaz.

Simbol	Opis
	<b>Strelica s navedenim vremenom:</b> Traje navedeno vrijeme dok se na zaslonu pojavi sljedeći prikaz.
	<b>Simbol otvaranje „Izbornika s postavkama“:</b> Kretanje do izbornika s postavkama i otvaranje izbornika s postavkama. Ako je potrebno: Kretanje po izborniku s postavkama do željene funkcije. (pogledajte 3.2.1 Otvoravanje Izbornika s postavkama)
	<b>Simbol otvaranje „Proširenog izbornika“:</b> Kretanje do Proširenog izbornika i otvaranje Proširenog izbornika. Ako je potrebno: Kretanje u Proširenom izborniku do željene funkcije. (pogledajte 3.2.2 Otvoravanje Proširenog izbornika )
Nema aktivnosti tijekom 10 sekundi	Ako 10 sekundi ne izvršite nikakvu aktivnost na zaslonu, prikaz se prebacuje ili na nadređeni izbornik ili izravno na prikaz statusa.
Otvoravanje i ponovno zatvaranje vrata	Ako otvorite vrata i odmah ih ponovo zatvorite, prikaz se prebacuje izravno na prikaz statusa.

*Napomena: Slike zaslona prikazane su s engleskim pojmovima.*

### 3.2 Izbornici

Funkcije uređaja podijeljene su po različitim izbornicima.

Izbornik	Opis
Glavni izbornik	Kada uključite uređaj, automatski se nalazite u glavnom izborniku. Otamo se krećete do najvažnijih funkcija uređaja, do Izbornika s postavkama i do Proširenog izbornika.
 Izbornik postavkama	Izbornik s postavkama sadrži dodatne funkcije uređaja za namještanje vašeg uređaja. (pogledajte 3.2.1 Otvoravanje Izbornika s postavkama)
 Prošireni izbornik	Prošireni izbornik sadrži posebne funkcije uređaja za namještanje vašeg uređaja. Pristup Proširenom izborniku zaštićen je broječanim kodom <b>151</b> . (pogledajte 3.2.2 Otvoravanje Proširenog izbornika )

## 3.2.1 Otvaranje Izbornika s postavkama

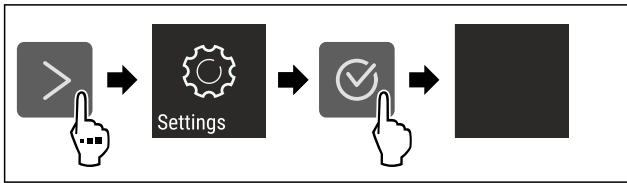


Fig. 4 Primjer izgleda

- ▶ Izvršite korake rukovanja kao što je prikazano na slici.
- ▷ Izbornik s postavkama je otvoren.
- ▶ Ako je potrebno: Krećite se do željene funkcije.

## 3.2.2 Otvaranje Proširenog izbornika

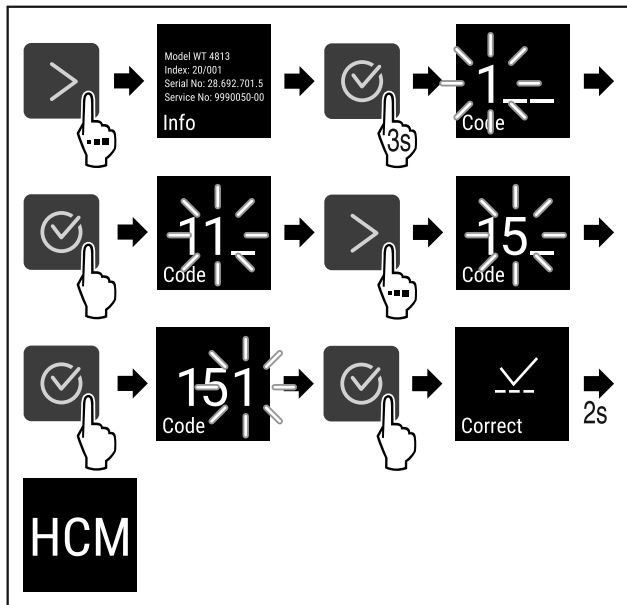


Fig. 5 Pristup brojčanim kodom 151

- ▶ Izvršite korake rukovanja kao što je prikazano na slici.
- ▷ Prošireni izbornik je otvoren.
- ▶ Ako je potrebno: Krećite se do željene funkcije.

## 3.3 Način rada mirovanja

Ako zaslon ne dodirnete 1 minutu, zaslon se prebacuje u način rada mirovanja. U načinu rada mirovanja svjetlina zaslona je prigušena.

### 3.3.1 Izlazak iz načina rada mirovanja

- ▶ Pritisnite bilo koju navigacijsku tipku.
- ▷ Način rada mirovanja je završen.

## 4 Stavljanje u pogon

### 4.1 Uvjeti postavljanja



#### UPOZORENJE

Opasnost od požara zbog vlage!

Kada dijelovi koji vode struju ili mrežni priključni vod postanu vlažni, može doći do kratkog spoja.

- ▶ Uređaj je namijenjen za upotrebu u zatvorenim prostorijama. Uređaj nemojte postavljati na otvorenom ili u vlažnom području i području prskanja vodom.

### 4.1.1 Mjesto postavljanja



#### UPOZORENJE

Curenje rashladnog sredstva i ulja!

Požar. Postojeće rashladno sredstvo ekološki je prihvatljivo, ali i zapaljivo. Postojeće ulje također je zapaljivo. Rashladno sredstvo i ulje koji cure mogu se zapaliti ako dosegnu odgovarajuće visoku koncentraciju i dođu u dodir s vanjskim izvorom topline.

- ▶ Nemojte oštetiti cijevne vodove kružnog toka rashladnog sredstva i kompresora.

- Ne postavljajte uređaj na mjesto izloženo izravnom suncanom zračenju, pored štednjaka, radijatora i sličnog.
- Optimalno mjesto postavljanja je suha i dobro provjetravana prostorija.
- Ako se uređaj postavi u vrlo vlažnoj okolini, na vanjskog strani uređaja može se kondenzirati voda. Na mjestu postavljanja uvijek osigurajte dobro provjetranje i odzračivanje.
- Što je više rashladnog sredstva u uređaju, to veći mora biti prostor u kojem se uređaj nalazi. U premalim prostorima može nastati zapaljiva smjesa plina i zraka u slučaju istjecanja. Za svakih 8 g rashladnog sredstva prostor za postavljanje mora biti velik najmanje 1 m<sup>3</sup>. Informacije o sadržanom rashladnom sredstvu navedene su na označnoj pločici u unutrašnjosti uređaja.
- Pod na mjestu postavljanja mora biti vodoravan i ravan.
- Mjesto postavljanja mora biti dovoljno nosivo za masu uređaja i maksimalno uskladištene robe. (pogledajte 9.1 Tehnički podatci)
- Nije dopušten rad u potencijalno eksplozivnim područjima.

### 4.1.2 Električni priključak



#### UPOZORENJE

Opasnost od požara zbog nestručnog postavljanja!

Ako mrežni kabel ili utikač dođe u dodir sa stražnjom stranom uređaja, vibracija uređaja može oštetiti mrežni kabel ili utikač tako da dođe do kratkog spoja.

- ▶ Pripazite na to da se ispod uređaja ne zaglavi mrežni kabel kada postavljate uređaj.
- ▶ Uređaj treba postaviti tako da ne dodiruje utikač ili mrežni kabel.
- ▶ U utičnice u prostoru stražnje strane uređaja nemojte priključivati nikakve uređaje.
- ▶ Višestruke utičnice ili razdjelne letvice i drugi električni uređaji (kao što su halogeni transformatori) **nemojte** postavljati i upotrebljavati na stražnjoj strani uređaja.

# Stavljanje u pogon

## 4.2 Dimenzije uređaja

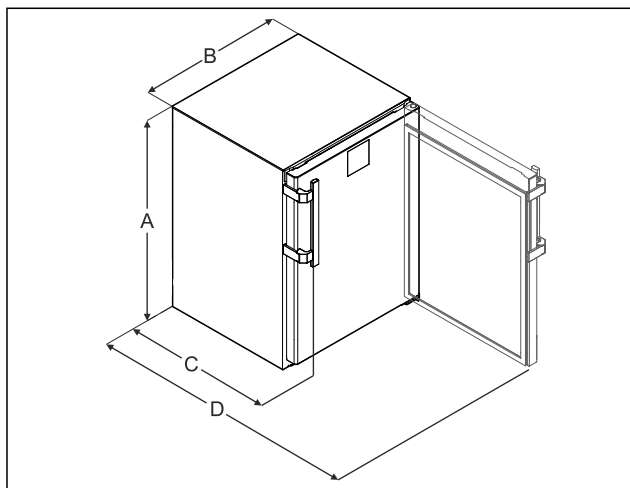


Fig. 6 Primjer izgleda

- (A)** Visina uređaja s nožicama / kotačićima
- (B)** Širina uređaja bez ručke [dubina ručke = 45 mm [1 6/8 in]]
- (C)** Dubina uređaja bez ručke [dubina ručke = 45 mm [1 6/8 in]]
- (D)** Dubina uređaja s otvorenim vratima

A	819 mm
B	597 mm
C	605 mm <sup>x</sup>
D	1162 mm <sup>x</sup>

<sup>x</sup> Kod uređaja s priloženim držačima razmaka od zida dimenzija se povećava za 35 mm.

## 4.3 Transportiranje uređaja



### UPOZORENJE

Opasnost od ozljeđivanja krotinama stakla!\*  
Pri transportu na visini većoj od 1500 m komadi stakla mogu uništiti vrata. Slomljeni komadi imaju oštre rubove i mogu uzrokovati teške ozljede.

- ▶ Poduzmite prikladne mjere zaštite.

**Pri transportu uređaja vodite računa o sljedećem:**

- ▶ Uređaj transportirajte uspravno.
- ▶ Uređaj transportirajte uz pomoć dvije osobe.

**Prilikom prvog stavljanja u pogon:**

- ▶ Uređaj transportirajte zapakiran.

**Prilikom transporta uređaja nakon prvog stavljanja u pogon (npr. preseljenja ili čišćenja):**

- ▶ Ispraznite uređaj.
- ▶ Osigurajte vrata od neželjenog otvaranja.

## 4.4 Raspakiranje uređaja

- ▶ Provjerite postoje li oštećenja na uređaju i ambalaži nastala tijekom transporta. Odmah se obratite distributeru ako pretpostavite da postoje oštećenja. Ne priključujte uređaj na opskrbu elektroenergijom.
- ▶ Uklonite sve ambalažne materijale sa stražnje strane ili s bočnih stijenki uređaja koji mogu ometati ispravno postavljanje te prozračivanje i odzračivanje.

## 4.5 Montiranje ručke

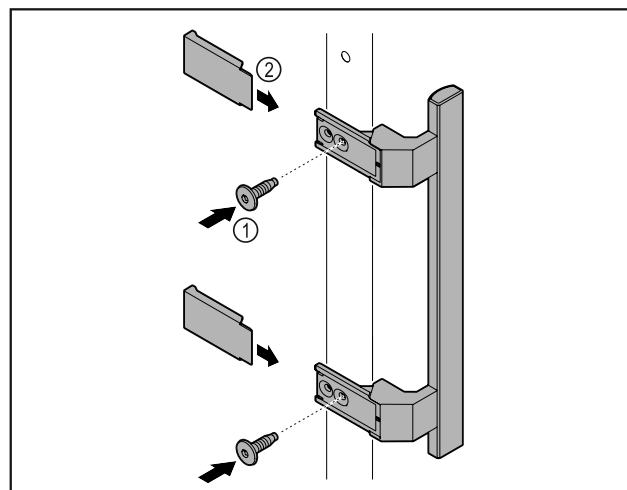


Fig. 7

- ▶ Montirajte ručku iz vrećice s priborom s pomoću priloženih vijaka Fig. 7 (1) na vrata.
- ▶ Postavite poklopac Fig. 7 (2).
- ▶ Umetnite čep iz priloženog pribora na suprotnu stranu. \*

## 4.6 Postavljanje uređaja



### OPREZ

Opasnost od ozljeđa i oštećenja!

- ▶ Postavite uređaj uz pomoć 2 osobe.



### OPREZ

Opasnost od ozljeđa i oštećenja!

Vrata mogu udarati o zid i time se oštetiti. U slučaju staklenih vrata oštećeno staklo može uzrokovati ozljede!

- ▶ Zaštitite vrata od udaranja o zid. Postavite graničnike vrata, npr. pustene graničnike, na zid.

- ▶ Priključite sve potrebne komponente (na primjer električni kabel) na stražnju stranu uređaja i provedite ih na stranu.

**Uputa**

Kabeli se mogu oštetiti!

- ▶ Ne uglavljujte kabel prilikom guranja natrag.

## 4.7 Izravnavanje uređaja

**POZOR**

Deformiranje trupa uređaja i vrata se ne zatvaraju.

- ▶ Izravnajte uređaje vodoravno i okomito.
- ▶ Kompenzirajte neravnine na podu s pomoću nožica.



### UPOZORENJE

Neispravno namještanje visine nožica!

Teške do smrtonosne ozljede. Zbog neispravnog namještanja visine donji dio nožice može se otpustiti, a uređaj se može nagnuti.

- ▶ Ne odvrtite nožicu predaleko.



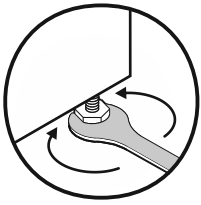


Fig. 8

#### Podizanje uređaja:

- ▶ Okrećite nožicu nadesno.

#### Spuštanje uređaja:

- ▶ Okrećite nožicu nalijevo.

## 4.8 Postavljanje više uređaja

### POZOR

Opasnost od oštećenja zbog kondenzirane vode između bočnih stjenki!

- ▶ Ne postavljajte uređaj izravno pored nekog drugog hladnjaka.
- ▶ Postavite uređaj na međusobnom razmaku od 3 cm.
- ▶ Postavite više uređaja jedan pored drugog samo do temperatura od 35 °C i 65 % vlažnosti zraka.
- ▶ Pri većoj vlažnosti zraka povećajte razmak između uređaja.

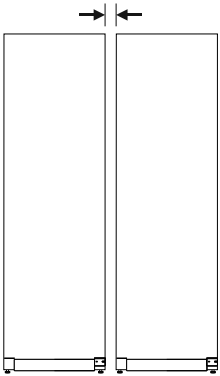


Fig. 9 Postavljanje jedan pored drugog

### Uputa

Oprema za postavljanje jedan pored drugog dostupan je kao pribor od servisne službe tvrtke Liebherr. (pogledajte 9.3 Servisna služba)

## 4.9 Nakon postavljanja

- ▶ Skinite zaštitne folije. \*
- ▶ Očistite uređaj. (pogledajte 8.3 Čišćenje uređaja)
- ▶ Po potrebi: dezinficirajte uređaj.
- ▶ Sačuvajte fakturu kako biste u slučaju servisnih usluga na raspolaganju imali podatke o uređaju i distributeru.

## 4.10 Zbrinjavanje ambalaže



### UPOZORENJE

Opasnost od gušenja ambalažnim materijalom i folijama!

- ▶ Nemojte ostaviti djecu da se igraju ambalažnim materijalom.

Pakovanje je proizvedeno od reciklažnog materijala:

- valovitog kartona/kartona
- Dijelovi od pjenastog polistirola
- Folije i vrećica od polietilena

- trake za omatanje od polipropilena
- drvenog okvira s čavlima i ploče od polietilena\*
- ▶ Odnosite ambalažni materijal na službeno sabirno mjesto.

## 4.11 Promjena graničnika vrata

### 4.11.1 Sigurnosne napomene



### UPOZORENJE

Opasnost od ozljeda zbog nestručne promjene smjera okretanja vrata!

- ▶ Prepustite zamjenu graničnika vrata stručnom osoblju.



### UPOZORENJE

Opasnost od ozljeda i materijalnih šteta zbog težine vrata!

- ▶ Mijenjajte stranu otvaranja vrata samo ako možete nositi težinu od 15 kg.
- ▶ Stranu otvaranja vrata mijenjajte udvoje.

### POZOR

Dijelovi pod naponom!

Oštećenje električnih komponenata.

- ▶ Izvucite električni utikač prije obavljanja promjene smjera okretanja vrata.

### 4.11.2 Alat



### 4.11.3 Demontiranje radne ploče

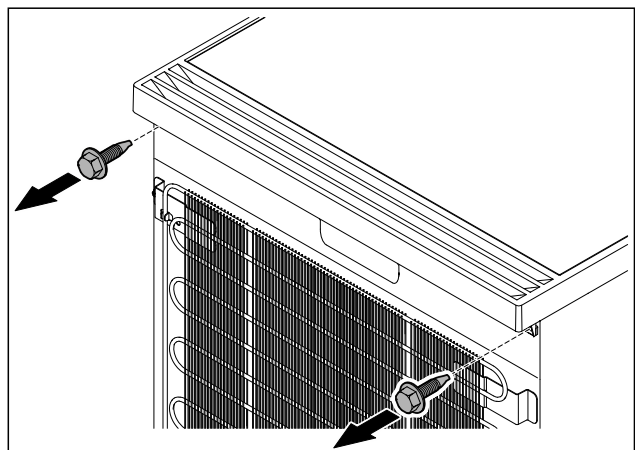


Fig. 10

- ▶ Otpustite vijke.

# Stavljanje u pogon

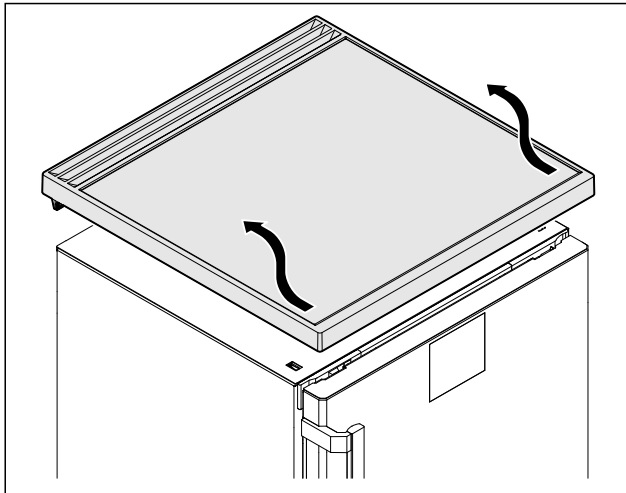


Fig. 11

- ▶ Demontirajte radnu ploču.

## 4.11.4 Skidanje poklopac

- ▶ Otvorite vrata.

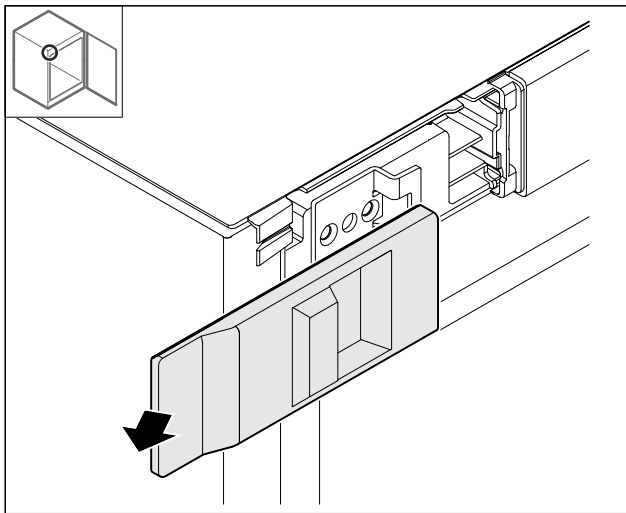


Fig. 12

- ▶ Demontirajte poklopac.

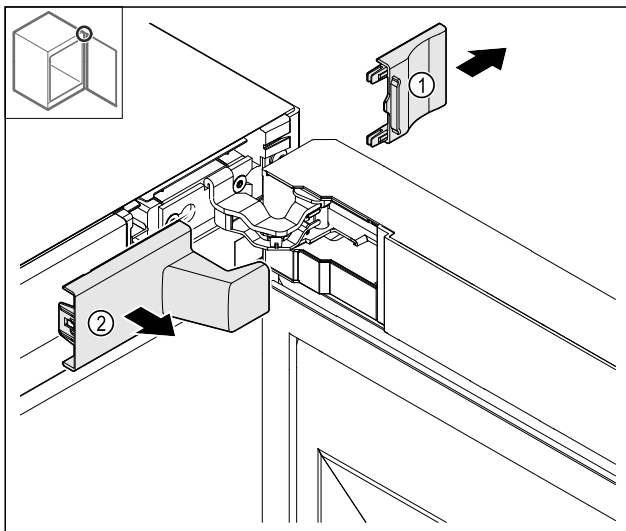


Fig. 13

- ▶ Demontirajte poklopac Fig. 13 (1), a zatim Fig. 13 (2).

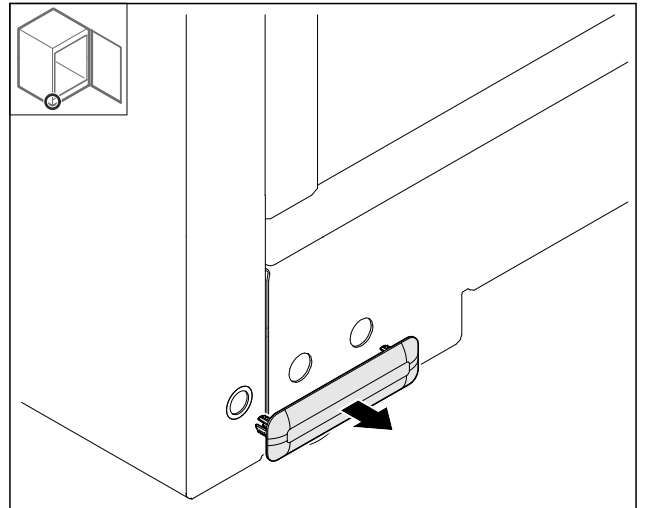


Fig. 14

- ▶ Demontirajte poklopac.

## 4.11.5 Skidanje prednje maske

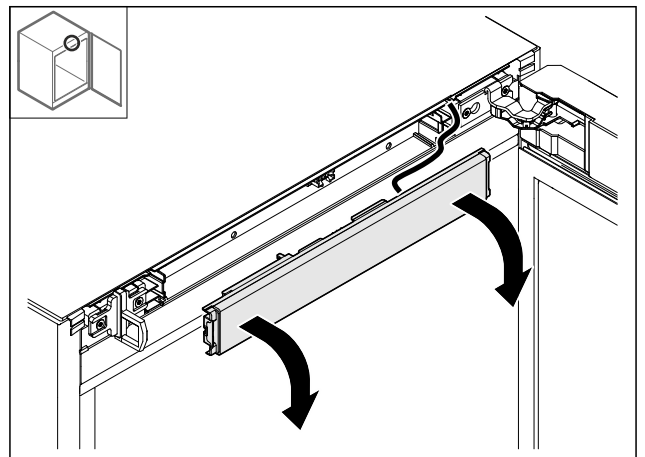


Fig. 15

- ▶ Skinite prednju masku.
- ▶ **SAVJET za daljnji postupak:** Fotografirajte kabele.

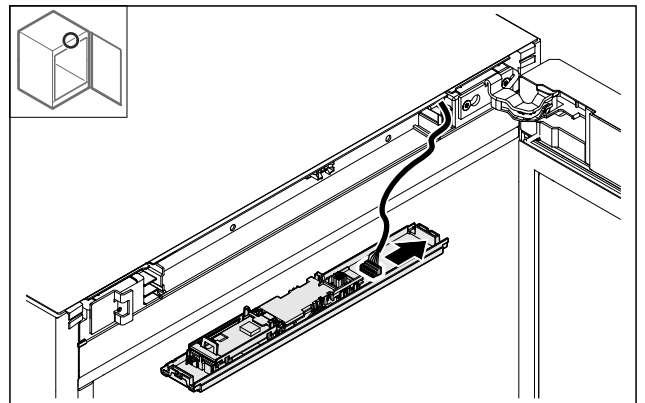


Fig. 16

- ▶ Iskopčajte utikač.

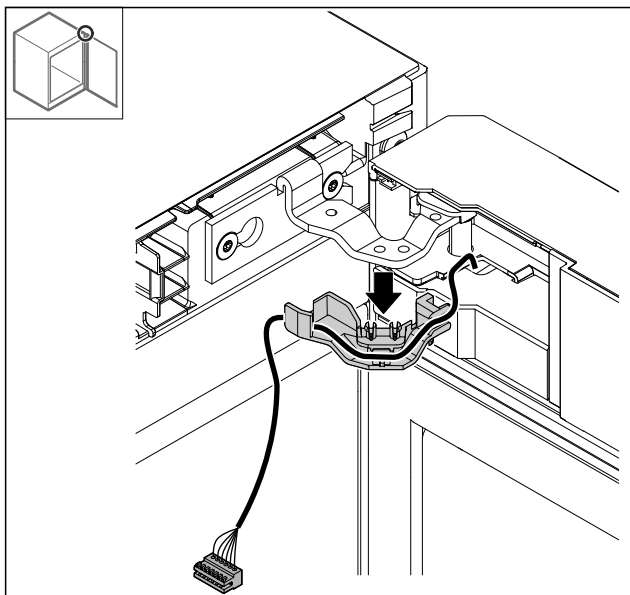


Fig. 17

- ▶ Izvadite kabel s držačem iz šarke.
- ▷ Kabel s držačem visi na vratima.

## 4.11.6 Skidanje vrata

### POZOR

Opasnost od ozljeda zbog ispadanja vrata!

- ▶ Čvrsto držite vrata.

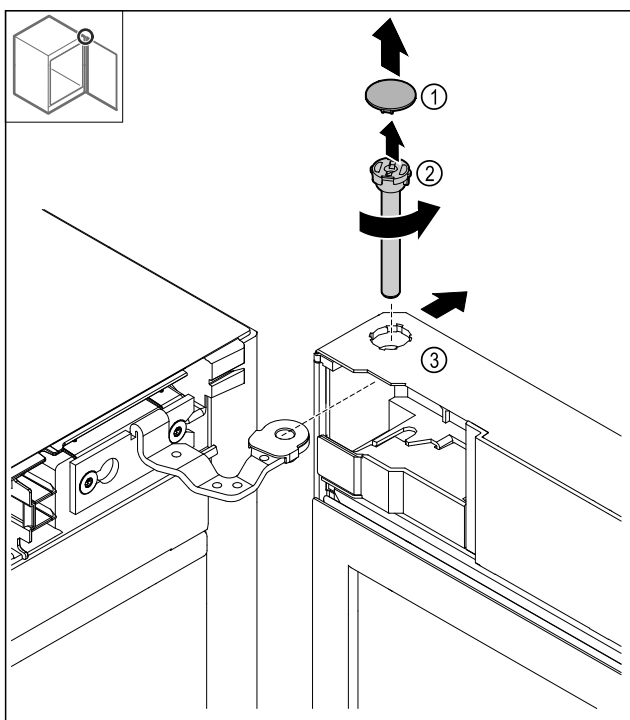


Fig. 18

- ▶ Skinite poklopac Fig. 18 (1).
- ▶ Odvrnite svornjak Fig. 18 (2) nalijevo i izvucite ga.
- ▶ Lagano nagnite vrata Fig. 18 (3).

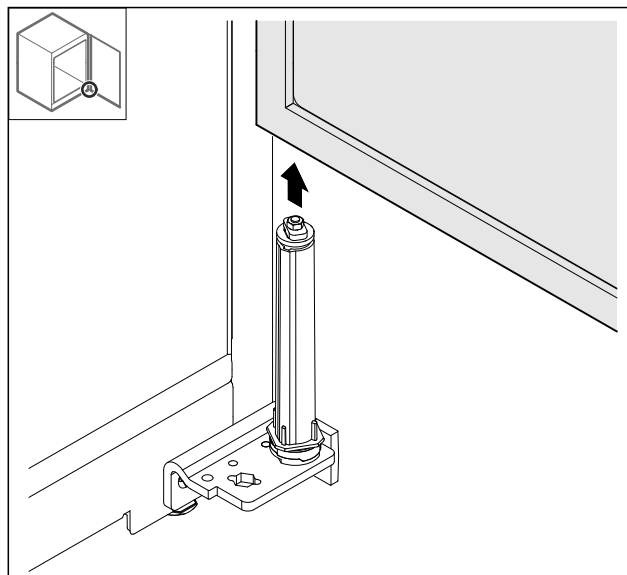


Fig. 19

- ▶ Skinite vrata prema gore.
- ▶ Položite vrata na meku podlogu.

## 4.11.7 Premještanje gornjeg poklopca

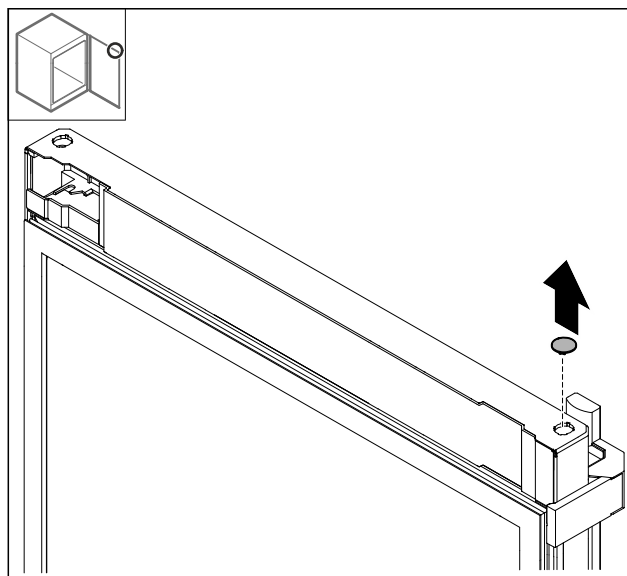


Fig. 20

- ▶ Izvadite poklopac.

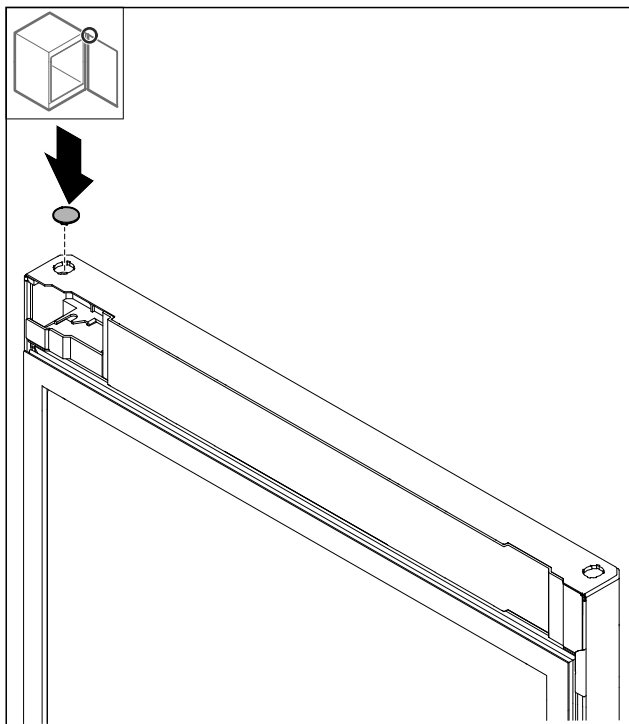


Fig. 21

- Umetnite poklopac.

## 4.11.8 Premještanje graničnog lima

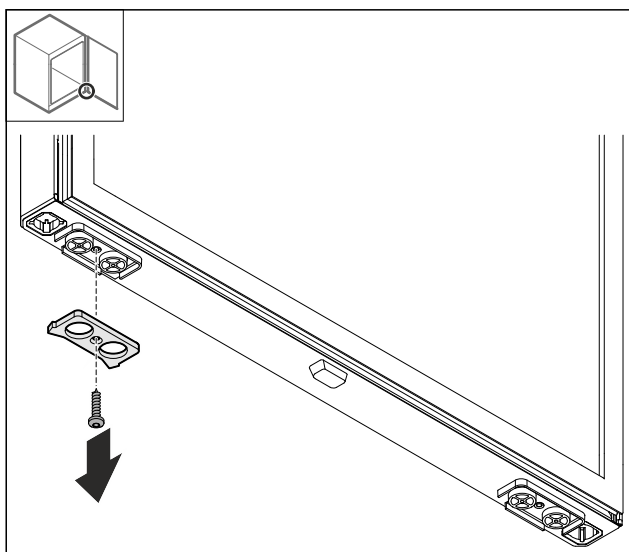


Fig. 22

- Demontirajte granični lim.

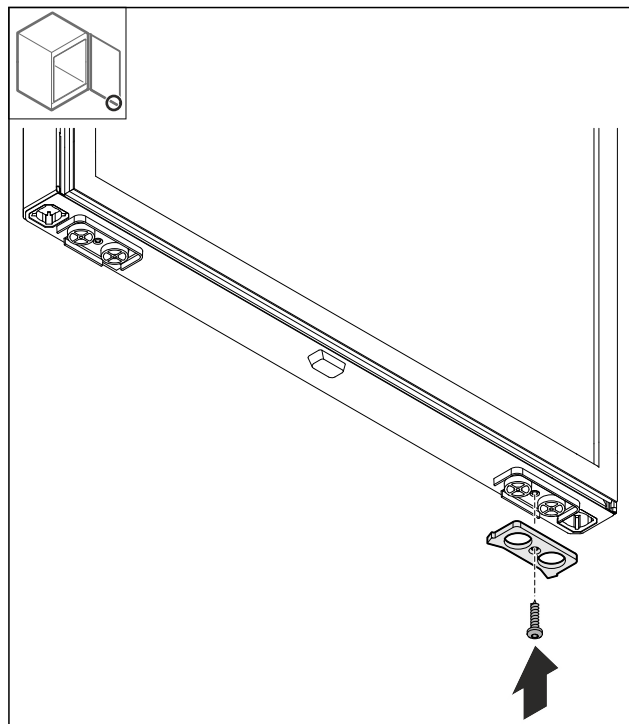


Fig. 23

- Montirajte granični lim na suprotnoj strani.

## 4.11.9 Premještanje ručke

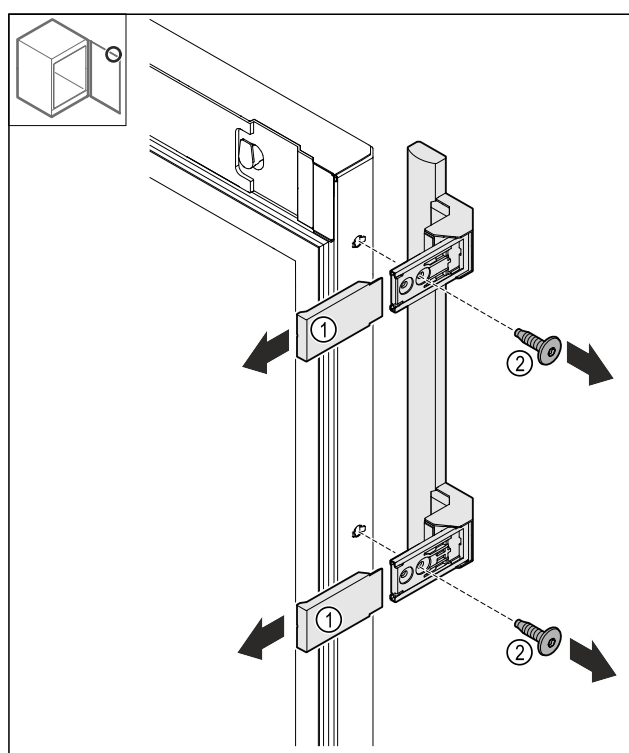


Fig. 24

- Skinite poklopce Fig. 24 (1).
- Otpustite vijke Fig. 24 (2).
- Skinite ručku.

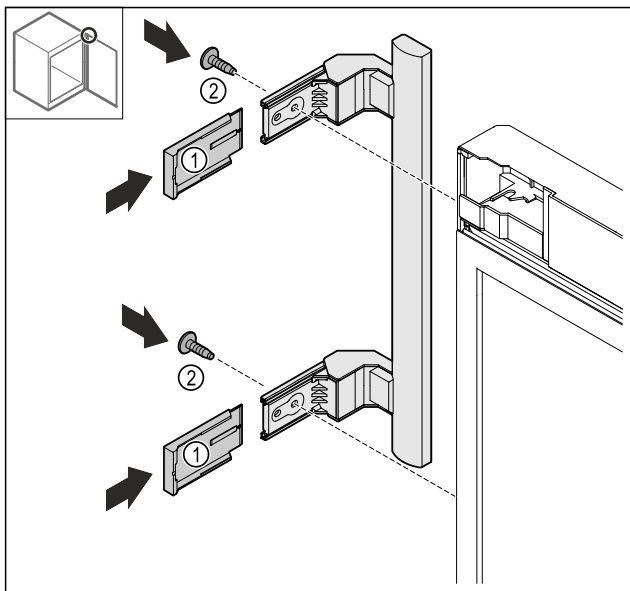


Fig. 25

- ▶ Premjestite čep na suprotnu stranu.\*
- ▶ Navrnite ručku na suprotnu stranu.
- ▶ Nataknite poklopce Fig. 25 (1).

## 4.11.10 Skidanje poklopca

- ▶ Zatvorite vrata.

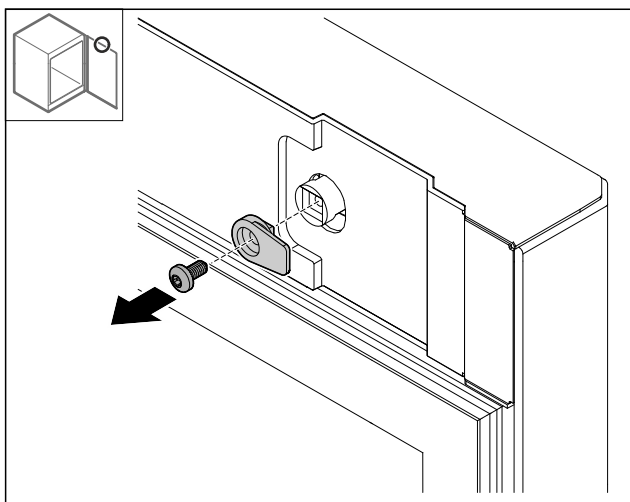


Fig. 26

- ▶ Demontirajte kuke za zatvaranje.

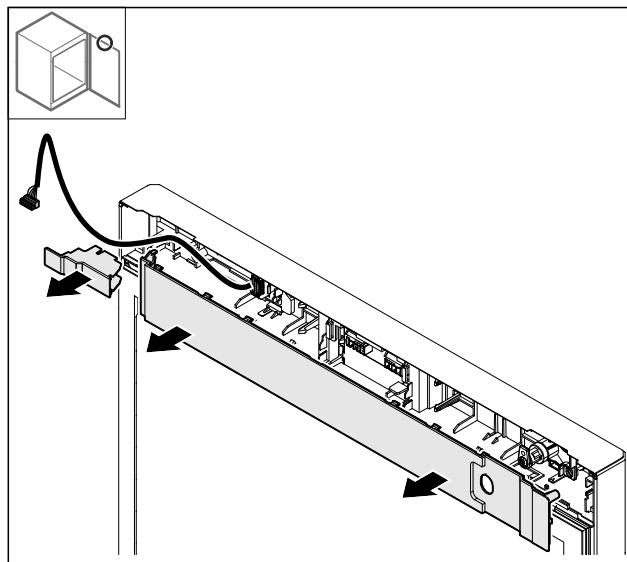


Fig. 27

- ▶ Skinite poklopce.

## 4.11.11 Premještanje držača utikača

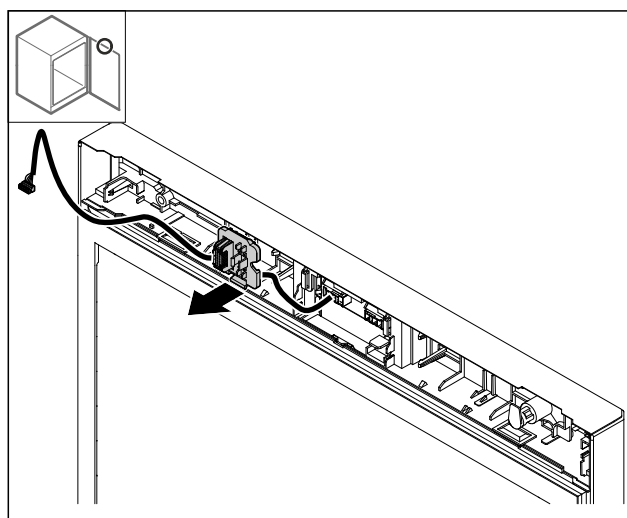


Fig. 28 Položaj ugradnje držača utikača može se rotirati za 180°.

- ▶ Skinite držač utikača.

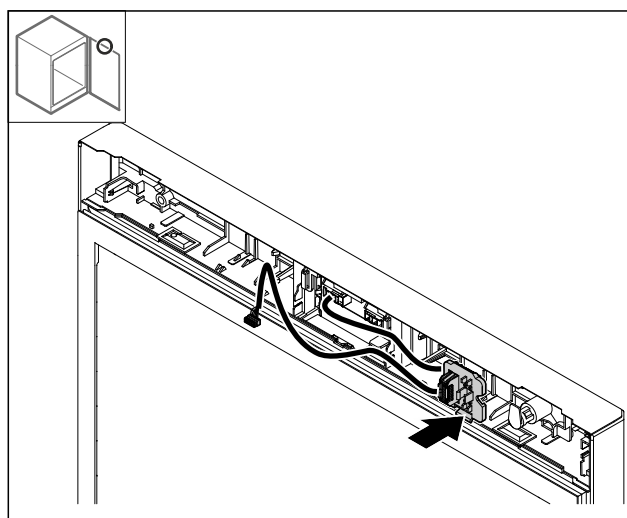


Fig. 29

- ▶ Uglavite držač utikača na suprotnu stranu.

# Stavljanje u pogon

## 4.11.12 Premještanje brave

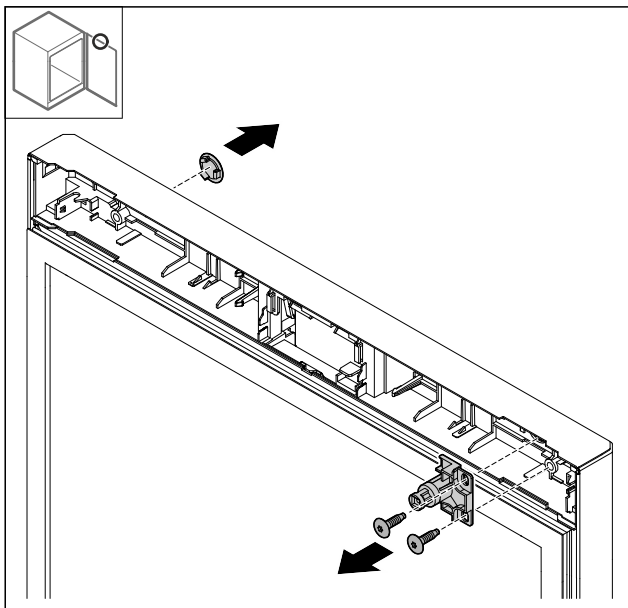


Fig. 30

- ▶ Skinite poklopac.
- ▶ Demontirajte bravu.

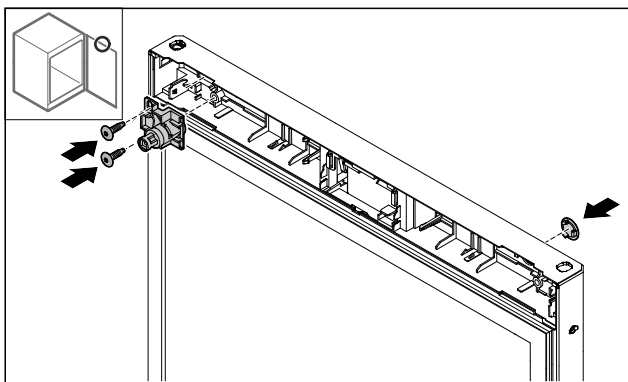


Fig. 31

- ▶ Montirajte poklopac na suprotnoj strani.
- ▶ Montirajte bravu na suprotnu stranu okrenutu za 180°.

## 4.11.13 Postavljanje poklopca

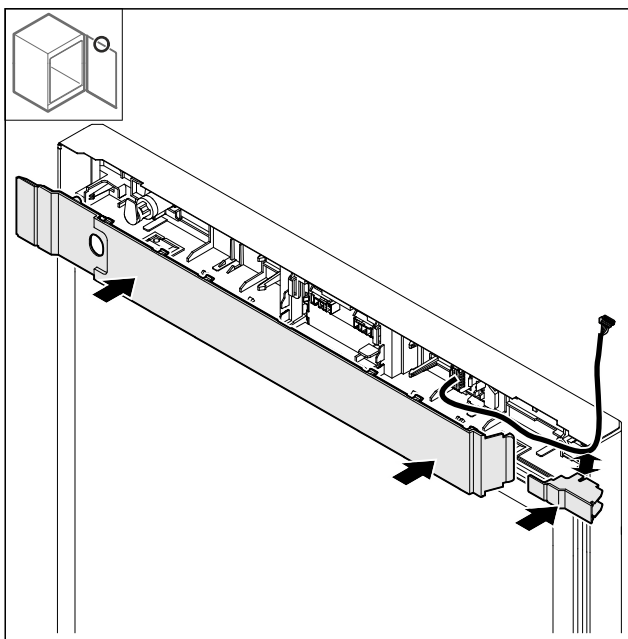


Fig. 32

- ▶ Montirajte poklopce okrenute za 180°. Provjerite prolazi li kabel kroz gornji otvor na malom poklopcu.

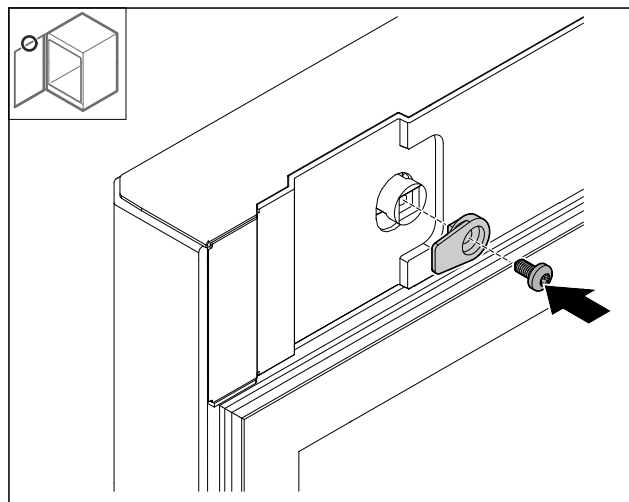


Fig. 33

- ▶ Montirajte kuke za zatvaranje.

## 4.11.14 Premještanje gornje šarke

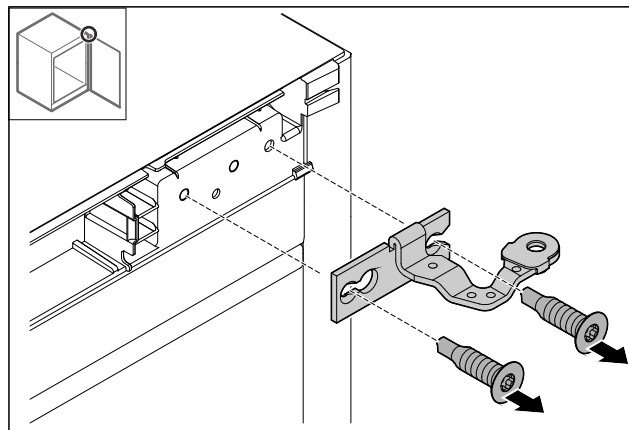


Fig. 34

- ▶ Demontirajte šarku.

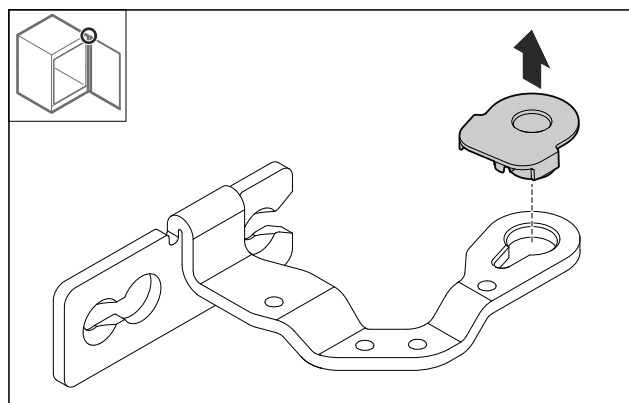


Fig. 35

- ▶ Istisnite ležajni tuljak.



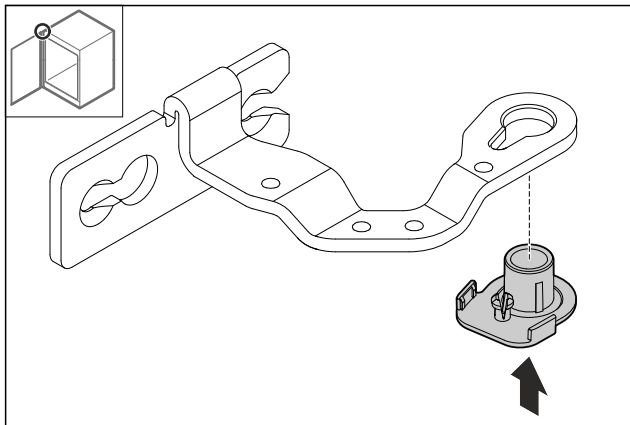


Fig. 36

- ▶ Utisnite ležajni tuljak na donjoj strani okrenut za 180°.

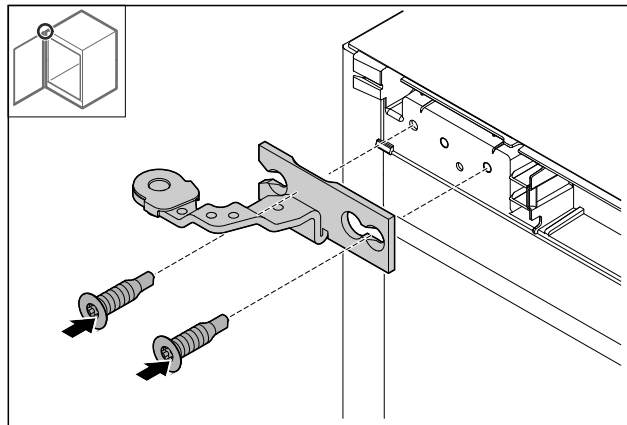


Fig. 39

- ▶ Montirajte šarku.

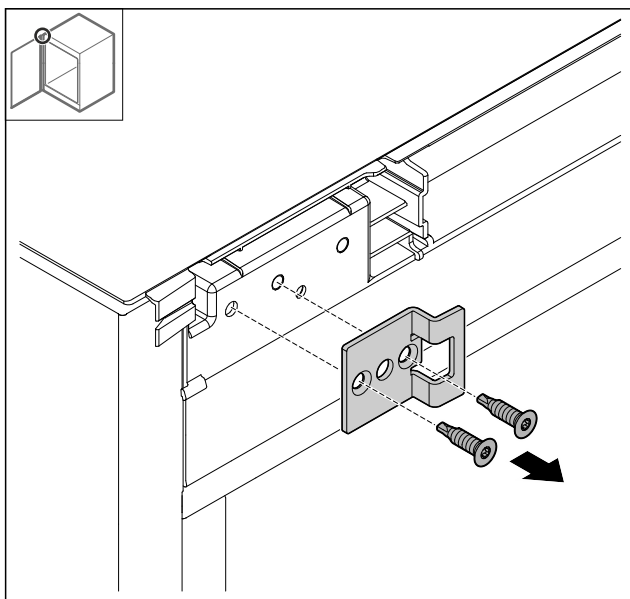


Fig. 37

- ▶ Demontirajte završni kutnik.

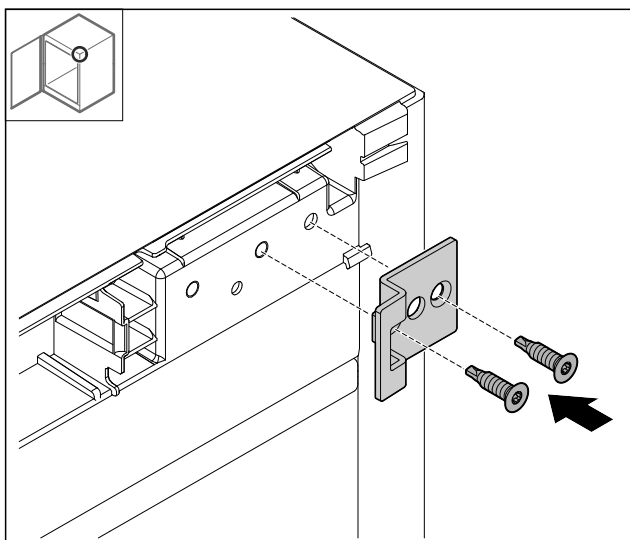


Fig. 38

- ▶ Montirajte završni kutnik na suprotnu stranu okrenut za 180°.

## 4.11.15 Premještanje donje šarke

### POZOR

Opasnost od ozljeda zbog napetih opruga!

- ▶ Ne rastavljajte vijčani spoj Fig. 40 (1) sustava zatvaranja.

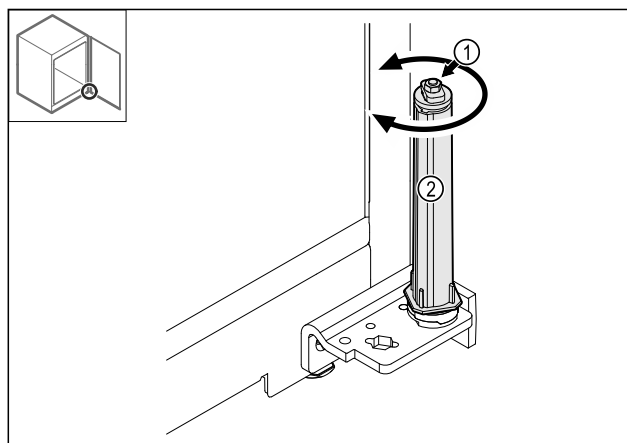


Fig. 40

- ▶ Okrećite sustav zatvaranja Fig. 40 (2) dok ne klikne.
- ▷ Napetost u sustavu zatvaranja je otpuštena.

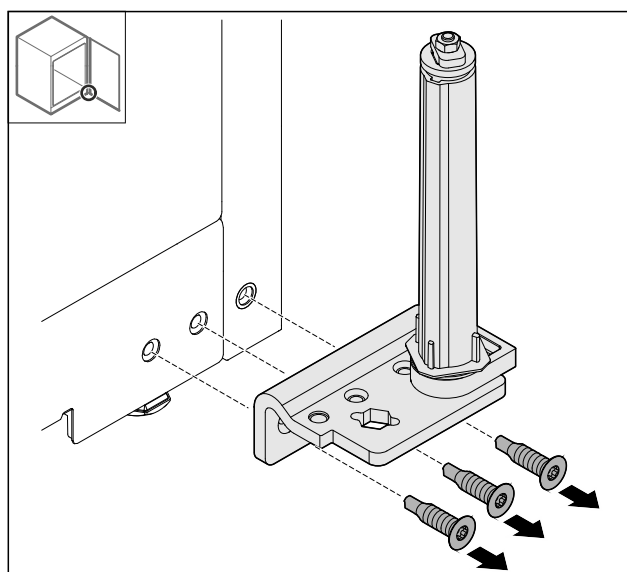


Fig. 41

- ▶ Demontirajte kutnik šarke.

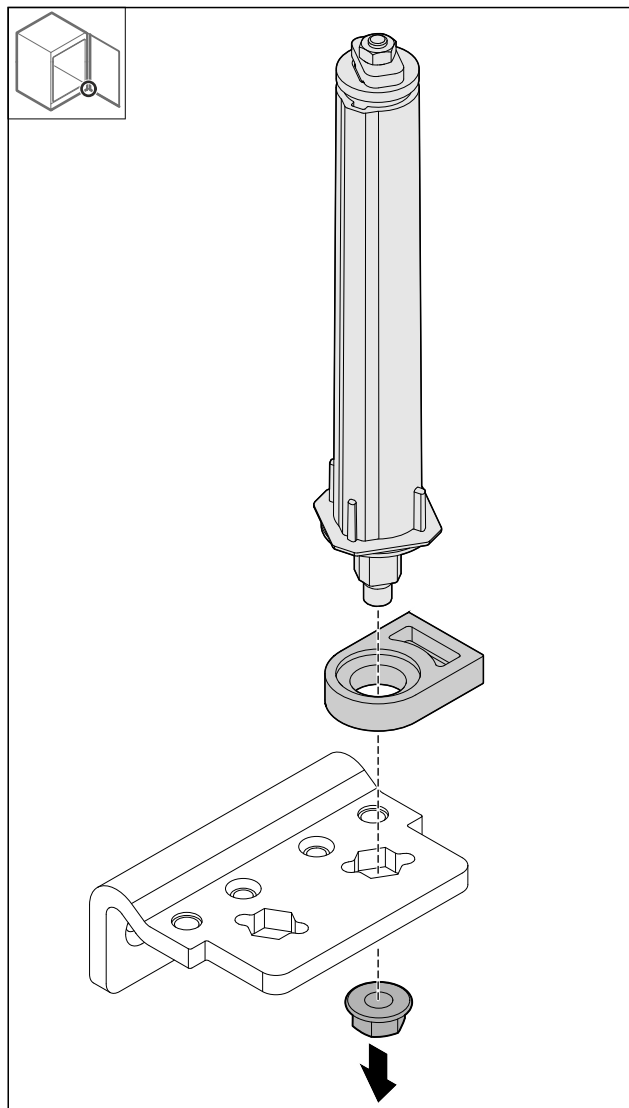


Fig. 42

- ▶ Otпустите мaticу.

### Упута

При уметанју пазите на исправно поравнање система затварања.

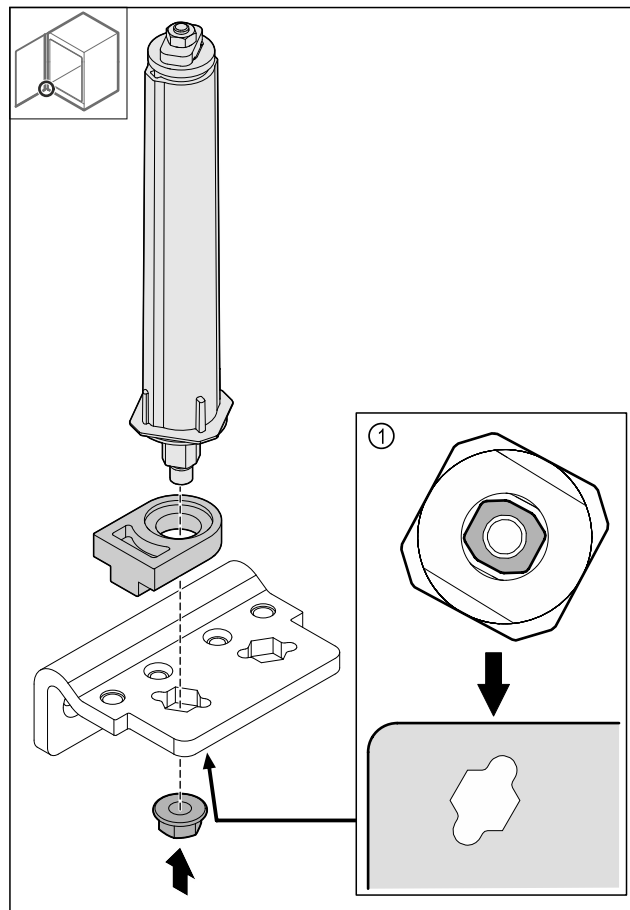


Fig. 43 Pogled odozdo: Fig. 43 (1)

- ▶ Премјестите систем затварања у кућницама шарки и фиксирajte га мaticом.

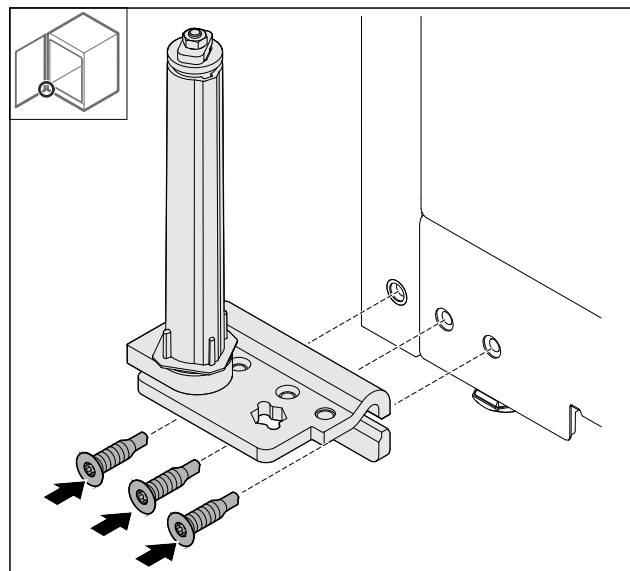


Fig. 44

- ▶ Монтирајте кућнике шарки на супротну страну.

### Упута

Исправно усмјерење и напетост важни су за функционирање система затварања.

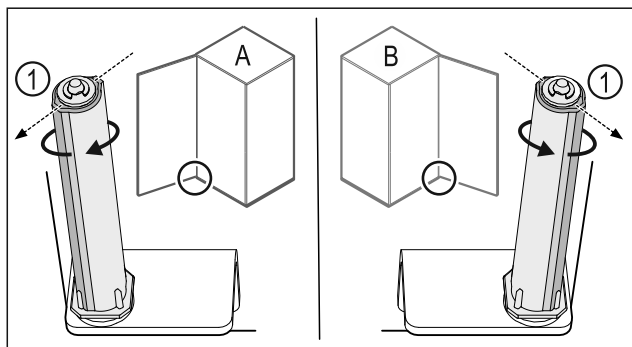


Fig. 45 Okretanje nalijevo (A) / okretanje nadesno (B)

- ▶ Okrećite sustav zatvaranja do kraja dok lamela sustava zatvaranja Fig. 45 (1) ne bude usmjerena prema van.
- ▷ Sustav zatvaranja automatski ostaje u tom položaju.
- ▷ Sustav zatvaranja je izravan i napregnut.

## 4.11.16 Montiranje vrata

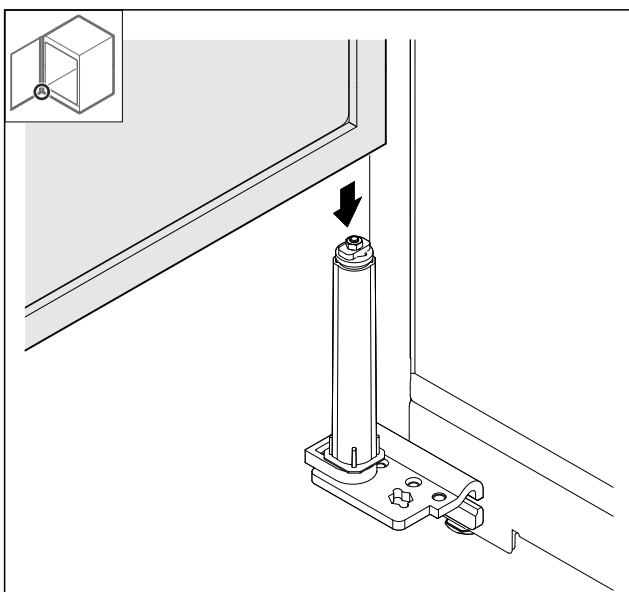


Fig. 46

- ▶ Stavite vrata na sustav zatvaranja.

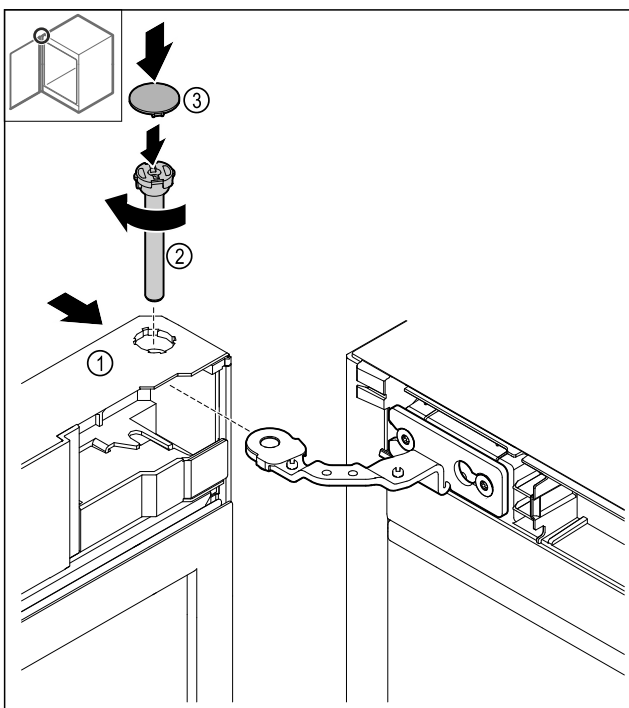


Fig. 47

- ▶ Pomaknite vrata Fig. 47 (1) gore do šarke.
- ▶ Umetnite svornjake Fig. 47 (2) i pritegnite ih nadesno.
- ▶ Postavite poklopac Fig. 47 (4).

## 4.11.17 Postavljanje prednje maske

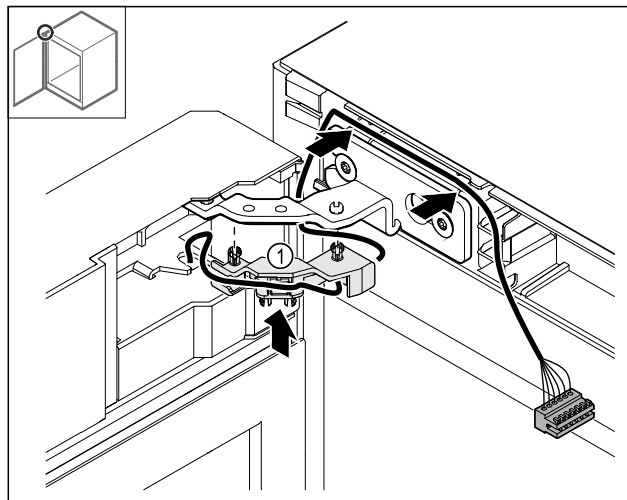


Fig. 48

- ▶ Pritisnite držač kabela Fig. 48 (1) u šarku.
- ▶ Položite kabel u šarku u smjeru prednje maske.

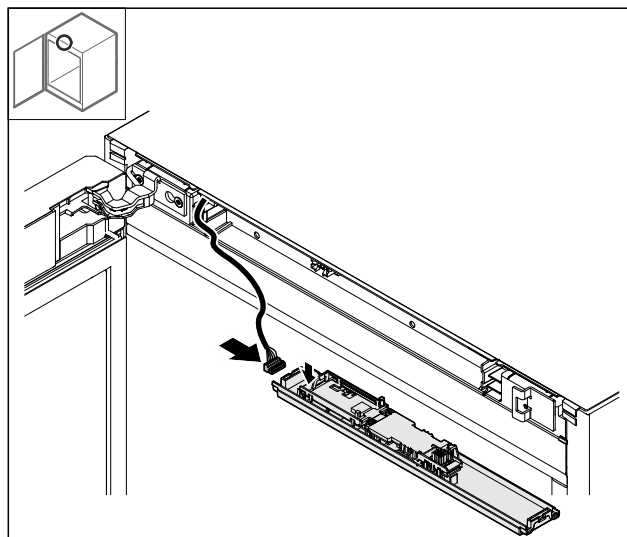
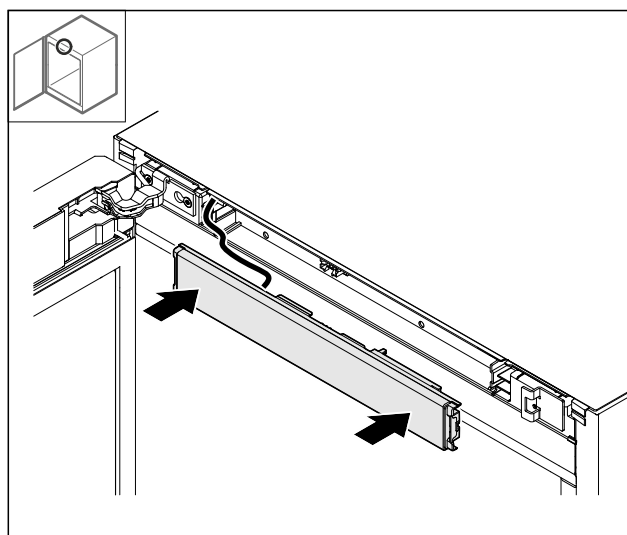


Fig. 49

- ▶ Utaknite utikač.



# Stavljanje u pogon

Fig. 50

- ▶ Postavite prednju masku.

## 4.11.18 Postavljanje poklopaca

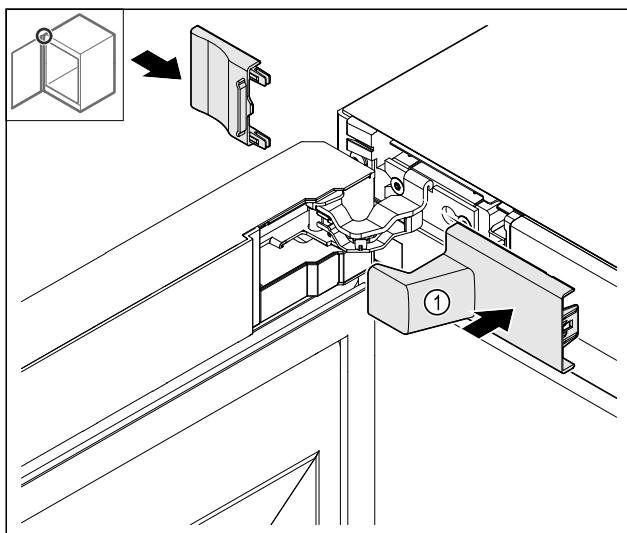


Fig. 51

- (1) Poklopac sadržan je u opsegu isporuke uređaja.
- ▶ Postavite poklopce.

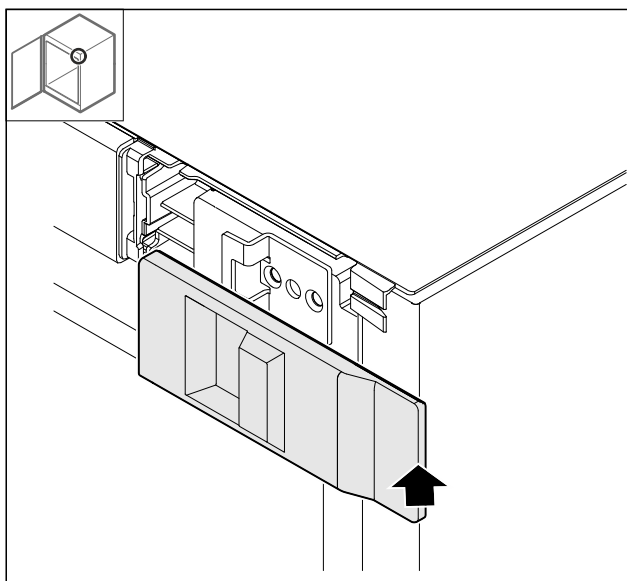


Fig. 52

- ▶ Postavite poklopac.

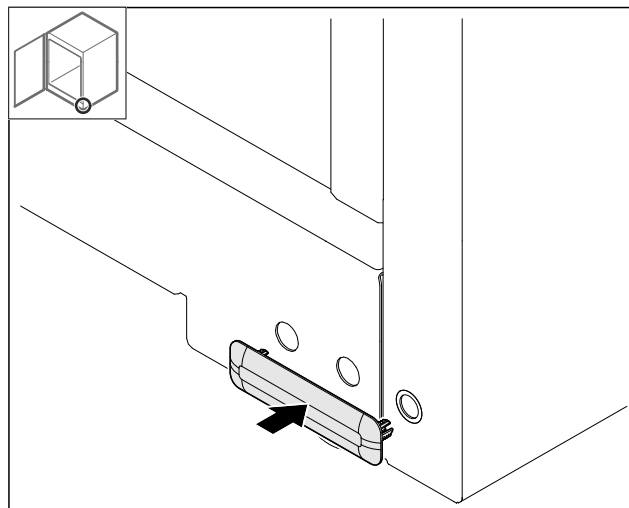


Fig. 53

- ▶ Postavite poklopac.

## 4.11.19 Montiranje radne ploče

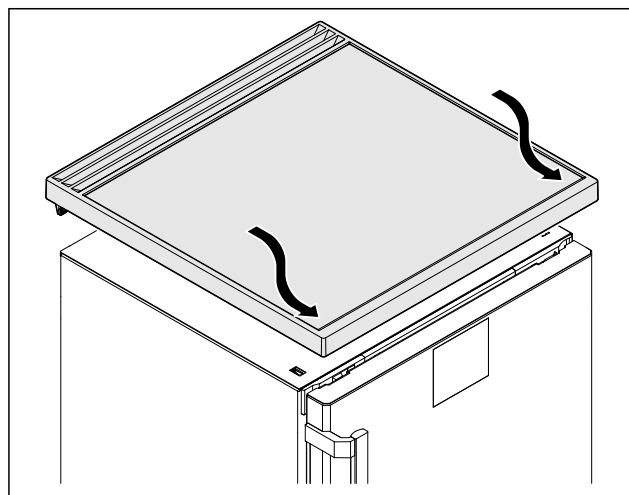


Fig. 54

- ▶ Postavite radnu ploču.

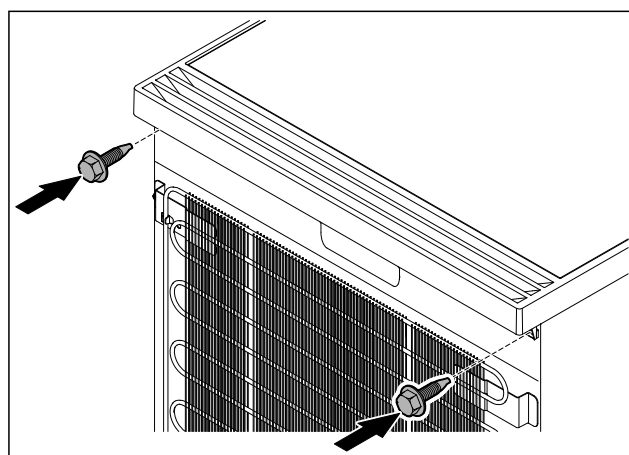


Fig. 55

- ▶ Zavrnite radnu ploču.

## 4.12 Poravnavanje vrata

Ako vrata nisu ravna, možete ih namjestiti na donjoj kutnoj šarci.

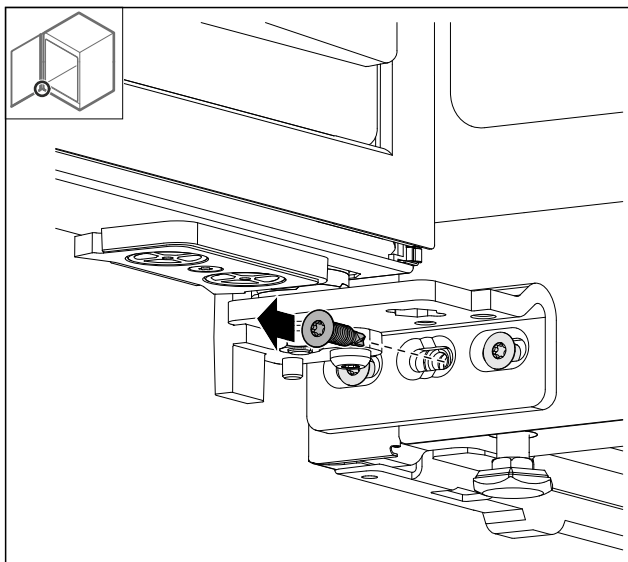


Fig. 56

- ▶ Odvrtite srednji vijak na donjoj kutnoj šarci.

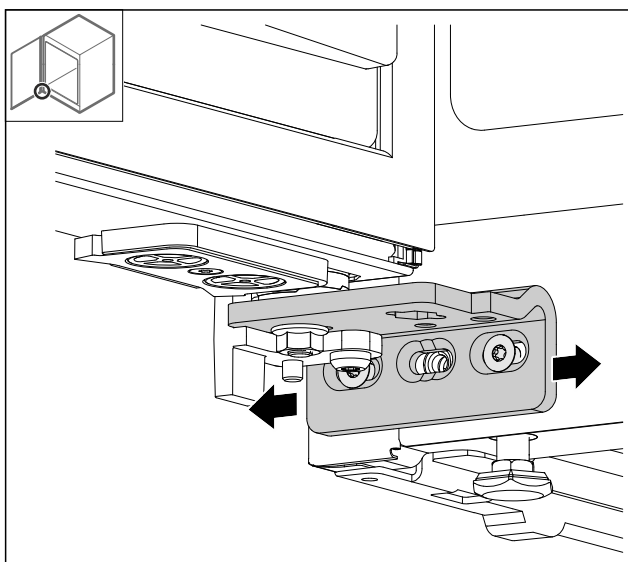


Fig. 57

- ▶ Lagano otpustite oba vijka i pomaknite vrata s kutnim šarkama nadesno ili nalijevo.
- ▶ Pritegnite vijke do kraja (srednji vijak nije više potreban).
- ▷ Vrata su poravnana.

## 4.13 Priklučivanje uređaja na opskrbu strujom



### UPOZORENJE

Opasnost od strujnog udara i ozljeda zbog oštećenog uređaja ili oštećenog mrežnog priključnog voda! Opasnost za život i ozljede od posjekotina. Ako se uređaj ili mrežni priključni kabel ošteti tijekom transporta, možete doživjeti smrtonosni strujni udar. Osim toga, možete se porezati na oštećenim dijelovima kućišta uređaja.

- ▶ Nakon transporta provjerite jesu li uređaj i mrežni priključni vod oštećeni.
- ▶ Nikada nemojte puštati uređaj u rad ako su uređaj ili mrežni priključni vod oštećeni.
- ▶ Obratite se servisnoj službi.

Svoj uređaj spajate na električnu mrežu pomoću mrežnog priključnog voda koji se isporučuje zasebno. Mrežni priključni vod ima IEC utičnicu na jednom kraju i mrežni utikač na drugom kraju.

Osigurajte da su ispunjeni sljedeći preduvjeti:

- Uređaj i mrežni priključni vod nisu oštećeni.
- Uređaj je propisno postavljen. (pogledajte 4.5 Montiranje ručke)
- Zahtjevi za električni priključak su ispunjeni. (pogledajte 4.1 Uvjeti postavljanja)
- Dimenzije za propisan priključak su poznate i poštuju se.
- Mrežni napon i frekvencija odgovaraju podacima na označnoj pločici.
- Utičnica je propisno uzemljena i ima električnu zaštitu.
- Okidna struja osigurača iznosi između 10 A i 16 A.
- Utičnica je lako dostupna i ne nalazi se iza uređaja.

### POZOR

Opasnost od oštećenja zbog nepropisnog rada! Oštećenja električnih komponenti uređaja.

- ▶ Upotrijebite isključivo isporučeni mrežni priključni vod.

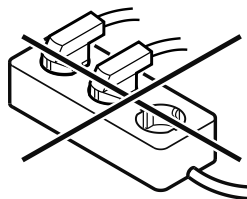


### UPOZORENJE

Opasnost od požara zbog nestručnog spajanja! Opekline.

Oštećenja uređaja.

- ▶ Nemojte koristiti produžne kabele.
- ▶ Nemojte koristiti razvodne utičnice.



### POZOR

Opasnost od oštećenja zbog nestručnog spajanja! Oštećenja uređaja.

- ▶ Uređaj nemojte priključivati na otočne invertore kao što su npr. solarni energetske sustavi i benzinski generatori.
- ▶ Priključite električni kabel na opskrbu elektroenergijom. Provjerite je li mrežni utikač čvrsto utaknut.
- ▷ Ako tijekom 60 sekundi nema aktivnosti: Simbol čekanja blijedi ili nestaje.
- ▷ Uređaj je priključen. Za prvo puštanje u rad vidi sljedeća poglavlja uputa za uporabu.

## 4.14 Uključivanje uređaja (prvo stavljanje u pogon)

Pobrinite se za to da su ispunjene sljedeće pretpostavke:

- Uređaj je postavljen i priključen.
- Sve samoljepljive trake, samoljepljive i zaštitne folije te transportni osigurači u uređaju i na njemu su skinuti.

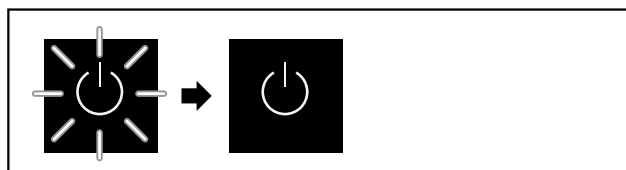


Fig. 58 Primjer izgleda

Simbol čekanja treperi dok se ne završi postupak pokretanja.

Zaslom prikazuje simbol čekanja.

# Skladištenje

Ako se uređaj isporučuje s tvorničkom postavom, prilikom stavljanja u pogon potrebno je najprije odabrati zasloni jezik.

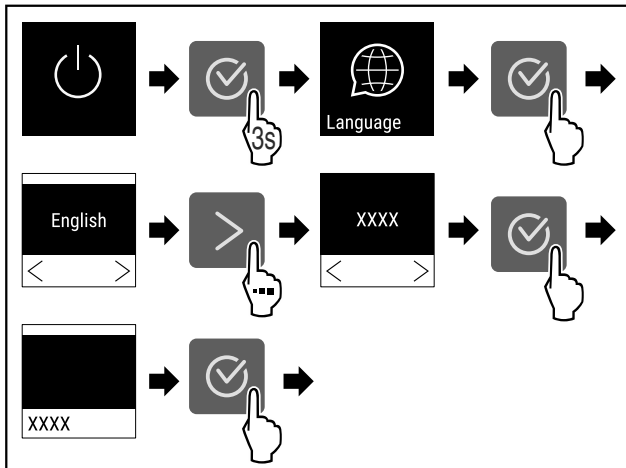


Fig. 59

► Obavite korake kao što je prikazano na slici.

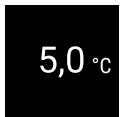


Fig. 60

- ▷ Uređaj je uključen kada se na zaslonu pojavi temperatura.
- ▷ Prikaz temperature treperi dok se ne dosegne namještena temperatura.

## 5 Skladištenje

### 5.1 Napomene o skladištenju

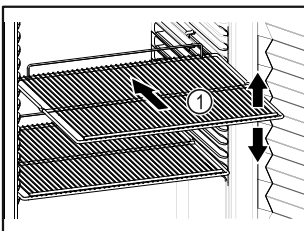


Fig. 61 Primjer izgleda

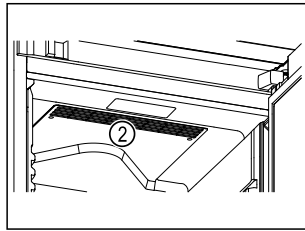


Fig. 62

Prilikom uskladištavanja vodite računa o sljedećem:

- Ako su rešetke za polaganje Fig. 61 (1) pomične, prilagodite ih po visini.
- Vodite računa o maksimalnoj nosivosti. (pogledajte 9.1 Tehnički podatci)
- Napunite uređaj tek nakon što se postigne temperatura skladištenja (održavanje rashladnog lanca).
- Oslobodite ventilacijske proreze Fig. 62 (2) za ventilator optočinog zraka u unutrašnjosti.
- Hlađeni artikli ne smiju dodirivati stražnju stijenku.
- Namirnice ne strše preko polica za odlaganje.
- Tekućine čuvajte u zatvorenim spremnicima.
- Hlađene artikle skladištite s razmakom kako bi zrak mogao dobro cirkulirati.
- Hlađeni artikli ne smiju prekoračiti oznaku slaganja.



To je važno radi ispravnog kruženja zraka i jednolike raspodjele temperature u cijeloj unutrašnjosti.

## 6 Rukovanje

### 6.1 Upravljački i pokazni elementi

Zaslon omogućava brzi pregled trenutnog stanja uređaja, namještene temperature, stanja funkcija i postavaka te poruka o alarmu i pogreškama.

Rukovanje se obavlja navigacijskim tipkama i simbolom za potvrđivanje.

Funkcije je moguće aktivirati ili deaktivirati, a namještene vrijednosti mijenjati.

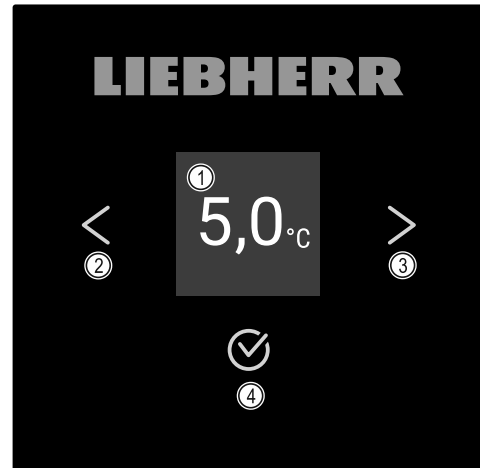


Fig. 63 Zaslon

- (1) Prikaz stanja
- (2) Navigacijska strelica natrag
- (3) Navigacijska strelica naprijed
- (4) Potvrđivanje

#### 6.1.1 Prikaz stanja

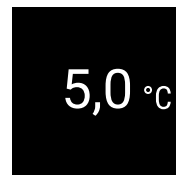


Fig. 64 Prikaz stanja sa stvarnom temperaturom

Prikaz stanja prikazuje stvarnu temperaturu i predstavlja početni prikaz. Odande navigacija vodi do funkcija i postavaka. Prikaz stanja može prikazivati razne zaslonke simbole.

#### 6.1.2 Simboli prikaza

Simboli prikaza obavještavaju o trenutnom stanju uređaja.

Simbol	Stanje uređaja
	<b>Čekanje</b> Uređaj je isključen.
	<b>Treperavi simbol čekanja</b> Uređaj se pokreće.
	<b>Treperava temperatura</b> Ciljna temperatura još nije dosegnuta. Uređaj hladi na namještenu temperaturu.



Simbol	Stanje uređaja
	<b>Prikaz temperature</b> Prikazuje trenutnu temperaturu prostorije
	<b>Izmjenični prikaz temperature i simbola odmrzavanja s bijelom trakom</b> Uređaj je u ručnom odleđivanju
	<b>D u prikazu</b> Uređaj je u načinu rada Demo-Mode.
	<b>Podsjetnik na održavanje</b> Namješteni vremenski interval je istekao.
	<b>Puna podatkovna memorija</b> Podatkovna memorija (999 sati) je puna. Najstariji podatci time će se prebrisati.
	<b>Treperavi simbol</b> Pogreška je i dalje aktivna.
	<b>Simbol pogreške</b> Uređaj je u stanju pogreške.
	<b>Bijela traka dolje</b> Podizbornik
	<b>Bijela traka gore</b> Zadana postavka, aktivna postavka ili aktivna vrijednost
	<b>Rastuća traka</b> Držite pritisnutu tipku 3 sekunde kako biste aktivirali postavku.
	<b>Padajuća traka</b> Držite pritisnutu tipku 3 sekunde kako biste deaktivirali postavku.

Simboli prikaza stanja

## 6.1.3 Zvučni signali

Signal će se oglasiti u sljedećim slučajevima:

- Prilikom potvrđivanja neke funkcije ili vrijednosti.
- Ako neku funkciju ili vrijednost nije moguće aktivirati ili deaktivirati.
- Kada se pojavi pogreška.
- U slučaju alarmne poruke.

Alarmne zvukove moguće je uključiti i isključiti u izborniku za kupca.

## 6.2 Funkcije uređaja

### 6.2.1 Napomene o funkcijama uređaja

Funkcije uređaja tvornički su tako namješteni da je vaš uređaj u potpunosti funkcionalan.

Prije promjene, aktiviranja ili deaktiviranja funkcija uređaja pobrinite se za to da su ispunjene sljedeće pretpostavke:

- Pročitali ste i razumjeli opis način rada zaslona. (pogledajte 3 Način rada dodirnog zaslona Touch)
- Upoznali ste s upravljačkim i pokaznim elementima svojeg uređaja. (pogledajte 6.1 Upravljački i pokazni elementi)

### 6.2.2 Uključivanje i isključivanje uređaja



Ova postavka omogućava uključivanje i isključivanje cijelog uređaja.

#### Uključivanje uređaja

Bez aktiviranog načina rada DemoMode:

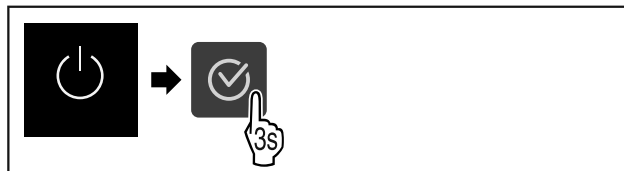


Fig. 65

► Obavite korake kao što je prikazano na slici.

**S aktiviranim načinom rada DemoMode:**

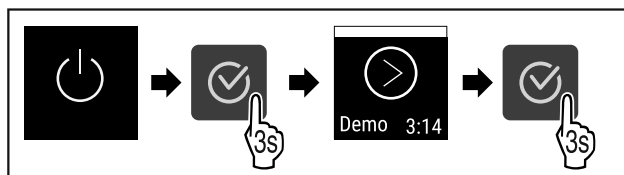


Fig. 66

► Obavite korake kao što je prikazano na slici.

#### Uputa

Deaktivirajte DemoMode prije isteka odbrojavanja.

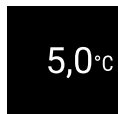


Fig. 67

▷ Prikaz temperature pojavljuje se na zaslonu.

#### Isključivanje uređaja



Fig. 68

# Rukovanje

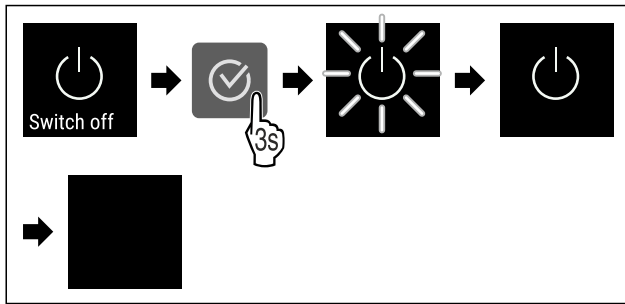


Fig. 69

- ▶ Obavite korake kao što je prikazano na slici.
- ▷ Zaslom prikazuje simbol čekanja.
- ▷ Zaslom će se isključiti nakon cca 10 minuta.

## 6.2.3 Temperatura



Temperatura ovisi o sljedećim čimbenicima:

- učestalosti otvaranja vrata
- trajanju otvorenosti vrata
- temperaturi prostorije na mjestu postavljanja
- vrsti, temperaturi i količini hlađenih artikala

### Uputa

U nekim dijelovima unutrašnjosti temperatura zraka može odstupati od prikazane temperature.

### Namještanje temperature



Fig. 70

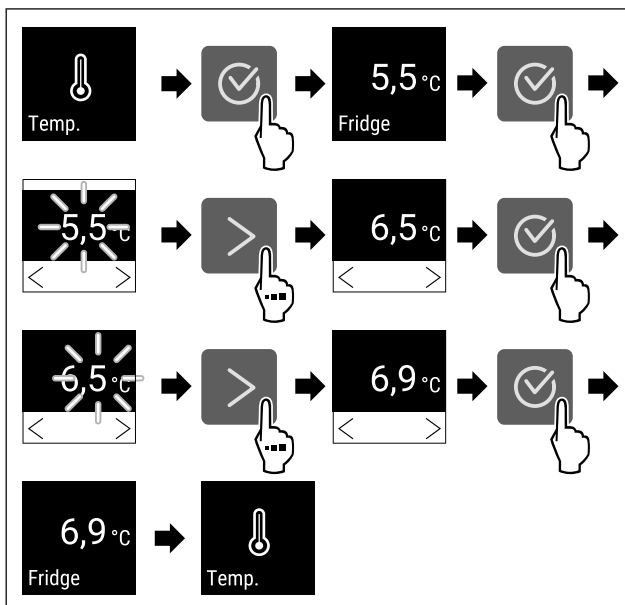


Fig. 71 Promjena temperature sa 5,5 °C na 6,9 °C

- ▶ Obavite korake kao što je prikazano na slici.
- ▷ Temperatura je namještena.

## 6.2.4 Bilježenje temperature



Uređaj prikazuje minimalnu i maksimalnu temperaturu u unutrašnjosti. Njihovo bilježenje automatski počinje nakon uključivanja uređaja s intervalom od jedne minute. Nakon

isteka 999 sati (cca 40 dana) prikazat će se obavijest o tome da je memorija podataka puna. Bilježenje temperature trebalo bi tada poništiti.

### Uputa

Preporučujemo da se bilježenje temperature poništi prilikom stavljanja uređaja u pogon **kada se dosegne namještena temperatura**. Na taj način će prikazana vrijednost maksimalne temperature imati smisla.

### Prikazivanje bilježenja temperature

Bilježenje temperature prikazuje trajanje bilježenja te minimalnu i maksimalnu temperaturu izmjerenu u tom razdoblju.



Fig. 72

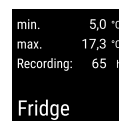


Fig. 73

- ▷ Prikazuje se zaslon stanja sa zabilježenim temperaturama.

### Poništavanje bilježenja temperature

Prikazanu minimalnu i maksimalnu temperaturu moguće je u svakom trenutku poništiti. Pritom će se prikazane vrijednosti izbrisati i interval bilježenja započet će iznova.



Fig. 74

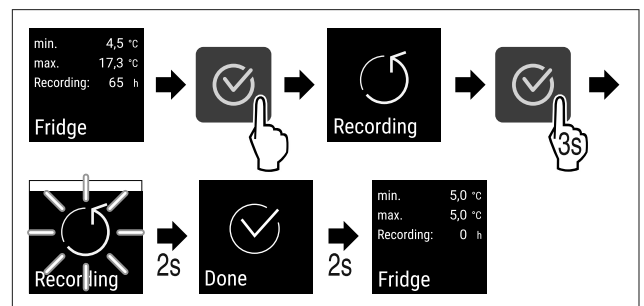


Fig. 75

- ▶ Izvršite korake rukovanja kao što je prikazano na slici.
- ▷ Bilježenje temperature je poništeno.
- ▷ Interval bilježenja se ponovno pokreće.

## 6.2.5 Rasvjeta



Uređaj je opremljen unutarnjom rasvjetom.

Unutarnju rasvjetu možete trajno uključiti. (pogledajte Uključivanje rasvjete\*) \*

Kada otvarate vrata uređaja, unutarnja rasvjeta se uključuje.

## Isključivanje rasvjete\*



Fig. 76

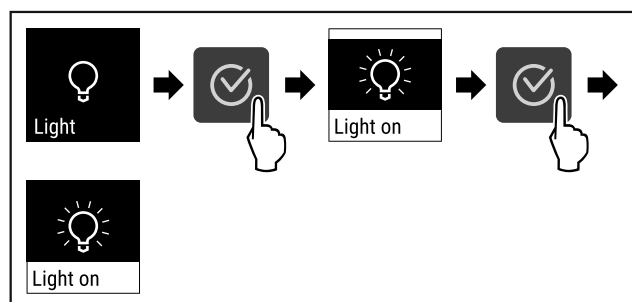


Fig. 77

- Obavite korake kao što je prikazano na slici.
- ▷ Rasvjeta je isključena.

## Uključivanje rasvjete\*



Fig. 78

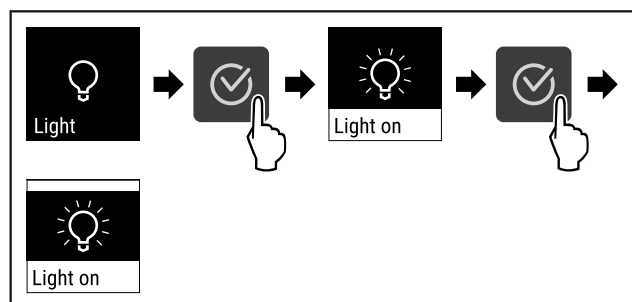


Fig. 79

- Obavite korake kao što je prikazano na slici.
- ▷ Rasvjeta je uključena.

## 6.2.6 Zaštita pristupa izborniku s postavkama



Ova postavka omogućava zaštitu pristupa izborniku s postavkama s pomoću troznamenkastog PIN koda.

Primjena:

- Izbjegavanje nenamjerne promjene postavaka i funkcija.
- Izbjegavanje nenamjernog isključivanja uređaja.
- Izbjegavanje nenamjernog namještanja temperature.

### Uputa

- U sljedećim primjerima rabi se tvorički namješten PIN kod: 1 1 1.

### Aktiviranje zaštite pristupa izborniku s postavkama



Fig. 80

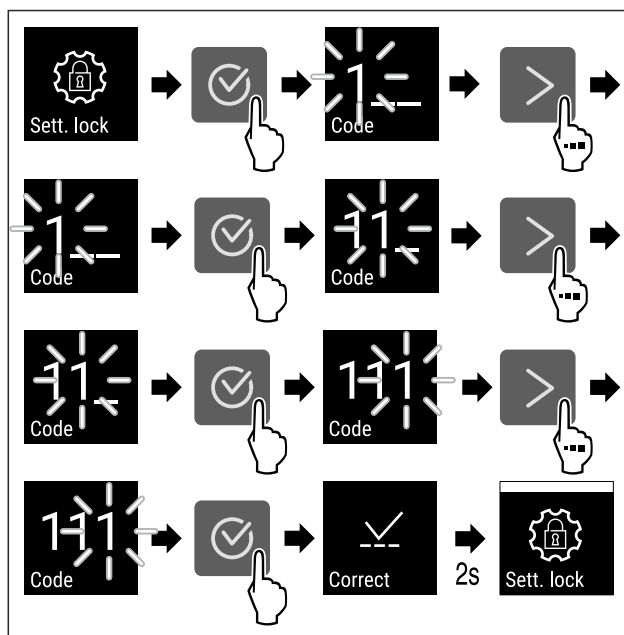


Fig. 81

- Obavite korake kao što je prikazano na slici.
- ▷ Zaštita pristupa izborniku s postavkama je aktivirana.

### Promjena PIN koda zaštite pristupa izborniku s postavkama

Vidi: (pogledajte 6.2.7 Pristupačni kod)

### Deaktiviranje zaštite pristupa izborniku s postavkama

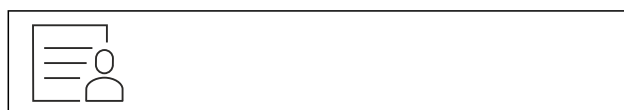


Fig. 82

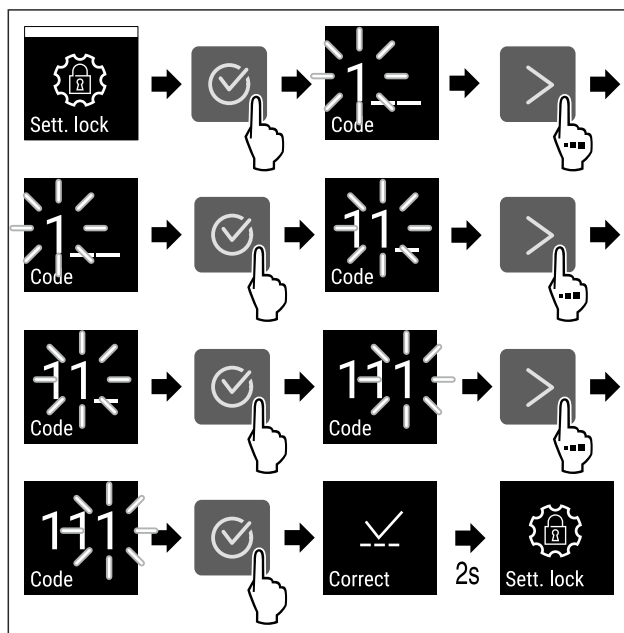


Fig. 83

- Obavite korake kao što je prikazano na slici.
- ▷ Zaštita pristupa izborniku s postavkama je deaktivirana.

### Otvaranje osiguranog izbornika s postavkama

Kada je zaštita pristupa aktivna, potrebno je unijeti PIN kod radi otvaranja izbornika s postavkama. Kada napustite izbornik s postavkama, automatski se aktivira zaštita pristupa.

# Rukovanje

- ▶ Pritisćite navigacijsku strelicu dok se ne prikaže odgovarajuća funkcija.

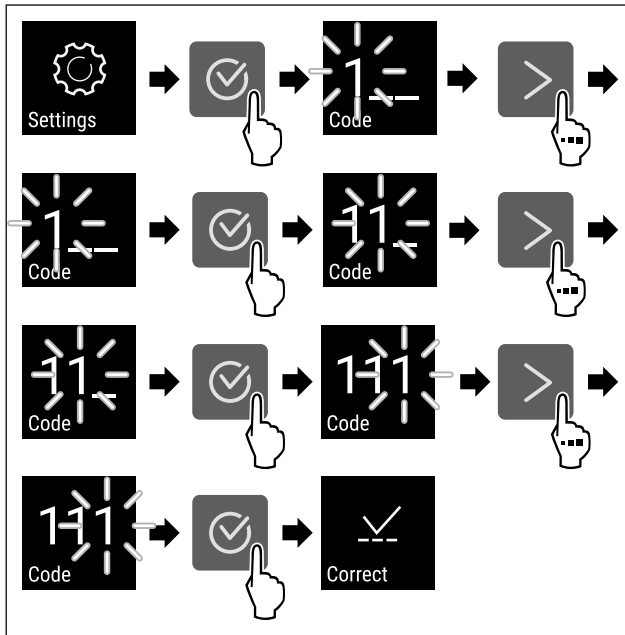


Fig. 84

- ▶ Obavite korake kao što je prikazano na slici.
- ▷ PIN kod je ispravan.
- ▷ Izbornik s postavkama se otvara.

## 6.2.7 Pristupačni kod

Moguće su razne postavke.

Primjena:

- Promjena koda za postavke.
- Poništavanje koda za postavke.

### Zaštita pristupa izborniku s postavkama



#### Promjena koda za postavke

Ova postavka omogućava promjenu koda za postavke radi zaštite pristupa izborniku s postavkama.

Namještanje se obavlja u 3 koraka:

- Unošenje starog koda za postavke
- Unošenje novog koda za postavke
- Potvrđivanje novog koda za postavke

#### Uputa

- ▶ U sljedećem primjeru mijenja se tvornički unaprijed namješten kod za postavke **1 1 1**.
- ▶ Novi kod za postavke je: **2 3 4**



Fig. 85

**Zaštita pristupa izborniku s postavkama mora biti aktivna.** (pogledajte 6.2.6 Zaštita pristupa izborniku s postavkama)

- ▶ Pritisćite navigacijsku strelicu dok se ne prikaže odgovarajuća funkcija.

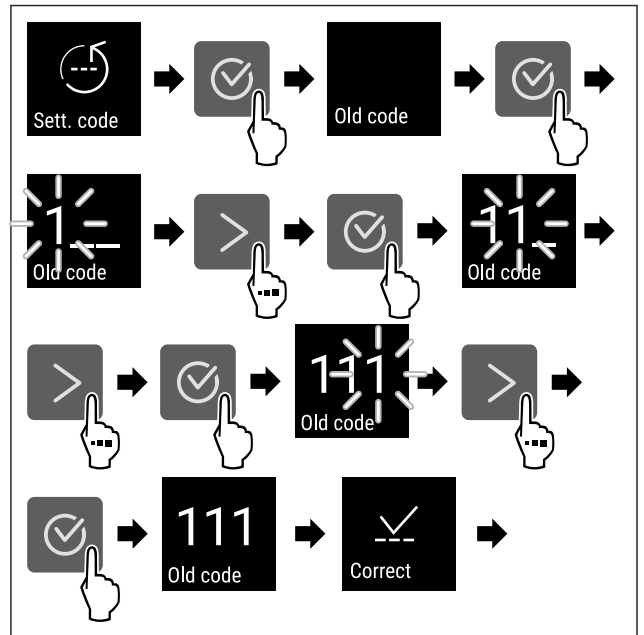


Fig. 86

- ▶ Obavite korake kao što je prikazano na slici.
- ▷ Unošenje starog koda za postavke je uspješno.

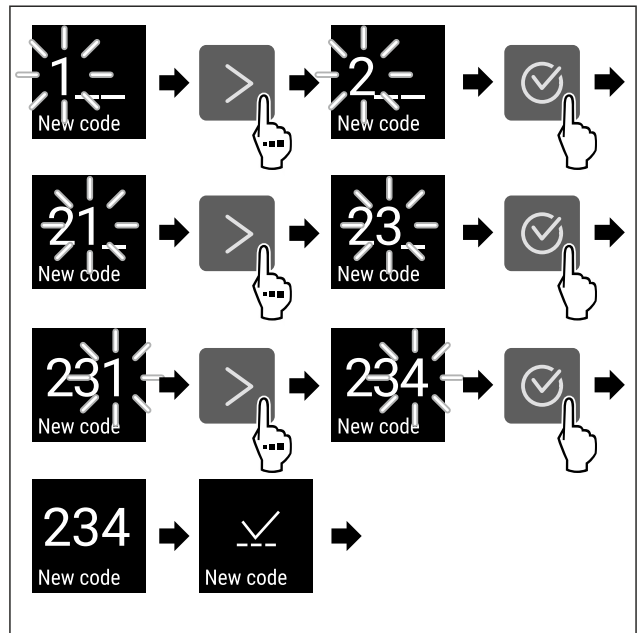


Fig. 87

- ▶ Obavite korake kao što je prikazano na slici.
- ▷ Unošenje novog koda za postavljanje je uspješno.

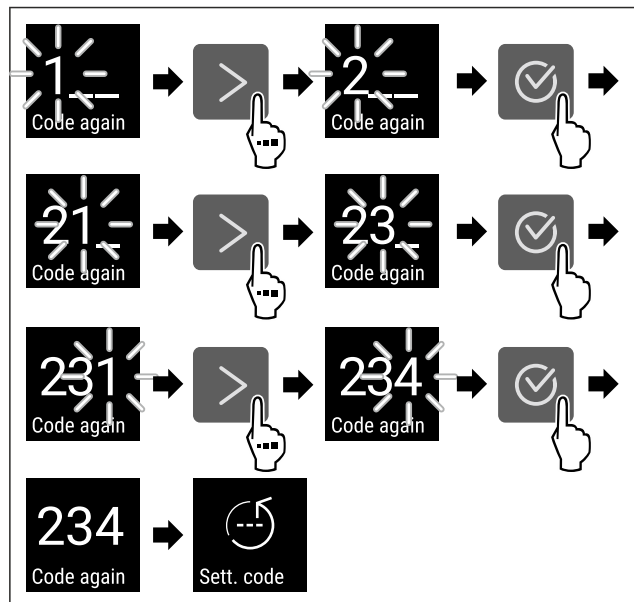


Fig. 88

- ▶ Obavite korake kao što je prikazano na slici.
- ▷ Potvrđivanje novog koda za postavke je uspješno.
- ▷ Kod za postavke je promijenjen.

### Poništavanje koda za postavke

Kod za postavke radi zaštite pristupa izborniku s postavkama je zaboravljen ili nije poznat.

- ▶ Vratite uređaj na tvorničke postavke (pogledajte 6.2.27 Vraćanje na tvorničke postavke).
- ▷ Uređaj je vraćen na prvobitne postavke.
- ▷ Tvornički kod za postavke je: **1 1 1**

### 6.2.8 Podsjetnik na interval održavanja



Namještanje razdoblja do podsjećanja na održavanje.

Moguće je namjestiti sljedeće vrijednosti:

- 7 dana
- 14 dana
- 30 dana
- 60 dana
- 90 dana
- 180 dana
- 360 dana
- 720 dana
- 1080 dana
- Isključeno

### Namještanje podsjetnika na interval održavanja

Sljedeći koraci postupka opisuju kako možete namjestiti razdoblje do održavanja.

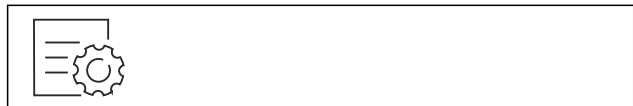


Fig. 89

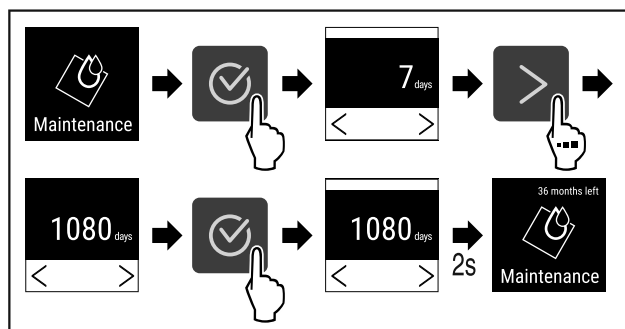


Fig. 90

- ▶ Obavite korake kao što je prikazano na slici.
- ▷ Razdoblje do podsjećanja na održavanje je namješteno.
- ▷ Prikazuje se preostalo vrijeme.

### 6.2.9 Jezik



Ovom postavkom namješta se zaslonski jezik.

#### Namještanje jezika

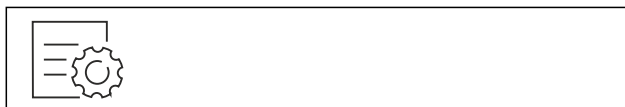


Fig. 91

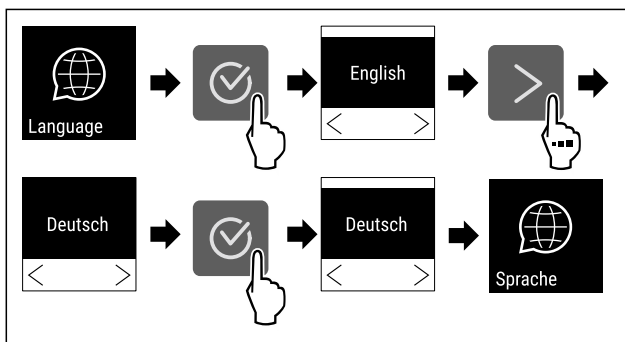


Fig. 92

- ▶ Obavite korake kao što je prikazano na slici.
- ▷ Odabrani jezik je namješten.

### 6.2.10 Jedinica temperature



Pomoću ove funkcije namještate temperaturu. Kao jedinicu temperature možete odabrati Celzijeve stupnjeve ili stupnjeve Fahrenheita.

#### Namještanje jedinice temperature

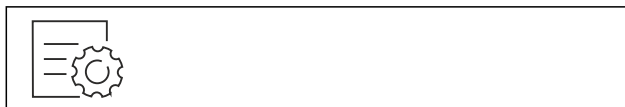


Fig. 93

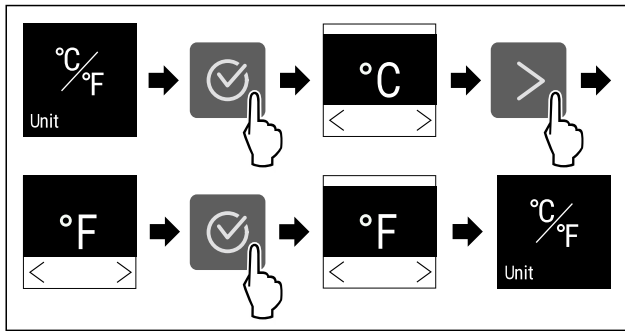


Fig. 94 Primjer izgleda: Prebacivanje s Celzijevih stupnjeva na stupnjeve Fahrenheita.

- ▶ Izvršite korake rukovanja kao što je prikazano na slici.
- ▷ Jedinica temperature je namještena.

## 6.2.11 Svjetlina zaslona



Pomoću ove funkcije postepeno namještate svjetlinu zaslona.

Možete postaviti sljedeće razine svjetline:

- 40 %
- 60 %
- 80 %
- 100 % (zadana postavka)

### Podešavanje svjetline

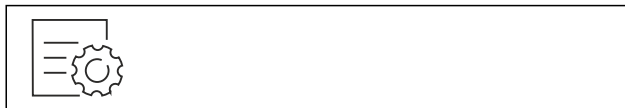


Fig. 95

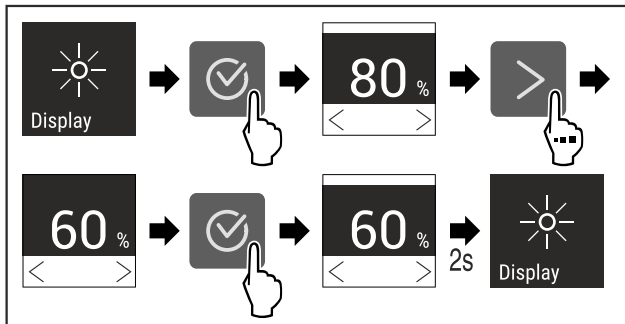


Fig. 96 Primjer izgleda: Prebacivanje s 80 % na 60 %.

- ▶ Izvršite korake rukovanja kao što je prikazano na slici.
- ▷ Svjetlina je namještena.

## 6.2.12 Alarm Sound



Ova funkcija omogućava uključivanje i isključivanje svih alarmnih zvukova kao što je npr. alarm vrata.

### Aktiviranje Alarm Sound



Fig. 97

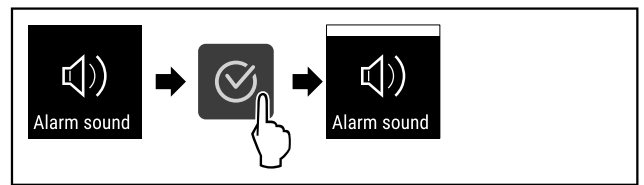


Fig. 98

- ▶ Obavite korake kao što je prikazano na slici.
- ▷ Alarm Sound je aktiviran.

### Deaktiviranje Alarm Sound



Fig. 99

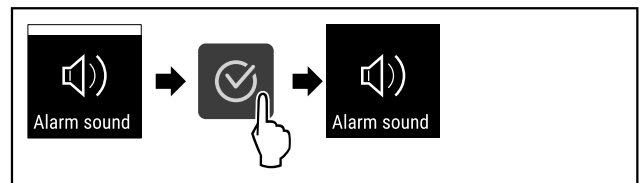


Fig. 100

- ▶ Obavite korake kao što je prikazano na slici.
- ▷ Alarm Sound je deaktiviran.

## 6.2.13 Key Sound



Ta funkcija omogućuje uključivanje i isključivanje svih zvukova potvrđivanja i Startsound.

### Aktiviranje funkcije Key Sound

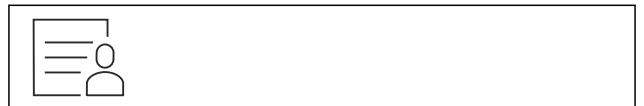


Fig. 101

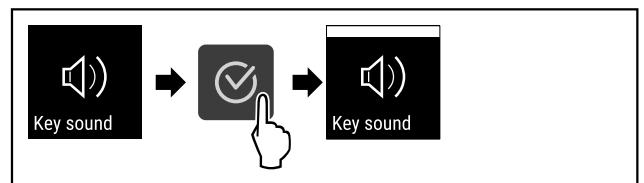


Fig. 102

- ▶ Obavite korake kao što je prikazano na slici.
- ▷ Funkcija Key Sound je aktivirana.

### Deaktiviranje funkcije Key Sound



Fig. 103

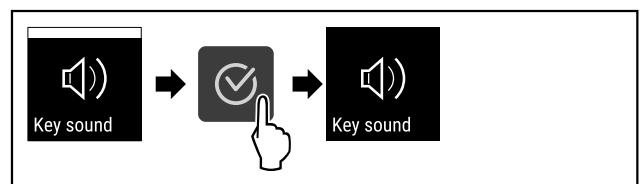


Fig. 104

- ▶ Obavite korake kao što je prikazano na slici.
- ▷ Funkcija Key Sound je deaktivirana.



## 6.2.14 WLAN veza



### Uputa

Liebherr SmartMonitoring Dashboard nije raspoloživ u svim državama. Provjerite raspoloživost s pomoću QR koda unošenjem modela.

### Uputa

Uporaba upravljačke ploče Liebherr SmartMonitoring Dashboard na stranici <https://smartmonitoring.liebherr.com> zahtijeva instaliran SmartModule i komercijalan račun na portalu MyLiebherr. Tijekom mrežnog stavljanja u pogon možete se izravno prijaviti sa svojim podacima za prijavu ili se možete ponovno registrirati i stvoriti korporativni račun.

Ova postavka uspostavlja bežičnu vezu između uređaja i interneta. Vezom se upravlja s pomoću modula SmartModule. Uređaj je moguće integrirati s pomoću upravljačke ploče [Liebherr SmartMonitoring Dashboard](#) temeljenog na pregledniku te je moguće rabiti proširene opcije i individualne mogućnosti upravljanja, administriranja i nadzora.

### Uputa

Pribor možete kupiti putem korisničke službe (pogledajte 9.3 Servisna služba) i u trgovini kućanskih aparata Liebherr-Hausgeräte na stranici [home.liebherr.com/shop/de/deu/zubehor.html](http://home.liebherr.com/shop/de/deu/zubehor.html).

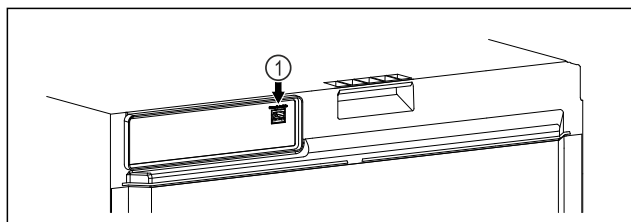


Fig. 105

Pobrinite se za to da su ispunjene sljedeće pretpostavke:

- SmartModule Fig. 105 (1) se rabi.

### Uspostavljanje veze

Stavljanje u pogon i konfiguriranje modula SmartModule obavlja se putem mreže s pomoću upravljačke ploče [Liebherr SmartMonitoring Dashboard](#) na vašem internetski osposobljenom krajnjem uređaju.

Na upravljačkoj ploči [Liebherr SmartMonitoring Dashboard](#) naći ćete i informacije o naknadnoj ugradnji modula SmartModule.



Fig. 106

- Otvorite [Liebherr SmartMonitoring Dashboard](#) (pogledajte Fig. 106).

Na hladnjaku ili zamrzivaču:



Fig. 107

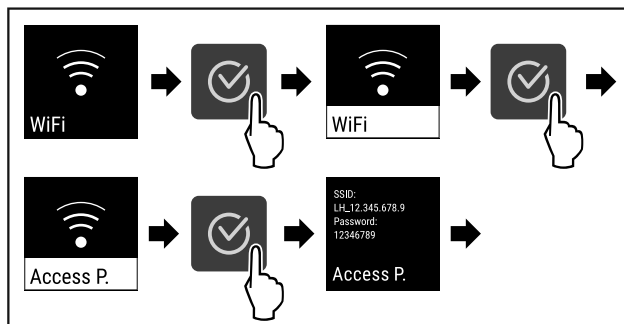


Fig. 108

- ▶ Obavite korake kao što je prikazano na slici.
- ▶ Nastavite postupak konfiguriranja na internetski osposobljenom krajnjem uređaju: [Liebherr SmartMonitoring Dashboard](#)

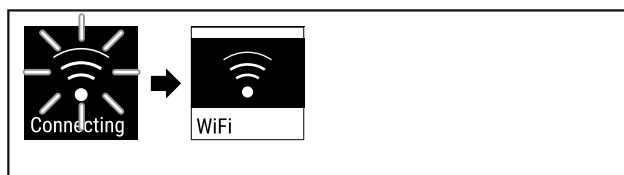


Fig. 109

- ▶ Veza se uspostavlja.
- ▷ Pojavljuje se WiFi connecting. Simbol treperi.
- ▶ Slijedite upute s upravljačke ploče [Liebherr SmartMonitoring Dashboard](#).
- ▷ Veza je uspostavljena.

### Prekidanje veze



Fig. 110

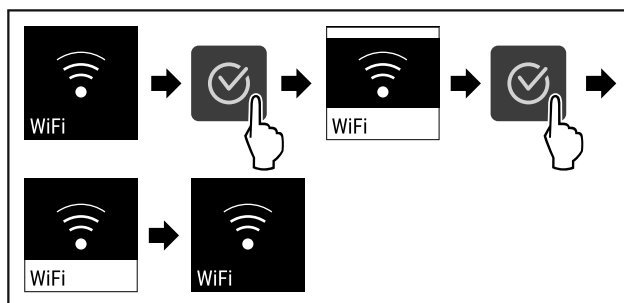


Fig. 111

- ▶ Obavite korake kao što je prikazano na slici.
- ▷ Veza je prekinuta.

### Poništavanje veze

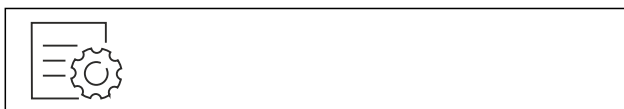


Fig. 112

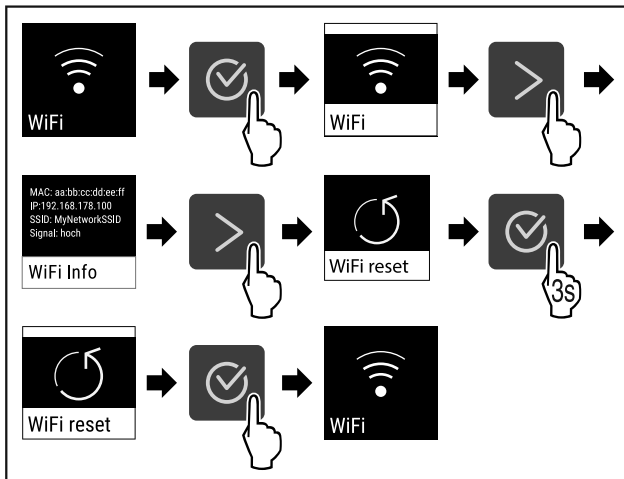


Fig. 113

- ▶ Obavite korake kao što je prikazano na slici.
- ▷ WiFi postavke poništavaju se na stanje kod isporuke.



## 6.2.15 LAN veza

### Uputa

Liebherr SmartMonitoring Dashboard nije raspoloživ u svim državama. Provjerite raspoloživost s pomoću QR koda unošenjem modela.

### Uputa

Uporaba upravljačke ploče Liebherr SmartMonitoring Dashboard na stranici <https://smartmonitoring.liebherr.com> zahtijeva instaliran SmartModule i komercijalan račun na portalu MyLiebherr. Tijekom mrežnog stavljanja u pogon možete se izravno prijaviti sa svojim podacima za prijavu ili se možete ponovno registrirati i stvoriti korporativni račun.

Ova postavka uspostavlja kablsku vezu između uređaja i interneta. Vezom se upravlja s pomoću modula SmartModule. Uređaj je moguće integrirati s pomoću upravljačke ploče Liebherr SmartMonitoring Dashboard temeljenog na pregledniku te je moguće rabiti proširene opcije i individualne mogućnosti upravljanja, administriranja i nadzora.

### Uputa

Pribor možete kupiti putem korisničke službe (pogledajte 9.3 Servisna služba) i u trgovini kućanskih aparata Liebherr-Hausgeräte na stranici [home.liebherr.com/shop/de/deu/zubehor.html](http://home.liebherr.com/shop/de/deu/zubehor.html).

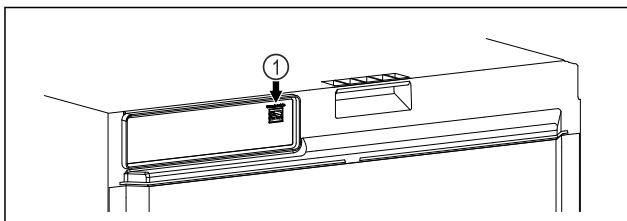


Fig. 114

Pobrinite se za to da su ispunjene sljedeće pretpostavke:

- SmartModule Fig. 114 (1) se rabi.
- Mrežni kabel je priključen.
- Mreža je spojena s internetom.

## Uspostavljanje veze

Stavljanje u pogon i konfiguriranje modula SmartModule obavlja se putem mreže s pomoću upravljačke ploče Liebherr SmartMonitoring Dashboard na vašem internetski osposobljenom krajnjem uređaju.

Na upravljačkoj ploči Liebherr SmartMonitoring Dashboard naći ćete i informacije o naknadnoj ugradnji modula SmartModule.



Fig. 115

- ▶ Otvorite Liebherr SmartMonitoring Dashboard (pogledajte Fig. 115).

Na hladnjaku ili zamrzivaču:

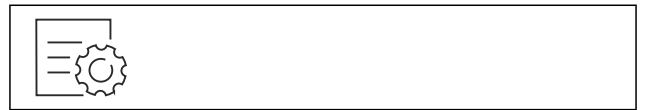


Fig. 116

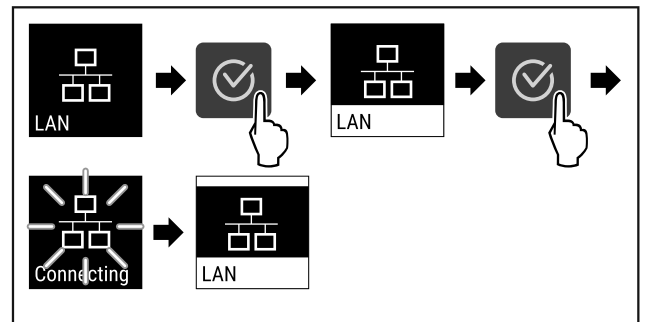


Fig. 117

- ▶ Obavite korake kao što je prikazano na slici.
- ▷ Veza se uspostavlja: Pojavljuje se LAN connecting. Simbol treperi.
- ▶ Sljedite upute s upravljačke ploče Liebherr SmartMonitoring Dashboard.
- ▷ Veza je uspostavljena.

## Prekidanje veze



Fig. 118

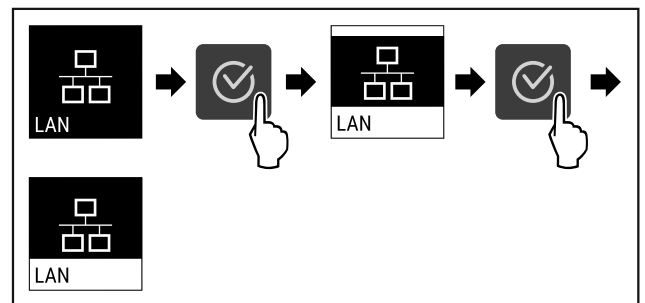


Fig. 119

- ▶ Obavite korake kao što je prikazano na slici.
- ▷ Veza je prekinuta.

## 6.2.16 Informacije o uređaju



Pomoću ove funkcije prikazujete naziv modela, indeks, serijski broj i servisni broj svojeg uređaja. Za sve ostale informacije o uređaju obratite se korisničkoj službi. (pogledajte 9.3 Servisna služba)

Isto tako, ovom funkcijom otvarate prošireni izbornik. (pogledajte 3 Način rada dodirnog zaslona Touch)

### Prikazivanje informacija o uređaju



Fig. 120



Fig. 121

- ▶ Izvršite korake rukovanja kao što je prikazano na slici.
- ▷ Zaslom prikazuje informacije o uređaju.

## 6.2.17 Radni sati



Ovaj prikaz prikazuje radne sate uređaja.

### Prikazivanje radnih sati

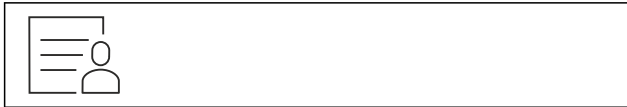


Fig. 122



Fig. 123

- ▷ Pojavljuju se radni sati.

## 6.2.18 Softver



Pomoću ove funkcije prikazujete verziju softvera svojeg uređaja.

### Prikazivanje verzije softvera



Fig. 124

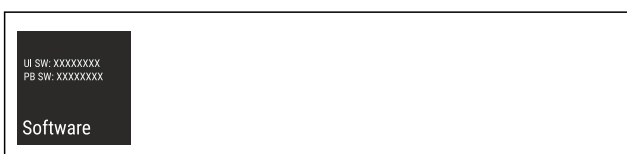


Fig. 125

- ▶ Izvršite korake rukovanja kao što je prikazano na slici.
- ▷ Zaslom prikazuje verziju softvera.

## 6.2.19 Odleđivanje



Uređaj se tijekom normalnog načina rada automatski odleđuje.

Primjena:

- Ako u unutrašnjosti nastane veća količina leda, moguće je ručno pokrenuti automatsku funkciju odleđivanja.

### Ručno pokretanje automatskog odleđivanja



Fig. 126

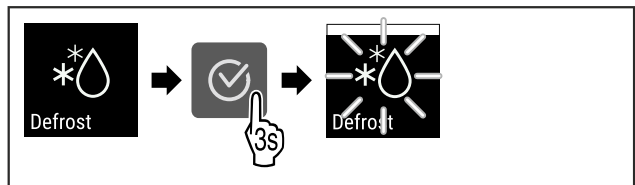


Fig. 127

- ▶ Obavite korake kao što je prikazano na slici.
- ▷ Automatsko odleđivanje je pokrenuto. Nakon završenog odleđivanja uređaj se automatski prebacuje ponovno na normalni način rada.

### Uputa

Ako nakon višekratnog pokretanja automatskog odleđivanja u unutrašnjosti i dalje postoji led, ručno odledite uređaj. (pogledajte 8.2 Odleđivanje uređaja)

### Prekid ručno pokrenutog odleđivanja



Fig. 128

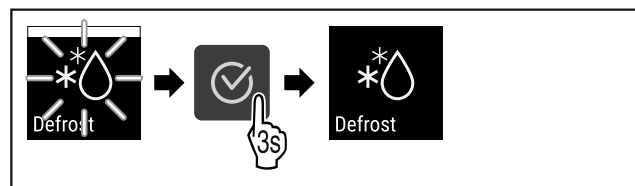


Fig. 129

- ▶ Obavite korake kao što je prikazano na slici.
- ▷ Ručno pokrenuto odleđivanje je prekinuto. Uređaj se automatski prebacuje ponovno na normalni način rada.

## Informacije o odleđivanju



Ovom postavkom prilagođava se prikaz tijekom automatskog postupka odleđivanja.

Na raspolaganju su sljedeće varijante prikaza:

- **Def 1:** Prikaz temperature se ne ažurira i prikazuje posljednju temperaturu prije početka automatskog postupka odleđivanja.

# Rukovanje

- **Def 2:** Obavijest »automatski postupak odleđivanja« prikazuje se na zaslonu stanja. Prikaz temperature neprekidno se ažurira i prikazuje stvarnu temperaturu.
- **Def 3:** Obavijest »automatski postupak odleđivanja« prikazuje se na zaslonu stanja. Prikaz temperature se ne ažurira i prikazuje posljednju temperaturu prije početka automatskog postupka odleđivanja.
- **Def 4:** Obavijest »automatski postupak odleđivanja« prikazuje se na zaslonu stanja. Prikaz temperature se ne ažurira i prikazuje posljednju temperaturu prije početka automatskog postupka odleđivanja.

**Defrosting** Fig. 130 Obavijest o »automatskom postupku odleđivanja«

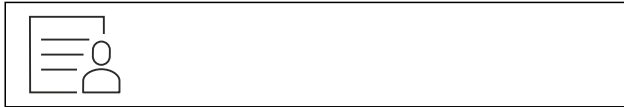


Fig. 131

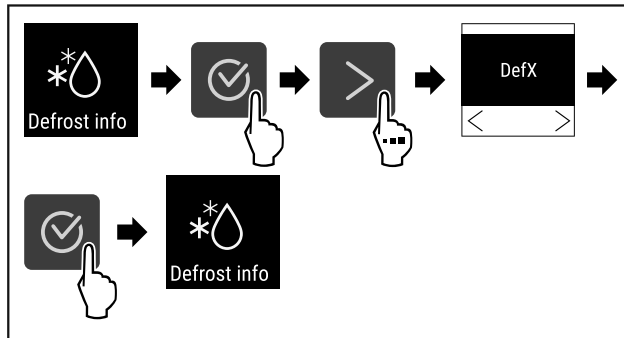


Fig. 132

- Obavite korake kao što je prikazano na slici.
- ▷ Željena varijanta prikaza je odabrana.

## 6.2.20 Kalibracija senzora



Kalibriranjem senzora možete uskladiti razlike između namještene i stvarne temperature. U tu svrhu utvrdite stvarnu temperaturu s pomoću kalibriranog mjernog uređaja.

Raspon namještanja: +/- 3 K u koracima od 0,1 K.

### Kalibriranje senzora



Fig. 133

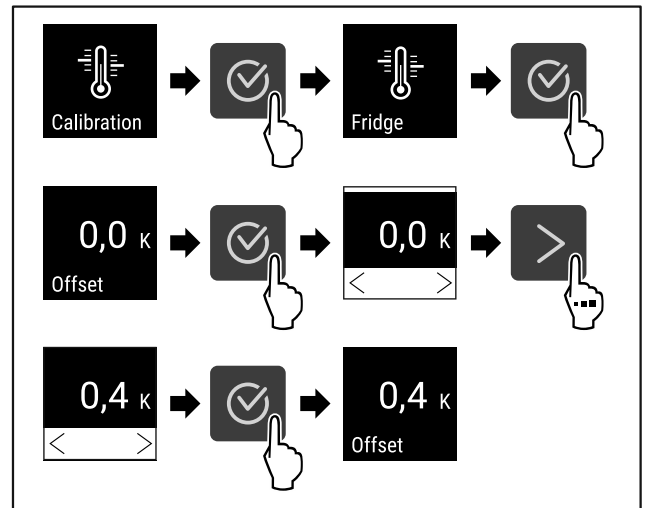


Fig. 134

- Obavite korake kao što je prikazano na slici.
- ▷ Senzor je kalibriran.

### Uputa

Kalibrirana temperatura prikazuje se na zaslonu unutar dva sata.

## 6.2.21 Alarm temperature



Ovom funkcijom namještate alarm temperature. Pritom gornju i donju granicu temperature određujete s razlikom u odnosu na trenutno namještenu unutarnju temperaturu. Alarm temperature aktivirat će se kada unutarnja temperatura napusti namješteni raspon temperature i istekne eventualno namješteno vrijeme zadržke.

Primjer		Razlika koju treba namjestiti
Trenutačna unutarnja temperatura	5 °C	
Donja granice temperature	2 °C	-3 °C
Gornja granica temperature	8 °C	+3 °C

Možete namjestiti sljedeće vrijednosti:

- Razlika za donju granicu temperature u koracima od 0,1 °C
- Razlika za gornju granicu temperature u koracima od 0,1 °C
- Zadržka alarma od 0 do 60 minuta (postavka »0« znači da nema zadržke alarma temperature.)
- Učestalost ponavljanja alarma od 0 do 30 minuta nakon potvrđivanja alarma (postavka »0« znači da nema ponavljanja alarma nakon potvrđivanja alarma.)

### Namještanje alarma temperature

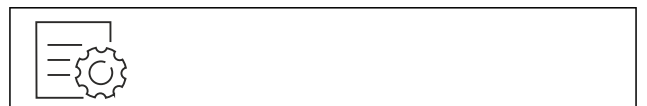


Fig. 135



Fig. 136

- ▶ Obavite korake kao što je prikazano na slici.



Fig. 137

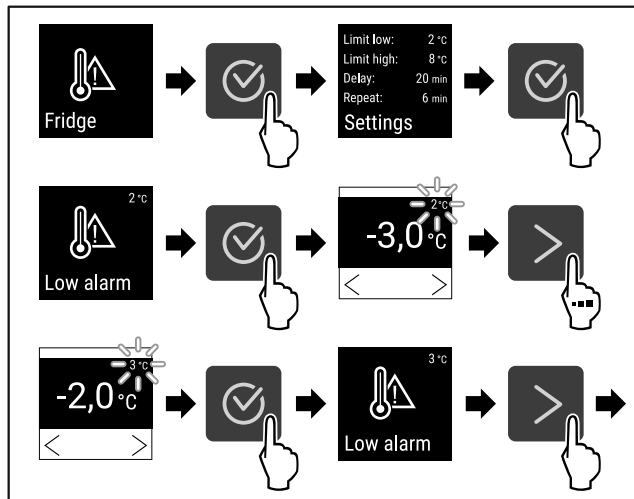


Fig. 138 Primjer namještanja donje granice temperature na temelju namještene temperature uređaja od 5 °C.

- ▶ Obavite korake kao što je prikazano na slici.
- ▷ Donja granica temperature je namještena.

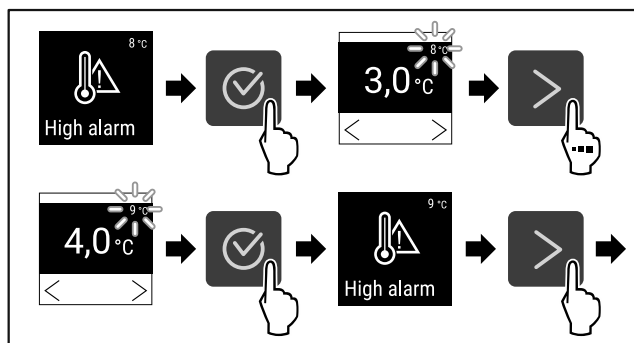


Fig. 139 Primjer namještanja donje granice temperature na temelju namještene temperature uređaja od 5 °C.

- ▶ Obavite korake kao što je prikazano na slici.
- ▷ Gornja granica temperature je namještena.

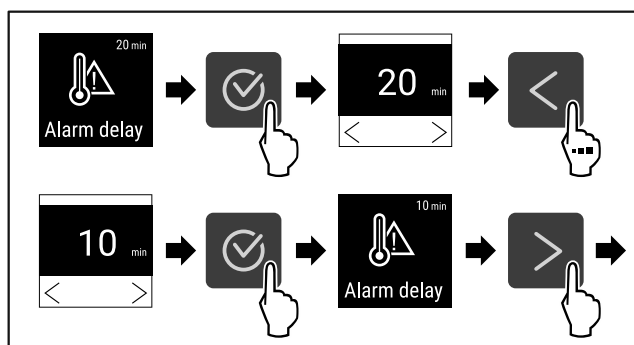


Fig. 140

- ▶ Obavite korake kao što je prikazano na slici.
- ▷ Zadržka alarma je namještena.

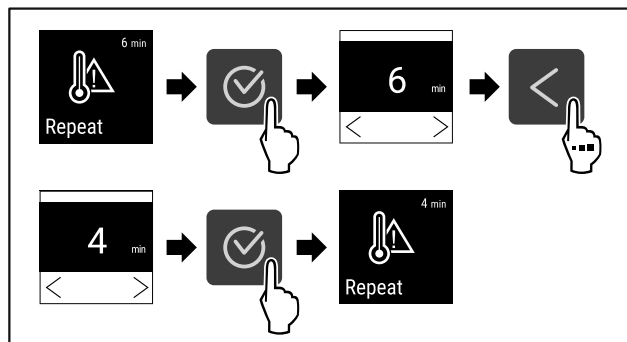


Fig. 141

- ▶ Obavite korake kao što je prikazano na slici.
- ▷ Interval ponavljanja alarma je namješten.
- ▷ Alarm temperature je namješten.

## Prikazivanje namještenih vrijednosti alarma temperature



Fig. 142

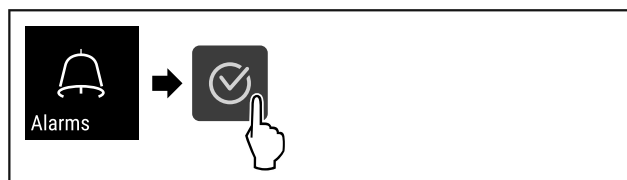


Fig. 143

- ▶ Obavite korake kao što je prikazano na slici.

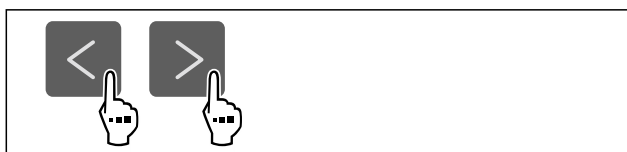


Fig. 144

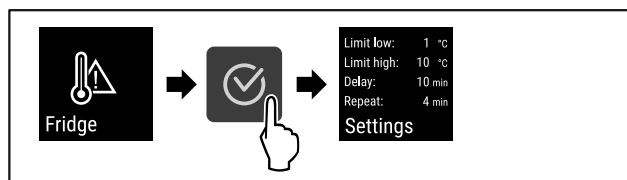


Fig. 145

- ▶ Obavite korake kao što je prikazano na slici.
- ▷ Prikazuju se namještene vrijednosti alarma temperature.

## 6.2.2 Alarm vrata



Ovom funkcijom aktivirate ili deaktivirate alarm vrata. Alarm vrata oglašava se ako su vrata predugo otvorena. Alarm vrata aktiviran je pri isporuci. Možete namjestiti koliko dugo vrata smiju biti otvorena dok se ne oglasi alarm vrata.

Možete postaviti sljedeće vrijednosti:

- 15 sekundi
- 30 sekundi
- 60 sekundi
- 90 sekundi
- 120 sekundi
- 150 sekundi

# Rukovanje

- 180 sekundi
- Isključeno

## Namještanje alarma vrata



Fig. 146

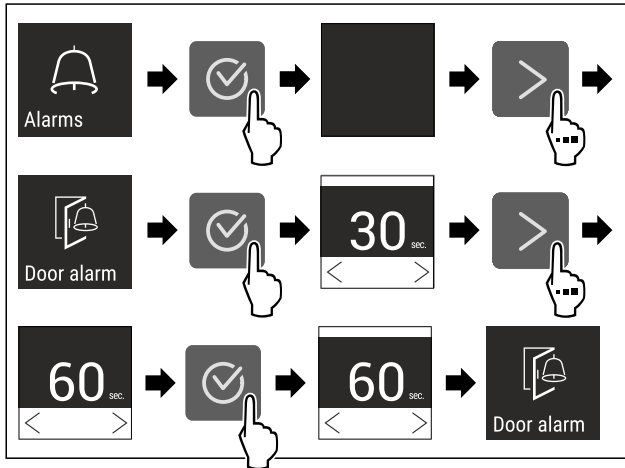


Fig. 148 Primjer izgleda: Prebacivanje alarma vrata s 30 sekundi na 60 sekundi.

- ▶ Izvršite korake rukovanja kao što je prikazano na slici.
- ▷ Alarm vrata je namješten.

## Deaktiviranje alarma vrata

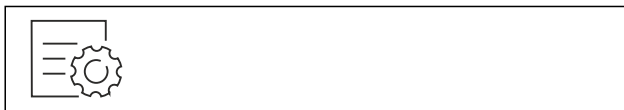


Fig. 149

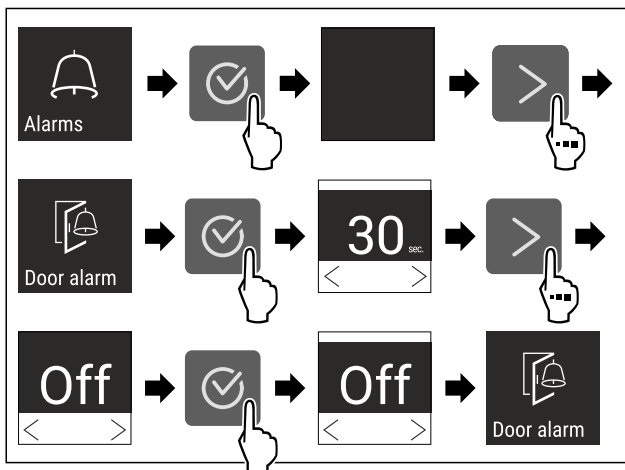


Fig. 150

- ▶ Izvršite korake rukovanja kao što je prikazano na slici.
- ▷ Alarm vrata je deaktiviran.

## 6.2.23 Svjetlosni alarm \*

Ova postavka omogućava da se vizualne alarmne poruke na zaslonu dodatno istaknu treperivom rasvjetom uređaja.

## Aktiviranje svjetlosnog alarma



Fig. 151

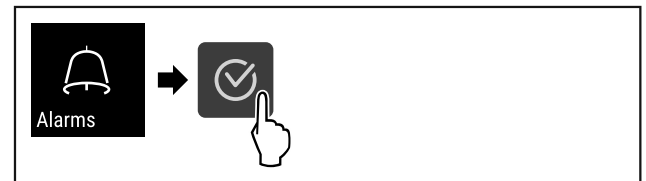


Fig. 152

- ▶ Obavite korake kao što je prikazano na slici.



Fig. 153

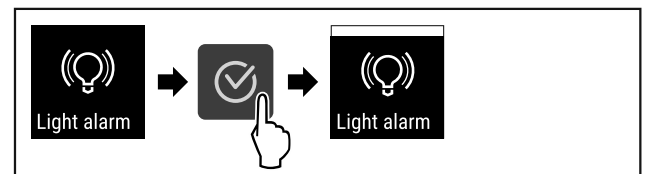


Fig. 154

- ▶ Obavite korake kao što je prikazano na slici.
- ▷ Svjetlosni alarm je aktiviran.

## Deaktiviranje svjetlosnog alarma



Fig. 155

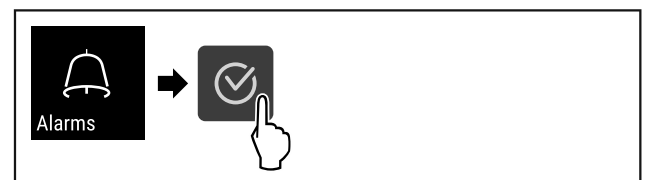


Fig. 156

- ▶ Obavite korake kao što je prikazano na slici.



Fig. 157

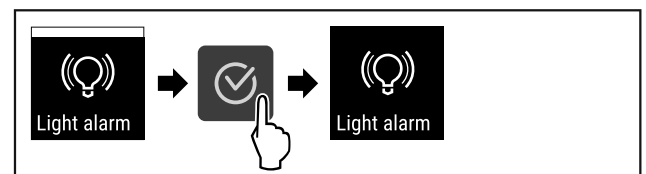


Fig. 158

- ▶ Obavite korake kao što je prikazano na slici.
- ▷ Svjetlosni alarm je deaktiviran.



## 6.2.24 Simulacija alarma



Ova funkcija omogućava simuliranje alarma temperature u uređaju radi, primjerice, provjeravanja aktiviranja sigurnosne opreme. Sigurnosna oprema priključena je na bespotencijalni alarmni izlaz. (pogledajte 7.3 Spojna mjesta)

### Pokretanje simulacije alarma



Fig. 159

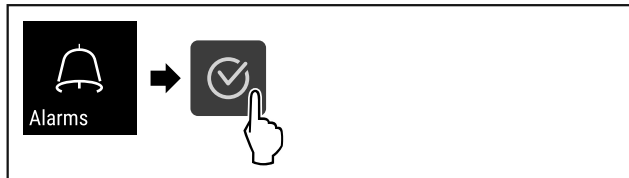


Fig. 160

► Obavite korake kao što je prikazano na slici.

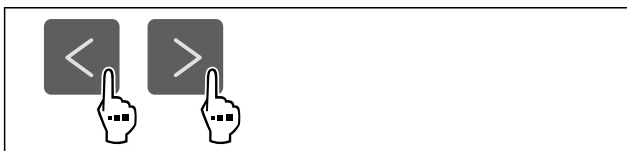


Fig. 161

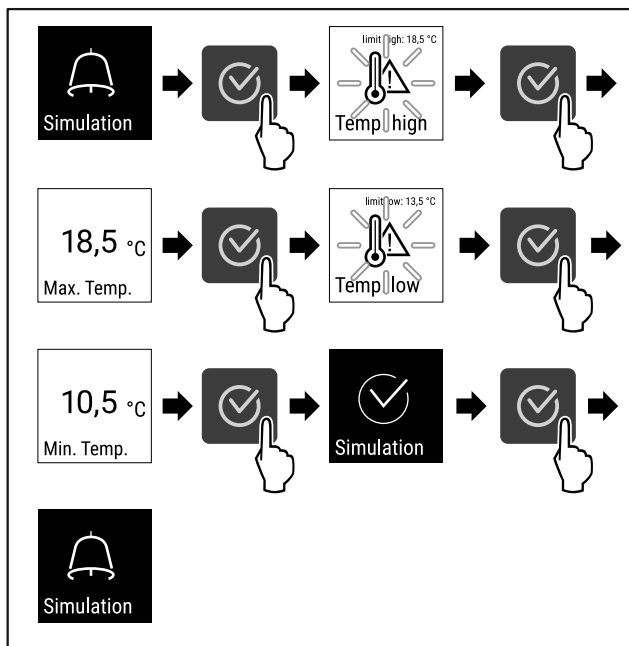


Fig. 162

► Obavite korake kao što je prikazano na slici.  
 ▷ Simulacija je obavljena.  
 ▷ Priključenu sigurnosnu napravu trebalo bi aktivirati.

## 6.2.25 Prosljeđivanje alarma



Ovom funkcijom možete namjestiti prosljeđivanje jednog ili više alarma do vanjskog alarmnog prijamnika. Alarmni prijamnik pritom je priključen na bespotencijalni alarmni izlaz uređaja. (pogledajte 7.3 Spojna mjesta)

Možete odabrati sljedeće postavke:

- Vrsta alarma:
  - Alarm vrata
  - Alarm temperature
  - Alarm vrata i alarm temperature
  - Sve
- Potvrđivanje:
  - **Da:** Alarm se potvrđuje na uređaju i vanjskom priključenom prijamniku.
  - **Ne:** Alarm se potvrđuje na uređaju i ostaje aktivan na prijamniku dok se pogreška ne otkloni.
- Ažuriranje (vidljivo samo ako ste kod Potvrđivanje odabrali »Da«):
  - **Da:** Alarm se ponavlja.
    - Temperaturni alarm** ovisno o namještenom vremenu (pogledajte 6.2.21 Alarm temperature ) (Ako zadržku alarma namjestite na »0«, ponavljanje alarma neće postojati ni na alarmnom releju.)
    - Alarm vrata** nakon 1 ili 4 minute\* (pogledajte 6.2.22 Alarm vrata )
  - **Ne:** Alarm je trajno potvrđen.

### Aktiviranje prosljeđivanja alarma

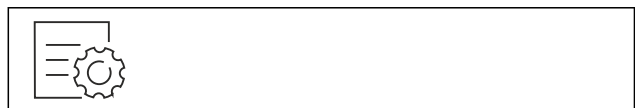


Fig. 163

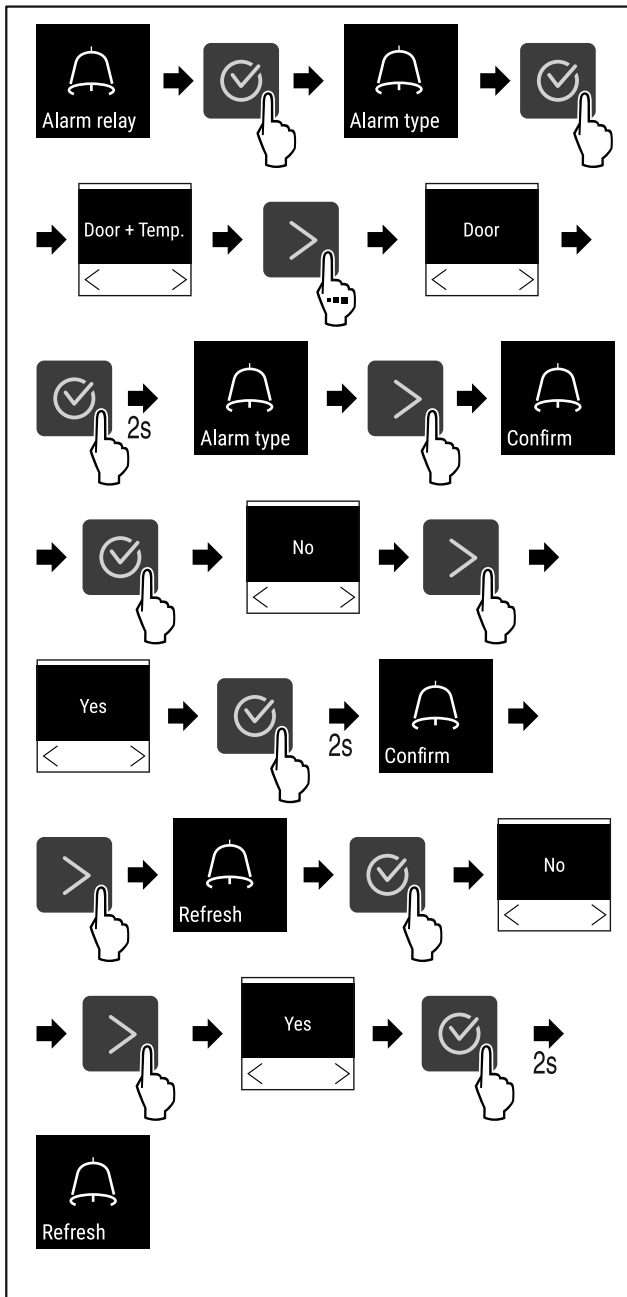


Fig. 164

- ▶ Obavite korake kao što je prikazano na slici.
- ▷ Prosljeđivanje alarma je namješteno.

## 6.2.26 Demonstracijski način rada



Demonstracijski način rada je posebna funkcija za trgovce koji žele demonstrirati funkcije uređaja. Kad aktivirate demonstracijski način rada, sve tehničke funkcije hlađenja su deaktivirane.

Kada uključite svoj uređaj, a na prikazu statusa se pojavi „D”, demonstracijski način rada već je aktiviran.

Kada aktivirate demonstracijski način rada, a zatim ga ponovo deaktivirate, uređaj se resetira na tvorničke postavke. (pogledajte 6.2.27 Vraćanje na tvorničke postavke )

## Aktiviranje demonstracijskog načina rada



Fig. 165

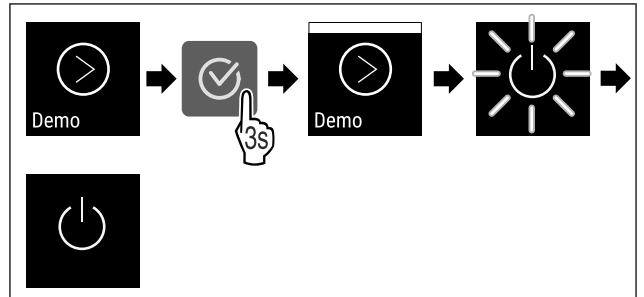


Fig. 166

- ▶ Izvršite korake rukovanja kao što je prikazano na slici.
- ▷ Demonstracijski način rada je aktiviran.
- ▷ Uređaj je isključen.
- ▶ Uključite uređaj. (pogledajte 4.14 Uključivanje uređaja (prvo stavljanje u pogon))
- ▷ Na prikazu statusa pojavljuje se „D”.

## Deaktiviranje demonstracijskog načina rada



Fig. 167

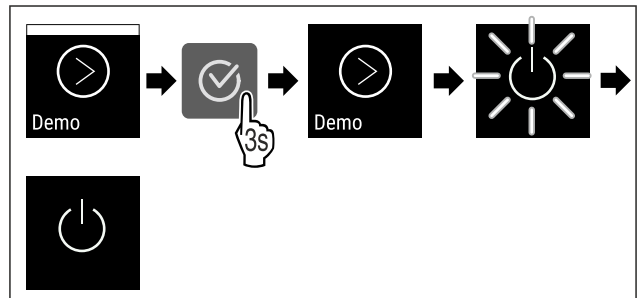


Fig. 168

- ▶ Izvršite korake rukovanja kao što je prikazano na slici.
- ▷ Demonstracijski način rada je deaktiviran.
- ▷ Uređaj je isključen.
- ▶ Uključite uređaj. (pogledajte 4.14 Uključivanje uređaja (prvo stavljanje u pogon))
- ▷ Uređaj je resetiran na tvorničke postavke.

## 6.2.27 Vraćanje na tvorničke postavke



Ovom funkcijom vraćate sve postavke na tvorničke postavke. Sve postavke koje ste dotad namjestili poništavaju se na prvobitnu vrijednost.

### Obavljanje poništavanja



Fig. 169

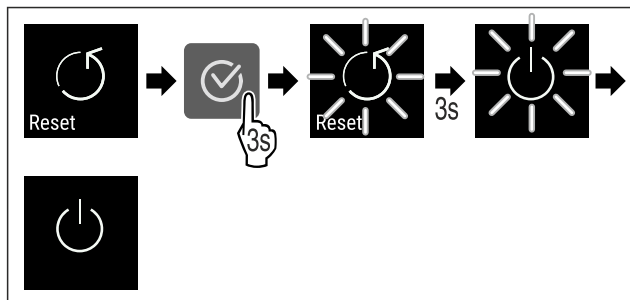


Fig. 170



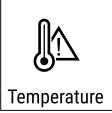


► Izvršite korake rukovanja kao što je prikazano na slici.

- ▷ Uređaj je poništen.
- ▷ Uređaj je isključen.
- Ponovno pokrenite uređaj. (pogledajte 4.14 Uključivanje uređaja (prvo stavljanje u pogon))

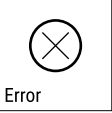



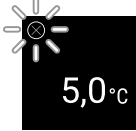




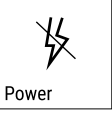






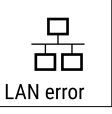

## 6.3 Poruke

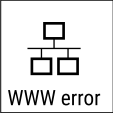

### 6.3.1 Upozorenja

Upozorenja se signaliziraju zvučno s pomoću signalnog zvuka i vizualno s pomoću simbola na zaslonu. Signalni zvuk se pojačava i postaje glasniji dok se poruka ne potvrdi.

Poruka	Uzrok	Otklanjanje
 Door open <b>Vrata otvorena</b>	Poruka se pojavljuje kada su vrata predugo otvorena.	Zatvorite vrata. Pritisnite tipku za potvrđivanje. Alarm se prekida. <b>Uputa</b> Moguće je namjestiti vrijeme do pojavljivanja poruke (pogledajte 6.2.22 Alarm vrata ). 
 Temperature <b>Alarm temperature</b>	Poruka se pojavljuje kada temperatura ne odgovara namještenoj temperaturi. Uzrok razlika u temperaturi može biti sljedeći: - Stavljani su topli hlađeni artikli. - Pri razvrstavanju i vađenju namirnica ušlo je previše toplog zraka iz okoline. - Dulji prekid opskrbe elektroenergijom.	Pritisnite tipku za potvrđivanje. Prikazuje se najtoplija temperatura. Pritisnite tipku za potvrđivanje. Trenutačna temperatura treperi, a prikaz se mijenja sa simbolom alarma temperature dok se ne dosegne namještena temperatura. Provjerite kvalitetu hlađenih artikala.  





# Rukovanje

Poruka	Uzrok	Otklanjanje
 <p>Error</p> <p><b>Pogreška</b></p>	<p>Uređaj je neispravan, postoji pogreška uređaja ili neke komponente uređaja.</p>	<p>Premjestite hladne artikle. Pritisnite tipku za potvrđivanje. Prikazuje se kod pogreške.</p>   <p>Pritisnite tipku za potvrđivanje. Ako postoji, prikazuje se dodatan kod pogreške.</p> <p><b>ili</b></p> <p>Prikazuje se zaslon stanja s treperavim simbolom pogreške. Pritiskom navigacijskih tipaka prikazuje se kod(ovi) pogreške. Zabilježite kod(ove) pogreške i obratite se servisnoj službi.</p>  
	<p>Poruka prikazuje da je aktivan način rada za zaštitu hladnjaka (na primjer zbog čestog otvaranja vrata ili stavljanja namirnica).</p>	<p>Pritisnite tipku za potvrđivanje. <b>FRZ.PROT</b> prikazuje se.</p>   <p>Pritisnite tipku za potvrđivanje. Prikazuje se zaslon stanja s treperavim simbolom pogreške</p>   <p>Pritiskom navigacijskih tipaka ponovno se prikazuje kod pogreške. Uređaj će nakon nekoliko sati automatski prijeći na normalni način rada i poruka će nestati. Ako se poruka ponovno prikaže, a navedeni uzroci ne vrijede, obratite se servisnoj službi. (pogledajte 9.3 Servisna služba)</p>
 <p>Power</p> <p><b>Prekid opskrbe elektroenergijom</b></p>	<p>Poruka se pojavljuje nakon prekida napajanja električnom energijom kada je temperatura pri povratku mreže iznad granice alarma.</p>	<p>Pritisnite tipku za potvrđivanje. Prikazuje se najviša temperatura.</p>  <p>Pritisnite tipku za potvrđivanje. Alarm se prekida i prikazuje se trenutna temperatura. Provjerite kvalitetu hlađenih artikala.</p> 
 <p>WiFi error</p> <p><b>Pogreška WLAN-a</b></p>	<p>WLAN veza je prekinuta.</p>	<p>Provjerite vezu. Pritisnite tipku za potvrđivanje. Alarm se prekida.</p> 
 <p>WWW error</p> <p><b>WWW pogreška WLAN-a</b></p>	<p>Poruka se pojavljuje kada ne postoji internetska veza preko WLAN-a.</p>	<p>Provjerite vezu. Pritisnite tipku za potvrđivanje. Alarm se prekida.</p> 
 <p>LAN error</p> <p><b>Pogreška LAN-a</b></p>	<p>LAN veza je prekinuta.</p>	<p>Provjerite vezu i mrežni kabel. Pritisnite tipku za potvrđivanje. Alarm se prekida.</p> 

Poruka	Uzrok	Otklanjanje
 <p>WWW error</p> <p><b>WWW pogreška LAN-a</b></p>	Poruka se pojavljuje kada ne postoji internetska veza preko LAN-a.	Provjerite vezu. Pritisnite tipku za potvrđivanje. Alarm se prekida. 

## 6.3.2 Podsjetnici

Podsjetnici se pojavljuju ako se njima zahtijeva da nešto učinite. Oni se signaliziraju zvučno s pomoću signalnog zvuka i vizualno s pomoću simbola na zaslonu. Potvrdite poruku pritiskom tipke za potvrđivanje.

Poruka	Uzrok	Otklanjanje
 <p>Maintenance</p> <p><b>Podsjetnik na održavanje</b></p>	Poruka se pojavljuje kada istekne vremenski regulator namještenog intervala održavanja.	 <p>Pritisnite tipku za potvrđivanje. Alarm se prekida.</p> <p><b>Uputa</b> Moguće je namjestiti interval održavanja (pogledajte 6.2.8 Podsjetnik na interval održavanja).</p>
 <p>Recording</p> <p><b>Podsjetnik na bilježenje</b></p>	Poruka se pojavljuje kada je memorija za bilježenje temperature (999 sati) puna.	 <p>Pritisnite tipku za potvrđivanje. Alarm se prekida. Najstariji podatci će se prebrisati.</p> <p><b>Uputa</b> Moguće je poništiti bilježenje temperature (pogledajte 6.2.4 Bilježenje temperature).</p>

## 7 Oprema

### 7.1 Sigurnosna brava

Brava u vratima uređaja opremljena je sigurnosnim mehanizmom.

#### 7.1.1 Zaključavanje uređaja

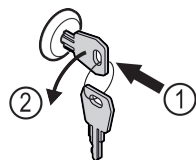


Fig. 171 Primjer izgleda

- ▶ Uvucite ključ.
- ▶ Okrenite ključ za 90° nalijevo.
- ▷ Uređaj je zaključan.

#### 7.1.2 Otključavanje uređaja

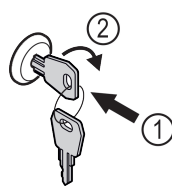


Fig. 172 Primjer izgleda

- ▶ Uvucite ključ Fig. 172 (1).
- ▶ Okrenite ključ za 90° nadesno Fig. 172 (2).
- ▷ Uređaj je otključan.

### 7.2 Senzori

Uređaj može biti opremljen sljedećim sensorima za nadziranje temperature:

- Senzor sigurnosnog termostata
- C-senzor

#### 7.2.1 Senzor sigurnosnog termostata

Senzor sigurnosnog termostata nadzire sniženje temperature i time štiti od preniskih temperatura (Freeze Protect). Ako temperatura padne ispod vrijednosti praga, uređaj automatski regulira temperaturu. Pojavljuje se poruka o pogrešci FRZ. PROT (Freeze Protect) (pogledajte 6.3 Poruke).

# Održavanje

## Uputa

Ne pokrivajte senzor sigurnosnog termostata.

### 7.2.2 C-senzor (kontrolni senzor)

C-senzor je fiksno montiran i regulira temperaturu u unutrašnjosti uređaja. C-senzor možete po potrebi kalibrirati. (pogledajte 6.2.20 Kalibracija senzora )

### 7.3 Spojna mjesta

Na poleđini uređaja nalaze se razne mogućnosti priključivanja.

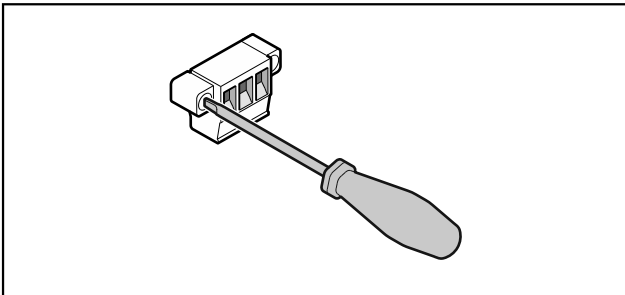


Fig. 173

## Uputa

Utikači su osigurani vijcima. Kako bi se utikači mogli iskopčati, otpustite vijke s desne i lijeve strane.

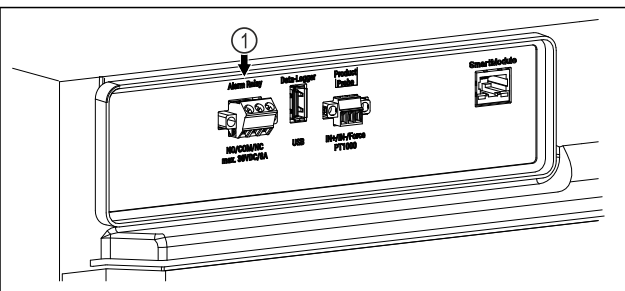


Fig. 174

- (1) Alarmni izlaz bez potencijala

#### 7.3.1 Alarmni izlaz bez potencijala



### UPOZORENJE

Opasnost od ozljeda zbog električnog udara!

- Priključivanje uređaja na vanjski alarmni uređaj smije obaviti samo kvalificirano stručno osoblje!

Ta tri kontakta mogu se uporabiti za priključivanje vizualnog ili zvučnog alarmnog uređaja. Priključak je konstruiran za maksimalno **30 V (DC) - 8 A** iz izvora sigurnosnog niskog napona SELV (**minimalna struja 150 mA**).

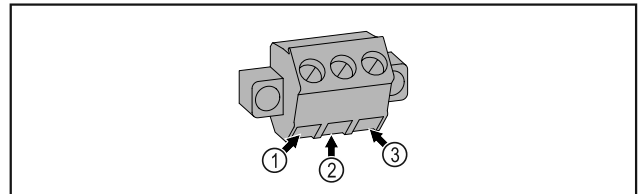


Fig. 175

- (1) NO (normally open) Priključak za kontrolnu svjetiljku koja je aktivna u normalnom načinu rada ili dok je uređaj isključen.
- (2) COM (common) Vanjski izvor napona
- (3) NC (normally closed) Priključak za alarmnu svjetiljku ili zvučni alarmni uređaj koji je aktivan u slučaju alarma ili nedostatka napajanja.

## 8 Održavanje

### 8.1 Plan održavanja

Radove održavanja valja redovito obavljati kako bi se zadržala funkcija uređaja.



### OPREZ

Opasnost od ozljeda i oštećenja zbog nestručno obavljenih radova održavanja!

Tjelesne ozljede i materijalne štete.

- Radove održavanja smije obavljati samo kvalificirano stručno osoblje.



### UPOZORENJE

Opasnost od kratkog spoja zbog dijelova pod naponom! Električni udar ili oštećenje elektroničkog sustava.

- **Isključite uređaj.**
- Izvucite mrežni utikač ili isključite osigurač.

## Uputa

Moguće je aktivirati funkciju podsjetnika na održavanje. (pogledajte 6.2.8 Podsjetnik na interval održavanja )

## Uputa

Preporučuje se sastavljanje zapisnika održavanja u kojem će se dokumentirati svi obavljeni radovi (popravci, provjere).

## Uputa

Tvrтка Liebherr preporučuje održavanje jednom godišnje. Za individualnu ponudu obratite se servisnoj službi (pogledajte 9.3 Servisna služba) .

Komponenta	Postupak	Interval održavanja
Limeni dijelovi	Provjerite oštećenost i korodiranost. Zamjena oštećenih dijelova: (pogledajte 9.3 Servisna služba)	Godišnje
Vrata, šarke	Provjerite usmjerenost (pogledajte 4.12 Poravnavanje vrata) , pokretljivost i pritegnutost.	Godišnje
Brava, ručka *	Provjerite pokretljivost i pritegnutost.	Godišnje

Komponenta	Postupak	Interval održavanja
Brtva vrata	Provjerite oštećenost, istrošenost i pritegnutost. Rezervnu brtvu vrata možete naručiti od servisne službe (pogledajte 9.3 Servisna služba).	Godišnje
Senzor	Kalibriranje senzora. (pogledajte 6.2.20 Kalibracija senzora)	Godišnje
Vodilica senzora	Provjerite ispravnost brtvene mase.	Godišnje
Površine	Čišćenje (pogledajte 8.3 Čišćenje uređaja)	Preporuka: mjesečno ili po potrebi ili prema specifikacijama na mjestu postavljanja
Površine	Dezinficiranje Tvrtka Liebherr ispitala je sljedeća dezinfekcijska sredstva: Dismozon pur 1 % Lösung (Bode Chemie), Suma Quicksan (Diversey), Incidin Extra N (Ecolab Healthcare), Acrylan (Antiseptica chem.-pharm. Produkte), Buraton 10 F (Schülke und Mayr), Frankocid N (Franken Chemie), Apesin DSR 50 (Tana), Nüscosept Spray (Dr. Nüsken), Melsept SF (B. Braun Melsungen), Kohrsolin (Bode Chemie), Neoquat S (Dr. Weigert), Indicin Rapid (Ecolab Healthcare), Bacillocid Spezial (Bode Chemie), Neoform K Spray (Dr. Weigert), Apesin Desinf. Spray (Tana), Nüscosept 100 (Dr. Nüsken), Antisept T (Fink Tec), Apesin AP 100 0,50% Lösung (Tana), Perform Pulver 2% Lösung (Schülke und Mayr) Pogledajte priručnik za uporabu dotičnog proizvođača. U slučaju uporabe drugih dezinfekcijskih sredstava najprije ih ispitajte na nekom neprimjetnom mjestu.	Preporuka: mjesečno ili po potrebi ili prema specifikacijama na mjestu postavljanja
Mjesto postavljanja, uređaj	Dekontaminiranje Uređaj je prikladan za dekontaminaciju prostorije vodikovim peroksidom H <sub>2</sub> O <sub>2</sub> . Pritom se ne smiju prekoračiti vrijednosti iz sljedeće specifikacije za primjenu: Koncentracija maks. 250 ppm. Vlažnost maks. 85 %. Maksimalno dopuštena temperatura prostorije prema klimatskom razredu. (pogledajte 1.4 Područje primjene uređaja)	Preporuka: po potrebi ili prema specifikacijama na mjestu postavljanja, maksimalno 2 puta godišnje
Ventilacijski prorezi ventilatora	Čišćenje	Godišnje
Prosljeđivanje alarma		
Električni kabel	Provjerite oštećenost.	Godišnje ili prilikom promjene lokacije
Kut naginjanja	Provjerite funkcionalnost i pritegnutost.	Godišnje ili prilikom promjene lokacije
Nožice/kotačići	Provjerite funkcionalnost, oštećenost i pritegnutost. Zamijenite oštećene dijelove. (pogledajte 9.3 Servisna služba)	Godišnje



## 8.2 Odleđivanje uređaja



### UPOZORENJE

Nepravilno odmrzavanje uređaja!  
Ozljede i oštećenja.

- ▶ Za ubrzanje odmrzavanja upotrebljavajte samo mehanička pomagala ili druga sredstva koja je preporučio proizvođač.
- ▶ Ne upotrebljavajte električne grijače ili parne čistače, otvoreni plamen ili sprejeve za odmrzavanje.
- ▶ Led ne uklanjajte oštrim predmetima.

Odleđivanje se obavlja automatski. Odleđena voda otječe kroz ispusni otvor i isparava.

Radi zadržavanja funkcionalnosti uređaja preporučujemo odleđivanje kada se nakupi mnogo leda. Za zaleđivanje u unutrašnjosti presudni su mjesto postavljanja (npr. visoka vlažnost zraka), namještanja uređaja i neispravno ponašanje korisnika.

Ako automatski ciklus odleđivanja nije dovoljan:

- ▶ Ručno pokrenite automatsko odleđivanje. (pogledajte 6.2.19 Odleđivanje)

Ako se problem ponovno pojavi, ručno odledite uređaj:

- ▶ Isključite uređaj. (pogledajte 6.2.2 Uključivanje i isključivanje uređaja)
- ▶ Izvucite mrežni utikač.
- ▶ Premjestite hladene artikle.
- ▶ Ostavite otvorena vrata uređaja tijekom postupka odleđivanja.
- ▶ Prikupite preostalu odleđenu vodu krpom, očistite ispusni otvor i uređaj.

## 8.3 Čišćenje uređaja

### 8.3.1 Pripremanje



### UPOZORENJE

Opasnost od kratkog spoja zbog dijelova pod naponom!  
Električni udar ili oštećenje elektroničkog sustava.

- ▶ **Isključite uređaj.**
- ▶ Izvucite mrežni utikač ili isključite osigurač.



### UPOZORENJE

Opasnost od požara

- ▶ Nemojte oštetiti rashladni cirkulacijski krug.

- ▶ Ispraznite uređaj.
- ▶ Izvucite mrežni utikač.
- ▶ Pogledajte napomene o transportu uređaja. (pogledajte 4.3 Transportiranje uređaja)

### 8.3.2 Čišćenje kućišta

#### POZOR

Nestručno čišćenje!

Oštećenja uređaja.

- ▶ Upotrebljavajte isključivo mekane krpe za čišćenje i univerzalna sredstva za čišćenje.
- ▶ Nemojte koristiti spužve ili čeličnu vunu koji grebu.
- ▶ Nemojte koristiti oštra sredstva za čišćenje ili sredstva koja grebu, sadrže pijesak, klorid ili kiseline.



### UPOZORENJE

Opasnost od ozljeda i oštećenja zbog vruće pare!  
Vruća para može uzrokovati opekline i oštetiti površine.

- ▶ Nemojte koristiti uređaje za čišćenje na paru!

#### POZOR

Opasnost od oštećenja zbog kratkog spoja!

- ▶ Vodite računa prilikom čišćenja uređaja da voda od čišćenja ne prodre u električne komponente.

- ▶ Obrišite kućište mekom, čistom krpom. U slučaju velikog onečišćenja uporabite mlaku vodu i neutralno sredstvo za čišćenje. Staklene površine moguće je usto očistiti sredstvom za čišćenje stakla.

- ▶ Čistite spiralu kondenzatora jednom godišnje. Ako se spirala kondenzatora ne očisti, to će uzrokovati znatno smanjenje učinkovitosti uređaja.

### 8.3.3 Čišćenje unutrašnjosti



### UPOZORENJE

Opasnost od kratkog spoja zbog dijelova pod naponom!  
Električni udar ili oštećenje elektroničkog sustava.

- ▶ **Isključite uređaj.**
- ▶ Izvucite mrežni utikač ili isključite osigurač.



### UPOZORENJE

Opasnost od ozljeda i oštećenja zbog vruće pare!  
Vruća para može uzrokovati opekline i oštetiti površine.

- ▶ Nemojte koristiti uređaje za čišćenje na paru!

#### POZOR

Nestručno čišćenje!

Oštećenja uređaja.

- ▶ Upotrebljavajte isključivo mekane krpe za čišćenje i univerzalna sredstva za čišćenje.
- ▶ Nemojte koristiti spužve ili čeličnu vunu koji grebu.
- ▶ Nemojte koristiti oštra sredstva za čišćenje ili sredstva koja grebu, sadrže pijesak, klorid ili kiseline.

#### Uputa

- ▶ Odvod odleđene vode (pogledajte 1.2 Pregled uređaja i opreme): Uklonite naslage tankim pomagalom (na primjer pamučnim štapićima).

#### Uputa

Ne oštećujte i ne demontirajte označnu pločicu na unutar-njoj strani uređaja. Označna pločica važna je za servisnu službu. (pogledajte 9.3 Servisna služba)

- ▶ Otvorite vrata.
- ▶ Ispraznite uređaj.
- ▶ Očistite unutrašnjost i dijelove opreme mlakom vodom i s malo sredstva za čišćenje. Ne rabite praškaste ili kisele deterdžente i kemijska otapala.

### 8.3.4 Nakon čišćenja

- ▶ Obrišite uređaj i dijelove opreme dok se ne osuše.
- ▶ Priključite i uključite uređaj.  
Kada je temperatura dovoljno niska:
- ▶ Stavite hladene artikle.
- ▶ Redovito ponavljajte čišćenje.
- ▶ Hladnjak s izmjenjivačem topline čistite jedanput godišnje i uklonite prašinu.

## 9 Korisnička podrška

### 9.1 Tehnički podatci

Raspon temperature	
Hlađenje	+3 °C do +16 °C

Maksimalno punjenje po pretincu <sup>A)</sup>		
Širina uređaja	600 mm	750 mm
Rešetke za odlaganje	45 kg	60 kg
Staklena ploča	40 kg	40 kg
Drvena rešetka	45 kg	60 kg
Ladica	20 kg	20 kg

A) U slučaju velikog opterećenja pretinci se mogu neznatno savinuti.

Maksimalno ukupno opterećenje i neto masa			
Model	(pogledajte 4.2 Dimenzije uređaja)	Maksimalno ukupno opterećenje	Neto masa
SRTvg 1501		180 kg	35 kg
SRTvg 1511			43 kg

Zapremina
Vidi informaciju o korisnoj zapremini na označnoj pločici. (pogledajte 1.2 Pregled uređaja i opreme)

Rasvjeta*	
Razred energetske učinkovitosti <sup>A)</sup> *	Izvor svjetlosti*
Ovaj proizvod sadržava izvor svjetlosti ili više njih razreda energetske učinkovitosti G	LED

A) Uređaj može sadržavati izvore svjetlosti raznih razreda energetske učinkovitosti. Naveden je najniži razred energetske učinkovitosti.

Uvjeti postavljanja	
Stupanj prljavštine (okolina uređaja)	PD2
Temperatura okoline	+10 °C do +35 °C
Maksimalna relativna okolna vlaga	75 %, ne kondenzira
Maksimalna visina za radni položaj (m nadmorske visine)	2000 m 1500 m (staklena vrata)

Električne vrijednosti	
Nazivni napon	220-240 V ~
Frekvencija	50 Hz
Priključna vrijednost	2,0 A
Maksimalne fluktuacije mreže	+/-10 %
Kategorija prenapona	II

### 9.2 Tehnička neispravnost

Uređaj je konstruiran i proizveden tako da su osigurani funkcionalna sigurnost i dugi vijek trajanja. Ako se unatoč tome tijekom rada pojavi neispravnost, molimo provjerite je li uzrok te neispravnosti pogreška kod rukovanja. U tom slučaju moramo vam i tijekom jamstvenog razdoblja zaračunati troškove popravka.

Sljedeće neispravnosti možete sami otkloniti.

#### 9.2.1 Funkcioniranje uređaja

Kvar	Uzrok	Uklanjanje
<b>Uređaj ne radi.</b>	→ Uređaj nije uključen.	▶ Uključite uređaj.
	→ Mrežni utikač nije ispravno utaknut u utičnicu.	▶ Provjerite mrežni utikač.
	→ Osigurač utičnice nije ispravan.	▶ Provjerite osigurač.
	→ Prekid opskrbe elektroenergijom	▶ Držite uređaj zatvorenim. ▶ Premjestite ohlađene/zamrznute artikle po potrebi u odvojeni hladnjak/zamrzivač ako prekid opskrbe elektroenergijom potraje dulje.
	→ Utikač hladnjaka nije ispravno utaknut u uređaj.	▶ Provjerite utikač hladnjaka.
<b>Temperatura nije dovoljno niska.</b>	→ Vrata uređaja nisu ispravno zatvorena.	▶ Zatvorite vrata uređaja.
	→ Prozračivanje i odzračivanje nije dovoljno.	▶ Oslobodite i očistite ventilacijske rešetke.
	→ Okolna temperatura je previsoka.	▶ Vodite računa o ispravnim okolnim uvjetima: (pogledajte 1.4 Područje primjene uređaja)
	→ Uređaj je otvaran prečesto ili predugo.	▶ Pričekajte hoće li se potrebna temperatura ponovno sama namjestiti. Ako ne, obratite se servisnoj službi. (pogledajte 9.3 Servisna služba)

# Stavljanje izvan pogona

Kvar	Uzrok	Uklanjanje
	→ Temperatura je pogrešno namještena.	▶ Namjestite temperaturu na nižu i provjerite nakon 24 sata.
	→ Uređaj je preblizu izvora topline (štednjaka, radijatora itd.).	▶ Promijenite lokaciju uređaja ili izvora topline.

## 9.3 Servisna služba

Najprije provjerite možete li sami ukloniti kvar. Ako ne možete, obratite se servisnoj službi.

Adresu možete naći u priloženoj brošuri »Servis tvrtke Liebherr« ili na [home.liebherr.com/service](http://home.liebherr.com/service).



### UPOZORENJE

Nestručan popravak!

Ozljede.

- ▶ Popravke i zahvate na uređaju i priključnom mrežnom vodu, koji nisu izričito navedeni u (pogledajte 8 Održavanje), smije vršiti samo servisna služba.
- ▶ Oštećene kabele za mrežni priključak smiju mijenjati samo proizvođač ili njegov servisna služba odnosno slično kvalificirana osoba.
- ▶ Kod uređaja s IEC utikačem zamjenu smije izvršiti kupac.

### 9.3.1 Kontakt sa servisnom službom

Provjerite imate li sljedeće informacije o uređaju:

- Naziv uređaja (model i indeks)
- Servisni broj (Service)
- Serijski broj (S-Nr.)

▶ Otvorite informacije o uređaju na zaslону (pogledajte 6.2.16 Informacije o uređaju).

-ili-

- ▶ Pogledajte informacije o uređaju na označnoj pločici (pogledajte 9.4 Označna pločica)
- ▶ Zabilježite informacije o uređaju.
- ▶ Obavijestite servisnu službu: Opišite grešku i predajte informacije o uređaju.
- ▷ Time ćete omogućiti brz i točan servis.
- ▶ Slijedite daljnje upute servisne službe.

## 9.4 Označna pločica

Označna pločica nalazi se na unutarnjoj strani uređaja. Vidi pregled uređaja.

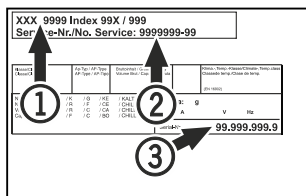


Fig. 176

- (1) Naziv uređaja
- (2) Servisni br.
- (3) Serijski br.

## 10 Stavljanje izvan pogona

- ▶ Ispraznite uređaj.
- ▶ Isključite uređaj.
- ▶ Izvucite mrežni utikač iz utičnice.

- ▶ Po potrebi odvojite utikač za hladnjak: Izvucite utikač za hladnjak iz utikača uređaja i istodobno ga pomičite ulijevo i udesno.
- ▶ Očistite uređaj. (pogledajte 8.3 Čišćenje uređaja)
- ▶ Ako postoji: Skinite pokrivne elemente i izolaciju s prolaza senzora kako biste spriječili stvaranje plijesni.
- ▶ Ostavite otvorena vrata kako ne bi nastali neugodni mirisi.

### Uputa

Oštećenje uređaja i neispravnosti!

- ▶ Nakon stavljanja izvan pogona čuvajte uređaj samo pri dopuštenoj temperaturi prostorije između -10 °C i +50 °C.

## 11 Zbrinjavanje

### 11.1 Priprema uređaja za zbrinjavanje



Li-Ion

Tvrtka Liebherr upotrebljava u nekim uređajima baterije. Zbog zaštite okoliša zakonodavac je u EU-u obvezao krajnjeg korisnika da te baterije izvadi prije zbrinjavanja starih uređaja. Ako vaš uređaj sadržava baterije, na uređaju postoji odgovarajuća napomena.

Svjetiljke U slučaju da svjetiljke možete sami izvaditi, a da ih ne uništite, i njih demontirajte prije zbrinjavanja.

- ▶ Stavite uređaj izvan pogona.
- ▶ Ako je moguće: demontirajte svjetiljke a da ih ne oštetite.

### 11.2 Ekološko zbrinjavanje uređaja



Uređaj još sadrži vrijedne materijale i treba ga zbrinuti odvojeno od ostalog otpada u naselju.



Li-Ion



Li-Ion

Zbrinite baterije odvojeno od starih uređaja. U tu svrhu baterije možete besplatno predati u trgovini i u reciklažnim dvorištima.

Svjetiljke

Demontirane svjetiljke zbrinite putem odgovarajućih sabirnih sustava.

Za Njemačku:

Uređaj možete besplatno zbrinuti u spremnicima za prikupljanje razreda 1 u lokalnim reciklažnim dvorištima. Pri kupnji novog hladnjaka/zamrzivača i prodajne površine > 400 m<sup>2</sup> trgovina će i besplatno preuzeti vaš stari uređaj.



### UPOZORENJE

Curenje rashladnog sredstva i ulja!

Požar. Postojeće rashladno sredstvo ekološki je prihvatljivo, ali i zapaljivo. Postojeće ulje također je zapaljivo. Rashladno sredstvo i ulje koji cure mogu se zapaliti ako dosegnu odgovarajuće visoku koncentraciju i dođu u dodir s vanjskim izvorom topline.

▶ Nemojte oštetiti cijevne vodove kružnog toka rashladnog sredstva i kompresora.

▶ Pogledajte napomene o transportu uređaja. (pogledajte 4.3 Transportiranje uređaja)

▶ Odvezite uređaj bez oštećenja.

▶ Zbrinite baterije, svjetiljke i uređaj prema prethodno navedenim specifikacijama.

## 12 Dodatne informacije

Dodatne informacije o garancijskim uvjetima naći ćete u priloženoj servisnoj brošuri ili na internetu na adresi <https://home.liebherr.com>.





**U slučaju neispravnosti uređaja obavijestite:**

**Oznaka modela / inventarski broj:**

## Kratki priručnik za svakodnevnu uporabu

### Informacije o uporabi ovog kratkog priručnika:

- Ovaj kratki priručnik ne zamjenjuje kompletan priručnik za uporabu i ne zamjenjuje školovanje na uređaju.
- Ovaj kratki priručnik je pomoć za svakodnevnu uporabu i rukovanje uređajem.
- Pročitajte kompletan priručnik za uporabu i sigurnosne napomene sadržane u njemu.

Ovaj kratki priručnik vrijedi za: SRTvg 15..



Kompletan priručnik za uporabu možete otvoriti s pomoću QR koda:



### Namjenska uporaba

#### Predvidljiva pogrešna primjena

Ne rabite uređaj za sljedeće primjene:

- Pohrana i hlađenje:
  - kemijski nestabilnih, zapaljivih ili korozivnih tvari
  - krvi, plazme ili drugih tjelesnih tekućina za infuziju, primjenu ili uvođenje u ljudsko tijelo
- Uporaba u potencijalno eksplozivnim područjima
- Uporaba na otvorenom ili u područjima s vlagom i raspršenom vodom

#### Prilikom pohranjivanja vodite računa o sljedećem:

- Premjestite rešetke za polaganje ovisno o potrebnoj visini.
- Vodite računa o maksimalnoj nosivosti.
- Kada se dosegne temperatura pohrane, napunite uređaj (održavanje rashladnog lanca).
- Oslobodite ventilacijske proreze za ventilator optoćnog zraka u unutrašnjosti.
- Hlađeni artikli ne smiju dodirivati kondenzator na stražnjoj stjenki.
- Tekućine čuvajte u zatvorenim spremnicima.
- Hlađene artikle pohranite s razmakom kako bi zrak mogao dobro cirkulirati.

### Prikaz stanja

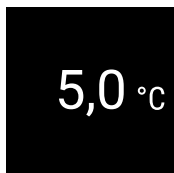


Fig. 177 Prikaz stanja sa stvarnom temperaturom

### Prikazivanje bilježenja temperature

Bilježenje temperature prikazuje trajanje bilježenja te minimalnu i maksimalnu temperaturu izmjerenu u tom razdoblju.

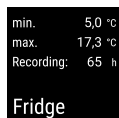


Fig. 178

### Poništavanje bilježenja temperature

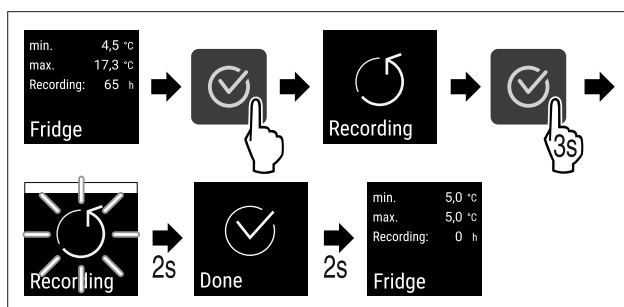


Fig. 179

### Otključavanje uređaja

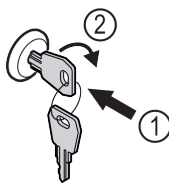


Fig. 180

- ▶ Uvucite ključ. Fig. 180 (1)
- ▶ Okrenite ključ za 90° nadesno. Fig. 180 (2)
- ▷ Uređaj je otključan.

### Zaključavanje uređaja

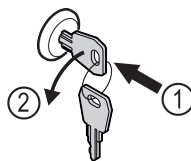


Fig. 181

- ▶ Uvucite ključ. Fig. 181 (1)
- ▶ Okrenite ključ za 90° nalijevo. Fig. 181 (2)
- ▷ Uređaj je zaključan.

### Čišćenje uređaja

- ▶ Ispraznite uređaj.
- ▶ Izvucite mrežni utikač.
- ▶ Slijedite upute prema priručniku za uporabu.
- ▶ Nakon čišćenja potpuno osušite uređaj i opremu.
- ▶ Priključite uređaj.
- ▶ Uključite uređaj.
- ▶ Kada se dosegne temperatura pohrane, napunite uređaj.



### Što učiniti u slučaju neispravnosti?

U slučaju neispravnosti na zaslonu uređaja pojavljuje se poruka. Poruke imaju razna značenja:

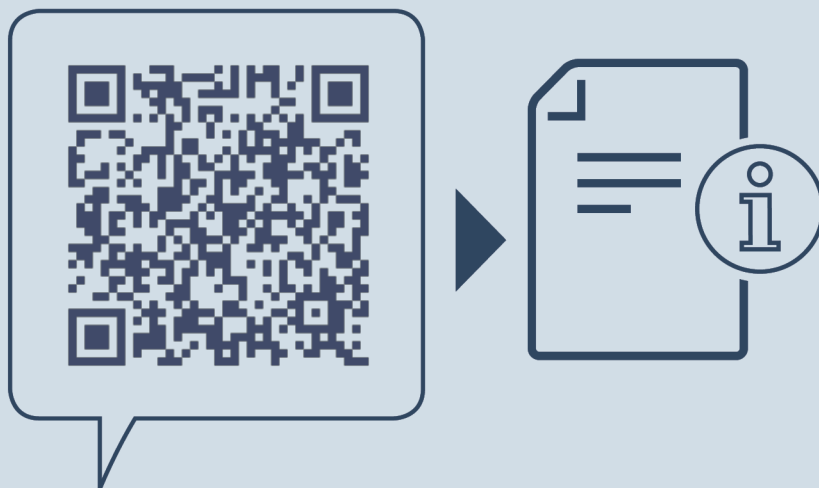
## Kratki priručnik za svakodnevnu uporabu

---

Boja simbola na zaslonu	Značenje	Rješenje
<b>BIJELA s crnom trakom</b>	<b>Podsjetnik</b> Podsjeća na opće postupke. Možete obaviti te postupke i potvrditi poruku.	Pročitajte u priručniku za uporabu i obavite korake rješenja.
<b>BIJELA</b>	<b>Upozorenje</b> Pojavljuje se u slučaju funkcionalnih neispravnosti. Jednostavne funkcionalne neispravnosti možete sami otkloniti.	Pročitajte u priručniku za uporabu i obavite korake rješenja.

Ako neispravnost ne možete sami otkloniti, obratite se mjerodavnom djelatniku ili najbližoj servisnoj službi.





[home.liebherr.com/fridge-manuals](https://home.liebherr.com/fridge-manuals)

**HR** samostojeći hladnjak  
ORIGINALNE UPUTE ZA UPORABU

Datum izdanja: 20250221

**Indeks br. artikla: 7086641-00**

Liebherr Hausgeräte Lienz GmbH  
Dr.-Hans-Liebherr-Strasse 1  
A-9900 Lienz  
Österreich

