

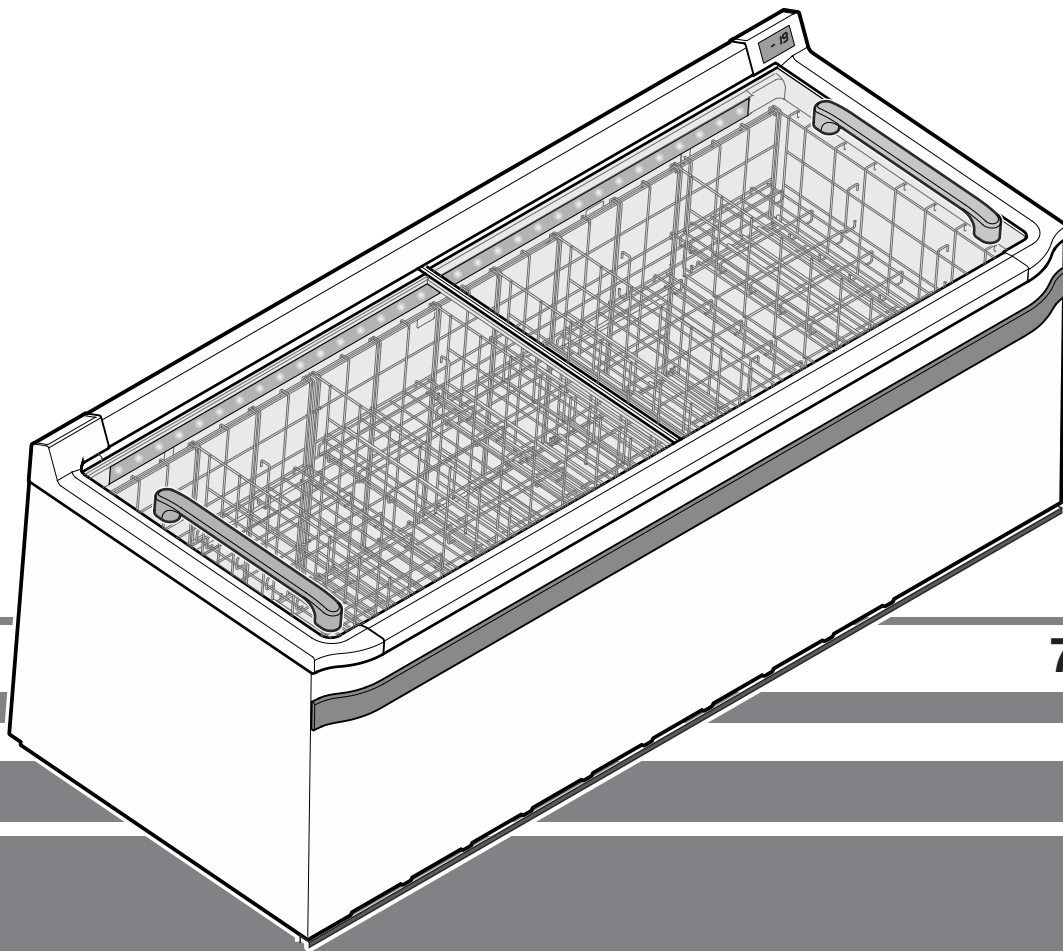
Gebrauchsanweisung

Kühlmöbel für Supermärkte

Vor Inbetriebnahme die Gebrauchsanweisung lesen

Seite 2

DE

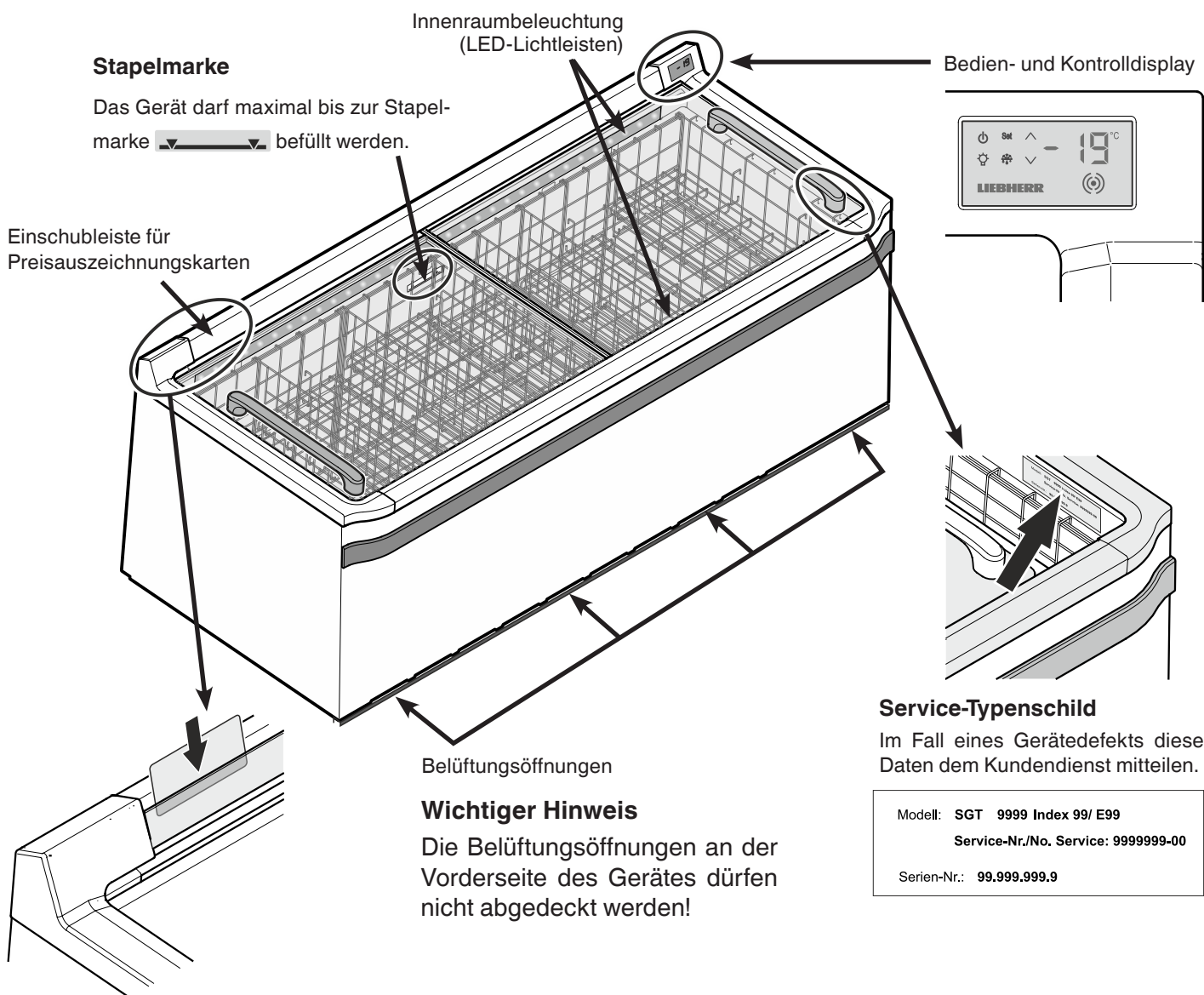


7084 509-01

LIEBHERR

Inhalt	
Gerätebeschreibung	2
Sicherheits- und Warnhinweise.....	3
Entsorgungshinweis für Verpackungsmaterial.....	3
Einsatzbereich des Gerätes.....	3
EPREL-Datenbank	3
Klimaklasse.....	4
Schallemission des Gerätes	4
Display im Anzeigemodus.....	4
Einstellmodus.....	4
Einstellmodus aktivieren	4
Echtzeituhr einstellen	5
Temperatureinstellung ändern	5
Abtaufunktion manuell aktivieren.....	5
Innenbeleuchtung	5
Unzulässige Betriebszustände	6
Gerät ausschalten	6
Gerät einschalten	6
Reinigen	6
Deckel entnehmen	7
Deckel einsetzen.....	7
Gitterroste entnehmen	7
Innenraum reinigen	8
Gitterroste einsetzen	8
Kundendienst	10
Gerät außer Betrieb setzen	10
Entsorgungshinweis	10
Zusatzinformationen:.....	10

Gerätebeschreibung



Sicherheits- und Warnhinweise

- Bei erkennbaren Transportschäden am Gerät nach dem Auspacken den Lieferanten kontaktieren. **Das Gerät nicht in Betrieb nehmen!**
- Im Fehlerfall Gerät vom Netz trennen. Die dem Gerät vorgeschaltete Sicherung auslösen. Lebensmittel in andere Geräte umlagern.
- Reparaturen und Eingriffe am Gerät nur vom Kundendienst ausführen lassen, sonst können Gefahren für den Benutzer entstehen. Gleiches gilt für das Wechseln der Netzanschlussleitung.
- Im Geräteinnenraum nicht mit offenem Feuer oder Zündquellen hantieren. Beim Transport und beim Reinigen des Gerätes darauf achten, dass der Kältekreislauf nicht beschädigt wird. Bei Beschädigungen Zündquellen fernhalten und den Raum gut durchlüften.
- Dieses Gerät kann von Kindern ab 8 Jahren und darüber sowie von Personen mit verringerten physischen, sensorischen oder mentalen Fähigkeiten oder Mangel an Erfahrung und Wissen benutzt werden, wenn sie beaufsichtigt oder bezüglich des sicheren Gebrauchs des Gerätes unterwiesen wurden und die daraus resultierenden Gefahren verstehen. Kinder dürfen nicht mit dem Gerät spielen. Reinigung und Benutzer-Wartung dürfen nicht von Kindern ohne Beaufsichtigung durchgeführt werden.
- Vermeiden Sie dauernden Hautkontakt mit kalten Oberflächen oder Kühl-/Gefriergut. Es kann zu Schmerzen, Taubheitsgefühl und Erfrierungen führen. Bei länger dauerndem Hautkontakt Schutzmaßnahmen vorsehen, z. B. Handschuhe verwenden.
- Lebensmittel, bei denen das Ablaufdatum überschritten ist, nicht im Gerät lagern. Der Verzehr solcher Ware kann zu einer Lebensmittelvergiftung führen.
- Keine explosiven Stoffe oder Sprühdosen mit brennbaren Treibmitteln im Gerät lagern. Austretende Gase können durch elektrische Bauteile entzündet werden.
- Keine elektrischen Geräte innerhalb des Gerätes benutzen.
- Das Gerät ist für den Gebrauch in geschlossenen Räumen konzipiert. Das Gerät nicht im Freien oder im Feuchte- und Spritzwasserbereich betreiben.

- Die LED-Lichtleisten im Gerät dienen der Beleuchtung des Geräteinnenraumes. Sie sind nicht zur Raumbeleuchtung geeignet.
- Keine Gegenstände auf das Gerät legen und die Glasschiebedeckel keiner Gewichtsbelastung aussetzen. Die Deckel können beschädigt werden.

Entsorgungshinweis für Verpackungsmaterial

WARNUNG

Erstickungsgefahr durch Verpackungsmaterial und Folien!

Kinder nicht mit Verpackungsmaterial spielen lassen.

Das Verpackungsmaterial gemäß den geltenden Vorschriften entsorgen.

Einsatzbereich des Gerätes

Das Gerät eignet sich ausschließlich zum **Lagern bereits gefrorener Lebensmittel.**

Das Gerät ist nicht geeignet zum Einfrieren von Lebensmitteln.

Eine missbräuchliche Verwendung des Gerätes kann zu Schädigungen an der eingelagerten Ware oder deren Verderb führen.

EPREL-Datenbank

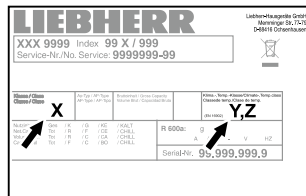
Ab dem 1. März 2021 sind die Informationen zu der Energieverbrauchskennzeichnung und den Ökodesign-Anforderungen in der europäischen Produktdatenbank (EPREL) zu finden. Unter folgendem Link <https://eprel.ec.europa.eu/> erreichen Sie die Produktdatenbank. Hier werden Sie aufgefordert, die Modellkennung einzugeben. Die Modellkennung finden Sie auf dem Typenschild.

Klimaklasse

Die Klimaklasse [X] gibt an, bei welchen Umgebungsbedingungen das Gerät sicher betrieben werden kann.

Die Klimaklasse [Y] bzw. die Temperaturklasse [Z] definieren die max. Rahmenbedingungen für eine einwandfreie Funktion der Geräte.

Die Klimaklasse ist auf dem Typenschild aufgedruckt.



[X] Klimaklasse	max. Raumtemperatur	max. rel. Luftfeuchtigkeit
3	25 °C	60 %
4	30 °C	55 %
5	40 °C	40 %
7	35 °C	75 %

Die minimal zulässige Raumtemperatur am Aufstellort ist 10 °C.

[Y] Klimaklasse	Temperatur [°C]	Relative Luft- feuchte [%]
0	20	50
1	16	80
8	24	55
2	22	65
3	25	60
6	30	55
6	27	70
5	40	40
7	35	75

Empfohlene Temperatureinstellung:

[Z] Temperaturklasse	Temperatureinstellung [°C]
L1	-18
L2	-18
L3	-15
M0	+4
M*	6
M1	+5
M2	+7
H1	+10
H2	+10

Schallemission des Gerätes

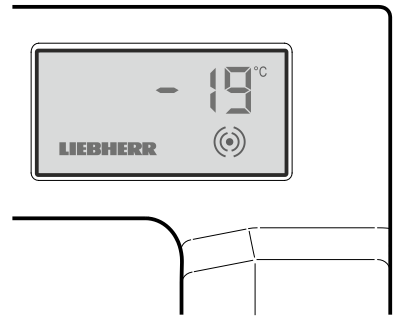
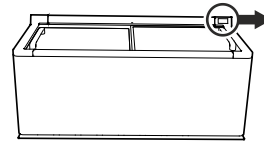
Der Geräuschpegel während des Betriebs des Gerätes liegt unter 70 dB(A) (Schalleistung rel. 1 pW).

Das Gerät entspricht den einschlägigen Sicherheitsbestimmungen sowie den EU-Richtlinien 2014/30/EU und 2014/35/EU.

Display im Anzeigemodus

Nach erfolgter Inbetriebnahme durch das Technikerteam ist das Display im Anzeigemodus.

Das Display zeigt die aktuelle Innentemperatur.



Wichtiger Hinweis

Die Ware darf erst eingelegt werden, wenn im Display -19 °C angezeigt werden.

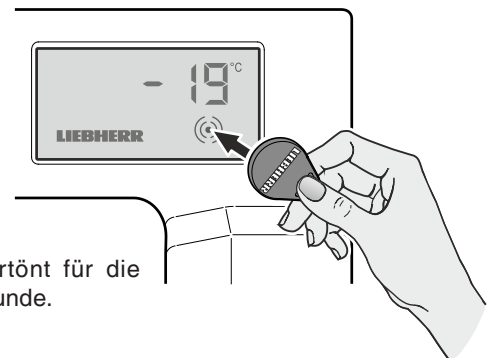
Einstellmodus

Zum Aktivieren des Einstellmodus ist der mitgelieferte RFID-Chip erforderlich.



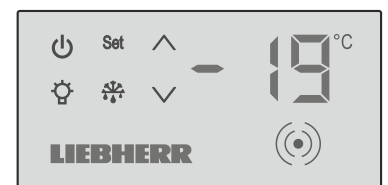
Einstellmodus aktivieren

- Mit dem RFID-Chip den Aktivierungspunkt am Display berühren.



Ein Signalton ertönt für die Dauer von 1 Sekunde.

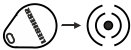


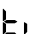








Die Bedienungssymbole werden angezeigt.





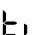














Hinweis

Wenn 2 Minuten keine Taste betätigt wird, schaltet die Elektronik automatisch in den Anzeigemodus zurück.

Echtzeituhr einstellen

- Einstellmodus mit RFID-Chip aktivieren → 
- Taste **Set** 5 Sekunden lang drücken. Anzeige = 
-  drücken. Anzeige = 
- **Set** drücken. Anzeige =  ↔ 
- Mit den Tasten   die Stunde einstellen.
- **Set** drücken. Anzeige =  ↔ 
- Mit den Tasten   die Minute einstellen.
- **Set** drücken. Die neue Einstellung wird gespeichert.

Die Elektronik schaltet in den Anzeigemodus zurück.

- Taste **Set** 5 Sekunden lang drücken. Anzeige = 
-  drücken. Anzeige = 
-  drücken. Anzeige = 
- **Set** drücken. Anzeige =  ↔ 
- Mit den Tasten   das Jahr einstellen.
- **Set** drücken. Anzeige =  ↔ 
- Mit den Tasten   das Monat einstellen.
- **Set** drücken. Anzeige =  ↔ 
- Mit den Tasten   den Tag einstellen.
- **Set** drücken. Die neue Einstellung wird gespeichert.

Die Elektronik schaltet in den Anzeigemodus zurück.

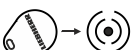

Temperatureinstellung ändern

Die Solltemperatur ist auf -19 °C eingestellt.

Eine Verstellung auf -21 °C ist möglich.

Je nach Kundenausführung, können verschiedene Regelbereiche gesperrt oder freigegeben sein.

Folgende Schritte durchführen:

- Einstellmodus mit RFID-Chip aktivieren → 
- Die aktuelle Temperatur im Innenraum des Gerätes wird angezeigt.
-  drücken → **-21** blinkt.
- **Set** drücken → Die neue Einstellung wird gespeichert.

Die Elektronik schaltet in den Anzeigemodus zurück.

Hinweis

Um die Temperatur wieder auf -19 °C zurückzustellen, diese Schritte erneut durchführen.

Anstatt der Taste  die Taste  drücken.

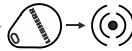


Abtaufunktion manuell aktivieren



Das Gerät tau automatisch ab.

Bei hoher Umgebungstemperatur und Luftfeuchtigkeit kann es zu vermehrter Reifbildung am Innenbehälter kommen.

Die Abtaufunktion in diesem Fall manuell aktivieren.

Folgende Schritte durchführen:

- Einstellmodus mit RFID-Chip aktivieren → 
-  drücken →  blinkt.
- **Set** drücken → Der Abtauprozess wird gestartet.

Die Elektronik schaltet in den Anzeigemodus zurück. Die LED  leuchtet, bis der Abtauprozess beendet ist. → 



Innenbeleuchtung

Je nach Bedarf die Innenbeleuchtung ein- bzw. ausschalten.

Innenbeleuchtung einschalten

- Einstellmodus mit RFID-Chip aktivieren → 
-  drücken →  blinkt.
- **Set** drücken → Die Innenbeleuchtung ist eingeschaltet.

Hinweis

Um die Innenbeleuchtung wieder auszuschalten, diese Schritte erneut durchführen.

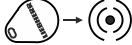
Beleuchtung	
Energieeffizienzklasse ¹	Lichtquelle
SGT 1322: Dieses Produkt enthält eine Lichtquelle der Energieeffizienzklasse F	LED
SGT 1122: Dieses Produkt enthält eine Lichtquelle der Energieeffizienzklasse E	LED
¹ Das Gerät kann Lichtquellen mit unterschiedlichen Energieeffizienzklassen enthalten. Die niedrigste Energieeffizienzklasse ist angegeben.	

Unzulässige Betriebszustände

Bei unzulässigen Betriebszuständen oder bei Defekt des Gerätes blinkt das RFID-Symbol (Punkt). →



Folgende Schritte durchführen:

- Einstellmodus mit RFID-Chip aktivieren → 

Im Display erscheint entweder eine **blinkende Temperaturanzeige** oder ein **Fehlercode**.

Maßnahme, wenn die Temperaturanzeige blinkt

- Zuerst prüfen, ob die Deckel des Gerätes nicht geschlossen waren.

Wenn die Temperatur nach dem Schließen der Deckel wieder absinkt, sind keine weiteren Maßnahmen nötig.

Wenn nach ca. 10 Minuten kein Absinken der Temperatur erkennbar ist:

- Ware sofort in andere Geräte umlagern.
- Kundendienst verständigen.

Maßnahme, wenn ein Fehlercode angezeigt wird

Fehlercode F1, F2, F4 oder F5

Temperaturfühler im Gerät ist fehlerhaft.

Maßnahme

- Kundendienst verständigen.

Ware kann im Gerät bleiben, da die Temperatur durch den Notbetrieb des Gerätes gehalten wird.

Fehlercode Ht

Temperatur im Innenraum des Gerätes ist zu hoch (warm).

Maßnahme

- Ware sofort in andere Geräte umlagern.
- Kundendienst verständigen.

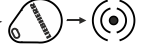

Fehlercode nA

Es hat ein Netzausfall stattgefunden.

Maßnahme

- **Set** drücken → Die höchste (wärmste) Temperatur während des Netzausfalls wird angezeigt.
- Je nach Höhe des Temperaturanstiegs entscheiden, ob die Ware weiterverwendet werden darf.

Gerät ausschalten

- Einstellmodus mit RFID-Chip aktivieren → 
- Taste  5 Sekunden lang drücken.

Die Temperaturanzeige erlischt.

Die Innenbeleuchtung erlischt.

Das RFID-Symbol (Punkt) leuchtet weiter als Hinweis, dass das Gerät elektrisch angeschlossen ist. →

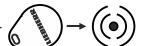


Wichtiger Hinweis

Wird das Gerät über die Taste  abgeschaltet, ist das Kältesystem außer Betrieb, das Gerät jedoch nicht vollständig vom Netz getrennt.

Vor dem Reinigen unbedingt das Gerät vom Netz trennen. Sicherung ausschalten!

Gerät einschalten

- Einstellmodus mit RFID-Chip aktivieren → 
- Taste  drücken.

Das Display zeigt die aktuell vorherrschende Temperatur im Innenraum des Gerätes. →



Reinigen

Die Reinigung des Gerätes darf nur von autorisiertem und dafür unterwiesenem Personal durchgeführt werden!

Das Gerät mindestens 2-mal pro Jahr reinigen!

Zum Reinigen keine Dampfreinigungsgeräte verwenden! Beschädigungs- und Verletzungsgefahr.

Keine säurehaltigen, stark alkalischen oder abrasiven Putzmittel verwenden!

Keine chemischen Lösungsmittel verwenden!

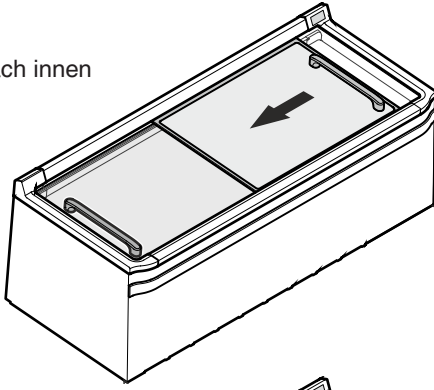
Keine abrasiven Reinigungstücher oder Schwämme verwenden.

Im Bereich des Elektronikdisplays nur mit feuchtem Tuch reinigen. Darauf achten, dass keine Feuchtigkeit in die elektrischen Teile dringt.

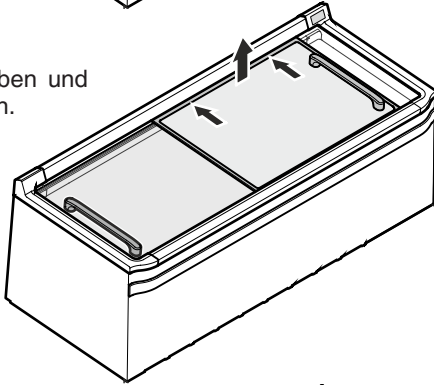
Vor dem Reinigen unbedingt das Gerät vom Netz trennen. Sicherung ausschalten!

Deckel entnehmen

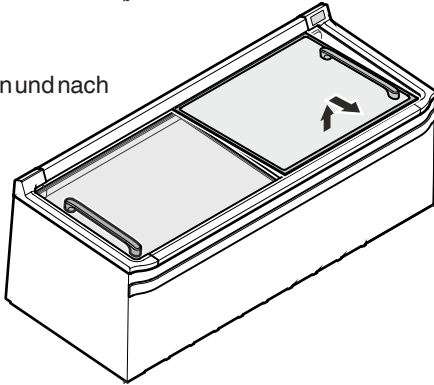
- Deckel ca. 10 cm nach innen verschieben.



- Deckel hinten anheben und nach hinten schieben.



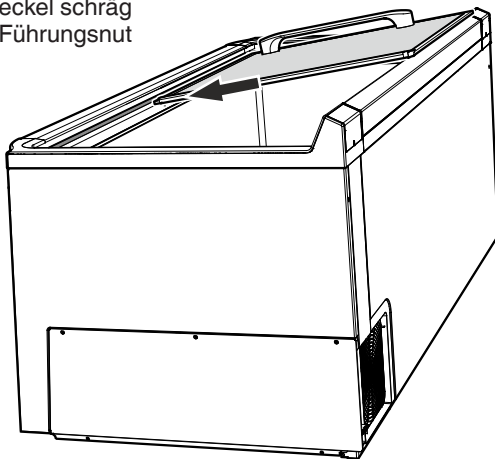
- Deckel vorne anheben und nach vorne entnehmen.



- Glasflächen mit Glasreiniger reinigen. Griffe und Kunststoffleisten mit Wasser und Spülmittel reinigen. Anschließend die Deckel trocknen.

Deckel einsetzen

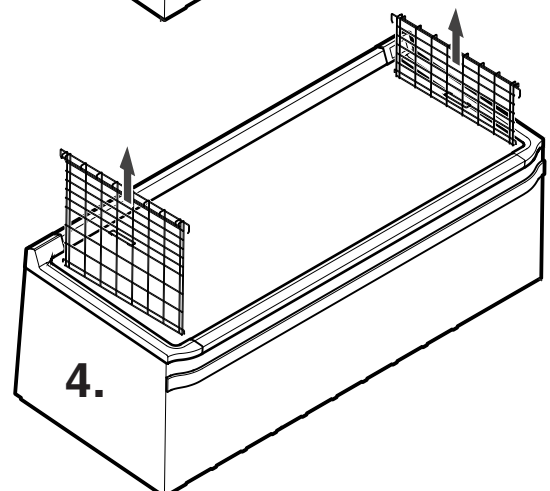
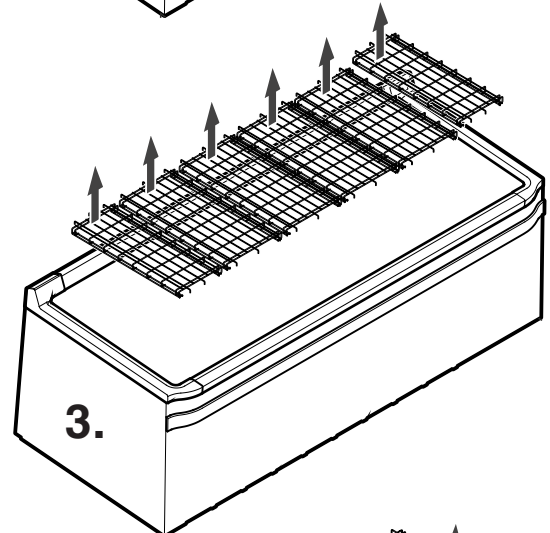
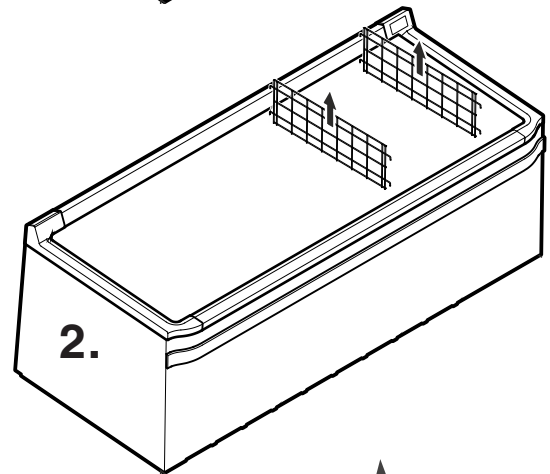
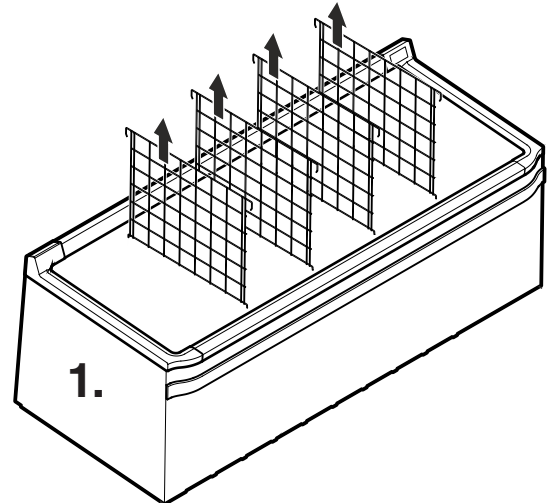
- Den unteren Deckel schräg in die untere Führungsnut einsetzen.



- Den oberen Deckel in derselben Weise in die obere Führungsnut einsetzen.

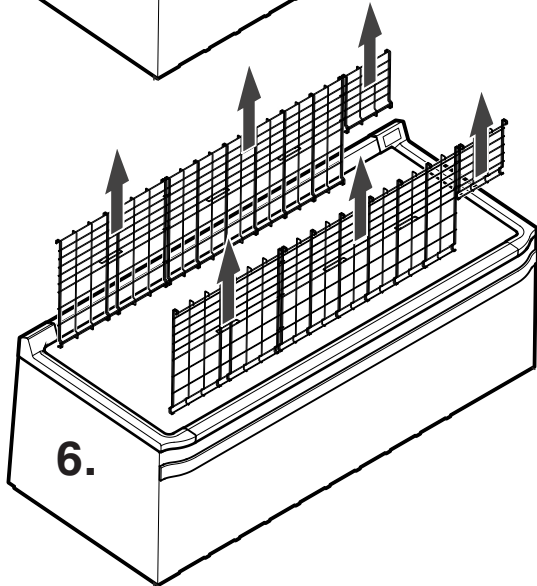
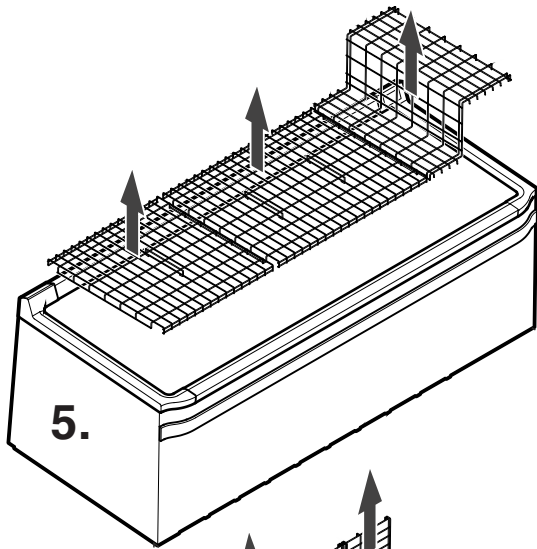
Gitterroste entnehmen

- Gitterroste in der nachfolgend angeführten Reihenfolge entnehmen.

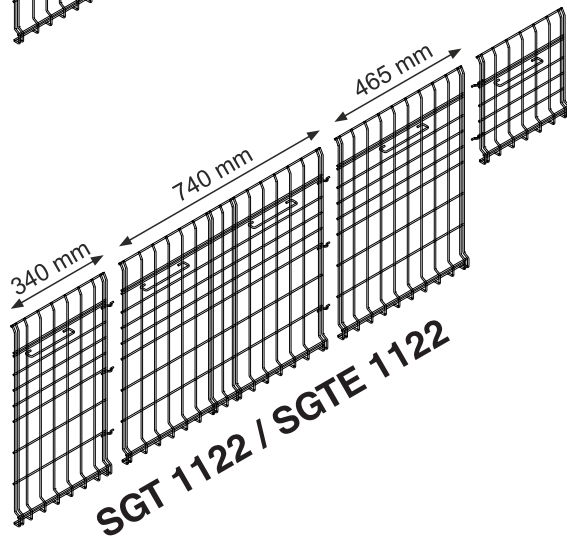
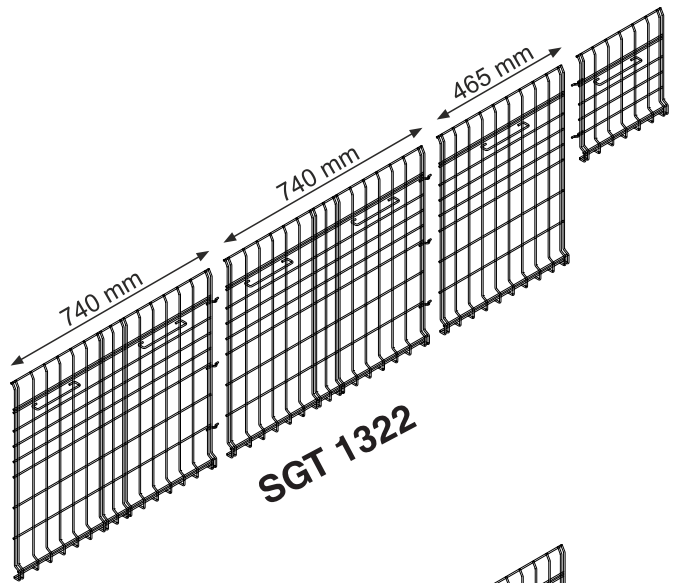


Gitterroste einsetzen

1. Je nach Gerätetyp die vorderen und hinteren Gitterroste in der unten angeführten Reihenfolge zusammensetzen.

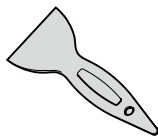


- Gitterroste mit Wasser und Spülmittel reinigen, anschließend trocknen.



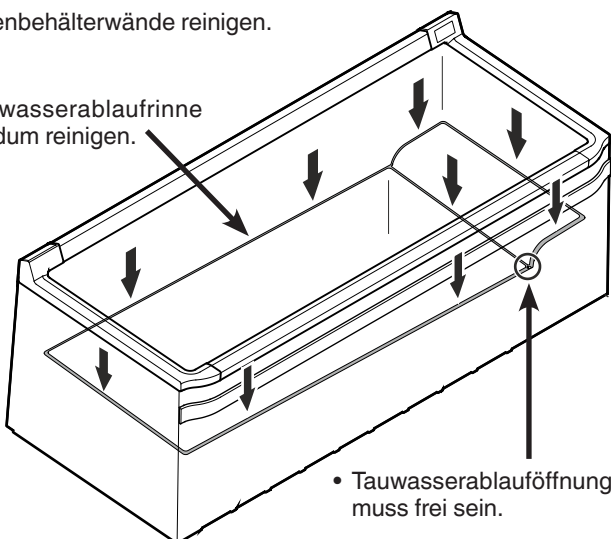
Innenraum reinigen

- Reifansatz an den Innenbehälterwänden mit beiliegendem Eisschaber entfernen.



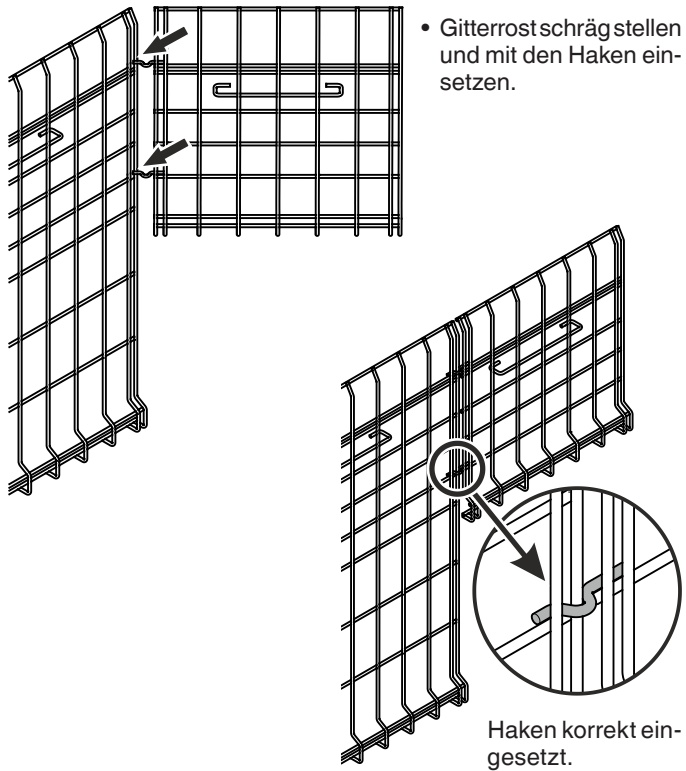
- Innenbehälterwände reinigen.

- Tauwasserablaufrinne rundum reinigen.

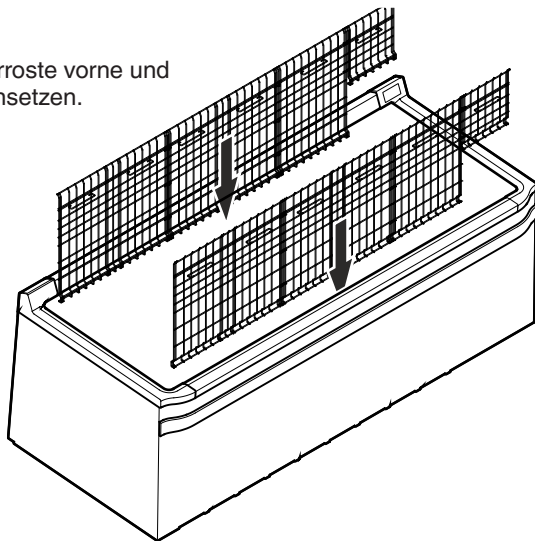


- Tauwasserablauföffnung muss frei sein.

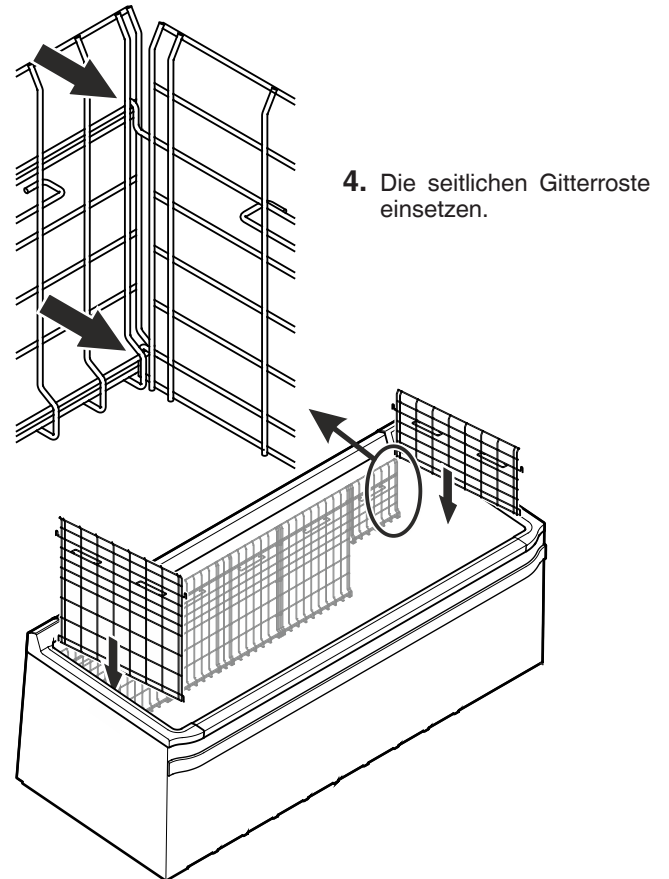
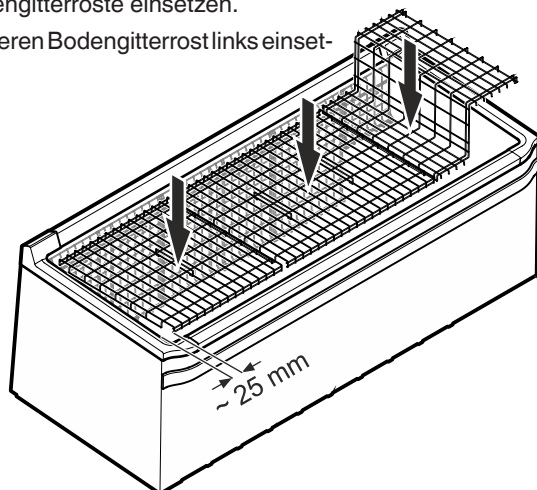
- Innenraum des Gerätes trocknen.



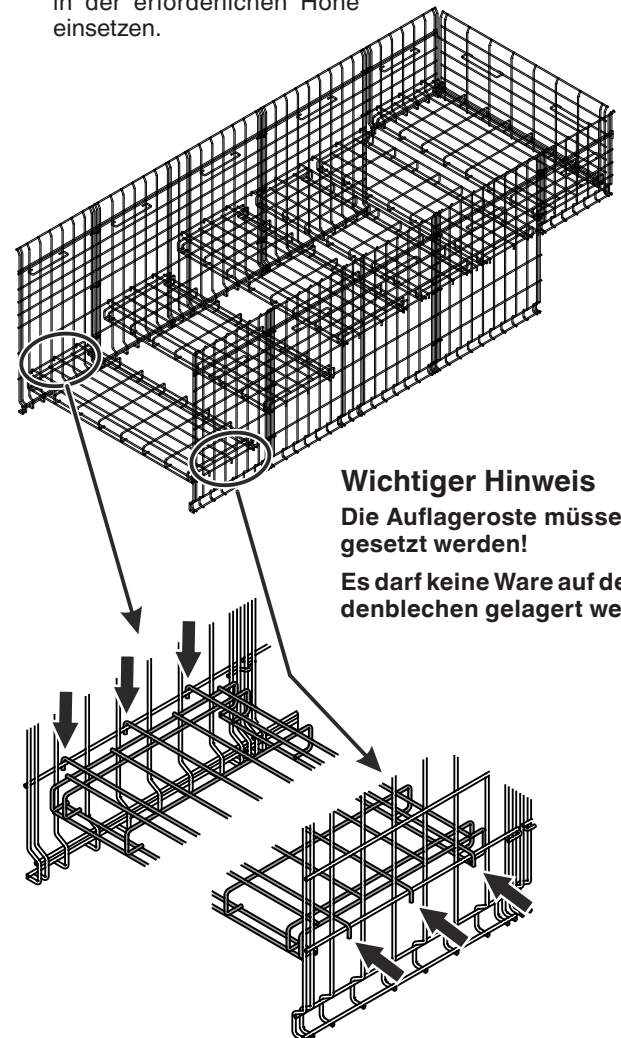
2. Die Gitterroste vorne und hinten einsetzen.



3. Die Bodengitterroste einsetzen.
Den kürzeren Bodengitterrost links einsetzen.



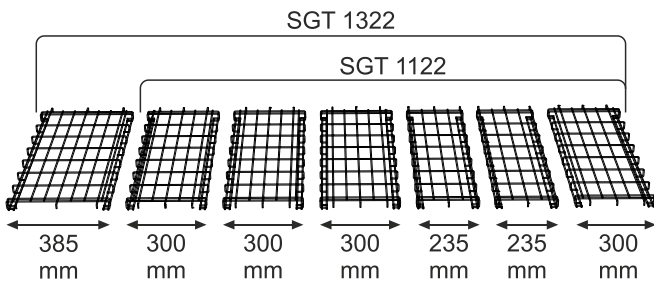
5. Je nach Bedarf die Auflageroste in der erforderlichen Höhe einsetzen.



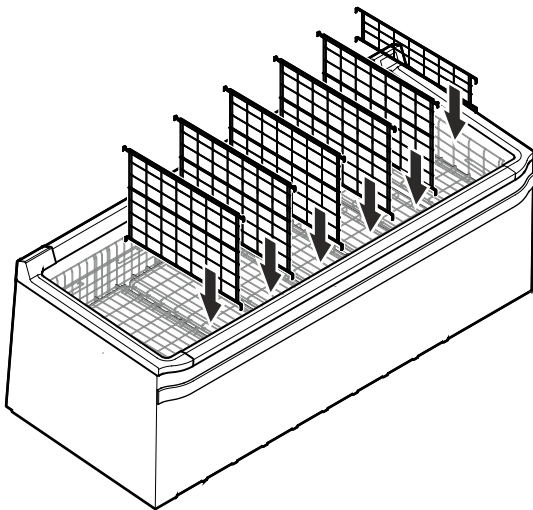
6. Je nach Gerätetyp die Auflageroste in der angegebenen Reihenfolge einsetzen.

Um den richtigen Rost einzusetzen, ist in unten angeführter Grafik die jeweilige Breite der Auflageroste angegeben.

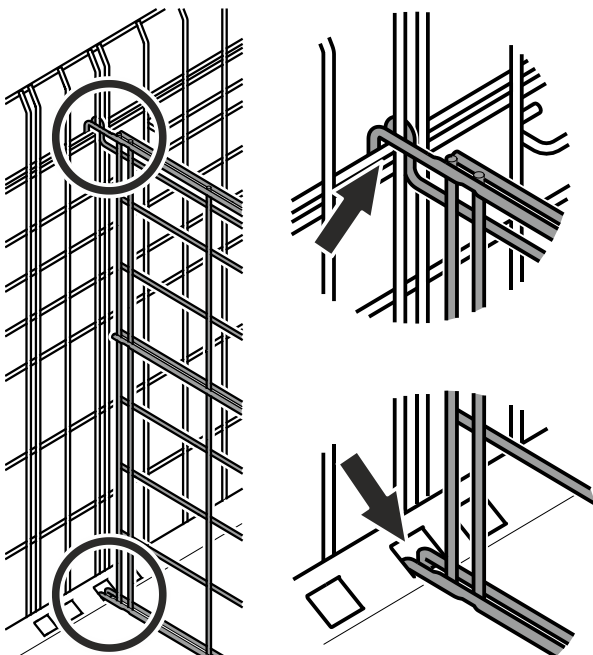
Abstand zwischen den Auflagerosten: ca. 35 mm.



7. Die Trenngitter jeweils zwischen zwei Auflagerosten einsetzen.



Detailansicht des korrekt eingesetzten Trenngitters



Kundendienst

Wenn eine Störung am Gerät auftritt:

- Eingelagerte Ware in andere Geräte umlagern.
- Gerät ausschalten.
Siehe Kapitel **Gerät ausschalten**.
- Gerät vom Netz trennen > Sicherung ausschalten.
- Den Kundendienst verständigen und die Gerätedaten mitteilen.

Die Gerätedaten sind am Service-Typenschild ersichtlich.

Die Position des Service-Typenschildes ist im Kapitel **Gerätebeschreibung** ersichtlich.

Gerät außer Betrieb setzen

Wenn das Gerät längere Zeit außer Betrieb gesetzt wird:

Sicherung ausschalten.

Gerät reinigen und die Truhendeckel geöffnet lassen, um Geruchsbildung zu vermeiden.

Entsorgungshinweis

Das Gerät enthält wertvolle Materialien und ist einer vom unsortierten Siedlungsabfall getrennten Erfassung zuzuführen.



Die Entsorgung von ausgedienten Geräten muss fach- und sachgerecht nach den örtlich geltenden Vorschriften und Gesetzen erfolgen.

Das ausgediente Gerät beim Abtransport am Kältekreislauf nicht beschädigen, damit das enthaltene Kältemittel (Angaben auf dem Typenschild) und das Öl nicht unkontrolliert entweichen können.

Zusatzinformationen:

- Mit der richtigen Temperatur bleiben Lebensmittel länger frisch. Überflüssiges Wegwerfen von Lebensmitteln kann somit vermieden werden.
- Wird die Verflüssigerspirale nicht jährlich gereinigt, führt dies zu einer erheblichen Verringerung der Effizienz des Gerätes.
- der Zeitraum, in dem die für die Reparatur des Kühlgeräts mit Direktverkaufsfunktion erforderlichen Ersatzteile zur Verfügung stehen beträgt 10 Jahre;
- die Mindestdauer der vom Hersteller, Importeur oder Bevollmächtigten für das Kühlgerät mit Direktverkaufsfunktion angebotenen Garantie beträgt 2 Jahre.



Liebherr Hausgeräte Lienz GmbH

Dr.-Hans-Liebherr-Strasse 1

A-9900 Lienz

Österreich

www.liebherr.com