



60 t



40 m



48 m



56 m

Powerful and fast on the road

LTF 1060-4.1

Teleskop-Aufbaukran • Truck Mounted Telescopic Crane
Grue télescopique sur porteur châssis cabine
Autogrù montata su camion • Grúa telescópica sobre camión • Телескопический автомобильный кран

LIEBHERR

Mobile and crawler cranes



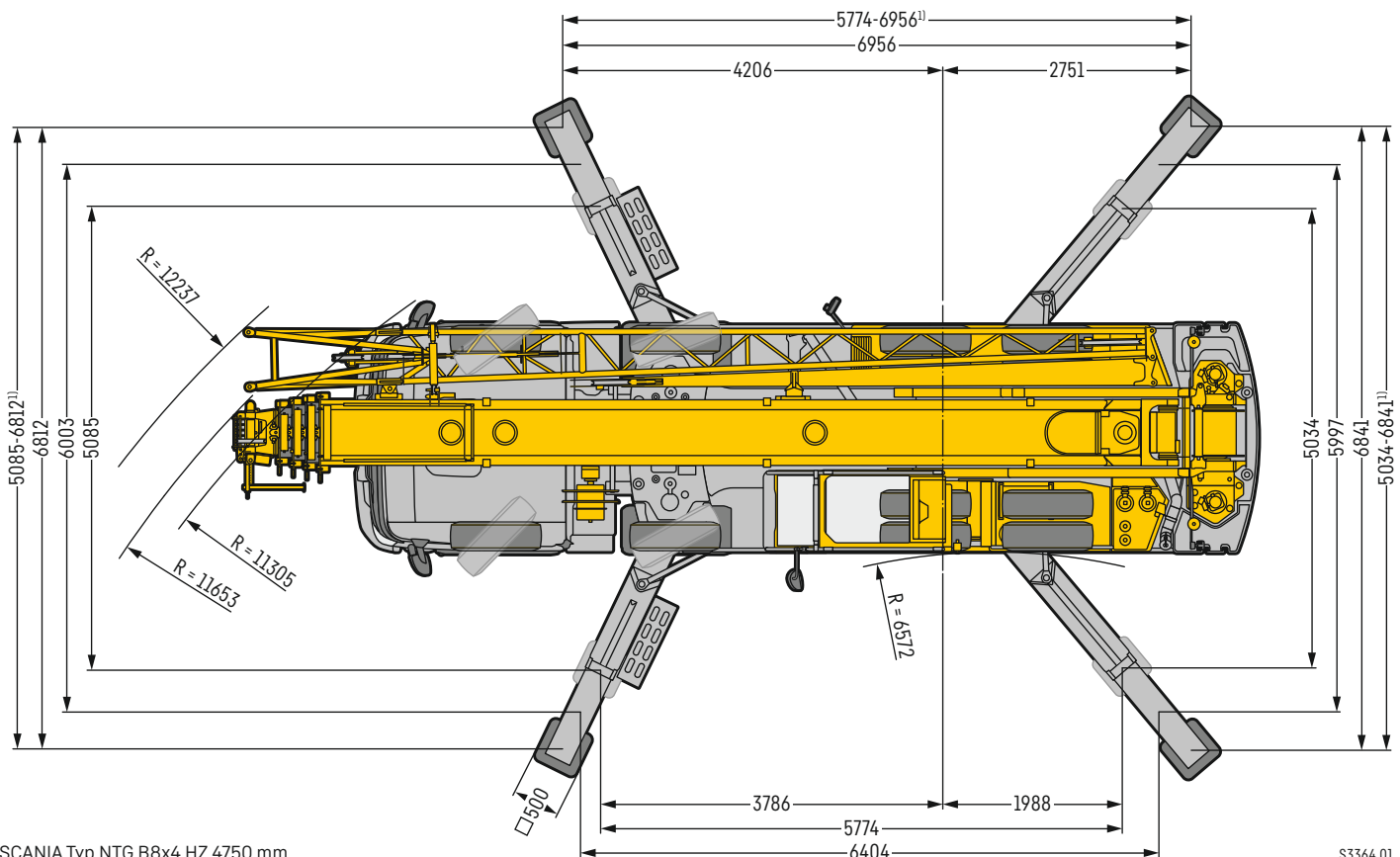
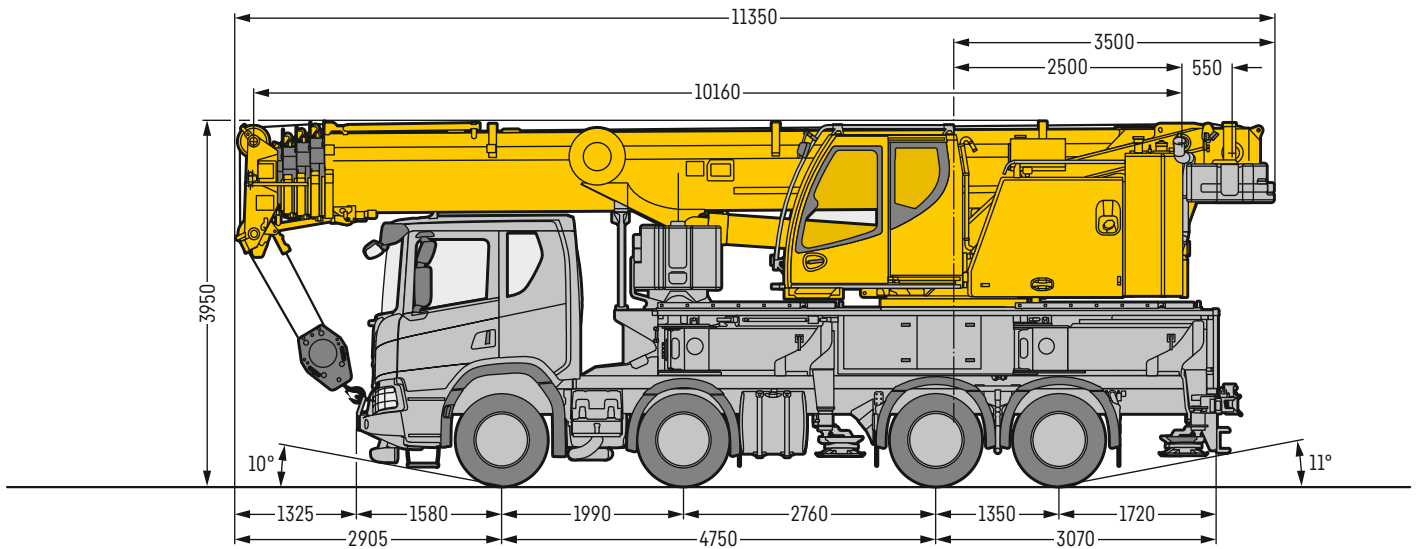
Technische Daten

Technical data · Caractéristiques technique · Dati tecnici · Datos técnicos · Технические данные

Maße	
Dimensions · Encombrement · Dimensioni · Dimensiones · Габариты крана	3
Teleskop-Aufbaukran · Truck Mounted Telescopic Crane · Grue télescopique sur porteur châssis cabine Autogrù montata su camion · Grúa telescópica sobre camión · Телескопический автомобильный кран	4-5
Komfort und Funktionalität	
Comfort and functionality · Confort et fonctionnalité · Comfort e funzionalità Confort y funcionalidad · Комфорт и функциональность	6-7
Alles an Bord	
Everything on board · Tout ce qu'il faut à disposition · Tutto a bordo · Todo a bordo · Всё с собой на борту	8-9
Ballast	
Counterweight · Contrepoids · Zavorra · Lastre · Противовес	10
Straßenfahrt	
On-road driving · Déplacement sur route · Guida su strada · Marcha por carreteras · Движение по дорогам	11
Krandaten	
Crane data · Dates de la grue · Dati gru · Características · Технические характеристики крана	12
Auslegersysteme	
Boom/jib combinations · Configurations de flèche · Sistema braccio · Sistemas de pluma · Стреловые системы	13
T	14-17
TK	18-21
TK 2,5 m	22-23
Ausstattung	
Equipment · Equipement · Equipaggiamento · Equipamiento · Оборудование	24-29
Symbolerklärung	
Description of symbols · Explication des symboles · Legenda simboli Descripción de los símbolos · Объяснение символов	30
Anmerkungen	
Remarks · Remarques · Note · Observaciones · Примечани	31

Maße

Dimensions · Encombrement · Dimensioni · Dimensiones · Габариты крана



SCANIA Typ NTG B8x4 HZ 4750 mm

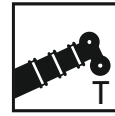
S3364.01

¹⁾ nur mit VarioBase®/ die Klappholme müssen bei allen Betriebsarten voll ausgeschwenkt sein

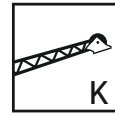
only with VarioBase®/ the folding beams must be swung out fully in all operating modes
 seulement avec VarioBase®/ les montants rabattables doivent être déployés pour tous les modes de fonctionnement
 solo con VarioBase®/ in tutte le modalità di esercizio i longheroni pieghevoli devono essere estratti completamente
 sólo con VarioBase®/ los estabilizadores deben estar totalmente desplegados en todos los modos de servicio
 только с VarioBase®/ складные выносные опоры должны быть полностью выдвинуты в любом режиме работы

LTF 1060-4.1

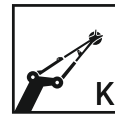




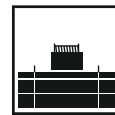
40 m



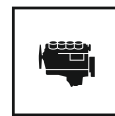
9,5 m - 16 m



2,5 m



10,2 t



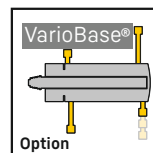
129 kW (175 PS)



ECOMode



HVO ready



VarioBase®

Option

Komfort und Funktionalität

Comfort and functionality - Confort et fonctionnalité - Comfort e funzionalità
Confort y funcionalidad - Комфорт и функциональность



Kran abstützen – schnell, komfortabel und sicher

Mit dem BTT wird der Mobilkran komfortabel und sicher abgestützt. Motor-Start/Stop und Drehzahlregulierung, elektronische Neigungsanzeige und automatische Abstütznivellierung sind serienmäßig vorhanden. Optional können auf dem BTT die Stützkräfte angezeigt werden.

Piazzamento della gru veloce, pratico e sicuro

Con il BTT, la gru mobile riceve un supporto comodo e sicuro. L'avvio/arresto del motore e il controllo del regime, l'indicatore elettronico di pendenza e il livellamento automatico dei supporti sono di serie. Opzionalmente, si possono visualizzare le forze di supporto sul BTT.

Supporting the crane – fast, convenient and safe

With the BTT the crane is supported comfortably and safely. Engine start/stop and speed regulation, electronic inclination display and automatic support levelling are provided as standard. Optionally at the BTT the support forces can be displayed.

Estabilización de la grúa: rápida, cómoda y segura

Por medio del BTT Bluetooth Terminal, un mando móvil con display digital, la grúa se estabiliza de forma cómoda y segura. La función de arranque/parada de motor y regulación de revoluciones, así como el indicador electrónico de nivelación y de apoyos automático, forman parte del equipamiento estándar.

Le calage de la grue – rapide, confortable et sécurisé

Le système BTT permet de caler la grue mobile aisément et en toute sécurité. Le démarrage/arrêt du moteur, le réglage du régime, l'inclinomètre électronique et la mise à niveau automatique du calage sont de série. La force de calage peut être affichée en option sur le BTT.

Установка крана на опоры – быстро, удобно и безопасно

БТТ позволяет удобно и безопасно установить кран на опоры. Старт/стоп двигателя и регулировка числа оборотов, электронная индикация наклона и автоматическое выравнивание крана при установке на опоры имеются в серийной комплектации. Опционально на терминале Bluetooth (БТТ) могут быть индцированы значения усилий на опорах.



Hakenflasche ein- und aushängen

Das BTT Bluetooth Terminal bietet dem Kranfahrer die Möglichkeit, die Hakenflasche an der Fahrzeugfront mit Sichtkontakt ein- und auszuhängen, indem die Hubwinde und der Wippzylinder des Teleskopauslegers fernbedient werden.

Aggancio e sgancio del blocco a gancio

Il terminale Bluetooth BTT offre al gruista la possibilità di agganciare e sganciare il blocco a gancio nella parte anteriore del veicolo con un contatto visivo, controllando a distanza il verricello di sollevamento e il cilindro di brandeggio del braccio telescopico.

Attaching and detaching of the hook block

The BTT Bluetooth Terminal offers the crane driver the possibility to attach or detach the hook block at the front of the vehicle within sight, as the hoist winch and the luffing cylinder of the telescopic boom are remote controlled.

Enganchar y desenganchar la pasteca

La terminal BBT ofrece al operario la posibilidad de enganchar y soltar la pasteca de la parte delantera de la grúa con contacto visual debido a la posibilidad de controlar el cabrestante y cilindro de elevación con radio mando.

Accrochage et décrochage de la moufle à crochet

Le BTT Bluetooth Terminal permet au conducteur de la grue d'accrocher et de décrocher la moufle à crochet sur le parechocs de la grue tout en gardant un contact visuel grâce à la commande à distance du treuil de levage et du vérin de relevage de la flèche télescopique.

Подвешивание и снятие крюковой подвески

Терминал "Bluetooth" (БТТ) дает крановщику возможность, наблюдать за подвешиванием и снятием крюковой подвески на бампере крана, потому что грузовая лебедка и цилиндр подъема – опускания телескопической стрелы управляются дистанционно.

Alles an Bord

Everything on board • Tout ce qu'il faut à disposition • Tutto a bordo • Todo a bordo • Всё с собой на борту



Wirtschaftliches LKW-Fahrgestell

Die Betriebskosten des LTF 1060-4.1 sind durch den Einsatz eines serienmäßigen LKW-Fahrgestells niedrig. Kostenvorteile entstehen durch den bauartbedingten reduzierten Kraftstoffverbrauch und durch günstigere Reifen und Ersatzteile, da diese in Großserien hergestellt werden. Optional erhältlich sind zudem großräumige, komfortable LKW-Fahrerhäuser mit Schlafkabine.

Telaio economico per autocarri

I costi operativi dell'LTF 1060-4.1 sono ridotti grazie all'utilizzo di un telaio per autocarri di serie. I vantaggi in termini di costi derivano dal ridotto consumo di carburante dovuto al design e da pneumatici e pezzi di ricambio più economici, in quanto prodotti in grandi serie. Sono inoltre disponibili, come opzione, cabine di guida spaziose e confortevoli con cabine letto.

Economical truck chassis

The operational costs of the LTF 1060-4.1 are low due to the use of a standard truck chassis. Cost advantages result from the design related reduced fuel consumption and economical tyres and spare parts, because they are produced in large quantities. Optional available are additionally roomy, comfortable truck driver cabs with sleeping cabin.

Chasis de camión rentable

Los gastos de explotación de la LTF 1060-4.1 son bajos gracias al chasis de camión en serie. Se consiguen ventajas económicas gracias a la reducción del consumo de gasoil debido al modo de construcción del vehículo y reducido coste de neumáticos y recambios ya que estos se fabrican en series de gran volumen. Opcionalmente también están disponibles cabinas amplias de camión con cabina litera.

Châssis porteur économique

Les coûts de fonctionnement de la LTF 1060-4.1 restent faibles grâce à l'usage d'un châssis porteur de série. Une faible consommation de carburant résultant d'une conception optimale, alliée à l'usage de pneumatiques adéquats et de pièces de rechange d'origine, fabriquées en grandes séries, se traduisent par des réductions sensibles des coûts. La grue peut également être dotée en option de cabine de camion spacieuse et confortable avec couchette.

Экономичное шасси грузового автомобиля

Эксплуатационные расходы LTF 1060-4.1 снижены благодаря использованию серийного шасси грузового автомобиля. Экономичность повышается также за счёт зависящего от вида строительных работ снижения расхода топлива, меньшей стоимости шин и запчастей, выпускаемых крупными сериями. Как опция может быть получена большая комфортная кабина для водителя, оборудованная спальным местом.

Staukasten für Anschlagmittel

Umfangreiche Staukästen für Zubehör und Unterleggehölzer am Zwischen-rahmen und an beiden vorderen Klappholmen.

Storage boxes for lifting tackle

Extensive storage boxes for equipment and support timber are provided at the intermediate frame and the two front folding beams.

Rangements pour les élingues

Nombreux rangements pour les accessoires et les cales de bois sur le cadre intermédiaire et sur les deux poutres rabattables avant.

Box di stoccaggio per i dispositivi di ancoraggio

Ampi box di stoccaggio per accessori e sottofondi in legno sul telaio intermedio e su entrambi i longheroni anteriori pieghevoli.

Cajón para dispositivos de izaje

Cajones espaciosos para accesorios y tacos de madera en bastidor intermedio y en los largueros de apoyo delanteros.

Отсек для средств строповки

Многочисленные отсеки для принадлежностей и подкладных брусьев на промежуточной раме и на обеих передних откидных балках.



Ballast – Flexible Fahrzustände

Counterweight – Flexible drive conditions · Contrepoids – Flexibilité des états de conduite
Zavorra – Condizioni di guida flessibili · Lastre – Condiciones de conducción flexibles
Противовес – Разнообразные транспортные состояния

Erleichterte Zulassungsmöglichkeiten

Alleviated registration possibilities · Simplification des démarches d'homologations · Possibilità di omologazione facilitate
Facil matriculación · Более легкая регистрация

Für Mobilität und Flexibilität sorgen die kompakten Abmessungen und niedrigen Achslasten der Teleskop-Aufbaukrane. Der LTF 1060-4.1 erfüllt beispielsweise die Voraussetzungen für eine unbegrenzte Dauerfahrgenehmigung in Deutschland.

For mobility and flexibility serve the compact dimensions and low axle loads of the truck mounted telescopic cranes. The LTF 1060-4.1 meets for instance the conditions for an unlimited driving permission in Germany.

Mobilité et flexibilité sont gages de dimensions compactes et de faibles charges par essieux des grues sur porteur châssis cabine. La LTF 1060-4.1 satisfait de façon exemplaire aux exigences requises pour une homologation illimitée de conduite permanente en Allemagne.

Le misure compatte e i bassi carichi per asse delle autogru telescopiche garantiscono mobilità e flessibilità. La LTF 1060-4.1, ad esempio, soddisfa i requisiti per un permesso di transito permanente illimitato in Germania.

Las dimensiones compactas y los bajos pesos por eje de la grúa telescópica sobre camión le dan movilidad y flexibilidad. La LTF 1060-4.1 cumple por ejemplo en Alemania las condiciones para un permiso de período indefinido.

Компактность и малые нагрузки на оси обеспечивают мобильность и гибкость эксплуатации этого крана. LTF 1060-4.1 удовлетворяет, например, исходным условиям для получения разрешения на продолжительные поездки, действующего в Германии.

Variabler Ballast

Variable ballast · Contrepoids variable · Zavorra variable · Contrapeso variable · Переменный противовес

Ballastmontage – nur Minutensache

- Schnelles Ballastieren mit Schlüsselloch-Technik, aus der Krankabine
- Kompakte Ballastabmessungen, nur 2,55 m Ballastbreite
- Ballastradius nur 3,5 m

Ballast mounting – only a matter of minutes

- Fast ballasting with keyhole technology from the crane cab
- Compact ballast dimensions, only 2.55 m ballast width
- Tail radius only 3.5 m

La mise en place du contrepoids une affaire de secondes

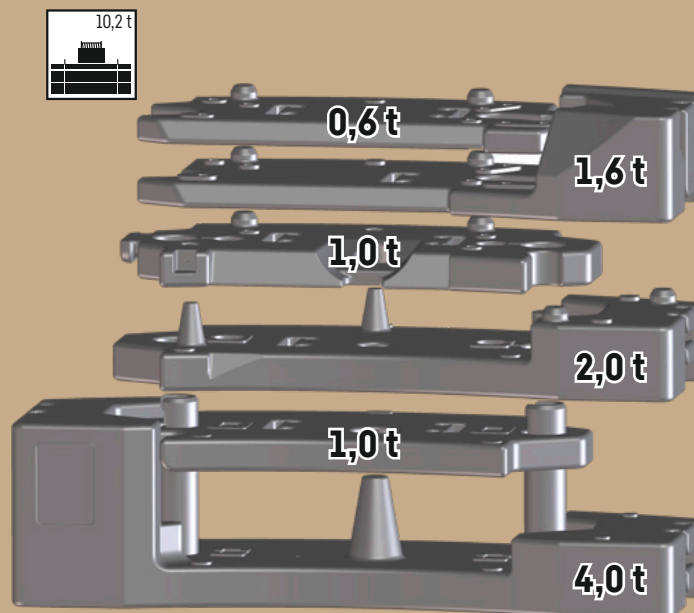
- Lestage rapide grâce à la technologie du « trou de serrure »
- Encombrement réduit des contrepoids, largeur de contrepoids de seulement 2,55 m
- Rayon de giration de contrepoids de seulement 3,5 m

Montaggio della zavorra: una questione di pochi minuti

- Zavorramento rapido con tecnica keyhole, dalla cabina della gru
- Dimensioni compatte della zavorra, solo 2,55 m di larghezza della zavorra
- Raggio di zavorra di soli 3,5 m

Montaje de contrapeso – cuestión de minutos

- Rápida colocación de contrapesos mediante técnica de cerradura desde la cabina de la grúa
- Compactas dimensiones de los contrapesos, sólo 2,55 m de anchura
- Radio de contrapeso sólo 3,5 m



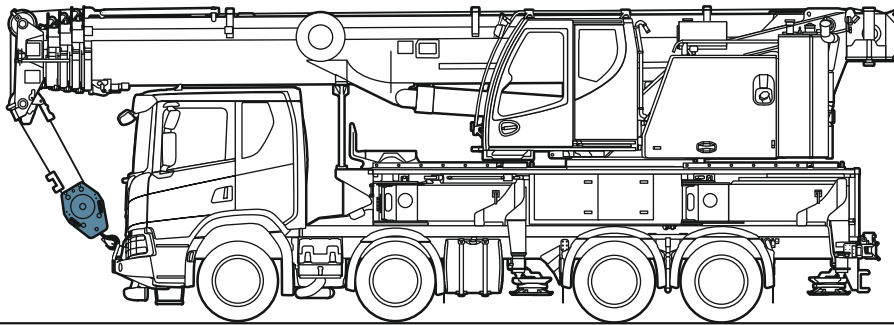
Монтаж противовеса минутное дело

- Быстрая балластировка из кабины крана благодаря системе замков
- Малые размеры противовеса - ширина балласта всего 2,55 м
- Радиус противовеса составляет только 3,5 м

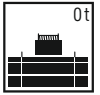
Straßenfahrt

On-road driving • Déplacement sur route • Guida su strada

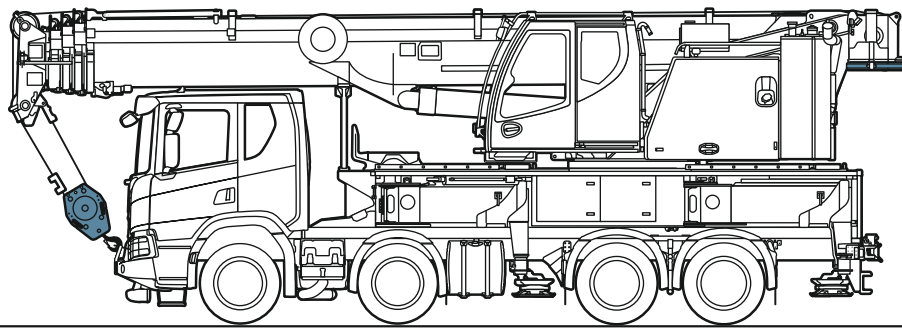
Marcha por carreteras • Движение по дорогамкрана



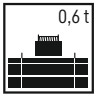
≤ 9 t ≤ 9 t ≤ 9,5 t ≤ 9,5 t



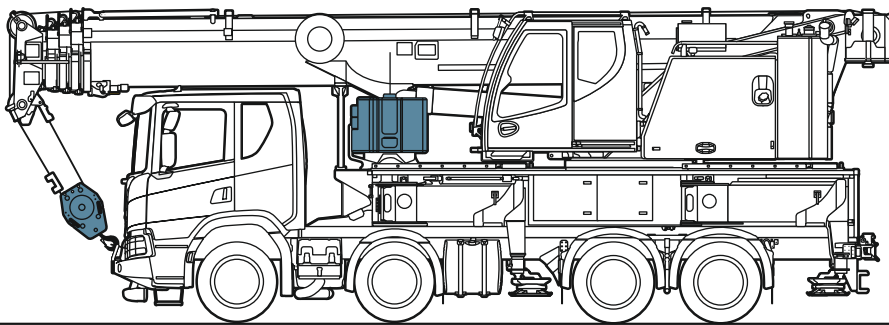
≤ 32 t



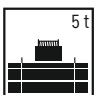
≤ 9 t ≤ 9 t ≤ 10 t ≤ 10 t



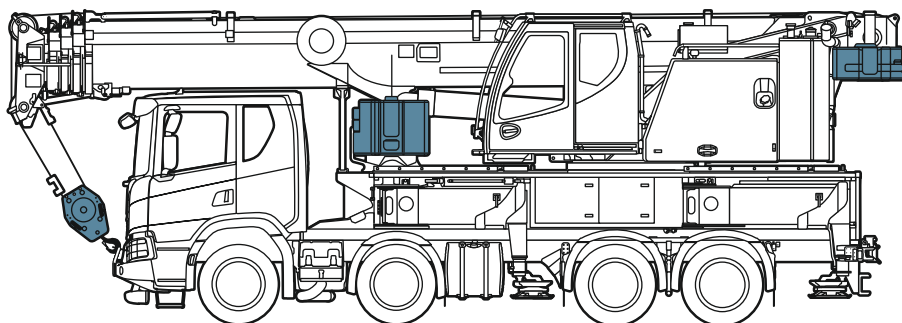
≤ 33 t



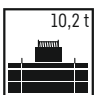
≤ 9 t ≤ 9 t ≤ 10 t ≤ 10 t



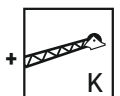
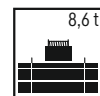
≤ 38 t



≤ 9 t ≤ 9 t ≤ 12 t ≤ 12 t



oder • or
ou • o
o • или



≤ 42 t

SCANIA Typ NTG B8x4 HZ 4750 mm

S3363.01

weitere LKW-Fahrgestelle auf Anfrage • further truck chassis on request • autre marque de camion porteur sur demande • altri telai di autocarri su richiesta
otros chasis de camión, según petición • шасси автомобилей других марок по запросу

Krandaten

Crane data · Dates de la grue · Dati gru · Características · Технические характеристики крана



Hakenflasche

Hook block · Moufles à crochet · Bozzello · Pastecas · Крюковые подвески

60 t	7	14	0,400 t
46,1 t	5	11	0,400 t
30,2 t	3	7	0,280 t
13,3 t	1	3	0,195 t
4,5 t	-	1	0,075 t



Max. Stützkräfte

Max. supporting forces · Forces d'appui max. · Max forze di supporto
Fuerzas de apoyo máx. · Макс. сила реакции опоры

F _{max}	360 kN (36,7 t)	440 kN (44,9 t)



Kranoberwagen

Crane superstructure · Partie tournante · Torretta · Superestructura · Поворотная часть

	0 - 111 m/min für einfachen Strang · single line · au brin simple per tiro diretto · a tiro directo · при однократной запасовке	15 mm	220 m	45 kN
	0 - 111 m/min für einfachen Strang · single line · au brin simple per tiro diretto · a tiro directo · при однократной запасовке	15 mm	220 m	45 kN
	0 - 1,7 min ⁻¹ · об/мин			
	ca. 55 s bis 84° Auslegerstellung · approx. 55 seconds to reach 84° boom angle env. 55 s jusqu'à 84° · circa 55 secondi fino ad un'angolazione del braccio di 84° aprox. 55 segundos hasta 84° de inclinación de pluma · ок. 55 сек. до выставления стрелы на 84°			
	ca. 240 s für Auslegerlänge 10,2 m - 40 m · approx. 240 seconds for boom extension from 10.2 m - 40 m env. 240 s pour passer de 10,2 m - 40 m · ca. 240 secondi per passare dalla lunghezza del braccio di 10,2 m - 40 m aprox. 240 segundos para telescopar la pluma de 10,2 m - 40 m · ок. 240 сек. до выдвижения от 10,2 м до 40 м			

Auslegersysteme

Boom/jib combinations • Configurations de flèche • Sistema braccio
Sistemas de pluma • Стреловые системы

T **Teleskopausleger** • Telescopic boom • Flèche télescopique
Braccio telescopico • Pluma telescópica • Телескопическая стрела

K **Mechanische Klappspitze** • Mechanical swing away jib
Fléchette pliante mécanique • Falcone meccanico
Plumín lateral mecánico • Механический удлинитель

K **Montagespitze** • Assembly jib • Fléchette de montage
Falconcino da montaggi • Plumín de montaje
Монтажный удлинитель стрелы

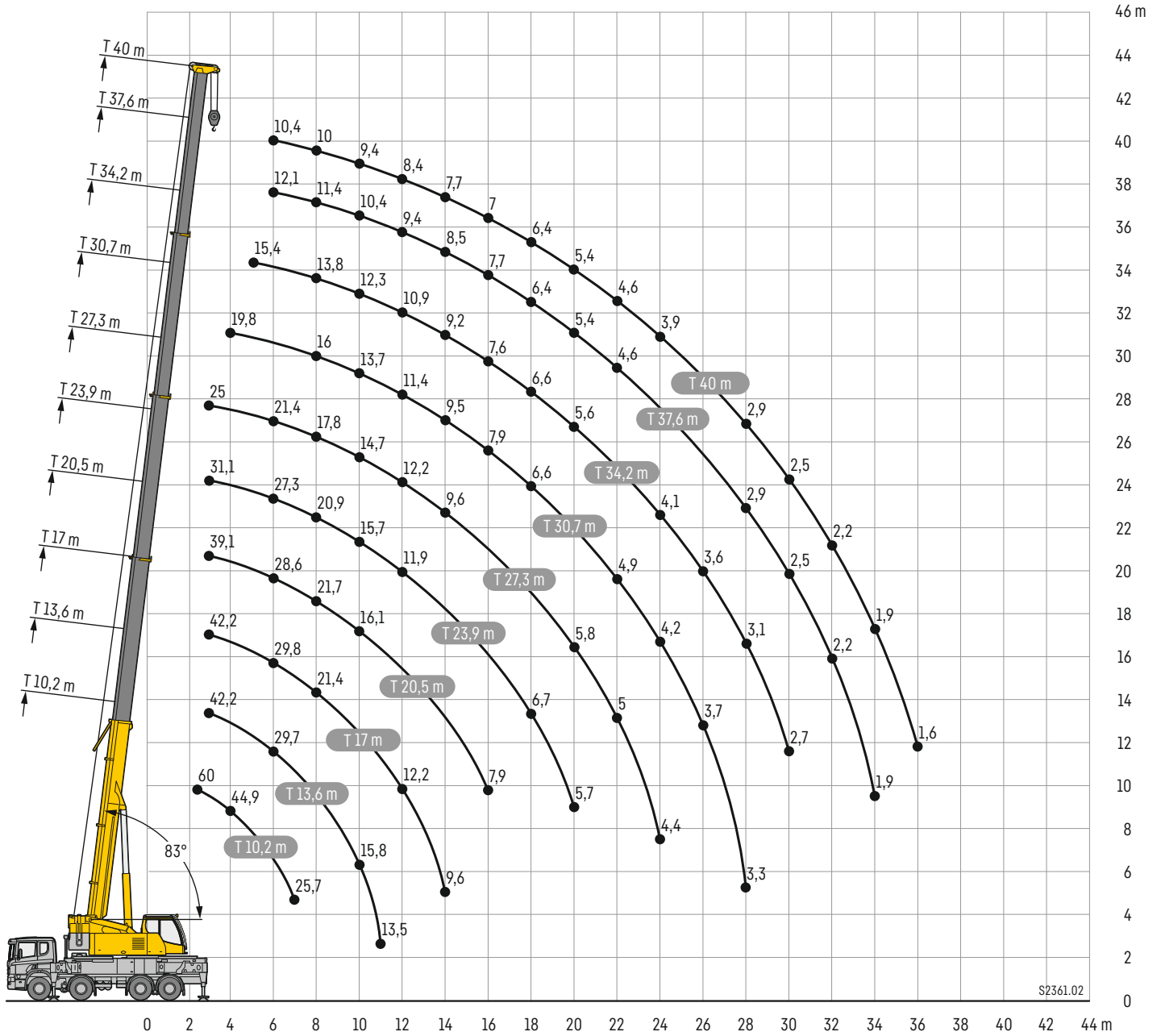


S3619

Hubhöhen

T

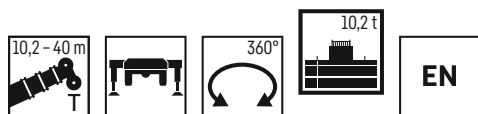
Lifting heights - Hauteurs de levage - Altezze di sollevamento - Alturas de elevación - Высота подъема



Traglasten

T

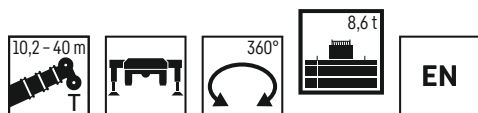
Lifting capacities • Forces de levage • Portate • Tablas de carga • Грузоподъемность



Lifting height	10,2 m		13,6 m	17 m	20,5 m	23,9 m	27,3 m	30,7 m	34,2 m	37,6 m	40 m	Lifting height
	*											
2,5	60											2,5
3	55,1	42,3	42,2	42,2	39,1	31,1	25					3
3,5	50,3	42,3	42,3	41,4	38,5	31,3	24,8					3,5
4	44,9	42	41,6	39,1	37,3	31,4	24,6	19,8				4
4,5	40,2	38,8	38,8	36	33,8	31,2	24,1	19,7				4,5
5	36,7	35,3	35,3	33,4	31,5	30,3	23,4	19,5	15,4			5
6	30,5	29,4	29,7	29,8	28,6	27,3	21,4	18,5	15,1	12,1	10,4	6
7	25,7	24,7	25	25,1	25,5	24,4	19,4	17,2	14,5	11,8	10,2	7
8			21,5	21,4	21,7	20,9	17,8	16	13,8	11,4	10	8
9			18,4	18,7	18,7	18	16,3	14,8	13,1	10,9	9,7	9
10			15,8	16,2	16,1	15,7	14,7	13,7	12,3	10,4	9,4	10
11			13,5	13,9	13,9	13,6	13,4	12,6	11,6	9,9	8,9	11
12				12,2	12,1	11,9	12,2	11,4	10,9	9,4	8,4	12
14				9,6	9,6	9,9	9,6	9,5	9,2	8,5	7,7	14
16					7,9	8,1	7,8	7,9	7,6	7,7	7	16
18						6,7	6,6	6,6	6,6	6,4	6,4	18
20						5,7	5,8	5,7	5,6	5,4	5,4	20
22							5	4,9	4,8	4,6	4,6	22
24							4,4	4,2	4,1	3,9	3,9	24
26								3,7	3,6	3,4	3,4	26
28								3,3	3,1	2,9	2,9	28
30									2,7	2,5	2,5	30
32										2,2	2,2	32
34										1,9	1,9	34
36											1,6	36

* nach hinten - over rear - en arrière - sul posteriore - hacia atrás - стрела повернута назад

t_199_00001_00_000 / 00101_00_000



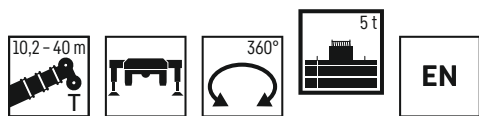
Lifting height	10,2 m	13,6 m	17 m	20,5 m	23,9 m	27,3 m	30,7 m	34,2 m	37,6 m	40 m	Lifting height
	3	42,3	42,2	42,2	39,1	31,1	25				
3,5	42,3	42,3	41,4	38,5	31,3	24,8					3,5
4	41,9	41,5	39,1	37,3	31,4	24,6	19,8				4
4,5	38,3	38,4	36	33,8	31,2	24,1	19,7				4,5
5	34,8	34,9	33,4	31,5	30,3	23,4	19,5	15,4			5
6	28,8	29,1	29,2	28,6	27,3	21,4	18,5	15,1	12,1	10,4	6
7	24	24,3	24,5	24,8	23,4	19,4	17,2	14,5	11,8	10,2	7
8		20,8	21,1	20,9	19,6	17,8	16	13,8	11,4	10	8
9		17,6	17,9	17,9	16,9	15,9	14,8	13,1	10,9	9,7	9
10		14,8	15,2	15,1	14,7	14,2	13,5	12,3	10,4	9,4	10
11		12,7	13	13	12,8	12,9	11,9	11,6	9,9	8,9	11
12			11,4	11,4	11,5	11,4	10,8	10,5	9,4	8,4	12
14			9	9	9,2	9	8,9	8,5	8,4	7,7	14
16				7,6	7,5	7,3	7,4	7,4	7,1	7	16
18					6,3	6,4	6,2	6,1	6	5,9	18
20					5,3	5,4	5,3	5,2	5	5	20
22						4,6	4,5	4,4	4,2	4,2	22
24							4	3,9	3,8	3,6	24
26								3,4	3,3	3,1	26
28								2,9	2,8	2,6	28
30									2,4	2,2	30
32										1,9	32
34										1,6	34
36										1,3	36

t_199_00104_00_000

Traglasten

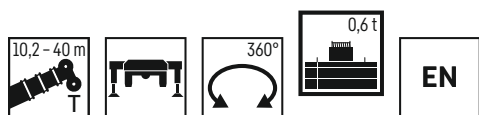
T

Lifting capacities • Forces de levage • Portate • Tablas de carga • Грузоподъемность



	10,2 m	13,6 m	17 m	20,5 m	23,9 m	27,3 m	30,7 m	34,2 m	37,6 m	40 m	
3	42,3	42,2	42,2	39,1	31,1	25					3
3,5	42,3	42,3	41,4	38,5	31,3	24,8					3,5
4	41,5	41,1	39,1	37,3	31,4	24,6	19,8				4
4,5	37,3	37,4	36	33,8	31,2	24,1	19,7				4,5
5	33,5	33,6	33,3	31,5	30,2	23,4	19,5	15,4			5
6	27,3	27,6	27,5	26,4	24,6	21,4	18,5	15,1	12,1	10,4	6
7	22,4	23	22,8	21,6	20,2	18,8	17,2	14,5	11,8	10,2	7
8		18,6	18,9	18	16,9	16,2	15,2	13,8	11,4	10	8
9		15,2	15,5	15,4	14,6	14,3	13,2	12,8	10,9	9,7	9
10		12,7	13,1	13	13,2	12,5	11,9	11,2	10,4	9,4	10
11		10,9	11,2	11,2	11,5	11	10,5	10,2	9,8	8,9	11
12			9,8	10,1	10	9,8	9,7	9,3	8,9	8,4	12
14			7,7	8	7,9	8	7,9	7,6	7,1	7	14
16				6,4	6,4	6,5	6,3	6,2	5,8	5,7	16
18					5,3	5,3	5,2	5,1	4,8	4,7	18
20					4,4	4,4	4,3	4,2	3,9	3,9	20
22						3,7	3,6	3,5	3,3	3,2	22
24						3,2	3,1	2,9	2,7	2,7	24
26							2,6	2,5	2,3	2,3	26
28							2,2	2,1	1,9	1,9	28
30								1,7	1,5	1,5	30
32									1,2	1,2	32
34									1	1	34
36										0,8	36

t_199_00113_00_000



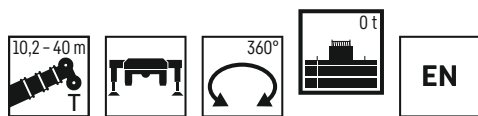
	10,2 m	13,6 m	17 m	20,5 m	23,9 m	27,3 m	30,7 m	34,2 m	37,6 m	40 m	
3	42,3	42,2	42,2	39,1	31,1	25					3
3,5	42,3	42,1	41,4	38,5	31,3	24,8					3,5
4	40	40,1	38,9	36,3	31,4	24,6	19,8				4
4,5	35,5	35,6	33,6	31,2	29,1	24,1	19,7				4,5
5	31,5	31,5	29,3	27,7	25,4	23,4	19,5	15,4			5
6	24,6	24,2	23,1	21,5	19,9	18,9	17,6	15,1	12,1	10,4	6
7	18,3	19,1	18,5	17,4	16,7	15,9	15	13,9	11,8	10,2	7
8		15	15,3	14,5	14,3	13,3	12,7	12,1	11,4	10	8
9		12,2	12,6	12,8	12,2	11,4	11,2	10,5	9,9	9,5	9
10		10,2	10,6	10,9	10,4	10,2	9,6	9,1	8,5	8,3	10
11		8,5	9	9,3	9,1	8,9	8,4	7,9	7,4	7,2	11
12			7,7	8	8	7,8	7,4	7	6,5	6,3	12
14			5,8	6,1	6,1	6,1	5,8	5,5	5	4,9	14
16				4,8	4,8	4,8	4,6	4,3	3,9	3,9	16
18					3,8	3,8	3,7	3,5	3,1	3,1	18
20					3,1	3,1	2,9	2,8	2,5	2,4	20
22						2,5	2,4	2,2	1,9	1,9	22
24						2	1,9	1,8	1,5	1,5	24
26							1,5	1,4	1,2	1,1	26
28							1,2	1	0,8	0,8	28
30								0,8			30

t_199_00118_00_000

Traglasten

T

Lifting capacities • Forces de levage • Portate • Tablas de carga • Грузоподъемность



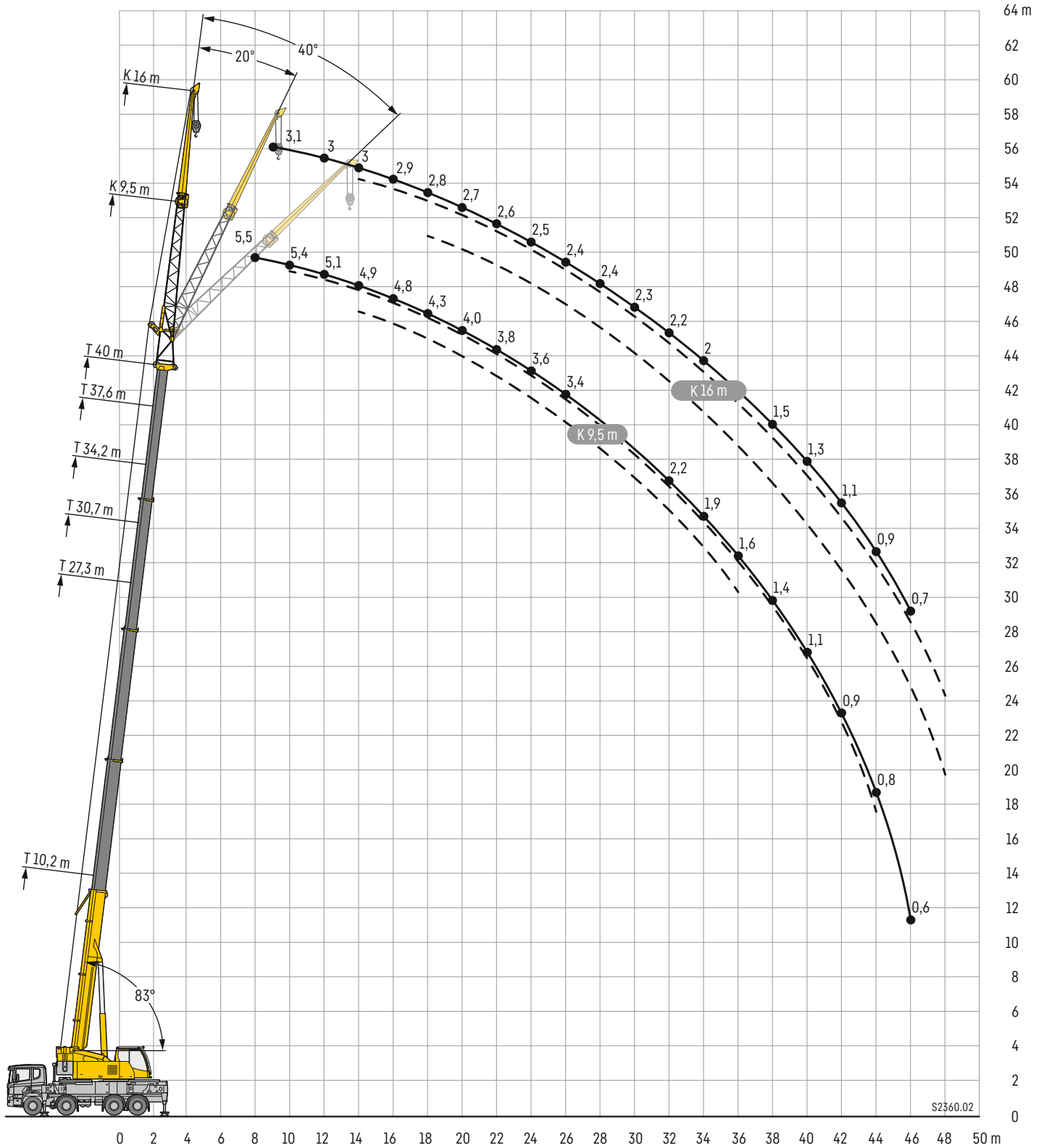
	10,2 m	13,6 m	17 m	20,5 m	23,9 m	27,3 m	30,7 m	34,2 m	37,6 m	40 m	
3	42,3	42,2	42,2	39,1	31,1	25					3
3,5	42,3	42,1	41,4	38,5	31,3	24,8					3,5
4	39,8	39,8	38,4	35,1	31,4	24,6	19,8				4
4,5	35,2	35,1	32,5	30,8	28,3	24,1	19,7				4,5
5	31,1	30,6	28,5	26,8	24,6	22,6	19,5	15,4			5
6	24,1	23,5	22,3	20,8	19,4	18,7	17	15,1	12,1	10,4	6
7	17,6	18,5	17,9	16,9	16,4	15,3	14,4	13,5	11,8	10,2	7
8		14,5	14,8	14,2	13,8	12,9	12,5	11,9	11	10	8
9		11,8	12,2	12,3	11,7	11,2	10,7	10,1	9,4	9,2	9
10		9,8	10,2	10,5	10	9,7	9,2	8,7	8,1	7,9	10
11		8,1	8,6	8,9	8,8	8,5	8	7,6	7	6,9	11
12			7,3	7,6	7,6	7,4	7	6,6	6,2	6	12
14			5,5	5,8	5,8	5,8	5,5	5,1	4,7	4,6	14
16				4,5	4,5	4,5	4,3	4	3,6	3,6	16
18					3,6	3,5	3,4	3,2	2,9	2,8	18
20					2,9	2,9	2,7	2,5	2,2	2,2	20
22						2,3	2,2	2	1,7	1,7	22
24						1,9	1,7	1,6	1,3	1,3	24
26							1,3	1,2	1	0,9	26
28							1	0,9			28

t_199_00119_00_000

Hubhöhen

TK

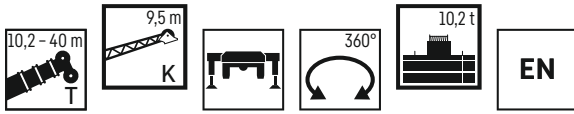
Lifting heights - Hauteurs de levage - Altezze di sollevamento - Alturas de elevación - Высота подъема



Traglasten

TK

Lifting capacities • Forces de levage • Portate • Tablas de carga • Грузоподъемность



	10,2 m			27,3 m			30,7 m			34,2 m			37,6 m			40 m			
	K 9,5 m																		
	0°	20°	40°	0°	20°	40°	0°	20°	40°	0°	20°	40°	0°	20°	40°	0°	20°	40°	
3	8,4																		3
3,5	7,9																		3,5
4	7,4																		4
4,5	7,1			8,4															4,5
5	6,8	6,7		8,4															5
6	6,3	6,1		8,4			8,4												6
7	5,8	5,8	5,3	8,2			8,4			7,7									7
8	5,4	5,6	5,1	7,9	6,7		8,1			7,6				6,2			5,5		8
9	5,1	5,3	4,9	7,6	6,5		7,9	6,7		7,4				6,2			5,5		9
10	4,8	4,9	4,8	7,3	6,4	5,3	7,6	6,5		7,2	6,2			6,1			5,4		10
11	4,5	4,4	4,6	7	6,2	5,3	7,3	6,3		7	6,1			6			5,3		11
12	4,1	4	4,4	6,7	6	5,2	7	6,2	5,3	6,9	5,9			5,8	5,5		5,1	5,2	12
14	3,3	3,7	3,7	6,1	5,7	5	6,5	5,9	5,1	6,6	5,7	5		5,5	5,2	4,7	4,9	4,9	14
16	2,6	2,8	3,7	5,5	5,4	4,8	6	5,6	4,9	6,2	5,5	4,8		5,2	4,8	4,6	4,8	4,4	16
18				5,2	5,1	4,7	5,5	5,4	4,8	5,6	5,3	4,7		4,9	4,5	4,4	4,3	4,1	18
20				4,9	4,6	4,6	5,2	5	4,7	5,1	5,1	4,6		4,6	4,2	4,1	4	3,9	20
22				4,6	4,2	4,3	4,7	4,6	4,6	4,6	4,5	4,5		4,2	3,9	3,9	3,8	3,7	22
24				4,1	3,9	3,8	4,1	4,1	4,3	3,9	4,1	4		3,8	3,7	3,7	3,6	3,5	24
26				3,7	3,7	3,7	3,6	3,8	3,9	3,6	3,6	3,7		3,5	3,5	3,5	3,4	3,3	26
28				3,3	3,4		3,2	3,3	3,4	3,2	3,3	3,3		3	3,2	3,3	2,9	3,1	28
30				2,9	3		2,9	3		2,8	2,9	3		2,6	2,7	2,8	2,5	2,7	30
32				2,7	2,7		2,6	2,7		2,4	2,6	2,6		2,2	2,4	2,4	2,2	2,3	32
34				2,5			2,3	2,3		2,1	2,2			1,9	2	2,1	1,9	2	34
36							2			1,9	1,9			1,6	1,7		1,6	1,7	36
38										1,6	1,7			1,4	1,5		1,4	1,5	38
40										1,4				1,2	1,2		1,1	1,2	40
42														1	1		0,9	1	42
44														0,8			0,8	0,8	44
46														0,6			0,6		46

t_199_01101_00_000 / 02101_00_000 / 03101_00_000



	10,2 m			27,3 m			30,7 m			34,2 m			37,6 m			40 m			
	K 9,5 m																		
	0°	20°	40°	0°	20°	40°	0°	20°	40°	0°	20°	40°	0°	20°	40°	0°	20°	40°	
3	8,4																		3
3,5	7,9																		3,5
4	7,4																		4
4,5	7,1			8,4															4,5
5	6,8	6,7		8,4															5
6	6,3	6,1		8,4			8,4												6
7	5,8	5,8	5,3	8,2			8,4			7,7									7
8	5,4	5,6	5,1	7,9	6,7		8,1			7,6				6,2			5,5		8
9	5,1	5,3	4,9	7,6	6,5		7,9	6,7		7,4				6,2			5,5		9
10	4,8	4,9	4,8	7,3	6,4	5,3	7,6	6,5		7,2	6,2			6,1			5,4		10
11	4,5	4,4	4,6	7	6,2	5,3	7,3	6,3		7	6,1			6			5,3		11
12	4,1	4	4,4	6,7	6	5,2	7	6,2	5,3	6,9	5,9			5,8	5,5		5,1	5,2	12
14	3,3	3,7	3,7	6,1	5,7	5	6,5	5,9	5,1	6,6	5,7	5		5,5	5,2	4,7	4,9	4,9	14
16	2,6	2,8	3,7	5,5	5,4	4,8	6	5,6	4,9	6,2	5,5	4,8		5,2	4,8	4,6	4,8	4,4	16
18				5,2	5,1	4,7	5,5	5,4	4,8	5,6	5,3	4,7		4,9	4,5	4,4	4,3	4,1	18
20				4,9	4,6	4,6	5,1	5	4,7	4,9	5,1	4,6		4,6	4,2	4,1	4	3,9	20
22				4,4	4,2	4,3	4,4	4,6	4,5	4,2	4,5	4,5		4,2	3,9	3,9	3,8	3,7	22
24				3,9	3,9	3,8	3,8	4	4,1	3,8	3,8	3,9		3,6	3,7	3,7	3,5	3,5	24
26				3,4	3,6	3,6	3,4	3,5	3,6	3,4	3,5	3,5		3,1	3,3	3,5	3,1	3,3	26
28				3,1	3,1		3,1	3,2	3,2	2,9	3,1	3,2		2,7	2,9	3	2,6	2,8	28
30				2,8	2,9		2,6	2,8		2,5	2,6	2,7		2,3	2,4	2,6	2,2	2,4	30
32				2,5	2,5		2,3	2,4		2,2	2,3	2,3		1,9	2,1	2,2	1,9	2,1	32
34				2,2			2	2,1		1,9	2			1,6	1,8	1,8	1,6	1,7	34
36							1,8			1,6	1,7			1,4	1,5		1,3	1,5	36
38										1,4	1,4			1,1	1,2		1,1	1,2	38
40										1,2				0,9	1		0,9	1	40
42														0,8	0,8		0,7	0,8	42
44														0,6			0,6		44

t_199_11104_00_000

Traglasten

TK

Lifting capacities • Forces de levage • Portate • Tablas de carga • Грузоподъемность



	10,2 m			27,3 m			30,7 m			34,2 m			37,6 m			40 m			
	K 16 m																		
	0°	20°	40°	0°	20°	40°	0°	20°	40°	0°	20°	40°	0°	20°	40°	0°	20°	40°	
4	4,6																		4
4,5	4,2																		4,5
5	4																		5
6	3,8			4,6															6
7	3,6			4,4			4,2												7
8	3,4	3,6		4,2			4,2			3,8									8
9	3,2	3,4		4,1			4,1			3,8			3,3			3,1			9
10	3,1	3,2		4			4			3,7			3,3			3,1			10
11	2,9	3		3,8	3,2		3,9			3,6			3,2			3			11
12	2,8	2,9	2,4	3,7	3,1		3,8	3		3,5			3,2			3			12
14	2,6	2,6	2,2	3,5	2,9		3,6	2,9		3,3	2,8		3,1			3			14
16	2,4	2,4	2,1	3,3	2,8	2,4	3,4	2,7		3,2	2,7		3	2,6		2,9	2,5		16
18	2,2	2,2	2,1	3,1	2,6	2,3	3,2	2,6	2,2	3,1	2,6	2,2	2,9	2,5		2,8	2,4		18
20	1,9	2,2	2	2,9	2,5	2,2	3	2,5	2,2	3	2,5	2,1	2,8	2,4	2,1	2,7	2,3	2,1	20
22	1,8	2,1	2	2,8	2,4	2,2	2,9	2,4	2,1	2,8	2,4	2,1	2,7	2,3	2,1	2,6	2,3	2	22
24				2,6	2,3	2,1	2,9	2,3	2,1	2,7	2,3	2,1	2,6	2,2	2	2,5	2,2	2	24
26				2,5	2,2	2,1	2,8	2,3	2,1	2,6	2,2	2	2,5	2,2	2	2,4	2,2	2	26
28				2,4	2,2	2,1	2,6	2,2	2	2,5	2,2	2	2,4	2,1	2	2,4	2,1	2	28
30				2,3	2,2	2	2,4	2,1	2	2,4	2,1	2	2,3	2,1	2	2,3	2,1	2	30
32				2,1	2,2	2	2,3	2,1	2	2,3	2,1	2	2,2	2	2	2,2	2	2	32
34				2	2,2	2	2,1	2,1	2	2,1	2	2	2,1	2	2	2	2	1,9	34
36				1,9	2,1	2	2	2	2	2	2	2	1,8	1,9	2	1,7	1,9	1,9	36
38				1,8	2		1,9	1,9	2	1,7	1,9	2	1,5	1,7	1,9	1,5	1,7	1,8	38
40				1,7	1,9		1,7	1,8	1,8	1,5	1,7	1,7	1,3	1,5	1,6	1,3	1,5	1,6	40
42							1,5	1,5		1,3	1,4	1,5	1,1	1,3	1,3	1,1	1,2	1,3	42
44							1,3			1,2	1,2		0,9	1,1	1,1	0,9	1	1,1	44
46										1	1		0,8	0,9	0,9	0,7	0,9	0,9	46
48													0,6	0,7		0,7	0,7	0,7	48

t_199_04101_00_000 / 05101_00_000 / 06101_00_000

Traglasten

TK

Lifting capacities • Forces de levage • Portate • Tablas de carga • Грузоподъемность



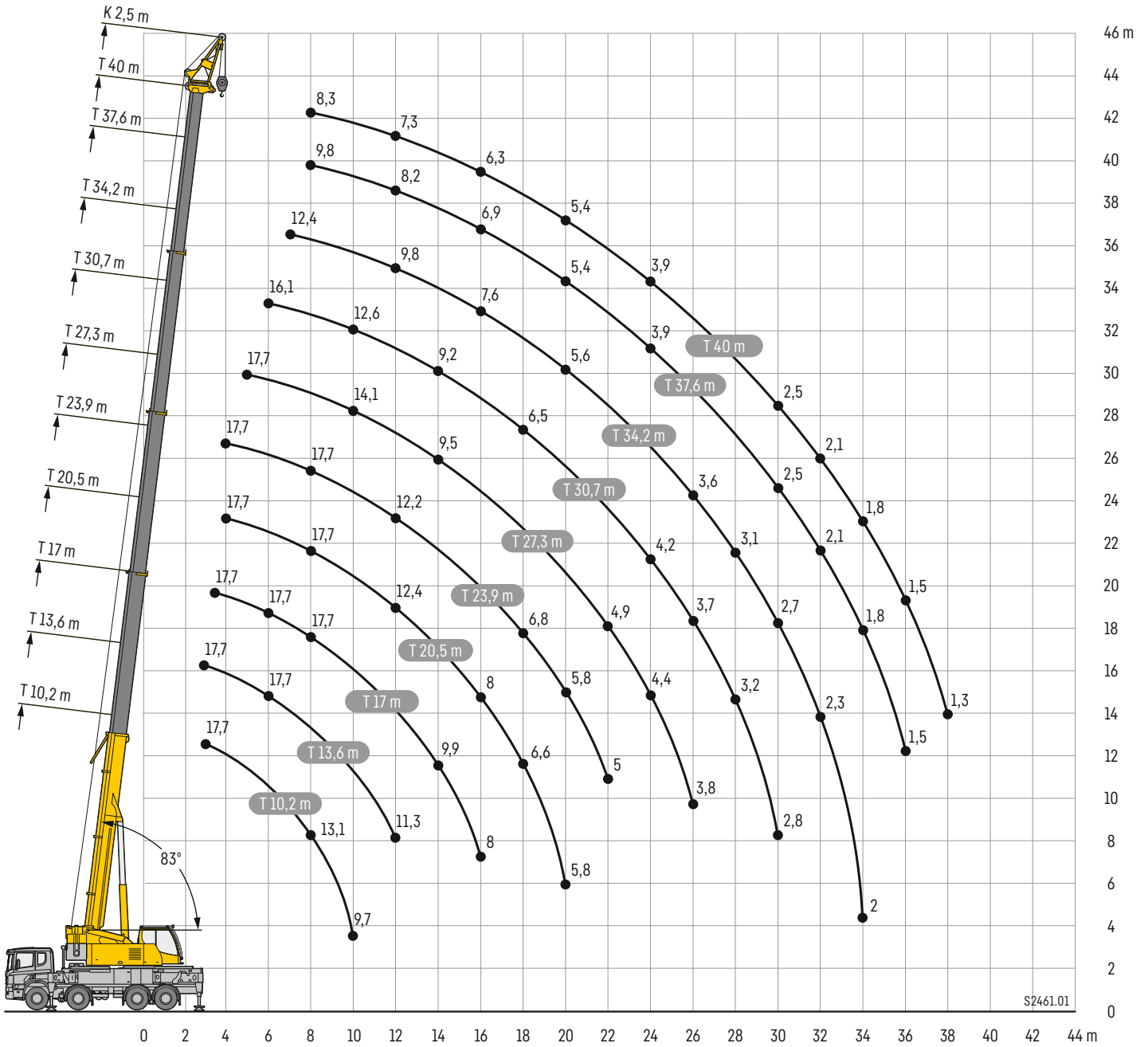
	10,2 m			27,3 m			30,7 m			34,2 m			37,6 m			40 m			
	K 16 m																		
	0°	20°	40°	0°	20°	40°	0°	20°	40°	0°	20°	40°	0°	20°	40°	0°	20°	40°	
4	4,6																		4
4,5	4,2																		4,5
5	4																		5
6	3,8			4,6															6
7	3,6			4,4			4,2												7
8	3,4	3,6		4,2			4,2			3,8									8
9	3,2	3,4		4,1			4,1			3,8			3,3			3,1			9
10	3,1	3,2		4			4			3,7			3,3			3,1			10
11	2,9	3		3,8	3,2		3,9			3,6			3,2			3			11
12	2,8	2,9	2,4	3,7	3,1		3,8	3		3,5			3,2			3			12
14	2,6	2,6	2,2	3,5	2,9		3,6	2,9		3,3	2,8		3,1			3			14
16	2,4	2,4	2,1	3,3	2,8	2,4	3,4	2,7		3,2	2,7		3	2,6		2,9	2,5		16
18	2,2	2,2	2,1	3,1	2,6	2,3	3,2	2,6	2,2	3,1	2,6	2,2	2,9	2,5		2,8	2,4		18
20	1,9	2,2	2	2,9	2,5	2,2	3	2,5	2,2	3	2,5	2,1	2,8	2,4	2,1	2,7	2,3	2,1	20
22	1,8	2,1	2	2,8	2,4	2,2	2,9	2,4	2,1	2,8	2,4	2,1	2,7	2,3	2,1	2,6	2,3	2	22
24				2,6	2,3	2,1	2,9	2,3	2,1	2,7	2,3	2,1	2,6	2,2	2	2,5	2,2	2	24
26				2,5	2,2	2,1	2,8	2,3	2,1	2,6	2,2	2	2,5	2,2	2	2,4	2,2	2	26
28				2,4	2,2	2	2,6	2,2	2	2,5	2,2	2	2,4	2,1	2	2,4	2,1	2	28
30				2,3	2,2	2	2,4	2,1	2	2,4	2,1	2	2,3	2,1	2	2,3	2,1	2	30
32				2,1	2,2	2	2,2	2,1	2	2,2	2,1	2	2,1	2	2	2	2	2	32
34				2	2,1	2	2,1	2,1	2	2	2	2	1,8	2	2	1,8	2	1,9	34
36				1,9	2	2	1,9	2	2	1,7	1,9	2	1,5	1,7	1,9	1,5	1,7	1,9	36
38				1,8	1,9		1,7	1,8	1,8	1,5	1,7	1,8	1,3	1,5	1,6	1,3	1,5	1,6	38
40				1,6	1,7		1,5	1,5	1,6	1,3	1,4	1,5	1,1	1,3	1,4	1	1,2	1,3	40
42							1,3	1,3		1,1	1,2	1,3	0,9	1	1,1	0,9	1	1,1	42
44							1,1			1	1		0,7	0,9	0,9	0,7	0,8	0,9	44
46										0,8	0,8			0,7	0,7		0,7	0,7	46

t_199_14104_00_000

Hubhöhen

TK

Lifting heights - Hauteurs de levage - Altezze di sollevamento - Alturas de elevación - Высота подъема



Traglasten

TK

Lifting capacities • Forces de levage • Portate • Tablas de carga • Грузоподъемность



	10,2 m	13,6 m	17 m	20,5 m	23,9 m	27,3 m	30,7 m	34,2 m	37,6 m	40 m	
	K 2,5 m										
3	17,7	17,7									3
3,5	17,7	17,7	17,7								3,5
4	17,7	17,7	17,7	17,7	17,7						4
4,5	17,7	17,7	17,7	17,7	17,7						4,5
5	17,7	17,7	17,7	17,7	17,7	17,7					5
6	17,5	17,7	17,7	17,7	17,7	17,7	16,1				6
7	15,4	17,7	17,7	17,7	17,7	17,5	15,3	12,4			7
8	13,1	17,6	17,7	17,7	17,7	16,6	14,4	12	9,8	8,3	8
9	11,3	16	17,7	17,5	17,3	15,3	13,5	11,4	9,5	8,1	9
10	9,7	14,2	16,1	16,4	15,6	14,1	12,6	10,8	9	7,8	10
11		12,6	14,2	14,2	13,8	13	11,9	10,3	8,6	7,5	11
12		11,3	12,5	12,4	12,2	11,7	11,1	9,8	8,2	7,3	12
14			9,9	9,8	9,6	9,5	9,2	8,9	7,5	6,8	14
16			8	8	7,8	8	7,7	7,6	6,9	6,3	16
18				6,6	6,8	6,6	6,5	6,3	6,3	5,8	18
20				5,8	5,8	5,6	5,6	5,6	5,4	5,4	20
22					5	4,9	4,9	4,8	4,6	4,6	22
24						4,4	4,2	4,1	3,9	3,9	24
26						3,8	3,7	3,6	3,4	3,4	26
28							3,2	3,1	2,9	2,9	28
30							2,8	2,7	2,5	2,5	30
32								2,3	2,1	2,1	32
34								2	1,8	1,8	34
36									1,5	1,5	36
38										1,3	38

t_199_07101_00_000

Ausstattung

Kranfahrgestell

Fabrikat	4-achsiges Fahrgestell, vom Kunden anzuliefern. Aufbaurichtlinie auf Anfrage.
----------	---

Zwischenrahmen

Rahmen	Eigengefertigte, verwindungssteife Kastenkonstruktion aus hochfestem Feinkorn-Baustahl, Verbindung zum Fahrgestell aus MSH-Profil.
Abstützungen	4-Punkt-Abstützung, horizontal und vertikal vollhydraulisch ausschierbar. Bedienung mit Fernsteuerung, automatische Abstütznivellierung, elektronische Neigungsanzeige.

Kranoberwagen

Rahmen	Eigengefertigte, verwindungssteife Schweißkonstruktion aus hochfestem Feinkorn-Baustahl. 3-reihige Rollendrehverbindung zwischen Kranoberwagen und Kranfahrgestell, um 360° unbegrenzt schwenkbar.
Kranmotor	4-Zylinder-Diesel, Fabrikat Liebherr, wassergekühlt, Leistung 129 kW (175 PS), max. Drehmoment 1231 Nm. Abgasemission entsprechend (EU) 2016/1628 und EPA/CARB oder ECE-R.96, Funkenfänger. Kraftstoffbehälter: 200 l.
Hydrauliksystem	1 Axialkolben-Verstellpumpe und 1 Zahnradpumpe, offene Hydraulik-Kreisläufe mit elektronischer „load sensing“, 4 Arbeitsbewegungen gleichzeitig fahrbar, Ölkühler.
Steuerung	Durch selbstzentrierende 4fach-Handsteuerhebel in der Krankabine und über Verstellen der Dieselmotor-Drehzahl, elektronische Vorsteuerung und stufenlose Regulierung aller Kranbewegungen.
Hubwerk	Axialkolben-Konstantmotor, Hubtrommel mit eingebautem Planetengetriebe und federbelasteter Haltebremse, Antrieb im offenen Ölkreislauf.
Wippwerk	1 Differentialzylinder mit vorgesteuertem Bremsventil.
Drehwerk	Axialkolben-Konstantmotor, Planetengetriebe, federbelastete Haltebremse. Drehwerk serienmäßig umschaltbar: offen und eingespannt.
Kranfahrerkabine	Korrosionsbeständig, großes Sichtfeld, Sicherheitsverglasung, Bedienungs- und Kontrollelemente für den Kran- und Fahrbetrieb. Kabine nach hinten neigbar.
Sicherheitseinrichtungen	LICCON2-Überlastanlage, Hubendbegrenzung, Sicherheitsventile gegen Rohr- und Schlauchbrüche, Testsystem für Servicezwecke.
Teleskopausleger	1 Anlenkstück und 4 Teleskopteile. Alle Teleskopteile unabhängig voneinander hydraulisch ausschierbar. Schnelltakt-Teleskopiersystem TELEMATIK. Auslegerlänge: 10,2 m - 40 m.
Ballast	10,2 t
Elektr. Anlage	Moderne Datenbus-Technik, 24 Volt Gleichstrom.

Zusatzausrüstung

K	Einfachklappspitze 9,5 m Doppelklappspitze 9,5 m - 16 m Mechanische Verstellung 0°; 20°; 40°
K	Montagespitze 2,5 m
2. Hubwerk	Für den 2-Hakenbetrieb oder bei Betrieb mit Klappspitze, wenn Haupthubseil eingesichert bleiben soll.

Weitere Zusatzausrüstung auf Anfrage.

Equipment

Crane carrier

Manufacturer	4-axle chassis, to be supplied by the customer. Body guidelines available on request.
---------------------	---

Intermediate frame

Frame	Liebherr designed and manufactured, box type, torsion resistant, all-welded construction made of high-tensile structural steel. Linkage to carrier comprises a hollow steel profile section.
Outriggers	4-point supporting system, hydraulically telescopic into horizontal and vertical direction. Operation with remote control, automatic support leveling, electronic inclination display.

Crane superstructure

Frame	Factory manufactured torsion resistant welding construction made from high tensile fine grain steel. 3-row roller bearing between superstructure and crane carrier, 360° infinitely slewable.
Crane drive	4-cylinder Diesel, make Liebherr, watercooled, output 129 kW (175 h.p.), max. torque 1231 Nm. Exhaust emissions to (EU 2016/1628 and EPA/CARB or ECE-R.96, spark arrestor. Fuel reservoir: 200 l.
Hydraulic system	One variable displacement axial piston pump and one gear type pump, open hydraulic circuits with electronic "load sensing", 4 working movements simultaneously operational, oil cooler.
Control	By self-centering four directional joysticks in the crane cabin and by varying the speed of the diesel engine, electronic precontrol and stepless regulation of all crane movements.
Hoist gear	Axial piston fixed displacement motor, hoist drum with integrated planetary gear and spring loaded static brake, actuation by open oil circuit.
Luffing gear	1 differential hydraulic ram with pilot locking valve.
Slewing gear	Axial piston fixed displacement motor, planetary gear, spring-loaded static brake. Slewing gear invertible from released to locked as a standard feature.
Crane cab	Corrosion resistant, large field of vision, safety glazing, control elements and instruments for crane operation and travelling. Cab tiltable backwards.
Safety devices	LICCON2 safe load indicator, hoist limit switch, safety valves against pipe and hose rupture, test system for servicing.
Telescopic boom	1 base section and 4 telescopic sections. All telescopic sections extendable hydraulically and independently from one another. Rapid-cycle telescoping system TELEMATIK. Boom length: 10.2 m - 40 m.
Counterweight	10.2 t
Electrical system	Modern data bus technique, 24 Volt DC.

Additional equipment

K	Single folding jib, 9.5 m Swing-away jib 9.5 m - 16 m Adjustment 0°, 20°, 40°
K	Assembly jib 2.5 m
2nd hoist gear	For two-hook operation or for operation with swing-away jib if the hoist rope shall remain reeved.

Other items of equipment available on request.

Équipement

Châssis porteur

Produit	Châssis à 4 essieux, à livrer par le client. Directive de montage sur demande.
---------	--

Cadre intermédiaire

Cadre	Fabrication Liebherr, construction en caisson indéformable, en acier grain fin à haute résistance, liaison au châssis de profil creux MSH.
Stabilisateurs	Dispositif de calage horizontal et vertical en 4 points, entièrement déployable hydrauliquement. Utilisation avec commande à distance, mise à niveau automatique du calage, inclinomètre électronique.

Partie tournante

Cadre	Structure soudée indéformable de fabrication Liebherr, en acier grain fin à haute résistance. Couronne d'orientation à triple rangée de rouleaux entre la partie tournante et le châssis porteur, permettant la rotation illimitée sur 360°.
Entraînement	Moteur diesel Liebherr, 4 cylindres, à refroidissement par eau, de 129 kW (175 ch), couple max. 1231 Nm. Emissions des gaz d'échappement conformes aux directives (EU) 2016/1628 et EPA/CARB ou ECE-R.96, pare-étincelles. Capacité du réservoir à carburant: 200 l.
Système hydraulique	1 pompe à débit variable à piston axiaux et 1 pompe à engrenage, circuits hydrauliques ouverts avec «load sensing» électronique, 4 mouvements de travail pouvant être exécutés simultanément, radiateur à huile.
Commande	Commande dans la cabine du grutier via 4 manipulateurs à retour automatique en position neutre et régulation du régime du moteur diesel, servocommande électronique et régulation continue de tous les mouvements de la grue.
Mécanisme de levage	Moteur hydraulique à cylindrée constante, treuil à réducteur planétaire incorporé et frein à ressort, en circuit hydraulique ouvert.
Mécanisme de relevage	1 vérin différentiel, avec clapet anti-retour de sécurité.
Dispositif de rotation	Moteur à cylindrée constante à pistons axiaux, engrenage planétaire, frein d'arrêt commandé par ressort. Orientation de série commutable en circuit hydraulique ouvert ou fermé (freinage automatique ou au pied).
Cabine de grue	Résistante à la corrosion, visibilité panoramique, avec vitrage de sécurité, dotée de tous les éléments de contrôle et de commande pour l'opération et la conduite de la grue. Cabine inclinable vers l'arrière.
Dispositif de sécurité	Contrôleur de charge LICCON2, fin de course crochet haut, clapets de sécurité en cas de ruptures de flexibles. Système de test pour faciliter l'entretien.
Flèche télescopique	1 élément de base et 4 éléments télescopiques. Chaque élément télescopable indépendamment de l'autre. Système de télescopage TELEMATIK séquentiel rapide. Longueur de flèche: 10,2 m - 40 m.
Contrepoids	10,2 t
Installation électrique	Technique moderne de transmission de données par BUS de données. Courant continu 24 Volts.

Équipement supplémentaire

K	Fléchette pliante simple, longueur 9,5 m Fléchette pliante 9,5 m - 16 m Positionnement à 0°, 20°, 40°
K	Fléchette de montage 2,5 m
2ème mécanisme de levage	Pour l'utilisation du deuxième crochet, ou bien pour une utilisation avec flechette pliante lorsque le câble de levage principal rest moufle.

Autres équipements supplémentaires sur demande.

Equipaggiamento

Autotelaio

Produttore Telaio a 4 assi, da consegnarsi a cura del cliente. Linee guida per il montaggio su richiesta.

Telaio intermedio

Telaio Produzione Liebherr, struttura di tipo scatolato antitorsione in acciaio a grana fine a elevato grado di snervamento, collegamento al carro in profilo di acciaio (MSH).

Stabilizzatori Dispositivo di stabilizzazione in 4 punti, completamente idraulico. Utilizzo con radiocomando, livellamento stabilizzatori automatico, indicatore inclinazione elettronico.

Torretta

Telaio Struttura saldata antitorsione in acciaio a grana fine ad elevato grado di snervamento. L'elemento di giunzione tra l'autotelaio e la torretta è costituito da una ralla a tre corone di rulli, che permette una rotazione illimitata su 360°.

Impianto idraulico Diesel a 4 cilindri, marca Liebherr, raffreddato ad acqua, potenza 129 kW (175 CV), coppia max. 1231 Nm. Emissioni gas di scarico in base alla direttiva (UE) 2016/1628 ed EPA/CARB o ECE-R.96, parascintille. Capacità serbatoio carburante: 200 L.

Impianto idraulico 1 motore a pistoni assiali e 1 pompa ad ingranaggi, circuito idraulico aperto con "load sensing" elettronico, 4 movimenti possibili contemporaneamente, refrigeratore olio.

Comando Per mezzo di manipolatori a ritorno automatico in posizione neutra e mediante la regolazione dei giri del motore. Comandi a controllo elettronico che permettono una regolazione progressiva di tutti i movimenti della gru.

Organo di sollevamento Motore a cilindrata fissa e pistoni assiali, tamburo dell'organo con riduttore epicicloidale incorporato e freno di arresto multidisco meccanico.

Meccanismo d'inclinazione Cilindro idraulico con valvola di blocco pilotata nel circuito di comando.

Meccanismo di rotazione Motore a portata costante a pistone assiale, ingranaggio epicicloidale, freno d'arresto caricato a molla. Rotazione commutabile di serie, libera o controllata.

Cabina del gruista Resistente alla corrosione con vetratura di sicurezza, dotata di strumenti di controllo e di comando. Cabina inclinabile all'indietro.

Dispositivi di sicurezza Limitatore di carico elettronico LICCON2, interruttori di fine corsa sollevamento, valvole di sicurezza e Test System.

Braccio telescopico 1 elemento di base e 4 elementi telescopici. Tutti gli elementi telescopici estraibili idraulicamente indipendentemente tra loro. Sistema di telescopaggio a ritmo rapido TELEMATIK. Lunghezza braccio: 10,2 m - 40 m.

Zavorra 10,2 t

Impianto elettrico Moderna tecnica di trasmissione "data bus", corrente continua 24 Volt.

Equipaggiamento aggiuntivo

K Singolo da 9,5 m
Falcone a volata variabile 9,5 m - 16 m
Regolazione 0°, 20°, 40°

K Falconcino da montaggio 2,5 m

2° argano Per l'esercizio a 2 ganci, o per l'esercizio con falcone ribaltabile, se la fune di sollevamento principale deve rimanere infilata.

Altri equipaggiamenti fornibili a richiesta.

Equipamiento

Chasis

Marca	Chasis de 4 ejes, a entregar por el cliente. Pueden solicitarse las directrices de construcción.
-------	--

Bastidor intermedio

Bastidor	Diseñado y fabricado por Liebherr, tipo cajón, resistente a la torsión, construcción totalmente soldada, fabricado en chapa de acero de grano fino de alta resistencia, unión al chasis de perfil MSH.
Estabilizadores	4 puntos de apoyo, con movilidad horizontal y vertical totalmente hidráulica. Accionamiento por telemando, nivelación automática, indicación de inclinación electrónica

Superestructura

Bastidor	Fabricación propia, construcción soldada fabricada en acero estructural de grano fino de alta resistencia, resistente a la torsión. Corona de giro de rodillos de 3 hileras entre superestructura y chasis, 360° de giro ilimitado.
Accionamiento de grúa	Diesel de 4 cilindros, marca Liebherr, refrigerado por agua, potencia 129 kW (175 CV), par de giro máximo 1231 Nm. Según norma (EU) 2016/1628 y EPA/CARB o ECE-R.96, receptor de radio. Depósito de combustible: 200 l.
Sistema hidráulico	1 bomba de desplazamiento variable de pistones axiales y 1 bomba de engranajes, circuitos hidráulicos abiertos regulados eléctricamente con „load sensing“, 4 movimientos de trabajo simultáneos, refrigerador de aceite.
Mando	Palancas de control autocentrantes en la cabina de la grúa, reguladas por las rpm del motor, pilotaje electrónico, y regulación continua de todos los movimientos de la grúa.
Cabrestante	Motor de pistones axiales de desplazamiento fijo, tambor de cabrestante con reductor de planetarios integrado y freno de retención accionado por muelle.
Inclinación pluma	Cilindro hidráulico diferencial con válvulas de freno pilotadas.
Mecanismo de giro	Motor de pistones axiales de desplazamiento constante, engranaje planetario, freno de retención accionado por muelle. Giro de serie conectable. Abierto y cerrado.
Cabina	Resistente a la corrosión, gran campo de visión, acristalamiento de seguridad, elementos de control y mando para funcionamiento de grúa y traslación. Cabina inclinable hacia atrás.
Dispositivos de seguridad	Limitador de cargas LICCON2, limitador de fin de carrera de elevación, válvulas de seguridad contra la rotura de tuberías y latiguillos, sistema de comprobación para fines de mantenimiento.
Pluma telescópica	1 tramo base y 4 tramos telescópicos. Todos los tramos telescópicos pueden telescoparse de forma hidráulica e independiente. Sistema de telescopaje de tacto rápido TELEMATIK. Longitud de pluma: 10,2 m – 40 m.
Lastre	10,2 t
Sistema eléctrico	Moderna tecnología de bus de datos, 24 voltios de corriente continua.

Equipamiento adicional/alternativo

K	Plumín lateral sencillo de 9,5 m de longitud Plumín lateral 9,5 m – 16 m Angulación 0°, 20°, 40°
K	Plumín de montaje 2,5 m
Cabrestante auxiliar	Para operación con dos ganchos o con plumín lateral, en caso de que el cable del cabrestante principal haya de permanecer en reenvío.

Otro equipamiento bajo pedido.

Оснащение

Шасси крана

Изделие	Четырехосное шасси, поставляется клиентом. Инструкция по монтажу предоставляется по запросу.
---------	--

Шасси крана

Рама	Коробчатая конструкция собственного производства, устойчивая к кручению, выполнена из высокопрочной мелкозернистой конструкционной стали. Соединение с шасси из профиля MSH.
Выносные опоры	Четырехточечные опоры, полностью гидравлическое выдвигание в горизонтальной и вертикальной плоскостях. Управление при помощи пульта дистанционного управления, автоматическое нивелирование опор, электронная индикация наклона.

Крановая установка

Рама	Сварная конструкция собственного производства, устойчивая к кручению, выполнена из высокопрочной мелкозернистой конструкционной стали. Трехрядное роликовое опорно-поворотное устройство между крановой установкой и шасси крана, неограниченный радиус поворота на 360°.
Двигатель крана	Четырехцилиндровый дизельный двигатель Liebherr, с водяным охлаждением, мощность 129 кВт (175 л/с), макс. крутящий момент 1231 Н·м. Выбросы ОГ соответствуют требованиям Директивы (ЕС) 2016/1628, EPA/CARB или ECE-R.96, искрогаситель. Топливный бак: 200 л.
Гидравлическая система	1 аксиально-поршневой регулируемый насос и 1 шестеренный насос, открытые гидравлические контуры с электронным регулятором типа load sensing, возможно выполнение сразу четырех рабочих перемещений, масляный охладитель.
Система управления	Посредством четырех самоцентрирующихся ручных рычагов управления в кабине крана и с помощью регулировки скорости вращения дизельного двигателя, предварительного электронного управления и бесступенчатого регулирования всех движений крана.
Механизм подъема	Нерегулируемый аксиально-поршневой двигатель, подъемный барабан со встроенным планетарным редуктором и подпружиненным стопорным тормозом, привод в разомкнутом масляном контуре.
Механизм изменения вылета стрелы	1 дифференциальный цилиндр с тормозным клапаном непрямого действия.
Поворотный механизм	Нерегулируемый аксиально-поршневой двигатель, планетарный редуктор, подпружиненный стопорный тормоз. Серийное переключение поворотного механизма: открытый и закрытый контур.
Кабина оператора крана	Коррозионная стойкость, широкий обзор, остекление с использованием безопасного стекла, элементы управления и контроля для работы крана/перемещения. Кабина откидывается назад.
Предохранительные устройства	Система контроля перегрузки LICCON2, концевые ограничители хода, предохранительные клапаны на случай разрыва трубо- и шлангопроводов, системы тестирования в сервисных целях.
Телескопическая стрела	1 шарнирная секция и 4 телескопические секции. Все телескопические секции с гидравлическим выдвиганием независимо друг от друга. Быстродействующая телескопическая система TELEMATIK. Длина стрелы: 10,2–40 м.
Противовес	10,2 т
Электрооборудование	Современная технология шины данных, 24 В постоянного тока.

Дополнительное оборудование



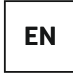



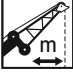

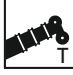


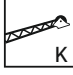







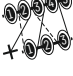



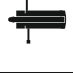



К	Простой откидной удлинитель 9,5 м Откидной удлинитель 9,5 м – 16 м Регулировка под углом 0°; 20°; 40°
К	Монтажный удлинитель 2,5 м
2-й механизм подъема	Для работы с двумя крюками или откидным удлинителем при запасованном основном грузовом канате.

Другое дополнительное оборудование по запросу.

Symbolerklärung

Description of symbols - Explication des symboles - Legenda simboli

Descripción de los símbolos - Объяснение символов

	Max. Tragkraft Max. capacity Capacité max. Capacità max. Máx. capacidad de carga Макс. грузоподъемность		stufenlos infinitely variable en continuu continuo regulable sin escalonamiento бесступенчато		Norm Standard Norme Normativa Norma Стандарт
	Max. Hubhöhe Max. hoist height Hauteur de levage max. Altezza di sollevamento max. Altura de elevación máx. Макс. высота подъема		Seildurchmesser Rope diameter Diamètre Diametro Diametro Диаметр		Ausladung Radius Portée Raggio di lavoro Radio de trabajo Вылет стрелы
	Max. Ausladung Max. radius Portée max. Max. raggio di lavoro Radio de trabajo máx. Макс. вылет стрелы		Seillänge Rope length Longueur du câble Lunghezza fune Longitud cable Длина каната		Teleskopausleger Telescopic boom Flèche télescopique Braccio telescopico Pluma telescópica Телескопическая стрела
	Achse Axle Essieu Asse Eje Ось		Max. Seilzug Max. single line pull Effort au brin maxi. Mass. tiro diretto fune Tiro máx. en cable Макс. тяговое усилие		Klappspitze Swing away jib Fléchette pliante Falcone Plumin lateral Откидной удлинитель
	Gewicht Weight Poids Peso Peso Собст. вес		Hubwerk Hoist gear Treuil de levage Argano Cabrestante Механизм подъема		Montagespitze Assembly jib Fléchette de montage Falconcino da montaggio Plumin de montage Монтажный удлинитель стрелы
	Hakenflasche/Traglast Hookblock/Capacity Moufle à crochet/Capacité de charge Bozzello/Portata Pasteca/Capacidad de carga Крюковая подвеска/грузоподъемность		Drehgeschwindigkeiten Slewing speeds Vitesses d'orientation Velocità di rotazione Velocidades de giro Скорости вращения		
	Rollen No. of sheaves Poulies Pulegge Poleas Канатных блоков		Auslegerlänge Boom length Longueur de la flèche Lunghezza braccio Longitud de pluma Длина стрелы		
	Stränge No. of lines Brins Tratti portanti Reenvíos Запасовка		Auslegerstellung Boom position Position de la flèche Posizionamento braccio Inclinación de pluma Положение стрелы		
	Max. Stützkräfte Max. supporting forces Forces d'appui max. Max force di supporto Fuerzas de apoyo máx. Макс. сила реакции опоры		Ballast Counterweight Contrepoids Contrappeso Contrapeso Противовес		
	Abstützungen vorne Outriggers front Calage avant Stabilizzatori davanti Estabilizadores delante Выносные опоры спереди		Abstützungen Outriggers Calage Stabilizzatori Estabilizadores Выносные опоры		
	Abstützungen hinten Outriggers rear Calage arrière Stabilizzatori dietro Estabilizadores detrás Выносные опоры сзади		Drehwerk / Arbeitsbereich Slewing gear / Working area Mécanisme d'orientation / Plage de travail Rotazione / Raggio di lavoro Mecanismo de giro / Area de trabajo Механизм поворота / Рабочая область		

Anmerkungen

1. Die Traglasttabellen sind berechnet nach EN 13000.
2. Bei der Berechnung der Traglasttabellen ist mindestens eine Windgeschwindigkeit von 9 m/s (33 km/h) und bezüglich der Last eine Windfläche von 1 m² pro Tonne Last und ein Windwiderstandsbeiwert der Last von 1,2 berücksichtigt. Beim Heben von Lasten mit großer Windangriffsfläche und/oder hohen Windwiderstandsbeiwerten muss die in den Traglasttabellen angegebene max. Windgeschwindigkeit reduziert werden.
3. Traglasten für Einsatz als Montagekran (entspricht Kraneinstufung nach ISO 4301-1, Krangruppe A1).
4. Die Traglasten sind in Tonnen angegeben.
5. Das Gewicht des Lasthakens bzw. der Hakenflasche ist Teil der Last und ist daher von den Traglasten abzuziehen.
6. Die Ausladungen sind von der Drehmitte aus gemessen.
7. Die angegebenen Längen des Teleskopauslegers sind Maximalwerte und können geringfügig abweichen.
8. Die Traglasten für den Teleskopausleger gelten bei demontierter Klappspitze.
9. Traglaständerungen vorbehalten.
10. Traglasten über 42,3 t / 57,4 t nur mit Zusatzflasche/-einrichtung.
11. Die Daten dieser Broschüre dienen zur allgemeinen Information. Sämtliche Angaben erfolgen ohne Gewähr. Anweisungen zur ordnungsgemäßen Inbetriebnahme des Krans entnehmen Sie bitte der Betriebsanleitung und dem Traglasttabellenbuch.
12. Die Abbildungen enthalten auch Zubehör und Sonderausstattungen, die nicht zum serienmäßigen Lieferumfang gehören.

Remarques

1. Les tableaux des charges sont calculés selon EN 13000.
2. Une vitesse de vent de 9 m/s (33 km/h) minimum, une surface de prise au vent de 1 m² par tonne ainsi qu'un coefficient de résistance au vent de la charge 1,2 sont pris en compte pour le calcul des tableaux de charge. Lorsque des charges ayant une surface de prise au vent et/ou un coefficient de résistance au vent plus élevé(e)(s) sont levées, la vitesse de vent maximale indiquée dans les tableaux de charge doit être réduite.
3. Forces de levage pour application de grue de montage (correspond à la classification de grues selon ISO 4301-1, groupe de grues A1).
4. Les charges sont indiquées en tonnes.
5. Le poids du crochet de levage resp. de la moufle à crochet est une partie de la charge et doit donc être déduit de la capacité de charge.
6. Les portées sont calculées à partir de l'axe de rotation.
7. Les longueurs indiquées pour la flèche télescopique sont des valeurs maximales et peuvent légèrement varier dans la réalité.
8. Les charges indiquées pour la flèche télescopique sont valables lorsque la fléchette pliante est démontée.
9. Charges données sous réserve de modification.
10. Forces de levage plus de 42,3 t / 57,4 t seulement avec moufle additionnel/equipement supplémentaire.
11. Les données de cette brochure sont données à titre informatif. Ces renseignements sont sans garantie. Les consignes relatives à la bonne mise en service de la grue sont disponibles dans le manuel d'utilisation et le manuel de tableaux de charge.
12. Les figures contiennent également des accessoires et des équipements spéciaux non inclus de série dans la livraison.

Observaciones

1. Las tablas de carga se calculan según EN 13000.
2. En el cálculo de las tablas de carga se ha tenido en cuenta una velocidad del viento mínima de 9 m/s (33 km/h) y con respecto a la carga una superficie expuesta al viento de 1 m² por tonelada de carga y un coeficiente de la resistencia del viento de la carga de 1,2. A la hora de elevar cargas con superficies grandes expuestas al viento y/o coeficientes altos de la resistencia al viento hay que reducir las velocidades máx. del viento indicadas en las tablas de cargas.
3. Capacidades de carga para uso como grúa de montaje (de acuerdo con la clasificación de grúas conforme a la norma ISO 4301-1, grupo de grúas A1).
4. Las capacidades de carga se indican en toneladas.
5. El peso del gancho o de la pasteca está incluido en la carga y debe de ser restado de la capacidad de carga.
6. Los radios de trabajo deben de ser medidos desde el centro.
7. Las longitudes indicadas de la pluma son valores máximos y pueden diferir ligeramente.
8. Las capacidades de carga para la pluma telescópica son válidas con el plumín lateral desmontado.
9. Las capacidades de carga están sujetas a modificaciones.
10. Capacidades de carga superiores a 42,3 t / 57,4 t solo con polipasto/equipo adicional.
11. Los datos de este folleto sirven de información general y están sujetos a modificaciones. Rogamos consulten las instrucciones sobre el correcto funcionamiento de la grúa en el manual y el listado de tablas de carga.
12. Las ilustraciones incluyen equipamiento adicional y especial, que no vienen de serie.

Remarks

1. The load charts are calculated according to EN 13000.
2. For the calculation of the load charts at least a wind speed of 9 m/s (33 km/h) and regarding the load a sail area of 1 m² per ton load and a wind resistance coefficient of 1.2 on the load have been taken into account. For lifting of loads with large sail areas and/or high wind resistance coefficients the maximum wind speed as stated in the load charts has to be reduced.
3. The lifting capacities stated are valid for lifting operation only (corresponding with crane classification according to ISO 4301-1, crane group A1).
4. Lifting capacities are given in metric tons.
5. The weight of the hook blocks and hooks is part of the load and therefore it must be deducted from the lifting capacities.
6. Working radii are measured from the slewing centre.
7. The stated lengths of the telescopic boom are maximum values and may deviate slightly.
8. The lifting capacities given for the telescopic boom apply if the folding jib is removed.
9. Subject to modification of lifting capacities.
10. Lifting capacities above 42.3 t / 57.4 t only with additional pulley block/special equipment.
11. The data of this brochure serves only for general information. All information is provided without warranty. Instructions for the correct commissioning of the crane please take from the operation manual and the load chart book.
12. The pictures contain also accessories and special equipment not included in the standard scope of delivery.

Note

1. Le tabelle sono calcolate secondo la norma EN 13000.
2. Per il calcolo delle tabelle di portata bisogna considerare una velocità minima del vento di 9 m/s (33 km/h) e relativamente al carico, una superficie esposta al vento di 1 m² per tonnellata sollevata e un coefficiente di resistenza al vento di 1,2 sul carico. Durante il sollevamento del carico con superficie esposta al vento molto vasta e/o coefficienti di resistenza del vento molto alti, la velocità massima del vento indicata nelle tabelle di portata deve essere ridotta.
3. Carichi massimi per l'impiego come gru da montaggi (corrisponde alla classificazione ISO 4301-1, gruppo A1).
4. Le portate sono indicate in tonnellate.
5. Il peso del gancio e/o del bozzello sono da considerarsi parte del carico, per cui sono da sottrarre dalle tabelle.
6. I raggi di lavoro sono misurati dal centro ralla.
7. Le lunghezze del braccio telescopico indicate sono valori di massima e possono discostarsi di poco.
8. Le tabelle di carico per il braccio telescopico sono valide con il falcone smontato.
9. Con riserva di modifiche delle portate.
10. Portate superiori a 42,3 t / 57,4 t. solo con bozzello addizionale/equipaggiamento supplementare.
11. I dati di questo prospetto sono utili come informazione generale. Tutte le indicazioni vengono fornite senza garanzia. Si prega di desumere le istruzioni per la messa in servizio della gru dal manuale di istruzioni per l'uso e dal manuale delle tabelle di carico.
12. Le illustrazioni contengono anche accessori ed equipaggiamento speciale che non appartengono alle dotazioni di serie.

Замечания

1. Таблицы грузоподъемности рассчитаны согласно EN 13000.
2. При расчете таблиц грузоподъемности приняты минимальная скорость ветра 9 м/с (33 км/час), парусность (ветровая площадь) груза 1 кв. м на тонну поднимаемого груза и коэффициент воздушного сопротивления груза 1,2. При подъеме грузов с большей парусностью и/или с высоким коэффициентом воздушного сопротивления необходимо уменьшить указанное в таблицах грузоподъемности значение максимальной скорости ветра.
3. При использовании в качестве монтажного крана таблицы грузоподъемности отвечают требованиям ИСО 4301-1, группа крана А1.
4. Значения грузоподъемности даны в тоннах.
5. Вес грузового крюка и/или крюковой подвески является частью груза и поэтому должен быть вычтен из значения грузоподъемности.
6. Вылет измерен от центра вращения.
7. Указанные длины телескопической стрелы являются максимальными значениями и могут незначительно отличаться.
8. Грузоподъемность для телескопической стрелы действительна при демонтированном откидном удлинителе.
9. Возможно изменение значений грузоподъемности.
10. Грузоподъемность свыше 42,3 Т / 57,4 Т возможна только с дополнительной крюковой обоймой/канатным блоком.
11. Данная брошюра предназначена для общего информирования. Все без исключения данные приведены без обязательств по их соблюдению. Инструкции по надлежащему вводу крана в эксплуатацию находятся в руководстве по эксплуатации и в таблицах грузоподъемности.
12. На иллюстрациях изображены комплектующие узлы и специальное оборудование, не относящиеся к объему серийных поставок.

MyLiebherr

Ihr einfacher Zugang in die digitale Liebherr-Servicewelt ist unser MyLiebherr-Portal.
Profitieren Sie sofort von umfangreichen Service- und Zusatzleistungen für Ihre Mobil- und Raupenkrane.

Our MyLiebherr portal is the easy way for you to access Liebherr's digital service world.
Take advantage of extensive basic and additional services for your mobile and crawler cranes.

Avec notre portail MyLiebherr, accédez facilement à l'univers numérique du service de Liebherr.
Bénéficiez dès maintenant d'un service global et de prestations complémentaires pour vos grues mobiles et sur chenilles.

Il vostro accesso semplice al mondo dell'assistenza Liebherr digitale è il nostro portale MyLiebherr.
Approfittate subito dei numerosi servizi e prestazioni aggiuntive per le vostre gru mobili e cingolate.

Su acceso al universo de servicios de Liebherr digital es muy fácil con el portal MyLiebherr.
Disfrute de un servicio completo y de servicios adicionales para sus grúas móviles y sobre orugas.

Портал MyLiebherr – простой доступ к цифровому миру сервиса Liebherr. Пользуйтесь преимуществами широкого спектра сервисных и дополнительных услуг для мобильных и гусеничных подъемных кранов уже сейчас.



One portal, all services

MyLiebherr



Planning

Crane Finder



Operations

Performance



Planning

Crane Planner 2.0



Operations

Documents



Maintenance

Spare Parts Catalogue



Planning

LICCON Work Planner



Training

Digital Crane Operator



Maintenance

Parts Shop

Änderungen vorbehalten · Subject to modification · Sous réserve de modifications · Con riserva di modifiche · Salvo modificaciones · Возможны изменения

Liebherr-Werk Echingen GmbH · Postfach 1361 · 89582 Echingen, Germany
Phone +49 73 91 5 02-0 · www.liebherr.com

MyLiebherr

