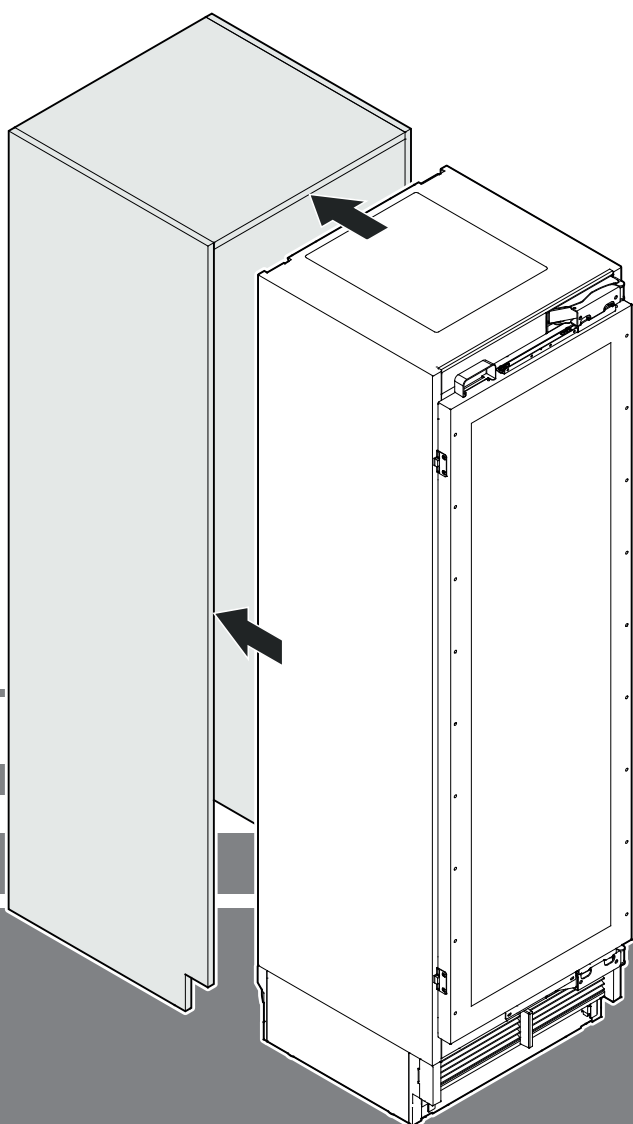


Navodila za vgradnjo

Vinska vitrina

Stran 110

SL



7085 999-01

EWT 91 / EWT 92 / EWP.. 94.. / EWP.. 96..

LIEBHERR

Vsebina

Prosimo, preberite ta navodila in jim sledite.....	110
Napotek za monterja	111
Montaža zaščite pred prevrnitvijo	111
Postavitev	111
Električna priključitev	111
Mere naprave	112
Prostor za vrata (pogled od zgoraj)	112
Vgradne mere.....	113
Mere panela	114
Razpakiranje	115
Priloženi deli naprave	117
Zaščita pred prevrnitvijo.....	118
Namestitev aparata	119
SmartDeviceBox (ni priloženo v vseh državah)	126
V primeru odstranitve aparata iz niše.....	127
Pomembne informacije o spremembi smeri odpiranja vrat ali omejevanju kota odpiranja vrat na 90 °	127

Prosimo, preberite ta navodila in jim sledite.

Ta navodila za uporabo vsebujejo opozorila o nevarnostih in previdnostnih ukrepih.

Te informacije so pomembne za varno in učinkovito namestitev in uporabo.

Upoštevajte vsa opozorila o nevarnostih in previdnostnih ukrepih!

NEVARNOST!

Nevarnost označuje neposredno nevarno situacijo, ki lahko povzroči hude telesne poškodbe ali smrt, če je ne preprečimo.

OPOZORILO!

Opozorilo označuje nevarno situacijo, ki bi lahko povzročila smrt ali hude telesne poškodbe, če je ne preprečimo.

PREVIDNO!

Previdno označuje potencialno nevarno situacijo, ki lahko povzroči lažje ali srednje težke telesne poškodbe, če je ne preprečimo.

POMEMBNO

Tu boste našli informacije, ki so še posebej pomembne za nemoteno namestitev in uporabo.

Napotek za monterja

Pomembno je, da sledite navodilom v navodilih za uporabo in tako zagotovite pravilno namestitev in delovanje aparata.

Pred namestitvijo aparata obvezno preberite vse informacije v tem priročniku.



OPOZORILO!

Nevarnost električnega udara.

Aparata ne priključujte v vtičnico, dokler namestitev ni končana.


Montaža zaščite pred prevrnitvijo

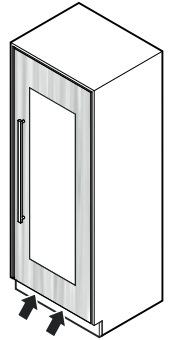


OPOZORILO!

Da se izognete nevarnosti zaradi nestabilnosti aparata, ga morate pritrditi v skladu z navodili.

Postavitev

- Aparata ne postavljajte na mesta z neposredno sončno svetlobo, zraven štedilnika, ogrevanja ali podobnih naprav.
- Tla na mestu postavitve morajo biti vodoravna in izravnana.
- Ne prekrivajte prezračevalnih odprtin oz. rešetk. 
- Sprednja plošča vrat mora biti vsaj 102 mm nad tlemi, da se zagotovi zadostno prezračevanje in odzračevanje.
- Več kot je hladilnega sredstva v aparatu, tem večji mora biti prostor, v katerem aparat stoji. V premajhnih prostorih lahko ob puščanju nastane gorljiva mešanica plina in zraka. Prostor, v katerega boste postavili aparat, mora imeti za vsakih 8 g hladilnega sredstva prostornino vsaj 1 m³. Podatki o vsebovanem hladilnem sredstvu se nahajajo na tipski ploščici v notranjosti aparata.



Električna priključitev

Aparat uporabljajte samo z **izmeničnim tokom**.

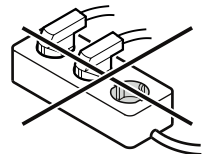
Dovoljena napetost in frekvenca sta odtisnjeni na tipski ploščici. Položaj tipske ploščice je naveden v poglavju **Opis aparata** (Navodila za uporabo).

Vtičnica mora biti ozemljena in električno zaščitena skladno s predpisi.

Sprožilni tok varovalke mora znašati med 10 A in 16 A.

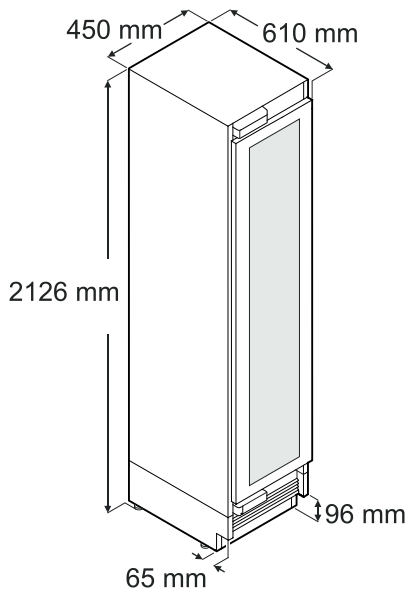
Aparata ne priključujte prek podaljška ali razdelilnika.

Ne uporabljajte otočnih pretvornikov (za pretvorbo enosmernega v izmenični oz. trifazni tok) ali vtičev za varčevanje z energijo. Nevarnost poškodb elektronike!

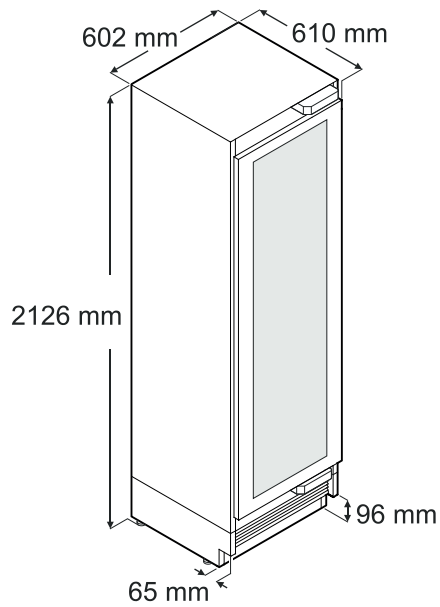


Mere naprave

EWT 9175 / EWP.. 94..



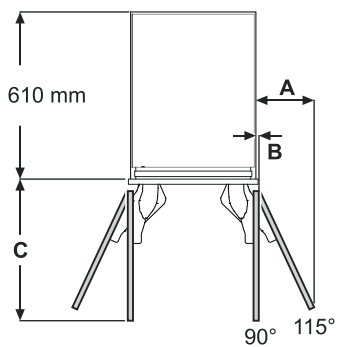
EWT 9275 / EWP.. 96..



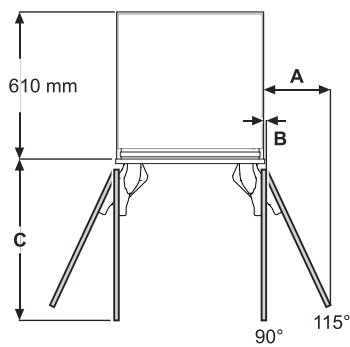
Navedeno najmanjšo višino dosežete, če nastavitvene nogice privijete do konca. V primeru vgradnje montažnih letvic se širina poveča za 6,5 mm.

Prostor za vrata (pogled od zgoraj)

EWT 9175 / EWP.. 94..



EWT 9275 / EWP.. 96..



Notranji vratni panel

A = 210 mm
B = 12,5 mm
C = 505 mm

Notranji vratni panel

A = 273 mm
B = 12,5 mm
C = 658 mm

Zunanji vratni panel

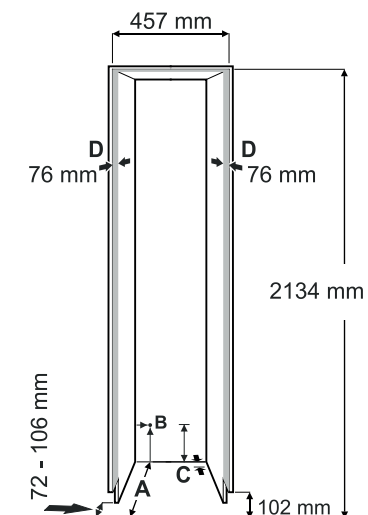
A = 216 mm
B = 12,5 mm
C = 517 mm

Zunanji vratni panel

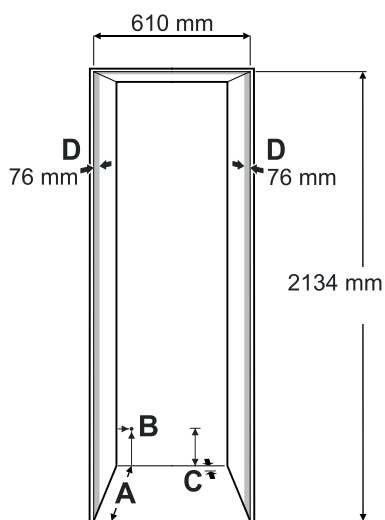
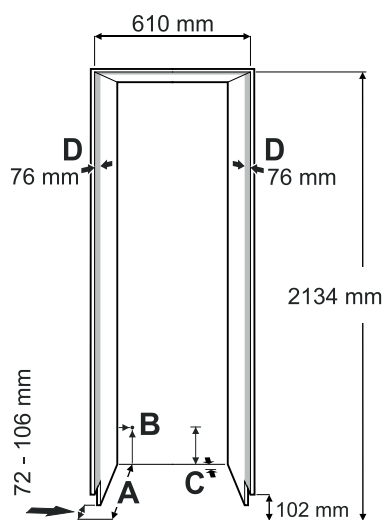
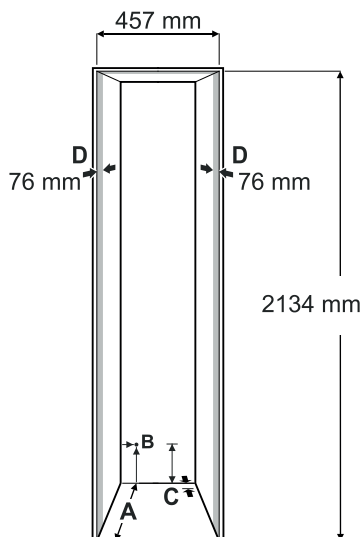
A = 279 mm
B = 12,5 mm
C = 670 mm

Mere A in B: pri izračunu razdalje do stene upoštevajte debelino panela in višino držala.

Vgradne mere

Neprekinjena
okrasna letev

Posamezna okrasna letev



A
Globina niše pri zunanjem vratnem panelu
= 635 mm

Globina niše pri notranjem vratnem panelu
= 635 mm plus debelina panela

B
Na tem območju je omrežni dovod izveden
z zadnje strani aparata. 19 mm od leve in
127 mm od tal.
Prosta dolžina omrežnega dovoda=2,5m.

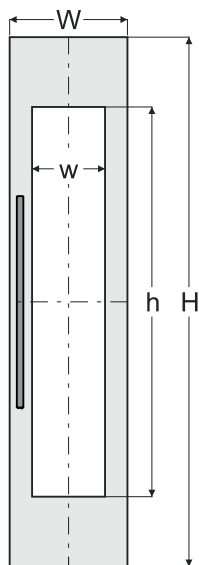
POMEMBNO

Vtičnica mora biti lahko dostopna, tako da lahko aparat v nujnih primerih hitro izklopite iz omrežja. Ne sme se nahajati za aparatom.

C
Na tem območju ima aparat vdolbino za
polaganje kablov in vodovodne napeljave.
Vdolbina je po celotni širini aparata glo-
boka 25 mm in visoka 140 mm.

D
To območje je vidno, ko so vrata aparata
odprta. Oblikovanje površine mora biti
optično ustrezno.

Mere panela



457 mm niša

Notranji vratni panel

H = 2029 mm

W = 451 mm

h = 1495 mm

w = 280 mm

Zunanji vratni panel

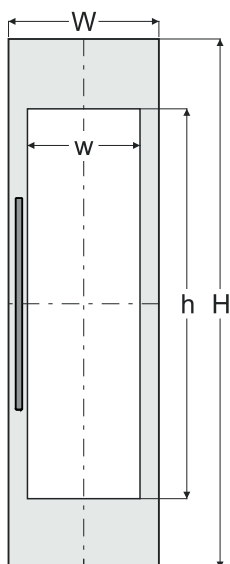
H = 2032 mm plus prekrivanje panela zgoraj

W = 457 mm plus prekrivanje panela na obeh straneh

Najmanjša debelina panela = 16 mm

Največja debelina panela = 25 mm

Največja teža panela = 25 kg



610 mm niša

Notranji vratni panel

H = 2029 mm

W = 603 mm

h = 1495 mm

w = 432 mm

Zunanji vratni panel

H = 2032 mm plus prekrivanje panela zgoraj

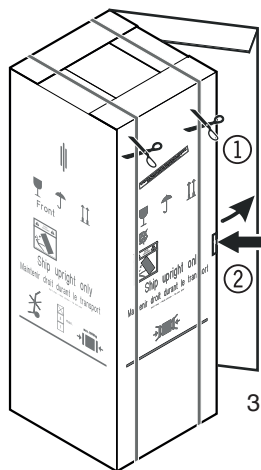
W = 610 mm plus prekrivanje panela na obeh straneh

Najmanjša debelina panela = 16 mm

Največja debelina panela = 25 mm

Največja teža panela = 30 kg

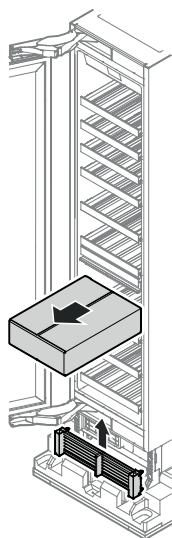
Razpakiranje



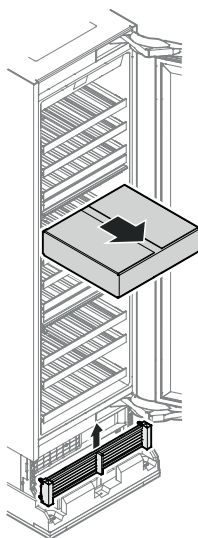
1. Prerežite in odstranite embalažne trakove.
2. Pritisnite na zavih, karton po robu odtrgajte ali odrežite in ga odstranite.
3. Odstranite dele stiropora ob strani in zgoraj.

EWT 9175 / EWP.. 94..

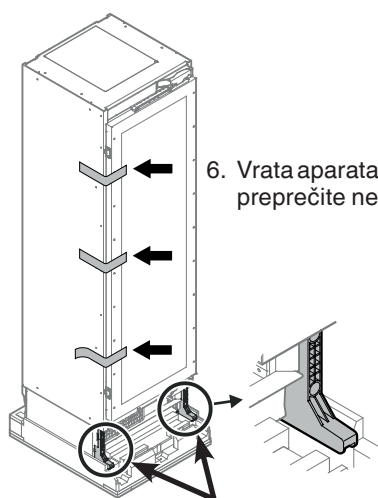
EWT 9275 / EWP.. 96..



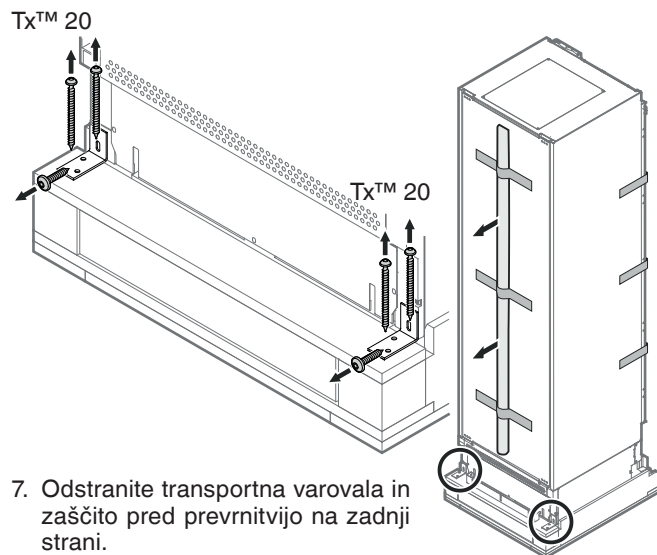
4. Odstranite škatlazo montažnimi dele.



5. Odstranite prezračevalno rešetko.



6. Vrata aparata zalepite z lepilnim trakom, da preprečite nenamerno odpiranje.



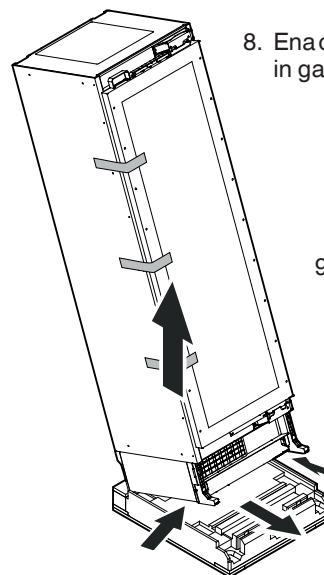
7. Odstranite transportna varovala in zaščito pred prevrnitvijo na zadnji strani.

Odstranite prekrivne letve in držala za panele.

⚠ OPOZORILO!

Nevarnost telesnih poškodb in materialne škode.

Za varno odstranitev aparata s palete so potrebne štiri osebe.



8. Ena oseba aparat previdno nagne nazaj in ga drži v tem položaju.

9. Drugi dve osebi primeta aparat od spodaj in ga dvigneta. Ena na vsaki strani.

10. Četrta oseba nato odstrani paleto. Aparat previdno položite na tla.

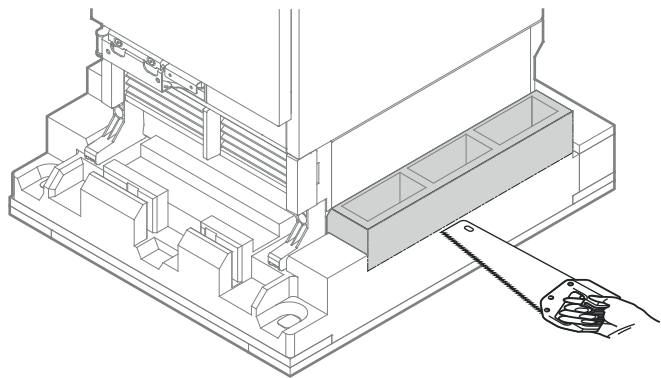
⚠ NEVARNOST!

Če se aparat prevrne, lahko pride do smrtne nevarnosti ali hudih telesnih poškodb.

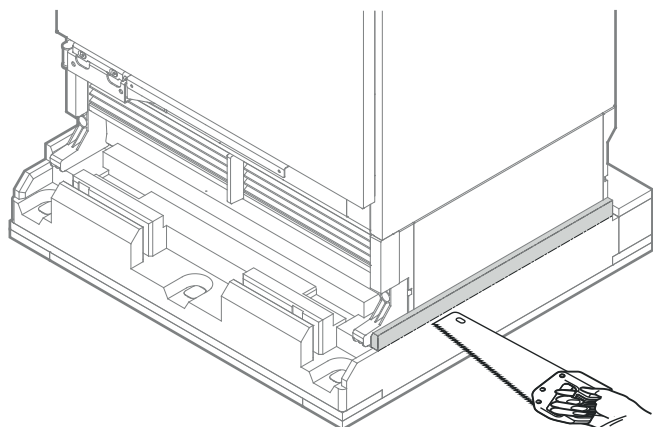
Ne odstranjujte transportnih varoval, dokler ne namestite aparata v nišo.

Druga možnost:

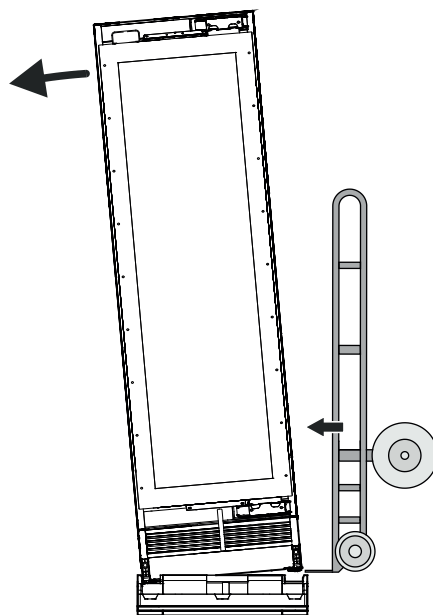
Odrežite označeni predel s palete



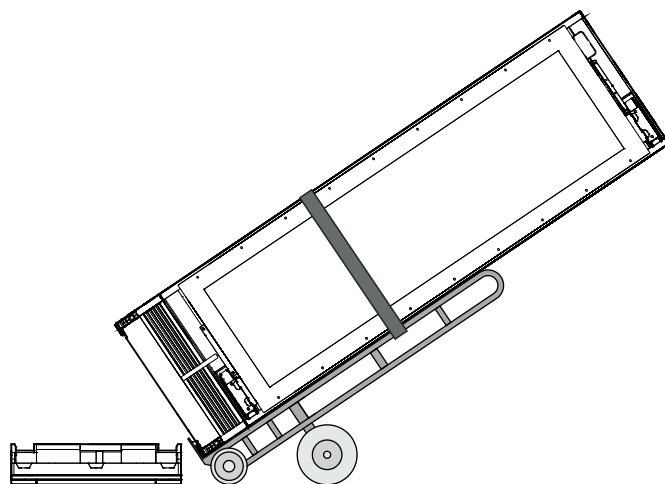
ali



Aparat rahlo nagnite na stran.

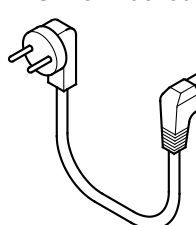
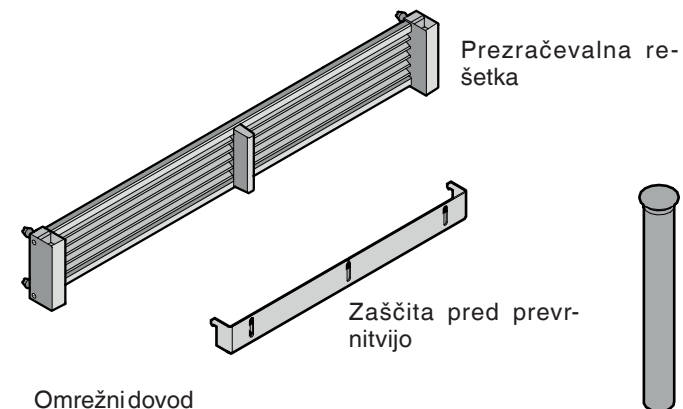


Med aparat in embalažo potisnite transportni voziček.
Aparat s pasovi pritrdite na transportni voziček.
Aparat namestite na transportni voziček.

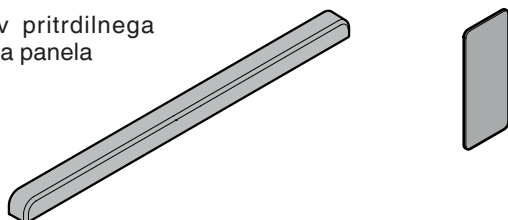


Aparat previdno položite na tla.

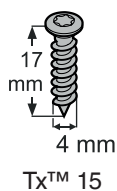
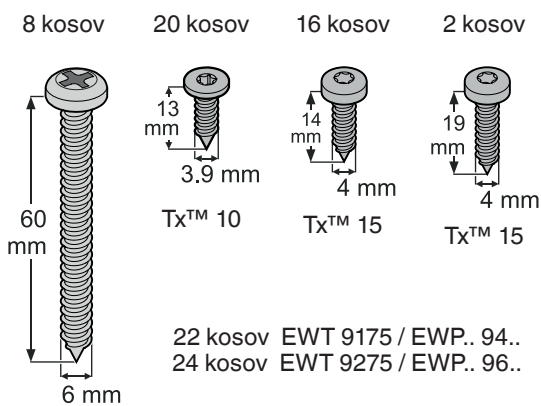
Priloženi deli naprave



Zgornji pokrov pritrdilnega kotnika vratnega panela



Pritrdilni vijaki za montažo



Paket SmartDeviceBox

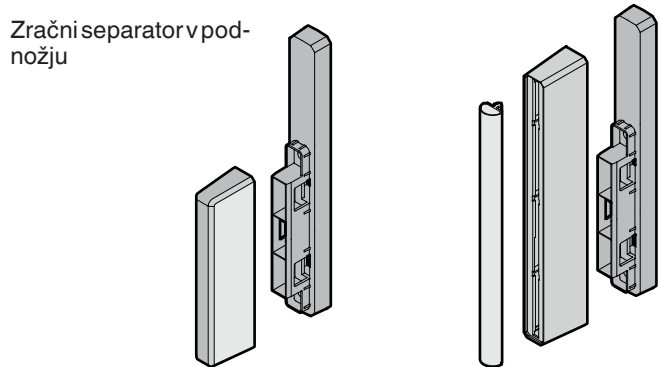
Vsebuje modul za povezavo s pametnim telefonom

NE ODSTRANITE!

Posredujte naprej uporabniku aparata!

Funkcije SmartDevice niso na voljo v vseh državah.

Zračni separator v podnožju



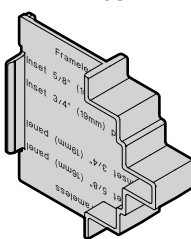
EWT9175/EWP..94..

ali EWT9275/EWP..96..



Držalo za kabel
3 kosi

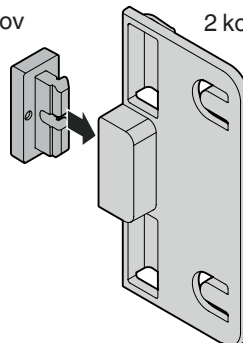
Pripomoček za nastavitve globine
4 kosi



Tečaj vrat

2 kosov

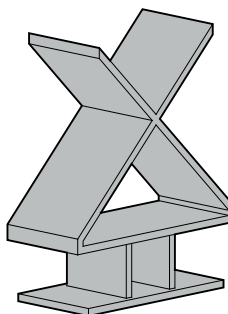
2 kosov



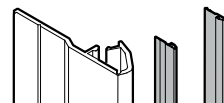
Držalo za steklenice

12 kosov EWT 9175 / EWP.. 94..

7 kosov EWT 9275 / EWP.. 96..



Prekrivne letve za rezo med aparatom in nišo



Obrobni trak
1 kosov



Zaščita pred prevrnitvijo

Priloženi kotnik za zaščito pred prevrnitvijo morate nujno namestiti. S tem preprečite, da bi se aparat prevrnil naprej, kadar odprete popolnoma napolnjena vrata.

- Montažo smejo izvajati le ustrezno usposobljeni strokovnjaki.
- Vijaki 6 x 60 mm so primerni za standardne suhe zidove.
- Če kotnika za zaščito pred prevrnitvijo ni mogoče varno pritrditi z vijaki 6 x 60 mm, uporabite ustrezna sidra ali drugo vrsto vijakov.

Namestitev zaščite pred prevrnitvijo - slika 1 - 2

POMEMBNO

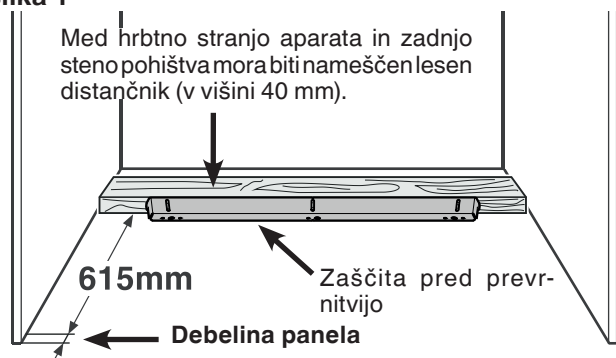
Globina pohoštvaja najmanj 635 mm

Kotnik za zaščito pred prevrnitvijo se privije spodaj na tla in zadaj na distančnik.

⚠ OPOZORILO!

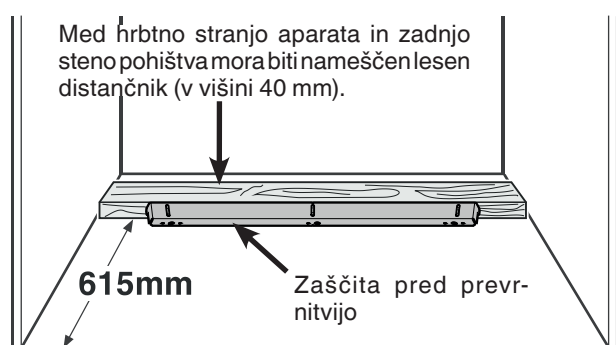
Prepričajte se, da je distančnik dobro pritrjen na tla.

Kuhinjsko pohoštvajo z notranjim vratnim panelom - slika 1



Slika 1

Kuhinjsko pohoštvajo z zunanjim vratnim panelom - slika 2



Slika 2

POMEMBNO

Če imajo tla stranski padec, mora biti kotnik za zaščito pred prevrnitvijo pritrjen točno vodoravno. Če je potrebno, distančnik podložite.

Montaža zaščite pred prevrnitvijo na lesenih tleh - slika 3

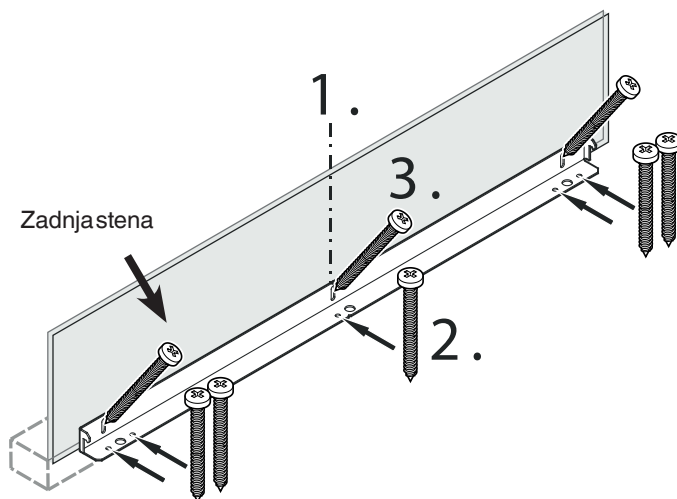
1. Na zadnjo steno narišite črto za označitev sredine aparata. Sredino kotnika za zaščito pred prevrnitvijo poravnajte s to sredinsko črto.



OPOZORILO!

V območju kotnika za zaščito pred prevrnitvijo ne sme biti nobene električne ali vodovodne napeljave, ki bi jih lahko pri montaži poškodovali z vijaki ali vrtalniki.

2. Kotnik za zaščito pred prevrnitvijo pritrđite v lesena tla s 5 vijaki (6 x 60). Če je potrebno, predhodno izvrtajte luknje.
3. Kotnik za zaščito pred prevrnitvijo pritrđite na zadnjo steno s 3 vijaki (6 x 60).



Slika 3

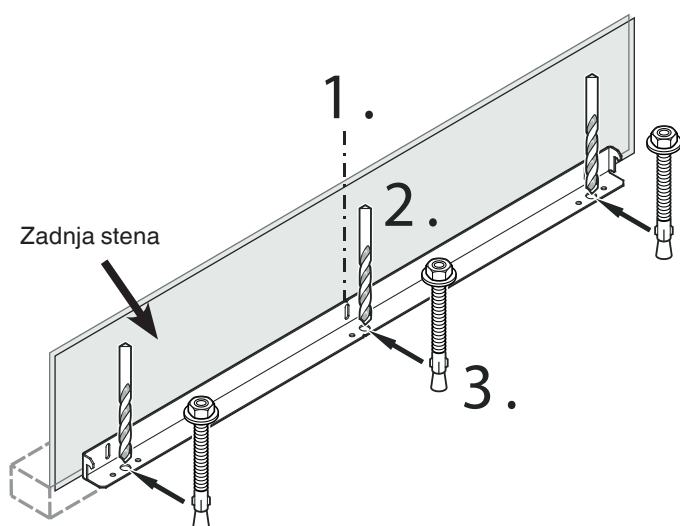
Montaža zaščite pred prevrnitvijo na betonskih tleh - slika 4 - 5

1. Na zadnjo steno narišite črto za označitev sredine aparata. Sredino kotnika za zaščito pred prevrnitvijo poravnajte s to sredinsko črto.

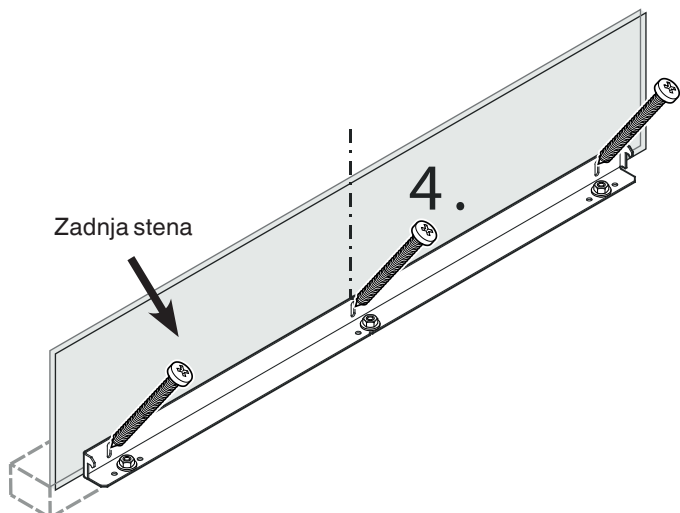
⚠ OPOZORILO!

V območju kotnika za zaščito pred prevrnitvijo ne sme biti nobene električne ali vodovodne napeljave, ki bi jih lahko pri montaži poškodovali z vijaki ali vrtniki.

2. S svedom iz karbidne trdnine izvrtajte luknje globine 10 mm na mestih, ki so prikazana na **sliki 4**. Izvrtane luknje morajo biti globlje od skupne dolžine sider. Na izvrtane luknje nato očistite.
3. Podložko potisnite na konec sidra in privijte šestrobno matico. Zabijte vsa 3 sidra. Sredino kotnika za zaščito pred prevrnitvijo še enkrat poravnajte s sredinsko črto na zadnji steni. Sidra privijte z vrtenjem šestrobne matice.
4. Kotnik za zaščito pred prevrnitvijo pritrдите na zadnjo steno s 3 vijaki (6 × 60) (**slika 5**).



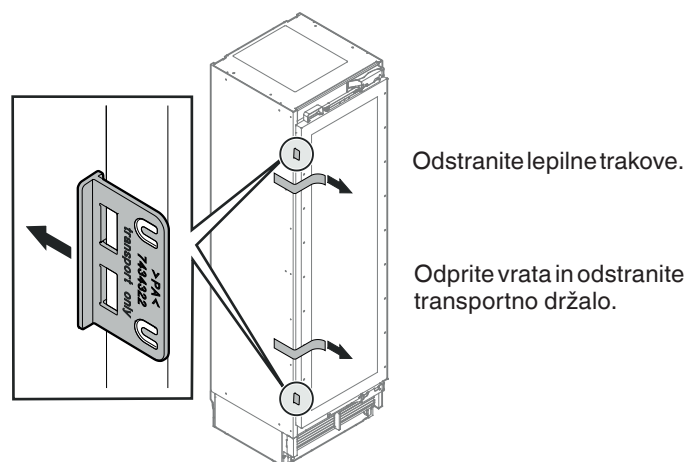
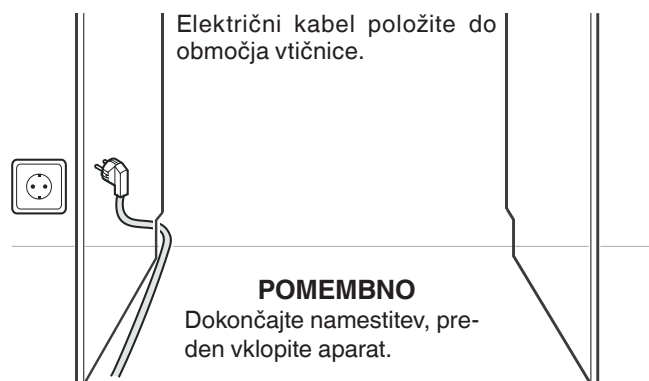
Slika 4



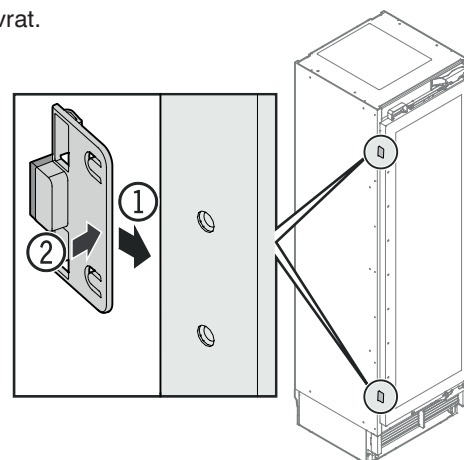
Slika 5

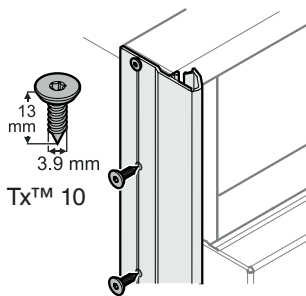
Namestitev aparata

Aparat prestavite v končni položaj in si zadaj pustite dovolj prostora za delo.

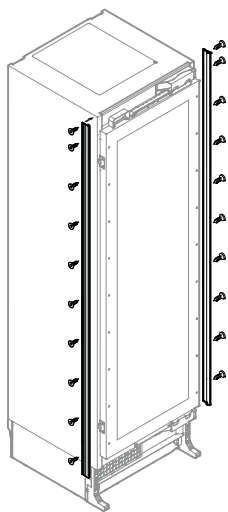


Natakните tečaj vrat.





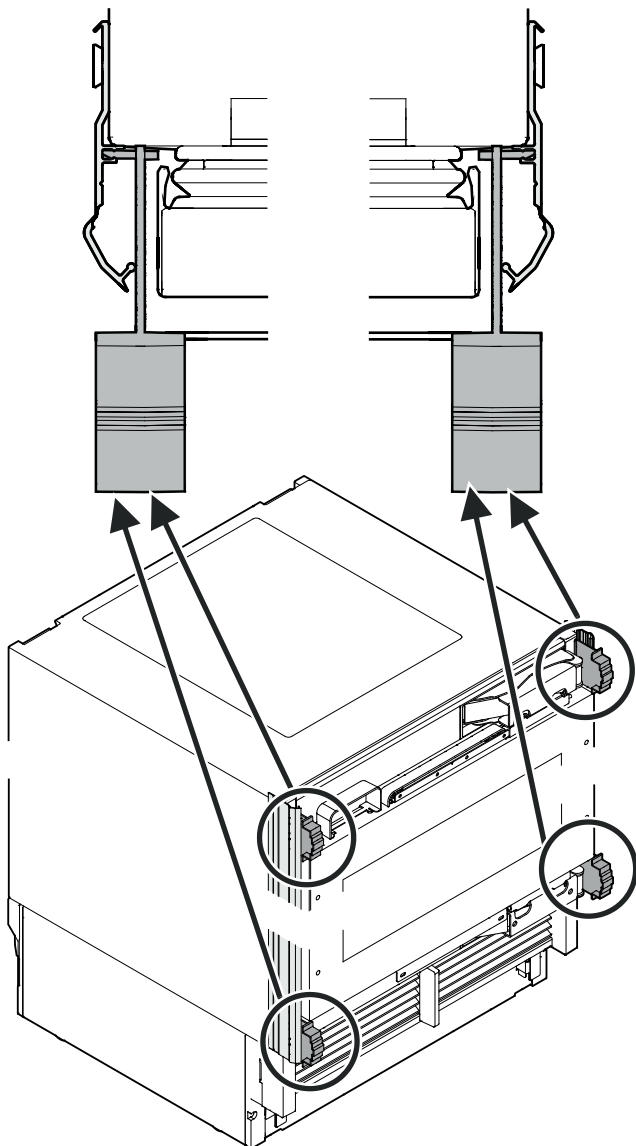
Namestite prekrivni letvi aparata na levi in desni sprednji rob ohišja aparata, poravnajte ju z višino zgornjega roba aparata in privijte. Letev je prozorna, tako da so luknje na ohišju aparata, namenjene za pritrditev, vidne. Priporočljivo je, da v letvi označite in predhodno izvrtate položaje lukenj.



POMEMBNO

Uporabite ustrezne vijake z ravno glavo, sicer se bodo robovi hladilne omare poškodovali, ko boste aparat potisnili v nišo.

Namestitev pripomočka za nastavitvev globine v prekrivno letev



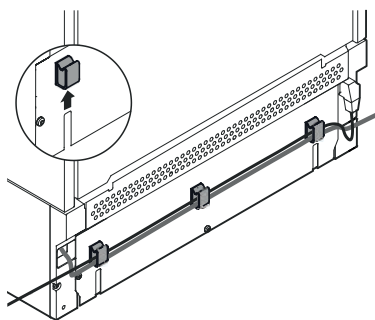
PREVIDNO!

Omrežni dovod/cev za vodo je ukleščen/-a med zaščito pred prevrnitvijo in hrbtno stranjo aparata! Omrežni dovod/cev za vodo je stisnjen/-a. Namestite držala za kabel.

Omrežni dovod/cev za vodo vstavite v držala za kabel. einsetzen.

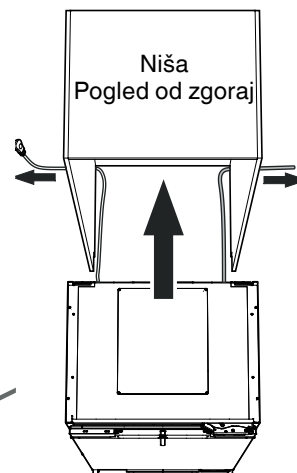
POMEMBNO

Ti koraki so potrebni le, če je vtičnica ali cev za vodo na nasprotni strani.



Držala za kabel namestite na hrbtno stran aparata. Omrežni dovod/cev za vodo vstavite v držala za kabel.

Aparat potisnite v nišo. Da se izognete poškodbam, istočasno nežno povlecite omrežni dovod in cev za vodo nazaj.

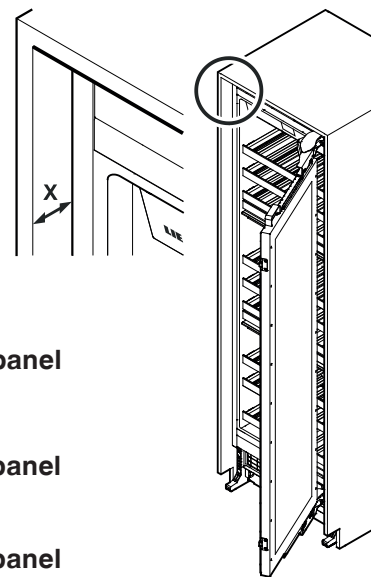


POMEMBNO

Potem ko ste aparat potisnili v nišo, ga priključite in preverite njegovo delovanje. Nato ga ponovno iztaknite iz električnega omrežja.

Poravnajte aparat v globino.

X = razdalja od fronte niše do ohišja aparata spredaj (ne na prekrivni letvi)



Notranji 22-mm vratni panel

X = 66 mm

Notranji 19-mm vratni panel

X = 63 mm

Notranji 16-mm vratni panel

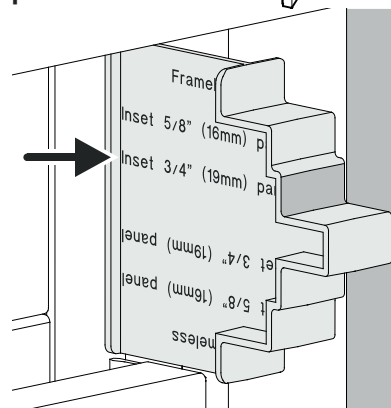
X = 60 mm

Zunanji vratni panel

X = 44 mm

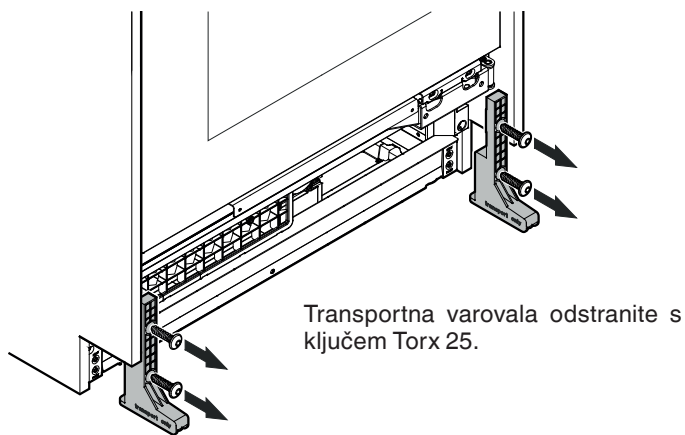
ali

s pripomočkom za nastavitvev globine: Površina pripomočka za nastavitvev globine se mora stikati s površino niše (primer prikazuje 19 mm).

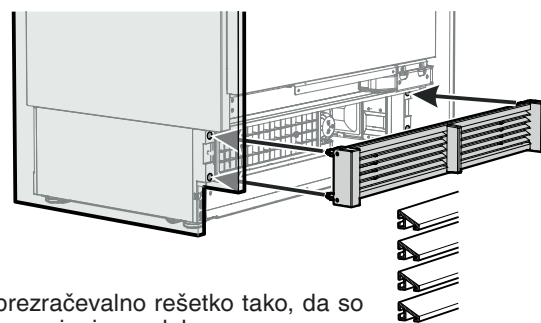


POMEMBNO

Prilaganje vratnega panela v globino kasneje ne bo več mogoče!



Transportna varovala odstranite s ključem Torx 25.

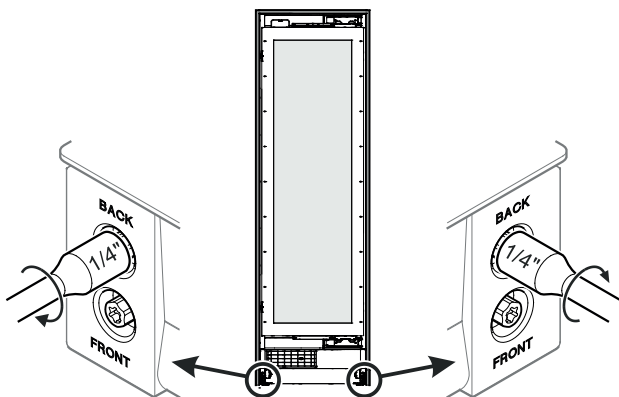


Namestite prezračevalno rešetko tako, da so deli rešetke nagnjeni navzdol.

⚠ NEVARNOST!

Če se aparat prevrne, lahko pride do smrtne nevarnosti ali hudih telesnih poškodb.

Vrata aparata lahko odprete šele, ko je nastavev aparata po višini končana in zaščita pred prevrnitvijo drži aparat.



Zavrtite v smeri urinega kazalca, da privzdignete aparat.

Aparat enakomerno privzdignite tako, da postopoma vrtite vijake, dokler se zadnji del aparata ne dotakne kotnika za zaščito pred prevrnitvijo (dvig približno 6,5 mm).

Da dosežete minimalno višino okrasne letve, ki znaša 102 mm, morate stojne noge dvigniti za 6 do 8 mm.

Najvišja nastavev višine aparata = 19 mm

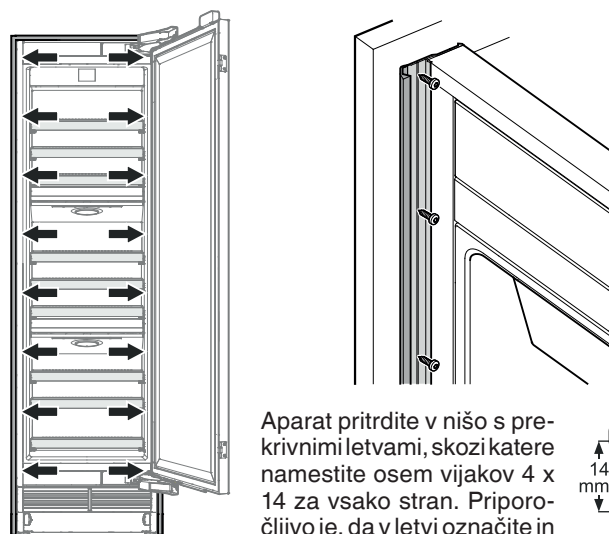
POMEMBNO

Pri vrtenju vijakov z električnim izvijačem morate upoštevati naslednje:

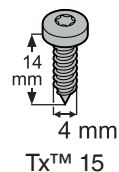
največja vrtilna frekvenca = 400 U/min
največji navor = 1 Nm

Če teh navodil ne upoštevate, lahko pride do poškodb naprave za nastavev višine.

Preden pritrdite aparat v nišo, odstranite pripomoček za nastavev globine.



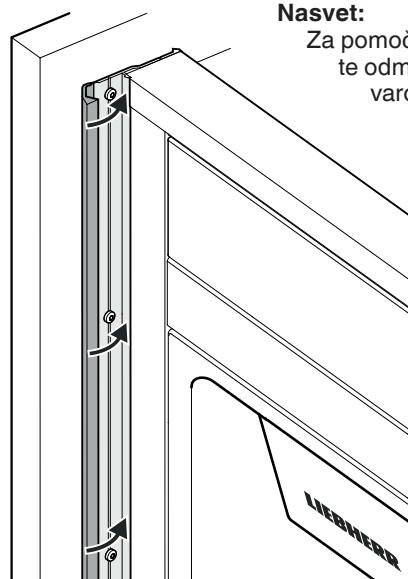
Aparat pritrdite v nišo s prekrivnimi letvami, skozi katere namestite osem vijakov 4 x 14 za vsako stran. Priporočljivo je, da v letvi označite in predhodno izvrtate položaje lukenj.



Zaprte sprednji del prekrivnih letev aparata.

Nasvet:

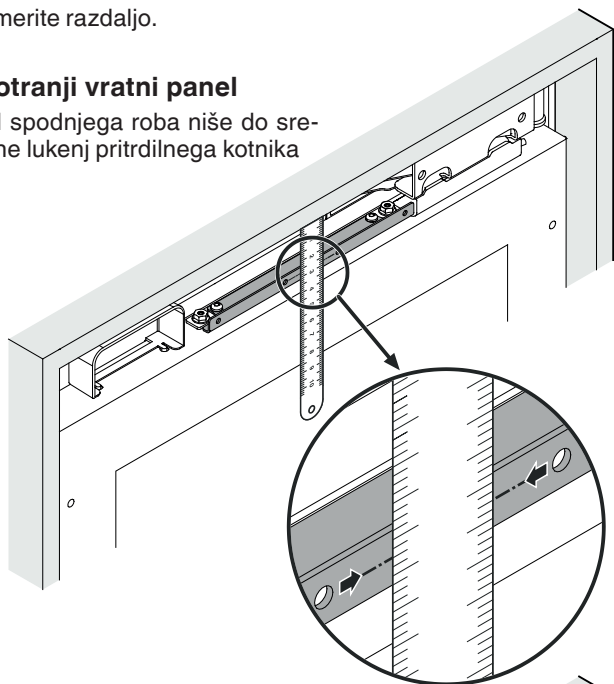
Za pomoč pri zapiranju uporabite odmontirano transportno varovalo.



Izmerite razdaljo.

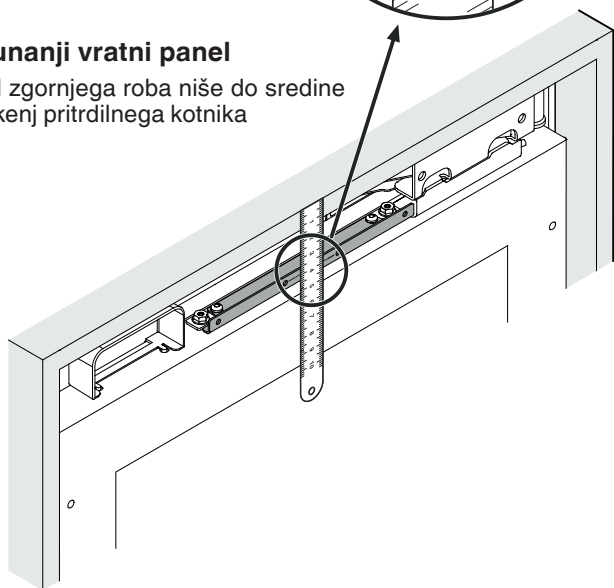
Notranji vratni panel

od spodnjega roba niše do sredine lukenj pritrdilnega kotnika

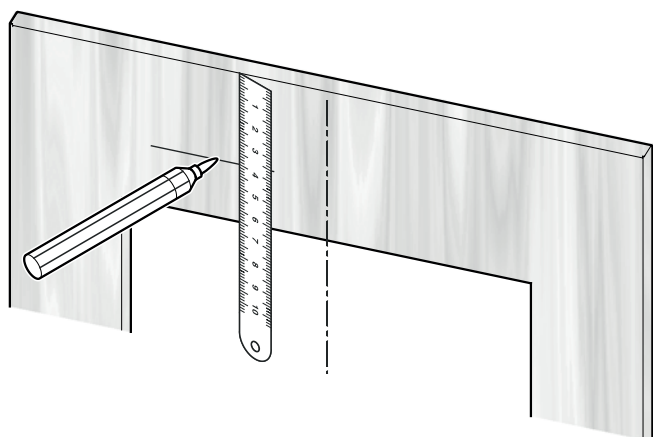


Zunanji vratni panel

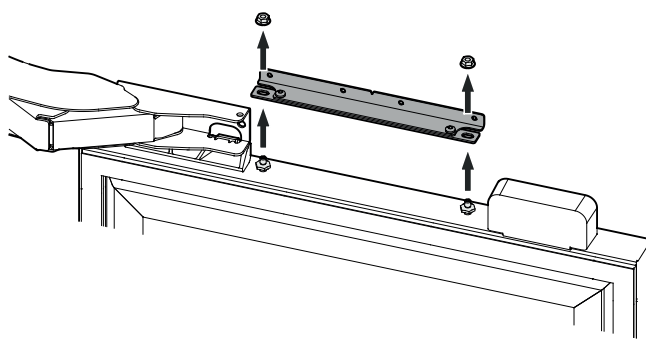
od zgornjega roba niše do sredine lukenj pritrdilnega kotnika



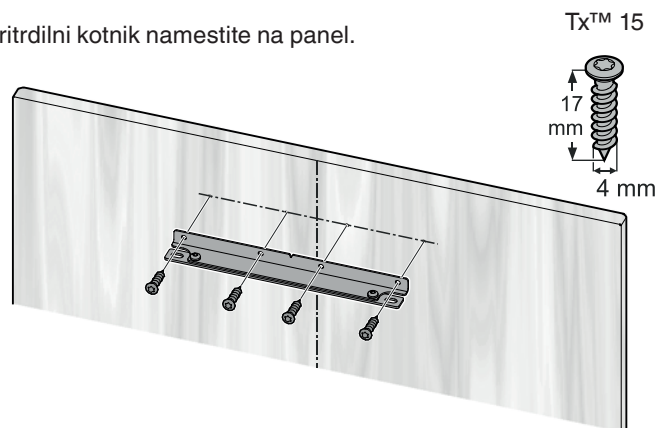
Prenesite razdaljo na dekorativni panel.



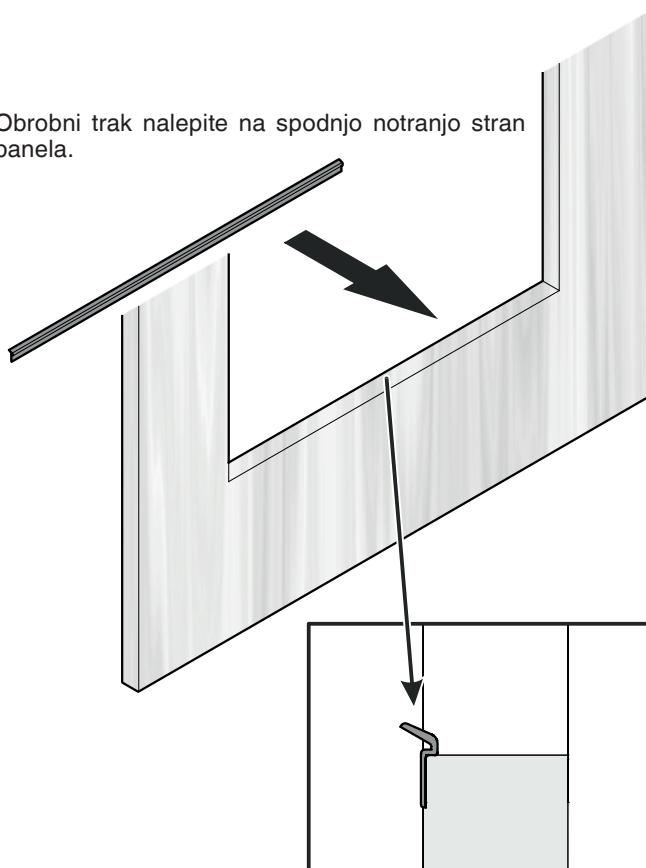
Z vrat odstranite pritrdilni kotnik. Spet boste potrebovali matice.



Pritrdilni kotnik namestite na panel.

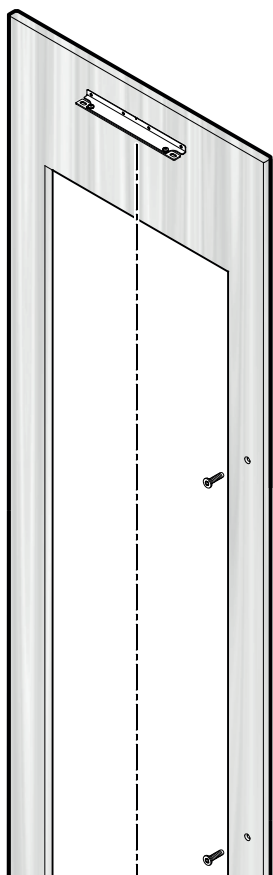


Obrobni trak nalepite na spodnjo notranjo stran panela.



POMEMBNO

Zdaj pritrdite ročaje vrat, da stranska držala za panele pokrijejo luknje za pritrditev.

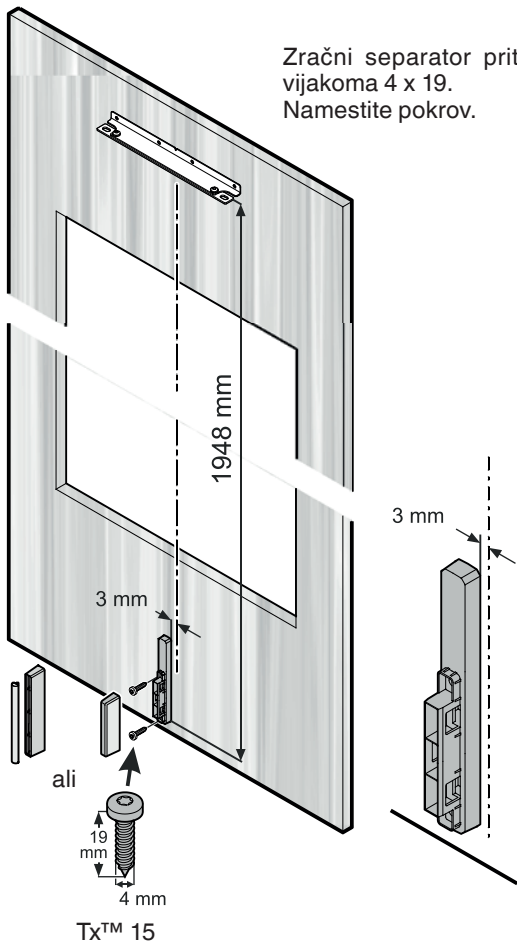


Pri pritrditvi ročajev uporabljajte samo vgrezne vijake.

Luknje zapolnite.

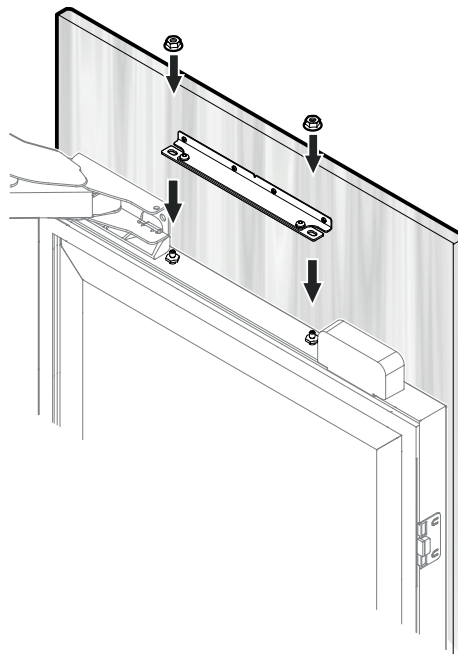
Glave vijakov poravnajte s panelom.

Zračni separator pritrdite z dvema vijakoma 4 x 19. Namestite pokrov.

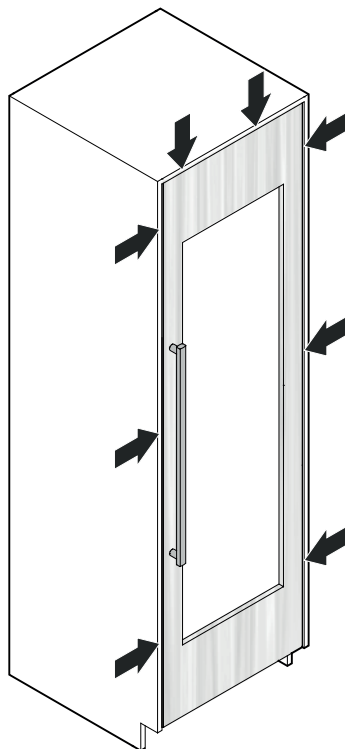
**POMEMBNO**

Če morajo biti vrata omejena na kot odpiranja 90 °, morate to nastaviti, preden panel namestite na vrata aparata. Glejte poglavje "Pomembne informacije o spremembi smeri odpiranja vrat ali omejevanju kota odpiranja vrat na 90 °" na strani 126.

Odprite vrata aparata.
Vratni panel namestite na zgornje nastavitvene vijake in ga na sredini poravnajte.
Šestrobne matice navijte na nastavitvene vijake in jih privijte.

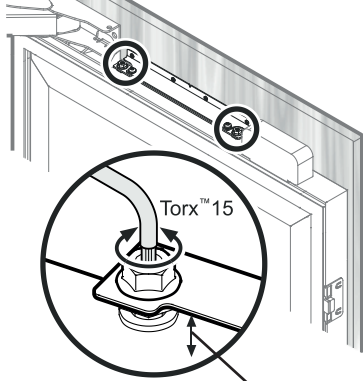


Zaprte vrata in preverite položaj vratnega panela.

**POMEMBNO**

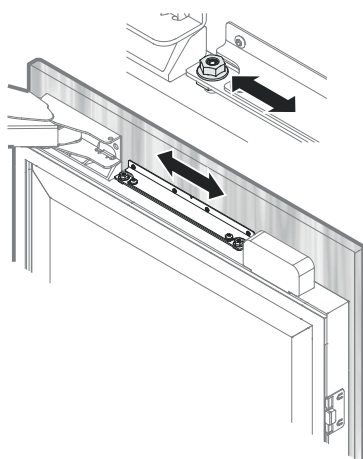
Po določenem času in obremenitvah bo vrata morda treba ponovno nastaviti.

Po potrebi panel poravnajte še navpično.



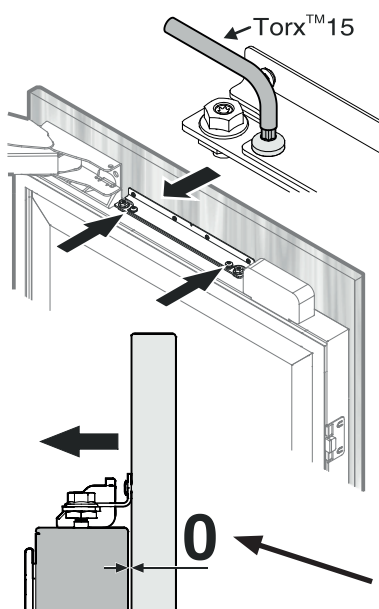
Odvijte šestrobne matice in privijte nastavitvene vijake s ključem Torx 15.

največja prestavitev: 15 mm



Panel vodoravno poravnajte skozi luknje na pritrdilnem kotniku.

Privijte pritrdilne matice.

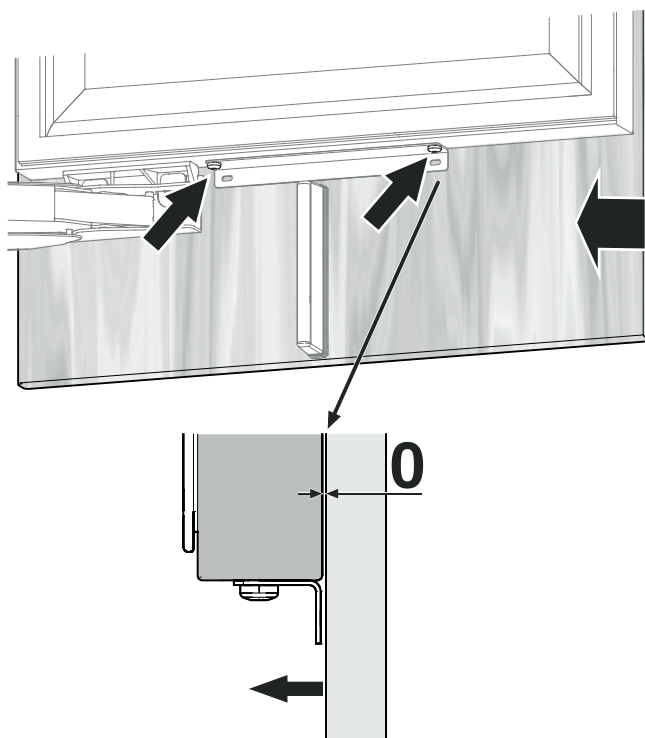


Poravnajte panel v globino.

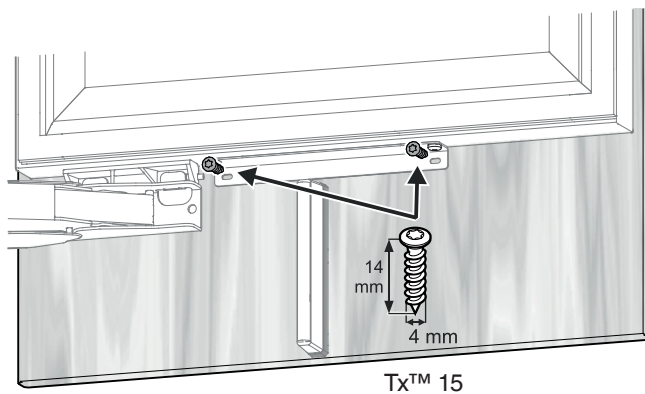
Odvijte vijake, poravnajte panel, privijte vijake.

Poravnajte panel v globino na spodnji strani.

Odvijte vijake, poravnajte panel, privijte vijake. Uporabite ključ Torx 20.

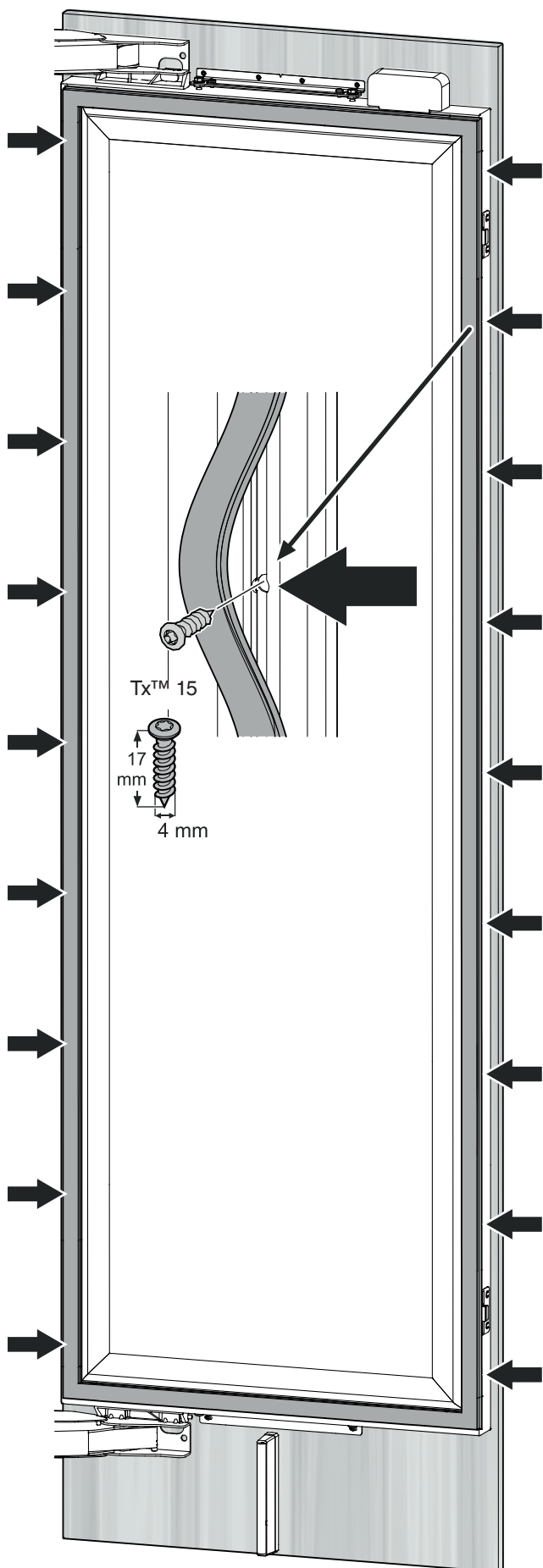


Pritrdite panel skozi spodnje pritrdilne sponke z dvema vijakoma 4 x 14.

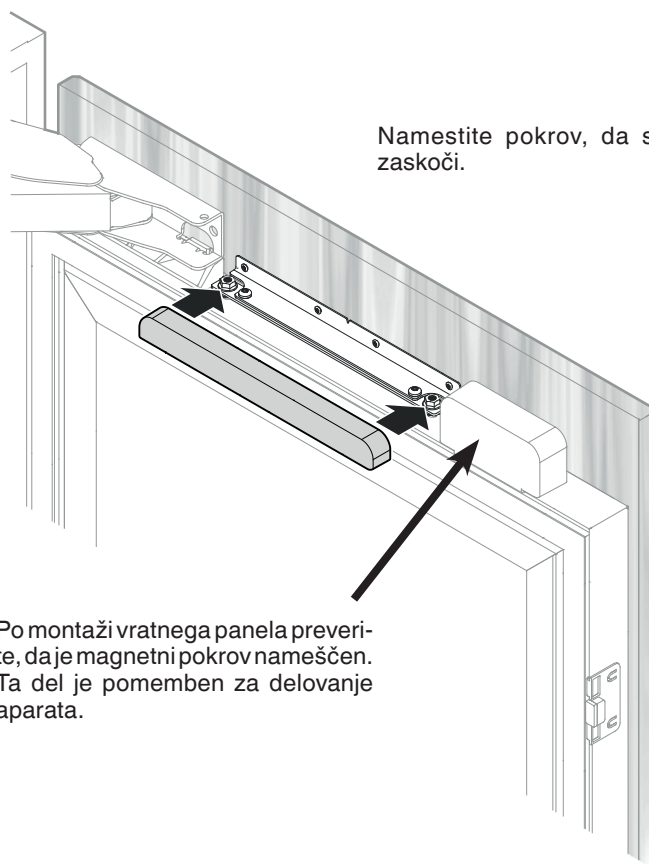


POMEMBNO

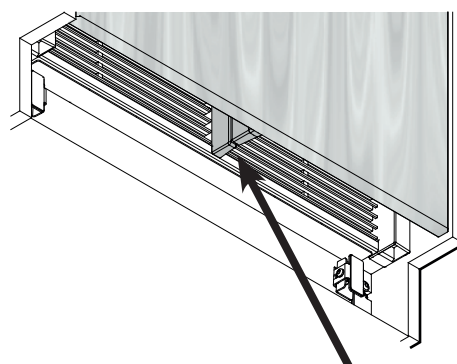
Pri montaži magnetno tesnilo izvlecite samo pri enem od označenih položajev za vijake (9 kosov na vsako stran z razdaljo 200 mm). Nikoli ne odstranite magnetnega tesnila v celoti.



Namestite pokrov, da se zaskoči.



Po montaži vratnega panela preverite, da je magnetni pokrov nameščen. Ta del je pomemben za delovanje aparata.

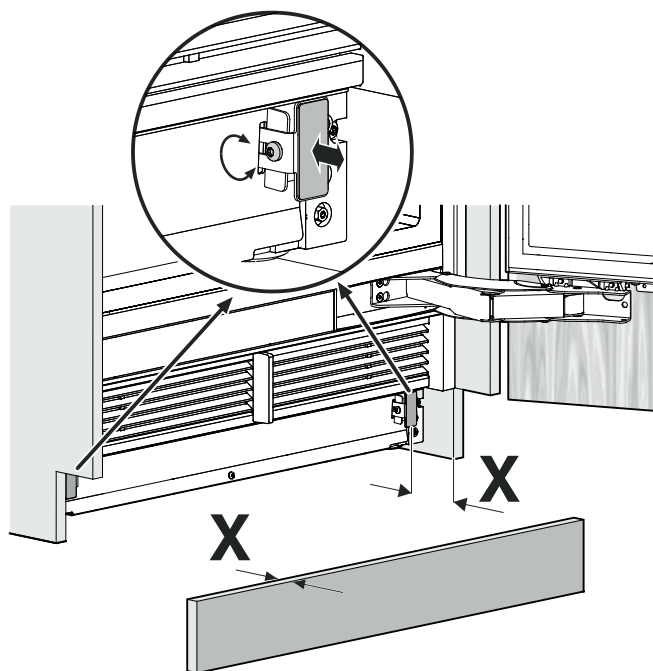


Preverite, da med zračnim separatorjem naprave in zračnim separatorjem vrat ni nobenih špranj.

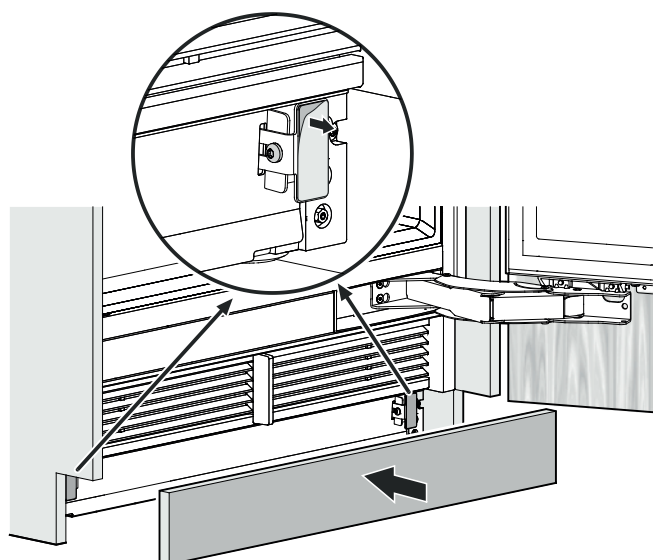
POMEMBNO

Če je prezračevalna rešetka nameščena nepravilno, se bo pojavila vrzel.

Nosilce prilagodite debelini okrasne letve.



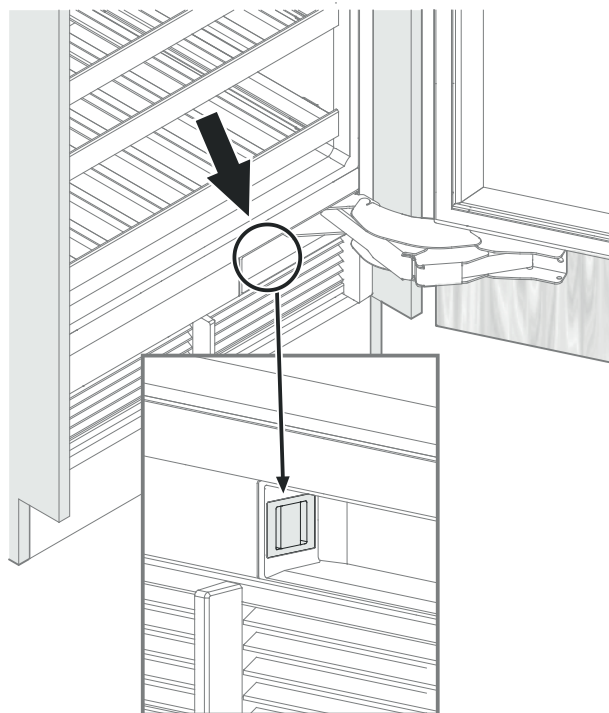
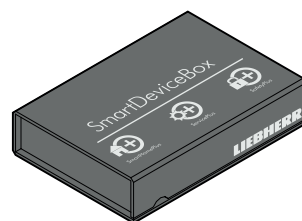
Odstranite zaščitno folijo in nalepite okrasno letev.



SmartDeviceBox (ni priloženo v vseh državah)

Prenesite aplikacijo "SmartDevice"
na mobilno končno napravo.

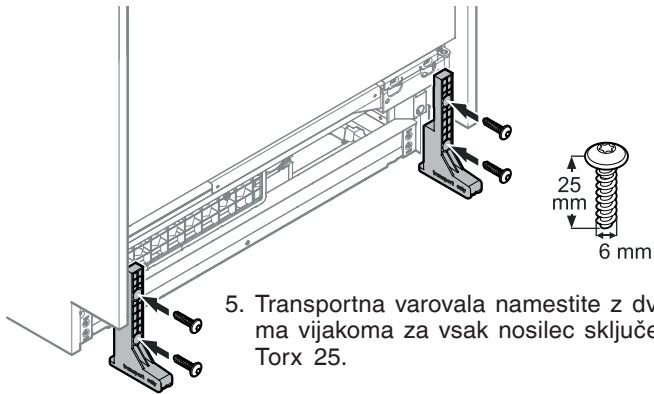
Zaženite aplikacijo na mobilni
končni napravi in sledite navodilom.



V primeru odstranitve aparata iz niše

Če je treba aparat spet odstraniti iz niše, upoštevajte naslednje točke:

1. Izpraznite aparat.
2. Izključite aparat iz električnega omrežja.
3. Odmontirajte vratni panel.
4. Spustite aparat s pomočjo naprave za nastavitev višine.



5. Transportna varovala namestite z dvema vijakoma za vsak nosilec sključem Torx 25.

! NEVARNOST!

Če se aparat prevrne, lahko pride do smrtne nevarnosti ali hudih telesnih poškodb.

Aparata ne odstranite, ne da bi prej namestili transportna varovala.

Pomembne informacije o spremembi smeri odpiranja vrat ali omejevanju kota odpiranja vrat na 90 °

Spremembo smeri odpiranja vrat ali omejitev kota odpiranja vrat na 90 ° lahko izvede samo usposobljen strokovnjak.

Tečaji vrat so opremljeni z močnimi zapornimi vzmetmi. Če se tečaj slučajno zapre, lahko to povzroči resne poškodbe.

Vrata so zelo težka. Ne poskušajte sami odmontirati vrat.

Za dodatne informacije se obrnite na servisno službo za pomoč strankam podjetja Liebherr. Oglejte si kontaktne podatke na zadnji strani priročnika.



Liebherr Hausgeräte Lienz GmbH
Dr.-Hans-Liebherr-Strasse 1
A-9900 Lienz
Österreich
www.liebherr.com

