

# URc 3701

Chłodziarka do zabudowy podblatowej

○ Pure



## URc 3701

Chłodziarka do zabudowy podblatowej

O Pure

nische\_  
86-92.  
pdf

Konstrukcja	Drzwi wspólne / Urządzenie podblatowe do zabudowy zintegrowanej
Klasa efektywności energetycznej	
Zużycie energii w ciągu 365 dni	92 / 0,252 kWh
Pojemność całkowita	115 l <sup>1</sup>
Pojemność	Chłodziarka: 101 l / Zamrażarka: 14 l
Poziom głośności w dB	34 dB(A)
Klasa klimatyczna	SN-ST (+10 °C do +38 °C)
Wymiary niszy w cm (wys. / szer. / gł.)	86-92 / 60 / min. 56
<b>Sterowanie</b>	
Sterowanie	TouchControl in the interior, touch electronic Cyfrowy wyświetlacz temperatury
Alarm otwartych drzwi	optyczny i dźwiękowy
Sygnal ostrzegawczy w przypadku awarii	optyczny i dźwiękowy
<b>Chłodziarka</b>	
Drzwi wewnętrzne	Półki drzwiowe z wysokiej jakości tworzywa z przestrzenią na butelki i puszki, tacka na jajka
Oświetlenie	Oświetlenie LED
Pojemniki na warzywa i owoce	Pół komory na owoce i warzywa
<b>Zamrażarka</b>	
Oznaczenie gwiazdkowe	****
Zdolność mrożenia w ciągu 24h	2 kg
Czas przechowywania (awaria)	9 h
<b>Zalety wyposażenia</b>	
Kierunek otwierania drzwi	prawo wymienne
Wymienne uszczelki drzwiowe	tak
Kod EAN	9005382259856

## Akcesoria

988245900	Pojemnik na masło
988267100	FlexCube
988246600	Potrójna półka na butelki
909735100	Przewód zasilania typu F 3 metry
909621400	Ograniczenie otwierania drzwi
988117200	Pojemnik na jajka o różnej wielkości
840902201	Środek do czyszczenia stali szlachetnej
840903001	Środek do pielęgnacji stali szlachetnej

## Cechy



### Szklane półki z wygodną regulacją wysokości

Chcesz umieścić duże naczynie w lodówce? Wystarczy zmienić wysokości szklanych półek. Dzięki komfortowej regulacji wysokości można to zrobić szybko i indywidualnie, nawet jeśli są na nich umieszczone artykuły spożywcze.

### Półki GlassLine

Jeśli wkładasz do chłodziarki karafkę lub wyższe naczynie, to przecież nie chcesz w tym celu wyjmować od razu całej szklanej półki. Bo niby dlaczego? Przecież jest dzielona płytą szklaną. Wystarczy po prostu wsunąć przednią połowę płyty szklanej pod jej tylną połowę. W ten sposób można umieścić z przodu wyższe naczynia, a z tyłu pozostaje mimo to wystarczająca ilość miejsca na inne produkty.

### Półki na drzwiach o połowie szerokości

Elastyczność i wygoda przechowywania żywności: w zależności od potrzeb półki na dwóch połówkach drzwi można przestawiać lub regulować ich wysokość. Dzięki temu poszczególne produkty, takie jak puszkę lub małe zakręcane słoiki, znajdują się w bezpiecznym i łatwo dostępnym miejscu. Wykończenie o wyglądzie stali szlachetnej zapewnia elegancki wygląd półek.



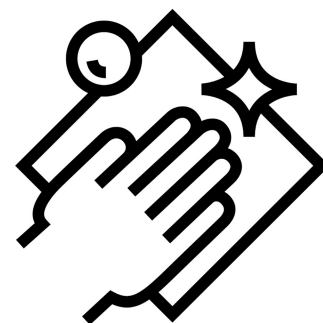
### Pojemnik na owoce i warzywa

Pojemnik na owoce i warzywa stanowi wygodną i uporządkowaną przestrzeń dla świeżych produktów. Dzięki kompaktowej i zarazem przestronnej formie zapewnia mnóstwo miejsca na owoce i warzywa. Przechroczysta konstrukcja daje wygodny wgląd w zawartość i szybki dostęp, a łatwa do czyszczenia powierzchnia umożliwia bezproblemową konserwację. Idealne rozwiązanie dla osób, które cenią sobie świeżość i porządek w chłodziarce.



### TouchControl

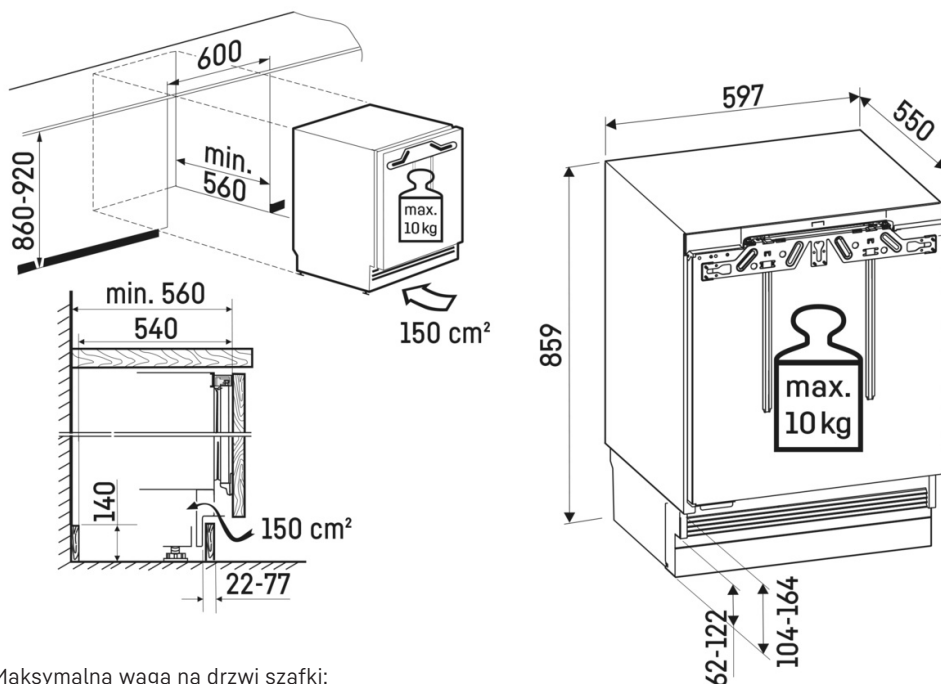
Wystarczy delikatne dotknięcie palcem, aby ustawić urządzenie Liebherr na 3 °C, 5 °C, 7 °C lub 9 °C za pomocą funkcji TouchControl. To proste i wydajne rozwiązanie dzięki temu, że ten elegancki przycisk jest zintegrowany z wnętrzem, pozostawiając więcej miejsca na wszystkie świeże produkty.



### Wyposażenie przystosowane do mycia w zmywarce do naczyń

Wyposażenie urządzenia Liebherr jest podwójnie praktyczne: Z jednej strony ułatwia ono codzienne użytkowanie, z drugiej jest łatwe do czyszczenia. Chcesz umyć pojemnik na masło, FlexSystem lub foremkę do lodu? Wstaw je po prostu do zmywarki do naczyń. Zyskaj czas na inne prace.

# Rysunek techniczny



Maksymalna waga na drzwi szafki:  
Komora chłodziarki: 10 kg

Produkty i ich szczegóły zostały przedstawione w celach reklamowych. Pomimo dotożenia wszelkich starań w celu zapewnienia dokładności wszystkich danych i informacji zawartych w niniejszej ulotce, firma Liebherr zastrzega sobie prawo do wprowadzania zmian bez uprzedzenia. Jeśli rzeczywiste wymiary, specyfikacje i wydajność urządzenia mają krytyczne znaczenie, zalecamy zapoznanie się z instrukcją montażu dołączoną do danego urządzenia. Firma Liebherr nie ponosi odpowiedzialności za jakiegokolwiek szkody. (13.12.2024)

