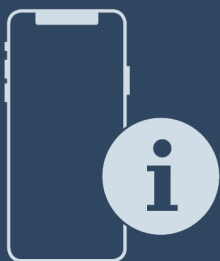




Használati utasítás

Quality, Design and Innovation



home.liebherr.com/fridge-manuals



LIEBHERR


Tartalomjegyzék

1	A készülék áttekintése.....	3
1.1	A szállítmány tartalma.....	3
1.2	A készülék és a felszereltség áttekintése.....	3
1.3	Speciális kivitel.....	3
1.4	A berendezés alkalmazási területe.....	3
1.5	A készülék zajkibocsátása.....	4
1.6	Megfelelőségi nyilatkozat.....	4
1.7	A REACH-rendelet szerinti SVHC anyagok.....	4
2	Általános biztonsági utasítások.....	4
3	A Touch & Swipe-kijelző működési módja.....	6
3.1	Navigáció és az ikonok magyarázata.....	6
3.2	Menük.....	7
3.3	Nyugalmi üzemmód.....	7
4	Üzembe helyezés.....	7
4.1	Telepítési feltételek.....	7
4.2	A készülék méretei.....	8
4.3	A készülék szállítása.....	8
4.4	A készülék kicsomagolása.....	8
4.5	Az ajtókilincs felszerelése.....	8
4.6	A készülék felállítása.....	8
4.7	A készülék beigazítása.....	9
4.8	Több készülék telepítése.....	9
4.9	A felállítás után.....	9
4.10	Csomagolóanyag kezelése hulladékként.....	9
4.11	Az ajtó záródási irányának cseréje.....	9
4.12	Ajtó beigazítása.....	19
4.13	A készülék csatlakoztatása az áramellátáshoz.....	19
4.14	Készülék bekapcsolása (első üzembe helyezés).....	20
5	Tárolás.....	20
5.1	A tárolásra vonatkozó tudnivalók.....	20
6	Kezelés.....	20
6.1	Kezelő- és kijelzőelemek.....	20
6.1.1	Állapotjelző.....	21
6.1.2	A kijelző ikonjai.....	21
6.1.3	Akusztikai jelek.....	21
6.2	A készülék funkciói.....	22
6.2.1	Tudnivalók a készülékfunkciókhoz.....	22
6.2.2	A készülék be- és kikapcsolása.....	22
6.2.3	Hőmérséklet.....	22
6.2.4	Hőmérséklet-feljegyzés.....	22
6.2.5	Világítás *.....	23
6.2.6	A Beállítások menü hozzáférés elleni védelme.....	24
6.2.7	Hozzáférési kódok.....	24
6.2.8	Karbantartási időköz emlékeztetője.....	25
6.2.9	Nyelv.....	26
6.2.10	Hőmérséklet mértékegysége.....	26
6.2.11	Kijelző fényereje.....	26
6.2.12	Alarm Sound.....	26
6.2.13	Key Sound.....	27
6.2.14	WLAN-kapcsolat.....	27
6.2.15	Vezetékes internetkapcsolat.....	28
6.2.16	Készülékinformáció.....	29
6.2.17	Üzemórák.....	29
6.2.18	Leolvasztás.....	30
6.2.19	Érzékelő kalibrációja.....	30
6.2.20	Hőmérsékleti riasztás.....	31
6.2.21	Ajtóriasztás.....	32
6.2.22	Fényriasztás *.....	33
6.2.23	Riasztási szimuláció.....	33
6.2.24	Riasztás továbbítása.....	33
6.2.25	Bemutató üzemmód.....	34
6.2.26	Gyári beállítások visszaállítása.....	35
6.2.27	Üzenetek.....	35
6.3	Figyelmeztetések.....	35
6.3.1	Emlékeztetők.....	37
7	Felszereltség.....	37
7.1	Biztonsági zár.....	37
7.2	Érzékelők.....	37

7.3	Érzékelő információi.....	38
7.4	Interfészek.....	38
8	Karbantartás.....	39
8.1	Karbantartási terv.....	39
8.2	A készülék leolvasztása.....	40
8.3	Berendezés tisztítása.....	41
8.4	Elem cseréje a készülékben.....	41
9	Vevőinformációk.....	42
9.1	Műszaki adatok.....	42
9.2	Műszaki üzemzavar.....	43
9.3	Vevőszolgálat.....	43
9.4	Típustábla.....	43
10	Használaton kívül helyezés.....	44
11	Hulladékkezelés.....	44
11.1	A készülék előkészítése hulladékként való kezelésre.....	44
11.2	A készülék hulladékként történő kezelése környezetbarát módon.....	44
12	Kiegészítő információk.....	44
13	Rövid útmutató a napi használatához.....	45

A gyártó folyamatosan dolgozik az egyes típusok és modellek továbbfejlesztésén. Kérjük megértését azért, hogy a formai, műszaki és a felszerelést illető változtatás jogát fenntartjuk.

Ikon	Magyarázat
	Olvassa el az útmutatót Olvassa át figyelmesen az útmutatóban foglalt tudnivalókat, hogy új készülékének összes előnyét megismerhesse.
	További információk az interneten A digitális útmutató kiegészítő információkkal és további nyelvi változatokban megtalálható az interneten az útmutató első oldalán található QR-kód segítségével vagy a szervizszám megadásával a home.liebherr.com/fridge-manuals oldalon. A szervizszám a típustáblán olvasható:  Fig. Példaként szolgáló ábrázolás
	Ellenőrizze a készüléket Az összes alkatrészt ellenőrizze, hogy nem sérült-e meg szállítás közben. Ha panasa van, vegye fel a kapcsolatot a kereskedővel vagy az ügyfélszolgálattal.
	Eltérések Ez az útmutató több típusra érvényes, ezért eltérések előfordulhatnak. Csillaggal (*) jelöltük meg azokat a bekezdéseket, amelyek csak bizonyos készülékekre érvényesek.
	Kezelési útmutatások és a kezelések eredményei A kezelési útmutatásokat ► jelöli. A kezelések eredményeit ▷ jelöli.

Ikon	Magyarázat
	Videók A készülékekről a Liebherr-Hausgeräte YouTube-csatornán érhetők el videófilmek.

Open Source licenck:

A készülék olyan szoftveres alkotóelemeket tartalmaz, melyek nyílt forráskódú Open Source licencket használnak. A felhasznált Open Source licenckre vonatkozó információk a következő címen olvashatók: home.liebherr.com/open-source-licences

Ez a használati útmutató a következőkre érvényes:

- SRTVh 1501
- SRTVh 1511

1 A készülék áttekintése

1.1 A szállítmány tartalma

Az összes alkatrészt ellenőrizze, hogy nem sérült-e meg szállítás közben. Ha panasa van, vegye fel a kapcsolatot a kereskedővel vagy az ügyfélszolgálattal. (lásd 9.3 Vevőszolgálat)

A szállítmány a következőket tartalmazza:

- Alapberendezés
- Felszereltség *
- Szereléshez szükséges anyagok *
- Használati utasítás
- Szervizprospektus
- Minőségi tanúsítvány *
- Hálózati kábel

1.2 A készülék és a felszereltség áttekintése

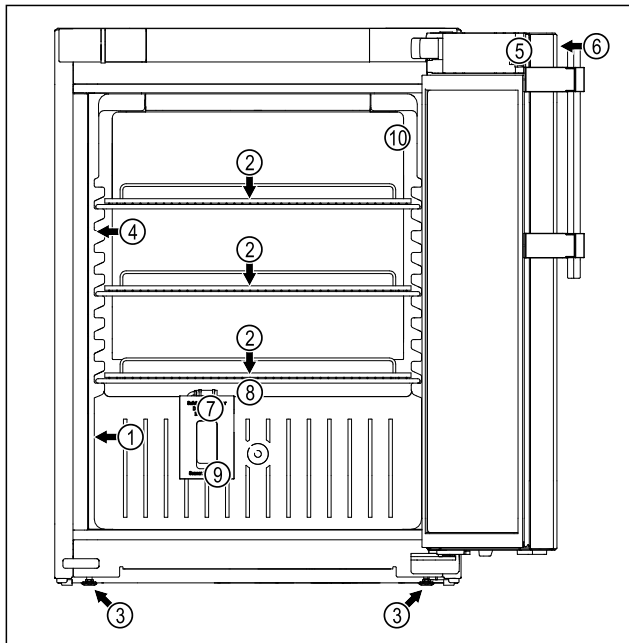


Fig. 1 Példaként szolgáló ábrázolás

Felszereltség

- | | |
|-----------------------|---|
| (1) Típus tábla | (6) Kezelőelemek és hőmérséklet-kijelző |
| (2) Behelyezhető rács | (7) Biztonsági termosztát érzékelője |

- | | |
|---------------------|---------------------------|
| (3) Állítható láb | (8) Csapadékvíz lefolyója |
| (4) Belső világítás | (9) Érzékelő átvezetése |
| (5) Zár | (10) P-érzékelő |

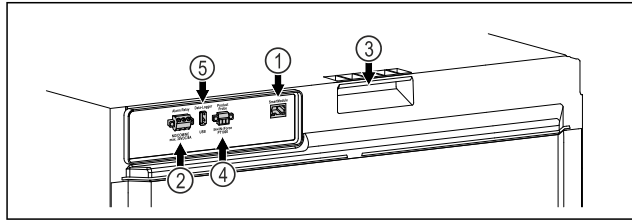


Fig. 2 Példaként szolgáló ábrázolás, hátoldal

Felszereltség

- | | |
|---------------------------------------|-----------------------------|
| (1) LAN-/WLAN-csatlakozó | (4) P-érzékelő csatlakozója |
| (2) Potenciálmentes riasztási kimenet | (5) USB-csatlakozó |
| (3) Hordozó | |

1.3 Speciális kivitel

Megjegyzés

A tartozékok az ügyfélszolgálattól szerezhetőek be (lásd 9.3 Vevőszolgálat), valamint a Liebherr-Hausgeräte üzletében, a home.liebherr.com/shop/de/deu/zubehor.html internetcímen.

SmartModule

A készülék SmartModule-lal van ellátva.*

A készülék felszerelhető SmartModule-lal.*

Ekkor egy olyan vezeték nélküli / és vezetékes interfészről van szó, amely kapcsolatot teremt a készülék és egy külső nyilvántartó vagy riasztási rendszer között, amilyen pl. a Liebherr SmartMonitoring.

A Liebherr SmartMonitoring Dashboard lehetőség nem minden országban áll rendelkezésre. Ellenőrizze a QR-kód beolvasásával (lásd 6.2.14 WLAN-kapcsolat) a típus megadása révén, hogy rendelkezésre áll-e.

Fiókok utólagos beszerelése

Ha utólag szerel be fiókrendszert a Liebherr gyártmányú hűtő-/fagyasztókészülékbe, amely hőmérsékletre érzékeny anyagok, pl. hűtést igénylő gyógyszerek és egyéb olyan termékek tárolására szolgál, melyekre különleges szabványkövetelmények vonatkoznak, akkor szükség van a hőmérsékleti tanúsításra. Ha utólag szerel be fiókokat a Liebherr gyártmányú hűtő-/fagyasztókészülékbe, az a tárolt termékek megromlását vagy károsodását okozhatja. Ezért az utólagos beszerelést kizárólag a hűtő-/fagyasztókészülék gyártója által arra felhatalmazott illetékes szolgáltatóval végeztesse.

1.4 A berendezés alkalmazási területe

Rendeltetésszerű használat

Ez a laboratóriumi hűtőszekrény a termékek professzionális tárolására alkalmas 3 °C és 16 °C közötti hőmérsékleten.

A készülékben tárolható termékek jellemzően kutatási minták, reagensek, laborfelszerelések, stb.

A készülék megfelel a DIN 13277 - Hűtő- és fagyasztószekrények laboratóriumi és

- lattel és tudással nem rendelkező személyek nem helyezhetik üzembe és nem kezelhetik ezt a készüléket.
- A csatlakozóaljzatnak könnyen hozzáférhetőnek kell lennie, hogy vészhelyzetben a készüléket gyorsan le lehessen választani a hálózatról. Ezért a készülék hátoldalának tartományán kívülre kell esnie.
 - Amikor a készüléket leválasztja a hálózatról, mindig a csatlakozódugót fogja meg. Ne a kábelnél fogva húzza.
 - Hiba esetén húzza ki a hálózati csatlakozót, vagy kapcsolja le a biztosítékot.
 - **FIGYELMEZTETÉS:** Ne sértse meg a hálózati csatlakozóvezetékét. Ne működtesse a készüléket hibás hálózati csatlakozóvezetékkel.
 - **FIGYELMEZTETÉS:** A készülék hátoldalán nem szabad többszörös aljzatot/elosztót és más elektronikus eszközt (például halogén transzformátorokat) elhelyezni és működtetni.
 - **FIGYELMEZTETÉS:** Ne zárja el a szellőzőnyílásokat, amelyek a készülék házában, illetve a beépített szekrényen vannak kialakítva.
 - A készüléken csak a vevőszolgálattal vagy megfelelő képzettségű szakemberrel végeztessen javítást vagy bármilyen beavatkozást.
 - A készüléket csak az útmutatóban megadott adatok szerint szerelje fel, csatlakoztassa és kezelje hulladékként.

Tűzveszély:

- A készülékben található hűtőközeg (adatait lásd a típustáblán) környezetbarát, de gyúlékony. A szivárgó hűtőközeg begyűlölhet.
 - **FIGYELMEZTETÉS:** Ne sértse meg a hűtőkört.
 - Ne kerüljön semmilyen gyújtóforrás a készülék belső terébe.
 - **FIGYELMEZTETÉS:** A hűtőrekeszben ne üzemeltessen olyan elektromos eszközt, amely nem felel meg a gyártó által ajánlott kivitelnek.
 - Ha kiszökik a hűtőközeg: a kilépés helyének közeléből távolítsa el a nyílt lángot vagy a gyújtóforrásokat. Jól szellőztesse ki a helységet. Értesítse a vevőszolgálatot.
- Ne működtesse a készüléket robbanásveszélyes gázok közelében.
- Ne tároljon vagy használjon benzint vagy más gyúlékony gázokat és folyadékokat a készülék közelében.

- A készülékben ne tároljon robbanásveszélyes anyagokat, például gyúlékony hajtógázt tartalmazó aeroszolos flakont. Az ilyen flakonokat a tartalmukra vonatkozó felirat és a láng szimbóluma alapján lehet felismerni. Az esetleg kiáramló gázokat begyűjtik az elektromos alkatrészek.
- Tartsa távol az égő gyertyát, lámpát és egyéb nyílt lángot használó eszközöket a készüléktől, mert ezek tüzet okozhatnak a készülékben.
- Alkoholos italokat vagy alkoholt tartalmazó egyéb termékeket csak jól lezárva tároljon. Az esetleg kilépő alkoholt begyűjtik az elektromos alkatrészek.

A berendezés eldőlhethet és felborulhat:

- A lábamatot, a fiókokat, az ajtókat, stb. ne használja fellépőnek, és ne támaszkodjon rájuk.

Fagyás, zsibbadás és fájdalom veszélye:

- Ne hagyja, hogy bőre hosszú időn keresztül érintkezzen a hideg felületekkel vagy a hűtött/fagyott áruval, vagy pedig tegyen védelmi intézkedéseket, pl. viseljen kesztyűt.

Sérülés és károsodás veszélye:

- **FIGYELMEZTETÉS:** A leolvasztási folyamat felgyorsítására ne használjon a gyártó által ajánlottaktól eltérő mechanikus berendezést vagy egyéb eszközt.
- **FIGYELMEZTETÉS:** Az áramütés sérülést okozhat! A fedél alatt áramot vezető alkatrészek találhatóak.
A belső LED-es világításokat csak a vevőszolgálat vagy az erre képesítéssel rendelkező szakember cserélheti le vagy javíthatja meg.*
- **FIGYELEM:** A készülék kizárólag a gyártó eredeti tartozékaival vagy más gyártók a gyártó által engedélyezett tartozékaival üzemeltethető. A nem engedélyezett tartozékok használata esetén mindennemű kockázatot a felhasználó visel.

Zúzódásveszély:

- Az ajtó nyitásakor és zárásakor ne nyúljon a zsanérhoz. Beszorulhatnak az ujjai.

Szakemberek képesítése:

A készüléket csak olyan szakemberek telepíthetik, vizsgálhatják át, tarthatják karban és helyezhetik üzembe, akik jól ismerik

A Touch & Swipe-kijelző működési módja

a készülék szerelését, üzembe helyezését és üzemeltetését.

Szakembernek azok a személyek tekinthetők, akik szakmai képzettségük, tudásuk és tapasztalataik, valamint a vonatkozó szabványok ismerete alapján meg tudják ítélni és el tudják végezni a rájuk bízott feladatokat és felismerik a lehetséges veszélyeket. Megfelelő képzettséggel, továbbképzési tapasztalattal és felhatalmazással kell rendelkezzenek a készüléken végzendő munkálatokhoz.

A készüléken található jelek:



A jelzés a kompresszorban lehet elhelyezve. A kompresszorban található olajra vonatkozik, és a következő veszélyre utal: **lenyelve vagy a légutakba jutva halált okozhat.** A megjegyzés csak az újrahajósítás szempontjából lényeges. Normál üzemeltetés során semmilyen veszély nem áll fenn.



FIGYELMEZTETÉS: Tűzveszély / éghető anyagok. A jelzés a kompresszorban található, és a tűzveszélyes anyagok veszélyére figyelmeztet. Ne távolítsa el a matricát.



Ez a szimbólum a készülék hátoldalán található a riasztórelé területén, és a következő veszélyre utal: **Áramütés veszélye!** A hálózatról leválasztott készülékben is jelen lehet még idegen feszültség. Ne távolítsa el a matricát.



A készülék hátoldalán ilyen vagy ehhez hasonló matrica található. Arra utal, hogy az ajtóban és/vagy a házban vákuumos szigetelőpanelek (VIP) vagy perlitpanelek találhatóak. A megjegyzés csak az újrahajósítás szempontjából lényeges. Ne távolítsa el a matricát.



Li-ion

A készülék hátoldalán ilyen vagy ehhez hasonló matrica található. A beépített lítium-ion-akkumulátorra vonatkozik. A megjegyzés csak az újrahajósítás szempontjából lényeges. Ne távolítsa el a matricát.

Tartsa be a többi fejezetben foglalt figyelmeztetéseket és egyéb különleges utasításokat:

	VESZÉLY	Egy közvetlenül fenyegető veszélyes helyzetet jelez, ami halált vagy súlyos testi sérüléseket okoz, ha nem kerül el.
	FIGYELMEZTETÉS	Egy veszélyes helyzetet jelez, ami halált vagy súlyos testi sérülést okozhat, ha nem kerül el.
	VIGYÁZAT	Egy veszélyes helyzetet jelez, ami könnyű vagy közepesen súlyos testi sérülést okozhat, ha nem kerül el.

FIGYELEM	Egy veszélyes helyzetet jelez, ami anyagi károkat okozhat, ha nem kerül el.
Megjegyzés	Hasznos tanácsokat és tippeket jelöl.


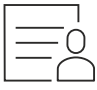
3 A Touch & Swipe-kijelző működési módja

A készülékét a Touch & Swipe-kijelzővel kezelheti. A Touch & Swipe-kijelzővel (a továbbiakban kijelző) koppintással vagy húzással választhatja ki a készülékfunkciókat. Ha 10 másodpercig semmilyen műveletre nem kerül sor a kijelzőn, akkor a kijelzés vagy a fölé rendelt menüre, vagy közvetlenül az állapotkijelzésre ugrik vissza.

3.1 Navigáció és az ikonok magyarázata

Az ábrákon a kijelzővel történő navigáció különböző ikonokkal történik. A következő táblázat ezeket az ikonokat ismerteti.

Ikon	Leírás
	Kijelző megérintése rövid ideig: Függvény aktiválása/inaktiválása. Hagyja jóvá a kiválasztást. Nyissa meg az almenüt.
	A kijelző megérintése egy megadott ideig (pl. 3 másodpercig): Függvény vagy érték aktiválása/inaktiválása.
	Húzás jobbra vagy balra: Navigálás a menüben.
	Vissza ikon megérintése rövid ideig: Visszaugrás egy menüsinttel.
	A vissza ikon megérintése 3 másodpercig: Visszaugrás az állapotkijelzésre.
	Vissza ikon megérintése balra fenn rövid ideig: Visszaugrás egy menüsinttel.
	Nyíl órával: Több mint 10 másodpercig tart, amíg a kijelzőn a következő kijelzés megjelenik.
	Nyíl időadattal: A megjelenített ideig tart, amíg a kijelzőn a következő kijelzés megjelenik.

Ikon	Leírás
	<p>„Beállítási menü megnyitása” ikon: Navigálás a beállítási menühöz és a beállítás menü megnyitása. Amennyiben szükséges: A beállítási menüben navigálás a kívánt funkcióhoz. (lásd 3.2.1 Beállítási menü megnyitása)</p>
	<p>„Bővített menü” megnyitása ikon: Navigálás a bővített menühöz és a bővített menü megnyitása. Amennyiben szükséges: Navigálás a bővített menüben a kívánt funkcióhoz. (lásd 3.2.2 Bővített menü megnyitása)</p>
Nincs művelet 10 másodpercen belül	Ha 10 másodpercig semmilyen műveletre nem kerül sor a kijelzőn, akkor a kijelzés vagy a fölé rendelt menüre, vagy közvetlenül az állapotkijelzésre ugrik vissza.
Nyissa ki az ajtót, majd csukja be újra.	Ha az ajtót kinyitja és azonnal vissza is csukja, akkor a kijelző közvetlenül az állapotkijelzésre ugrik vissza.

Megjegyzés: A kijelzőt ábrázoló képek angol fogalmakat tartalmaznak.

3.2 Menük

A készülékfunkciók különböző menükben vannak elosztva:

Menü	Leírás
Fő menü	Ha bekapcsolja a készüléket, akkor automatikusan a fő menü jelenik meg. Innen lehet navigálni a legfontosabb készülékfunkciókhoz, a beállítási menühöz és a bővített menühöz.
 Beállítási menü	A beállítási menü további készülékfunkciókat tartalmaz a készülék beállításához.
 Bővített menü	A bővített menü speciális készülékfunkciókat tartalmaz a készülék beállításához. A bővített menühöz a hozzáférés az 1 5 1 számmal van védve.

3.2.1 Beállítási menü megnyitása

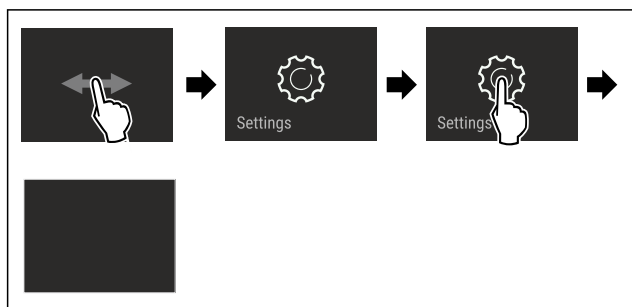


Fig. 4 Példaként szolgáló ábrázolás

▶ Hajtsa végre az ábrán szereplő műveleti lépéseket.

▷ A beállítási menü megnyílt.

▶ Amennyiben szükséges: Navigáljon a kívánt funkcióhoz.

3.2.2 Bővített menü megnyitása

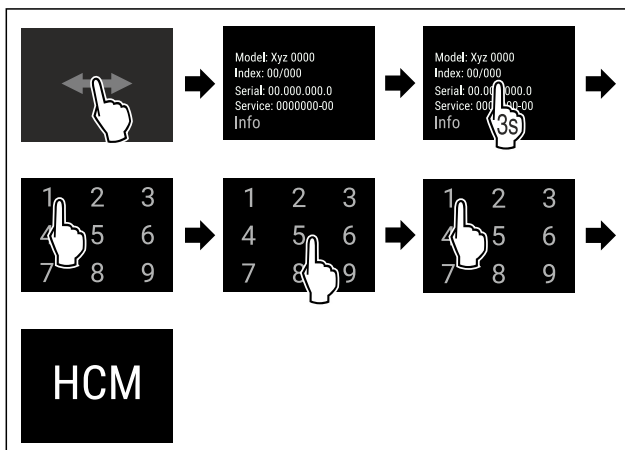


Fig. 5 Hozzáférés a **151** számmal

▶ Hajtsa végre az ábrán szereplő műveleti lépéseket.

▷ Megnyitotta a bővített menüt.

▶ Amennyiben szükséges: Navigáljon a kívánt funkcióhoz.

3.3 Nyugalmi üzemmód

Ha a kijelzőt 1 percig nem érinti meg, akkor a kijelző nyugalmi üzemmódra vált. Nyugalmi üzemmódban a kijelző fényessége tompa.

3.3.1 Nyugalmi üzemmód befejezése

▶ Ujjával érintse meg röviden a képernyőt.

▷ A nyugalmi üzemmód befejeződik.

4 Üzembe helyezés

4.1 Telepítési feltételek



FIGYELMEZTETÉS

A nedvesség tűzveszélyt okozhat!

Ha áramot vezető alkatrészek vagy hálózati vezetékek nedvesednek, az rövidzárat okozhat.

▶ A készüléket belső térben használják, ahol nedvesség és fröccsenő víz van.

4.1.1 A felállítás helye



FIGYELMEZTETÉS

Kilépő hűtőközeg és olaj!

Tűz. A készülékben lévő hűtőközeg környezetbarát, de gyúlékony. A készülékben lévő olaj szintén gyúlékony. Ha kilép a hűtőközeg és az olaj, akkor kellően magas koncentráció mellett begyulladhat, ha külső hőforrással érintkezik.

▶ Ne sértse meg a hűtőkör és a kompresszor csővezetékét.

- A berendezést ne állítsa fel közvetlen napsugárzásnak kitett helyeken, tűzhely, fűtőtest és hasonló mellett.

- Az optimális felállítási hely egy száraz és jól szellőző helyiség.

- Ha a berendezést nagyon nedves környezetben állítja fel, a külsejére víz csapódhat le.

A felállítás helyén mindig ügyeljen a jó szellőzésre és szellőztetésre.

Üzembe helyezés

- Minél több hűtőközeg van a készülékben, annál nagyobbak kell lennie a helyiségnek, melyben a berendezést felállítja. Ha a helyiség túl kicsi, akkor szivárgás esetén éghető gáz-levegő elegy jöhet létre. A felállítás helyén 8 g hűtőközegre legalább 1 m³ térnek kell jutnia. Az alkalmazott hűtőközegre vonatkozó adatok a berendezés belső terében lévő típusútblán találhatóak.
- A felállítás helyén a padlónak vízszintesnek és síknak kell lennie.
- A felállítási helynek megfelelő teherbírással kell rendelkeznie a maximális tároláshoz. (lásd 9.1 Műszaki adatok)
- Robbanásveszélyes területeken való alkalmazás nem megengedett.

4.1.2 Elektromos csatlakoztatás



FIGYELMEZTETÉS

A szakszerűtlen felállítás tűzveszélyt okozhat!

Ha egy hálózati kábel vagy csatlakozódugó a készülék hátoldalához ér, akkor a készülék rezgése miatt annyira megsérülhet a hálózati kábel vagy a csatlakozódugó, hogy rövidzárlatra kerül sor.

- ▶ Ügyeljen arra, hogy a készülék felállításakor a hálózati kábel ne szoruljon be a készülék alá.
- ▶ A készüléket úgy állítsa fel, hogy ne érjen hozzá semmilyen csatlakozódugó vagy hálózati kábel.
- ▶ A készülék hátoldalának közelében lévő csatlakozóaljzatokba egyetlen készüléket se csatlakoztasson.
- ▶ A készülék hátoldalánál **nem** szabad többrészes csatlakozóaljzatot vagy elosztót és más elektronikus eszközt (például halogén transzformátorokat) elhelyezni és működtetni.

4.2 A készülék méretei

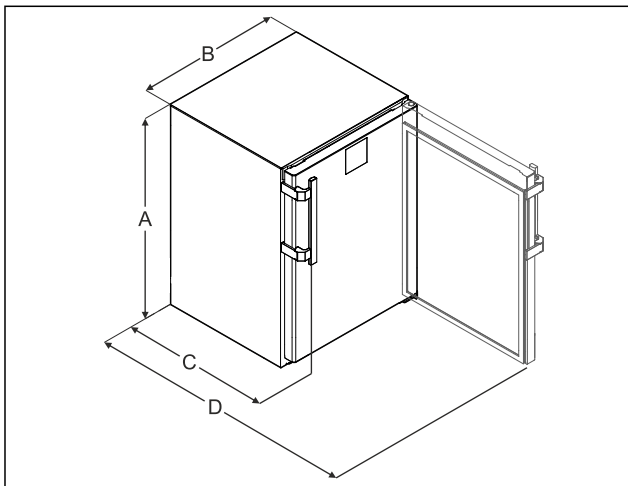


Fig. 6 Példaként szolgáló ábrázolás

- (A)** Készülék magassága a lábakkal / görgőkkel együtt
- (B)** Készülék szélessége fogantyú nélkül [fogantyú mélysége = 45 mm (1 6/8 in)]
- (C)** Készülék mélysége fogantyú nélkül [fogantyú mélysége = 45 mm (1 6/8 in)]
- (D)** Készülék mélysége nyitott ajtóval

A	819 mm
B	597 mm
C	605 mm ^x
D	1162 mm ^x

* Tartozékként fali távolságtartókkal rendelkező készülékeknek ez a méret 35 mm mértékben nő.

4.3 A készülék szállítása



FIGYELMEZTETÉS

Az üvegcserépek sérülést okozhatnak!*

Ha 1500 m feletti magasságban szállítja a készüléket, az ajtó üveglapjai összetörhetnek. A szilánkok élesek, és súlyos sérüléseket okozhatnak.

- ▶ Tegyen megfelelő védőintézkedéseket.

Tároláskor vegye figyelembe a következőket:

- ▶ A készüléket állítva szállítsa.
- ▶ A készüléket két személy segítségével szállítsa.

Az első üzembe helyezéskor:

- ▶ A készüléket becsomagolva szállítsa.

Az első üzembe helyezést követő szállításkor (pl. költözéskor vagy tisztításkor):

- ▶ Ūritse le a készüléket.
- ▶ Biztosítsa az ajtót a véletlen kinyílás ellen.

4.4 A készülék kicsomagolása

- ▶ Ellenőrizze, hogy a készülék vagy csomagolása nem sérült-e meg szállítás közben. Jelentse haladéktalanul a szállítványozónak, ha bármilyen károsodást tapasztal. Ne csatlakoztassa a készüléket a feszültségellátáshoz.
- ▶ Távolítsa el az összes csomagolóanyagot a készülék hátoldaláról és oldalfalairól, melyek akadályozhatnák a szabályszerű felállítást, illetve a szellőzést és légtelenítést.

4.5 Az ajtókilincs felszerelése

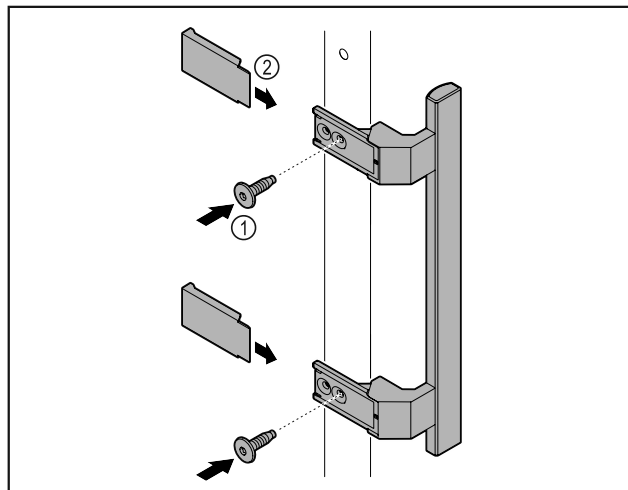


Fig. 7

- ▶ Szerelje fel az ajtóra a kilincset a csomagban található csavarok Fig. 7 (1) segítségével.
- ▶ Helyezze fel a fedelet Fig. 7 (2).
- ▶ Helyezze be a mellékelt csomagban lévő dugaszt az ellenkező oldalra. *

4.6 A készülék felállítása



VIGYÁZAT

Testi sérülés és rongálódás veszélye!

- ▶ A készülék felállításához 2 személy szükséges.



VIGYÁZAT

Testi sérülés és rongálódás veszélye!

Az ajtó a falhoz üthető és ezáltal károsodhat. Üvegajtók esetén a megsérült üveg sérüléseket okozhat!

▶ Vigyázzon, hogy az ajtó ne ütközzön a falhoz. A falra szereljen ajtóütközőt, pl. filclemest.

▶ Rögzítsen minden szükséges szerkezeti elemeket (például a hálózati kábelt) a készülék hátoldalán, és vezesse el oldalt ezeket.

Megjegyzés

Megsérülhetnek a kábelek!

▶ Visszataláláskor ügyeljen rá, hogy a kábelek ne csipődjenek be.

4.7 A készülék beigazítása

FIGYELEM

A készüléktest eldeformálódott, az ajtó nem záródik.

▶ Igazítsa be a készüléket vízszintesen és függőlegesen is.
▶ Egyenlítse ki a padló egyenetlenségeit az állítható lábakkal.



FIGYELMEZTETÉS

Állítható láb szakszerűtlen beállítása!

Súlyostól egészen a halálosig terjedő sérülések. A magasság helytelen beállítása által az állítható láb alsó része kioldódhat, és a készülék felborulhat.

▶ Az állítható lábat ne csavarozza ki túlságosan.

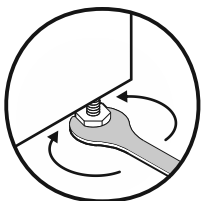


Fig. 8

Készülék megemelése:

▶ Forgassa el a beállítólábat az óramutató járásával megegyező irányban.

Készülék lesüllyesztése:

▶ Forgassa el a beállítólábat az óramutató járásával ellentétes irányban.

4.8 Több készülék telepítése

FIGYELEM

A kondenzvíz az oldalfalak között károkat okozhat!

▶ A berendezést ne állítsa fel közvetlenül egy másik hűtő-készülék mellé.

▶ A készülékeket úgy állítsa fel, hogy 3 cm távolság legyen közöttük.

▶ Több készüléket 35 °C-os hőmérsékletig és 65%-os levegő-páratartalomig állítson fel egymás mellé.

▶ Nagyobb levegő-páratartalom esetén növelje a készülékek közötti távolságot.

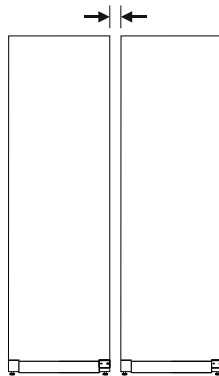


Fig. 9 Side-by-side felállítás

Megjegyzés

A Side-by-Side készlet a Liebherr vevőszolgálatán keresztül szerezhető be. (lásd 9.3 Vevőszolgálat)

4.9 A felállítás után

▶ Húzza le a védőfóliákat. *
▶ Tisztítsa meg a készüléket. (lásd 8.3 Berendezés tisztítása)
▶ Szükség esetén: fertőtlenítsen a készüléket.
▶ Órizzze meg a nyugtát, hogy a szervizelésnél kéznél legyenek a készülék, ill. a forgalmazó adatai.

4.10 Csomagolóanyag kezelése hulladékként



FIGYELMEZTETÉS

A csomagolóanyag és a fóliák fulladásveszélyt jelentenek!

▶ Ne hagyja, hogy gyerekek játszanak a csomagolóanyaggal.

A csomagolás újrahasznosított anyagokból készült:

- Hullámlémez/kartonpapír
- Habosított polisztirolból készült alkatrészek
- Polietilén fóliák és tasakok
- Polipropilénből készült átkötőszalagok
- Szögelt fakeret polietilén lappal*

▶ A csomagolóanyagot vigye egy hivatalos gyűjtőhelyre.

4.11 Az ajtó záródási irányának cseréje

4.11.1 Biztonsági utasítások



FIGYELMEZTETÉS

Sérülést okozhat, ha szakszerűtlenül cseréli ki az ajtóütközőt!

▶ Az ajtóütközőt szakemberrel cseréltesse ki.



FIGYELMEZTETÉS

Sérülésveszély és anyagi károk az ajtó súlya miatt!

▶ Az ajtóütközőt csak akkor cserélje, ha Ön képes dolgozni 15 kg súllyal.

▶ Az ajtóütközőt két ember cserélje.

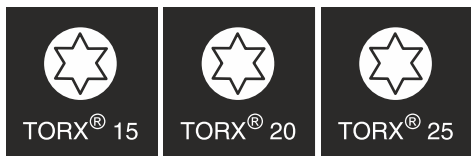
Üzembe helyezés

FIGYELEM

Feszültség alatt álló alkatrészek!
Elektromos alkatrészek károsodása.

- ▶ Mielőtt végrehajtaná az ajtó nyitási irányának módosítását, húzza ki a hálózati csatlakozót.

4.11.2 Szerszám



4.11.3 Munkalap leszerelése

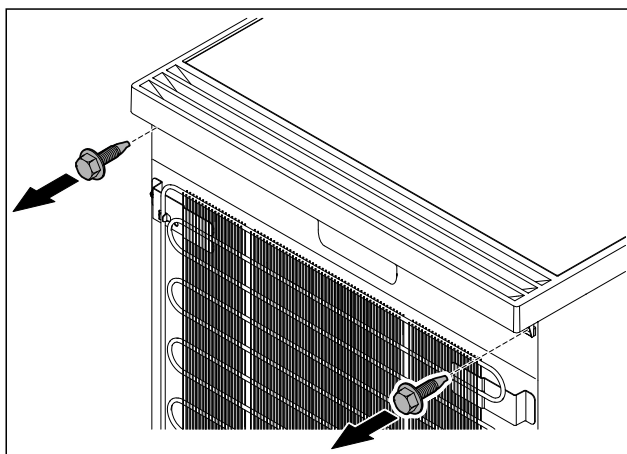


Fig. 10

- ▶ Oldja ki a csavarokat.

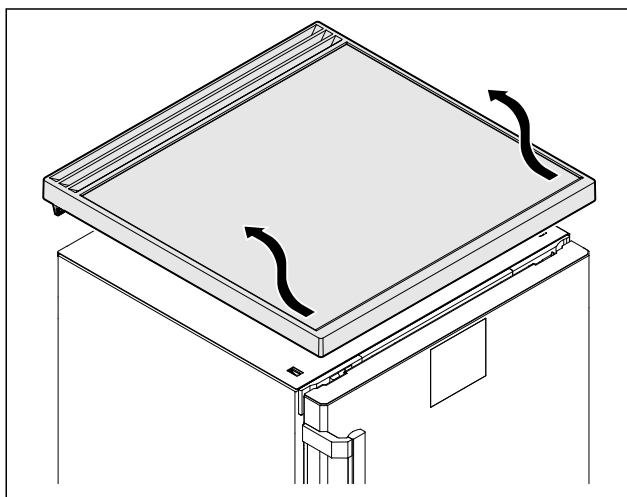


Fig. 11

- ▶ Távolítsa el a munkalapot.

4.11.4 Fedelek levétele

- ▶ Nyissa ki az ajtót.

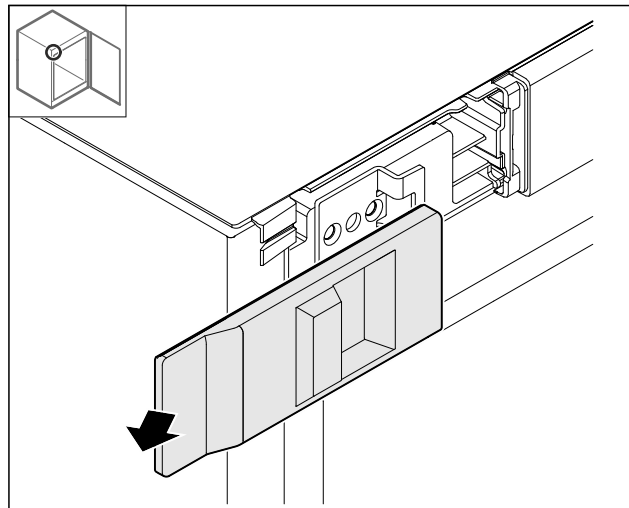


Fig. 12

- ▶ Vegye le a fedelet.

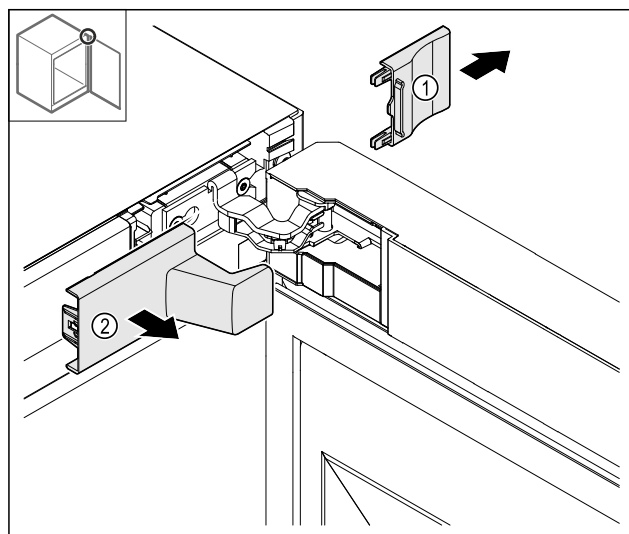


Fig. 13

- ▶ Vegye le a fedelet Fig. 13 (1), majd a fedelet Fig. 13 (2).

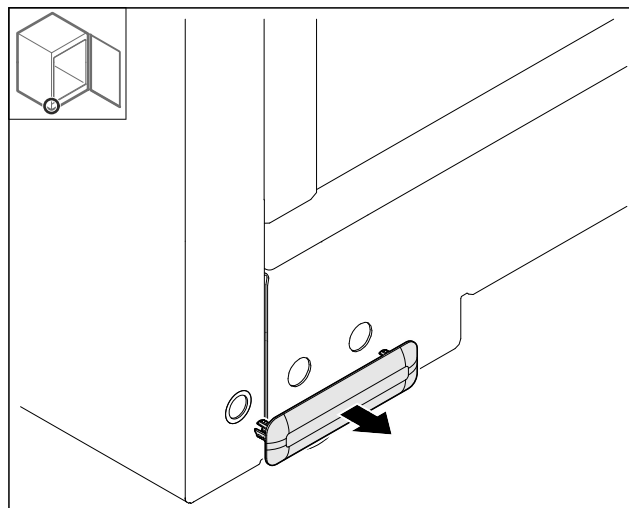


Fig. 14

- ▶ Vegye le a fedelet.

4.11.5 Elülső panel levétele

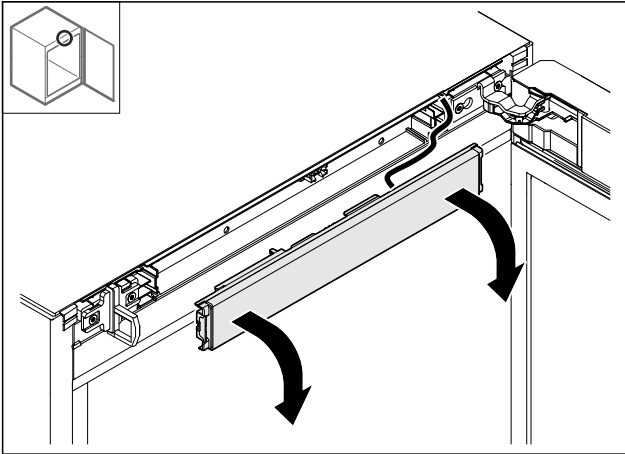


Fig. 15

- ▶ Vegye le az elülső panelt.
- ▶ **TIPP a további munka elvégzéséhez:** fényképezze le a vezeték elhelyezését.

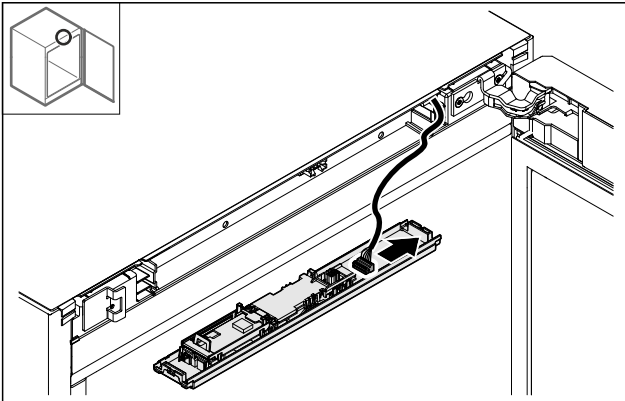


Fig. 16

- ▶ Válassza le a csatlakozódugót.

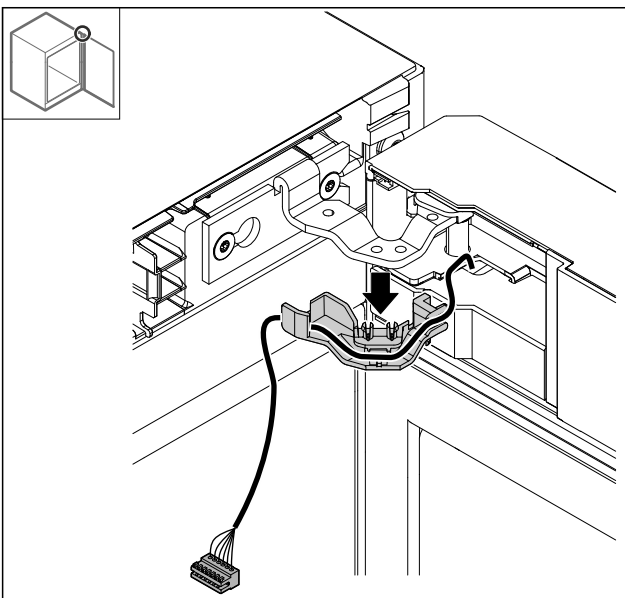


Fig. 17

- ▶ A tartóval együtt húzza ki a kábelt a zsanérból.
- ▷ A kábel a tartóval együtt lóg az ajtónál.

4.11.6 Ajtó levétele

FIGYELEM

Ha az ajtó kiesik, az sérülést okozhat!

- ▶ Tartsa erősen az ajtót.

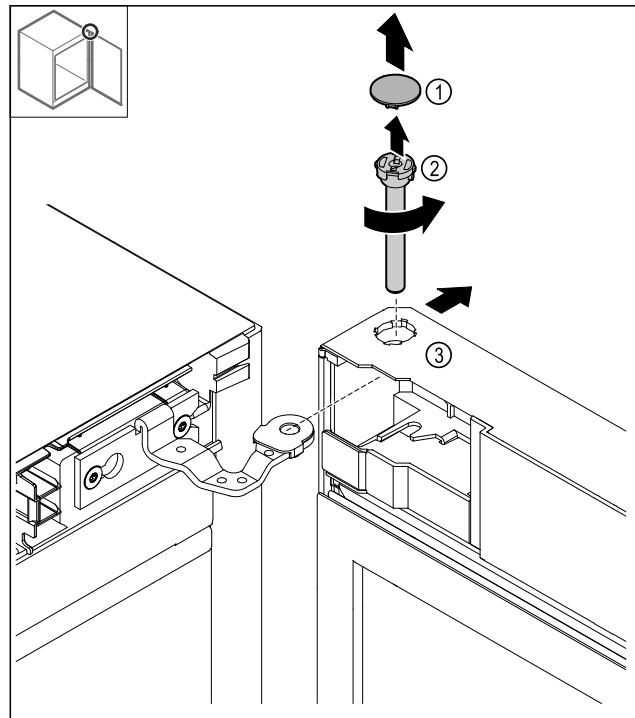


Fig. 18

- ▶ Vegye le a fedelet Fig. 18 (1).
- ▶ A csapot Fig. 18 (2) az óra járásával ellentétesen lazítsa meg, és húzza ki.
- ▶ Billentse meg kissé az ajtót Fig. 18 (3).

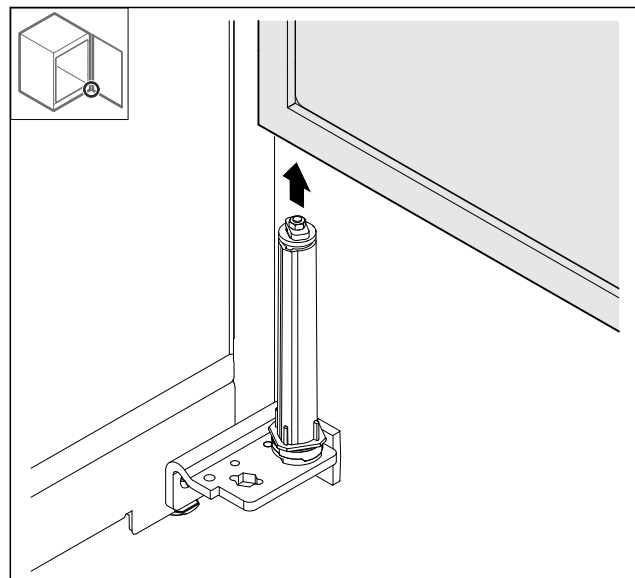


Fig. 19

- ▶ Vegye le felfelé az ajtót.
- ▶ Helyezze az ajtót puha alapra.

Üzembe helyezés

4.11.7 Felső fedél áthelyezése

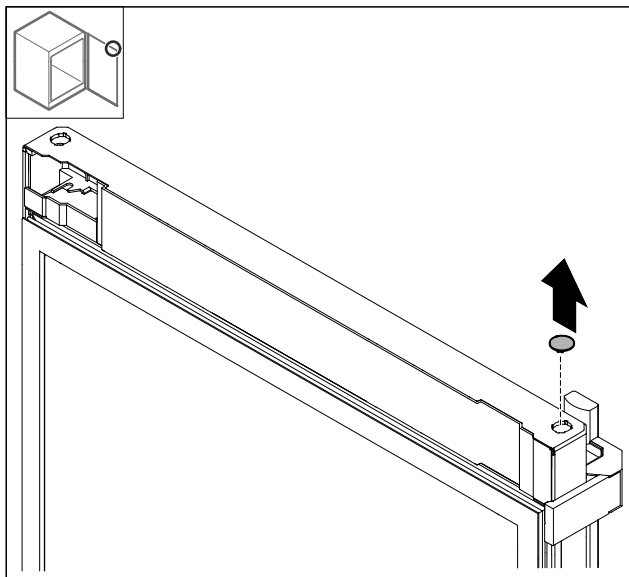


Fig. 20

- ▶ Vegye ki a fedelet.

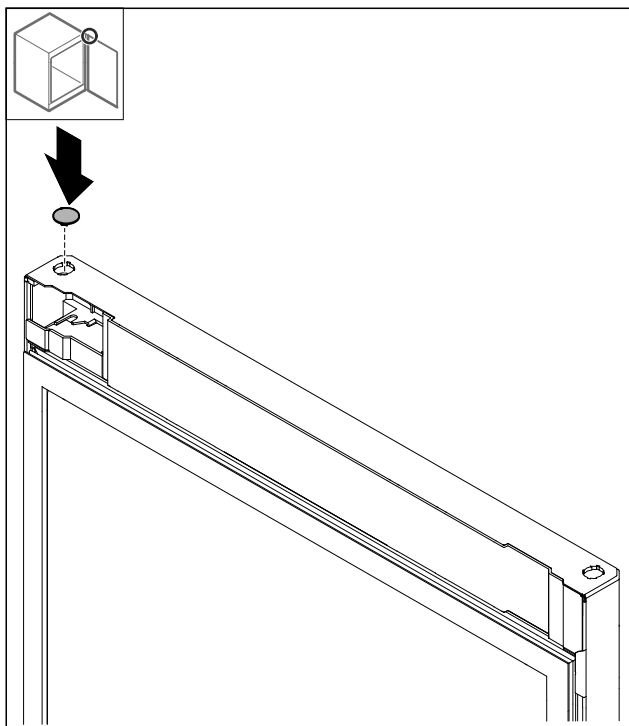


Fig. 21

- ▶ Helyezze be a fedelet.

4.11.8 Ütközőlemez áthelyezése

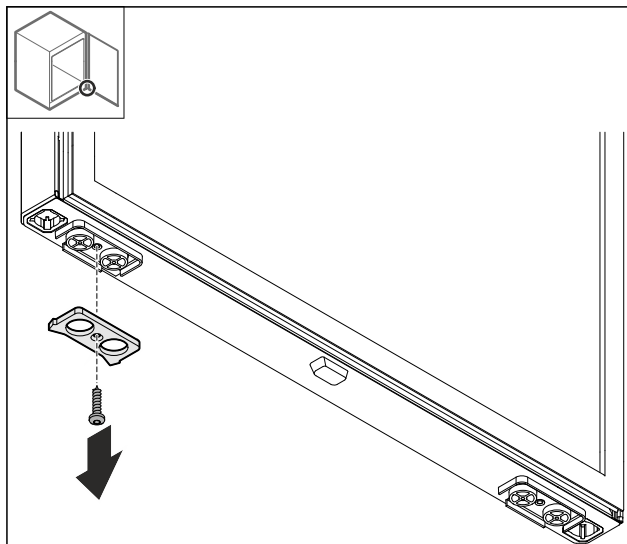


Fig. 22

- ▶ Szerelje le az ütközőlemezt.

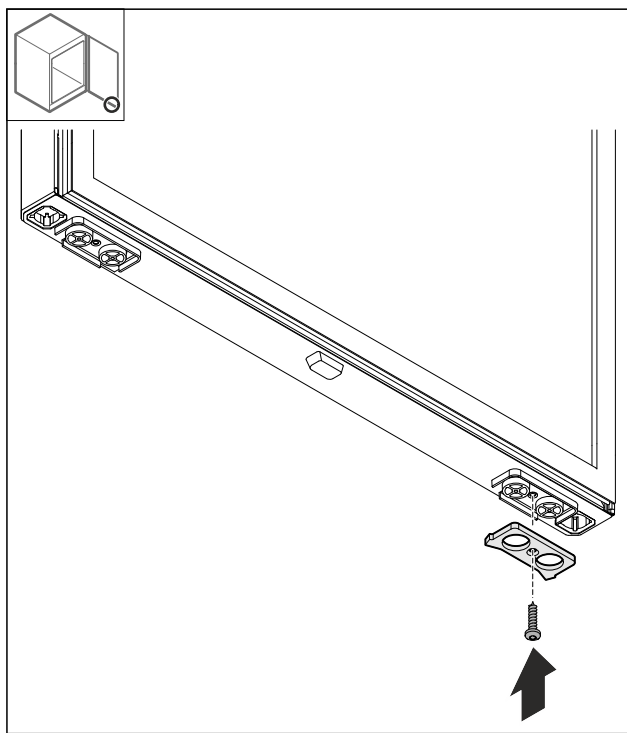


Fig. 23

- ▶ Szerelje fel az ütközőlemezt az ellenkező oldalra.

4.11.9 Fogantyú átszerelése

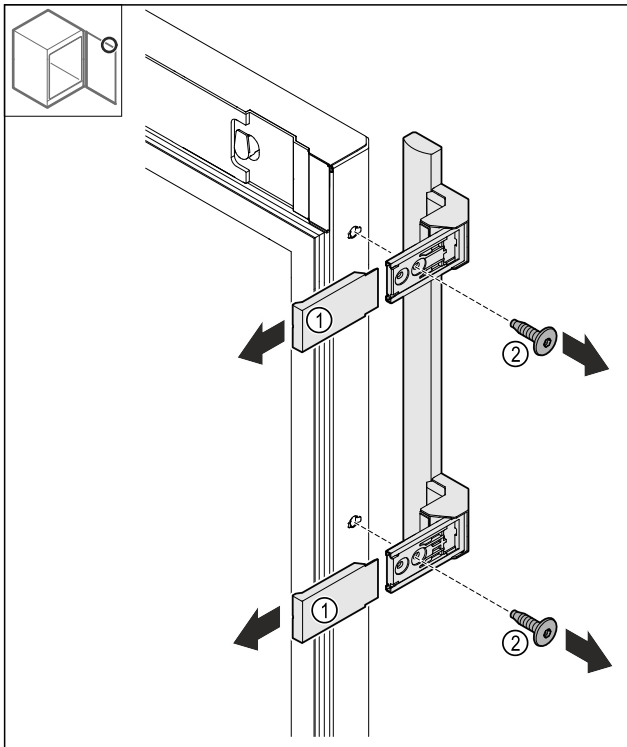


Fig. 24

- ▶ Húzza le a fedelet Fig. 24 (1).
- ▶ Oldja ki a csavarokat Fig. 24 (2).
- ▶ Vegye le a fogantyút.

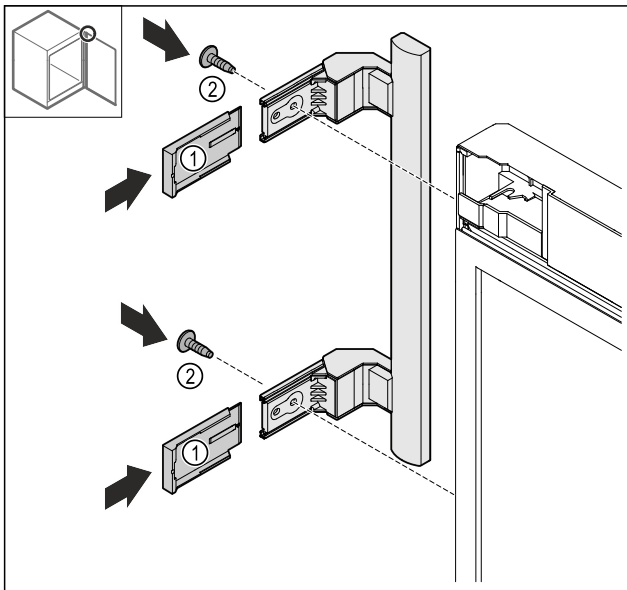


Fig. 25

- ▶ A dugót tegye át az ellenkező oldalra.*
- ▶ Csavarozza fel a fogantyút az ellenkező oldalra.
- ▶ Tolja fel a fedelet Fig. 25 (1).

4.11.10 Fedél levétele

- ▶ Zárja be az ajtót.

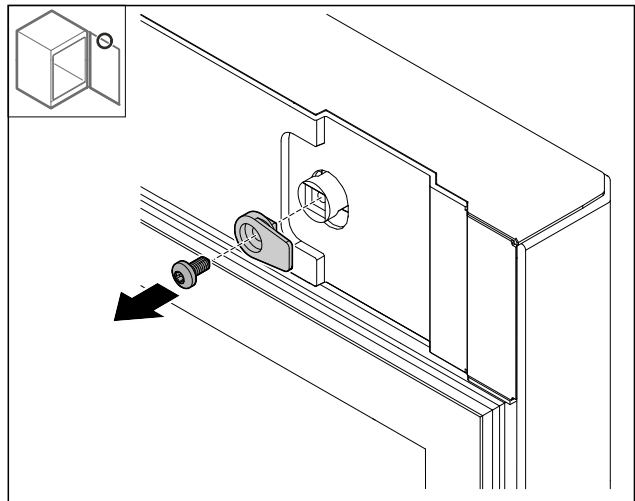


Fig. 26

- ▶ Szerelje le a reteszelő kampót.

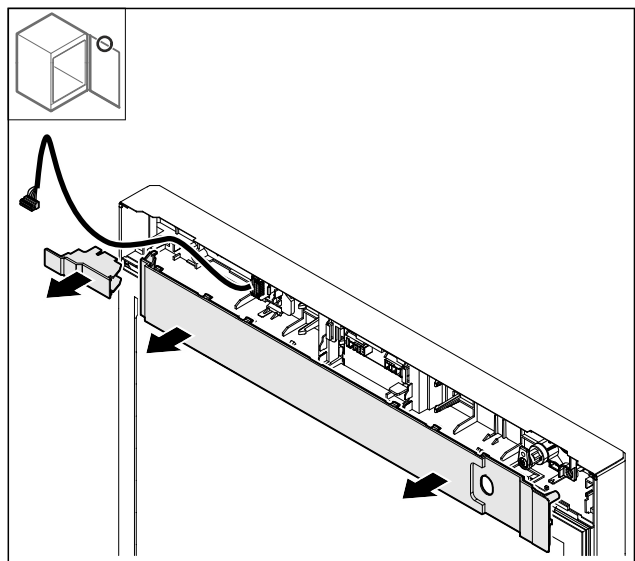


Fig. 27

- ▶ Vegye le a fedelet.

4.11.11 Dugófoglat átszerelése

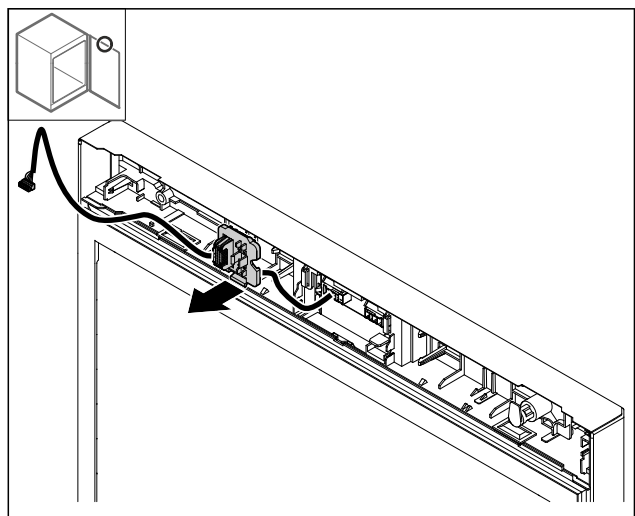


Fig. 28 A dugófoglat beszerelési helyzete 180°-ban el lehet forgatva.

- ▶ Pattintsa ki a dugófoglatot.

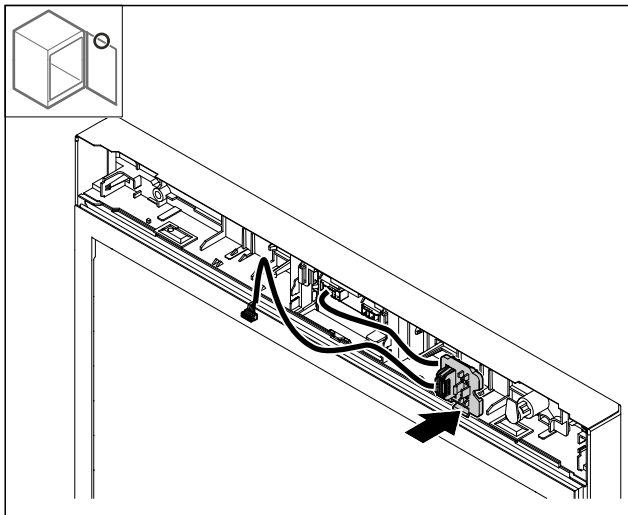


Fig. 29

- ▶ Pattintsa be a dugófoglalatot az ellenkező oldalon.

4.11.12 Zár átszerelése

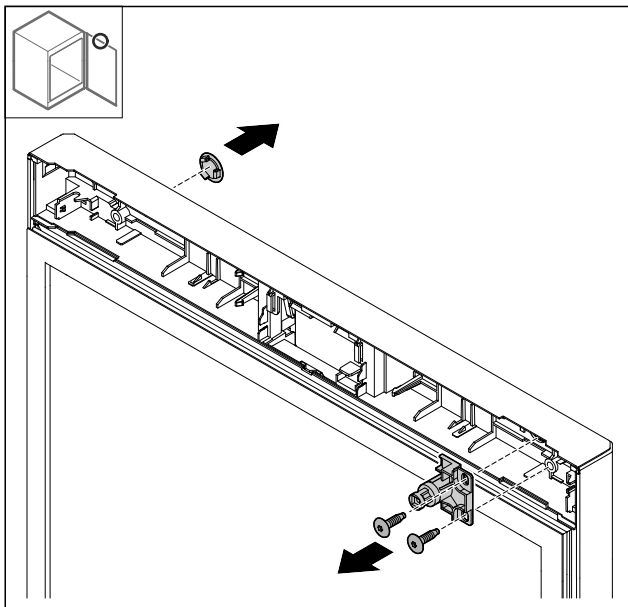


Fig. 30

- ▶ Vegye le a fedelet.
- ▶ Szerelje ki a zárat.

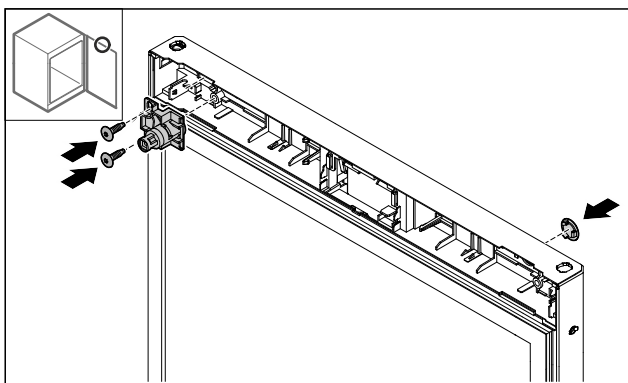


Fig. 31

- ▶ Szerelje fel a fedelet az ellenkező oldalra.
- ▶ Szerelje fel a zárat 180°-kal elforgatva az ellenkező oldalra.

4.11.13 Fedél felhelyezése

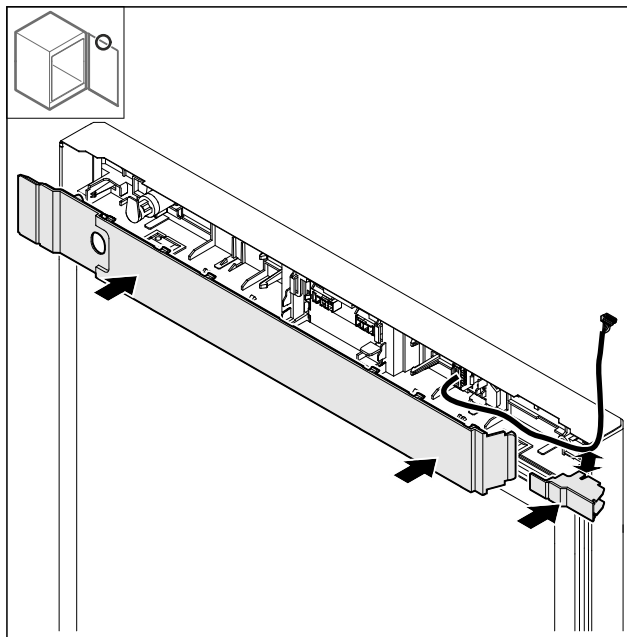


Fig. 32

- ▶ Szerelje fel a fedeleket 180°-kal elforgatva. Ügyeljen arra, hogy a kicsi fedél felső nyílásán vezesse át a kábelt.

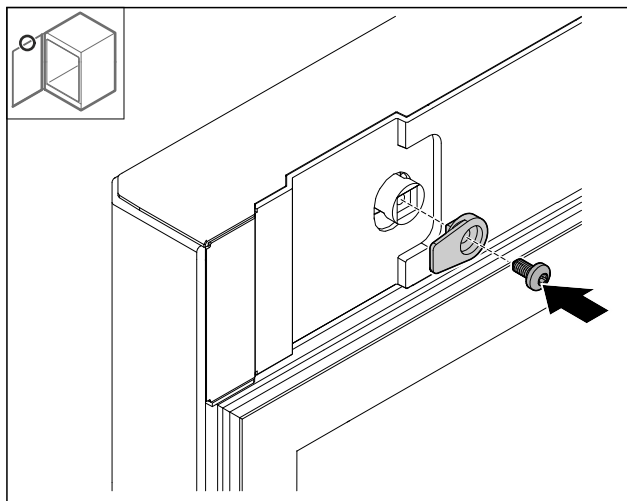


Fig. 33

- ▶ Szerelje fel a reteszelő kampót.

4.11.14 A felső zsanér átszerelése

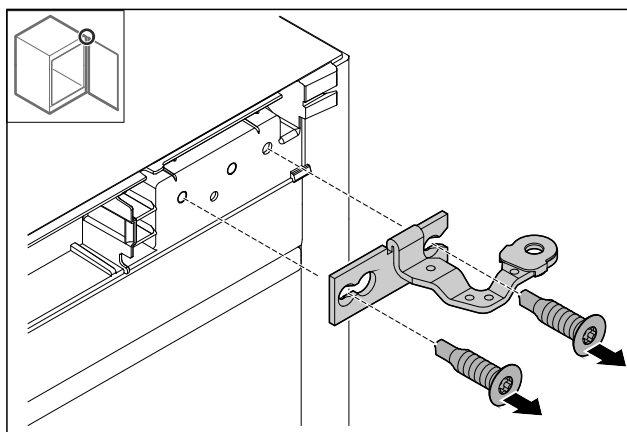


Fig. 34

- ▶ Szerelje le a zsanért.

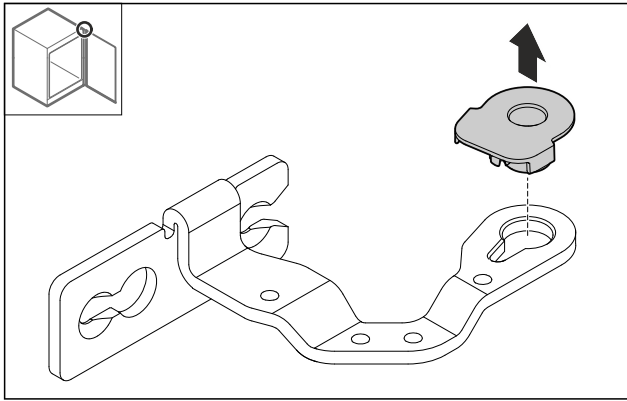


Fig. 35

- ▶ Nyomja ki a csapágyperselyt.

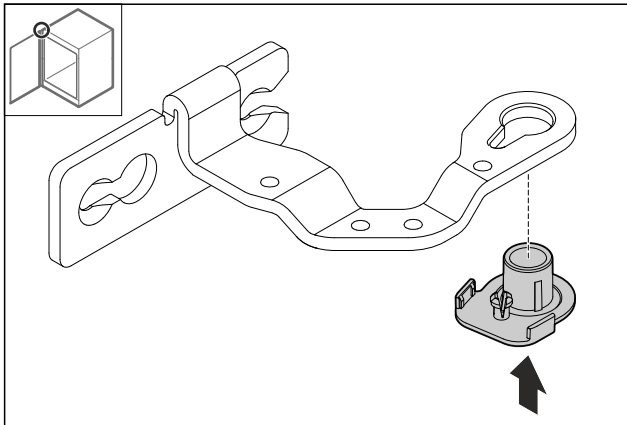


Fig. 36

- ▶ Nyomja be a csapágyperselyt 180°-kal elforgatva az alsó oldalba.

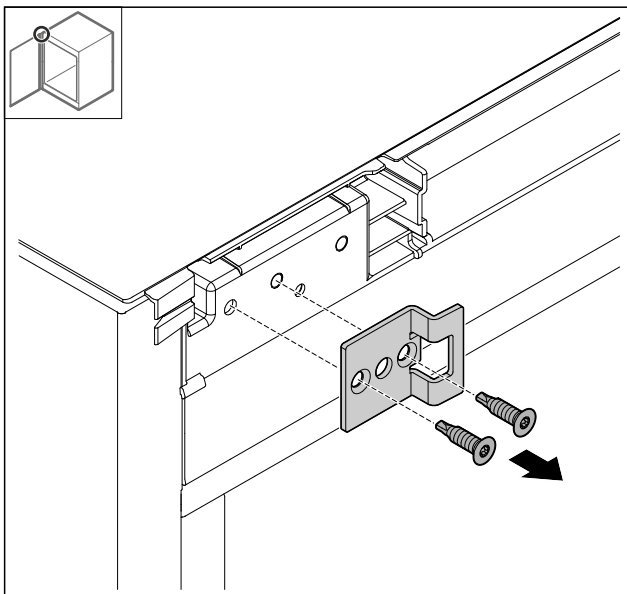


Fig. 37

- ▶ Szerelje le a záróidomot.

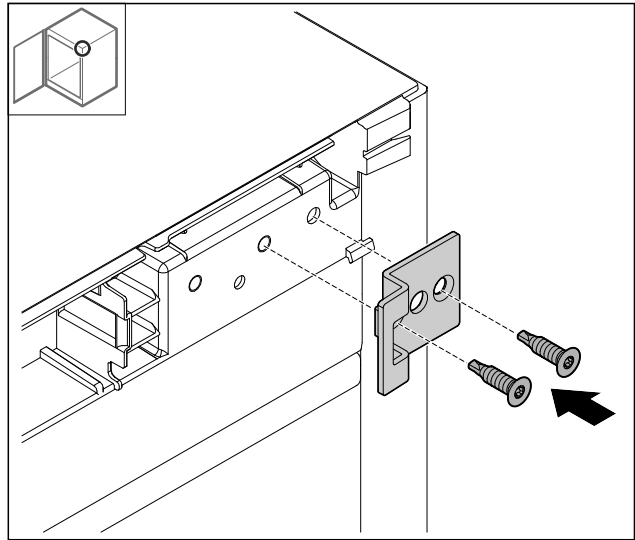


Fig. 38

- ▶ Szerelje fel a záróidomot 180°-kal elforgatva az ellenkező oldalra.

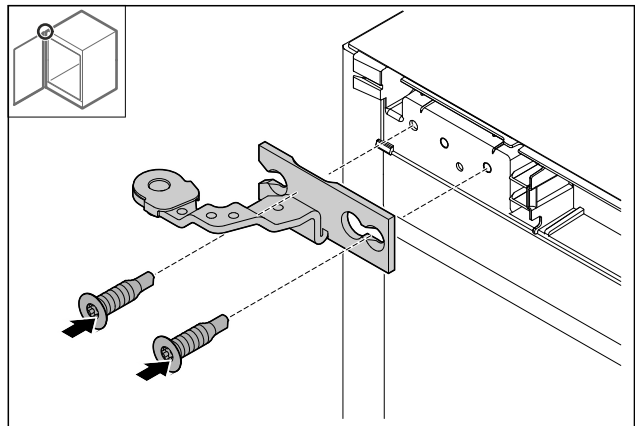


Fig. 39

- ▶ Szerelje fel a zsanért.

4.11.15 Az alsó zsanér átszerelése

FIGYELEM

A megfeszített rugó sérülésveszélyt jelent!

- ▶ Ne szerelje szét a zárórendszer csavarkötését Fig. 40 (1).

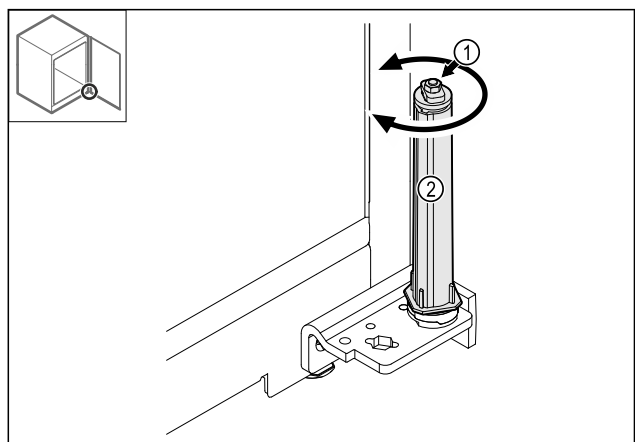


Fig. 40

- ▶ Forgassa el a zárórendszert Fig. 40 (2), amíg az be nem kattann.
- ▷ A zárórendszer előfeszítése ki van oldva.

Üzembe helyezés

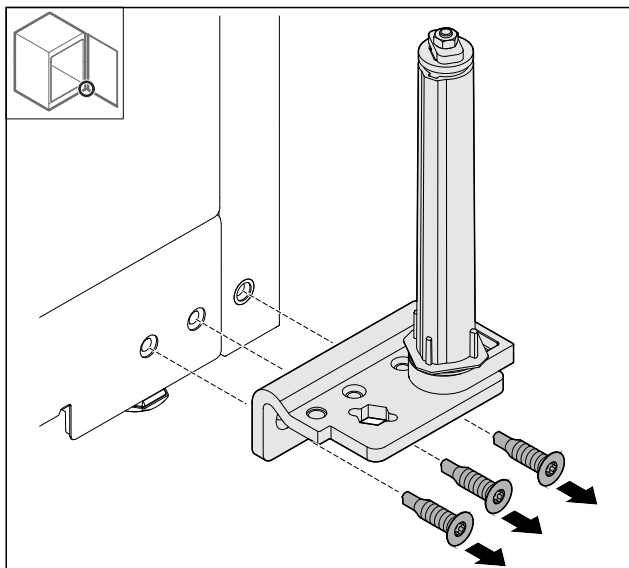


Fig. 41

- Szerelje le a kétrészes zsanért.

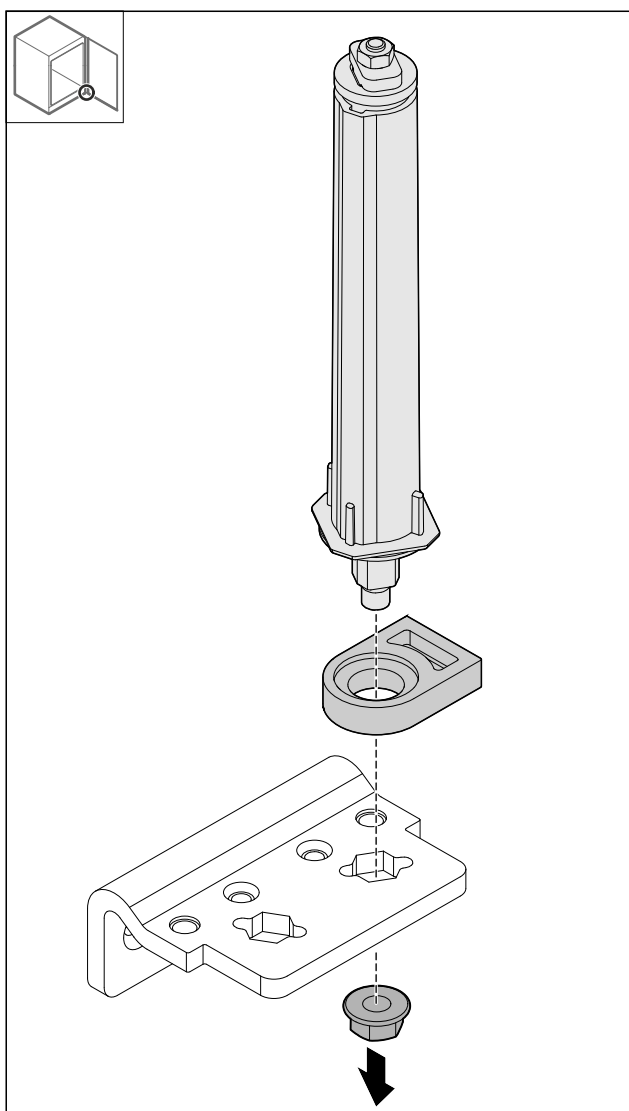


Fig. 42

- Oldja ki az anyát.

Megjegyzés

Behelyezéskor ügyeljen a zárrendszer helyes beigazítására.

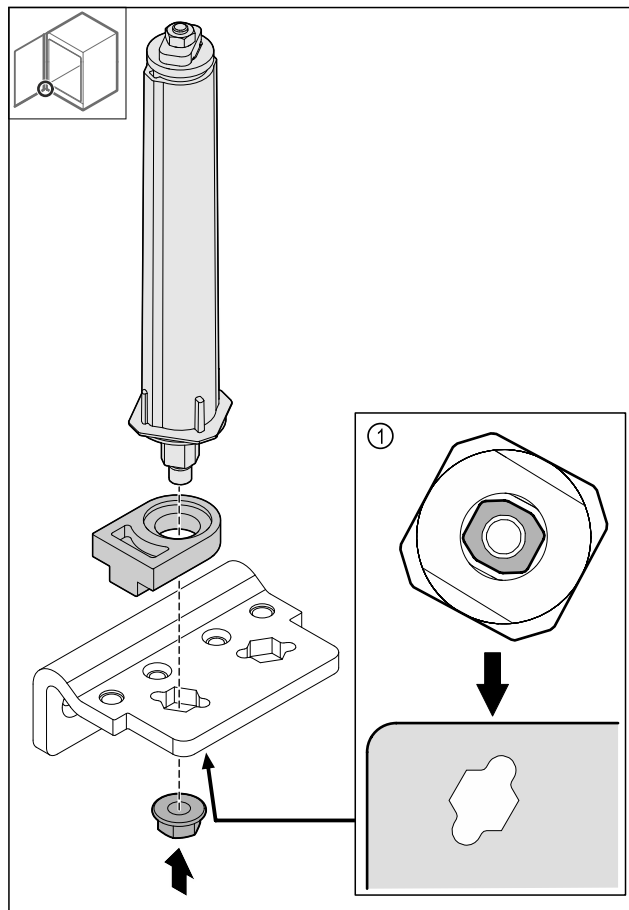


Fig. 43 Alulnézet: Fig. 43 (1)

- Helyezze át a zárrendszert a kétrészes zsanérban, és rögzítse az anyával.

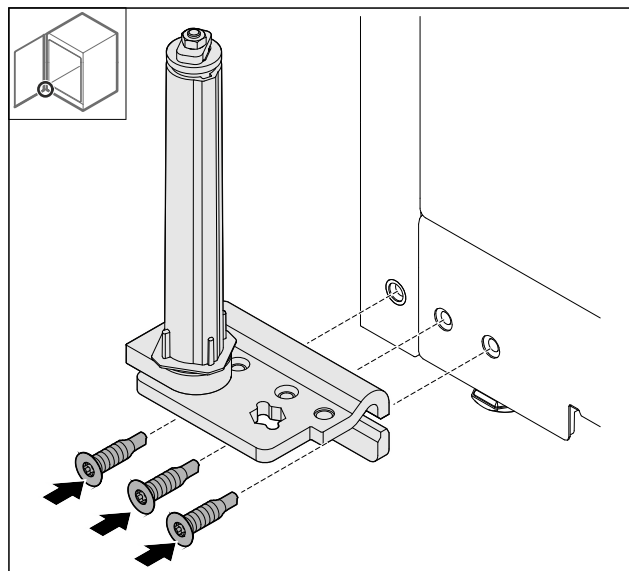


Fig. 44

- Szerelje fel a kétrészes zsanért az ellenkező oldalon.

Megjegyzés

A pontos beigazítás és előfeszítés nagyon fontos a zárrendszer működéséhez.

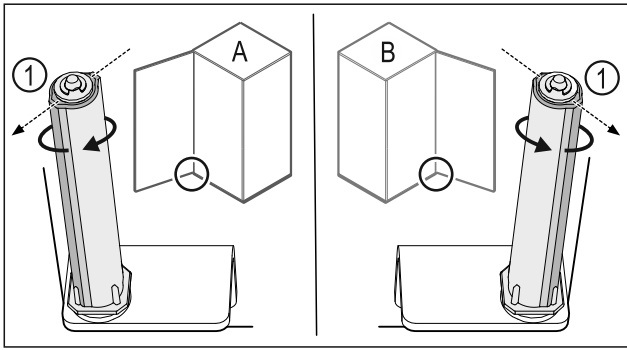


Fig. 45 Balos nyitási irány (A) / jobbos nyitási irány (B)

- ▶ Forgassa el a zárórendszert az ellenállással szemben, amíg a zárórendszer Fig. 45 (1) támasztója kifelé nem mutat.
- ▷ A zárórendszer magától ebben a pozícióban marad.
- ▷ A zárórendszer be van igazítva és elő van feszítve.

4.11.16 Ajtó felszerelése

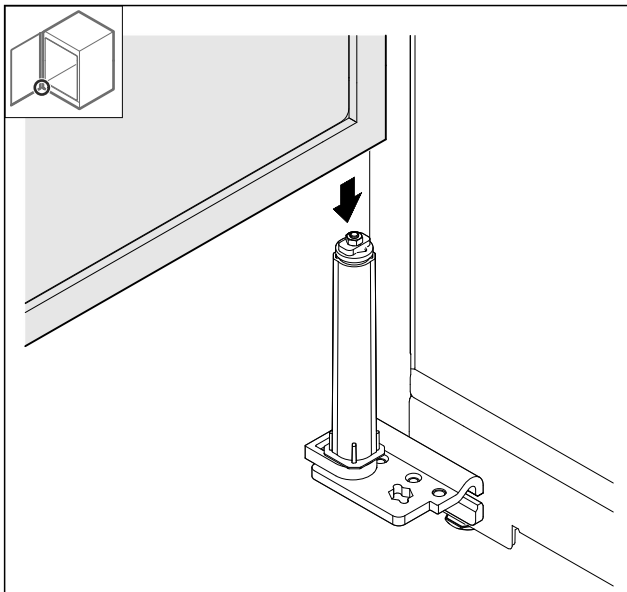


Fig. 46

- ▶ Helyezze fel az ajtót a zárórendszerre.

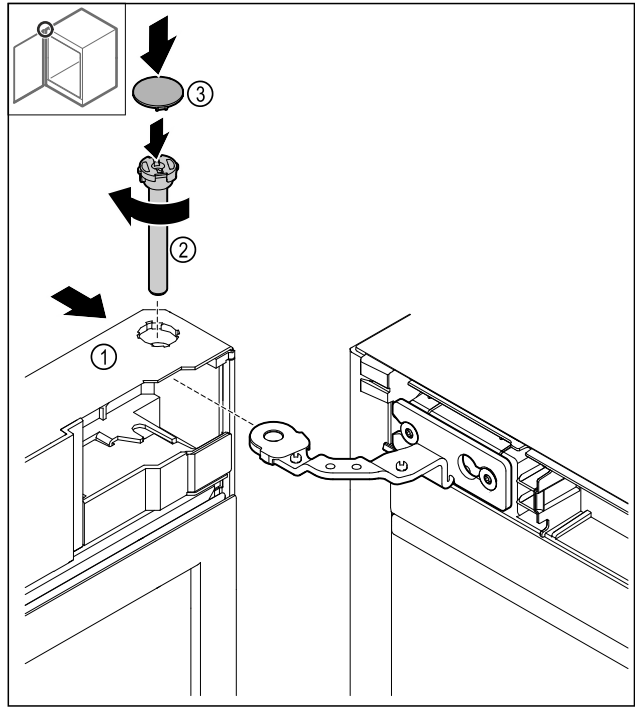


Fig. 47

- ▶ Felül tolja az ajtót Fig. 47 (1) a zsanérra.
- ▶ A csapot Fig. 47 (2) dugja be, és az óra járásával egyező irányban húzza meg.
- ▶ Helyezze fel a fedelet Fig. 47 (4).

4.11.17 Elülső panel felhelyezése

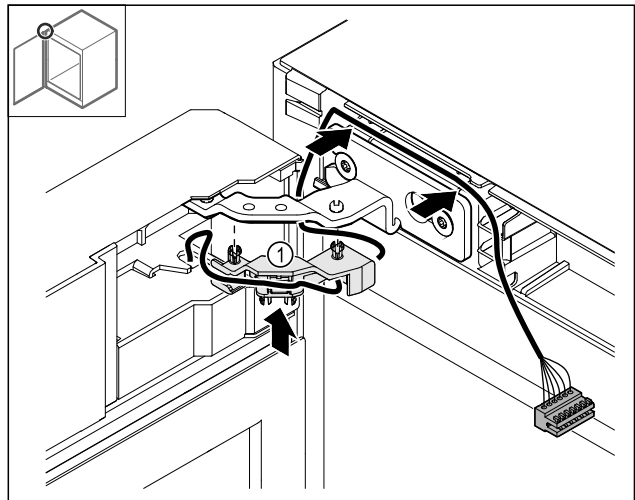


Fig. 48

- ▶ Nyomja be a kábeltartó Fig. 48 (1) a zsanérba.
- ▶ Helyezze el a kábel a zsanérban az elülső panel irányába.

Üzembe helyezés

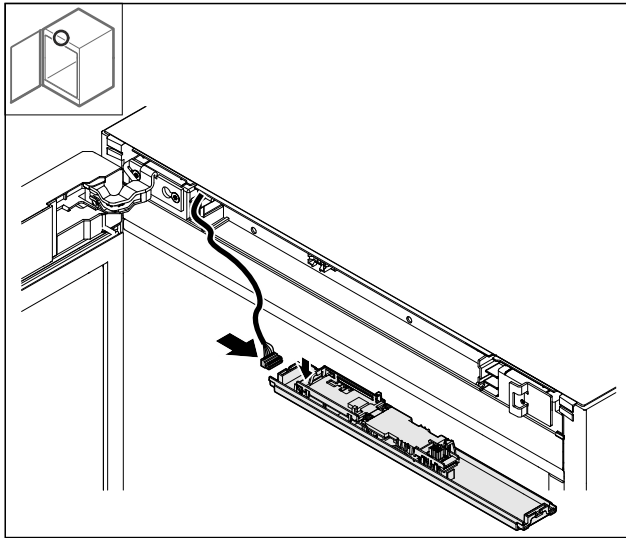


Fig. 49

- ▶ Csatlakoztassa a csatlakozódugót.

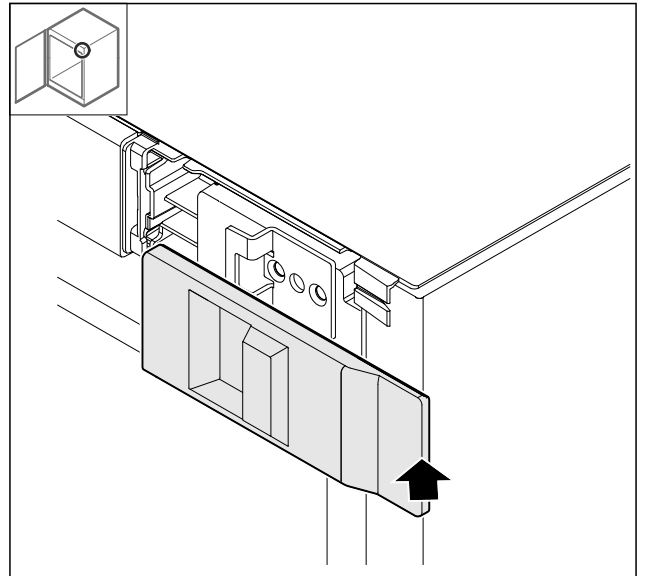


Fig. 52

- ▶ Helyezze fel a fedelet.

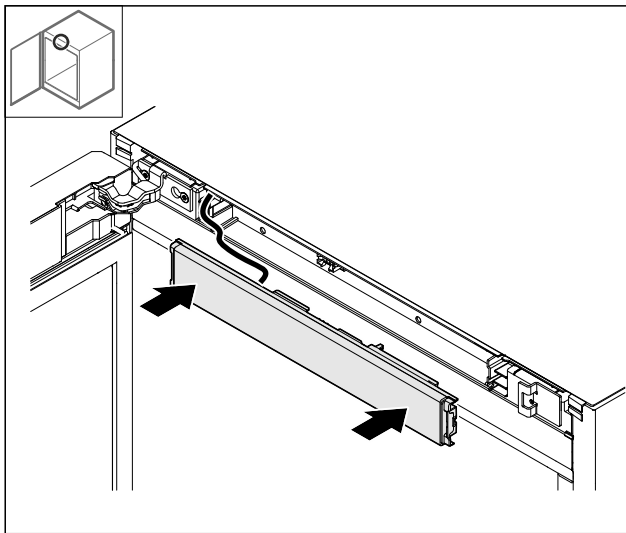


Fig. 50

- ▶ Helyezze fel az elülső panelt.

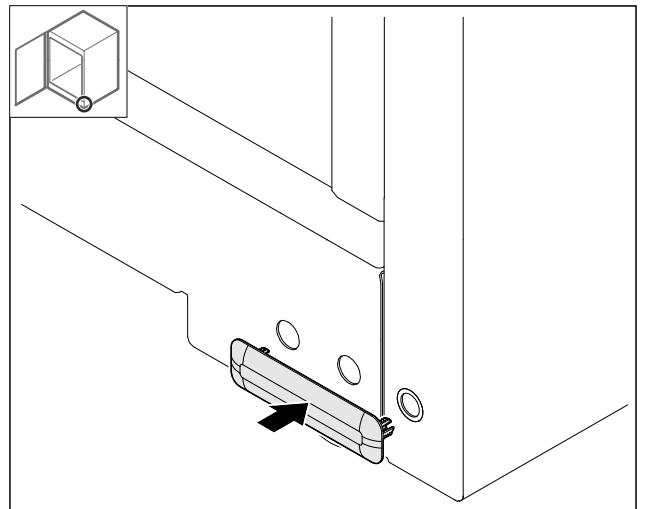


Fig. 53

- ▶ Helyezze fel a fedelet.

4.11.18 Fedelek felhelyezése

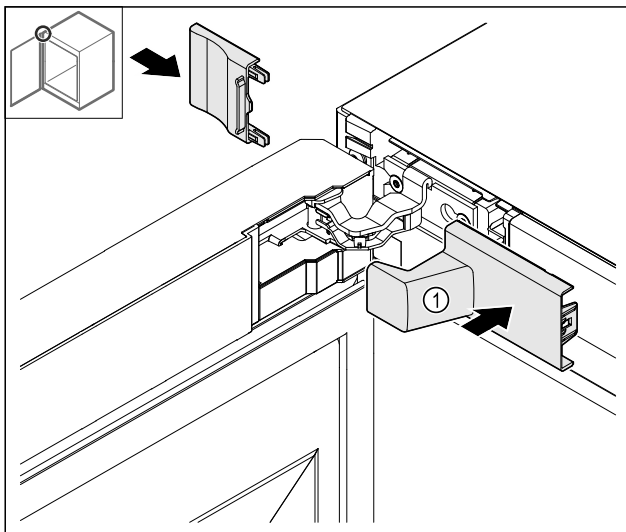


Fig. 51

- (1) A fedél része a készülék szállítmányának.
- ▶ Helyezze fel a fedeleket.

4.11.19 Munkalap felszerelése

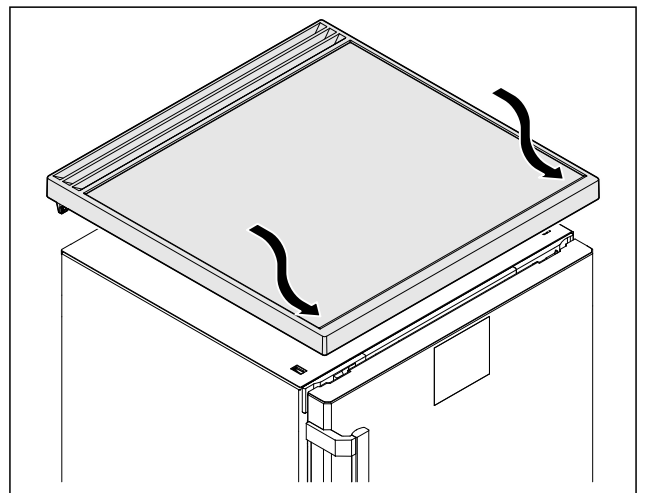


Fig. 54

- ▶ Helyezze fel a munkalapot.

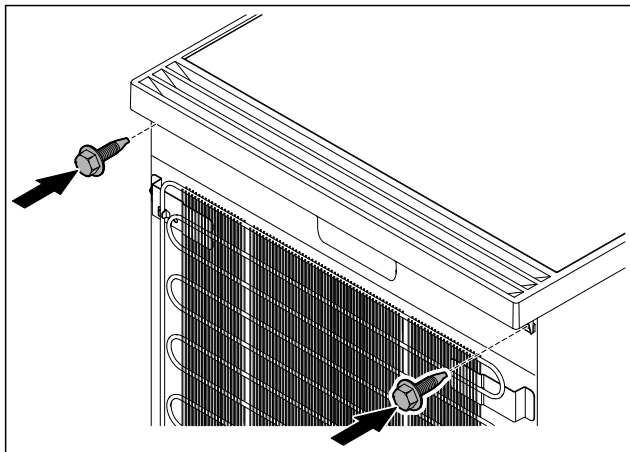


Fig. 55

- ▶ Csavarozza fel a munkalapot.

4.12 Ajtó beigazítása

Ha az ajtó nem egyenes, az ajtót az alsó csuklópántnál állíthatja be.

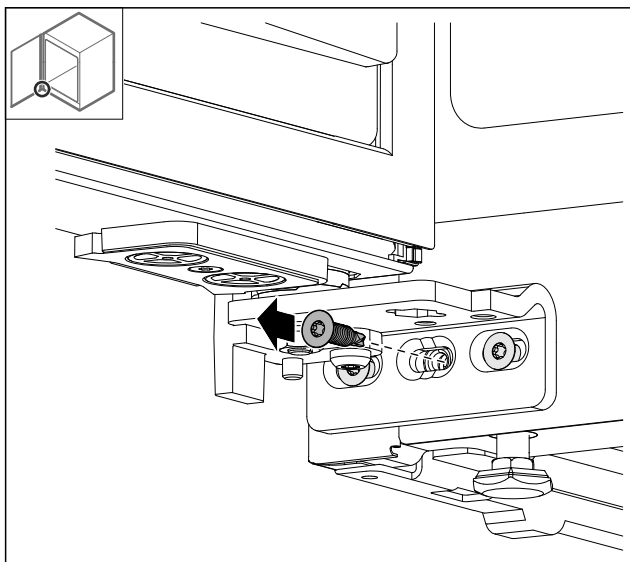


Fig. 56

- ▶ Az alsó csuklópánton a középső csavart vegye ki.

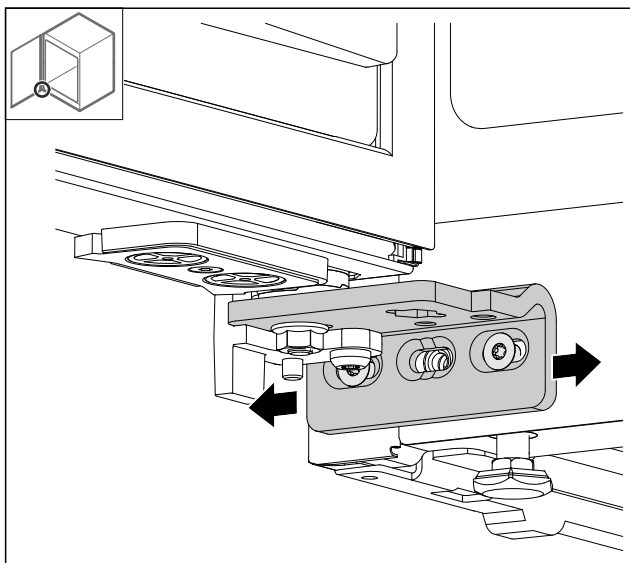


Fig. 57

- ▶ Oldja ki mindkét csavart, majd csúsztassa el az ajtót a csuklópánttal jobbra vagy balra.
- ▶ Húzza meg a csavarokat ütközésig (a középső csavarra nincs szükség).
- ▷ Az ajtó egyenesen van beigazítva.

4.13 A készülék csatlakoztatása az áramellátáshoz



FIGYELMEZTETÉS

A sérült készülék vagy hálózati csatlakozóvezeték által okozott áramütés vagy sérülés veszélye!

Életveszély és vágási sérülések. Ha a szállítás során megsérült a készülék vagy a hálózati csatlakozóvezeték, akkor Ön halálos áramütést szenvedhet. Ezenkívül a készülék házának sérült részeinél meg is vághatja magát.

- ▶ A szállítás után ellenőrizze a készüléket és a hálózati csatlakozóvezetékét, hogy nem sérültek-e.
- ▶ Semmiképpen ne helyezze üzembe a készüléket, ha a készülék vagy a hálózati csatlakozóvezeték sérült.
- ▶ Lépjen kapcsolatba a vevőszolgálattal.

A készüléket a külön szállított hálózati csatlakozóvezetékkel lehet az elektromos hálózathoz csatlakoztatni. A hálózati csatlakozóvezeték az egyik végén hűtőkészülék-persellyel, a másik végén pedig egy hálózati dugasszal rendelkezik.

Győződjön meg arról, hogy a következő előfeltételek teljesülnek:

- A készülék és a hálózati csatlakozóvezeték sértetlen.
- A készüléket előírászerűen csatlakoztatták. (lásd 4.5 Az ajtókilincs felszerelése)
- Az elektromos csatlakoztatásra vonatkozó előírásokat betartották. (lásd 4.1 Telepítési feltételek)
- Az előírászerű csatlakoztatás méreteit megismerték és betartották.
- A hálózati feszültség és a frekvencia megfelel a típus táblán lévő adatoknak.
- Az aljzat előírászerűen van földelve és elektromosan biztosítva van.
- A biztosíték kioldási árama 10 A és 16 A között van.
- A csatlakozóaljzat könnyen hozzáférhető, és nem a készülék mögött van.

FIGYELEM

A szakszerűtlen üzemeltetés miatt fennáll a károsodás veszélye!

A készülék elektromos komponenseinek károsodása.

- ▶ Kizárólag a tartozékként mellékelt hálózati csatlakozóvezetékét használja.

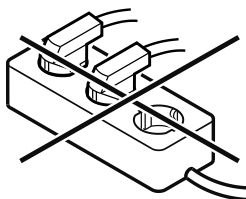


FIGYELMEZTETÉS

A szakszerűtlen csatlakoztatás tűzveszélyt okozhat! Égési sérülések.

A készülék károsodhat.

- ▶ Ne használjon hosszabbító kábelt.
- ▶ Ne használjon elosztólécet.



FIGYELEM

A szakszerűtlen csatlakoztatás anyagi károk veszélyét okozza!

A készülék károsodhat.

▶ A készüléket ne csatlakoztassa szigetüzemű inverterre, pl. napelemes berendezésre vagy benzines áramfejlesztőre.

▶ Csatlakoztassa a hálózati csatlakozóvezeték hálózati csatlakozódugóját a feszültségellátáshoz. Ügyeljen arra, hogy a hálózati csatlakozódugó szorosan illeszkedjen a csatlakozóaljzatba.

▷ Ha 60 másodpercen belül nem végez semmilyen műveletet: A készenlét ikon elhalványul vagy eltűnik.

▷ A készülék csatlakoztatva van. Az első üzembe helyezésről lásd a következő fejezetet vagy a használati útmutatót.

4.14 Készülék bekapcsolása (első üzembe helyezés)

Győződjön meg arról, hogy a következő előfeltételek teljesülnek:

- A készüléket felállította és csatlakoztatta.
- Eltávolította az összes ragasztócsíkot, öntapadós fóliát és védőfóliát, valamint a szállítási biztosításokat.



Fig. 58 Példaként szolgáló ábrázolás

▶ Villog a készenlét ikon: Várja meg, amíg befejeződik az indítási folyamat.

▷ A kijelzőn a készenlét ikonja látható.

Ha a készüléket a gyári beállításokkal szállítják ki, üzembe helyezéskor először a képernyő nyelvét kell kiválasztani, és be kell állítani a dátumot/pontos időt.

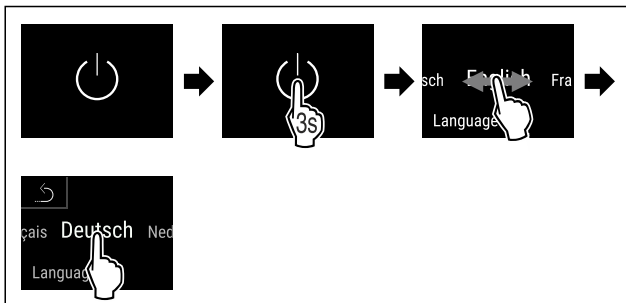


Fig. 59

▶ Hajtsa végre az ábrán szereplő műveleti lépéseket.

▷ Beállította a nyelvet.

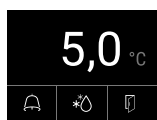


Fig. 60 Állapotjelző

▷ A készülék üzemkész, amint megjelenik a hőmérséklet a kijelzőn.

▷ A hőmérséklet-kijelző addig villog, míg a hőmérséklet el nem éri a beállított értéket.

5 Tárolás

5.1 A tárolásra vonatkozó tudnivalók

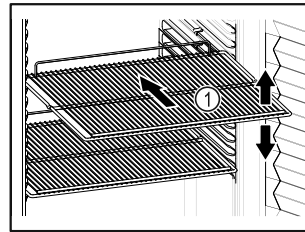


Fig. 61 Példaként szolgáló ábrázolás

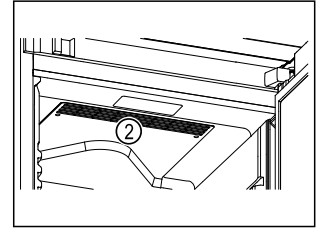


Fig. 62

Tároláskor vegye figyelembe a következőket:

- ❑ Ha a tároló rácsok Fig. 61 (1) áthelyezhetők, akkor igazítsa be őket a kívánt magasságnak megfelelően.
- ❑ Ügyeljen a maximális befogadóképességre. (lásd 9.1 Műszaki adatok)
- ❑ A készüléket csak azután töltsse fel, miután a tárolási hőmérsékletét elérte (hűtlánc betartása).
- ❑ A belső térben lévő keringető ventilátor szellőzőnyílásait Fig. 62 (2) tartsa szabadon.
- ❑ A hűtött áruk nem érhetnek a hátfalhoz.
- ❑ A hűtött áru nem lóg túl a tárolófelületeken.
- ❑ A folyadékokat zárt edényben tárolja.
- ❑ Legyen szabad hely a hűtendő élelmiszerek között, hogy a levegő jól tudjon áramolni.
- ❑ A hűtendő áru magassága nem haladhatja meg a rakásolási jelet. Ez a levegő kifogástalan keringése érdekében és a teljes belső tér egyenletes hőmérsékleti eloszlása miatt fontos.

6 Kezelés

6.1 Kezelő- és kijelzőelemek

A kijelző lehetővé teszi az aktuális készülékállapot, a hőmérséklet-beállítások, a funkciók és beállítások, illetve a riasztások és hibaüzenetek gyors áttekintését.

A kezelés közvetlenül a Touch & Swipe képernyőn végezhető, az ujját elhúzva, illetve a képernyőre koppintva.

Funkciók aktiválhatók és inaktíválhatók, és módosíthatók a beállítási értékek.

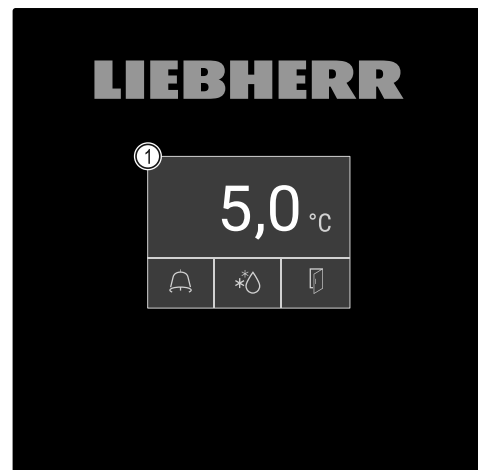


Fig. 63 Touch & Swipe kijelző
(1) Állapotjelző

6.1.1 Állapotjelző



Fig. 64 Állapotjelző

- (1) Tényleges hőmérséklet
- (2) Riasztási állapot
- (3) Leolvasztási folyamat állapota
- (4) Ajtónyitás állapota

Az állapotjelző a kiindulási kijelzés.

Középen a hőmérsékletet jelzi ki, míg az alsó részen három ikon látható. Az állapotjelző különböző további kijelzőikonokat jeleníthet meg.

Az állapotjelzőtől indulva lehet navigálni a funkciók és beállítások között.

6.1.2 A kijelző ikonjai

A megjelenő jelzések felvilágosítást adnak a készülék jelenlegi állapotáról.

Ikon	Készülék állapota
	Készenléti ikon A készülék ki van kapcsolva.
	Készenlét ikon (villog) A készülék elindul.
	Hőmérséklet (villog) A készülék még nem érte el a célhőmérsékletet. A készülék a beállított hőmérsékletre hűt.
	A D jelenik meg a kijelzőn A készülék bemutató üzemmódban van.
	Karbantartási kijelzés (sárga) A beállított időtartam lejárt.
	A memória megtelt (sárga) A memória (999 óra) tele van. A legrégebbi adatok mostantól felülíródnak.
	Hiba ikonja (piros) A készülék hibaállapotban van.
	Háttér (kék) Aktív beállítás vagy aktív funkció
	Sáv (növekvő) A beállítás aktiválásához tartsa nyomva 3 másodpercig.

Ikon	Készülék állapota
	Sáv (csökkenő) A beállítás deaktiválásához tartsa nyomva 3 másodpercig.

Az állapotjelző ikonjai

Az állapotjelző alsó szélén látható kiegészítő ikonok gyors hozzáférést tesznek lehetővé a riasztási információkhoz és a készülék állapotára vonatkozó részletes adatokhoz.

Ikon	Készülék állapota
	Riasztás ikonja (szürke) A riasztások archívuma üres. Ha röviden rákoppint, megnyílik a riasztások archívuma.
	Riasztás ikonja (fehér) A riasztások archívumában már nyugtázott riasztások találhatóak. Ha röviden rákoppint, megnyílik a riasztások archívuma.
	Riasztás ikonja (piros) A riasztások archívumában még nem nyugtázott riasztások találhatóak. Ha röviden rákoppint, megnyílik a riasztások archívuma.
	Riasztás ikonja (pirosan villog) Az archívumban aktív riasztás található. Ha röviden rákoppint, megnyílik a riasztások archívuma.
	Leolvasztás ikonja (szürke) Nincs aktív leolvasztási folyamat.
	Leolvasztás ikonja (fehéren villog) Aktív a leolvasztási folyamat. Ha röviden rákoppint, megnyílik a készülék leolvasztási funkciója. (lásd 6.2.19 Leolvasztás)
	Leolvasztás ikonja (fehér) Aktív az automatikus leolvasztási folyamat. A funkció végrehajtását nem lehet megszakítani.
	Ajtó ikonja (szürke) Az ajtó zárva van.
	Ajtó ikonja (fehér) Az ajtó nyitva van.
	Ajtó ikonja (pirosan villog) Az ajtó hosszabb ideje nyitva van, és nyugtázták az erre vonatkozó figyelmeztető üzenetet. Az ikon addig villog, míg be nem csukja az ajtót.

Az állapotjelző kiegészítő ikonjai

6.1.3 Akusztikai jelek

Az alábbi esetekben hangjelzés hallható:

- Ha egy funkciót vagy értéket megerősítenek.

Kezelés

- Ha egy funkciót vagy értéket aktiválható vagy inaktíválható.
- Amint hiba történik.
- Hibaüzenet esetén.

A riasztások hangja a felhasználói menüben be- és kikapcsolható.

6.2 A készülék funkciói

6.2.1 Tudnivalók a készülékfunkciókhoz

A készülékfunkciók gyárilag úgy vannak beállítva, hogy a készülék teljesen üzemképes legyen.

Mielőtt módosítaná, aktiválná vagy kikapcsolná a készülék egyes funkcióit, győződjön meg arról, hogy teljesülnek a következő feltételek:

- A kijelzés működési módjára vonatkozó leírásokat elolvasta és megértette. (lásd 3 A Touch & Swipe-kijelző működési módja)
- Megismerte a készülék kezelő- és kijelzőelemeit. (lásd 6.1 Kezelő- és kijelzőelemek)

6.2.2 A készülék be- és kikapcsolása



Ez a funkció a teljes készülék be- és kikapcsolását teszi lehetővé.

A készülék bekapcsolása

Ha nem aktív a bemutató üzemmód:

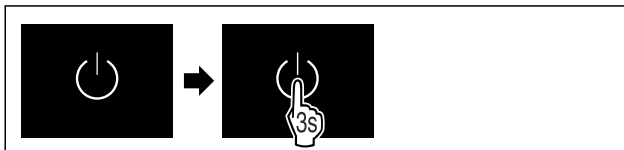


Fig. 65

- ▶ Hajtsa végre az ábrán szereplő műveleti lépéseket.

Ha aktív a bemutató üzemmód:



Fig. 66

- ▶ Hajtsa végre az ábrán szereplő műveleti lépéseket.

Megjegyzés

Kapcsolja ki a bemutató üzemmódot a visszaszámlálás lejáráta előtt.

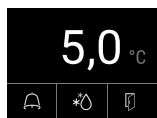


Fig. 67 Állapotjelző

- ▶ A kijelzőn megjelenik a hőmérséklet kijelzése.

Készülék kikapcsolása



Fig. 68

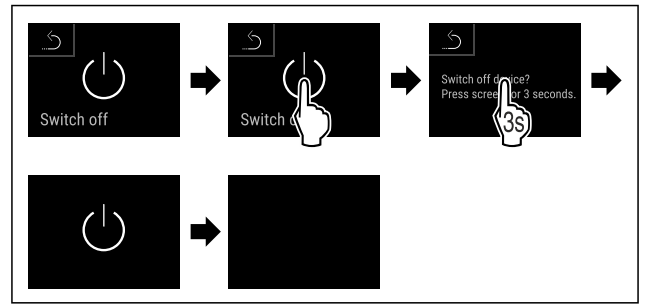


Fig. 69

- ▶ Hajtsa végre az ábrán szereplő műveleti lépéseket.
- ▷ A kijelzőn a készenlét szimbóluma látható.
- ▷ A kijelző kb. 10 perc elteltével automatikusan kikapcsol.

6.2.3 Hőmérséklet



A hőmérséklet a következő tényezőktől függ:

- az ajtónyitás gyakorisága
- az ajtónyitás időtartama
- a felállítási helyiség környezeti hőmérséklete
- a hűtendő élelmiszer fajtája, hőmérséklete és mennyisége

Megjegyzés

A belső tér egyes részein a levegő hőmérséklete eltérhet a kijelzőn mutatott hőmérséklettől.

A hűtött élelmiszerek hosszabb ideig eltarthatók maradnak a megfelelő hőmérsékleten. Így elkerülhető a felesleges kidobás.

A hőmérséklet beállítása

A következő műveleti lépések azt ismertetik, hogyan lehet a hőmérsékletet pl. 12,1 °C értékről 15,5 °C értékre növelni.

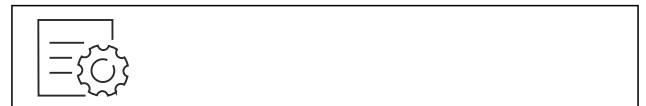


Fig. 70

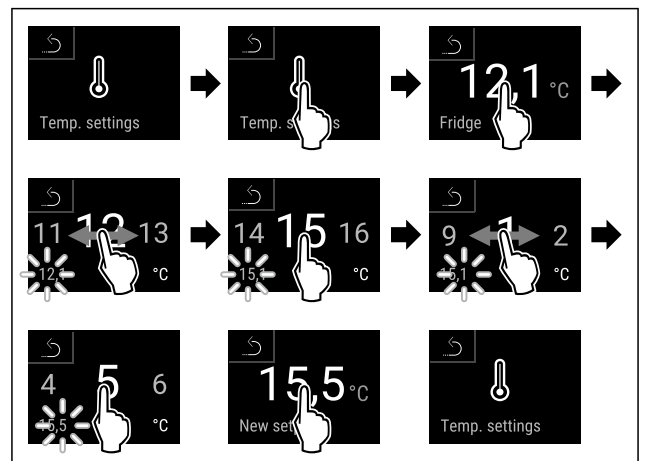


Fig. 71

- ▶ Hajtsa végre az ábrán szereplő műveleti lépéseket.
- ▷ A hőmérséklet be van állítva.

6.2.4 Hőmérséklet-feljegyzés



A készüléknek ez a funkciója kijelzi a beltér minimális és maximális hőmérsékleti értékeit. A feljegyzés auto-

matikusan indul a készülék bekapcsolásakor, egyperces időközrel. Ha eltelik 999 óra (nagyjából 40 nap), a memória betelésére figyelmeztető megjegyzés jelenik meg. Ilyenkor vissza kell állítani a hőmérséklet-feljegyzést.

Ha a készülékre további termékérzékelő van telepítve, lehetőség van rá, hogy ezt kiválassza a minimális és a maximális hőmérsékleti értékek kijelzéséhez. (lásd 6.2.20 Érzékelő kalibrációja)

Megjegyzés

A hőmérséklet-feljegyzést a készülék üzembe helyezését követően, **miután elérte a beállított hőmérsékletet**, állítsa vissza egy alkalommal. (lásd Hőmérséklet-feljegyzés visszaállítása) Ezáltal értelmes értéket fog kijelesni a készülék maximális hőmérsékletként.

Hőmérséklet-feljegyzés kijelzése

A hőmérséklet-feljegyzés a felvétel időtartamát, és az ez idő alatt mért minimális és maximális hőmérsékleti értékeket jelzi ki.

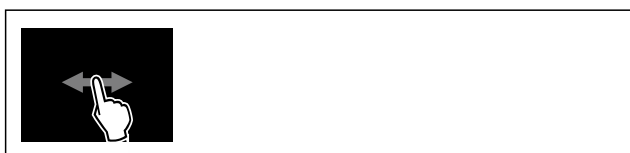


Fig. 72

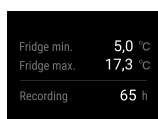


Fig. 73

- ▷ Megjelenik az állapotjelző képernyő a hőmérséklet-feljegyzésekkel.

Hőmérséklet-feljegyzés visszaállítása

A kijelzett minimális és maximális hőmérsékleti értékek bármikor visszaállíthatók. Ilyenkor a berendezés törli a kijelzett értékeket, és újraindul a feljegyzés időköze.



Fig. 74

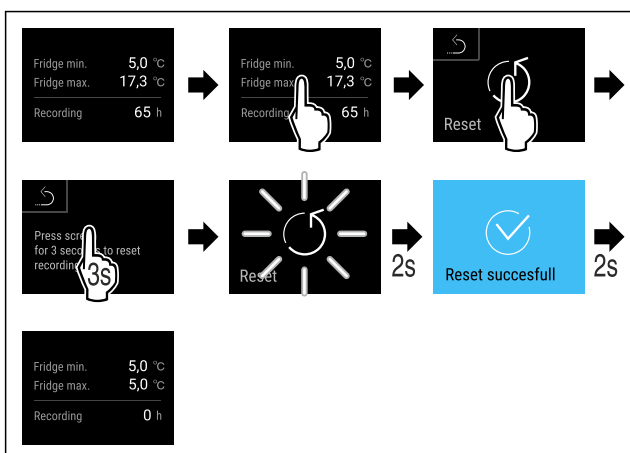


Fig. 75

- ▶ Hajtsa végre az ábrán szereplő műveleti lépéseket.
- ▷ Visszaállította a hőmérséklet-feljegyzést.



6.2.5 Világítás *

A készülék belső világítással van ellátva.

A belső világítás tartósan bekapcsolható. (lásd Világítás bekapcsolása*) *

Amikor kinyitja a készülék ajtaját, bekapcsol a belső világítás.

Ez a funkció ki is kapcsolható. (lásd Világítás kikapcsolása ajtónyitáskor)

Világítás bekapcsolása*



Fig. 76



Fig. 77

- ▶ Hajtsa végre az ábrán szereplő műveleti lépéseket.
- ▷ A világítás be van kapcsolva.

Világítás kikapcsolása*

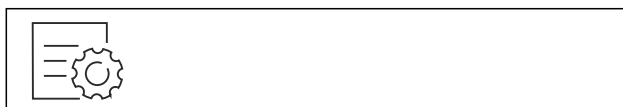


Fig. 78

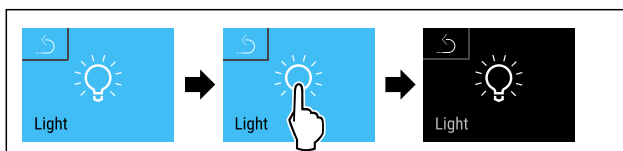


Fig. 79

- ▶ Hajtsa végre az ábrán szereplő műveleti lépéseket.
- ▷ A világítás ki van kapcsolva.

Világítás kikapcsolása ajtónyitáskor

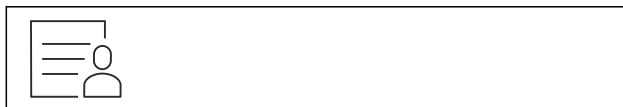


Fig. 80

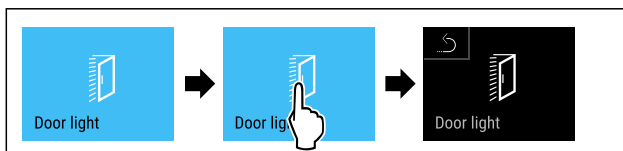


Fig. 81

- ▶ Hajtsa végre az ábrán szereplő műveleti lépéseket.
- ▷ Az ajtónyitáskor működő világítás ki van kapcsolva.

Világítás bekapcsolása ajtónyitáskor

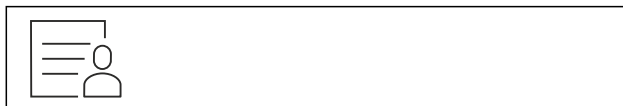


Fig. 82

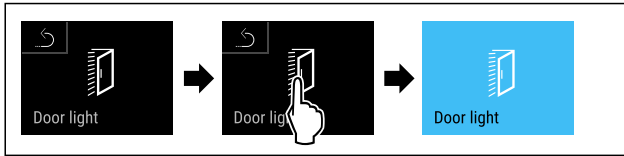


Fig. 83

- ▶ Hajtsa végre az ábrán szereplő műveleti lépéseket.
- ▷ Az ajtónyitáskor működő világítás be van kapcsolva.

6.2.6 A Beállítások menü hozzáférés elleni védelme



védelme

Ez a funkció lehetővé teszi a beállítások menüjének védelmét az illetéktelen hozzáférés ellen egy négyjegyű PIN-kód révén.

Alkalmazás:

- A beállítások és funkciók nem kívánt módosításának megakadályozása.
- A készülék nem kívánt kikapcsolásának megakadályozása.
- A hőmérséklet nem kívánt módosításának megakadályozása.

Megjegyzés

- ▶ A következő példákban a gyárilag előre beállított PIN-kód: **1 1 1 1** szerepel.

A beállítások menü hozzáférés elleni védelmének aktiválása



Fig. 84

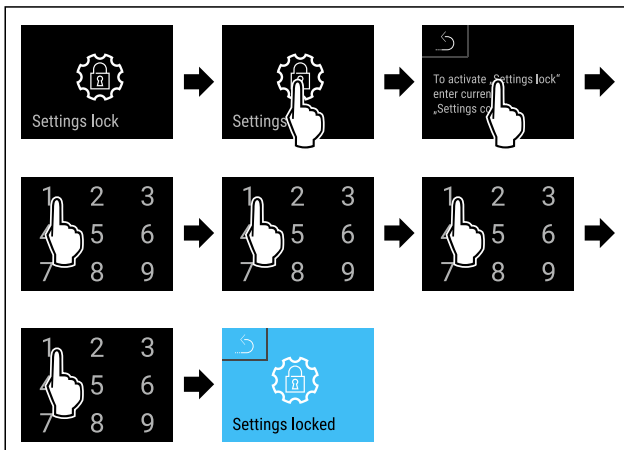


Fig. 85

- ▶ Hajtsa végre az ábrán szereplő műveleti lépéseket.
- ▷ Aktiválta a beállítások menü hozzáférés elleni védelmét.

A beállítások menü hozzáférés elleni védelméhez beállított PIN-kód módosítása

(lásd 6.2.7 Hozzáférési kódok)

A beállítások menü hozzáférés elleni védelmének deaktiválása



Fig. 86

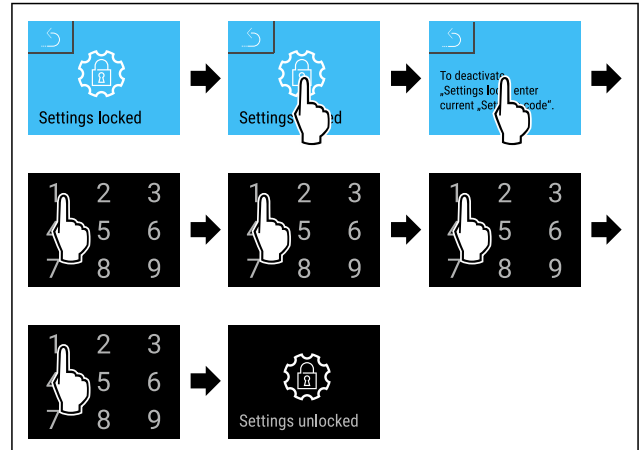


Fig. 87

- ▶ Hajtsa végre az ábrán szereplő műveleti lépéseket.
- ▷ Deaktiválta a beállítások menü hozzáférés elleni védelmét.

A hozzáférés ellen védett beállítások menü megnyitása

Ha aktív a Beállítások menü hozzáférés elleni védelme, akkor a Beállítások menü megnyitásához meg kell adni a PIN-kódot. Amint kilép a Beállítások menüből, automatikusan aktiválódik a hozzáférés elleni védelem.

- ▶ Húzza az ujját jobbra vagy balra, amíg meg nem jelenik a megfelelő funkció.

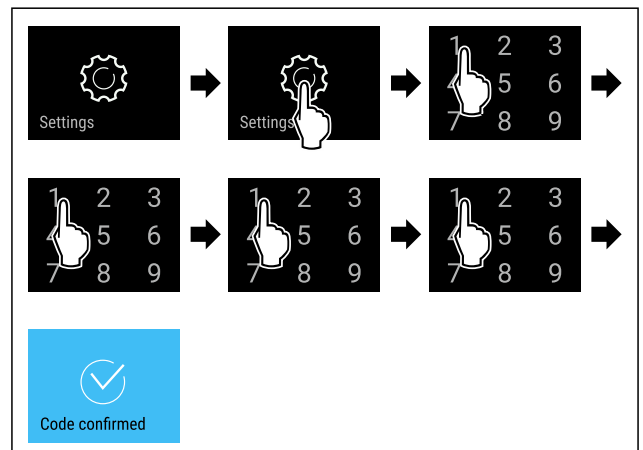


Fig. 88

- ▶ Hajtsa végre az ábrán szereplő műveleti lépéseket.
- ▷ Adja meg a helyes PIN-kódot: Megnyílik a beállítások menü.

6.2.7 Hozzáférési kódok

Különböző beállítások lehetségesek.

Alkalmazás:

- Beállítási kód módosítása.
- Beállítási kód visszaállítása.

Beállítások menü hozzáférés elleni védelme



Beállítási kód módosítása

Ez a beállítás a beállítási kód módosítását teszi lehetővé a Beállítások menü hozzáférési biztosításához.

A beállítás 3 lépésben történik:

- Adja meg a régi beállítási kódot
- Adja meg az új beállítási kódot
- Erősítse meg az új beállítási kódot

Megjegyzés

- ▶ A következő példa a gyárilag előre beállított **1 1 1 1** beállítási kód módosítását szemlélteti.
- ▶ Az új beállítási kód a következő: **2 3 4 5**



Fig. 89

A beállítások menü hozzáférés elleni védelmének aktívnak kell lennie. (lásd 6.2.6 A Beállítások menü hozzáférés elleni védelme)

- ▶ Húzza az ujját jobbra vagy balra, amíg meg nem jelenik a megfelelő funkció.

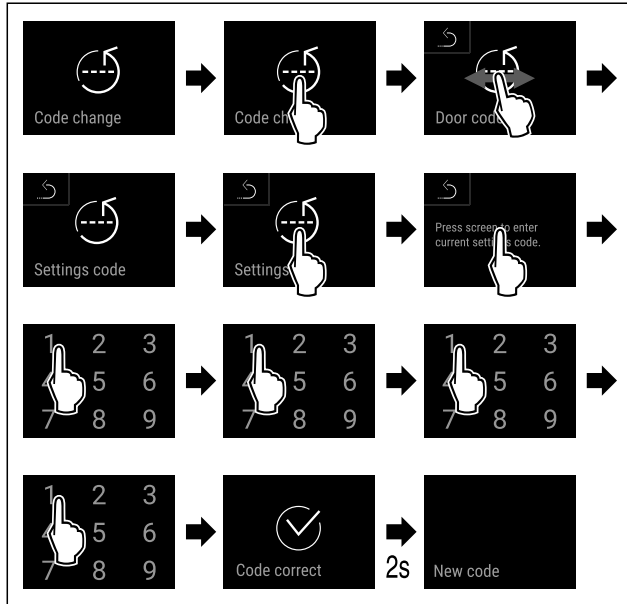


Fig. 90

- ▶ Hajtsa végre az ábrán szereplő műveleti lépéseket.
- ▷ Sikeresen megadta a régi beállítási kódot.

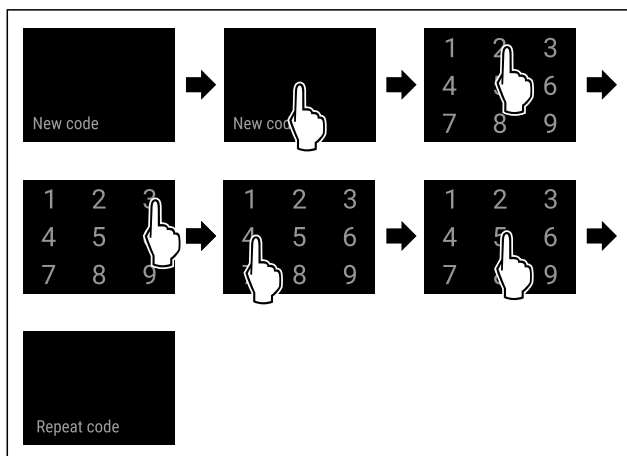


Fig. 91

- ▶ Hajtsa végre az ábrán szereplő műveleti lépéseket.
- ▷ Sikeresen megadta az új beállítási kódot.

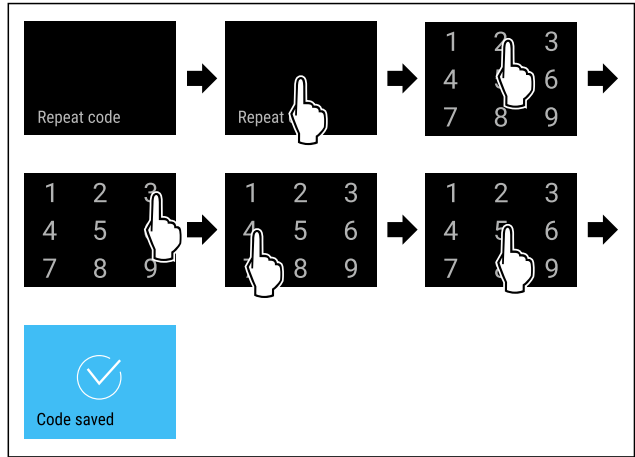


Fig. 92

- ▶ Hajtsa végre az ábrán szereplő műveleti lépéseket.
- ▷ Sikeresen megerősítette az új beállítási kódot.
- ▷ A beállítási kód módosult.

Beállítási kód visszaállítása

A beállítási kódot a Beállítások menü hozzáférési biztosításához elfelejtették vagy nem ismert.

- ▶ A készülék gyári beállításait (lásd 6.2.27 Gyári beállítások visszaállítása) állítsa vissza.
- ▷ A készüléket visszaállította az eredeti beállításokra.
- ▷ A gyári beállítási kód a következő: **1 1 1 1**

6.2.8 Karbantartási időköz emlékeztetője



Beállítható az időszak, amikor a készüléknek emlékeztetnie kell a karbantartásra.

A következő értékek állíthatók be:

- 7 nap
- 14 nap
- 30 nap
- 60 nap
- 90 nap
- 180 nap
- 360 nap
- 720 nap
- 1080 nap
- Ki

Karbantartási időköz emlékeztetőjének beállítása

A következő műveleti lépések azt ismertetik, hogyan kell beállítani a karbantartási emlékeztető időközét.



Fig. 93

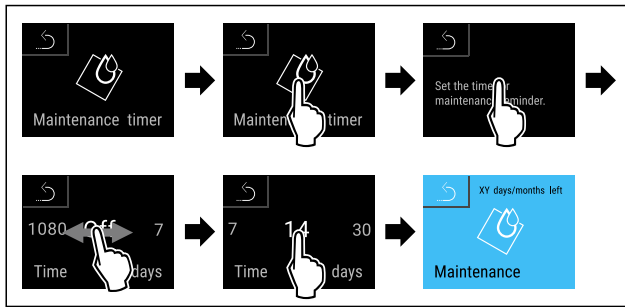


Fig. 94

- ▶ Hajtsa végre az ábrán szereplő műveleti lépéseket.
- ▷ Beállította az időszakot, amikor a készüléknek emlékeztetnie kell a karbantartásra.
- ▷ A fennmaradó idő jelenik meg.



6.2.9 Nyelv

Ezzel a beállítással állítható be a kijelző nyelve.

Nyelv beállítása



Fig. 95

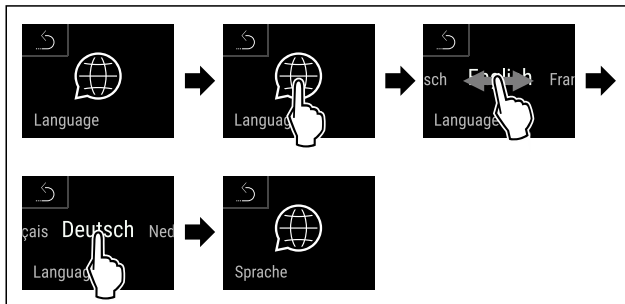


Fig. 96

- ▶ Hajtsa végre az ábrán szereplő műveleti lépéseket.
- ▷ A kiválasztott nyelvet beállította.



6.2.10 Hőmérséklet mértékegysége

Ezzel a funkcióval lehet beállítani a hőmérséklet mértékegységét. A hőmérséklet mértékegységeként a Celsius-fok vagy a Fahrenheit-fok állítható be.

Hőmérséklet mértékegységének beállítása



Fig. 97

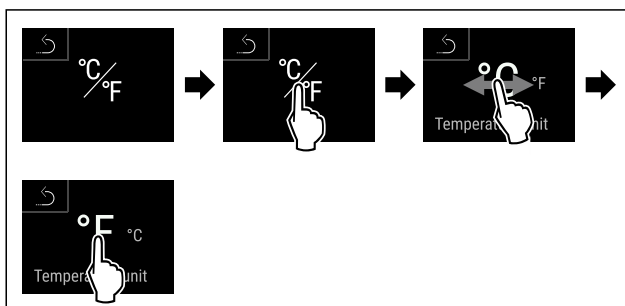


Fig. 98 Példaként szolgáló ábrázolás: Átváltás Celsius-fokról Fahrenheit-fokra.

- ▶ Hajtsa végre az ábrán szereplő műveleti lépéseket.
- ▷ Beállította a hőmérséklet mértékegységét.



6.2.11 Kijelző fényereje

Ezzel a funkcióval fokozatonként állítható a kijelző fényereje.

A következő fényerősségi fokozatok állíthatók be:

- 40%
- 60%
- 80%
- 100 % (előzetes beállítás)

Fényerő beállítása



Fig. 99

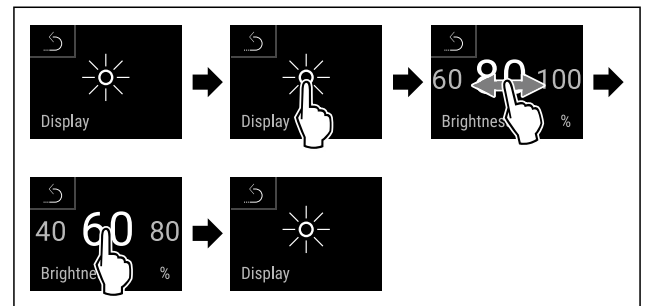


Fig. 100 Példaként szolgáló ábrázolás: Váltás 80 %-ról 60 %-ra.

- ▶ Hajtsa végre az ábrán szereplő műveleti lépéseket.
- ▷ A fényerő beállítva.



6.2.12 Alarm Sound

Ez a funkció az összes riasztási hang, mint pl. az ajtóriasztó be- és kikapcsolását teszi lehetővé.

Alarm Sound aktiválása

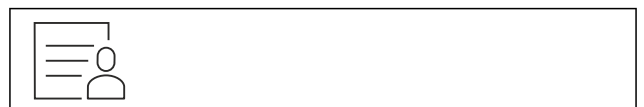


Fig. 101

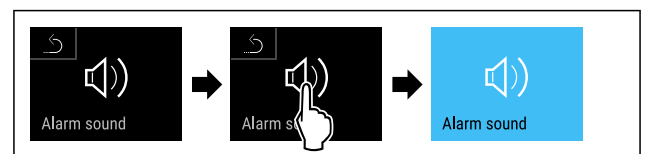


Fig. 102

- ▶ Hajtsa végre az ábrán szereplő műveleti lépéseket.
- ▷ Aktiválta az Alarm Sound funkciót.

Az Alarm Sound inaktíválása



Fig. 103

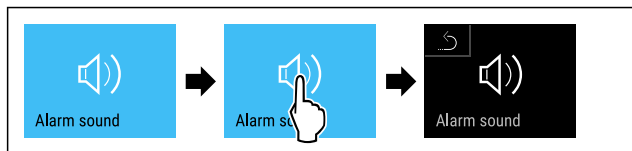


Fig. 104

- ▶ Hajtsa végre az ábrán szereplő műveleti lépéseket.
- ▷ Az Alarm Sound inaktíválva van.



6.2.13 Key Sound

Ez a funkció lehetővé teszi az összes gombnyomás hangjának, a riasztási hangoknak és az indítást jelző hangnak a be- és kikapcsolását.

A Key Sound funkció aktiválása



Fig. 105

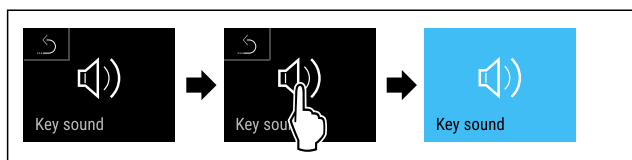


Fig. 106

- ▶ Hajtsa végre az ábrán szereplő műveleti lépéseket.
- ▷ Aktiválta a Key Sound funkciót.

A Key Sound inaktíválása



Fig. 107

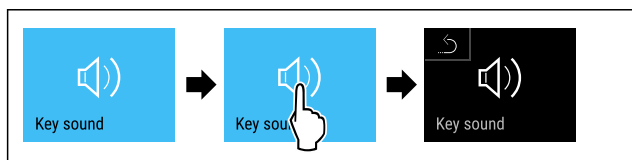


Fig. 108

- ▶ Hajtsa végre az ábrán szereplő műveleti lépéseket.
- ▷ A Key Sound inaktíválva van.



6.2.14 WLAN-kapcsolat

Megjegyzés

A Liebherr SmartMonitoring Dashboard lehetőség nem minden országban áll rendelkezésre. Ellenőrizze a QR-kód beolvasásával a típus megadása révén, hogy rendelkezésre áll-e.

Megjegyzés

A Liebherr SmartMonitoring Dashboard használatának a <https://smartmonitoring.liebherr.com> webcímen keresztül használatának előfeltétele a SmartModule és az üzleti MyLiebherr-fiók. Az online üzembe helyezés során közvetlenül a meglévő bejelentkezési adataival jelentkezhet be, vagy új felhasználóként regisztrálva üzleti fiókot hozhat létre.

Ez a beállítás vezeték nélküli összeköttetést létesít a készülék és az internet között. A kapcsolatot a SmartModule vezérli. A készülék a böngésző alapú [Liebherr SmartMonitoring Dashboard](#) felületen keresztül csatlakoztatható, a vezérlésre, kezelésre és felügyeletre bővített opciók és egyedi lehetőségek állnak rendelkezésre.

Megjegyzés

A tartozékok az ügyfélszolgálatától szerezhető be (lásd 9.3 Vevőszolgálat), valamint a Liebherr-Hausgeräte üzletében, a home.liebherr.com/shop/de/deu/zubehor.html internetcímen.

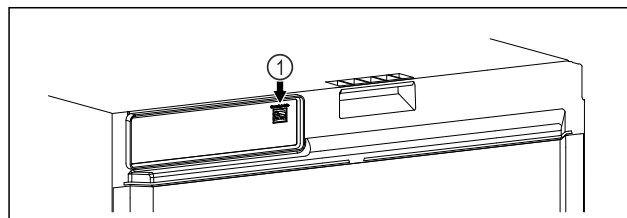


Fig. 109

Győződjön meg arról, hogy a következő előfeltételek teljesülnek:

- A SmartModule Fig. 109 [1] be van helyezve.

Kapcsolat létrehozása

A SmartModule üzembe helyezését és beállítását online hajtsa végre a [Liebherr SmartMonitoring Dashboard](#) felületen keresztül az internetre csatlakozó végkészülékén.

A SmartModule utólagos beépítésével kapcsolatban [itt](#) olvashat információkat.*



Fig. 110

- ▶ Nyissa meg a [Liebherr SmartMonitoring Dashboard](#) oldalt. (lásd Fig. 110)

A hűtő- és fagyasztókészüléken:



Fig. 111

Megjegyzés

Aktiválva van a beállítások menü hozzáférés elleni védelem. (lásd 6.2.6 A Beállítások menü hozzáférés elleni védelme)

- ▶ Adja meg a választott PIN-kódot. A beállítások menü megnyílik.



Fig. 112

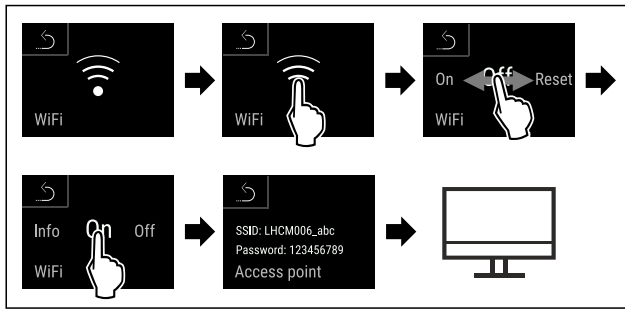


Fig. 113

- ▶ Hajtsa végre az ábrán szereplő műveleti lépéseket.
- ▶ Folytassa a beállítási folyamatot az internetre csatlakozó végkészülékén: [Liebherr SmartMonitoring Dashboard](#)

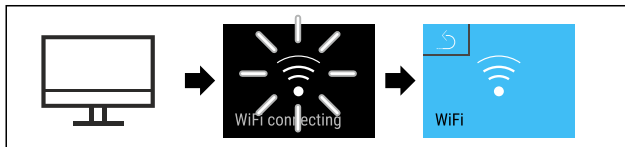


Fig. 114

- ▶ Hajtsa végre az ábrán szereplő műveleti lépéseket.
- ▷ A kapcsolat létrejön: Megjelenik a WiFi connecting kijelzés. Az ikon pulzál.
- ▶ Kövesse a [Liebherr SmartMonitoring Dashboard](#) felületén megjelenő utasításokat.
- ▷ A kapcsolat létrejött.

Kapcsolat bontása

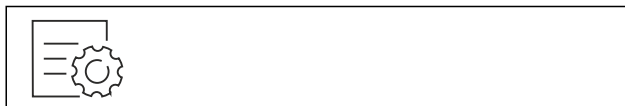


Fig. 115

Megjegyzés

Aktiválva van a beállítások menü hozzáférés elleni védelme. (lásd 6.2.6 A Beállítások menü hozzáférés elleni védelme)
▶ Adja meg a választott PIN-kódot. A beállítások menü megnyílik.



Fig. 116

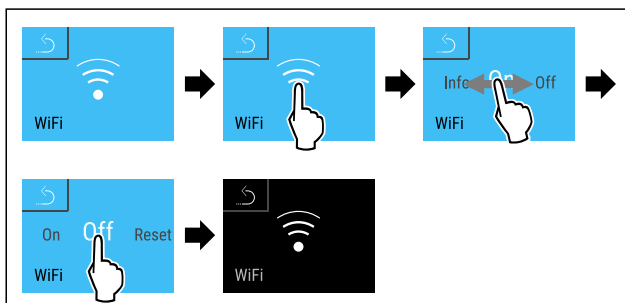


Fig. 117

- ▶ Hajtsa végre az ábrán szereplő műveleti lépéseket.
- ▷ A kapcsolat meg van szakítva.

Kapcsolat visszaállítása



Fig. 118

Megjegyzés

Aktiválva van a beállítások menü hozzáférés elleni védelme. (lásd 6.2.6 A Beállítások menü hozzáférés elleni védelme)
▶ Adja meg a választott PIN-kódot. A beállítások menü megnyílik.

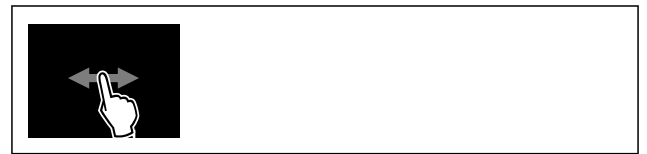


Fig. 119

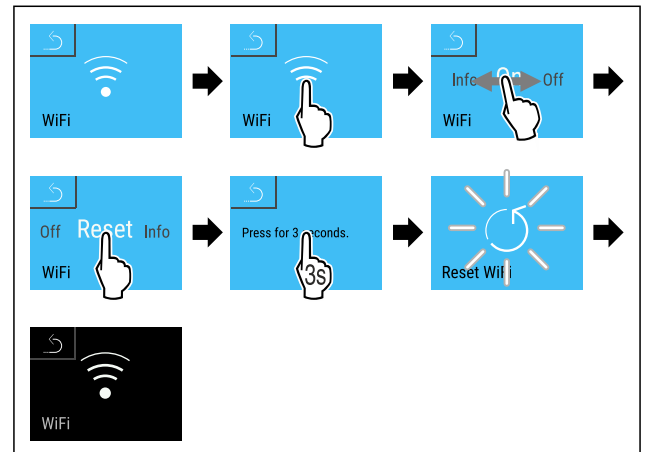


Fig. 120

- ▶ Hajtsa végre az ábrán szereplő műveleti lépéseket.
- ▷ A WiFi beállítások visszaállnak a kiszállításkor érvényes állapotba.

6.2.15 Vezetékes internetkapcsolat



Megjegyzés

A Liebherr SmartMonitoring Dashboard lehetőség nem minden országban áll rendelkezésre. Ellenőrizze a QR-kód beolvasásával a típus megadása révén, hogy rendelkezésre áll-e.

Megjegyzés

A Liebherr SmartMonitoring Dashboard használatának a <https://smartmonitoring.liebherr.com> webcímen keresztül használatának előfeltétele a SmartModule és az üzleti MyLiebherr-fiók. Az online üzembe helyezés során közvetlenül a meglévő bejelentkezési adataival jelentkezhet be, vagy új felhasználóként regisztrálva üzleti fiókot hozhat létre.

Ez a beállítás kábeles összeköttetést létesít a készülék és az internet között. A kapcsolatot a SmartModule vezérli. A készülék a böngésző alapú [Liebherr SmartMonitoring Dashboard](#) felületen keresztül csatlakoztatható, a vezérlésre, kezelésre és felügyeletre bővített opciók és egyedi lehetőségek állnak rendelkezésre.

Megjegyzés

A tartozékok az ügyfélszolgálatától szerezhetők be (lásd 9.3 Vevőszolgálat) , valamint a home.liebherr.com/shop/de/deu/zubehor.html internetcímen.

Fig. 121

Győződjön meg arról, hogy a következő előfeltételek teljesülnek:

- ❑ A SmartModule *Fig. 121 (1)* be van helyezve.
- ❑ A hálózati kábel csatlakoztatva van.
- ❑ A hálózat csatlakoztatva van az internetre.

Kapcsolat létrehozása

A SmartModule üzembe helyezését és beállítását online hajtsa végre a [Liebherr SmartMonitoring Dashboard](#) felületen keresztül az internetre csatlakozó végkészülékén.

A SmartModule utólagos beépítésével kapcsolatban [itt](#) olvashat információkat.*



Fig. 122

- ▶ Nyissa meg a [Liebherr SmartMonitoring Dashboard](#) oldalt. (lásd Fig. 122)

A hűtő- és fagyasztókészüléken:



Fig. 123

Megjegyzés

Aktiválva van a beállítások menü hozzáférés elleni védelme. (lásd 6.2.6 A Beállítások menü hozzáférés elleni védelme)

- ▶ Adja meg a választott PIN-kódot. A beállítások menü megnyílik.

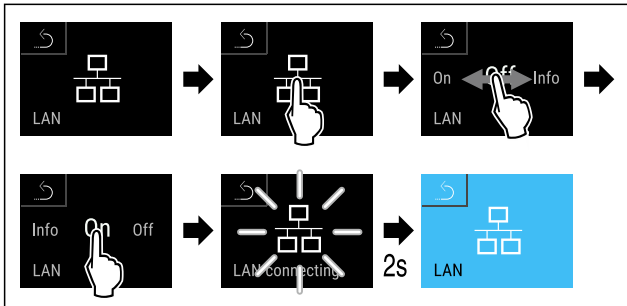


Fig. 124

- ▶ Hajtsa végre az ábrán szereplő műveleti lépéseket.
- ▷ A kapcsolat létrejön: Megjelenik a LAN connecting kijelzés. Az ikon pulzál.
- ▶ Kövesse a [Liebherr SmartMonitoring Dashboard](#) felületén megjelenő utasításokat.
- ▷ A kapcsolat létrejött.

Kapcsolat bontása



Fig. 125

Megjegyzés

Aktiválva van a beállítások menü hozzáférés elleni védelme. (lásd 6.2.6 A Beállítások menü hozzáférés elleni védelme)

- ▶ Adja meg a választott PIN-kódot. A beállítások menü megnyílik.

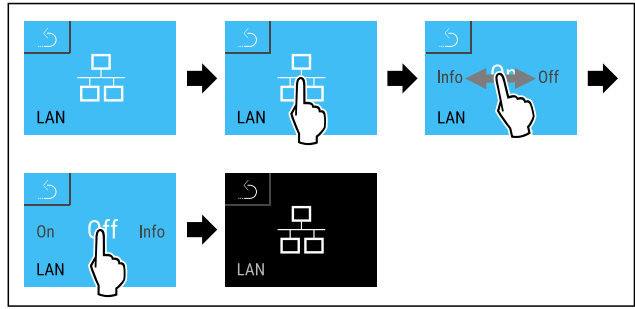


Fig. 126

- ▶ Hajtsa végre az ábrán szereplő műveleti lépéseket.
- ▷ A kapcsolat meg van szakítva.



6.2.16 Készülékinformáció

Ezzel a funkcióval jeleníthető meg a készülék modellneve, indexe, sorozatszama és szervizszama. A készülékinformációkra akkor van szüksége, ha kapcsolatba lép az ügyfélszolgálattal. (lásd 9.3 Vevőszolgálat)

Ezzel a funkcióval nyithatja meg a kibővített menüt. (lásd 3 A Touch & Swipe-kijelző működési módja)

Készülékinformációk megjelenítése



Fig. 127

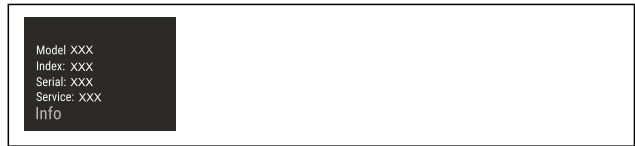
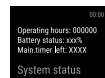


Fig. 128

- ▶ Hajtsa végre az ábrán szereplő műveleti lépéseket.
- ▷ A kijelzőn a készülékinformációk láthatók.



6.2.17 Üzemórák

Ez a kijelzés a készülék üzemóráit mutatja.

Üzemórák kijelzése



Fig. 129



Fig. 130

- ▷ Megjelennek az üzemórák.

Ezzel a funkcióval jeleníthető meg a készülék szoftververziója.

Szoftververzió kijelzése



Fig. 131



Fig. 132

- ▶ Hajtsa végre az ábrán szereplő műveleti lépéseket.
- ▷ A kijelzőn a szoftververzió látható.

6.2.19 Leolvasztás



A készülék normál üzemben automatikusan elvégzi a leolvasztást.

Alkalmazás:

- Ha erősen eljegesedett a készülék belső tere, akkor manuálisan elindítható az automatikus leolvasztási funkció.

Az automatikus leolvasztás kézi indítása



Fig. 133

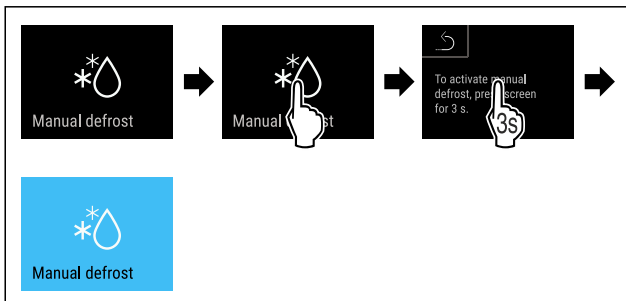


Fig. 134

- ▶ Hajtsa végre az ábrán szereplő műveleti lépéseket.
- ▷ Elindult az automatikus leolvasztás. Miután befejeződött a leolvasztás, a készülék automatikusan visszakapcsol normál üzemmódba.

Megjegyzés

Ha az automatikus leolvasztás többszöri elindítása után még mindig jég található a belső térben, olvassa le a készüléket kézi működtetéssel. (lásd 8.2 A készülék leolvasztása)

A manuálisan elindított leolvasztás megszakítása



Fig. 135

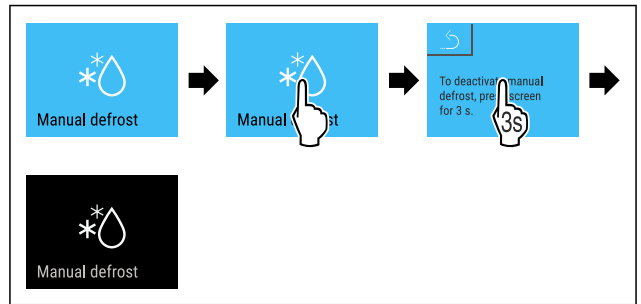
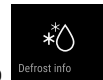


Fig. 136

- ▶ Hajtsa végre az ábrán szereplő műveleti lépéseket.
- ▷ Megszakította a manuálisan elindított leolvasztást. A készülék visszakapcsol normál üzemmódba.

Leolvasztási információ



Ezzel a beállítással szabályozható a kijelzés az automatikus leolvasztási művelet során.

Az alábbi kijelzési változatok állnak rendelkezésre:

- **Def 1:** A hőmérséklet-kijelzés nem frissül, és az automatikus leolvasztási művelet indítását megelőző legutóbbi hőmérsékletet jelzi ki.
- **Def 2:** Az állapotképernyőn megjelenik az „automatikus leolvasztási művelet” ikonja. A hőmérséklet-kijelzés folyamatosan frissül, és a tényleges hőmérsékletet jelzi ki.
- **Def 3:** Az állapotképernyőn megjelenik az „automatikus leolvasztási művelet” ikonja. A hőmérséklet-kijelzés nem frissül, és az automatikus leolvasztási művelet indítását megelőző legutóbbi hőmérsékletet jelzi ki.
- **Def 4:** Az állapotképernyőn megjelenik az „automatikus leolvasztási művelet” ikonja. A hőmérséklet-kijelzés nem frissül, és az automatikus leolvasztási művelet indítását megelőző legutóbbi hőmérsékletet jelzi ki.



Fig. 137 „Automatikus leolvasztási művelet” ikon



Fig. 138

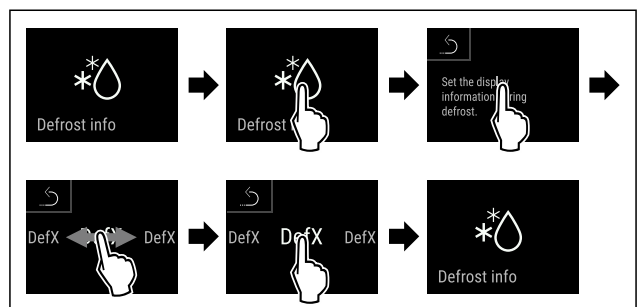


Fig. 139

- ▶ Hajtsa végre az ábrán szereplő műveleti lépéseket.
- ▷ Kiválasztotta a kívánt kijelzési változatot.

6.2.20 Érzékelő kalibrációja



Az érzékelő kalibrációjával kiegyenlítheti a beállított és a ténylegesen fennálló hőmérséklet közötti eltéréseket. Ehhez egy kalibrált mérőeszközzel határozza meg a ténylegesen fennálló hőmérsékletet.

A C-érzékelő beállítási tartománya (ellenőrző érzékelő): +/- 3 Kelvin, 0,1 Kelvines lépésekben.

A P-érzékelő beállítási tartománya (termékérzékelő): +/- 9,9 Kelvin, 0,1 Kelvines lépésekben

Érzékelő kalibrálása

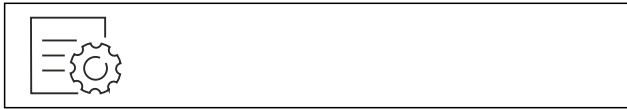


Fig. 140

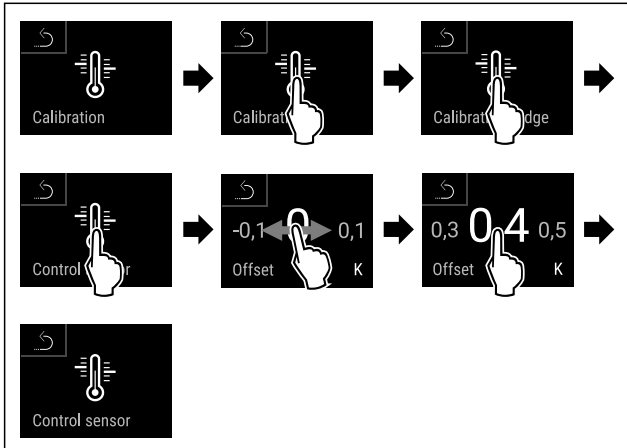


Fig. 141

- ▶ Hajtsa végre az ábrán szereplő műveleti lépéseket.
- ▷ Elvégezte a C-érzékelő kalibrálását.

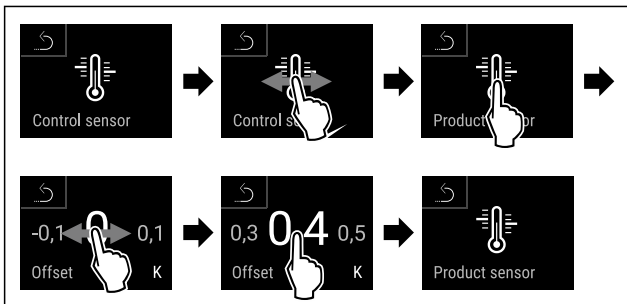


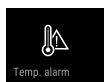
Fig. 142

- ▶ Hajtsa végre az ábrán szereplő műveleti lépéseket.
- ▷ Elvégezte a P-érzékelő kalibrálását.
- ▷ Az érzékelők kalibrációja befejeződött.

Megjegyzés

A kalibrált hőmérséklet két órán belül megjelenik a kijelzőn.

6.2.21 Hőmérsékleti riasztás



Ezzel a funkcióval állítható be a hőmérsékleti riasztás. Ilyenkor meg lehet határozni a felső és alsó hőmérsékleti határt egy különbségi értékkel a beltér pillanatnyilag beállított hőmérsékletéhez képest. A hőmérsékleti riasztás akkor jelentkezik, ha a belső tér hőmérséklete a beállított hőmérséklet-tartományon kívülre kerül, és adott esetben lejárt a beállított késleltetési idő.

Példa	Beállítandó különbségi érték	
Beltér pillanatnyi hőmérséklete	5 °C	
Alsó hőmérsékleti határ	2 °C	-3 °C
Felső hőmérsékleti határ	8 °C	+3 °C

Az alábbi értékeket lehet beállítani:

- Alsó hőmérsékleti határ eltérési értéke 0,1 °C-os lépésekben
- Felső hőmérsékleti határ eltérési értéke 0,1 °C-os lépésekben
- A riasztás késleltetési ideje 0 és 60 másodperc közötti (ha a beállítás „0”, akkor nincs késleltetés a hőmérsékleti riasztásnál.)
- A riasztás ismétlődésének gyakorisága a riasztás követően 0 és 30 perc között van (a „0” beállítás azt jelenti, hogy a riasztás nyugtázását követően nem kerül sor a riasztás ismétlődésére.)

Hőmérsékleti riasztás beállítása



Fig. 143



Fig. 144

- ▶ Hajtsa végre az ábrán szereplő műveleti lépéseket.



Fig. 145

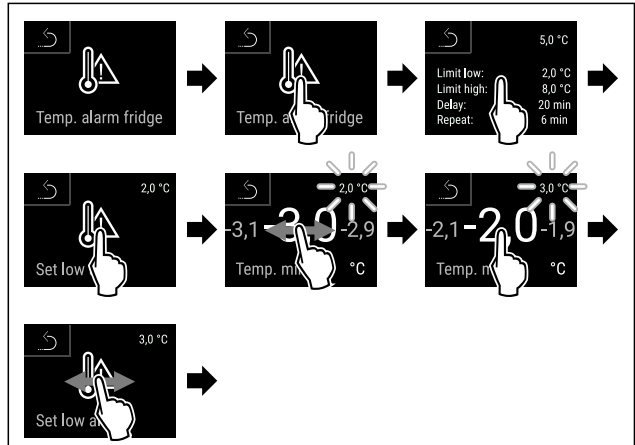


Fig. 146 Alsó hőmérsékleti határ beállítási példája, a készüléken beállított 5 °C-os hőmérsékletet alapul véve.

- ▶ Hajtsa végre az ábrán szereplő műveleti lépéseket.
- ▷ Beállította az alsó hőmérsékleti határértéket.

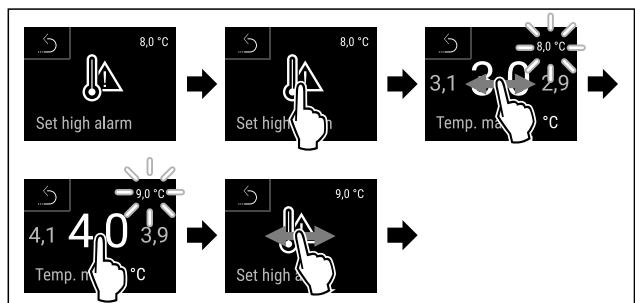


Fig. 147 Alsó hőmérsékleti határ beállítási példája, a készüléken beállított 5 °C-os hőmérsékletet alapul véve.

Kezelés

- ▶ Hajtsa végre az ábrán szereplő műveleti lépéseket.
- ▷ Beállította a felső hőmérsékleti határértéket.

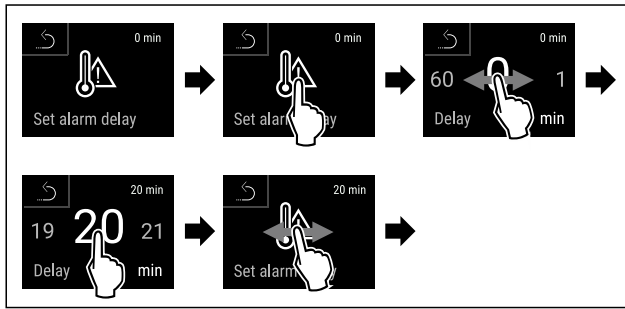


Fig. 148

- ▶ Hajtsa végre az ábrán szereplő műveleti lépéseket.
- ▷ Beállította a riasztás késleltetési idejét.

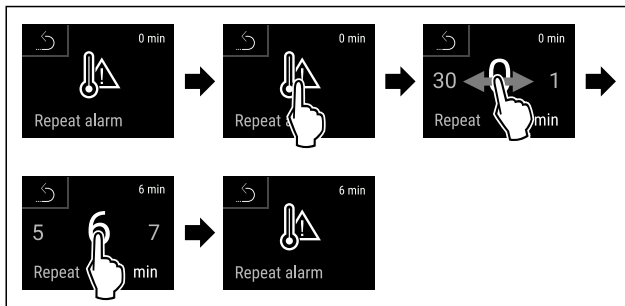


Fig. 149

- ▶ Hajtsa végre az ábrán szereplő műveleti lépéseket.
- ▷ Beállította a riasztás ismétlődési gyakoriságát.
- ▷ Beállította a hőmérsékleti riasztást.

A beállított hőmérsékleti riasztási értékek megjelenítése

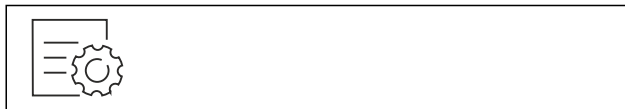


Fig. 150

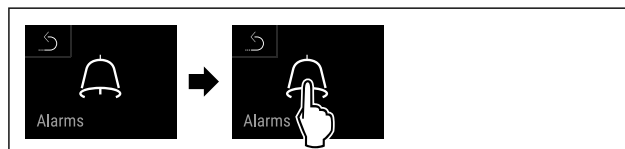


Fig. 151

- ▶ Hajtsa végre az ábrán szereplő műveleti lépéseket.



Fig. 152

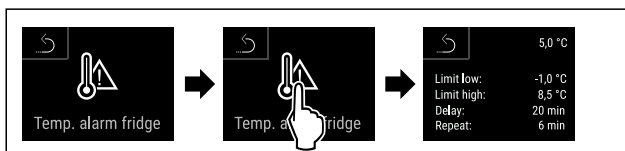


Fig. 153

- ▶ Hajtsa végre az ábrán szereplő műveleti lépéseket.
- ▷ Megjelennek a beállított hőmérsékleti riasztási értékek.

6.2.22 Ajtóriasztás



Ezzel a funkcióval lehet aktiválni vagy inaktiválni az ajtóriasztót. Az ajtóriasztás akkor hallható, ha túl hosszú ideig nyitva maradt az ajtó. Az ajtóriasztás kiszállításkor aktív. Beállíthatja, hogy mennyi ideig kell nyitva lennie az ajtónak az ajtóriasztás megszólalása előtt.

A következő értékek állíthatók be:

- 15 másodperc
- 30 másodperc
- 60 másodperc
- 90 másodperc
- 120 másodperc
- 150 másodperc
- 180 másodperc
- Ki

Ajtóriasztás beállítása



Fig. 154

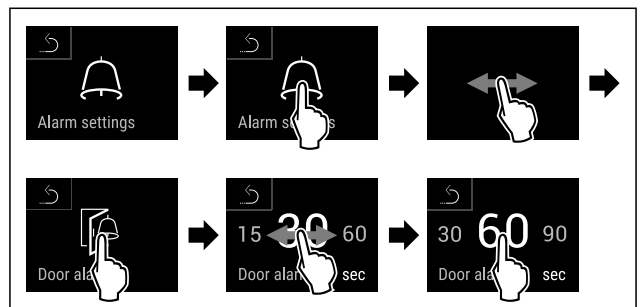


Fig. 156 Példaként szolgáló ábrázolás: Módosítsa az ajtóriasztást 30 másodpercről 60 másodpercre.

- ▶ Hajtsa végre az ábrán szereplő műveleti lépéseket.
- ▷ Az ajtóriasztás be van állítva.

Ajtóriasztás inaktiválása



Fig. 157

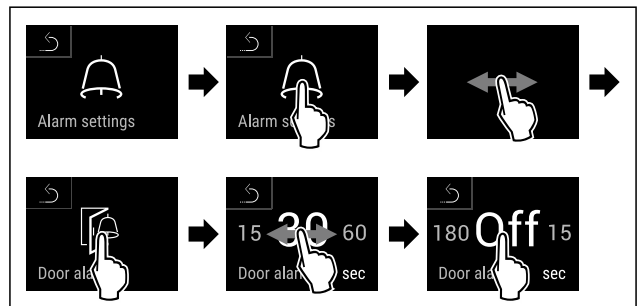


Fig. 158

- ▶ Hajtsa végre az ábrán szereplő műveleti lépéseket.
- ▷ Az ajtóriasztás inaktív.

6.2.23 Fényriasztás



Ez a beállítás a riasztások vizuális megjelenítését teszi lehetővé a készülék villogó megvilágításával.

A fényriasztás aktiválása

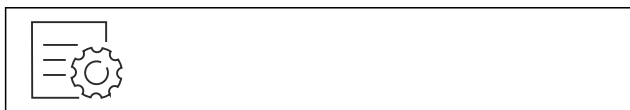


Fig. 159

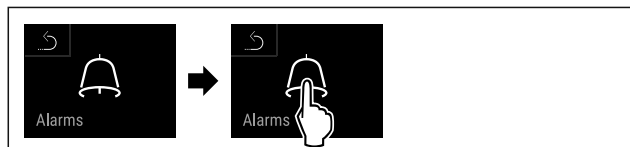


Fig. 160

▶ Hajtsa végre az ábrán szereplő műveleti lépéseket.



Fig. 161

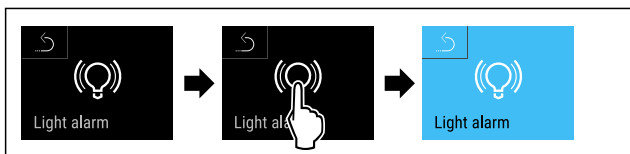


Fig. 162

▶ Hajtsa végre az ábrán szereplő műveleti lépéseket.
▷ A fényriasztás aktív.

A fényriasztás kikapcsolása



Fig. 163



Fig. 164

▶ Hajtsa végre az ábrán szereplő műveleti lépéseket.

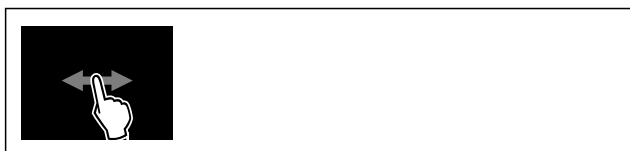


Fig. 165

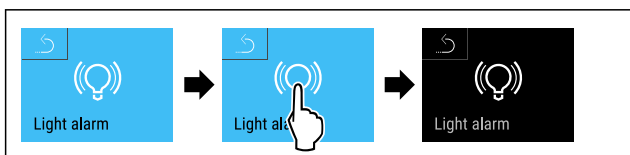


Fig. 166

▶ Hajtsa végre az ábrán szereplő műveleti lépéseket.

▷ A fényriasztás inaktív.

6.2.24 Riasztási szimuláció



Ezzel a funkcióval egy hőmérsékleti riasztást szimulálhat a készülékben, például azért, hogy ellenőrizze egy biztonsági berendezés helyes működésbe lépését. A biztonsági berendezés a potenciálmentes riasztási kimenetre van csatlakoztatva. (lásd 7.4 Interfészek)

Riasztási szimuláció indítása



Fig. 167

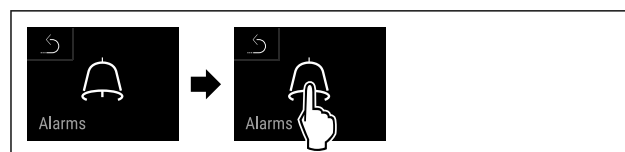


Fig. 168

▶ Hajtsa végre az ábrán szereplő műveleti lépéseket.



Fig. 169

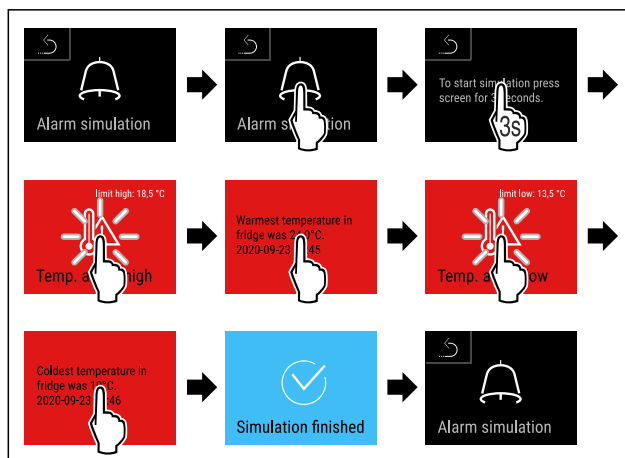
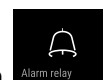


Fig. 170

▶ Hajtsa végre az ábrán szereplő műveleti lépéseket.
▷ Végrehajtotta a szimulációt.
▷ A csatlakoztatott külső biztonsági berendezésnek működésbe kellett lépnie.

6.2.25 Riasztás továbbítása



Ezzel a funkcióval egy vagy több riasztás külső riasztási vevőegységre történő továbbítását állíthatja be. Ehhez a riasztási vevőegység a készülék potenciálmentes riasztási kimenetére van csatlakoztatva. (lásd 7.4 Interfészek)

A következő beállítások közül választhat:

- Riasztás típusa:
 - Ajtóriasztás
 - Hőmérsékleti riasztás

- Ajtóriasztás és hőmérsékleti riasztás
- Összes
- Jóváhagyás:
 - **Igen:** A riasztás nyugtázásra kerül a készüléken és a csatlakoztatott külső vevőegységen.
 - **Nem:** A riasztás nyugtázásra kerül a készüléken, viszont aktív marad a vevőegységen, amíg el nem hárítják a hibát.
- Frissítés (csak akkor látható, ha a nyugtázáskor az „Igen” lehetőséget választja):
 - **Igen:** A riasztás ismétlődik.
Hőmérsékleti riasztás a beállított idő szerint (lásd 6.2.21 Hőmérsékleti riasztás)
 (Ha a riasztás késleltetési ideje „0” értékre van állítva, akkor a riasztó relén sem ismétlődik a riasztás.)
Ajtóriasztó 1 vagy 4 perc múltán* (lásd 6.2.22 Ajtóriasztás)
 - **Nem:** A riasztás véglegesen nyugtázásra kerül.

A riasztás továbbításának aktiválása

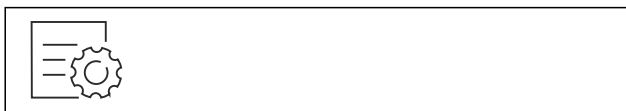


Fig. 171

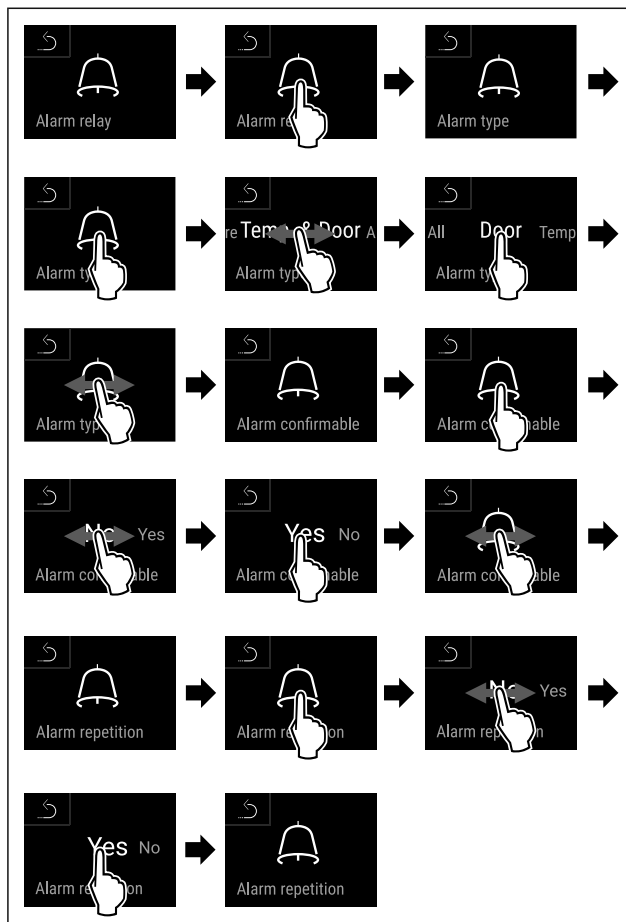
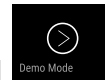


Fig. 172

- ▶ Hajtsa végre az ábrán szereplő műveleti lépéseket.
- ▷ Beállította a riasztás továbbítását.

6.2.26 Bemutató üzemmód



A bemutató üzemmód egy speciális funkció, mely a forgalmazók számára készült, akik a készülék funkcióit kívánják bemutatni. Ha aktiválja a bemutató funkciót, akkor az összes hűtéstechnikai funkció kikapcsol.

Ha bekapcsolja a készüléket, és az állapotjelzőn „D” betű jelenik meg, akkor már aktív a bemutató üzemmód.

Ha aktiválja, majd ismét kikapcsolja a bemutató üzemmódot, akkor visszaállítja a készülék gyári beállításait. (lásd 6.2.27 Gyári beállítások visszaállítása)

Bemutató üzemmód bekapcsolása



Fig. 173

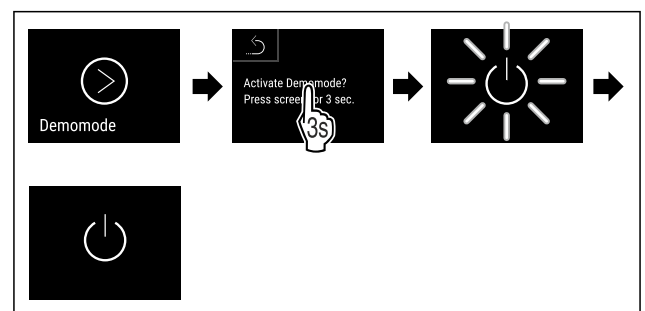


Fig. 174

- ▶ Hajtsa végre az ábrán szereplő műveleti lépéseket.
- ▷ Aktiválta a bemutató üzemmódot.
- ▷ A készülék ki van kapcsolva.
- ▶ Kapcsolja be a készüléket. (lásd 4.14 Készülék bekapcsolása (első üzembe helyezés))
- ▷ Az állapotjelzőn „D” betű látható.

Bemutató üzemmód kikapcsolása



Fig. 175

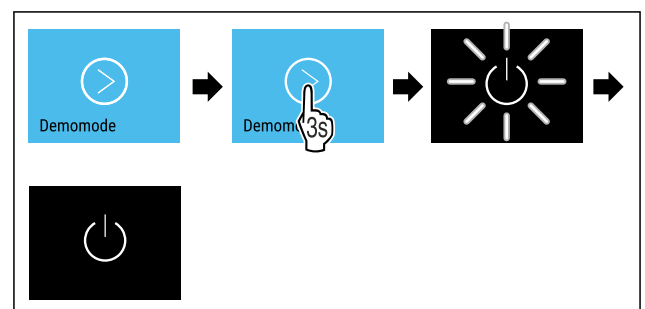


Fig. 176

- ▶ Hajtsa végre az ábrán szereplő műveleti lépéseket.
- ▷ Kikapcsolta a bemutató üzemmódot.
- ▷ A készülék ki van kapcsolva.
- ▶ Kapcsolja be a készüléket. (lásd 4.14 Készülék bekapcsolása (első üzembe helyezés))
- ▷ A készülék vissza van állítva a gyári beállításokra.

6.2.27 Gyári beállítások visszaállítása



Ezzel a funkcióval az összes beállítást visszaállítja a gyári beállításokra. Az Ön által eddig elvégzett összes beállítás visszaáll az eredeti beállításra.

Visszaállítás végrehajtása

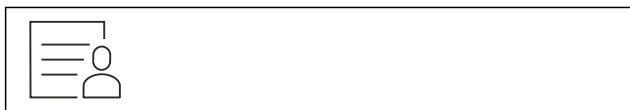


Fig. 177

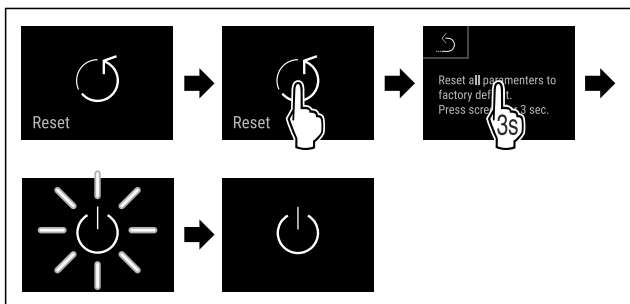


Fig. 178

- ▶ Hajtsa végre az ábrán szereplő műveleti lépéseket.
- ▷ Visszaállította a készüléket.
- ▷ A készülék ki van kapcsolva.

Megjegyzés

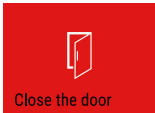

Gyári beállítások visszaállítása akkumulátoros üzemmódban: Újraindítás csak hálózati feszültséggel lehetséges.

- ▶ Indítsa újra a készüléket. (lásd 4.14 Készülék bekapcsolása (első üzembe helyezés))



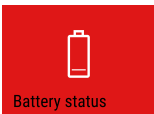
6.3 Üzenetek

6.3.1 Figyelmeztetések

A figyelmeztetéseket hangjelzés jelzi, illetve látható ikon mutatja a kijelzőn. A hangjelzés egyre erősödik és hangosabbá válik, amíg az üzenet nem nyugtázzák.



Üzenet (piros)	Ok	Elhárítás
 <p>Nyitva van az ajtó</p>	<p>Az üzenet akkor jelenik meg, ha túl hosszú ideig nyitva maradt az ajtó.</p>	<p>Csukja be az ajtót. Koppintson röviden. A riasztás befejeződik.</p> <p>Megjegyzés Az üzenet megjelenítésének időtartama állítható. (lásd 6.2.22 Ajtóriasztás)</p>
 <p>Hőmérsékleti riasztás</p>	<p>Az üzenet akkor jelenik meg, ha a hőmérséklet nem felel meg a beállított hőmérsékletnek. A hőmérsékleti eltérések az alábbi okokra lehetnek visszavezethetők: Meleg élelmiszert tett be. Az élelmiszerek átrendezése és kivétele során túl sok meleg levegő áramlott be. Hosszabb áramszünet volt.</p>	<p>Koppintson röviden. Megjelennek a hibára és a készülék állapotára vonatkozó információk. Koppintson röviden. Megjelenik a legmelegebb/leghidegebb hőmérséklet, a dátum és a pontos idő. Koppintson röviden. Megjelenik az állapotjelző képernyő. Amíg el nem éri a beállított értéket, pirosan villog az aktuális hőmérséklet és a riasztás ikonja. Ellenőrizze a hűtött termék minőségét.</p>

Üzenet (piros)	Ok	Elhárítás
 <p>Device failure</p> <p>Hiba</p>	<p>A készülék meghibásodott, készülékhiba áll fenn, vagy a készülék valamelyik alkotó-eleme meghibásodott.</p>	<p>Helyezze át a hűtendő árukat.</p> <p>Koppintson röviden.</p> <p>Megjelenik a hibakód (pl. BT021).</p> <p>Koppintson röviden.</p> <p>Ha elérhető, akkor további hibakód jelenik meg</p> <p>vagy</p> <p>Megjelenik az állapotjelző képernyő villogó hibaikkal.</p> <p>Ha elhúzza az ujját a képernyőn, vagy rákoppint, újra megjeleníthető(k) a hibakód(ok).</p> <p>Jegyezze fel a hibakód(oka)t, és forduljon a vevőszolgálathoz. (lásd 9.3 Vevőszolgálat)</p>  
	<p>Az üzenet azt jelzi, hogy aktív a fagyasz-tásvédelmi üzemmód (például a gyakori ajtónyitás vagy áru berakodása miatt).</p>	<p>Koppintson röviden.</p> <p>Megjelenik a FRZ.PROT kijelzés.</p> <p>Koppintson röviden.</p> <p>Megjelenik az állapotjelző képernyő villogó hibaikkal.</p>   <p>Ha elhúzza az ujját a képernyőn, vagy rákoppint, újra megjeleníthető az üzenet.</p> <p>A készülék néhány óra elteltével magától visszavált a normál üzemmódba, és az üzenet eltűnik. Másik lehetőségként hosszan rákoppintva be lehet zárni az üzemmódot és az üzenetet. Ha az üzenet újra meg újra megjelenik, és a megadott okok nem helytállóak, forduljon az ügyfélszolgálathoz. (lásd 9.3 Vevőszolgálat)</p>
 <p>Power failure</p> <p>Áramszünet</p>	<p>Ez az üzenet akkor jelenik meg, ha megszakadt az áramellátás.</p> <p>A kezelőfelület elemes üzemmódban működik tovább. A hűtésen és a világításon kívül az összes funkció aktív marad.</p>	<p>Koppintson röviden.</p> <p>Megjelenik az elem töltöttségi állapota, a hibára és a készülék állapotára vonatkozó információk</p> <p>Koppintson röviden.</p> <p>A legmagasabb hőmérséklet és az áramkimaradások időszaka kijelzésre kerül.</p> <p>Koppintson röviden.</p> <p>Megjelenik az állapotjelző képernyő.</p> <p>Amíg el nem éri a beállított értéket, pirosan villog az aktuális hőmérséklet és a riasztás ikonja.</p> <p>Ellenőrizze a hűtött termék minőségét.</p>
 <p>WiFi error</p> <p>WLAN-hiba</p>	<p>A WLAN-kapcsolat megszakadt.</p>	<p>Ellenőrizze a kapcsolatot.</p> <p>Koppintson röviden.</p> <p>A riasztás befejeződik.</p>
 <p>WWW error</p> <p>WWW-hiba WLAN</p>	<p>Az üzenet akkor jelenik meg, ha az internetkapcsolat a WLAN-on keresztül jött létre.</p>	<p>Ellenőrizze a kapcsolatot.</p> <p>Koppintson röviden.</p> <p>A riasztás befejeződik.</p>

Üzenet (piros)	Ok	Elhárítás
 LAN-hiba	A LAN-kapcsolat megszakadt.	Ellenőrizze a kapcsolatot és a hálózati kábelt. Koppintson röviden. A riasztás befejeződik.
 WWW-hiba LAN	Az üzenet akkor jelenik meg, ha az internetkapcsolat a LAN-on keresztül jött létre.	Ellenőrizze a kapcsolatot. Koppintson röviden. A riasztás befejeződik.
 Elem hibája	Alacsony a készülék elemének töltöttsége (maximum 20% maradt).	Állítsa helyre a készülék hálózati tápellátását, és ellenőrizze 12 óra elteltével, hogy növekedett-e a töltöttség. Egyéb esetben forduljon a vevőszolgálathoz (lásd 9.3 Vevőszolgálat), vagy cserélje ki az elemet. (lásd 8.4 Elem cseréje a készülékben) Koppintson röviden. A riasztás befejeződik.

6.3.2 Emlékeztetők

Az emlékeztetők akkor jelennek meg, ha valaminek az elvégzésére szólít fel a rendszer. Ezeket hangjelzés jelzi, illetve látható ikon mutatja a kijelzőn. A jóváhagyó gomb megnyomásával nyugtázza az üzenetet.

Üzenet (sárga)	Ok	Elhárítás
 Karbantartási emlékeztető	Az üzenet akkor jelenik meg, ha a beállított karbantartási időköz időzítője lejárt.	Koppintson röviden. Az emlékeztető befejeződik. Megjegyzés A karbantartási időköz beállítható (lásd 6.2.8 Karbantartási időköz emlékeztető).
 Felvétel-emlékeztető	Az üzenet akkor jelenik meg, ha a hőmérséklet-rögzítés tárhelye (999 óra) megtelt.	Koppintson röviden. Az emlékeztető befejeződik. A legrégebbi adatok felülíródnak. Megjegyzés A hőmérséklet rögzítése visszaállítható. (lásd 6.2.4 Hőmérséklet-feljegyzés)

7 Felszereltség

7.1 Biztonsági zár

A készülék ajtaján elhelyezett zár biztonsági mechanizmussal van ellátva.

7.1.1 A készülék lezárása

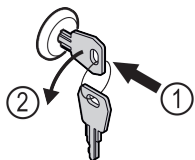


Fig. 179 Példaként szolgáló ábrázolás

- ▶ Dugja be a kulcsot.
- ▶ Forgassa el a kulcsot 90°-kal az óramutató járásával ellenkező irányba.
- ▷ A készülék le van zárva.

7.1.2 A készülék felnyitása

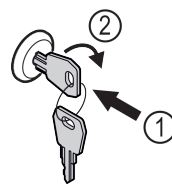


Fig. 180 Példaként szolgáló ábrázolás

- ▶ Dugja be a kulcsot Fig. 180 (1).
- ▶ Forgassa el a kulcsot 90°-kal az óramutató járásával megegyező irányba Fig. 180 (2).
- ▷ A készülék lezárása ki van oldva.

7.2 Érzékelők

A készülék a hőmérséklet felügyeletéhez az alábbi érzékelőkkel lehet felszerelve:

- Biztonsági termosztát érzékelője
- C-érezkelő
- P-érezkelő

Felszereltség

7.2.1 Biztonsági termosztát érzékelője

A biztonsági termosztát érzékelője felügyeli, hogy lesüllyed-e a hőmérséklet, és ily módon véd a túl alacsony hőmérséklettel szemben (Freeze Protect). Ha a hőmérséklet a küszöbérték alá csökken, a készülék automatikusan szabályozza a hőmérsékletét. Megjelenik a FRZ. PROT (Freeze Protect) kijelzés. (lásd 6.3 Üzenetek) kijelzés.

Megjegyzés

Ne takarja le a biztonsági termosztát érzékelőjét.

7.2.2 C-érzékelő (ellenőrző érzékelő)

A C-érzékelő rögzítetten telepítve van a készülékbe, és a belső tér hőmérsékletének szabályozására szolgál. Szükség esetén a C-érzékelő kalibrálható. (lásd 6.2.20 Érzékelő kalibrációja)

7.2.3 P-érzékelő (referencia-érzékelő)

A P-érzékelő rögzítetten telepítve van a belső térbe, és azt a termékhőmérsékletet mutatja, amelyet a hűtött termék hőmérséklete szimulál. A P-érzékelő hőmérséklete tényleges hőmérsékletként jelenik meg az állapotjelzőn, és a riasztás beállított hőmérsékleti határértékei erre vonatkoznak. Szükség esetén a P-érzékelő kijelzése kalibrálható. (lásd 6.2.20 Érzékelő kalibrációja)

7.3 Érzékelő információi



Ez a funkció lehetővé teszi a választást a C-érzékelő és a P-érzékelő között.

Győződjön meg arról, hogy a következő előfeltétel teljesül:

- A P-érzékelő csatlakoztatva van a készülékhez. (lásd 7.4 Interfészek)

7.3.1 C-érzékelő kiválasztása



Fig. 181

- ▶ Húzza az ujját jobbra vagy balra, amíg meg nem jelenik a megfelelő funkció.

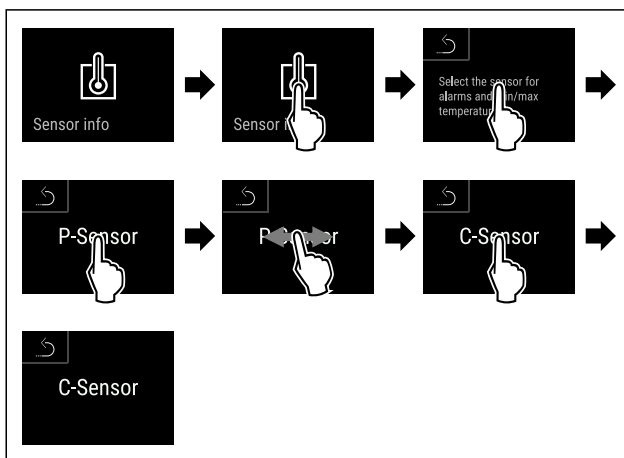


Fig. 182

- ▶ Hajtsa végre az ábrán szereplő műveleti lépéseket.
- ▷ Kiválasztotta a C-érzékelőt.

7.3.2 P-érzékelő kiválasztása



Fig. 183

- ▶ Húzza az ujját jobbra vagy balra, amíg meg nem jelenik a megfelelő funkció.

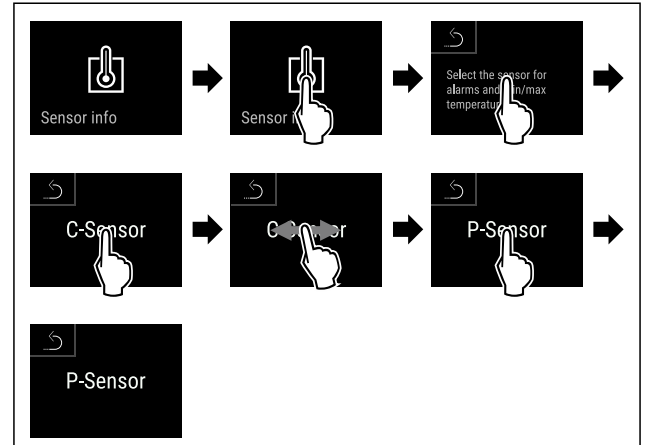


Fig. 184

- ▶ Hajtsa végre az ábrán szereplő műveleti lépéseket.
- ▷ Kiválasztotta a P-érzékelőt.

7.4 Interfészek

A készülék hátoldalán különböző csatlakozási lehetőségek vannak kialakítva.

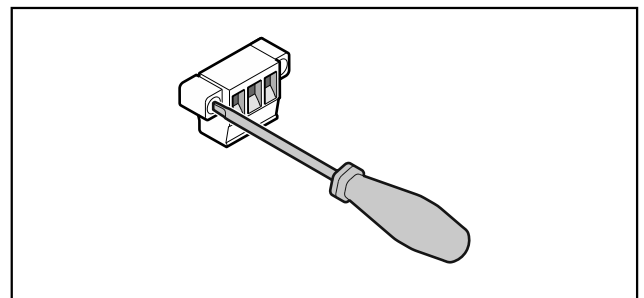


Fig. 185

Megjegyzés

A csatlakozódugókat csavarok biztosítják. A csatlakozódugók kihúzásához ki kell oldani a csavarokat a jobb és a bal oldalon.

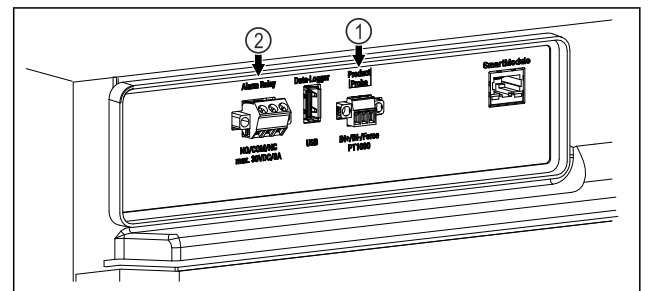


Fig. 186

- (1) Potenciálmentes riasztási kimenet
- (2) P-érzékelő csatlakozási kimenet

7.4.1 Potenciálmentes riasztási kimenet



FIGYELMEZTETÉS

Az áramütés sérülésveszélyt jelent!

- ▶ A készüléket csak képzett szakember csatlakoztathatja külső riasztóberendezésre!

Ez a három érintkező optikai vagy akusztikai riasztóberendezés csatlakoztatására használható. A csatlakozó maximum **30 V (DC) - 8 A** értékű, SELV törpefeszültségű biztonságos feszültségforrásra való csatlakoztatáshoz van kialakítva (**minimális áramerősség 150 mA**).

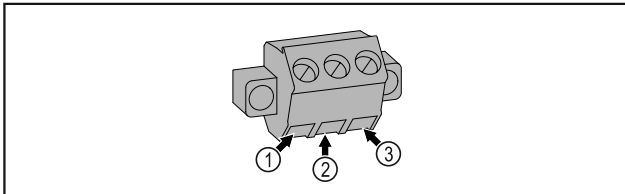


Fig. 187

- (1)** NO (normally open)
Ellenőrzőlámpa csatlakoztatása, amely normál üzemben aktív, illetve amikor a készülék ki van kapcsolva.
- (2)** COM (common) Külső feszültségforrás
- (3)** NC (normally closed)
Ellenőrzőlámpa vagy hangjelző riasztó csatlakoztatása, amely riasztás esetén aktív, illetve ha hiányzik a feszültségellátás.

7.4.2 P-érzékelő csatlakozója

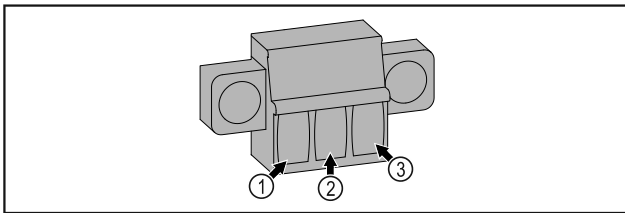


Fig. 188

- (1)** IN+ (mérővezeték +)
- (3)** FORCE (tápellátás +)

- (2)** IN- (közös visszavezetés -)

8 Karbantartás

8.1 Karbantartási terv

A készülék működésének fenntartása érdekében rendszeresen el kell végezni a karbantartási munkákat.



VIGYÁZAT

Ha nem szakember végzi a karbantartási munkákat az sérülésveszélyt jelent, és anyagi kárt okozhat! Személyi sérülések és anyagi károk.

- ▶ A karbantartási munkákat csak képzett szakembernek szabad végrehajtania.



FIGYELMEZTETÉS

A feszültség alatt álló alkatrészek miatt rövidzárlat veszélye áll fenn!

Áramütést szenvedhet, vagy károsodhat az elektronika.

- ▶ **Kapcsolja ki a készüléket.**
- ▶ Húzza ki a hálózati csatlakozódugót, vagy kapcsolja le a biztosítékot.

Megjegyzés

Aktiválható a karbantartásra emlékeztető funkció. (lásd 6.2.8 Karbantartási időköz emlékeztetője)

Megjegyzés

Javasoljuk, hogy vezessen karbantartási jegyzőkönyvet, melybe az összes elvégzett munkát (javítást, ellenőrzést) bejegyzik.

Megjegyzés

A Liebherr évente végzett karbantartást javasol. Egyedi ajánlatért forduljon a vevőszolgálathoz (lásd 9.3 Vevőszolgálat).

Gépegység	Tevékenység	Karbantartási időköz
Lemezidomok	Ellenőrizze, nem sérültek vagy korrodáltak-e. A sérült elemek cseréje: (lásd 9.3 Vevőszolgálat)	Évente
Ajtó, zsanérok	Ellenőrizze a beigazításukat (lásd 4.12 Ajtó beigazítása), könnyed járásukat és szilárd rögzítésüket.	Évente
Zár, ajtófogantyú *	Ellenőrizze a könnyed járásukat és szilárd rögzítésüket.	Évente
Ajtó tömítése	Ellenőrizze, nem sérült vagy kopott-e, és hogy szilárdan van-e rögzítve. Cseréhez az új ajtó tömítés a vevőszolgálattól (lásd 9.3 Vevőszolgálat) szerezhető be.	Évente
Érzékelő	Végezze el az érzékelő kalibrálását. (lásd 6.2.20 Érzékelő kalibrációja)	Évente
Érzékelő átvezetése	Ellenőrizze, hogy sértetlen-e a tömítés anyaga.	Évente
Elem	Cserélje le az elemet a készülékben. Csere-elemet az ügyfélszolgálattól lehet beszerezni. (lásd 8.4 Elem cseréje a készülékben)	5 és 10 év között

Gépegység	Tevékenység	Karbantartási időköz
Felületek	Tisztítás (lásd 8.3 Berendezés tisztítása)	Javaslat: havonta, illetve szükség szerint, vagy pedig a felállítás helyén érvényes előírások alapján
Felületek	Fertőtlenítés A Liebherr cég az alábbi fertőtlenítő szereket vizsgálta be: Dismozon pur 1 % Lösung (Bode Chemie), Suma Quicksan (Diversey), Incidin Extra N (Ecolab Healthcare), Acrylan (Antiseptica chem.-pharm. Produkte), Buraton 10 F (Schülke und Mayr), Frankocid N (Franken Chemie), Apesin DSR 50 (Tana), Nüscosept Spray (Dr. Nüsken), Melsept SF (B. Braun Melsungen), Kohrsolin (Bode Chemie), Neoquat S (Dr. Weigert), Indicin Rapid (Ecolab Healthcare), Bacillocid Spezial (Bode Chemie), Neoform K Spray (Dr. Weigert), Apesin Desinf. Spray (Tana), Nüscosept 100 (Dr. Nüsken), Antisept T (Fink Tec), Apesin AP 100 0,50% Lösung (Tana), Perform Pulver 2% Lösung (Schülke und Mayr) Tartsa be az adott gyártó használati utasítását. Ha az itt felsoroltaktól eltérő fertőtlenítő szert használ, akkor először próbálja ki egy nem látható részen.	Javaslat: havonta, illetve szükség szerint, vagy pedig a felállítás helyén érvényes előírások alapján
Felállítási hely, készülék	Dekontamináció A készülék alkalmas az adott helyiség hidrogén-peroxiddal H ₂ O ₂ végzett dekontaminációjára. Azonban ennek során nem szabad túllépni az alábbi alkalmazási specifikációban megadott értékeket: A koncentráció maximum 250 ppm lehet. A páratartalom maximum 85%-os lehet. A helyiség megengedett maximális hőmérséklete meg kell feleljen az adott klímaosztálynak. (lásd 1.4 A berendezés alkalmazási területe)	Javaslat: szükség szerint, vagy a felállítás helyén érvényes előírások alapján, évente maximum 2 alkalommal
Ventilátor szellőzőrései	Tisztítás	Évente
Riasztás továbbítása Érzékelő	Ellenőrizze, hogy szilárdan vannak-e rögzítve a dugaszolható csatlakozók.	Évente
Hálózati kábel	Ellenőrizze, nem sérült-e.	Évente vagy áthelyezés alkalmával
Csuklóidom	Ellenőrizze, hogy működőképes-e, és szilárdan van-e rögzítve.	Évente vagy áthelyezés alkalmával
Állítható lábak/görgők	Ellenőrizze, hogy működőképesek-e, és hogy szilárdan vannak-e rögzítve. A sérült alkatrészeket cserélje le. (lásd 9.3 Vevőszolgálat)	Évente

8.2 A készülék leolvasztása



FIGYELMEZTETÉS

A készülék szakszerűtlen olvasztása!
Sérülés és rongálódás veszélye.

- ▶ A leolvasztási folyamat felgyorsítására ne használjon a gyártó által ajánlottaktól eltérő mechanikus berendezést vagy egyéb eszközt.
- ▶ Ne használjon elektromos fűtő- vagy gőzsugaras tisztító-készülékeket, nyílt lángot vagy leolvasztó sprayt.
- ▶ Ne szedje le a jeget éles tárgyakkal.

A leolvasztás automatikusan zajlik. Az olvadékvíz a lefolyónyíláson keresztül távozik, és gőzzé alakul.

A készülék működőképességének fenntartása érdekében azt javasoljuk, végezzen leolvasztást, ha sok jég képződik. A belső tér eljegesedésére nézve a felállítás helye (pl. magas páratartalom), a készülék beállításai és a helytelen felhasználói szokások lényegi jelentőségűek.

Ha az automatikus leolvasztási ciklus nem elegendő:

- ▶ Kézzel indítsa el az automatikus leolvasztást. (lásd 6.2.19 Leolvasztás)

Ha a probléma továbbra is fennáll, végezze el a készülék kézi leolvasztását:

- ▶ Kapcsolja ki a készüléket. (lásd 6.2.2 A készülék be- és kikapcsolása)
- ▶ Húzza ki a hálózati csatlakozót.
- ▶ Helyezze át a hűtendő árukat.

- ▶ A leolvasztási folyamat idejére hagyja nyitva a készülék ajtaját.
- ▶ A visszamaradt olvadt vizet ronggyal törölje ki, és tisztítsa meg a leeresztő nyílást és a készüléket.

8.3 Berendezés tisztítása

8.3.1 Előkészületek



FIGYELMEZTETÉS

A feszültség alatt álló alkatrészek miatt rövidzárlat veszélye áll fenn!

Áramütést szenvedhet, vagy károsodhat az elektronika.

- ▶ **Kapcsolja ki a készüléket.**
- ▶ Húzza ki a hálózati csatlakozódugót, vagy kapcsolja le a biztosítékot.



FIGYELMEZTETÉS

Tűzveszély

- ▶ A hűtőkör ne sérüljön.

- ▶ Ürítse ki a készüléket.
- ▶ Húzza ki a hálózati csatlakozódugót.
- ▶ Tartsa be a készülék szállítására vonatkozó utasításokat. (lásd 4.3 A készülék szállítása)

8.3.2 A ház tisztítása

FIGYELEM

Szakszerűtlen tisztítás!

A készülék károsodhat.

- ▶ Kizárólag puha tisztítókendőt és semleges pH-értékű általános tisztítószerrel használjon.
- ▶ Ne használjon súroló vagy dörzsölő szivacsot, illetve acélgyapjút.
- ▶ Ne használjon éles, súroló, homok-, klorid- vagy savtartalmú tisztítószerrel.



FIGYELMEZTETÉS

A forró gőz sérülést és rongálódást okoz!

A forró gőz égési sérüléseket okozhat és károsíthatja a felületeket.

- ▶ Ne használjon gőzsugaras tisztítóberendezést!

FIGYELEM

A rövidzárlat károkat okozhat!

- ▶ A készülék tisztításakor ügyeljen arra, hogy a tisztításhoz használt víz ne hatoljon be az elektromos alkatrészekbe.
- ▶ Törölje le a házat puha és tiszta ronggyal. Erős szennyeződés esetén használjon langyos vizet és semleges tisztítószerrel. Az üvegfelületek emellett ablaktisztító szerrel is tisztíthatók.
- ▶ A cseppfolyósító spirált évente tisztítsa meg. A cseppfolyósító spirál tisztításának elmulasztása jelentősen csökkenti a készülék hatékonyságát.

8.3.3 A beltér tisztítása



FIGYELMEZTETÉS

A feszültség alatt álló alkatrészek miatt rövidzárlat veszélye áll fenn!

Áramütést szenvedhet, vagy károsodhat az elektronika.

- ▶ **Kapcsolja ki a készüléket.**
- ▶ Húzza ki a hálózati csatlakozódugót, vagy kapcsolja le a biztosítékot.



FIGYELMEZTETÉS

A forró gőz sérülést és rongálódást okoz!

A forró gőz égési sérüléseket okozhat és károsíthatja a felületeket.

- ▶ Ne használjon gőzsugaras tisztítóberendezést!

FIGYELEM

Szakszerűtlen tisztítás!

A készülék károsodhat.

- ▶ Kizárólag puha tisztítókendőt és semleges pH-értékű általános tisztítószerrel használjon.
- ▶ Ne használjon súroló vagy dörzsölő szivacsot, illetve acélgyapjút.
- ▶ Ne használjon éles, súroló, homok-, klorid- vagy savtartalmú tisztítószerrel.

Megjegyzés

- ▶ Olvadt víz lefolyó (lásd 1.2 A készülék és a felszereltség áttekintése) : távolítsa el a lerakódásokat egy vékony eszközzel, például egy vattapálcikával.

Megjegyzés

A készülék belső oldalán található típusablát ne sértse meg, és ne távolítsa el. A típusábla fontos a vevőszolgálat számára. (lásd 9.3 Vevőszolgálat)

- ▶ Nyissa ki az ajtót.
- ▶ Ürítse ki a készüléket.
- ▶ A belső teret és a felszereléshez tartozó részeket és a külső falakat langyos vízzel és öblítőszerrel tisztítsa meg. Ne használjon homok- vagy savtartalmú tisztítószerrel, ill. vegyi oldószereket.

8.3.4 A tisztítás után

- ▶ Törölje szárazra a berendezést és a felszerelés részeit.
- ▶ Csatlakoztassa a készüléket a hálózathoz, és kapcsolja be. Ha a hőmérséklet már eléggé alacsony:
- ▶ Helyezze be a hűtendő árukat.
- ▶ Végezzen rendszeresen tisztítást.
- ▶ A hűtőgépet a hőcserélővel együtt évente egyszer meg kell tisztítani és le kell polni.

8.4 Elem cseréje a készülékben

A készülékben található elem arra szolgál, hogy áramszünet esetén működtesse a hőmérséklet alakulásának, a riasztásoknak és a szervizüzeneteknek a feljegyzését, valamint a riasztási üzenetek kijelzését a kijelzőn nagyjából 12 órán keresztül. Az első üzembe helyezéskor az elemnek legfeljebb 24 órára lehet szüksége ahhoz, hogy feltöltődjön, és teljesen működőképessé váljon.

Csere-elemet az ügyfélszolgálatától (lásd 9.3 Vevőszolgálat) lehet beszerezni.

Vevőinformációk

8.4.1 Elemcsere



FIGYELMEZTETÉS

A feszültség alatt álló alkatrészek miatt rövidzárlat veszélye áll fenn!

Áramütést szenvedhet, vagy károsodhat az elektronika.

► **Kapcsolja ki a készüléket.**

► Húzza ki a hálózati csatlakozódugót, vagy kapcsolja le a biztosítékot.

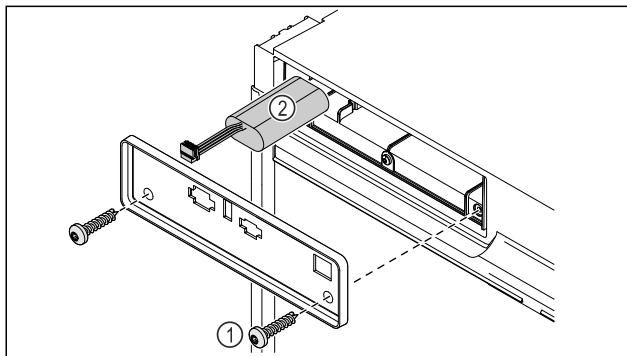


Fig. 189

- Csavarja ki a csavarokat, és távolítsa el a fedelet a készülék hátoldaláról Fig. 189 (1).
- Válassza le, és vegye ki az elemet Fig. 189 (2).
- Szerelje be a csere-elemet.
- Dugja vissza a hálózati csatlakozóvezetékét.

Megjegyzés

► Az elemet szelektíven kell összegyűjteni, szakszerű módon a hatályos helyi előírások és törvények szerint ártalmatlanítani. **Az elemben semmi esetre se okozzon kárt, és ne zárja rövidre azt!**

9 Vevőinformációk

9.1 Műszaki adatok

Hőmérséklet-tartomány	
Hűtés	+3 °C és +16 °C között

Maximális befogadóképesség polconként A)		
Készülék szélessége	600 mm	750 mm
Behelyezhető rácsok	45 kg	60 kg
Üveglap	40 kg	40 kg
Farács	45 kg	60 kg
Fiók	20 kg	20 kg

A) Túlterhelés esetén a polcok meghajolhatnak.

Maximális teljes terhelhetőség és nettó tömeg		
Típus (lásd 4.2 A készülék méretei)	Maximális teljes terhelhetőség	Nettó tömeg
SRTvh 1501	180 kg	37 kg
SRTvh 1511		43 kg

Hasznos térfogat

A hasznos űrtartalmat lásd a típustáblán. (lásd 1.2 A készülék és a felszereltség áttekintése)

Világítás*	
Energiahatékonysági osztály A) *	Fényforrás*
Ez a termék egy vagy több G energiahatékonysági osztályba tartozó fényforrást tartalmaz	LED

A) A készülék különböző energiahatékonysági osztályokba tartozó fényforrásokat tartalmazhat. A legalacsonyabb energiahatékonysági osztály van megadva.

WLAN-frekvenciaadat*	
Frekvenciasáv	2,4 GHz
Maximális sugárzási teljesítmény	<100 mW
A rádióberendezés használatának célja	A készülék bekötése a helyben elérhető vezeték nélküli hálózaton zajló adatforgalomba

Telepítési feltételek

Szennyezettség mértéke (a készülék környezete)	PD2
Környezeti hőmérséklet	+10 °C és +35 °C között
Maximális relatív környezeti páratartalom	75%, nem kondenzálódó
Maximális üzemeltetési magasság (tengerszint felett, m)	2000 m 1500 m (üvegajtó)

Villamossági értékek

Névleges feszültség	220-240 V ~
Frekvencia	50/60 Hz
Csatlakozási érték	2,0 A
Maximális hálózati ingadozás	+/-10%
Túlfeszültség-kategória	II

Az adatok mérése a DIN 13277 szabvány szerint, +25 °C referencia környezeti hőmérsékleten történt

Típus	Energiafogyasztás (kWh/24 óra)	Hőmérséklet-növekedés hálózatkimaradás esetén (perc)	Hőmérséklet-homogenitása (°K)	Hőmérséklet-állandó (°K)
1501	0,32	108 A)	1,1 B)	1,8 B)
1511	0,41	77 A)	0,9 B)	2,3 B)

A) Erwärmung Referenzkörper: von +5 °C auf +10 °C / Referenzkörper: 50 ml Glasbehälter gefüllt mit 25 ml Isopropanol und 25 ml Wasser

B) +5 °C referencia beállítási hőmérsékleten mérve.

Készülék akkumulátorai	
Típus	1S2P/NCR 18650BF
Névleges feszültség	3,6 V DC
Kapacitás	6,7 Ah

9.2 Műszaki üzemzavar

A készülék tervezése és gyártása során arra törekedtünk, hogy üzembiztos legyen a működése, és hosszú legyen az élettartama. Amennyiben működés közben mégis meghibásodás lépne fel, akkor ellenőrizze, hogy az üzemzavar nem kezelési hibára vezethető-e vissza. Ilyen esetben a garanci-

ális időn belül is kénytelenek vagyunk a felmerülő költségeket Önnek felszámítani.

Az alábbi üzemzavarokat saját maga is elháríthatja.

9.2.1 A készülék működése

Hiba	Ok	Elhárítás
A készülék nem működik.	→ A készülék nincs bekapcsolva.	▶ Kapcsolja be a készüléket.
	→ A hálózati csatlakozódugót nem megfelelően helyezte a csatlakozóaljzatba.	▶ Ellenőrizze a hálózati csatlakozódugót.
	→ A csatlakozóaljzat biztosítéka nincs rendben.	▶ Ellenőrizze a biztosítékot.
	→ Áramszünet	▶ Tartsa a készüléket lezárva. ▶ Hosszabb áramszünet esetén, szükség esetén a hűtött/mélyhűtött élelmiszert helyezze át egy hordozható hűtő-/fagyasztószekrénybe.
	→ A készülék csatlakozóaljzata nincs rendesen bedugva a készülékbe.	▶ Ellenőrizze a csatlakozóaljzatot.
Nem elég alacsony a hőmérséklet.	→ A készülék ajtaját nem csukta be megfelelően.	▶ Csukja be a készülék ajtaját.
	→ A be- és kiszellőzés nem elegendő.	▶ Tegye szabaddá és tisztítsa meg a szellőzőrácsot.
	→ A környezeti hőmérséklet túl magas.	▶ Ügyeljen a helyes környezeti feltételekre: (lásd 1.4 A berendezés alkalmazási területe)
	→ A készüléket túl gyakran nyitotta ki, vagy túl hosszú ideig tartotta nyitva.	▶ Várja meg, hogy ismét beáll-e magától a kívánt hőmérséklet. Ha nem, forduljon a vevőszolgálathoz. (lásd 9.3 Vevőszolgálat)
	→ Rosszul állította be a hőmérsékletet.	▶ Állítsa hidegebbre a hőmérsékletet, és 24 óra után ellenőrizze.
	→ A készülék túl közel van egy hőforráshoz (tűzhely, fűtőtest stb.).	▶ Változtassa meg a készülék vagy a hőforrás felállítási helyét.

9.3 Vevőszolgálat

Először vizsgálja meg, hogy a hibát önállóan el tudja-e hárítani. Ha nem, akkor forduljon a vevőszolgálathoz.

A címet a mellékelt „Liebherr szerviz” füzetben, vagy a home.liebherr.com/service weboldalon találja.



FIGYELMEZTETÉS

Szakszerűtlen javítás!
Sérülések.

- ▶ A berendezésen és a hálózati csatlakozóvezetéken a nem kifejezetten megemlített javításokat és beavatkozásokat (lásd 8 Karbantartás), csak a vevőszolgálat végezheti el.
- ▶ Ha megsérül a hálózati csatlakozóvezeték, csak a gyártóval, annak ügyfélszolgálatával vagy hozzájuk hasonló képesítéssel rendelkező szakemberrel cseréltesse le.
- ▶ A védőérintkezős csatlakozódugóval rendelkező készülékeken a cserét maga az ügyfél is elvégezheti.

9.3.1 Kapcsolatfelvétel a vevőszolgálattal

Győződjön meg arról, hogy a berendezésre vonatkozó alábbi információk elő vannak készítve:

- A berendezés megnevezése (típus és jelölés)
- Szerviz szám (szerviz)
- Sorozatszám (S sz.)

- ▶ Készülékinformációk lehívása a kijelzőn (lásd 6.2.16 Készülékinformáció).

-vagy-

- ▶ Nézze meg a készülékinformációkat a típustáblán. (lásd 9.4 Típustábla)

- ▶ Jegyezze fel azokat.
- ▶ Értesítse a vevőszolgálatot: Közzölje a hibát és a készülékre vonatkozó információkat.
- ▷ Így gyorsan és célirányosan tudjuk elvégezni a szervizelést.
- ▶ Kövesse a vevőszolgálat további útmutatásait.

9.4 Típustábla

A típustábla a készülék belső oldalán található. Lásd a készülék áttekintését.

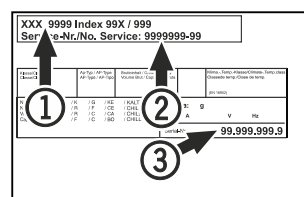


Fig. 190

- (1) Készülék megnevezése (2) Szerviz sz.
(3) Sorozatszám

10 Használton kívül helyezés

- ▶ Ürítse ki a készüléket.
- ▶ Kapcsolja ki a készüléket.
- ▶ Húzza ki a hálózati csatlakozót a csatlakozóaljzattól.
- ▶ Szükség esetén távolítsa el a készülék csatlakozóaljzatát: Húzza ki a készülék csatlakozóaljzatát a készülék csatlakozódugójából, és ezzel egyidejűleg mozgassa jobbra-balra.
- ▶ Tisztítsa meg a készüléket. (lásd 8.3 Berendezés tisztítása)
- ▶ Ha rendelkezésre áll: A penészképződés megakadályozása érdekében távolítsa el a fedeleket és a szigetelést az érzékelő átvezetéséről.
- ▶ Hagyja nyitva az ajtót, hogy ne keletkezzenek rosszagok.

Megjegyzés

A készülék károsodhat és meghibásodhat!

- ▶ Miután üzemben kívül helyezte, a készüléket csak -10 °C és +50 °C között, a megengedett környezeti hőmérsékleten tárolja.

11 Hulladékkezelés

11.1 A készülék előkészítése hulladékként való kezelésre



A Liebherr néhány készülékbe akkumulátorokat helyez. Az EU-ban a törvényhozók környezetvédelmi okokból arra kötelezik a végfelhasználókat, hogy a használt készülékek hulladékként való kezelése előtt távolítsák el ezeket az elemeket. Amennyiben az Ön készüléke tartalmaz elemet, úgy a készüléken erre vonatkozó jelölés található.

Lámpák Amennyiben a lámpákat egyedül, károsítás nélkül ki tudja venni, úgy ezeket is szerelje ki a hulladékként való kezelés előtt.

- ▶ Helyezze üzemben kívül a készüléket.
- ▶ Elemekkel rendelkező készülék: vegye ki az elemeket. A leírást lásd a **Karbantartás** fejezetben.
- ▶ Ha lehetséges: károsítás nélkül szerelje ki a lámpákat.

11.2 A készülék hulladékként történő kezelése környezetbarát módon



A készülék még sok értékes anyagot tartalmaz, és a vegyes háztartási hulladéktól elkülönítetten kell kezelni.



Az elemeket a használt készülékből kivéve kezelje hulladékként. Ehhez az elemek díjtalanul leadhatók az üzletben, valamint az újrahasznosító telepeken és hulladékudvarokban.

Lámpák

A kisserelt lámpákat megfelelő gyűjtőhelyeken adhatja le.

Németországban:

A készülék a helyi újrahasznosító telepeken és hulladékudvarokban díjtalanul leadható az 1. osztály gyűjtőkonténerébe. Ha olyan kereskedésben vásárol új hűtő- / fagyasztókészüléket, amelynek eladótere > 400 m², akkor a kereskedő is díjtalanul átveszi régi készülékét.



FIGYELMEZTETÉS

Kilépő hűtőközeg és olaj!

Tűz. A készülékben lévő hűtőközeg környezetbarát, de gyúlékony. A készülékben lévő olaj szintén gyúlékony. Ha kilép a hűtőközeg és az olaj, akkor kellően magas koncentráció mellett begyulladhat, ha külső hőforrással érintkezik.

- ▶ Ne sértse meg a hűtőkör és a kompresszor csővezetéseit.
- ▶ Tartsa be a készülék szállítására vonatkozó utasításokat. (lásd 4.3 A készülék szállítása)
- ▶ Károsítás nélkül szállítsa el a készüléket.
- ▶ Az elemeket, lámpákat és a készüléket a fenti előírások szerint kezelje hulladékként.

12 Kiegészítő információk

További információkat a garanciális feltételekre vonatkozóan a mellékelt szervizbrosúrában vagy az interneten talál a következő cím alatt: <https://home.liebherr.com>.



**A készülék
üzemzavara
értesítendő:**

**Típusjelölés /
Lettári szám:**

Rövid útmutató a napi használathoz

A rövid útmutató használatára vonatkozó információk:

- Ez a rövid útmutató nem helyettesíti a teljes terjedelmű használati útmutatót és a készülékkel kapcsolatos továbbképzést.
- Ez a rövid útmutató segítségként szolgál a készülék mindennapi használatához és kezeléséhez.
- Olvassa el a teljes terjedelmű használati útmutatót, és a benne foglalt biztonsági utasításokat is.

Ez a rövid útmutató a következőkre SRTVhg 15.. vonatkozik:



A teljes terjedelmű használati útmutató a QR-kóddal nyitható meg:



Rendeltetészerű használat

Előre látható hibás használat

A készüléket ne használja az alábbi célokra:

- A következők tárolása és hűtése:
 - vegyileg instabil, gyúlékony vagy maró anyagok
 - vér, plazma, vagy egyéb olyan testnedvek, melyeket az emberi testbe való bevitelre vagy infúzióként alkalmaznak
- Alkalmazás robbanásveszélyes területeken
- Használat a szabadban, valamint nedvesség, illetve fröccsenő víz közelében

Tároláskor vegye figyelembe a következőket:

- Állítsa be az állítható rácsos polcokat a szükséges magasságba.
- Ügyeljen a maximális befogadóképességre.
- Ha a készülék elérte a tárolási hőmérsékletet, rakodja be a termékeket (tartsa be a folyamatos hűtési láncot).
- A belső térben lévő keringető ventilátor szellőzőnyílásait tartsa szabadon.
- A hűtött áruk nem érhetnek a hátsó falon lévő párologtatóhoz.
- A folyadékokat zárt edényben tárolja.
- Legyen szabad hely a hűtendő termékek között, hogy a levegő jól tudjon áramolni.

Állapotjelző



Fig. 191

- (1) Tényleges hőmérséklet (2) Riasztási állapot
(3) Leolvasztási folyamat állapota (4) Ajtónyitás állapota

Hőmérséklet-feljegyzés kijelzése

A hőmérséklet-feljegyzés a felvétel időtartamát, és az ez idő alatt mért minimális és maximális hőmérsékleti értékeket jelzi ki.

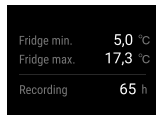


Fig. 192

Hőmérséklet-feljegyzés visszaállítása

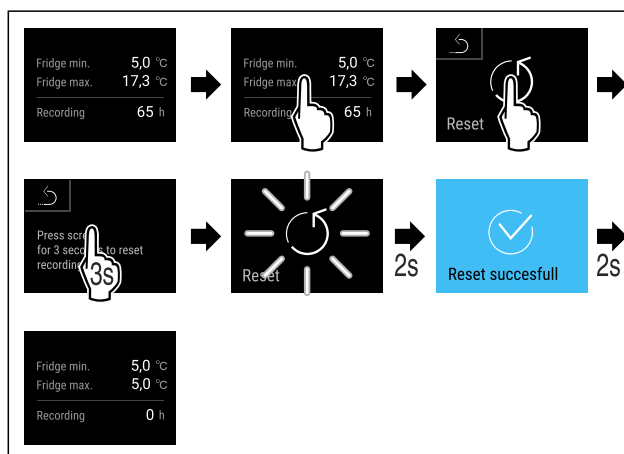


Fig. 193

A készülék felnyitása

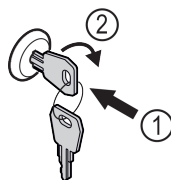


Fig. 194

- ▶ Dugja be a kulcsot. Fig. 194 (1)
- ▶ Forgassa el a kulcsot 90°-kal az óramutató járásával megegyező irányba. Fig. 194 (2)
- ▷ A készülék lezárása ki van oldva.

Készülék tisztítása

- ▶ Ūrítse ki a készüléket.
- ▶ Húzza ki a hálózati csatlakozódugót.
- ▶ Kövesse a használati útmutatóban szereplő útmutatásokat.
- ▶ A tisztítás végeztével szárítsa meg teljesen a készüléket és a felszereléseket.
- ▶ Csatlakoztassa a készüléket.
- ▶ Kapcsolja be a készüléket.
- ▶ Ha a készülék elérte a tárolási hőmérsékletet, rakodja be a termékeket.



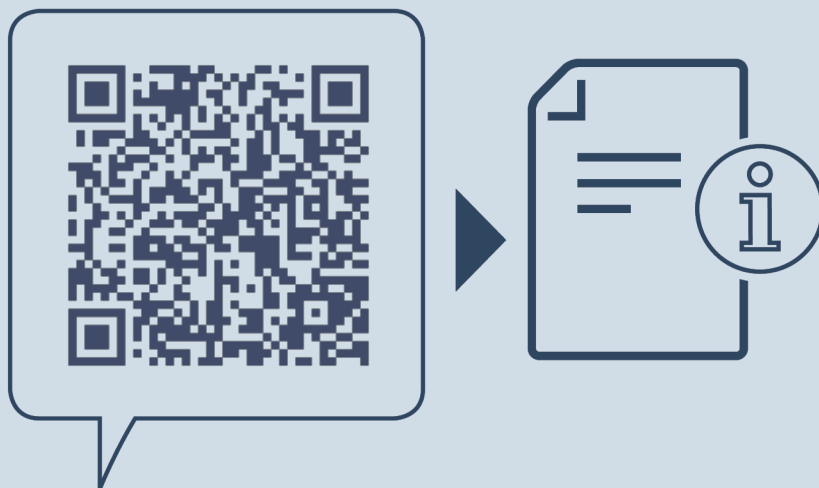
Mit kell tenni üzemzavar esetén?

Ha üzemzavar lép fel, a készülék kijelzőjén üzenet jelenik meg. Az üzenetek jelentése különböző lehet:

Rövid útmutató a napi használathoz

Ikon színe a kijelzőn	Jelentés	Elhárítás
SÁRGA	Emlékeztető Általános folyamatokra emlékeztet. Ezek a folyamatok végrehajthatók, és ezzel az üzenet megszüntethető.	Olvasson után a használati útmutatóban, és tegye meg az elhárításhoz szükséges lépéseket.
PIROS	Figyelmeztetés Funkciók zavarai esetén jelenik meg. Az egyszerűbb működési zavarokat saját maga is elháríthatja.	Olvasson után a használati útmutatóban, és tegye meg az elhárításhoz szükséges lépéseket.

Ha nem tudja saját maga elhárítani az üzemzavart, forduljon a legközelebbi ügyfélszolgálati iroda illetékes munkatársához.



home.liebherr.com/fridge-manuals

HU asztali hűtőszekrény
EREDETI ÜZEMELTETÉSI ÚTMUTATÓ

Kiadás dátuma: 20250224

Cikkszám - index: 7086643-00

Liebherr Hausgeräte Lienz GmbH
Dr.-Hans-Liebherr-Strasse 1
A-9900 Lienz
Österreich

