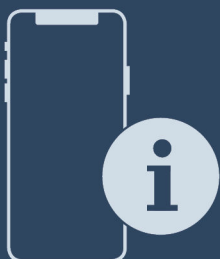




Montážní návod

Quality, Design and Innovation



home.liebherr.com/fridge-manuals



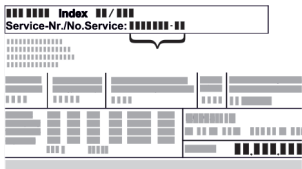
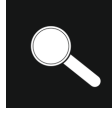





LIEBHERR

Obsah

1	Všeobecné bezpečnostní pokyny.....	2	13.5	Vyrovnání spotřebiče.....	22
2	Podmínky instalace.....	3	13.6	Montáž podstavce.....	22
2.1	Místo instalace.....	3	13.7	Přípevnění spotřebiče ve výklenku.....	23
2.2	Elektrické připojení.....	3	14	Montáž nábytkových dvířek.....	23
3	Rozměry spotřebiče.....	4	15	Připojení spotřebiče k elektrickému napájení.....	25
4	Rozměry výklenku.....	4		Výrobce trvale pracuje na dalším vývoji všech typů a modelů. Mějte proto laskavě pochopení pro to, že si musíme vyhradit právo na změny tvaru, vybavení a technické části.	
5	Čelo nábytku.....	4			
5.1	Hmotnost čel nábytku.....	4			
5.2	Nábytková dvířka.....	5			
5.3	Rozměry čel nábytku.....	5			
5.4	Rozměry profilového rámu.....	5			
5.5	Nastavení rozměru šterbiny bez kolize.....	5			
6	Přeprava spotřebiče.....	6			
7	Vybalení přístroje.....	6			
8	Po instalaci.....	6			
9	Likvidace obalu.....	6			
10	Výměna dveřního dorazu se závěsem stojanu ložiska.....	6			
10.1	Bezpečnostní pokyny.....	6			
10.2	Nástroj.....	6			
10.3	Sejmutí krytů.....	6			
10.4	Demontáž dvířek.....	7			
10.5	Demontáž závěsu.....	7			
10.6	Přemontování závěsu.....	8			
10.7	Přemontování horního krytu.....	8			
10.8	Přemontování spodního krytu.....	9			
10.9	Přemontování dveřní zarážky*.....	9			
10.10	Montáž závěsů.....	9			
10.11	Přemontování horního úhelníku.....	10			
10.12	Přemontování spodního úhelníku.....	10			
10.13	Montáž dveří.....	11			
10.14	Nasazení krytů.....	11			
11	Výměna dveřního dorazu s vícekloubovým závěsem (nedekoratívní).....	12			
11.1	Bezpečnostní pokyny.....	12			
11.2	Nástroj.....	12			
11.3	Sejmutí krytů.....	12			
11.4	Demontáž dvířek.....	13			
11.5	Demontáž závěsu.....	13			
11.6	Přemontování krytů.....	13			
11.7	Přemontování dveřní zarážky.....	14			
11.8	Montáž závěsů.....	14			
11.9	Přemontování horního úhelníku.....	15			
11.10	Přemontování spodního úhelníku.....	15			
11.11	Montáž dveří.....	15			
11.12	Nasazení krytů.....	16			
12	Výměna dveřního dorazu s vícekloubovým závěsem (dekorativní).....	16			
12.1	Bezpečnostní pokyny.....	16			
12.2	Nástroj.....	17			
12.3	Sejmutí krytů.....	17			
12.4	Demontáž dvířek.....	17			
12.5	Demontáž závěsu.....	18			
12.6	Přemontování dveřní zarážky.....	18			
12.7	Montáž závěsů.....	19			
12.8	Přemontování horního úhelníku.....	19			
12.9	Přemontování spodního úhelníku.....	20			
12.10	Montáž dveří.....	20			
12.11	Nasazení krytů.....	20			
13	Instalace výklenku.....	21			
13.1	Nástroj.....	21			
13.2	Příprava spotřebiče.....	21			
13.3	Přípevnění spotřebiče na stropě.....	21			
13.4	Přípevnění spotřebiče bočně.....	22			

Výrobce trvale pracuje na dalším vývoji všech typů a modelů. Mějte proto laskavě pochopení pro to, že si musíme vyhradit právo na změny tvaru, vybavení a technické části.

Symbol	Vysvětlení
	Přečtení návodu Abyste se seznámili se všemi výhodami nového spotřebiče, přečtete si prosím pozorně pokyny v tomto návodu k obsluze.
	Doplňující informace na internetu Digitální návod s dalšími informacemi a v jiných jazycích najdete online pomocí QR kódu na přední straně návodu nebo po zadání servisního čísla na home.liebherr.com/fridge-manuals . Servisní číslo najdete na typovém štítku:  Fig. Zobrazení příkladu
	Kontrola přístroje Zkontrolujte všechny části, zda nejsou po přepravě poškozené. V případě reklamací se obraťte na prodejce nebo zákaznický servis.
	Odchylky Tento návod je určen pro více modelů, takže jsou možné odchylky. Části návodu, které se týkají pouze některých přístrojů, jsou označeny hvězdičkou (*).
	Pokyny pro jednotlivé činnosti a výsledky těchto činností Pokyny pro jednotlivé činnosti jsou označeny ▶. Výsledky těchto činností jsou označeny ▷.
	Videa Videa týkající se přístrojů jsou k dispozici na kanálu YouTube Liebherr-Hausgeräte.

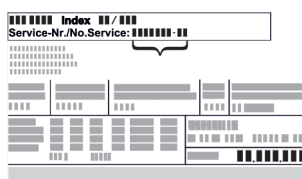
Licence open source:

Spotřebič obsahuje softwarové komponenty, které využívají licence open source. Informace o použitých open source licencích naleznete zde: home.liebherr.com/open-source-licences

1 Všeobecné bezpečnostní pokyny

- Tento návod k montáži pečlivě uchovejte, abyste do něj mohli kdykoliv nahlédnout.
- Pokud předáte přístroj dalšímu vlastníkovi, pak mu jej předejte včetně návodu k montáži.

- Pro řádné a bezpečné použití přístroje si tento návod k montáži pečlivě přečtěte před jeho instalací a použitím. Vždy dodržujte pokyny, bezpečnostní pokyny a výstražné pokyny, které jsou v něm uvedeny. Jsou důležité, abyste mohli zařízení bezpečně a bezchybně instalovat a provozovat.
- Nejprve si přečtěte obecné bezpečnostní pokyny v **návodu k použití**, který patří k tomuto návodu k montáži, v kapitole "Všeobecné bezpečnostní pokyny" a postupujte podle nich. Pokud **návod k použití** již nemůžete nalézt, můžete si **návod k použití** stáhnout z internetu po zadání servisního čísla na stránce home.liebherr.com/fridge-manuals. Servisní číslo najdete na typovém



štítku:

- **Během instalace přístroje dodržujte výstražné pokyny a další specifické pokyny uvedené v ostatních kapitolách:**

	NEBEZPEČÍ	označuje bezprostředně nebezpečnou situaci, která může mít za následek úmrtí nebo vážná tělesná zranění, pokud se jí nezamezí.
	VÝSTRAHA	označuje nebezpečnou situaci, která může mít za následek úmrtí nebo vážné tělesné zranění, pokud se jí nezamezí.
	UPOZORNĚNÍ	označuje nebezpečnou situaci, která může mít za následek lehká nebo střední tělesná zranění, pokud se jí nezamezí.
	POZOR	označuje nebezpečnou situaci, která může mít za následek věcné škody, pokud se jí nezamezí.
	Poznámka	označuje užitečné pokyny a tipy.

2 Podmínky instalace

VÝSTRAHA

Nebezpečí požáru při vlhkosti!

Když díly vedoucí elektrický proud nebo přírodní elektrický kabel zvlhnou, může dojít ke zkratu.

- Příklad je koncipován pro instalaci v uzavřeném prostoru. Příklad neprovozujte venku, ani ve vlhkých prostorech či v místech se stříkající vodou.

2.1 Místo instalace

VÝSTRAHA

Unikající chladivo a olej!

Požár. Obsažené chladivo je ekologické, ale hořlavé. Obsažený olej je rovněž hořlavý. Unikající chladivo a olej se mohou při příslušné vysoké koncentraci a v kontaktu se externím tepelným zdrojem vznítit.

- Nepoškozujte potrubí okruhu chladiva a kompresor.

- Spotřebič neinstalujte v místě s přímými slunečními paprsky, vedle sporáků, topení či podobných tepelných zdrojů.
- Optimálním místem instalace jsou suché a dobře větrané prostory.
- Když se spotřebič instaluje ve velmi vlhkém prostředí, může se na vnější straně spotřebiče tvořit kondenzát. Je třeba dbát na správný přívod vzduchu a větrání v místě instalace.
- Čím více chladiva je ve spotřebiči, tím větší musí být prostor, ve kterém je spotřebič umístěn. V příliš malých prostorech může při netěsnosti dojít ke vzniku hořlavé směsi plynu a vzduchu. Na 8 g chladiva musí být prostor pro instalaci velký minimálně 1 m³. Údaje o obsaženém chladivu jsou uvedeny na typovém štítku ve vnitřním prostoru spotřebiče.
- Podlaha v místě instalace musí být vodorovná a hladká.
- Místo instalace musí mít dostatečnou nosnost pro hmotnost spotřebiče a to včetně maximálního naplnění.
- Použití v oblastech ohrožených výbuchem není přípustné.

2.2 Elektrické připojení

VÝSTRAHA

Nebezpečí požáru v důsledku nesprávné instalace!

- Ujistěte se při nastavování přístroje, že pod ním není zaseknutý žádný síťový kabel.
- Umístěte přístroj tak, aby se nedotýkal zástrčky nebo síťových kabelů.
- Do zásuvek v oblasti zadní strany přístroje nezapojujte žádné přístroje.
- Vícenásobné zásuvky nebo rozvodné lišty a další elektronické přístroje (jako např. halogenové transformátory) **neumísťujte a neprovozujte** na zadní straně přístrojů.

Rozměry spotřebiče

3 Rozměry spotřebiče

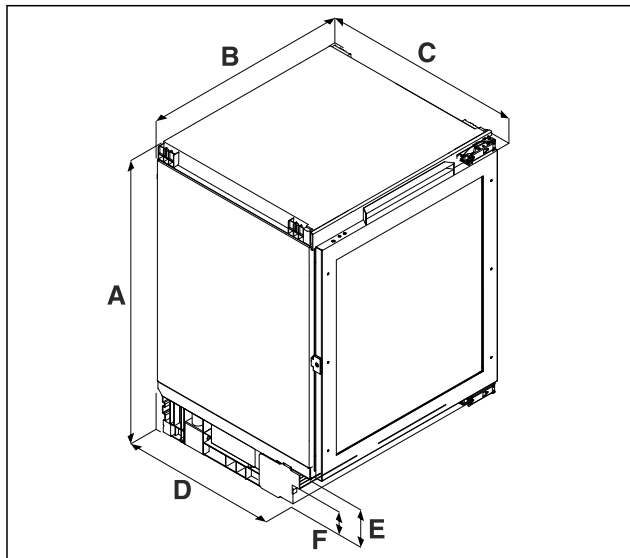


Fig. 1 Ilustrační zobrazení

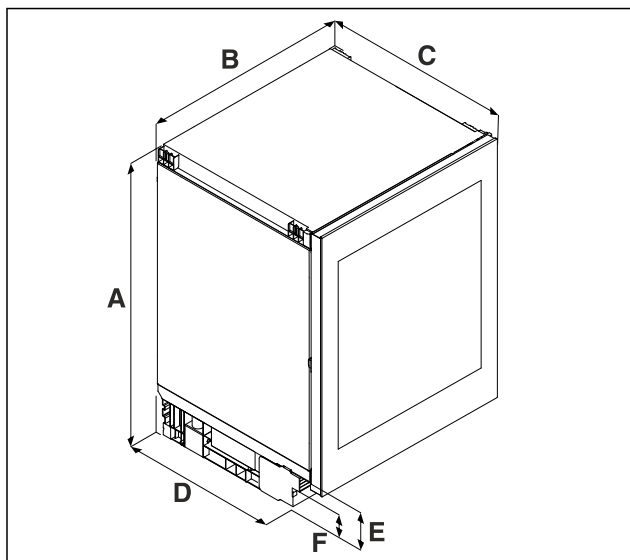


Fig. 1 Ilustrační zobrazení

(A) Výška spotřebiče včetně nožek
(B) Šířka spotřebiče
(C) Hloubka spotřebiče

	.. 36..	.. 37..
A	820 mm až 880 mm	860 mm až 920 mm
B	597 mm	
C	UW..pr: 560 mm UW..gb:* 575 mm	
D	459 mm	
E	104 mm až 164 mm	
F	61,5 mm až 121,5 mm	

A) Typové označení spotřebiče

4 Rozměry výklenku

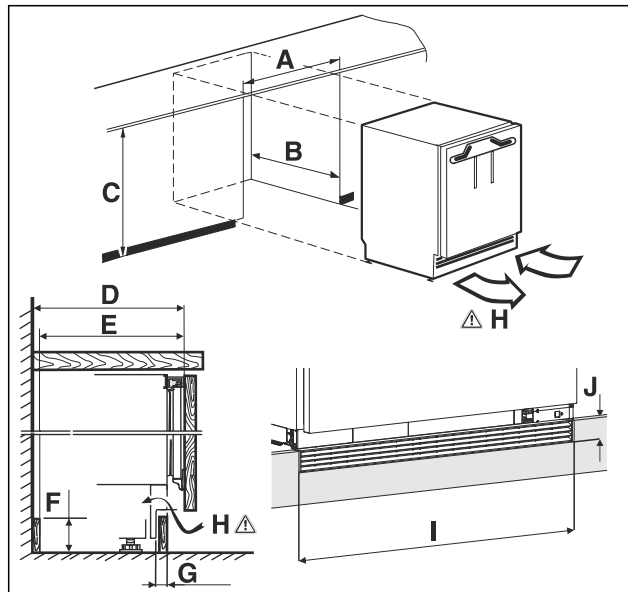


Fig. 2 Ilustrační zobrazení

(A) Šířka výklenku
(B) Hloubka výklenku
(C) Výška výklenku
(H) Ventilací průřez

A	600 mm	
B	UW..pr: min. 560 mm UW..gb: min. 575 mm	
C	.. 36..: 820 mm bis 880 mm	.. 37..: 860 mm až 920 mm
D	550 mm	
E	540 mm	
F	140 mm	
G	22 mm bis 77 mm	
H	150 cm ²	
I	600 mm	
J	40 mm	

A) Typové označení spotřebiče

5 Čelo nábytku

5.1 Hmotnost čel nábytku

POZOR

Nebezpečí poškození v důsledku příliš těžkých nábytkových dvířek!

Pokud jsou nábytková dvířka příliš těžká, nelze vyloučit poškození závěsů, a z toho vznikající funkční poruchy.

► Před montáží nábytkových dvířek se ujistěte, že nebude překročena přípustná hmotnost nábytkových dvířek.

Výška výklenku	Maximální hmotnost nábytkových dvířek
.. 36.. ^{A)}	10 kg
.. 37.. ^{A)}	10 kg

A) Typové označení spotřebiče

5.2 Nábytková dvířka

- Pro kuchyňský nábytek jsou zapotřebí dvířka.
- Dvířka musí mít tloušťku minimálně 16 mm a maximálně 19 mm.
- Mezera mezi dvířky skříňky nad nimi (pokud existuje) musí být šířka minimálně 3 mm.
- Šířka nábytkových dvířek závisí na stylu kuchyně a velikosti mezery mezi dveřními panely skříňky. Obvykle by měla být mezi dvířky skříňek ponechána svislá mezera 3 mm.
- Pokud existují další skříňky, měla by se horní hrana nábytkových dvířek nacházet ve výšce dvířek sousedního nábytku.
- Nábytková dvířka musí být rovná a namontovaná bez pnutí.

POZOR

Nebezpečí poškození v důsledku příliš těžkých nábytkových dvířek!

Pokud jsou nábytková dvířka příliš těžká, nelze vyloučit poškození závěsů, a z toho vznikající funkční poruchy.

- Před montáží nábytkových dvířek se ujistěte, že nebude překročena přípustná hmotnost nábytkových dvířek.

5.3 Rozměry čel nábytku

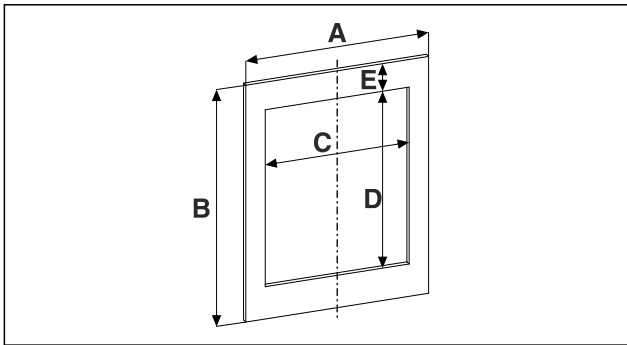


Fig. 3

Výška výklenku	.. 36..	.. 37..
A	595 mm	
B	717 mm	776 mm
C	458 mm	
D	524 mm	568,5 mm
E	96,5 mm	

Hodnoty C, D a E se nevztahují na spotřebiče bez skleněných dveří.

A) Typové označení spotřebiče

5.4 Rozměry profilového rámu

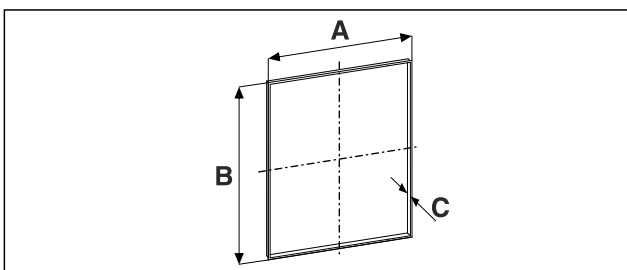


Fig. 4

Výška výklenku	.. 36..	.. 37..
A	458 mm	
B	524 mm	568,5 mm
C	u tloušťky panelu 19 mm: 21 mm	

A) Typové označení spotřebiče

A = Vnitřní rozměr pro výřez v čele nábytku při montáži profilového rámu

B = Vnitřní rozměr pro výřez v čele nábytku při montáži profilového rámu

C = Tloušťka profilového rámu

5.5 Nastavení rozměru šterbiny bez kolize

Po namontování čela/čel nábytku musíte ověřit, zda čela nábytku nekolidují.

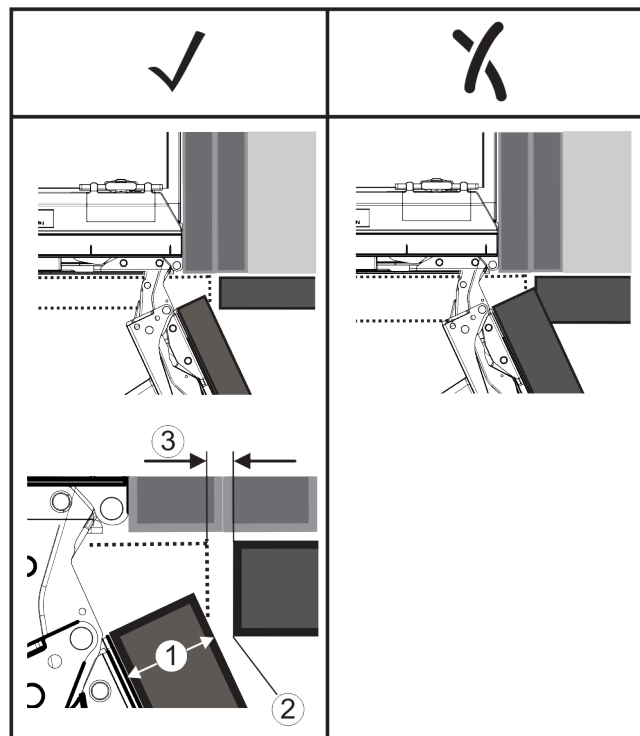


Fig. 5

(1) Tloušťka čela (FD)
(2) Poloměr hrany (R)

(3) Rozměr šterbiny (S)

FD(1) (mm)	R (2) = 0 mm		R = 1,2 mm		R = 2 mm		R = 3 mm	
	G _{min}	G _{max}	G _{min}	G _{max}	G _{min}	G _{max}	G _{min}	G _{max}
16	0,3	0,9	0,1	0,4	0,1	0,2	0,1	0,2
19	0,7	2,4	0,3	1,9	0,23	3,25	0,1	0,8
20	2	4,3	1,5	3,6	1	3,1	0,6	2,7
22	3,5	6,3	3	5,6	2,6	5,3	2,1	4,6
24	5,5	8,3	5	7,8	4,5	7,4	4	6,9
26	7,6	10,7	7	10,3	6,6	9,9	6,2	9,4

Fig. 6 Tabulka Mezní rozsah rozměru šterbiny

G_{min} = dolní mezní rozsah rozměru šterbiny v mm

G_{max} = horní mezní rozsah rozměru šterbiny v mm

Poznámka

Při korekcích vždy dbejte na to, aby bylo čelo nábytku přizpůsobené obecnému vzhledu čela.

Ověřte kolizní vlastnosti a příslušně upravte:

Přeprava spotřebiče

- ▶ Zjistěte tloušťku čela a poloměr hrany.
- ▶ Odečtěte v tabulce Fig. 6 () mezní rozsah rozměru štěrbiny.
- ▶ Porovnejte rozměr štěrbiny s hodnotami v tabulce.
- ▶ Proveďte některou z následujících akcí podle vyhodnocení rozměru štěrbiny.

Rozměr štěrbiny	Popis
$S > G_{\max}$	Je-li rozměr štěrbiny větší než obě mezní hodnoty, nemusíte provádět žádnou korekci.
$S < G_{\min}$	Leží-li rozměr štěrbiny pod mezními hodnotami, musíte zvětšit rozměr štěrbiny. Další možnost nabízí zvětšení poloměru hrany.
$G_{\min} \leq S \leq G_{\max}$	Leží-li rozměr štěrbiny mezi oběma mezními hodnotami, musíte pracovat přesně. V takových případech může rychle dojít ke kolizi.

6 Přeprava spotřebiče

Dodržujte při přepravě spotřebiče:

- ▶ Spotřebič přepravujte ve stojaté poloze.
- ▶ Spotřebič přepravujte pomocí dvou osob.

Při prvním uvádění do provozu:

- ▶ Spotřebič přepravujte zabalený.

Při přepravě spotřebiče po prvním uvedení do provozu (např. při stěhování nebo čištění):

- ▶ Vyprázdněte spotřebič.
- ▶ Zajistěte dveře proti nechtěnému otevření.

7 Vybalení přístroje

POZOR

Nebezpečí poškození pro podlahu!

- ▶ Před odstraněním balení přístroje chraňte podlahu zakrytím.

Při poškození přístroje ihned - ještě před připojením - informujte dodavatele.

- ▶ Zkontrolujte přístroj a obal, zda nejsou po přepravě poškozené. Pokud se domníváte, že došlo k poškození, obraťte se neprodleně na dodavatele.
- ▶ Odstraňte všechny materiály ze zadní strany nebo z bočních stěn spotřebiče, které mohou bránit správné instalaci a ventilaci.
- ▶ Odstraňte z přístroje všechny ochranné fólie. Nepoužívejte při tom žádné špičaté nebo ostré předměty!

8 Po instalaci

- ▶ Sundejte ochranné fólie.*
- ▶ Spotřebič vyčistěte.
- ▶ V případě potřeby: Dezinfikujte přístroj.
- ▶ Uschovejte fakturu, abyste v případě servisních výkonů měli k dispozici data o přístroji a obchodníkovi.

9 Likvidace obalu



VÝSTRAHA

Nebezpečí udušení balicím materiálem a fólií!

- ▶ Nenechte děti, aby si hrály s balicím materiálem.

Obal je vyroben z recyklovatelného materiálu:

- Vlnitá lepenka/lepenka
 - Díly z napěněného polystyrénu
 - Fólie a sáčky z polyetylénu
 - Stahovací pásy z polypropylénu
 - přibitý dřevěný rám s podložkou z polyetylénu*
- ▶ Balicí materiál dopravte na oficiální sběrné místo.

10 Výměna dveřního dorazu se závěsem stojanu ložiska

10.1 Bezpečnostní pokyny



VÝSTRAHA

Nebezpečí zranění v důsledku neodborné změny strany otvírání dveří!

- ▶ Dveřní doraz nechte vyměnit odborným personálem.



VÝSTRAHA

Nebezpečí zranění a věcných škod v důsledku hmotnosti dveří!

- ▶ Dveřní doraz měňte pouze v případě, že unesete hmotnost 15 kg.
- ▶ Výměnu dveřního dorazu provádějte ve dvou lidech.

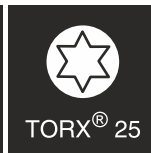
POZOR

Díly vedoucí proud!

Poškození elektrických součástí.

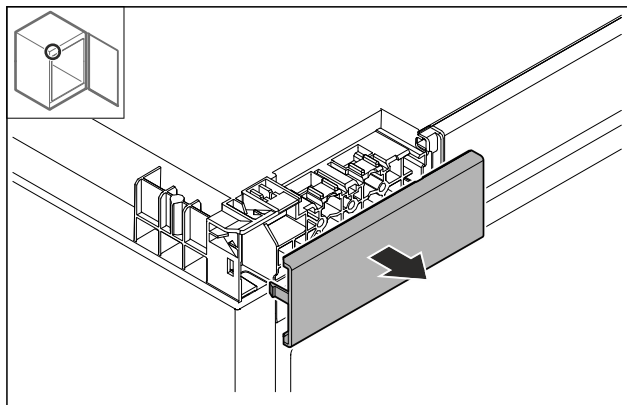
- ▶ Před změnou strany otvírání dveří vytáhněte síťovou zástrčku.

10.2 Nástroj



10.3 Sejmутí krytů

- ▶ Otevřete dveře.



Výměna dveřního dorazu se závěsem stojanu ložiska

Fig. 7

- ▶ Odstraňte kryt.

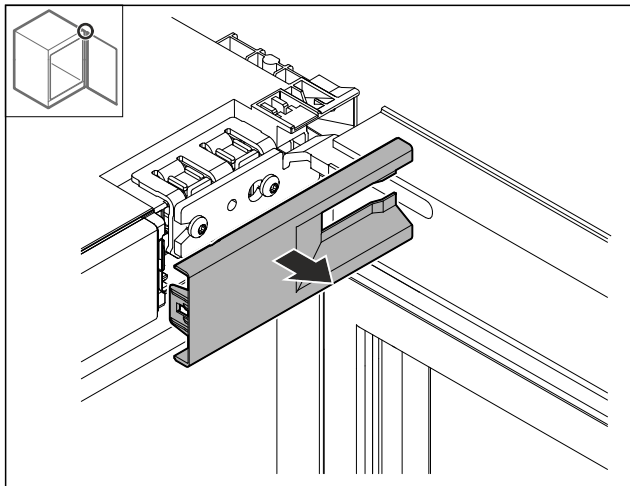


Fig. 8

- ▶ Odstraňte kryt.

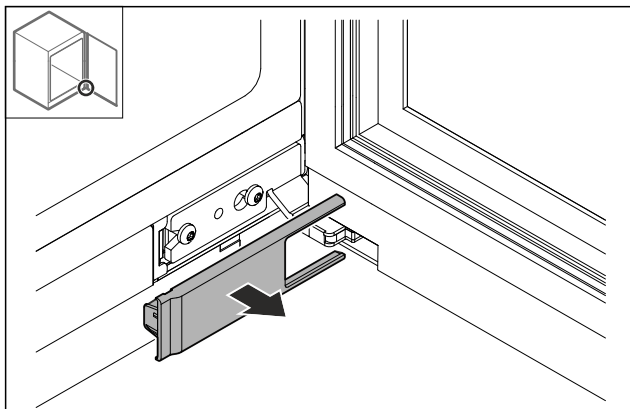


Fig. 9

- ▶ Odstraňte kryt.

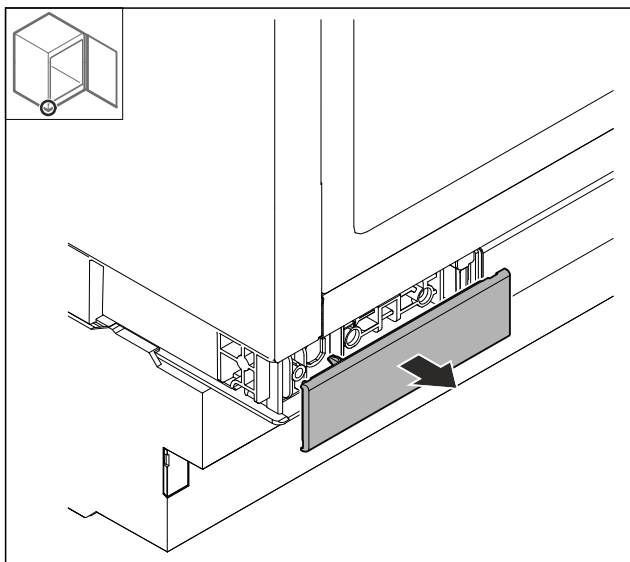


Fig. 10

- ▶ Odstraňte kryt.

10.4 Demontáž dvířek

POZOR

Nebezpečí zranění výklopnými dvířky!

- ▶ Dvířka držte pevně.

* podle modelu a vybavení

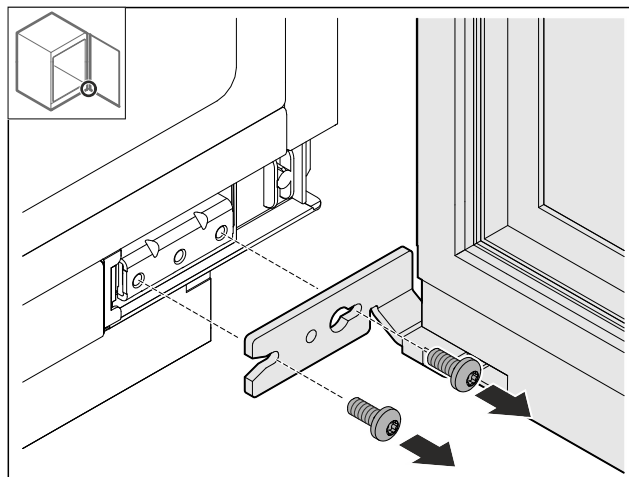


Fig. 11

- ▶ Uvolněte šrouby dole.

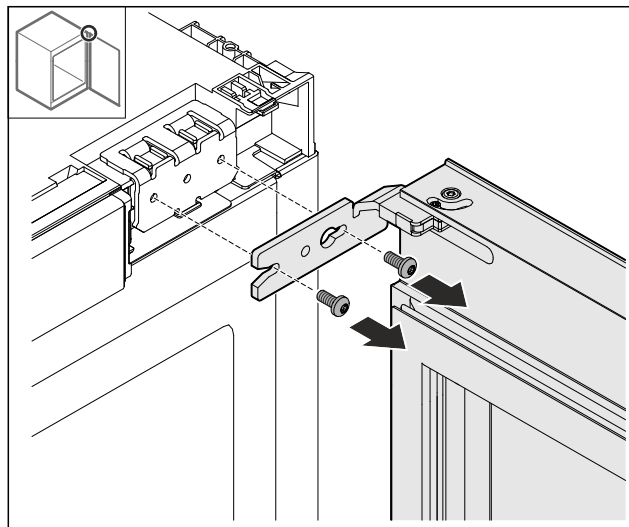


Fig. 12

- ▶ Uvolněte šrouby nahoře.
- ▶ Odmontujte dvířka.
- ▶ Dveře položte na měkkou podložku.

10.5 Demontáž závěsu

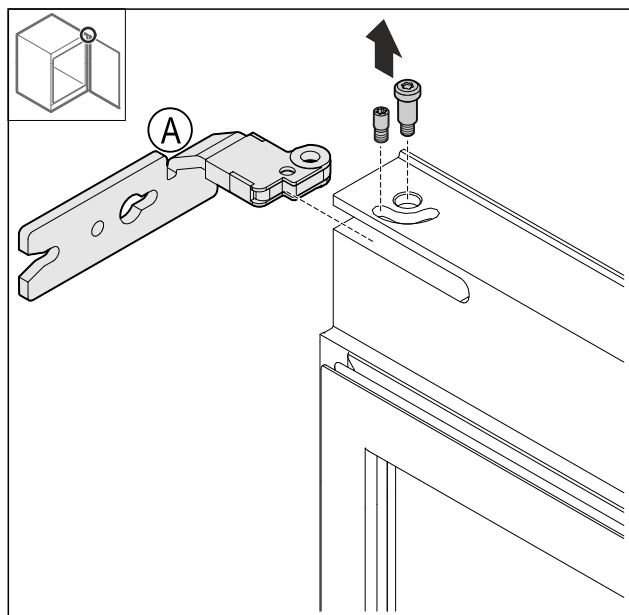


Fig. 13

Výměna dveřního dorazu se závěsem stojanu ložiska

- ▶ Vyšroubujte čep.

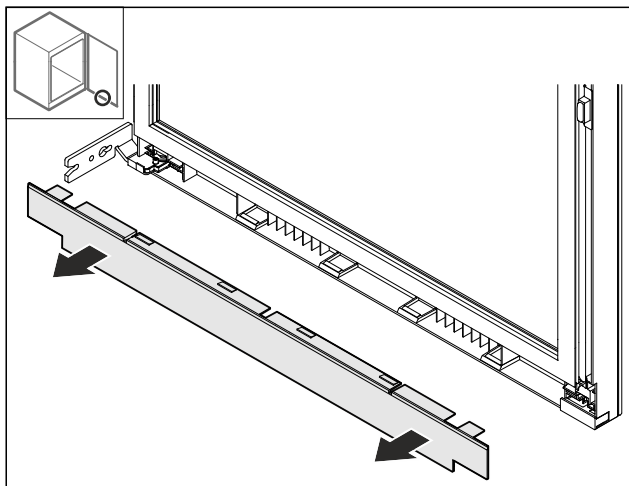


Fig. 14

- ▶ Sejměte kryt.

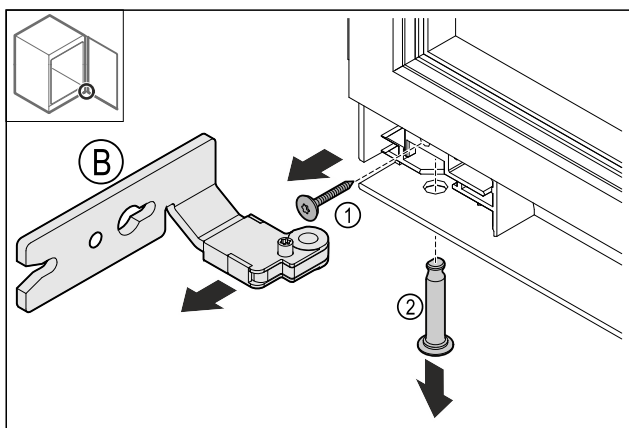


Fig. 15

- ▶ Odstraňte šroub Fig. 15 (1).
- ▶ Odstraňte čep Fig. 15 (2).
- ▶ Odstraňte závěs Fig. 15 (B).

10.6 Přemontování závěsu

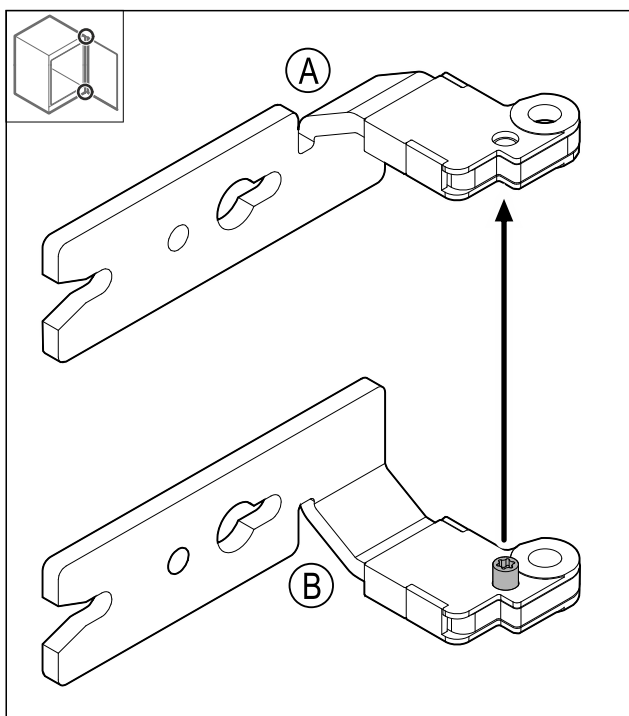


Fig. 16

- ▶ Přemontujte šroub.

10.7 Přemontování horního krytu

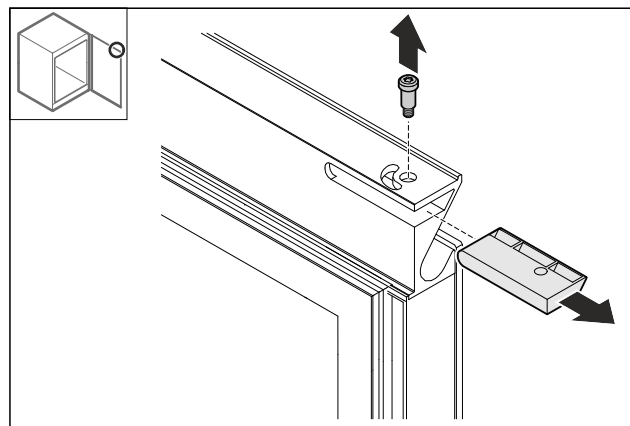


Fig. 17

- ▶ Odstraňte čep.
- ▶ Odstraňte kryt.
- ▶ Doporučení: Kryt uschovejte pro pozdější použití.

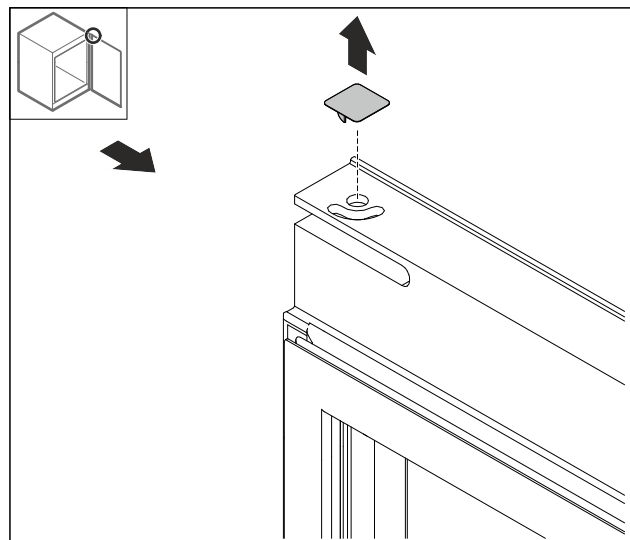


Fig. 18

- ▶ Odstraňte kryt.

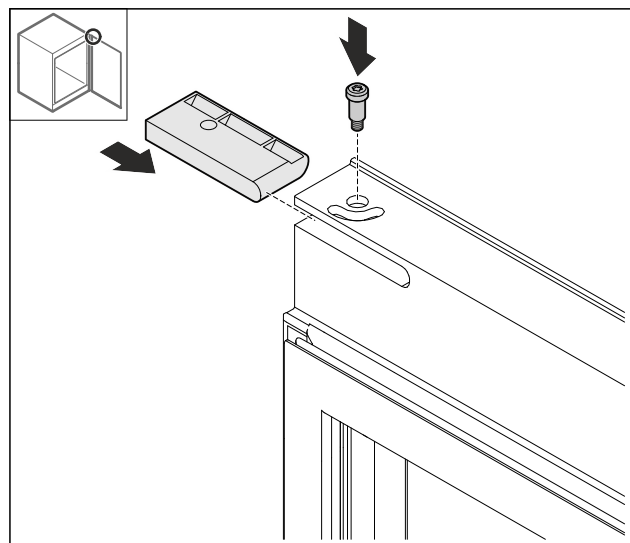


Fig. 19

- ▶ Nasadte kryt z příloženého balení.
- ▶ Přišroubujte pevně čep.

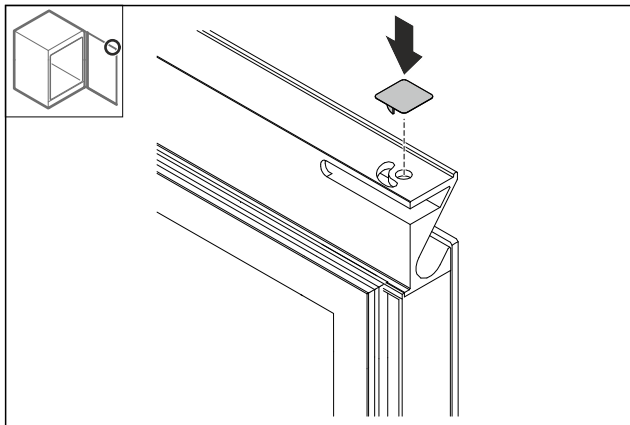


Fig. 20

- Nasadte kryt.

10.8 Přemontování spodního krytu

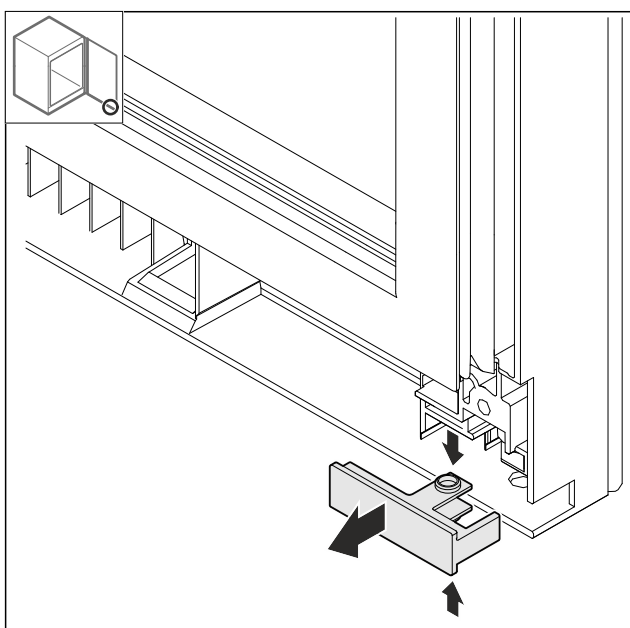


Fig. 21

- Kryt nahore a dole mírně přitlačte k sobě a vytáhněte směrem dopředu.

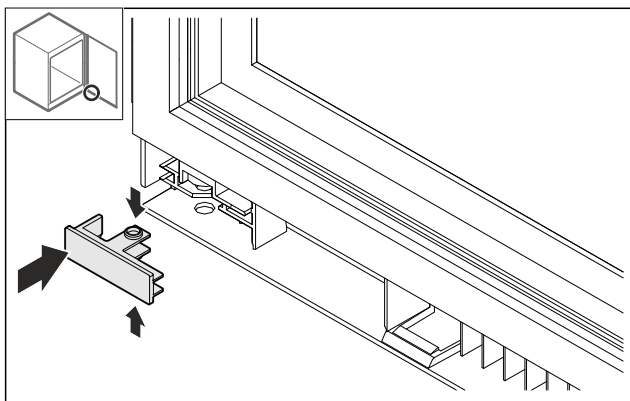


Fig. 22

- Kryt otočený o 180° stupňů nasadte na protilehlou stranu.

10.9 Přemontování dveřní zarážky*

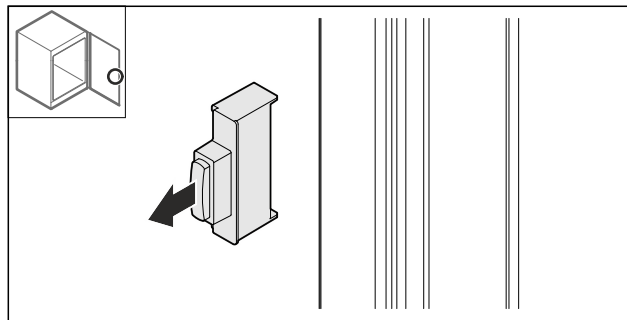


Fig. 23

- Vytáhněte dveřní zarážku.

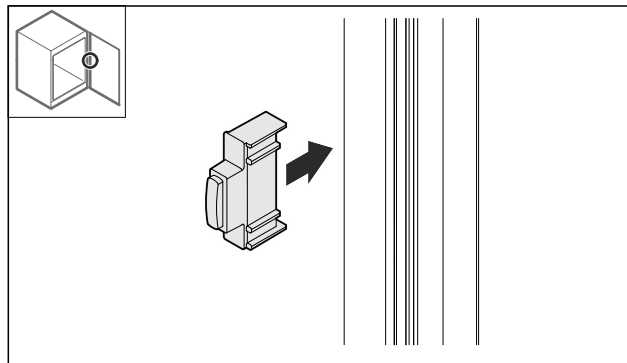


Fig. 24

- Dveřní zarážku otočenou o 180° nasadte na protilehlou stranu.

10.10 Montáž závěsů

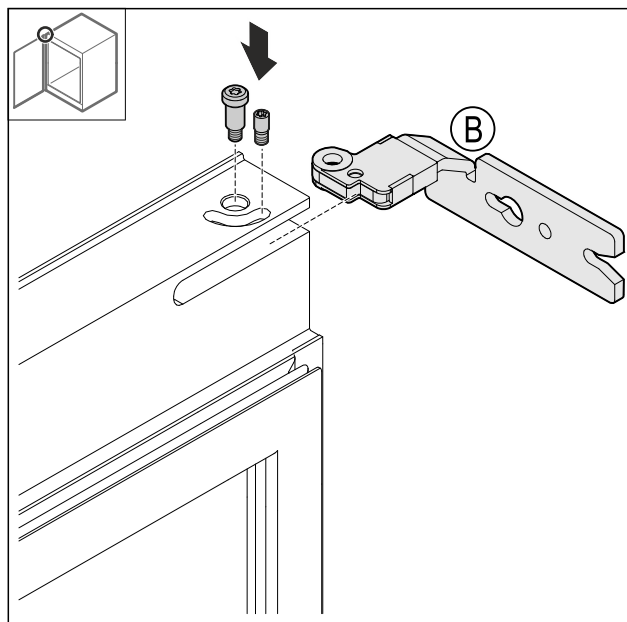


Fig. 25

- Namontujte horní závěs.

Výměna dveřního dorazu se závěsem stojanu ložiska

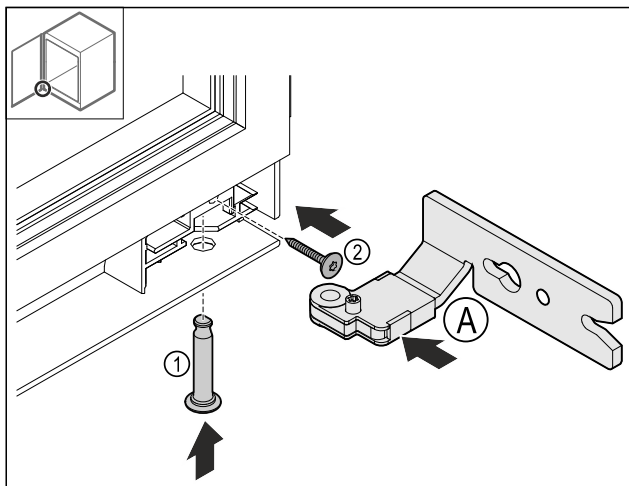


Fig. 26

- ▶ Vložte spodní závěs Fig. 26 (A).
- ▶ Nasad'te a pevně držte čep Fig. 26 (1).
- ▶ Pevně držte šroub Fig. 26 (2).

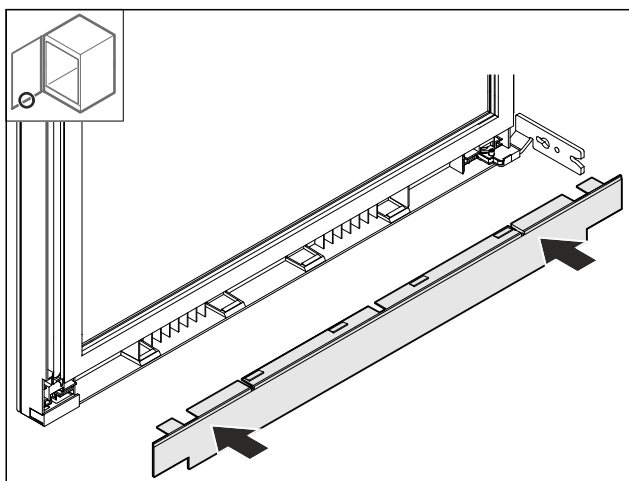


Fig. 27

- ▶ Nasad'te kryt.

10.11 Přemontování horního úhelníku

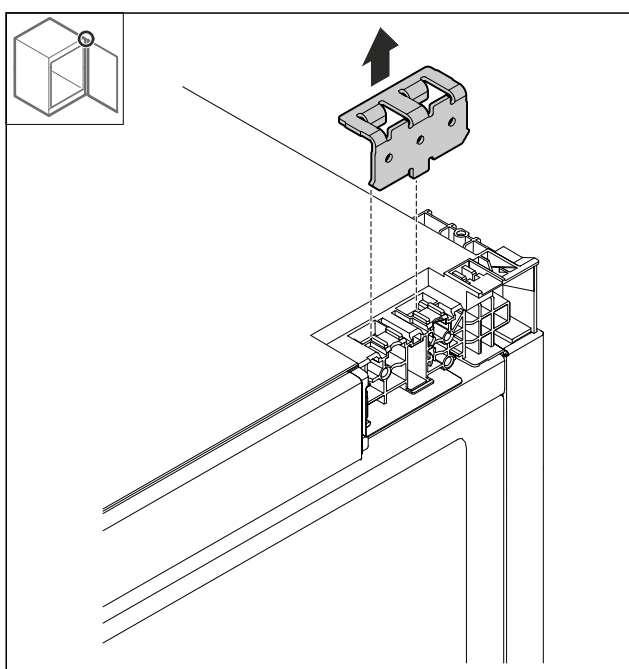


Fig. 28

- ▶ Odstraňte úhelník.

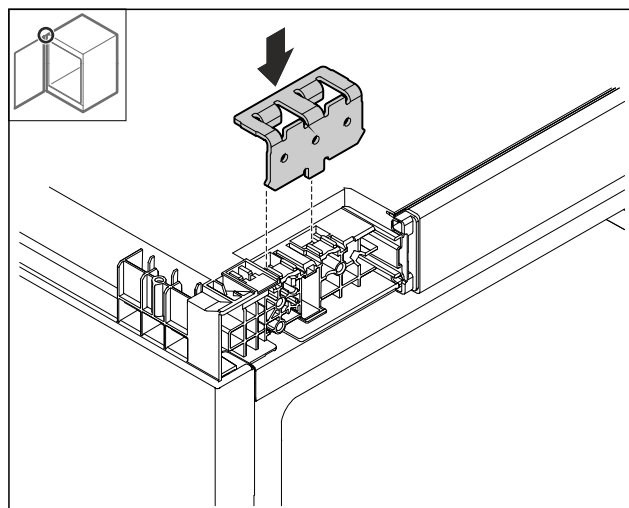


Fig. 29

- ▶ Nasad'te úhelník.

10.12 Přemontování spodního úhelníku

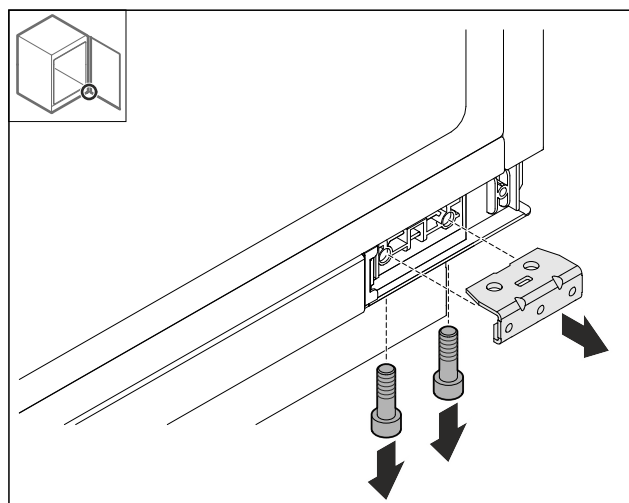


Fig. 30

- ▶ Odmontujte úhelník.

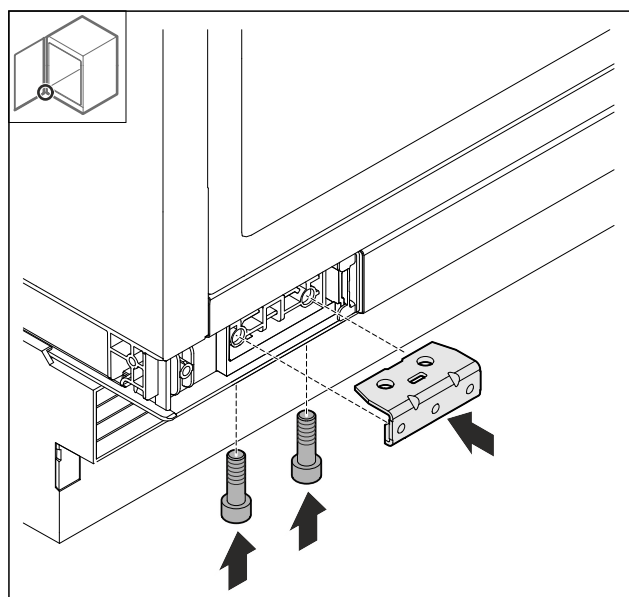


Fig. 31

- ▶ Namontujte úhelník.

10.13 Montáž dveří

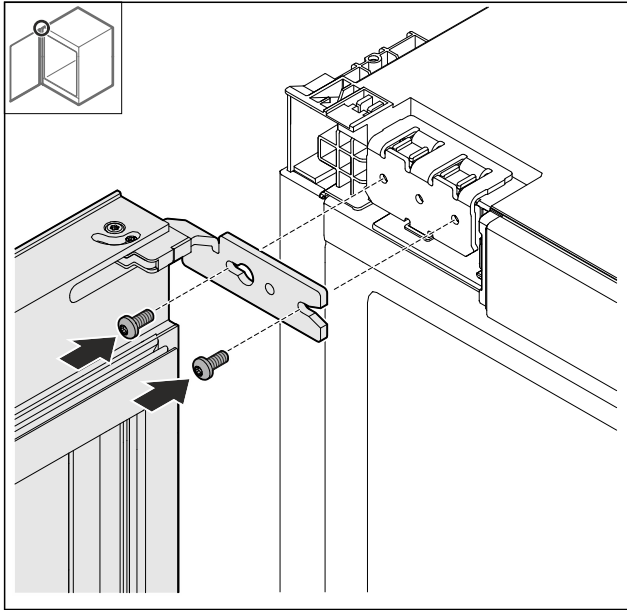


Fig. 32

- Našroubujte dvířka nahoře.

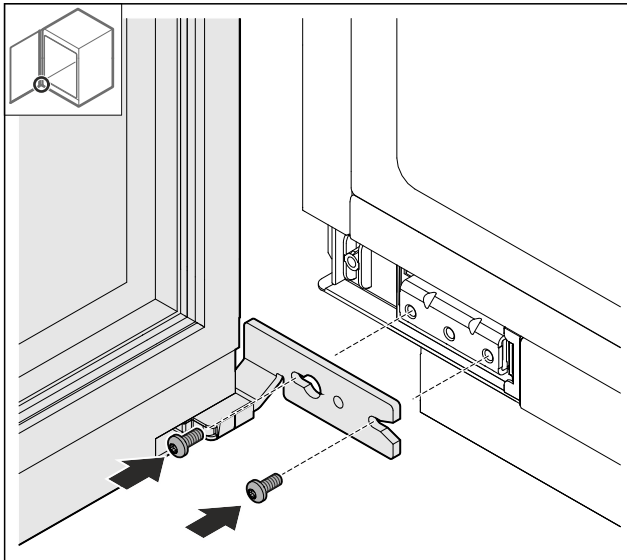


Fig. 33

- Našroubujte dvířka dole.

10.14 Nasazení krytů

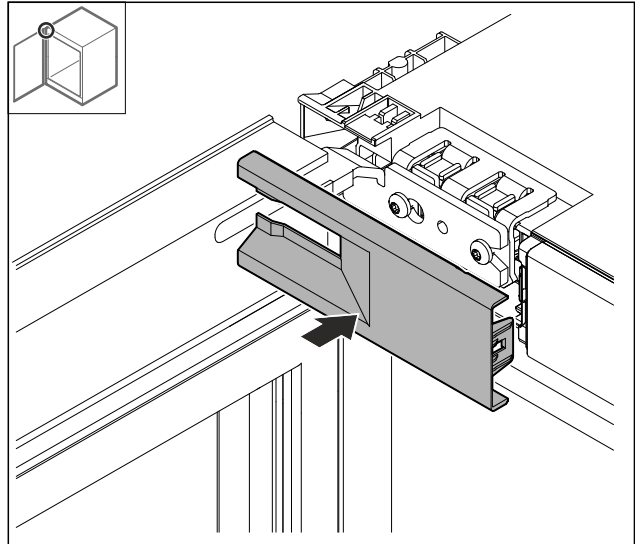


Fig. 34

- Kryt nasadte.

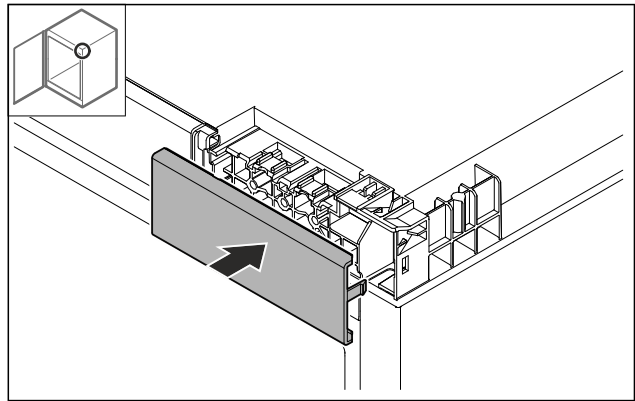


Fig. 35

- Kryt nasadte.

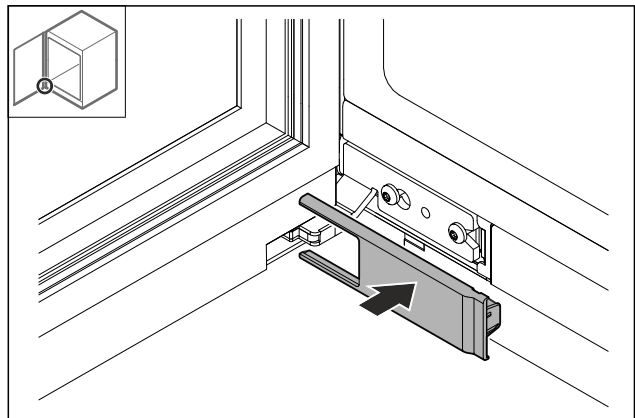


Fig. 36

- Kryt nasadte.

Výměna dveřního dorazu s vícekloubovým závěsem (nedekorativní)

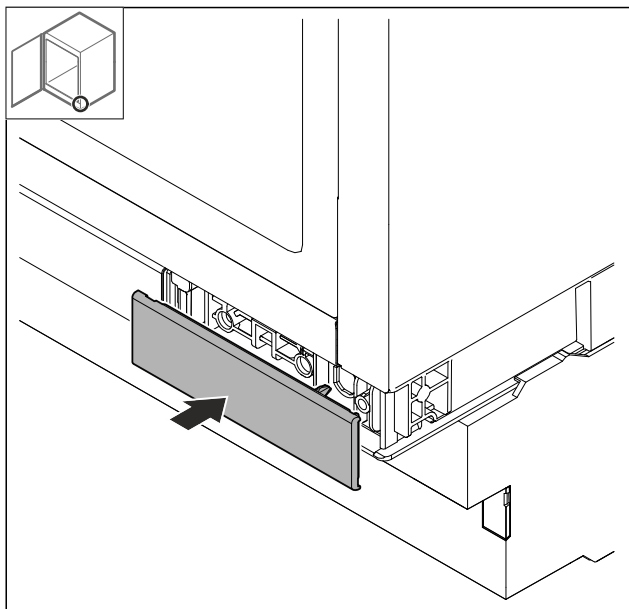


Fig. 37

- Kryt nasad'te.

11 Výměna dveřního dorazu s vícekloubovým závěsem (nedekorativní)

11.1 Bezpečnostní pokyny



VÝSTRAHA

Nebezpečí zranění v důsledku neodborné změny strany otvírání dveří!

- Dveřní doraz nechte vyměnit odborným personálem.



VÝSTRAHA

Nebezpečí zranění a věcných škod v důsledku hmotnosti dveří!

- Dveřní doraz měňte pouze v případě, že unesete hmotnost 15 kg.
- Výměnu dveřního dorazu provádějte ve dvou lidech.

POZOR

Díly vedoucí proud!

Poškození elektrických součástí.

- Před změnou strany otvírání dveří vytáhněte síťovou zástrčku.

11.2 Nástroj



TORX® 20



TORX® 25

11.3 Sejmutí krytů

- Otevřete dveře.

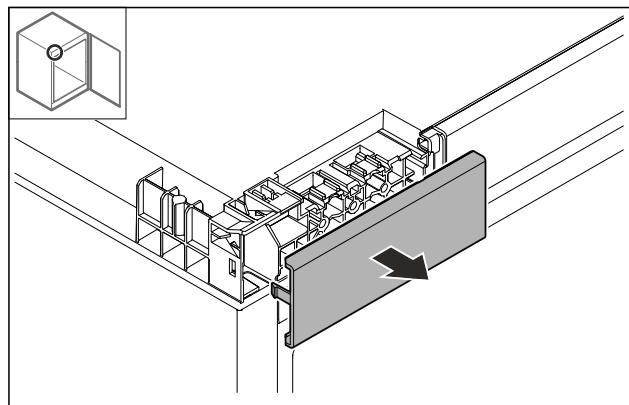


Fig. 38

- Odstraňte kryt.

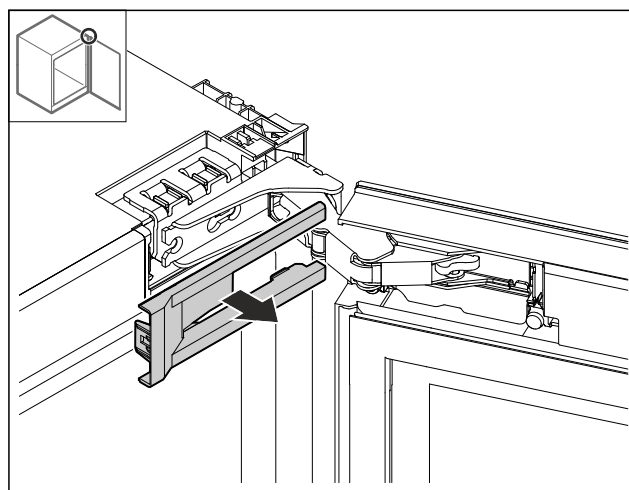


Fig. 39

- Odstraňte kryt.

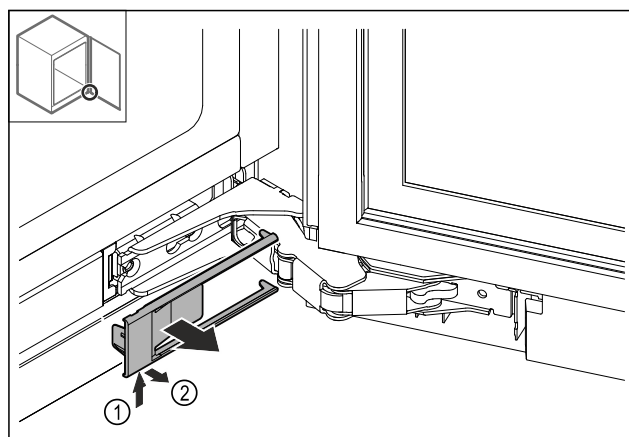


Fig. 40

- Odstraňte kryt.

Výměna dveřního dorazu s vícekloubovým závěsem (nedekorativní)

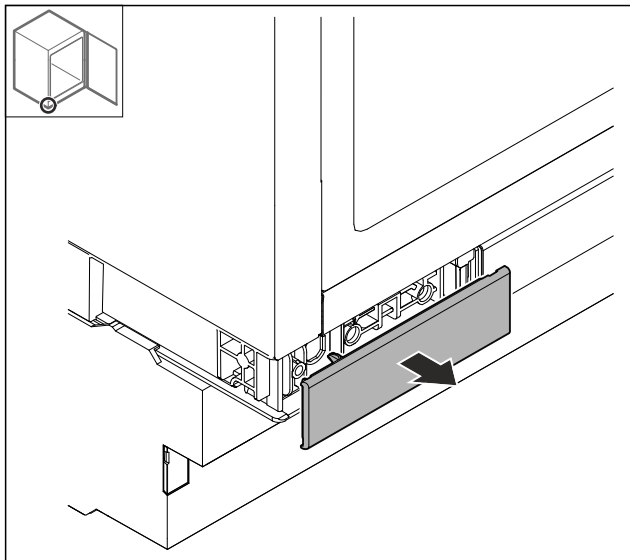


Fig. 41

- ▶ Odstraňte kryt.

11.4 Demontáž dvířek

POZOR

Nebezpečí zranění výklopnými dvířky!

- ▶ Dvířka držte pevně.

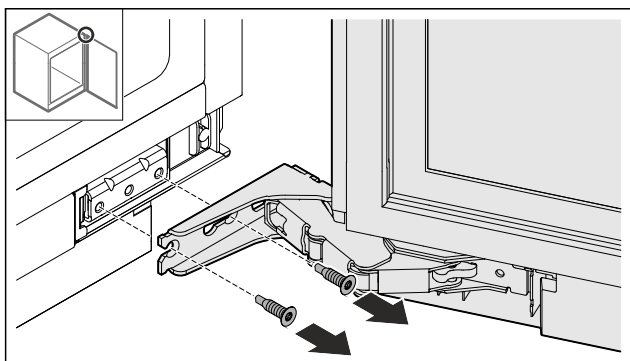


Fig. 42

- ▶ Uvolněte šrouby dole.

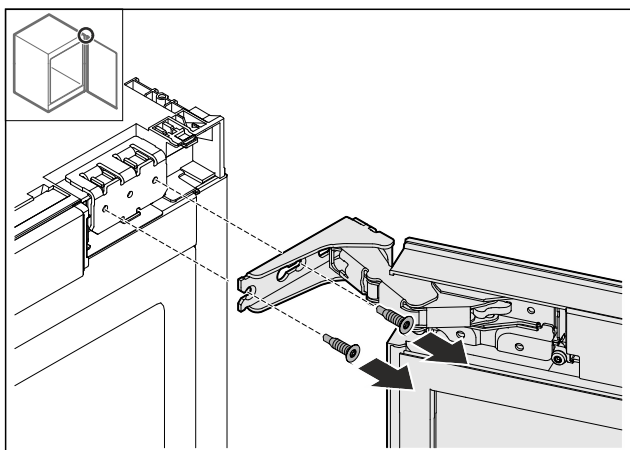


Fig. 43

- ▶ Uvolněte šrouby nahoře.
- ▶ Odmontujte dvířka.
- ▶ Dveře položte na měkkou podložku.

11.5 Demontáž závěsu

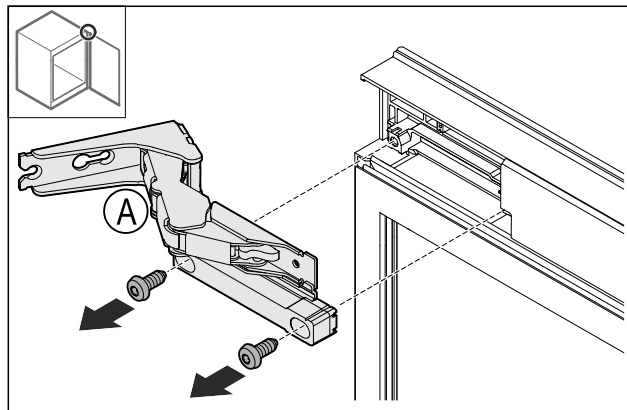


Fig. 44

- ▶ Vyšroubujte šrouby.

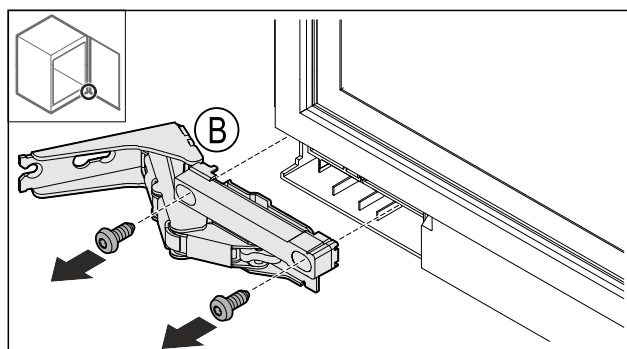


Fig. 45

- ▶ Vyšroubujte šrouby.

11.6 Přemontování krytů

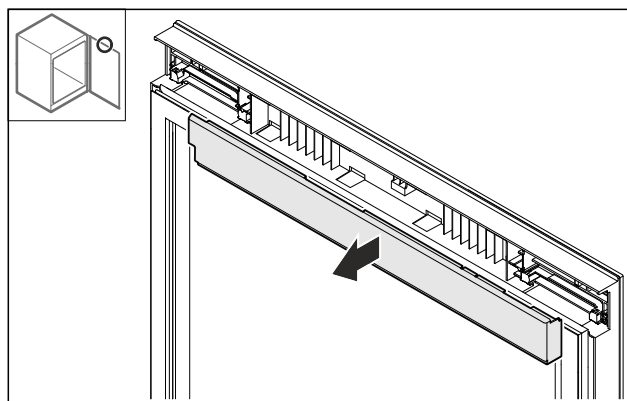


Fig. 46

- ▶ Uvolněte kryt nahoře.

Výměna dveřního dorazu s vícekloubovým závěsem (nedekorativní)

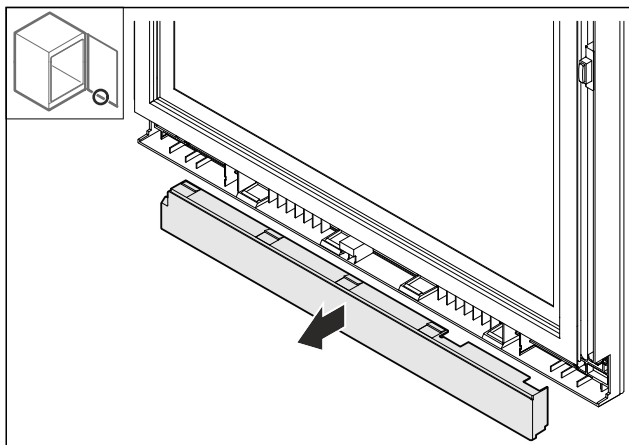


Fig. 47

- Uvolněte kryt dole

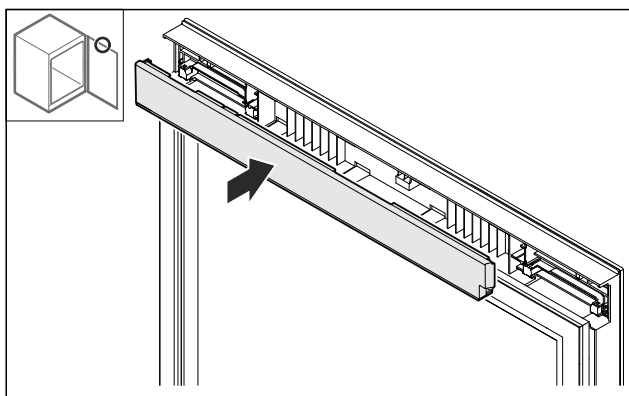


Fig. 48

- Nasaďte kryt zespod otočený o 180°.

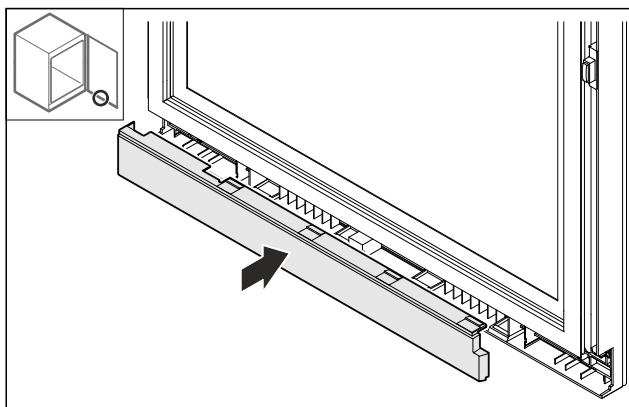


Fig. 49

- Nasaďte kryt shora otočený po 180°.

11.7 Přemontování dveřní zarážky

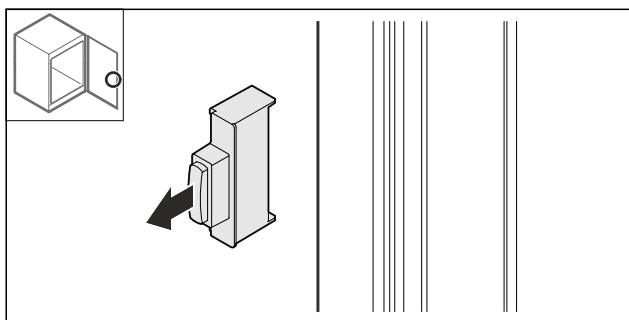


Fig. 50

- Vytáhněte dveřní zarážku.

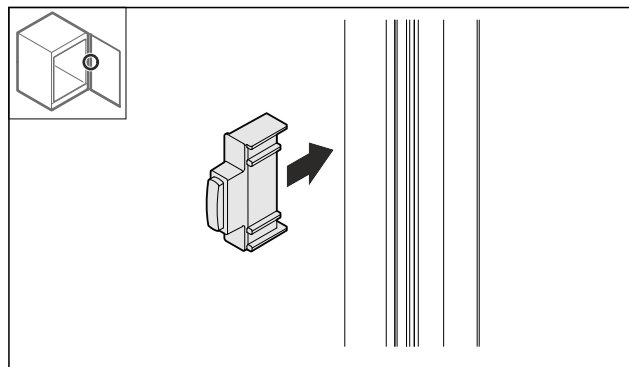


Fig. 51

- Dveřní zarážku otočenou o 180° nasaďte na protilehlou stranu.

11.8 Montáž závěsů

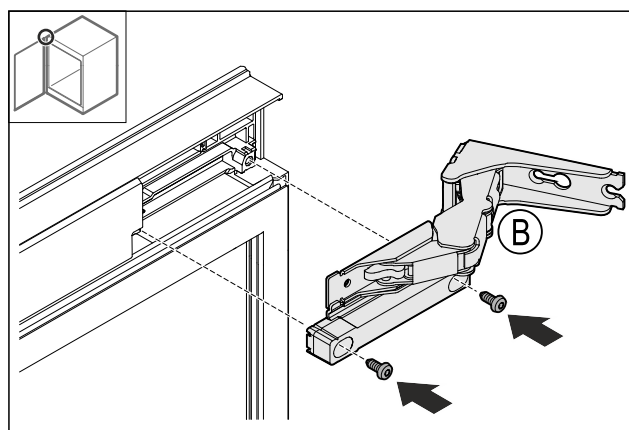


Fig. 52

- Namontujte horní závěs.

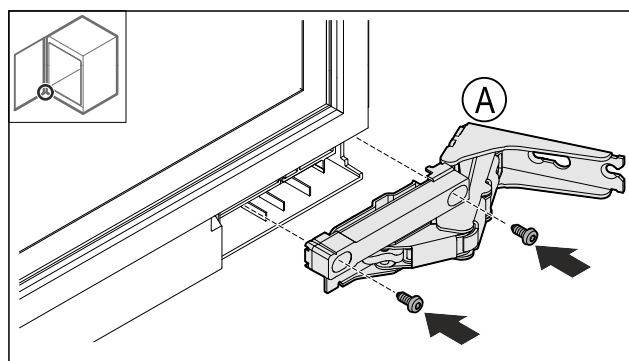


Fig. 53

- Namontujte spodní závěs.

Výměna dveřního dorazu s vícekloubovým závěsem (nedekoratивní)

11.9 Přemontování horního úhelníku

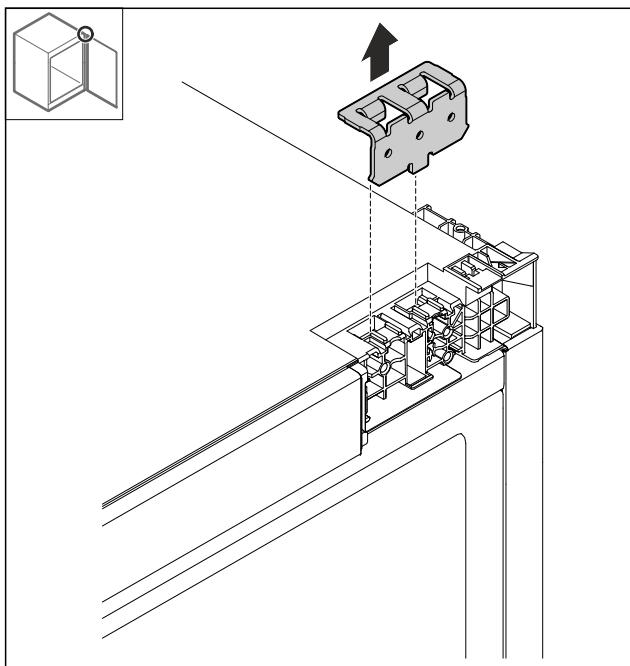


Fig. 54

► Odstraňte úhelník.

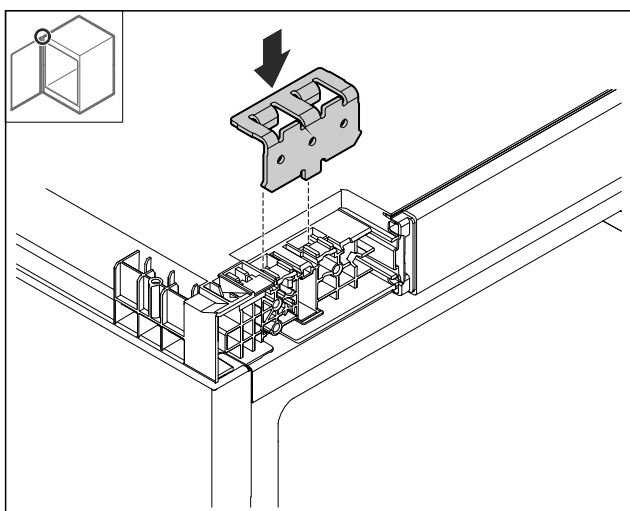


Fig. 55

► Nasadte úhelník.

11.10 Přemontování spodního úhelníku

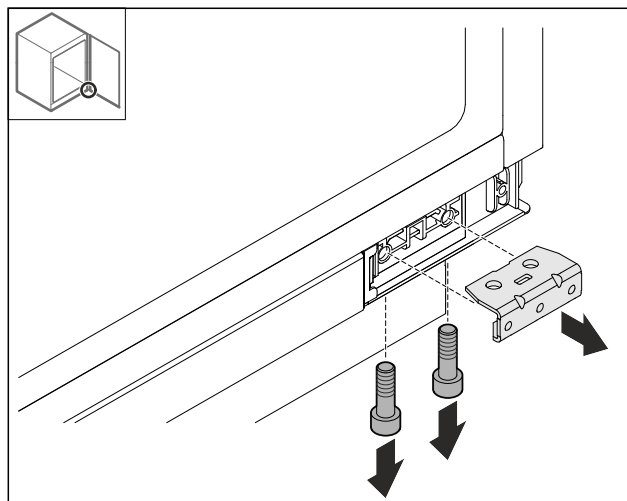


Fig. 56

► Odmontujte úhelník.

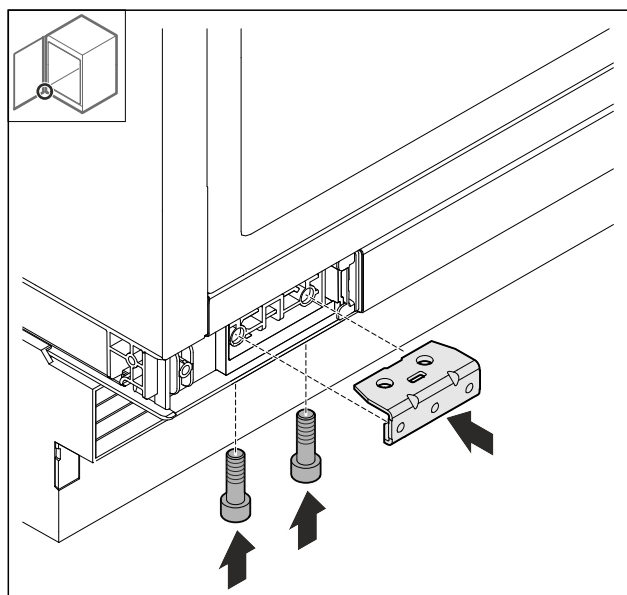
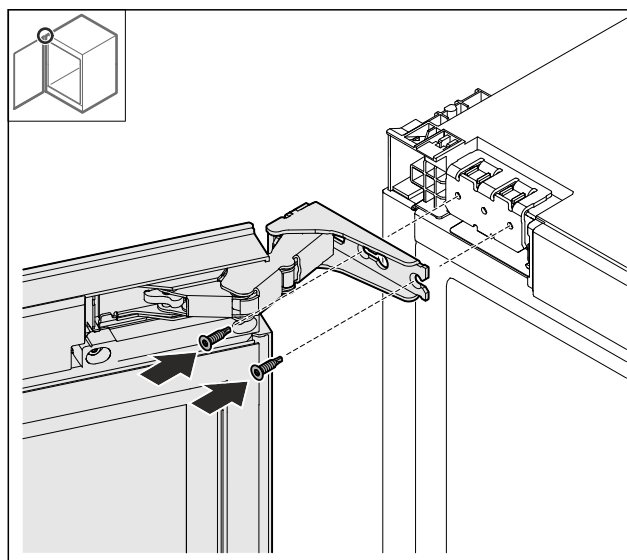


Fig. 57

► Namontujte úhelník.

11.11 Montáž dveří



Výměna dveřního dorazu s vícekloubovým závěsem (dekorativní)

Fig. 58

- ▶ Našroubujte dvířka nahoře.

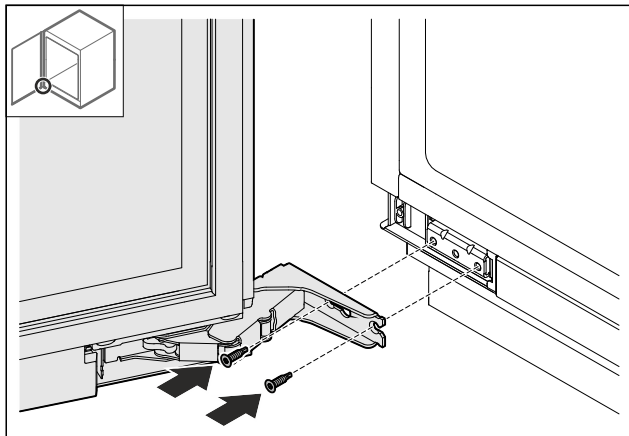


Fig. 59

- ▶ Našroubujte dvířka dole.

11.12 Nasazení krytů

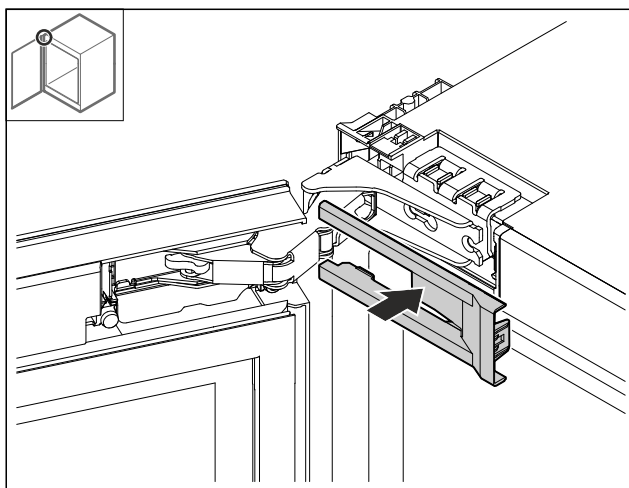


Fig. 60

- ▶ Kryt nasad'te.

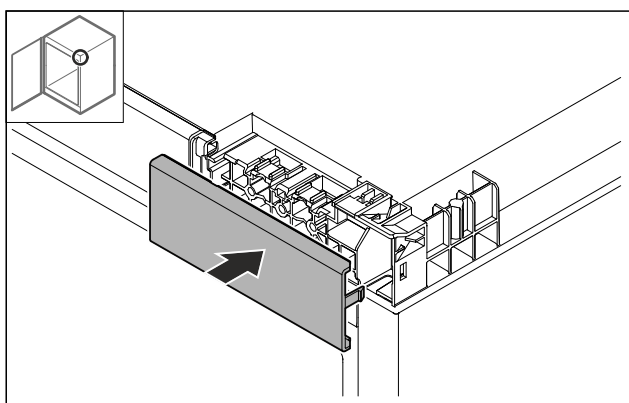


Fig. 61

- ▶ Kryt nasad'te.

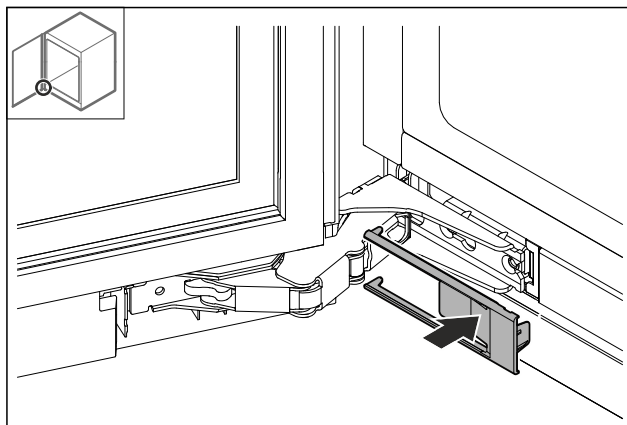


Fig. 62

- ▶ Kryt nasad'te.

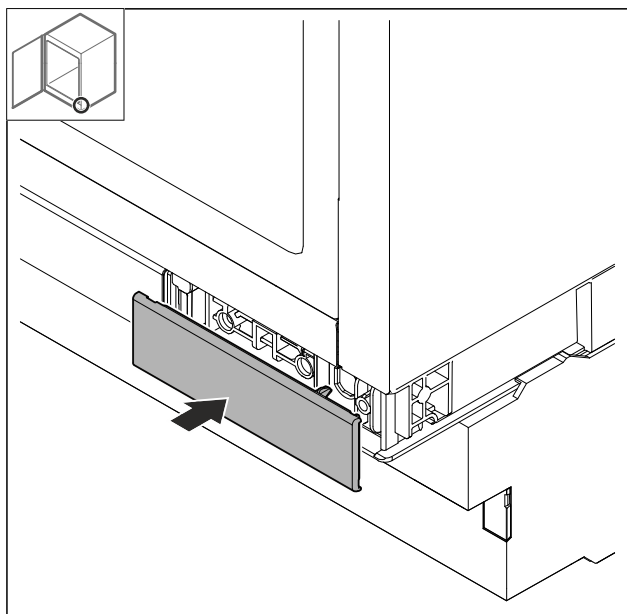


Fig. 63

- ▶ Kryt nasad'te.

12 Výměna dveřního dorazu s vícekloubovým závěsem (dekorativní)

12.1 Bezpečnostní pokyny



VÝSTRAHA

Nebezpečí zranění v důsledku neodborné změny strany otvírání dveří!

- ▶ Dveřní doraz nechte vyměnit odborným personálem.



VÝSTRAHA

Nebezpečí zranění a věcných škod v důsledku hmotnosti dveří!

- ▶ Dveřní doraz měňte pouze v případě, že unesete hmotnost 15 kg.
- ▶ Výměnu dveřního dorazu provádějte ve dvou lidech.

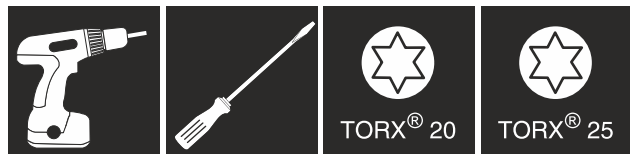
Výměna dveřního dorazu s vícekloubovým závěsem (dekorativní)

POZOR

Díly vedoucí proud!
Poškození elektrických součástí.

- Před změnou strany otvírání dveří vytáhněte síťovou zástrčku.

12.2 Nástroj



12.3 Sejmutí krytů

- Otevřete dveře.

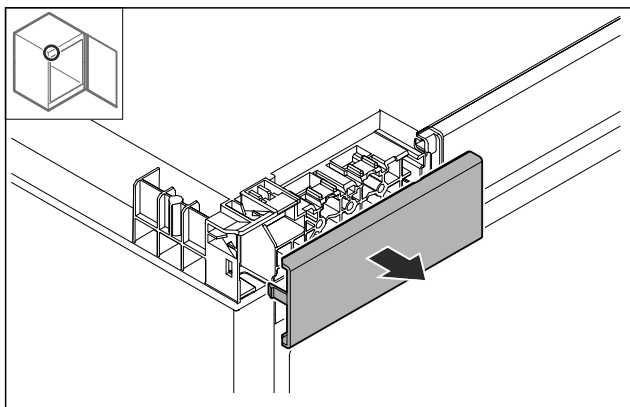


Fig. 64

- Odstraňte kryt.

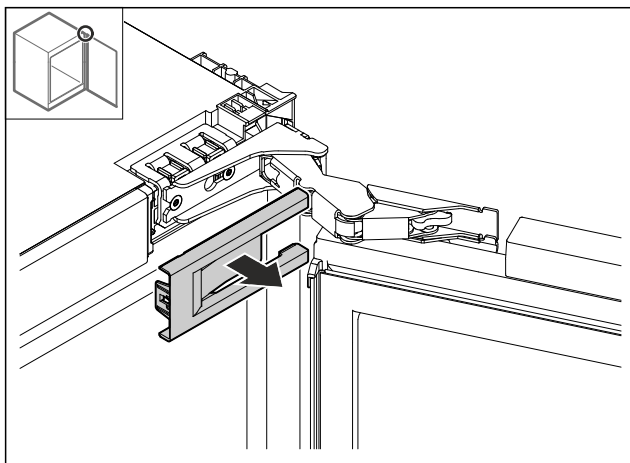


Fig. 65

- Odstraňte kryt.

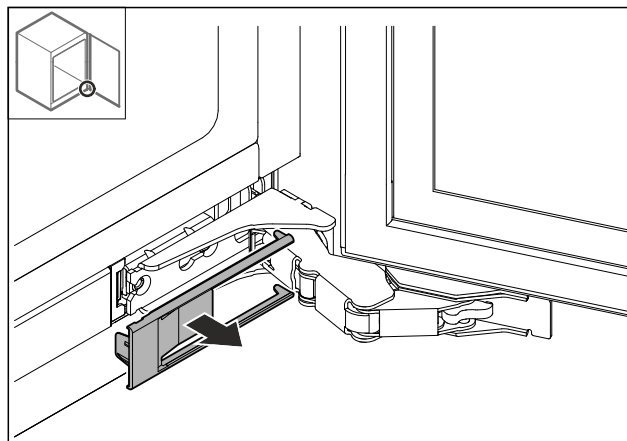


Fig. 66

- Odstraňte kryt.

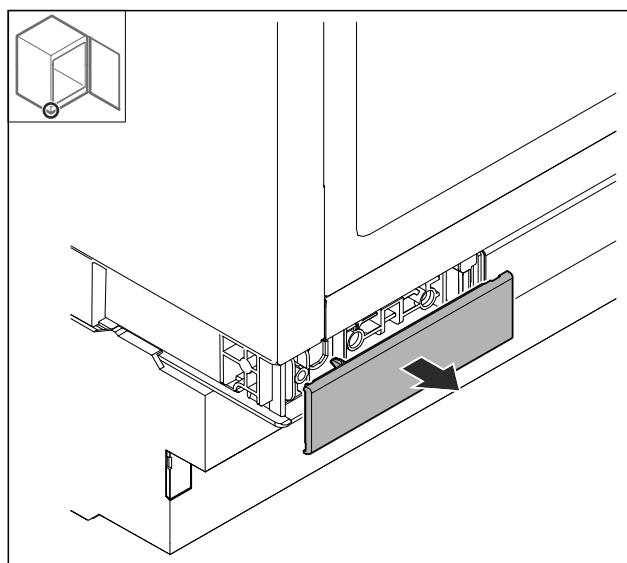


Fig. 67

- Odstraňte kryt.

12.4 Demontáž dvířek

POZOR

Nebezpečí zranění výklopnými dvířky!

- Dvířka držte pevně.

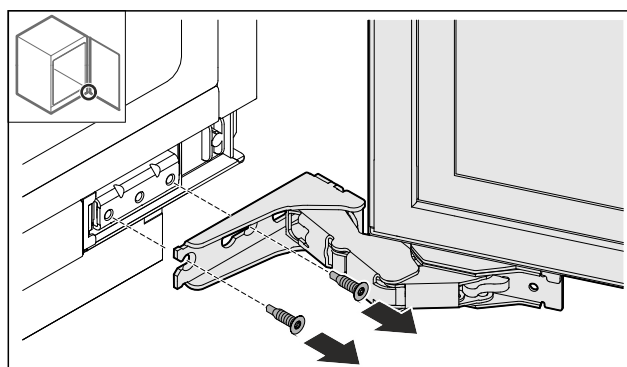


Fig. 68

- Uvolněte šrouby dole.

Výměna dveřního dorazu s vícekloubovým závěsem (dekorativní)

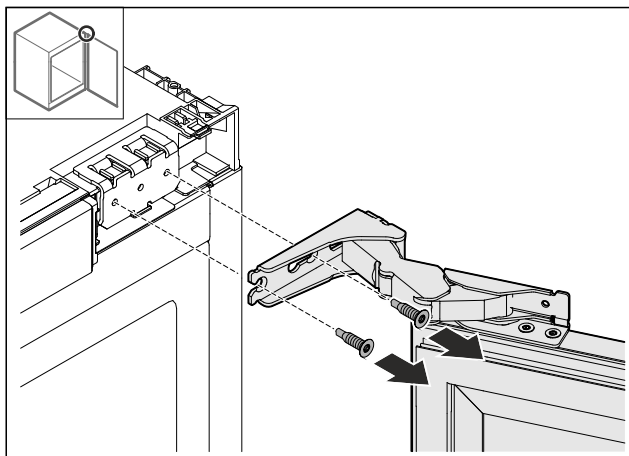


Fig. 69

- ▶ Uvolněte šrouby nahoře.
- ▶ Odmontujte dvířka.
- ▶ Dveře položte na měkkou podložku.

12.5 Demontáž závěsu

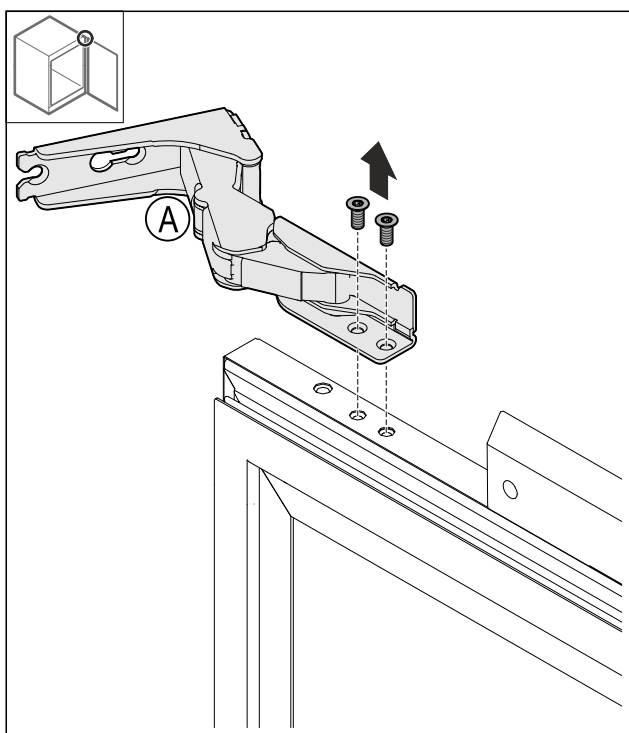


Fig. 70

- ▶ Vyšroubujte šrouby.

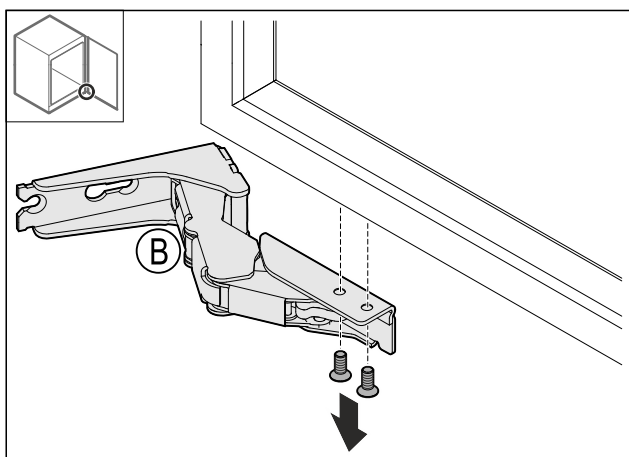


Fig. 71

- ▶ Vyšroubujte šrouby.

12.6 Přemontování dveřní zarážky

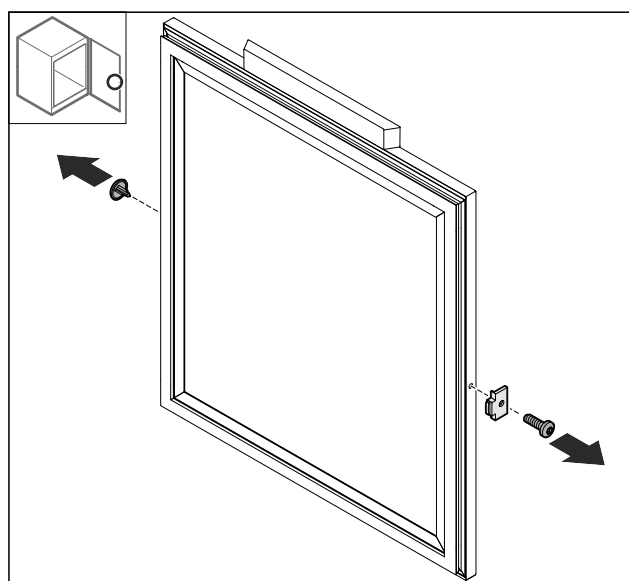


Fig. 72

- ▶ Odstraňte kryt Fig. 72 (1).
- ▶ Odmontujte dveřní zarážku Fig. 72 (2).

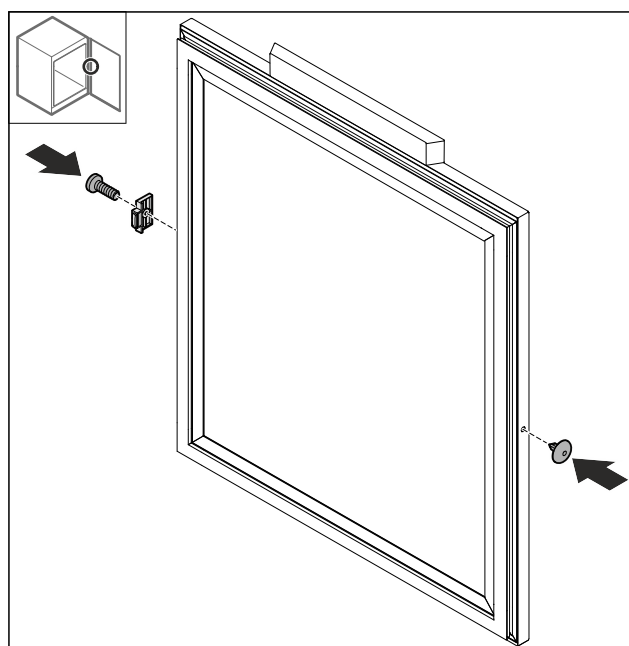


Fig. 73

- ▶ Dveřní zarážka otočená Fig. 73 (1) 180° namontujte na protilehlé straně.
- ▶ Nasadte kryt Fig. 73 (2) na protilehlé straně.

Výměna dveřního dorazu s vícekloubovým závěsem (dekorativní)

12.7 Montáž závěsů

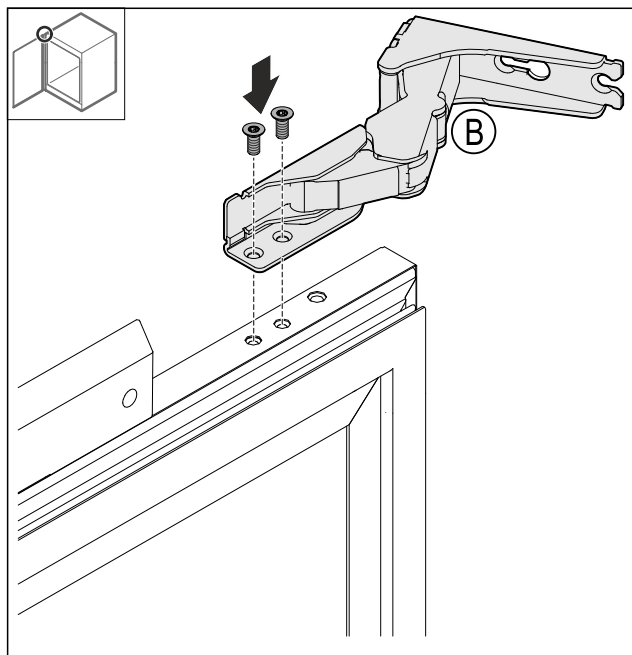


Fig. 74

- Namontujte horní závěs.

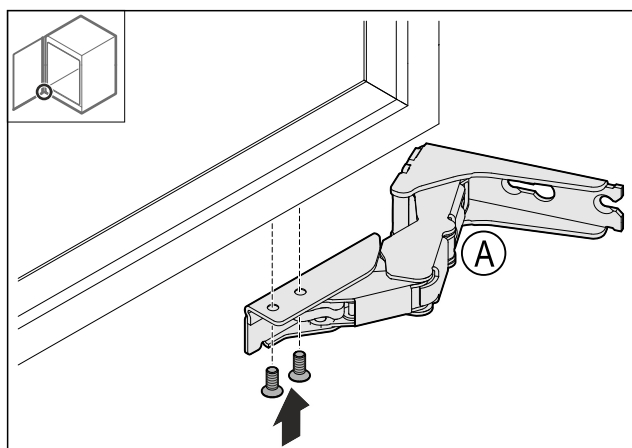


Fig. 75

- Namontujte spodní závěs.

12.8 Přemontování horního úhelníku

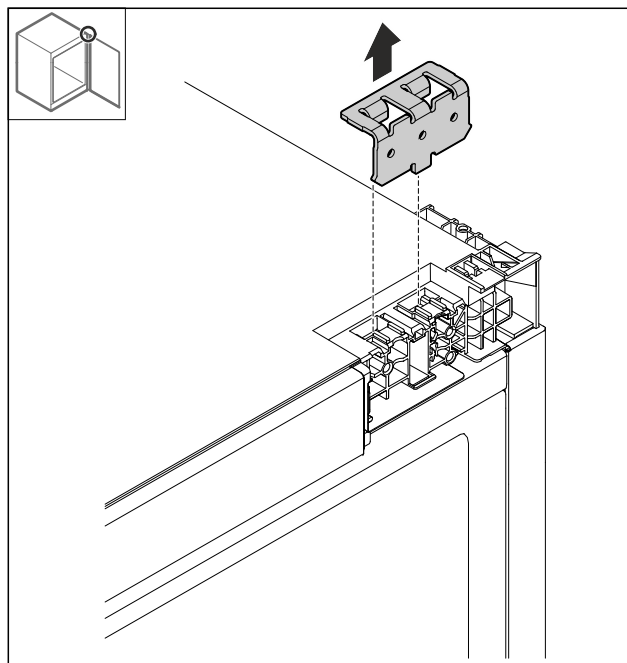


Fig. 76

- Odstraňte úhelník.

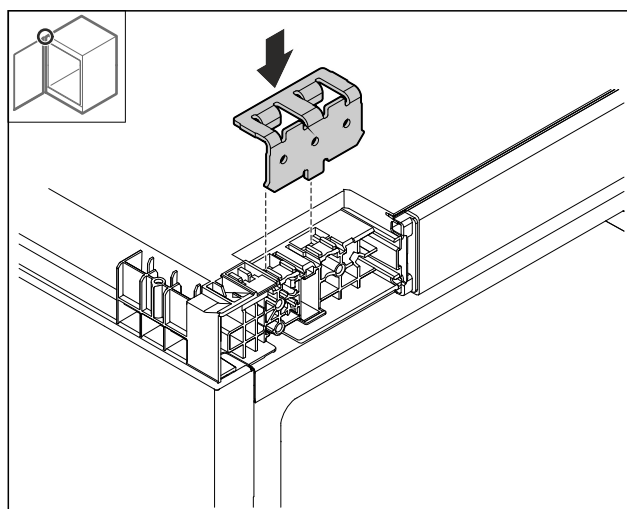


Fig. 77

- Nasaďte úhelník.

Výměna dveřního dorazu s vícekloubovým závěsem (dekorativní)

12.9 Přemontování spodního úhelníku

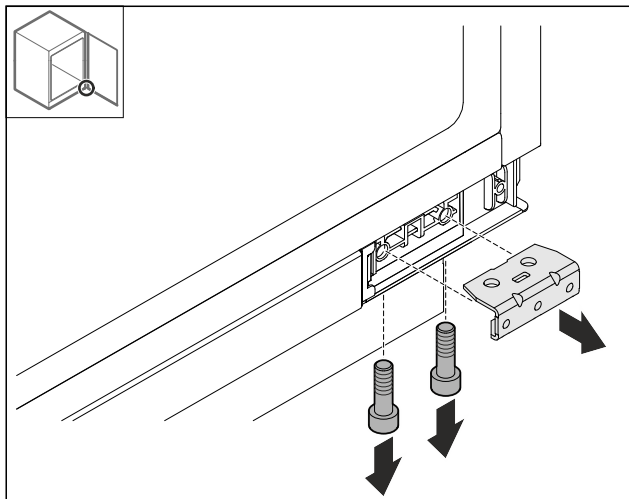


Fig. 78

► Odmontujte úhelník.

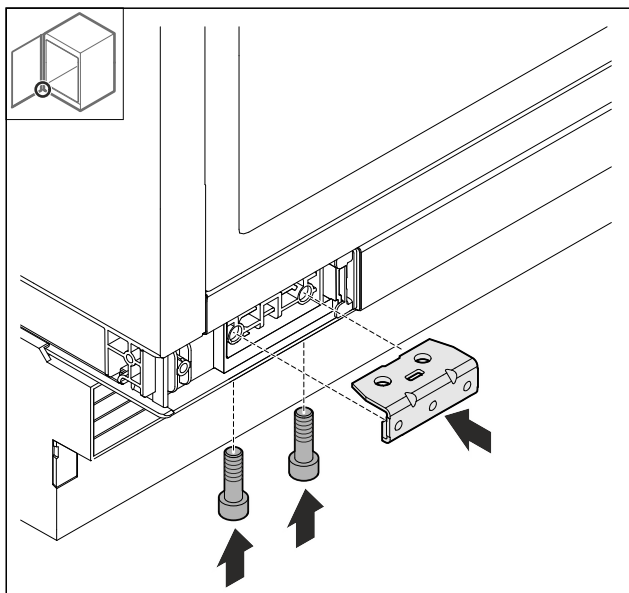


Fig. 79

► Namontujte úhelník.

12.10 Montáž dveří

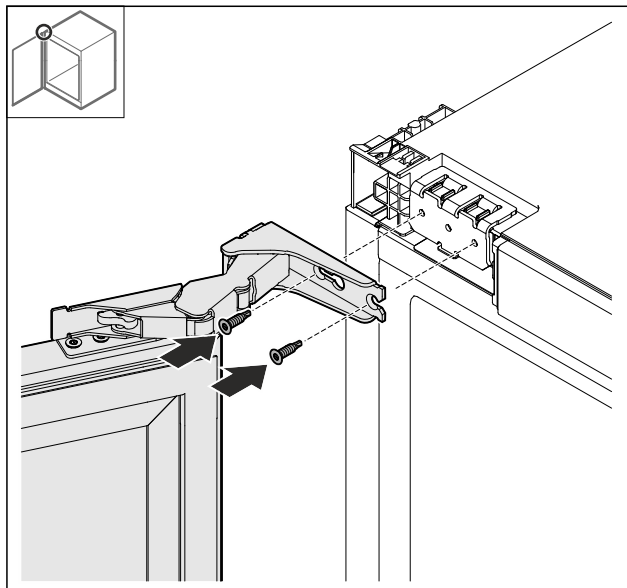


Fig. 80

► Našroubujte dvířka nahoře.

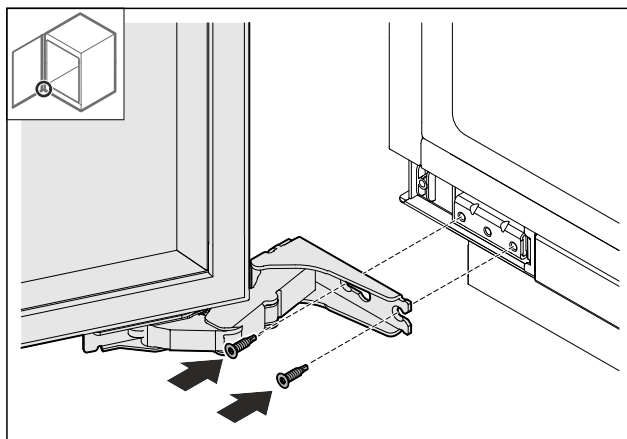


Fig. 81

► Našroubujte dvířka dole.

12.11 Nasazení krytů

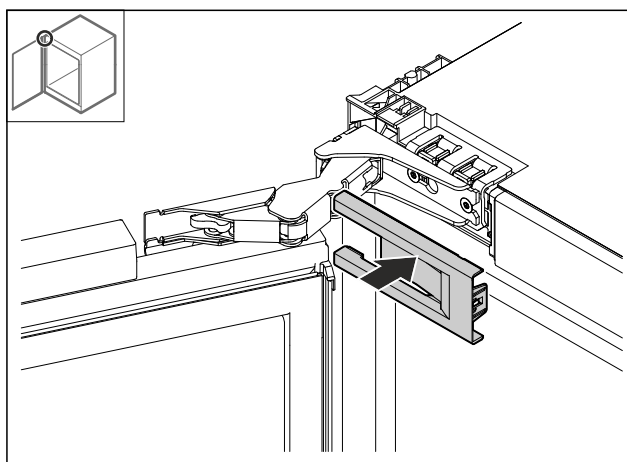


Fig. 82

► Kryt nasad'te.

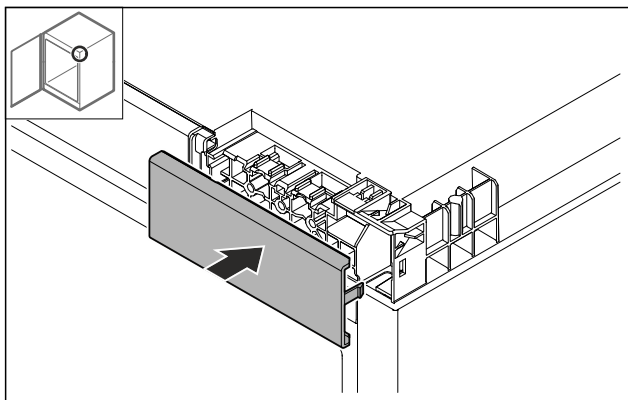


Fig. 83

► Kryt nasadíte.

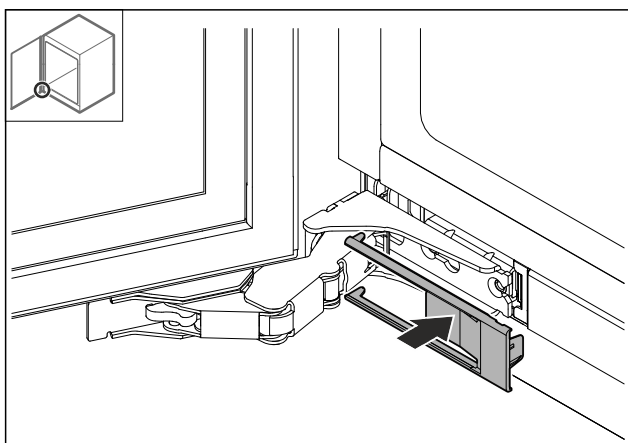


Fig. 84

► Kryt nasadíte.

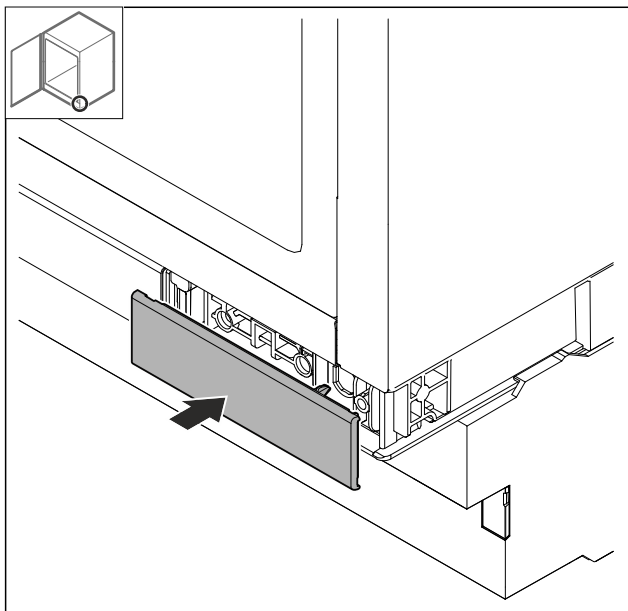


Fig. 85

► Kryt nasadíte.

13 Instalace výklenku

13.1 Nástroj

Zajistěte, aby byly připraveny tyto nástroje:

- Torx® 20
- Plochý šroubovák

- Měřicí pásmo
- Tužka
- Šňůra
- Vodováha

Před instalací spotřebiče do výklenku si povšimněte způsobu připevnění:

Boční připevnění	Připevnění na strop
Podložení pod tvrdou pracovní desku jako je granit	Žádná granitová deska
Spotřebič je v případě zcela vyšroubovaných seřizovacích nožek nižší než pracovní deska.	Spotřebič je v případě zcela vyšroubovaných seřizovacích nožek lehce ukotven pod pracovní deskou.
Je k dispozici boční nábytková stěna k přišroubování.	

13.2 Příprava spotřebiče

Před instalací spotřebiče do výklenku se ujistěte, že jsou splněny následující předpoklady:

- Je provedený dveřní doraz. Dveřní doraz můžete provést pouze mimo výklenek, protože k tomu potřebujete dostatečný prostor.
- Zapojte zásuvku chladicího zařízení přívodního síťového kabelu zcela do zástrčky spotřebiče na zadní straně spotřebiče.
- Dbejte na pevné usazení zásuvky chladicího zařízení.
- Síťovou zástrčku s pomocí kabelu položte k volné zásuvce.

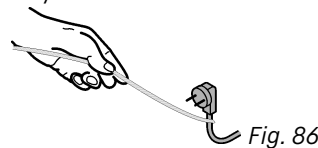


Fig. 86

POZOR

Nebezpečí poškození při přemísťování spotřebiče!
Pokud budete spotřebičem pohybovat, můžete poškodit podlahu nebo se mohou ulomit seřizovací nožky spotřebiče.
Před přesouváním:

- Seřizovací nožky zcela zašroubujte.
- Položte vždy jeden pás kartonu (např. obal) s cca 100 mm x 600 mm pod seřizovací nožku.

Při přesouvání:

- Opatrně spotřebič přesuňte.
- U nerovných podlah: Opatrně spotřebič zvedněte.

Po přesouvání:

- Odstraňte pásy kartonu.

13.3 Připevnění spotřebiče na stropě

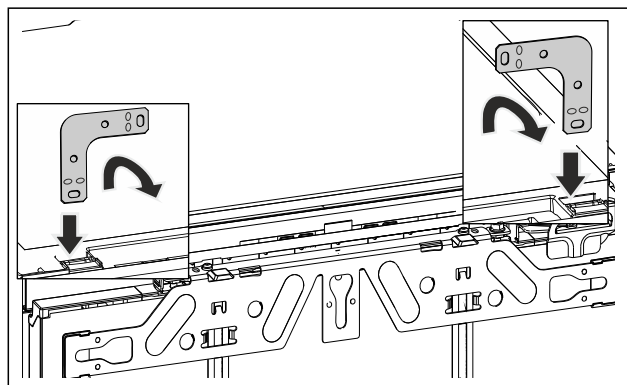


Fig. 87 Ilustrační zobrazení

Instalace výklenku

- ▶ Zasuňte úhelník do připevňovacího otvoru horní desky přístroje a zahněte směrem dopředu.



VÝSTRAHA

Nebezpečí požáru z důvodu zkratu!

- ▶ Když zasunete spotřebič do výklenku: Neohýbejte, neskřípněte nebo nepoškozujte přírodní síťový kabel.
- ▶ Spotřebič neprovozujte s vadným přírodním kabelem.

- ▶ Zasuňte spotřebič do výklenku a vyrovnejte, viz bod (viz 13.5 Vyrovnaní spotřebiče) .

13.4 Připevnění spotřebiče bočně

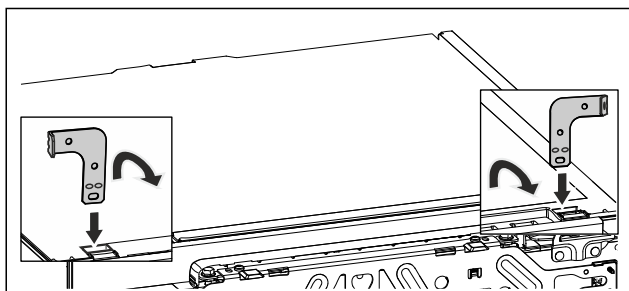


Fig. 88 Ilustrační zobrazení

- ▶ Oba úhelníky před montáží vždy na jednom konci zahněte. Rovnou stranu zasuňte do připevňovacího otvoru horní desky přístroje a zahněte směrem dopředu.



VÝSTRAHA

Nebezpečí požáru z důvodu zkratu!

- ▶ Když zasunete spotřebič do výklenku: Neohýbejte, neskřípněte nebo nepoškozujte přírodní síťový kabel.
- ▶ Spotřebič neprovozujte s vadným přírodním kabelem.

- ▶ Zasuňte spotřebič do výklenku a vyrovnejte, viz bod (viz 13.5 Vyrovnaní spotřebiče) .

13.5 Vyrovnaní spotřebiče

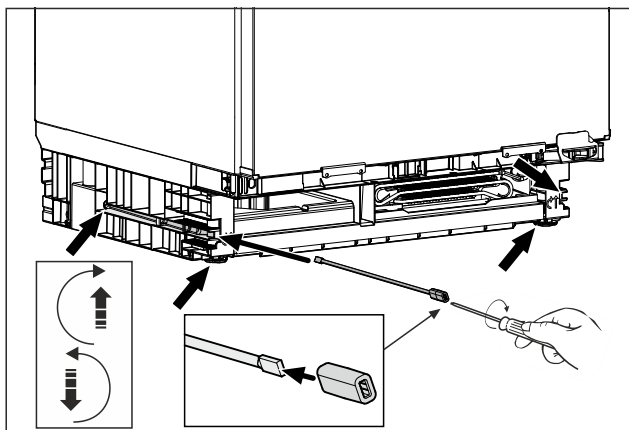


Fig. 89 Ilustrační zobrazení

- ▶ Vyšroubujte seřizovací nožky až pod pracovní desku.
- ▶ Spotřebič vyrovnejte do rovné polohy pomocí vodováhy.

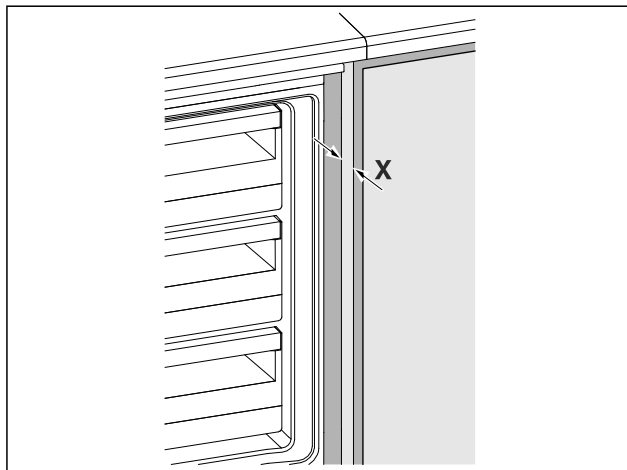


Fig. 90 Ilustrační zobrazení

- ▶ Vzdálenost od přední hrany boční stěny nábytku k tělesu přístroje je na obou stranách $X = 41,5 \text{ mm}$.
- ▶ V případě chybějící nábytkové boční stěny se orientujte podle pracovní desky.
U nábytku s dorazovými díly dveří (kolíky, těsnicí profily atd.):
 - ▶ Odečtete montážní rozměry (hloubka dorazových dílů dveří) od hloubky zasunutí 41,5 mm.
 - ▶ Vyšroubujte seřizovací nožičky na maximum na obou stranách. Dráha přestavení činí maximálně 60 mm.
 - ▶ Spotřebič je vyrovnaný do rovné polohy
 - ▶ Spotřebič je ve výklenku, mezi podlahou a pracovní deskou lehce ukotven.

13.6 Montáž podstavce

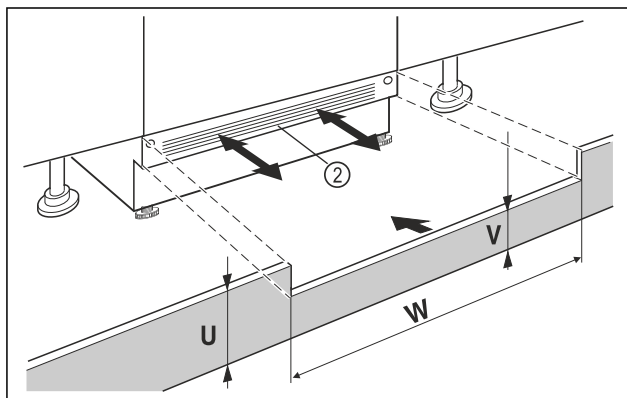


Fig. 91 Ilustrační zobrazení

- ▶ Nasadte krycí lištu spotřebiče Fig. 91 (2) ale ještě nepřipevňujte.
- ▶ Zkušebně polohujte nábytková dvířka a krycí lištu nábytku
- ▶ U viditelné krycí lišty Fig. 91 (2) tuto lištu vytáhněte dopředu natolik, až jsou přední hrana větrací mřížky a nábytkové krycí lišty zarovnané.
-nebo-
 - ▶ Při zakryté krycí liště Fig. 91 (2) tuto lištu zasuňte úplně dozadu.
 - ▶ Dbejte a zcela volné větrací štěrby: V případě potřeby přirůzněte krycí lištu nábytku Fig. 91 (U) na potřebnou výšku!
 - ▶ Podél šířky výklenku Fig. 91 (W) přizpůsobte výšku můstku Fig. 91 (V) pod krycí lištou spotřebiče Fig. 91 (2).

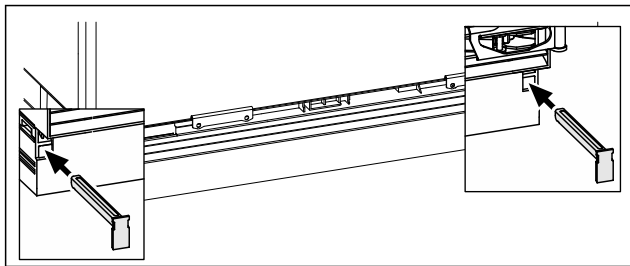


Fig. 92 Ilustrační zobrazení

- ▶ Upevnění krycí lišty spotřebiče: Nasadte západku, krycí lištu spotřebiče přitom pevně držte.
- ▶ Připevněte nábytkovou krycí lištu.

13.7 Připevnění spotřebiče ve výklenku

Připevnění na strop:

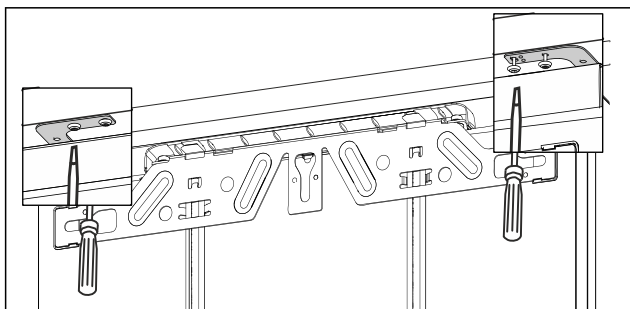


Fig. 93 Ilustrační zobrazení

- ▶ K připevnění pod pracovní desku našroubujte připevňovací úhelníky každý dvěma šrouby pod pracovní desku.

Boční připevnění:

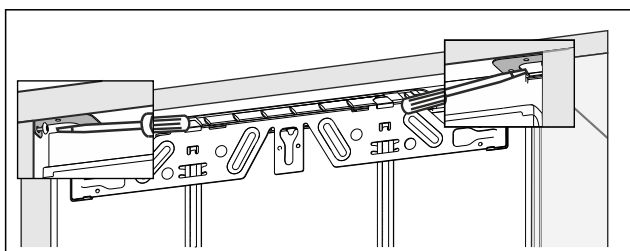


Fig. 94 Ilustrační zobrazení

- ▶ Pro boční připevnění našroubujte upevňovací úhelníky každý jedním šroubem vpravo a vlevo do výklenku.

14 Montáž nábytkových dvířek

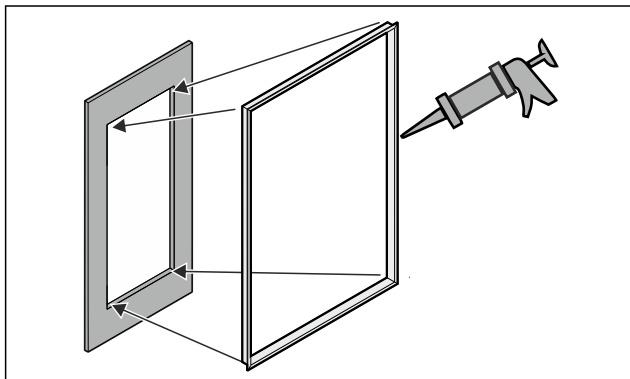
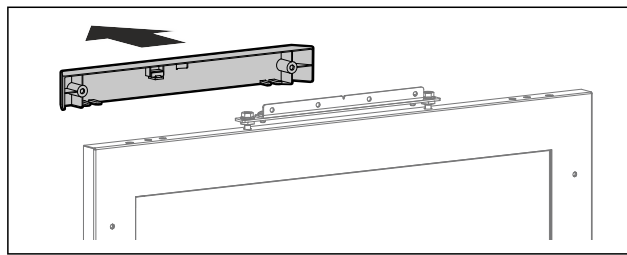
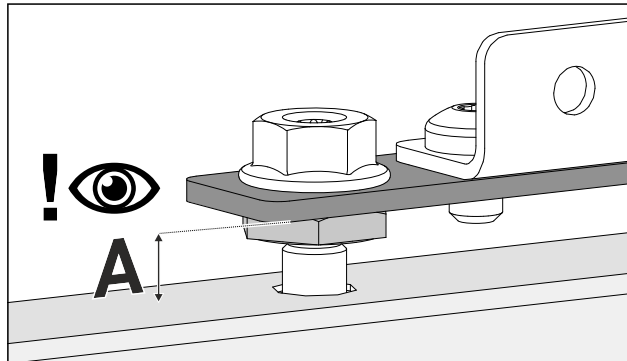


Fig. 95

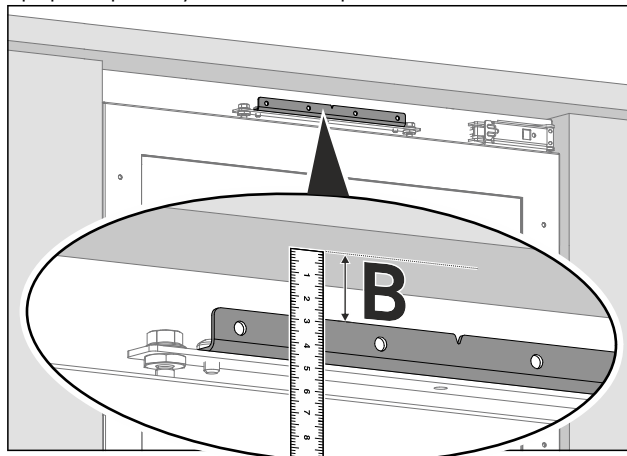
- ▶ Do výřezu vlepte volitelný profilový rám. *
- ▶ Na nábytková dvířka přimontujte úchyt, pozdější montáž již není možná.



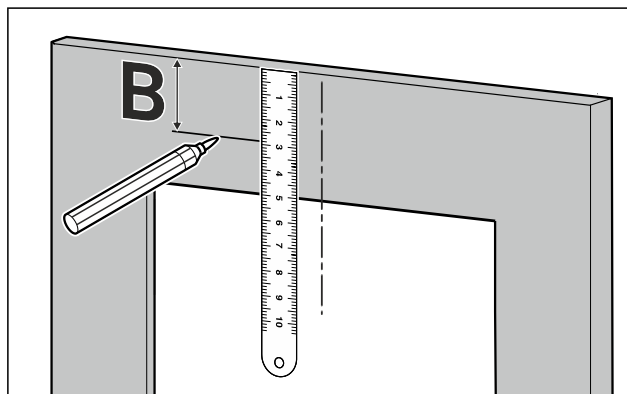
- ▶ Sejměte kryt.



- ▶ Zkontrolujte předběžné nastavení (A) 8 mm (vzdálenost mezi dveřmi spotřebiče a spodní hranou montážního plechu).
- ▶ V případě potřeby vzdálenost upravte.



- ▶ Změřte vzdálenost (B) mezi spodní hranou pracovní desky a horní hranou montážního úhelníku.



- ▶ Přeneste vzdálenost (B) na zadní stranu nábytkových dvířek a označte ji.

Montáž nábytkových dvířek

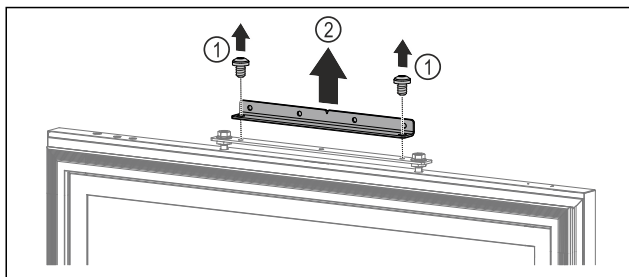
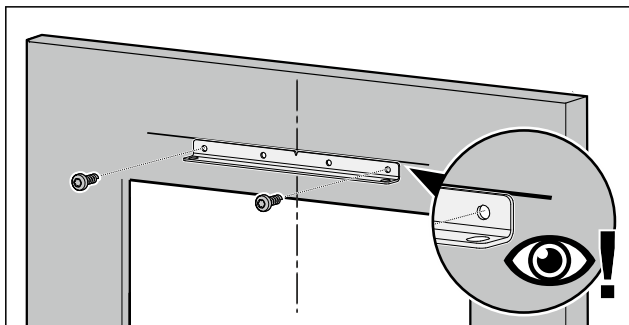


Fig. 96

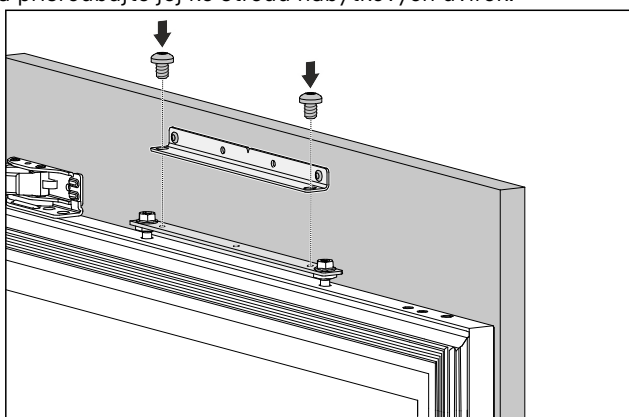
- ▶ Odstraňte šrouby. Fig. 96 (1)
- ▶ Odstraňte montážní úhelník. Fig. 96 (2)

Poznámka

Dávejte pozor na délku šroubů!



- ▶ Vyrovnajte montážní úhelník podle označené vzdálenosti a přišroubujte jej ke středu nábytkových dvířek.



- ▶ Připevněte nábytková dvířka ke spotřebiči.
- ▶ Zavřete dveře.

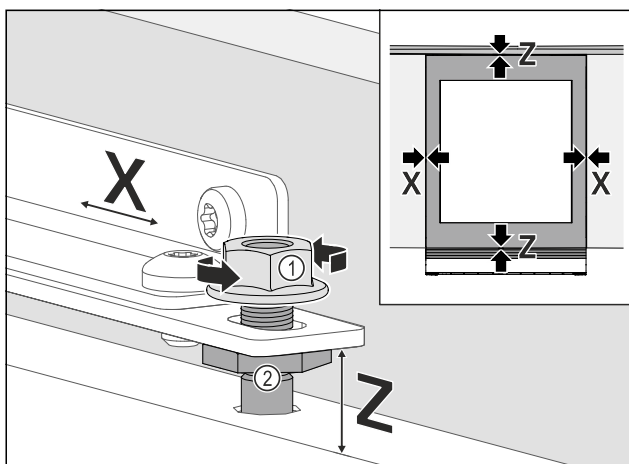


Fig. 97

- ▶ Zkontrolujte vzdálenost mezi dvířky a okolními nábytkovými dvířky.
- ▶ Nábytková dvířka vyrovnajte stranově: Uvolněte pojistné matice Fig. 97 (1), nábytková dvířka posuňte ve směru X.

- ▶ Pojistné matice Fig. 97 (1) dotáhněte.
- ▶ Nábytková dvířka vyrovnajte ve výšce Z a ve stranovém sklonu: Ustavovací čepy Fig. 97 (2) nastavte.
- ▶ Nábytková dvířka srovnejte ve vodorovném i svislém směru s čely ostatních skříněk.

Poznámka

Dávejte pozor na délku šroubů!

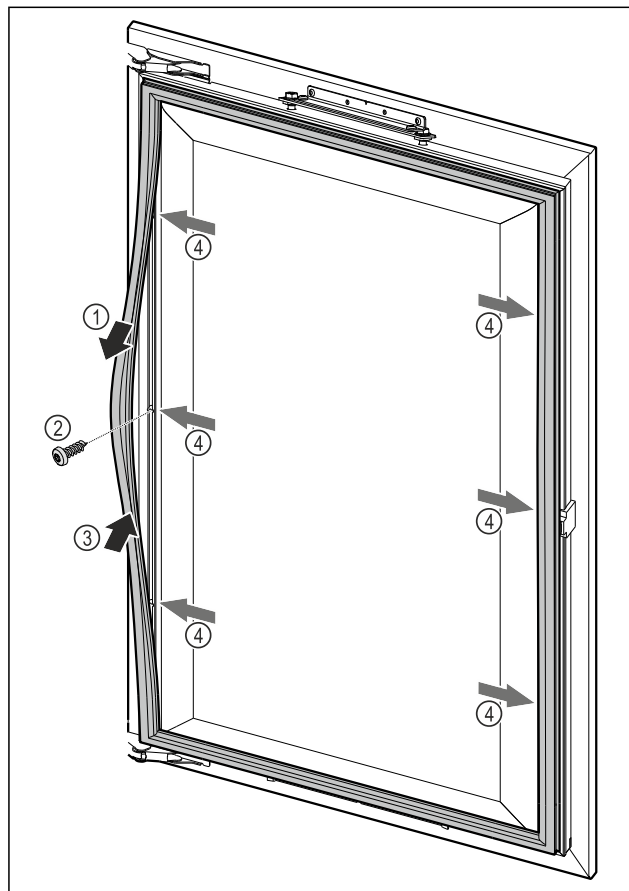
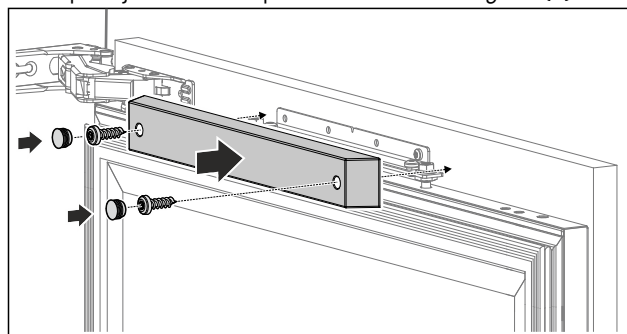


Fig. 98

- ▶ Uvolněte bodově magnetické dvevní těsnění Fig. 98 (1), našroubujte nábytková dvířka skrz vyvrtaný otvor zesodu Fig. 98 (2) a zaklapněte magnetické dvevní těsnění zpět na místo Fig. 98 (3).
- ▶ Krok opakujte u všech upevňovacích bodů Fig. 98 (4).



- ▶ Nasadte a přišroubujte horní kryt, aby byla zjištěna správná funkce zavírání.

15 Připojení spotřebiče k elektrickému napájení



VÝSTRAHA

Nebezpečí úrazu elektrickým proudem a zranění v důsledku poškození spotřebiče nebo poškozeného přívodního kabelu! Ohrožení života a řezná poranění. Pokud došlo během přepravy k poškození spotřebiče nebo přívodního kabelu, můžete být usmrceni zásahem elektrickým proudem. Kromě toho se můžete přivodit řezné poranění o poškozené části skříně spotřebiče.

- ▶ Po přepravě zkontrolujte spotřebič a přívodní kabel, zda u nich nedošlo k poškození.
- ▶ Spotřebič za žádných okolností neuvádějte do provozu, pokud je spotřebič nebo přívodní kabel poškozen.
- ▶ Kontaktujte zákaznický servis.

Spotřebič připojíte k elektrické síti pomocí samostatně dodávaného přívodního síťového kabelu. Přívodní síťový kabel má na jednom konci zásuvku chladicího zařízení a na druhém konci síťovou zástrčku.

Zajistěte, aby byly splněny následující předpoklady:

- Spotřebič ani přívodní síťový kabel jsou nepoškozené.
- Spotřebič je předpisově vestavěný. (viz 13 Instalace výklenku)
- Požadavky na elektrické připojení jsou splněny. (viz 2 Podmínky instalace)
- Rozměry pro předpisové připojení jsou známy a dodrženy.
- Síťové napětí a frekvence odpovídají údajům na typovém štítku.
- Zásuvka má předpisové uzemnění a elektrické jištění.
- Vybavovací proud jističe je mezi 10 A a 16 A.

POZOR

Nebezpečí poškození v důsledku nesprávného provozu! Poškození elektrických komponent spotřebiče.

- ▶ Používejte pouze dodané přívodní kabely.

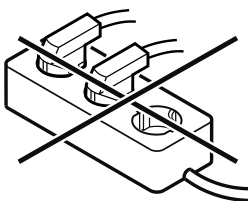


VÝSTRAHA

Nebezpečí požáru v důsledku nesprávného připojení! Popáleniny.

Poškození spotřebiče.

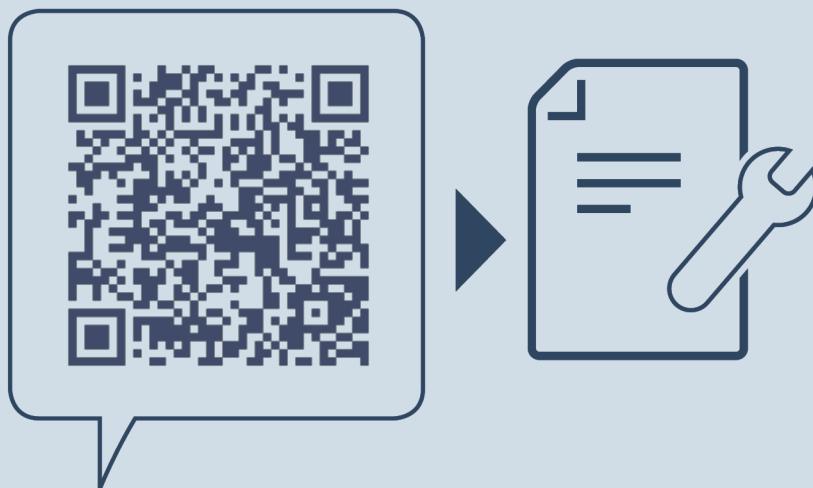
- ▶ Nepoužívejte prodlužovací kabely.
- ▶ Nepoužívejte rozvodné lišty.



POZOR

Nebezpečí poškození v důsledku nesprávného připojení! Poškození spotřebiče.

- ▶ Přístroj nepřipojujte k ostrůvkovým střídačům, jako např. solárním elektrárnám a benzínovým generátorům.
- ▶ Síťovou zástrčku přívodního síťového kabelu připojte na zdroj napětí. Dbejte na pevné usazení síťové zástrčky v zásuvce.
- ▶ Pokud není do 60 sekund provedená žádná akce: Symbol Standby vybledne nebo zmizí.*
- ▶ Spotřebič je připojený. První uvedení do provozu viz následující kapitola nebo návod k použití.



home.liebherr.com/fridge-manuals

CS vestavné vinotéky

Datum vydání: 20250509

Index č. výrobku: 7088595-00

Liebherr-Hausgeräte GmbH
Memminger Straße 77-79
88416 Ochsenhausen
Deutschland