

# MBbsdi 9556

French-Door-Kühl-Gefrierkombination mit 2 Gefrierschubladen

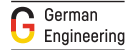
Prime



# MBbsdi 9556

French-Door-Kühl-Gefrierkombination mit  
2 Gefrierschubladen

◊ Prime



← 91 →



Energieeffizienzklasse	
Energieverbrauch Jahr/24 h	291 / 0,797 kWh <sup>1</sup>
Gesamtvolumen	586 l <sup>2</sup>
Volumen	Kühlteil: 255,1 l / BioFresh-Teil: 100,6 l / Gefrierenteil: 231 l
Geräusch-Schallleistung	39 dB(A)
Klimaklasse	SN-ST (+10 °C bis +38 °C)
Tür / Seitenwände	BlackSteel / BlackSteel
Aussenmaße in cm (H / B / T)	180,5 / 90,6 / 74,5 <sup>3</sup>
<b>Steuerung</b>	
Art der Steuerung	2,4" TFT-Display farbig hinter der Tür, Touch- & Swipe Digitale Temperaturanzeige für das Kühl-, BioFresh- und Gefrierenteil
Schnittstelle	SmartDeviceBox inclusive
Türalarm	optisch und akustisch
Alarm bei Störung	optisch und akustisch
<b>Kühlteil</b>	
Umluftkühlung	PowerCooling mit FreshAir-Aktivkohlefilter und Ambientlight
Innentür	Comfort GlassLine-Abstellborde mit Flaschenhalter, variabler Eierabsteller, Butterdose
Flaschenablage	Integrierte Flaschenablage
Beleuchtung	LED-Lichtsäule beidseitig und LED-Deckenbeleuchtung LED-BioFresh-Beleuchtung
Anzahl BioFresh-Safes	2 BioFresh-Safes mit SoftTelescopic, 1 Fruit & Vegetable-Safe mit HydroBreeze, 1 Meat & Dairy-Safe
<b>Gefrierenteil</b>	
Sternekenzeichnung	****
Beleuchtung	LED-Beleuchtung
IceMaker	für Festwasseranschluss 3/4"
Eiswürfelproduktion in 24 h	0,8 kg
Eiswürfelvorrat	2,3 kg
Gefriervermögen in 24h	9 kg
Lagerzeit bei Störung	12 h
<b>Ausstattungs-vorteile</b>	
Türanschlag	Türanschlag links fest/rechts fest
Wechselbare Türdichtung	Ja
EAN-Nr.	4016803156994

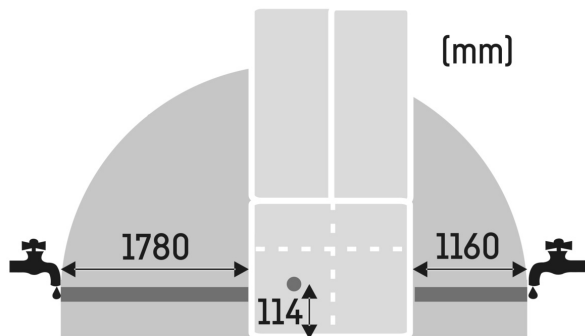
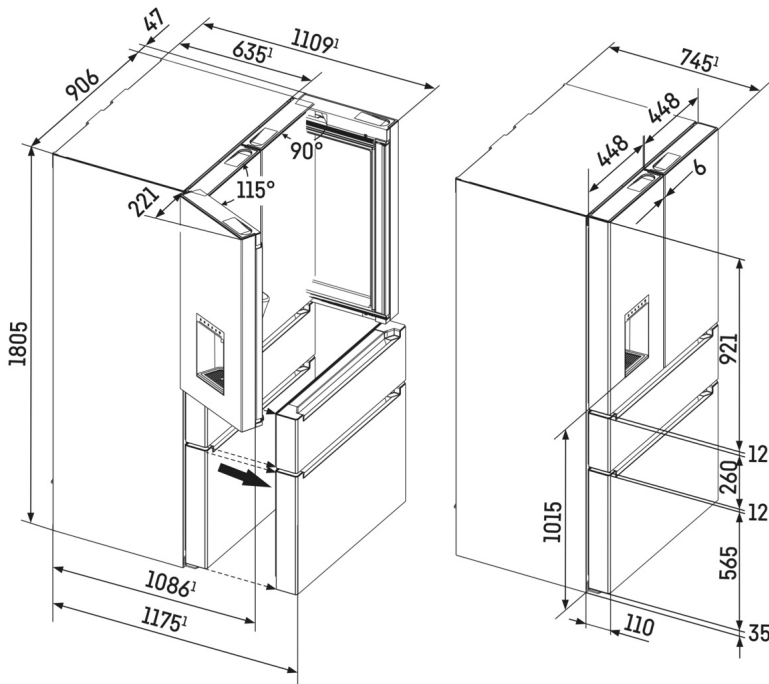
<sup>1</sup> Damit der deklarierte Energieverbrauch erzielt wird, sind die dem Gerät beigelegten Abstandshalter zu verwenden. Hierdurch vergrößert sich die Gerätetiefe um ca. 1,5 cm. Das Gerät ist ohne Verwendung der Abstandshalter voll funktionsfähig, hat aber einen geringfügig höheren Energieverbrauch.

<sup>2</sup> Gemäß Verordnung EU 2019/2016 bilden wir das Gesamtvolumen als ganze Zahl (abgerundet) und das Volumen der Tiefkühl- und Frischhaltefächer mit einer Stelle nach dem Komma ab. Die Bezeichnung „Volumen“ bezieht sich auf den in der aktuellen Verordnung genannten Begriff „Rauminhalt“.

# Features

---

# Technische Zeichnung



Die Produkte und ihre Details sind zu Werbezwecken inszeniert. Obwohl wir uns bemühen, die Richtigkeit aller Angaben und Informationen in diesem Flyer zu gewährleisten, behält sich Liebherr das Recht vor, Änderungen ohne Vorankündigung vorzunehmen. Soweit die tatsächlichen Geräteabmessungen, -spezifikationen und -leistungen von entscheidender Bedeutung sind, empfehlen wir, die dem jeweiligen Gerät beiliegende Einbauanleitung zu prüfen. Liebherr haftet nicht für eventuelle Schäden. (13.12.2024)

