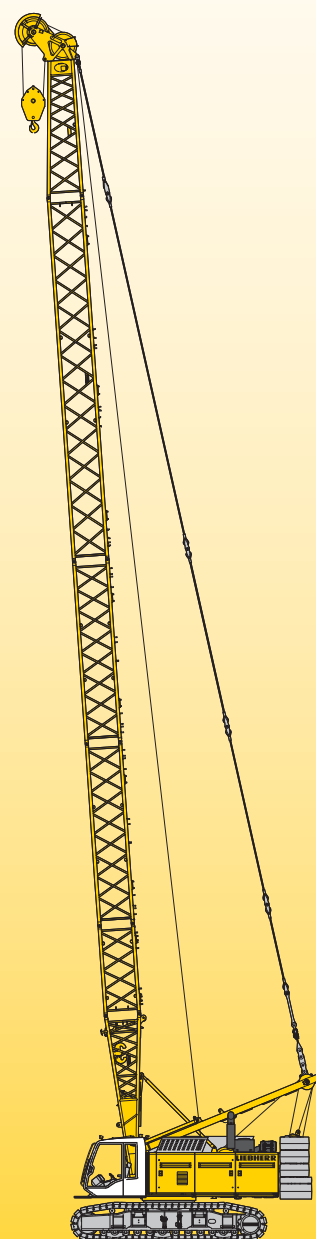


**Datos técnicos**  
**Grúa hidráulica sobre cadenas**

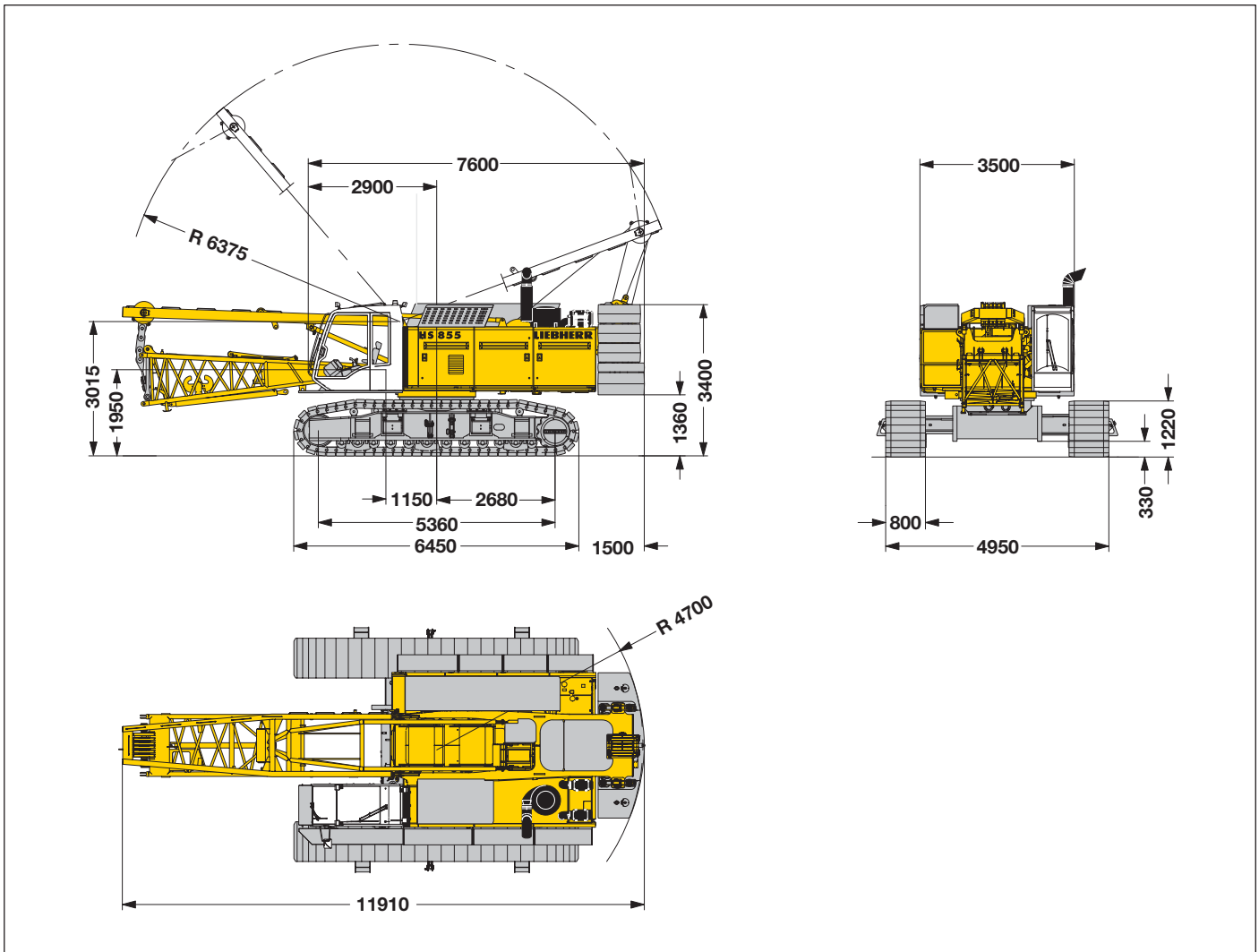
**HS 855 HD**  
Litronic®



**LIEBHERR**

# Dimensiones

## Máquina base con chasis inferior



### Peso operacional

El peso operacional incluye la máquina base con chasis inferior, 2 cabrestantes principales de 250 kN, incluidos los cables (90 m), et una pluma principal de 11 m, que se compone de un caballete, implementos, pie de pluma (5.5 m), cabeza de pluma (5.5 m), contrapeso trasero 26.3 t, tejas de tres nervios de 800 mm y un gancho de 50 t de capacidad.

Peso total aprox. \_\_\_\_\_ 89 t

### Presión sobre el suelo

Presión sobre el suelo \_\_\_\_\_ 1.04 kg/cm<sup>2</sup>

### Equipo de trabajo

Pluma principal (No. 1311.xx) longitud máx. \_\_\_\_\_ 68 m  
Plumín fijo (No. 0806.xx) \_\_\_\_\_ 11 m - 32 m  
Equipo con diseño modular para trabajar como grúa, dragalina o con cucharas.

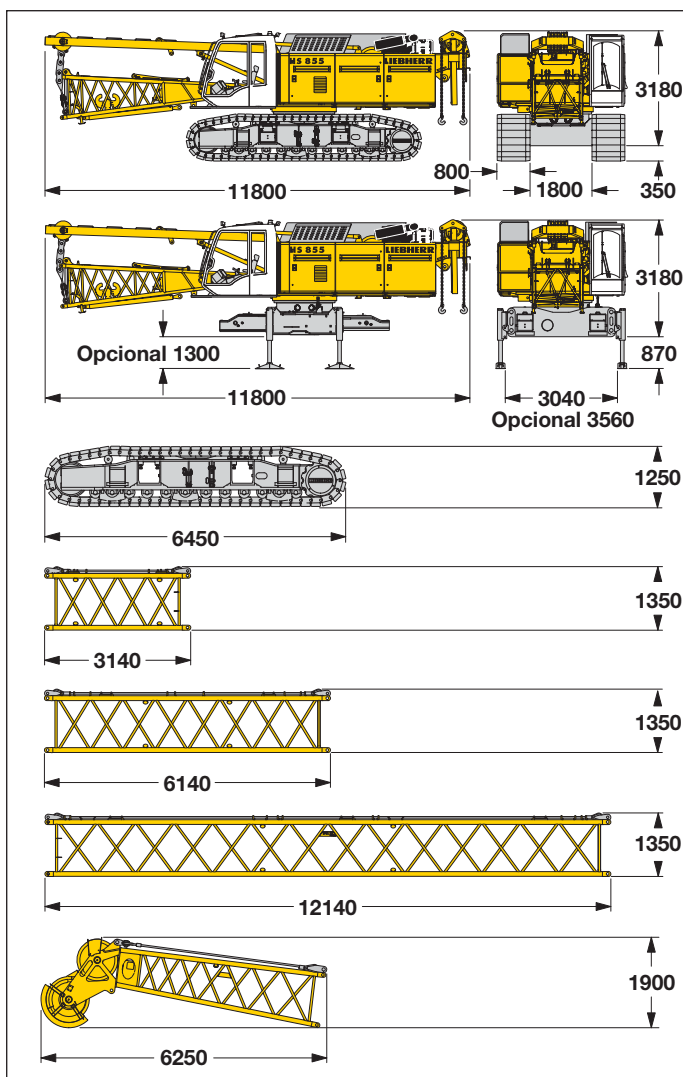
Para trabajos de dragalina, existe una pasteca giratoria montada en el pie de pluma. Esto minimiza el ángulo del cable al tambor, reduciendo el desgaste del cable en las capas inferiores.

### Observaciones

1. Las mencionadas capacidades de carga son válidas para trabajos de elevación (corresponden según clasificación de grúas F.E.M. 1.001, grupo de grúas A1).
2. La grúa debe estar situada sobre un terreno horizontal y firme.
3. Los pesos de los implementos de elevación (tales como cables de elevación, ganchos, cuñeros etc.) se tienen que deducir de los valores de carga.
4. Equipos adicionales montados en la pluma (tales como pasarelas, plumín auxiliar se tienen que deducir de los valores de carga.
5. Para conocer las velocidades máximas del viento durante el trabajo con la grúa, consultar la introducción de la tabla de cargas.
6. El radio de trabajo se mide desde el centro de la corona.
7. Las capacidades de carga están indicadas en toneladas y son válidas para 360 grados de giro.
8. El cálculo de estabilidad bajo la carga está basado en ISO 4305 tabla 1 + 2, valor vuelco 4°.
9. Las estructuras están calculadas según F.E.M. 1.001 - 1998 (EN 13001-2 / 2004).

# Dimensiones y pesos de transporte

## Máquina base y pluma principal (No. 1311.22)



\*) Incluye tirantes

### Máquina base

con chasis inferior, pie de pluma (No. 1311.22), caballete, 2 cabrestantes de 250 kN, incluidos los cables (90 m), sin contrapeso trasero

Ancho	3500 mm
Peso	59400 kg

### Máquina base

con pie de pluma (No. 1311.22), caballete, 2 cabrestantes de 250 kN, incluidos los cables (90 m), sin contrapeso trasero y cadenas

Ancho	3500 mm
Peso	40100 kg

### Cadenas

Tejas de tres nervios	800 mm
Ancho	915 mm
Peso	9650 kg

### Tramo de pluma (No. 1311.22) 3 m

Ancho	1430 mm
Peso*	470 kg

### Tramo de pluma (No. 131.22) 6 m

Ancho	1430 mm
Peso*	730 kg

### Tramo de pluma (No. 1311.21) 12 m

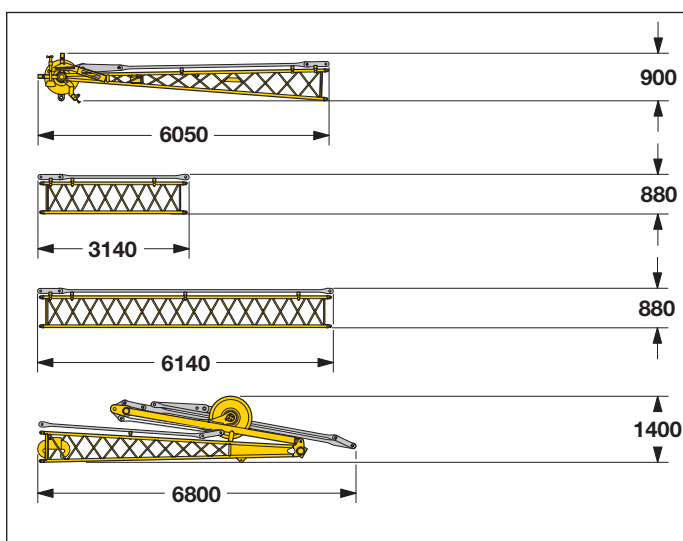
Ancho	1430 mm
Peso*	1260 kg

### Cabeza de pluma<sup>1)</sup> (No. 1311.22)

Ancho	1430 mm
Peso*	1610 kg

1) Poleas de poliamida

## Plumín fijo (No. 0806.xx)



\*) Incluye tirantes

### Cabeza de plumín fijo (No. 0806.16)

Ancho	1140 mm
Peso*	475 kg

### Tramo de plumín fijo (No. 0806.15) 3 m

Ancho	950 mm
Peso*	150 kg

### Tramo de plumín fijo (No. 0806.15) 6 m

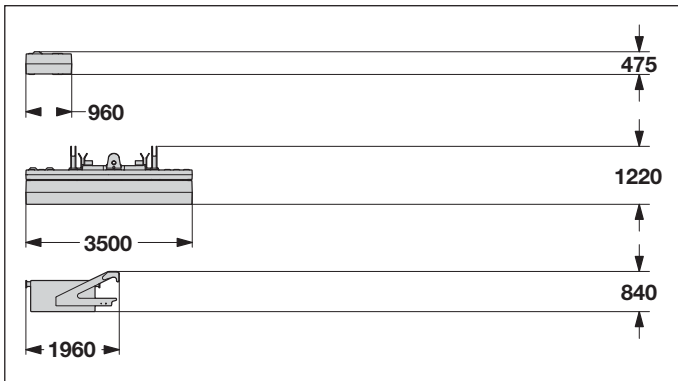
Ancho	950 mm
Peso*	255 kg

### Pie de plumín fijo con caballete (No. 0806.16)

Ancho	1500 mm
Peso*	1210 kg

# Dimensiones y pesos de transporte

## Contrapeso



### Contrapeso 6x

opcional **10 x**

Ancho	850 mm
Peso	1500 kg

### Contrapeso

**1 x**

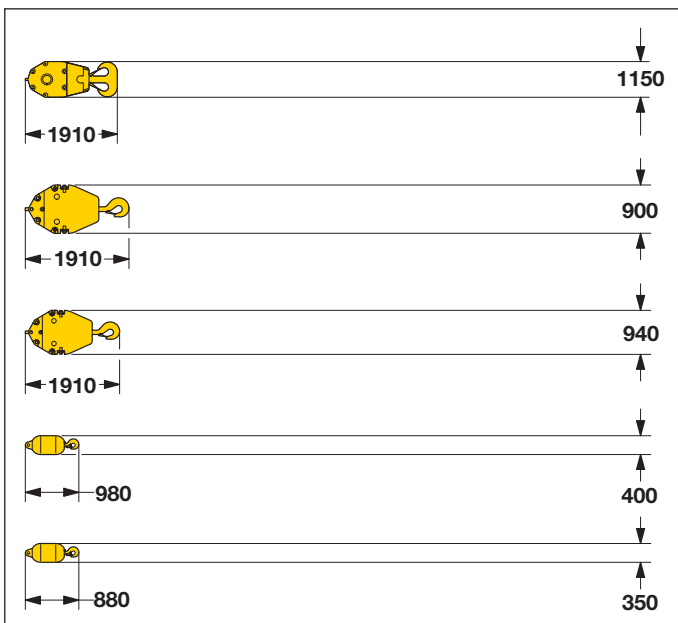
Ancho	1050 mm
Peso	17330 kg

### Contrapeso central

opcional **2 x**

Ancho	1640 mm
Peso	7500 kg

## Ganchos



### Gancho 100 t - 2 poleas

Ancho	320 mm
Peso	1200 kg

### Gancho 50 t - 1 polea

Ancho	400 mm
Peso	900 kg

### Gancho 40 t - 1 polea

Ancho	250 mm
Peso	515 kg

### Gancho simple 25 t

Ancho	400 mm
Peso	400 kg

### Gancho simple 20 t

Ancho	350 mm
Peso	350 kg

# Descripción técnica



## Motor

Potencia controlada de acuerdo a la norma ISO 9249, 450 kW (612 cv) a 1900 r.p.m.

Tipo de motor \_\_\_\_\_ Liebherr D 9508 A7

Capacidad del tanque \_\_\_\_\_ 830 l de capacidad con indicador \_\_\_\_\_ continuo de nivel y de reserva

De acuerdo con NRMM certificación de escapes EPA/CARB Tier 3 y 97/68 CE Stage III.



## Sistema hidráulico

Las bombas principales se ponen en funcionamiento por un distribuidor conectado directamente al motor diesel. Las bombas de desplazamiento axial trabajan en circuitos cerrados y abiertos, consumiendo aceite sólo según necesidad (control de suministro según demanda). Para evitar picos de presión hidráulica se incorpora una válvula de corte en la bomba. Esto protege las bombas y ahorra energía. El aceite hidráulico se depura a través de filtros de retorno y de presión, los cuales están controlados por un sistema electrónico. Posibles impurezas de los filtros se visualizan en pantalla. Existe la posibilidad de utilizar aceites sintéticos ecológicos (biodegradables). Para poder montar equipos hidráulicos externos como cucharas hidráulicas, entubadoras, vibradores, fresas, etc. se dispone de sistemas hidráulicos opcionales que se pueden integrar en la máquina. Presión \_\_\_\_\_ máx. 350 bar  
Capacidad del tanque \_\_\_\_\_ 820 l



## Cabrestante de pluma

Tiro del cable \_\_\_\_\_ máx. 105 kN

Diámetro del cable \_\_\_\_\_ 20 mm

Velocidad \_\_\_\_\_ de 15° a 86° en 44 s.



## Mecanismo de giro

Corona de giro de dientes exteriores, motor hidráulico de pistones axiales, frenos de discos múltiples accionados hidráulicamente, engranaje planetario y piñón.

Velocidad de giro: 0 – 4.6 r.p.m. regulable sin escalonamientos, selector de 3 velocidades para aumentar la precisión de giro.

Opcional:

Segundo motor de giro



## Emisión de sonidos

La emisión de sonidos cumple la normativa 2000/14/CE correspondiente a equipos en trabajos exteriores.



## Cabrestantes

Opciones de los cabrestantes:

Tiro del cable (carga nom.) 160 kN \_\_\_\_\_ 200 kN \_\_\_\_\_ 250 kN

Diámetro del cable \_\_\_\_\_ 26 mm \_\_\_\_\_ 30 mm \_\_\_\_\_ 34 mm

Diámetro del tambor \_\_\_\_\_ 580 mm \_\_\_\_\_ 630 mm \_\_\_\_\_ 750 mm

Velocidad del cable \_\_\_\_\_ 0-99 m/min - 0-101 m/min - 0-81 m/min

Capacidad del cable

en la primera capa \_\_\_\_\_ 51.9 m \_\_\_\_\_ 40.6 m \_\_\_\_\_ 38.8 m

Los cabrestantes destacan por su diseño compacto y su facilidad de ensamblaje. En el cabrestante con caída libre se realiza la función de freno y de embrague solo con el freno de trabajo. Este freno es un freno de discos múltiples de diseño compacto, de bajo desgaste y sin necesidad de mantenimiento.

Para los cabrestantes se utilizan motores hidráulicos de control de alta presión y caudal variable. Este sistema dispone de sensores que automáticamente ajustan el caudal de aceite para alcanzar la máxima velocidad dependiendo de la carga suspendida.

Opcional:

Cabrestante auxiliar \_\_\_\_\_ 70 kN en el pie de pluma

Cabrestante auxiliar antiguo \_\_\_\_\_ 30 kN con caída libre



## Mecanismo de traslación

El chasis inferior es ajustable automáticamente a través de cilindros hidráulicos de posición de transporte a posición de trabajo.

Mecanismo de traslación, libre de mantenimiento, con motor hidráulico de pistones axiales, frenos de discos múltiples accionados hidráulicamente, tensores hidráulicos de cadenas.

Tejas de tres nervios \_\_\_\_\_ 800 mm

Velocidad de traslación \_\_\_\_\_ 0 – 1.34 km/h

Opcional:

- Motor hidráulico con 2 velocidades para obtener una mayor velocidad de traslación
- Sistema de auto-montaje, sistema de auto-montaje chasis inferior



## Sistema de control electrónico

El sistema de control está diseñado y fabricado por Liebherr para superar las condiciones medioambientales más adversas y para trabajar en tareas de extrema dureza comunes en la construcción. Todos los datos relevantes de la máquina se muestran en un monitor de alta resolución. La grúa está equipada con un mando de control proporcional, que permite realizar todos los movimientos posibles de forma simultánea.

El mando Interlock es un opcional para trabajar en la aplicación de dragalina que permite levantar el cazo de dragado sin necesidad de utilizar el freno del cabrestante de dragado.

Liebherr además ofrece un sistema de mandos especialmente diseñado para cabrestantes con caída libre.

Funcionamiento: Joystick izquierdo para el manejo del cabrestante de pluma y el giro, joystick derecho para el manejo de los cabrestantes I y II. El mecanismo de traslación de las cadenas funciona a través de dos pedales centrales. Opcionalmente se pueden montar unas palancas en los pedales.

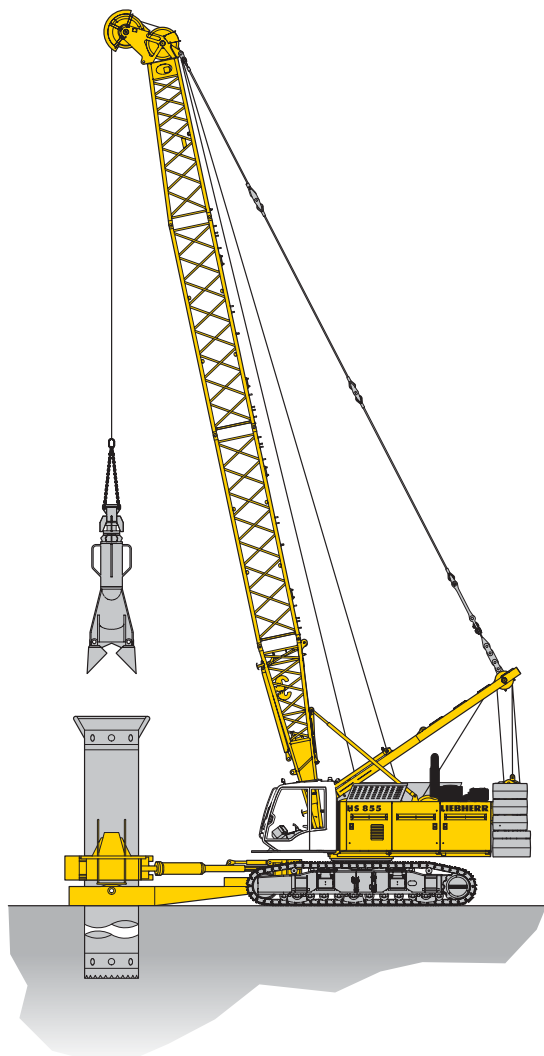
Opcional:

- Mandos de demolición
- Sistema de captación de datos de operativa (MDE)
- Sistema de registro de los datos procesados (PDE)
- Modem GSM

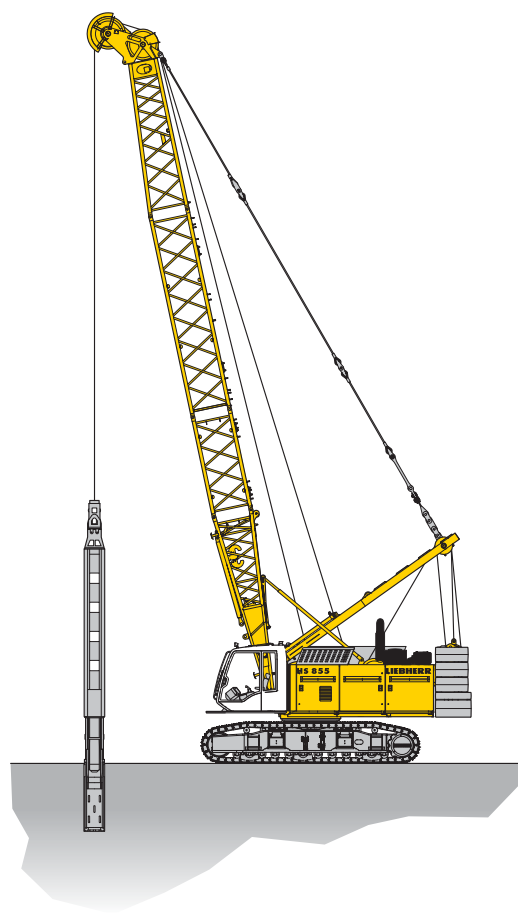
# Equipo de trabajo (Contrapeso de 26.3 t)

## Entubadora y cuchara de pantallas

Pluma 1313.22



Pluma 1313.22



### Entubadora\*

Opciones de cabrestantes ——— 2 x 200 kN – 2 x 250 kN  
 Velocidad del cable en la primera capa (m/min) - 0-101 ——— 0-81  
 Diámetro de perforación ——— 2000 mm — 2000 mm

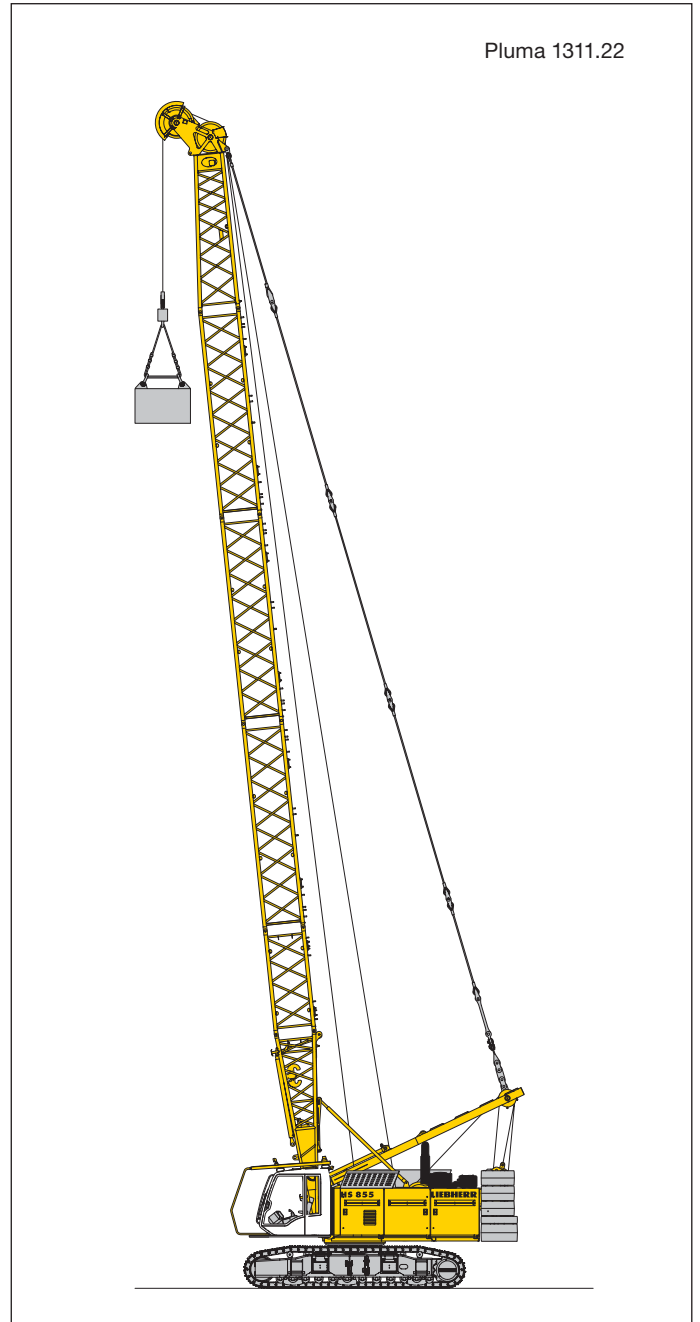
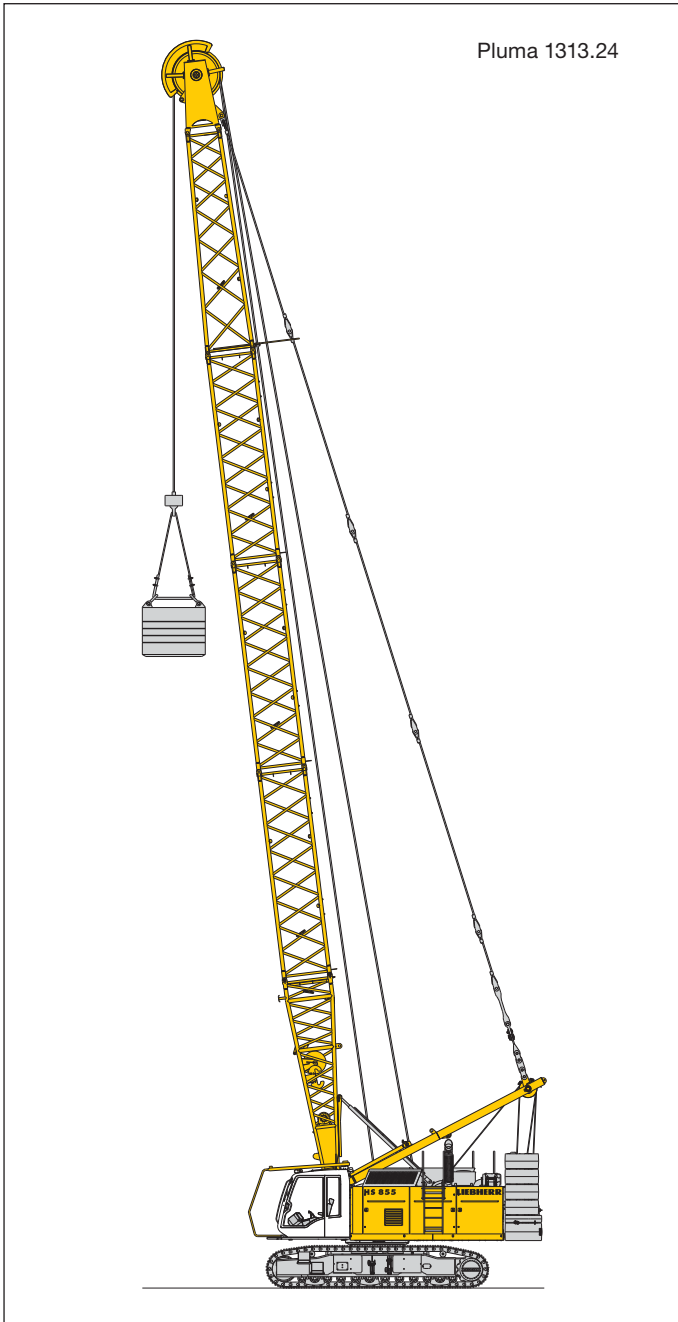
### Cuchara de pantallas\*

Opciones de cabrestantes ——— 2 x 200 kN – 2 x 250 kN  
 Velocidad del cable en la primera capa (m/min) - 0-101 ——— 0-81  
 Peso máx. del trépano ——— 12 t ——— 16 t

\*) Capacidades de carga en aplicación de excavación ver página 8

# Equipo de trabajo (Contrapeso de 26.3 t)

## Compactación dinámica



**Tabla de cargas en toneladas (t) para plumas de 21 m a 33 m**

Radio (m)	Longitud de pluma (m)				
	21	24	27	30	33
8	25	25	20	20	19
9	20	19	19	18	17

**Tabla de cargas en toneladas (t) para plumas de 20 m a 32 m**

Radio (m)	Longitud de pluma (m)				
	20	23	26	29	32
8	25	25	20	20	19
9	20	19	19	18	17

Las cargas de trabajo no sobrepasan el 75% de límite de vuelco. Todas las capacidades de carga son valores máximos que no se deben sobrepasar. Solo están permitidas en aplicaciones con los dos cables y en terrenos con una inclinación máxima del 1%. Altura máxima permitida 25 m.

# Capacidades de carga en aplicación de excavación

Contrapeso de 26.3 t

(Pluma principal No. 1311.22)

Capacidades de carga en toneladas (t) para plumas de 11 m a 32 m - con cabrestantes de 250 kN y contrapeso de 26.3 t

Radio (m)	Longitud de pluma en (m)								Radio (m)	
	11 t	14 t	17 t	20 t	23 t	26 t	29 t	32 t		
4.3				37.9						4.3
5	37.9	37.9	37.9	37.9	37.9	31.7				5
6	37.9	37.7	37.9	36.9	37.9	31.7	25.5	22.1		6
7	36.6	36.5	35.3	32.7	32.9	31.4	25.5	22.1		7
8	30.3	29.8	29.0	28.1	26.8	26.0	23.9	22.1		8
9	24.9	24.4	24.0	23.5	23.0	22.2	21.3	20.1		9
10	21.9	21.5	21.1	20.7	20.3	19.6	19.3	18.3		10
12		17.7	17.4	16.9	16.7	16.1	15.7	15.3		12
14		14.8	14.6	14.3	14.0	13.5	13.2	12.9		14
16			12.6	12.3	12.0	11.7	11.3	11.1		16
18				10.8	10.5	10.2	9.9	9.7		18
20				9.3	9.2	9.0	8.7	8.4		20
22					8.1	8.0	7.7	7.4		22
24						7.0	6.9	6.6		24
26							6.2	5.9		26
28							5.4	5.3		28
30								4.7		30

TLT 10537251 M00000 Vorab3

## Capacidad de carga máxima con cables standard en aplicación de excavación

Capacidad de tiro de cabrestantes (1a capa)	kN	160	200	250
Diámetro cables	mm	26	30	34
Fuerza de rotura mínima	kN	615	846	1046
Tiro directo - en excavación con un cabrestante	t	16	20	25
Tiro directo - en excavación con dos cabrestantes <sup>1)</sup>	t	24.2	30.3	37.9

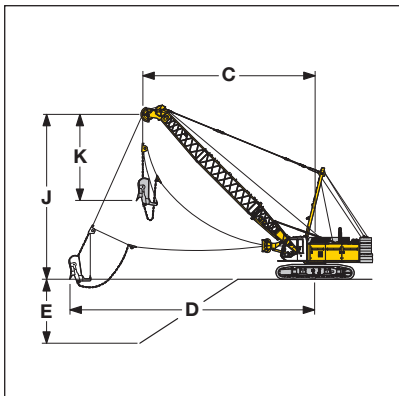
- 1) Los dos cabrestantes no pueden tener un sobreesfuerzo superior a su capacidad a tiro directo.  
En una aplicación con una cuchara al cable, la carga total está limitada por el tiro directo de un cabrestante.  
Todos los implementos y cables forman parte de la carga total.
- 2) Las cargas de trabajo no sobrepasan el 75% del límite del vuelco.  
La grúa debe estar situada sobre un terreno horizontal y firme.

Las capacidades de carga en aplicación de excavación sirven únicamente como información y no están programadas en el limitador de carga. Todas las capacidades y configuraciones del contrapeso son valores máximos y no se pueden sobrepasar.  
Hay que restar pesos de accesorios adicionales en la pluma (p.ej. pasarelas, enrolladores de latiguillos etc.) de la capacidad de carga.



# Con equipo de dragalina (Pluma principal No. 1311.22)

Contrapeso de 26.3 t



Capacidades de carga en toneladas (t) para plumas de 14 m a 29 m Contrapeso de 26.3 t

alpha	Longitud de pluma en (m)																	
	14			17			20			23			26			29		
	C	J	t	C	J	t	C	J	t	C	J	t	C	J	t	C	J	t
45	11.9	11.4	17.8	14.1	13.5	14.6	16.2	15.6	12.2	18.3	17.8	10.4	20.4	19.9	8.8	22.5	22.0	7.6
40	12.7	10.4	16.5	15.0	12.4	13.7	17.3	14.3	11.4	19.6	16.2	9.5	21.9	18.2	8.0	24.2	20.1	6.8
35	13.4	9.4	15.6	15.9	11.2	12.8	18.3	12.9	10.5	20.8	14.6	8.8	23.2	16.3	7.3	25.7	18.0	6.3
30	14.0	8.4	14.8	16.6	9.9	12.0	19.2	11.4	9.8	21.8	12.9	8.2	24.4	14.4	6.9	27.0	15.9	5.8
25	14.5	7.3	14.2	17.3	8.5	11.4	20.0	9.8	9.3	22.7	11.1	7.7	25.4	12.3	6.5	28.1	13.6	5.4

TLT 10537251 M00000 Vorab3

Las cargas de trabajo no sobrepasan el 75% del límite de vuelo.

Las capacidades de carga en aplicación de excavación sirven únicamente como información y no están programadas en el limitador de carga.

El tamaño del cazo para dragar se elige según condiciones locales.

## Curva de dragado

C = Alcance

D = Alcance de dragado máx. = aprox. C + 1/3 hasta 1/2 J - K

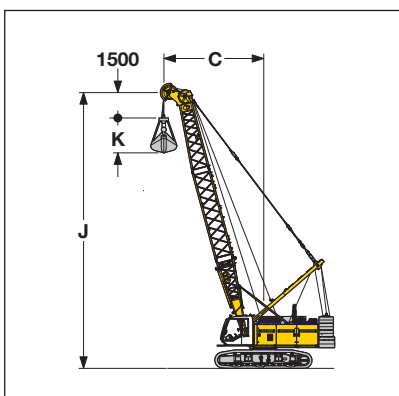
E = Profundidad de dragado = aprox. 40 - 50% de C

J = Altura de trabajo

K = Longitud del cazo para dragar (según fabricante)

# Con equipo de cuchara (Pluma principal No. 1311.22)

Contrapeso de 26.3 t



Capacidades de carga en toneladas (t) para plumas de 14 m a 29 m Contrapeso de 26.3 t

alpha	Longitud de pluma en (m)																	
	14			17			20			23			26			29		
	C	J	t	C	J	t	C	J	t	C	J	t	C	J	t	C	J	t
65	8.1	14.4	29.4	9.3	17.1	22.8	10.6	19.8	19.5	11.9	22.5	16.8	13.2	25.2	14.6	14.4	28.0	12.8
60	9.1	13.7	23.9	10.6	16.3	19.8	12.1	18.9	16.8	13.6	21.5	14.4	15.1	24.1	12.5	16.6	26.7	10.9
55	10.1	13.0	21.3	11.9	15.5	17.6	13.6	18.0	14.8	15.3	20.4	12.7	17.0	22.9	10.9	18.7	25.3	9.5
50	11.1	12.3	19.3	13.0	14.6	15.9	14.9	16.9	13.3	16.9	19.1	11.4	18.8	21.4	9.7	20.7	23.7	8.4
45	11.9	11.4	17.8	14.1	13.5	14.6	16.2	15.6	12.2	18.3	17.8	10.3	20.4	19.9	8.8	22.5	22.0	7.6
40	12.7	10.4	16.5	15.0	12.4	13.6	17.3	14.3	11.2	19.6	16.2	9.4	21.9	18.2	7.9	24.2	20.1	6.8
35	13.4	9.4	15.6	15.9	11.2	12.6	18.3	12.9	10.3	20.8	14.6	8.6	23.2	16.3	7.3	25.7	18.0	6.2
30	14.0	8.4	14.8	16.6	9.9	11.8	19.2	11.4	9.6	21.8	12.9	8.0	24.4	14.4	6.8	27.0	15.9	5.7
25	14.5	7.3	14.1	17.3	8.5	11.2	20.0	9.8	9.1	22.7	11.1	7.6	25.4	12.3	6.4	28.1	13.6	5.4

TLT 10538309 M00000 Vorab1

Las cargas de trabajo no sobrepasan el 66.7% del límite de vuelo.

Las capacidades de carga en aplicación de excavación sirven únicamente como información y no están programadas en el limitador de carga.

## Diagrama de trabajo

C = Alcance

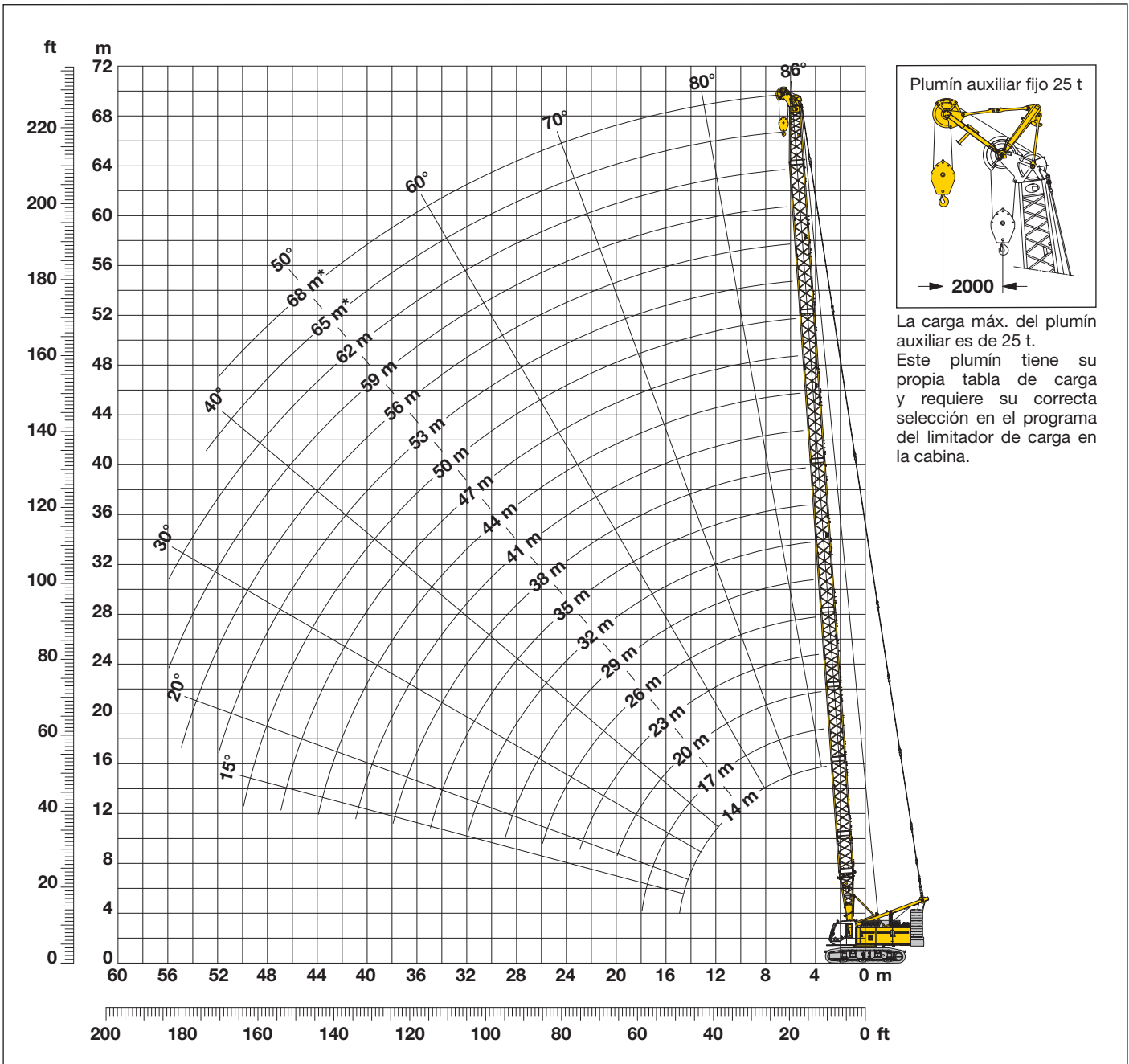
J = Altura de trabajo

K = Altura de la cuchara (según fabricante)

# Pluma principal (No. 1311.22)

# 86° - 15°

## Contrapeso de 26.3 t y contrapeso central de 15 t



### Configuración de pluma principal (Tabla 1 - No. 1311.xx)

Configuración para longitudes de pluma de 11 m a 68 m

Pie de pluma	Longitud	Número de tramos de pluma principal																			
		1	1	1	1	1	1	1	1	1	1	1	1	1	1	1	1	1	1	1	
Tramos pluma	5.5 m	1	1	1	1	1	1	1	1	1	1	1	1	1	1	1	1	1	1	1	
	3.0 m		1		1		1		1		1		1		1		1		1		
Cabeza pluma	6.0 m			1	1	2	2	3	3	2	2	3	3	2	2	3	3	2	2	3	
	12.0 m									1	1	1	1	2	2	2	2	3	3	3	
Longitud pluma (m)	5.5 m	1	1	1	1	1	1	1	1	1	1	1	1	1	1	1	1	1	1	1	
		11	14	17	20	23	26	29	32	35	38	41	44	47	50	53	56	59	62	65*	68*

\*) Con un contrapeso adicional se puede montar una pluma de hasta 68 m.

# Capacidades de carga en aplicación de elevación

Contrapeso de 26.3 t

(Pluma principal No. 1311.22)

Capacidades de carga en toneladas (t) para plumas de 11 m a 62 m - con cabrestantes de 250 kN y contrapeso de 26.3 t

Radio (m)	Longitud de pluma en (m)																	Radio (m)	
	11	14	17	20	23	26	29	32	35	38	41	44	47	50	53	56	59		62
3.2				90.0															3.6
4	84.3	86.1	83.7	77.9	72.8	68.3	64.2	60.0											4
5	72.4	68.0	64.0	60.5	57.2	54.3	51.6	49.1	47.0	44.9	39.8	32.6							5
6	57.2	54.3	51.7	49.2	47.0	44.9	43.0	41.1	39.6	38.1	36.6	32.6	28.7	25.2	21.9	19.5	16.2		6
7	46.8	45.1	43.2	41.4	39.7	38.2	36.7	35.3	34.2	32.9	31.7	30.6	28.7	25.2	21.9	19.5	16.2	14.4	7
8	38.3	38.5	37.1	35.6	34.3	33.1	31.9	30.8	29.9	28.9	27.9	27.0	26.2	25.2	21.9	19.5	16.2	14.4	8
10	27.8	28.0	28.1	27.7	26.8	25.9	25.1	24.3	23.8	23.0	22.3	21.6	21.1	20.6	19.9	18.5	15.6	14.1	10
11	24.3	24.5	24.6	24.6	24.1	23.3	22.6	21.9	21.5	20.9	20.3	19.7	19.3	18.7	18.2	17.5	15.1	13.5	11
12	20.6	21.7	21.8	21.8	21.8	21.3	20.6	20.0	19.7	19.1	18.5	18.0	17.6	17.1	16.6	16.1	14.6	13.0	12
14		17.6	17.8	17.7	17.7	17.6	17.3	16.8	16.6	16.1	15.6	15.2	14.9	14.5	14.1	13.6	13.2	12.0	14
18			12.5	12.5	12.5	12.4	12.3	12.2	12.3	12.0	11.6	11.3	11.1	10.8	10.5	10.1	9.9	9.6	18
20				10.7	10.7	10.7	10.6	10.5	10.6	10.5	10.2	9.9	9.8	9.4	9.1	8.8	8.7	8.4	20
22					9.3	9.3	9.2	9.1	9.2	9.1	9.0	8.7	8.6	8.3	8.0	7.8	7.6	7.3	22
26						7.1	7.1	7.0	7.1	7.0	6.9	6.7	6.8	6.6	6.3	6.0	6.0	5.7	26
28							6.3	6.2	6.3	6.2	6.1	5.9	6.0	5.9	5.6	5.4	5.3	5.0	28
32								4.8	5.0	4.9	4.8	4.6	4.7	4.6	4.4	4.2	4.2	3.9	32
34									4.5	4.4	4.3	4.1	4.2	4.0	3.9	3.8	3.7	3.5	34
38										3.5	3.4	3.2	3.3	3.2	3.0	2.9	2.9	2.7	38
40											3.0	2.9	2.9	2.8	2.7	2.5	2.5	2.4	40
44												2.2	2.3	2.2	2.0	1.9	1.9	1.8	44
46													2.0	1.9	1.8	1.6	1.6	1.5	46
50														1.4	1.3	1.1	1.1	1.0	50
52															1.0				52

TLT 983335514 M 48668

Estas tablas de cargas sirven únicamente como información. Para trabajos de elevación consultar las tablas de cargas de la cabina o el manual.

# Capacidades de carga en aplicación de elevación

Contrapeso de 32.3 t y contrapeso central de 15 t

(Pluma principal No. 1311.22)

Capacidades de carga en toneladas (t) para plumas de 11 m a 68 m - con cabrestantes de 250 kN

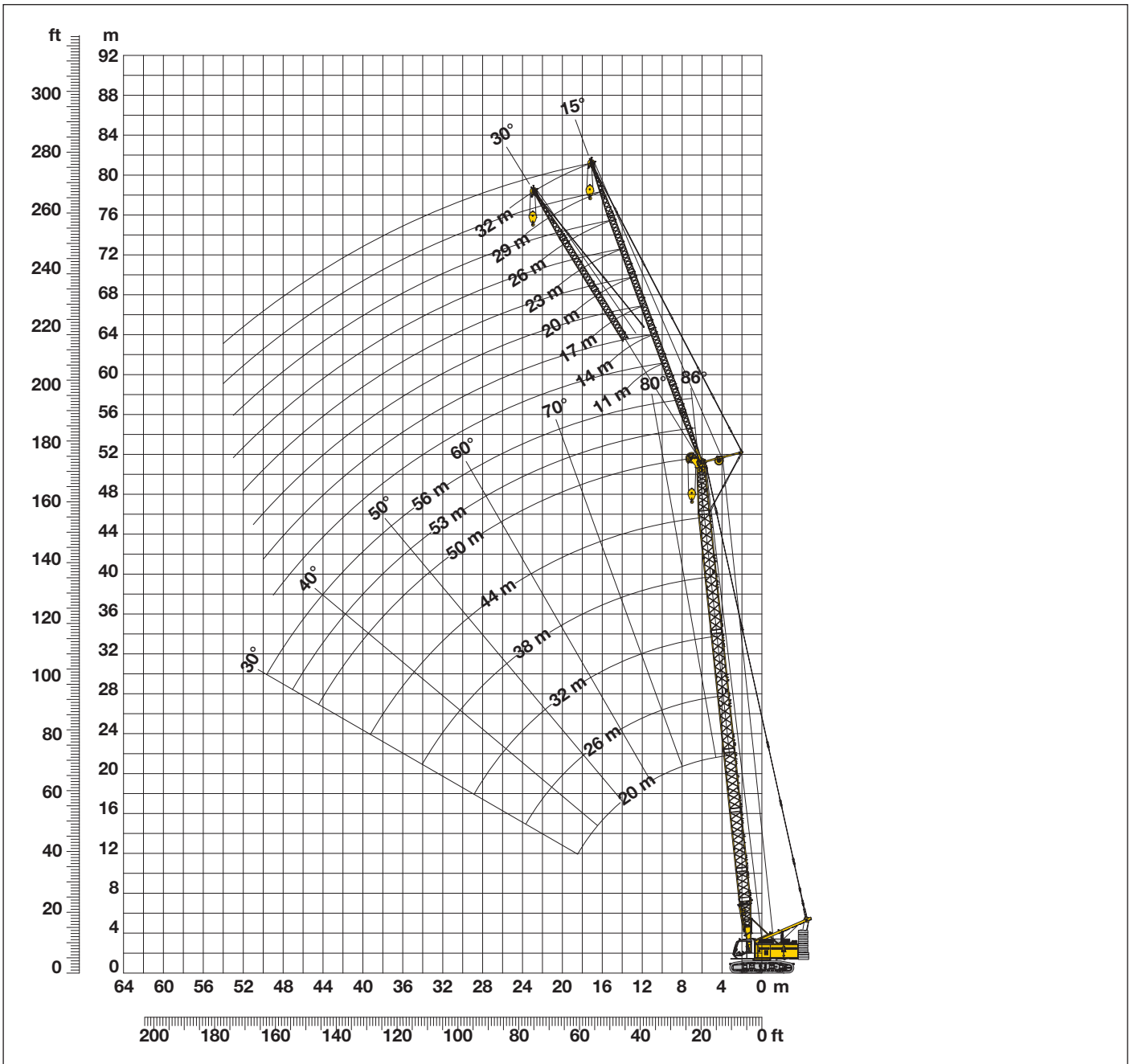
Contrapeso de 32.3 t y contrapeso central de 15 t

Radio (m)	Longitud de pluma en (m)																	Radio (m)	
	11	14	20	26	29	32	35	38	41	44	47	50	53	56	59	62	65		68
3	105.0*																		3
4	104.5*	103.7*	94.1*	80.8	71.5	62.4													4
5	89.9	84.4	75.1	67.6	64.3	61.2	53.7	45.8	39.8	32.6									5
6	71.2	67.6	61.3	56.0	53.6	51.4	49.6	45.8	39.8	32.6	28.7	25.2	21.9	19.5	16.2				6
7	58.3	56.3	51.7	47.7	45.9	44.2	42.8	41.3	39.6	32.6	28.7	25.2	21.9	19.5	16.2	14.4	12.8	11.4	7
10	34.9	35.1	34.8	32.7	31.7	30.7	30.1	29.2	28.3	27.2	25.7	23.3	20.5	18.5	15.6	14.1	12.8	11.4	10
11	30.6	30.8	30.9	29.5	28.6	27.8	27.3	26.5	25.7	25.0	24.3	22.3	19.7	18.0	15.1	13.5	12.2	11.1	11
14		22.2	22.3	22.2	22.0	21.4	21.1	20.6	20.0	19.5	19.2	18.7	17.7	16.1	13.6	12.0	10.9	10.0	14
20			13.9	13.8	13.7	13.6	13.7	13.6	13.4	13.0	12.9	12.5	12.2	11.9	11.3	10.3	9.4	8.6	20
26				9.5	9.4	9.3	9.5	9.3	9.2	9.1	9.1	9.0	8.7	8.4	8.3	8.1	7.7	7.4	26
28					8.4	8.3	8.5	8.3	8.2	8.1	8.1	8.0	7.9	7.6	7.5	7.2	6.9	6.7	28
32						6.7	6.9	6.8	6.6	6.5	6.6	6.4	6.3	6.2	6.1	5.9	5.7	5.4	32
36							5.9	5.5	5.4	5.3	5.4	5.2	5.1	5.0	5.0	4.8	4.6	4.4	36
38								5.0	4.9	4.8	4.9	4.7	4.6	4.5	4.5	4.3	4.2	3.9	38
40									4.5	4.3	4.4	4.3	4.1	4.0	4.0	3.9	3.7	3.5	40
44										3.5	3.6	3.5	3.4	3.2	3.2	3.1	3.0	2.8	44
46											3.3	3.1	3.0	2.9	2.9	2.8	2.6	2.5	46
50												2.5	2.4	2.3	2.3	2.2	2.0	1.9	50
55														1.7	1.7	1.6	1.4	1.3	55
60															1.0				60

TLT 983335514 M 48668

Estas tablas de cargas sirven únicamente como información. Para trabajos de elevación consultar las tablas de cargas de la cabina o el manual.

\*) Con cabeza de pluma HD



### Configuración de pluma principal (11 m - 56 m) — vea tabla 1 en la página 10

### Configuración de plumín fijo (11 m - 32 m)

	Longitud	Número de tramos de plumín fijo								
		11	14	17	20	23	26	29	32	
Pie de plumín fijo	5.5 m	1	1	1	1	1	1	1	1	1
Tramo plumín fijo	3.0 m		1		1		1		1	
Tramo plumín fijo	6.0 m			1	1	2	2	3	3	
Cabeza plumín fijo	5.5 m	1	1	1	1	1	1	1	1	1
Longitud plumín fijo (m)		11	14	17	20	23	26	29	32	

# Tablas de cargas - plumín fijo (No. 0806.xx)

Con ángulo 15°

## Pluma principal 11 m

Radio	Longitud de plumín (m)			
	11	20	26	32
(m)	t	t	t	t
5.3	27.4			
10	20.5	12.3		
12	18.4	11.2		
13	17.6	10.8	7.1	
15	16.5	10.2	6.6	4.7
16	16.0	9.9	6.4	4.6
18	15.0	9.3	6.0	4.4
19	14.4	9.1	5.8	4.3
20	13.9	8.9	5.7	4.2
28		7.1	4.6	3.7
34			4.2	3.5
40				3.3

## Pluma principal 20 m

Radio	Longitud de plumín (m)			
	11	20	26	32
(m)	t	t	t	t
6.2	25.4			
11	20.1	11.6		
14	18.2	10.5	6.9	
16	17.3	10.0	6.5	4.6
20	14.0	9.4	5.9	4.3
22	12.3	9.1	5.7	4.2
24	10.9	8.8	5.5	4.0
26	9.7	8.4	5.2	3.9
28	8.7	8.0	5.0	3.8
36		6.3	4.4	3.5
42			4.1	3.3
48				3.2

## Pluma principal 26 m

Radio	Longitud de plumín (m)			
	11	20	26	32
(m)	t	t	t	t
6.8	23.9			
11	20.1	11.2		
14	18.1	10.3	6.8	
17	16.6	9.8	6.4	4.4
20	13.7	9.5	6.1	4.3
24	10.6	9.0	5.6	4.1
28	8.4	8.5	5.2	3.9
30	7.5	8.1	5.0	3.8
32	6.8	7.3	4.9	3.7
42		4.6	4.3	3.4
48			3.7	3.2
50				3.2

## Pluma principal 32 m

Radio	Longitud de plumín (m)			
	11	20	26	32
(m)	t	t	t	t
7.5	22.0			
12	18.7	10.5		
15	17.1	9.8	6.6	
18	15.0	9.5	6.2	4.3
22	11.7	9.1	5.9	4.1
26	9.1	8.7	5.5	4.0
30	7.2	7.8	5.2	3.8
34	5.8	6.3	4.9	3.6
38	4.7	5.2	4.6	3.5
46		3.5	3.8	3.3
50			3.1	3.3
55				2.6

## Pluma principal 38 m

Radio	Longitud de plumín (m)			
	11	20	26	32
(m)	t	t	t	t
8.1	19.8			
13	16.9	9.7		
15	15.9	9.4	6.4	
18	14.3	9.1	6.1	4.2
24	10.0	8.7	5.7	4.0
28	8.0	8.2	5.4	3.8
32	6.4	6.9	5.1	3.7
36	5.1	5.6	4.8	3.6
40	4.1	4.6	4.6	3.5
44	3.3	3.8	4.0	3.4
50		2.8	3.0	3.1
55			2.3	2.5

## Pluma principal 44 m

Radio	Longitud de plumín (m)			
	11	20	26	32
(m)	t	t	t	t
8.7	17.3			
13	15.3	9.0		
16	14.1	8.6	6.1	
19	12.5	8.4	5.8	4.1
28	7.5	7.8	5.3	3.8
32	6.1	6.4	5.1	3.7
36	4.8	5.3	4.8	3.6
40	3.8	4.3	4.5	3.4
44	3.0	3.5	3.7	3.3
48	2.4	2.8	3.0	3.1
50		2.5	2.7	2.9
55			2.0	2.2

## Pluma principal 50 m

Radio	Longitud de plumín (m)			
	11	20	26	32
(m)	t	t	t	t
9.3	15.0			
14	13.2	8.1		
17	12.2	7.9	5.7	
19	11.3	7.8	5.6	3.9
24	8.9	7.5	5.3	3.8
28	7.1	7.1	5.1	3.7
32	5.7	6.0	4.9	3.6
36	4.6	4.9	4.7	3.5
40	3.7	4.0	4.1	3.4
44	2.9	3.3	3.4	3.3
48	2.2	2.6	2.8	2.9
50		2.3	2.5	2.6

## Pluma principal 53 m

Radio	Longitud de plumín (m)			
	11	20	23	26
(m)	t	t	t	t
9.7	13.7			
14	12.1	7.8		
16	11.5	7.5	6.5	
17	11.3	7.5	6.4	5.5
24	8.6	7.1	6.2	5.2
28	6.8	6.7	5.9	5.0
32	5.4	5.8	5.7	4.8
36	4.4	4.7	4.8	4.6
40	3.5	3.8	3.9	3.9
44	2.7	3.0	3.1	3.2
48	2.1	2.4	2.5	2.6
50		2.1	2.2	2.3

## Pluma principal 56 m

Radio	Longitud de plumín (m)			
	11	14	17	
(m)	t	t	t	
10	12.6			
12	12.0	10.4		
13	11.6	10.1	8.7	
16	10.7	9.5	8.3	
20	9.6	8.9	7.9	
24	8.3	7.9	7.4	
28	6.5	6.7	6.7	
32	5.2	5.3	5.4	
36	4.1	4.2	4.4	
40	3.2	3.3	3.5	
46	2.2	2.3	2.4	
48			2.1	

(TLT 983335514 M 48668)

Capacidades de cargas indicadas en toneladas, con plumín fijo (No. 0806.xx), 32.3 t contrapeso y contrapeso central de 15 t. Estas tablas de cargas sirven únicamente como información. Para trabajos de elevación consultar las tablas de cargas de la cabina o el manual.

# Tablas de cargas - plumín fijo (No. 0806.xx)

Con ángulo 30°

## Pluma principal 11 m

Radio	Longitud de plumín (m)			
	11	20	26	32
(m)	t	t	t	t
7.9	18.3			
14	12.6	8.2		
19	10.6	6.8	5.3	
20	10.3	6.6	5.1	
24		5.8	4.6	3.6
26		5.5	4.4	3.4
28		5.4	4.2	3.3
30		5.2	4.0	3.1
32			3.8	3.0
36			3.7	2.8
38				2.7
42				2.7

## Pluma principal 20 m

Radio	Longitud de plumín (m)			
	11	20	26	32
(m)	t	t	t	t
8.9	17.9			
15	13.7	8.1		
19	12.1	7.2	5.3	
24	10.7	6.4	4.8	3.7
26	9.8	6.1	4.6	3.5
28	8.8	5.9	4.5	3.4
32		5.5	4.1	3.1
38		5.2	3.8	2.9
40			3.7	2.8
44			3.7	2.7
46				2.7
50				2.7

## Pluma principal 26 m

Radio	Longitud de plumín (m)			
	11	20	26	32
(m)	t	t	t	t
9.5	17.6			
16	13.9	7.9		
20	12.5	7.2	5.3	
24	10.8	6.6	4.9	3.7
26	9.6	6.4	4.7	3.5
28	8.6	6.1	4.6	3.4
30	7.7	5.9	4.5	3.3
32	6.9	5.8	4.3	3.2
34	6.2	5.6	4.2	3.1
42		4.7	3.8	2.8
48			3.7	2.7
55				2.7

## Pluma principal 32 m

Radio	Longitud de plumín (m)			
	11	20	26	32
(m)	t	t	t	t
10.1	16.9			
17	14.0	7.8		
22	12.1	7.0	5.1	
26	9.4	6.5	4.8	3.5
30	7.4	6.1	4.5	3.3
34	5.9	5.8	4.3	3.2
36	5.3	5.7	4.2	3.1
38	4.8	5.4	4.1	3.0
46		3.6	3.8	2.8
48		3.2	3.6	2.7
50			3.3	2.7
60				2.1

## Pluma principal 38 m

Radio	Longitud de plumín (m)			
	11	20	26	32
(m)	t	t	t	t
10.7	15.8			
17	13.9	7.7		
22	11.6	7.1	5.0	
26	9.3	6.6	4.8	3.5
30	7.3	6.3	4.6	3.3
34	5.9	5.9	4.4	3.2
38	4.7	5.3	4.2	3.1
42	3.8	4.4	4.0	2.9
44	3.4	4.0	3.9	2.9
50		2.9	3.2	2.7
55			2.4	2.7
60				2.1

## Pluma principal 44 m

Radio	Longitud de plumín (m)			
	11	20	26	32
(m)	t	t	t	t
11.4	14.5			
18	12.8	7.4		
22	11.0	7.0	4.9	
26	8.7	6.7	4.7	3.4
30	7.0	6.3	4.6	3.3
34	5.6	6.0	4.4	3.2
38	4.5	5.1	4.2	3.1
42	3.5	4.1	4.0	3.0
46	2.8	3.3	3.7	2.8
48	2.4	3.0	3.3	2.8
50		2.7	3.0	2.8
55			2.2	2.5

## Pluma principal 50 m

Radio	Longitud de plumín (m)			
	11	20	26	32
(m)	t	t	t	t
12	12.7			
19	11.0	7.1		
24	9.3	6.7	4.7	
28	7.4	6.4	4.5	3.3
30	6.7	6.3	4.5	3.2
34	5.4	5.9	4.3	3.1
38	4.3	4.8	4.2	3.0
42	3.4	3.9	4.0	2.9
46	2.7	3.2	3.4	2.9
48	2.3	2.9	3.1	2.8
50	2.0	2.5	2.8	2.8
55			2.1	2.3

## Pluma principal 53 m

Radio	Longitud de plumín (m)			
	11	20	23	26
(m)	t	t	t	t
12.3	11.5			
19	10.0	6.8		
22	9.3	6.6	5.7	
24	8.8	6.4	5.6	4.6
28	7.2	6.1	5.4	4.5
32	5.7	5.8	5.2	4.4
36	4.6	5.1	5.0	4.2
40	3.7	4.2	4.3	4.1
44	2.9	3.4	3.5	3.6
46	2.5	3.0	3.1	3.2
48	2.2	2.7	2.8	2.9
50		2.4	2.5	2.6

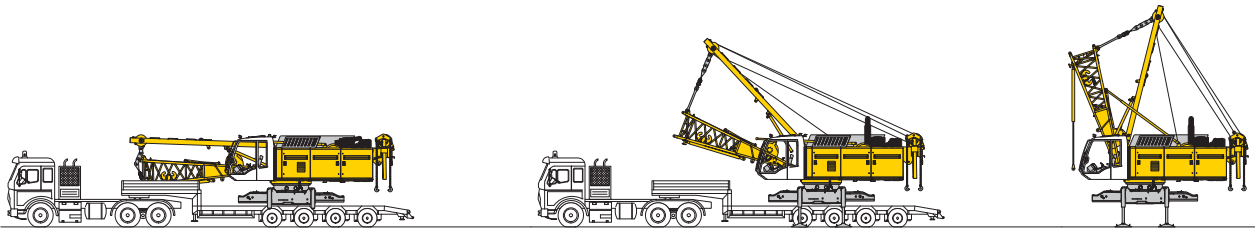
## Pluma principal 56 m

Radio	Longitud de plumín (m)		
	11	14	17
(m)	t	t	t
12.6	10.6		
15	10.1	8.8	
17	9.7	8.5	7.5
20	9.3	8.1	7.3
24	8.2	7.7	7.0
28	6.9	6.9	6.5
32	5.5	5.7	5.9
36	4.4	4.6	4.8
40	3.4	3.6	3.8
44	2.7	2.8	3.0
48	2.0	2.2	2.3
50			2.0

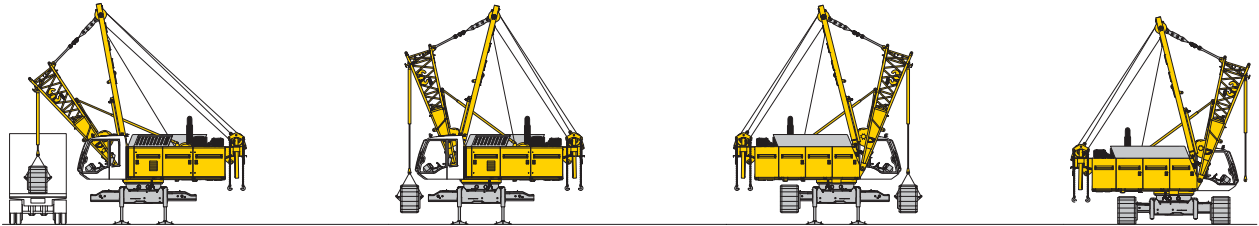
(TLT 983335514 M 48668)

Capacidades de cargas indicadas en toneladas, con plumín fijo (No. 0806.xx), 32.3 t contrapeso y contrapeso central de 15 t. Estas tablas de cargas sirven únicamente como información. Para trabajos de elevación consultar las tablas de cargas de la cabina o el manual.

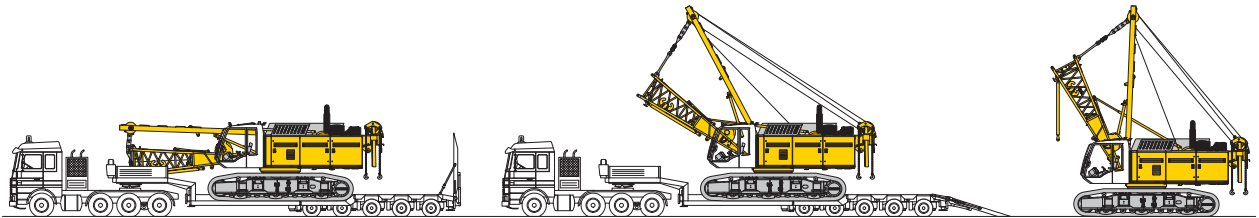
# Sistema de auto-montaje



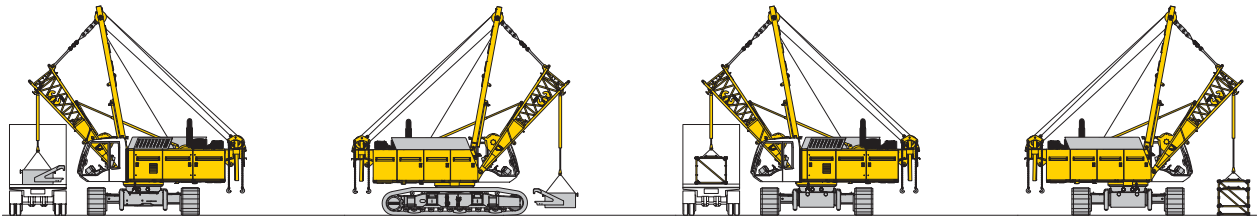
Descarga de la máquina base (opcional)



Descarga y montaje de las cadenas

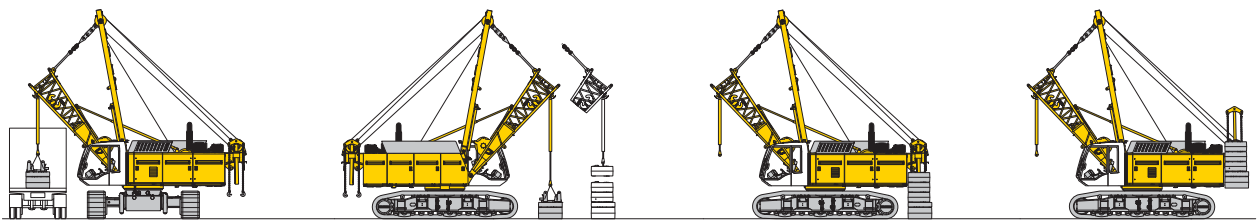


Descarga de la máquina base (estándar)

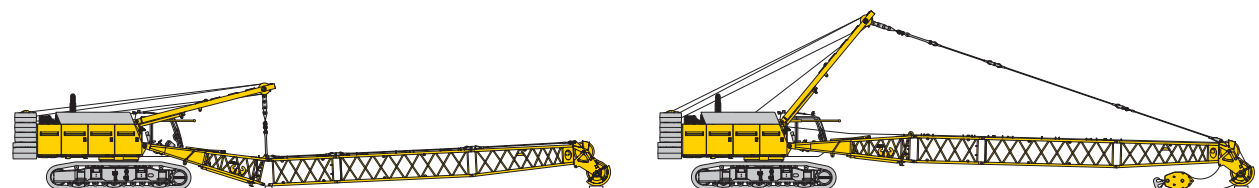


Descarga y montaje del contrapeso central

Descarga y montaje de la pluma



Descarga y montaje del contrapeso



Montaje de la pluma y reenvío de los cables de elevación

