
IRBci 4150

Frigorifero Integrabile con BioFresh
○ Prime

LIEBHERR

Apparecchiatura da incasso



IRBci 4150

Frigorifero Integrabile con BioFresh

◊ Prime


 ↑
122
 ↓


Progettare	Cerniere autoportanti / Integrabile
Classe di efficienza energetica	A
Consumo in (365 giorni/24h)	91 / 0,249 kWh
Volume totale	191 l¹
Volume	Vano frigorifero: 124,1 l / Vano BioFresh: 67 l
Rumorosità / Classe di emissione Sonora	33 dB(A) / B, SuperSilent
Classe climatica	SN-T (+10 °C a +43 °C)
Dimensioni di nicchia in cm (A / L / P)	121,6-123,1 / 56-57 / min. 55
Controllo	
Tipo di comando	Display a colori TFT da 2,4", elettronica Touch & Swipe Display digitale della temperatura per il vano frigorifero e il vano BioFresh
Interfaccia	SmartDeviceBox in dotazione
Allarme porta aperta	ottico e acustico
Frigorifero	
Raffreddamento ventilato	PowerCooling con filtro FreshAir ai carboni attivi
Controporta	Allestimento Premium GlassLine, VarioBoxes estraibili, Portauova, Vaschetta per il burro
VarioSafe	si
Ripiano portabottiglie	Ripiano portabottiglie integrato
Illuminazione	Illuminazione laterale LED Illuminazione LED del vano BioFresh
Cassetti-BioFresh	2 cassette BioFresh con SoftTelescopic, 1 per frutta e verdura, 1 per carne e latticini
Dotazioni di serie	
Battuta della porta	Incernieratura delle porte reversibile
Guarnizione della porta rimovibile	si
EAN-Nr.	4016803113317

¹ In conformità al regolamento UE 2019/2016, rappresentiamo il volume totale come numero intero (arrotondato) e il volume dello scomparto del congelatore e per gli alimenti freschi con una cifra dopo la virgola.

Caratteristiche



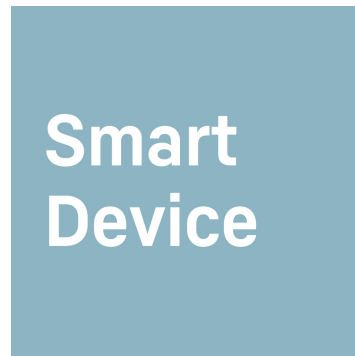
Cassetto Safe per frutta e verdura

Insalata fresca o fragole: per preservarne più a lungo la freschezza, i cibi più delicati meritano un posto speciale: I cassetti Safe BioFresh. Nel "cassetto Safe per frutta e verdura" la temperatura si aggira intorno a 0 °C. L'umidità permanente e la chiusura ermetica fanno del cassetto l'ambiente ideale per frutta e verdura non confezionate. Non occorre regolare niente.



Cassetto Safe per carne e latticini

Vuoi che il filetto di vitello o il latte fresco si conservi il più a lungo possibile? A ciò provvedono i cassetti Safe BioFresh: nel "cassetto Safe per carne e latticini" la temperatura si aggira intorno a 0 °C – condizioni di conservazione ideali anche per i prodotti alimentari più sensibili. E ciò non basta: tutto è perfettamente regolato in fabbrica per un utilizzo immediato – per preservare più a lungo la freschezza.



SmartDeviceBox integrato

Mentre il tuo Liebherr ti aspetta in cucina, tu potrai sempre collegarti con lui via Internet: lo SmartDeviceBox integrato è la chiave per sfruttare tutti i vantaggi della gestione smart della casa. Ti basta inserirlo, accenderlo e connettere il tuo Liebherr via WLAN alla rete.



LightTower

Rallegrati degli effetti prodotti dalla luce nel vano interno: le LightTower conferiscono infatti un'impronta luminosa a tutti gli alimenti e sono disposte in modo da illuminare completamente di luce diffusa il frigorifero. Considerato che le LightTower sono integrate a filo nei fianchi, avrai più spazio a disposizione per gli alimenti.



Display Touch & Swipe

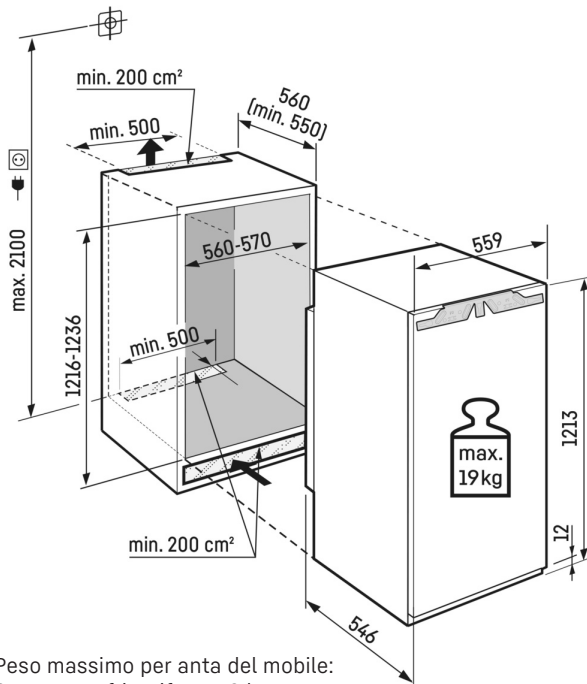
Con un tocco ottieni ciò che vuoi: con il display Touch & Swipe eseguirai i comandi del tuo frigorifero in modo semplice e intuitivo. Per selezionare le funzioni come "SuperCool" basta premere e sfiorare i comandi sul display a colori. E con la stessa facilità regoli anche la temperatura. Cosa succede se non intervieni direttamente sul display? In questo caso esso ti mostrerà la temperatura effettiva.



Parete posteriore in SmartSteel

La parete posteriore rifinita in elegante SmartSteel conferisce una nota pregiata al tuo Liebherr. Ma non solo: i tuoi cibi te ne saranno grati. L'acciaio inossidabile è infatti adatto per uso alimentare e, quindi, igienico. SmartSteel riduce inoltre la visibilità delle impronte – risaltando così il carattere estetico del tuo frigorifero.

Disegno tecnico



Peso massimo per anta del mobile:
Scomparto frigorifero: 19 kg

I prodotti e i loro dettagli sono presentati a scopo pubblicitario. Sebbene sia stato fatto ogni sforzo per garantire l'accuratezza di tutti i dati e le informazioni contenute in questo volantino, Liebherr si riserva il diritto di apportare modifiche senza preavviso. Quando le dimensioni, le specifiche e le prestazioni effettive dell'apparecchio sono di fondamentale importanza, si consiglia di controllare le istruzioni di installazione che accompagnano l'apparecchio in questione. Liebherr non è responsabile per eventuali danni. (06.09.2024)

