



Notice d'utilisation

Quality, Design and Innovation



[home.liebherr.com/fridge-manuals](http://home.liebherr.com/fridge-manuals)

# LIEBHERR

# Sommaire

<b>1</b>	<b>Vue d'ensemble de l'appareil.....</b>	<b>3</b>
1.1	Articles fournis.....	3
1.2	Vue d'ensemble de l'appareil et des accessoires.....	3
1.3	SmartDevice.....	3
1.4	Domaine d'application de l'appareil.....	3
1.5	Conformité.....	4
1.6	Substances préoccupantes selon le règlement REACH.....	4
1.7	Base de données EPREL.....	4
<b>2</b>	<b>Consignes de sécurité générales.....</b>	<b>4</b>
<b>3</b>	<b>Mise en service.....</b>	<b>6</b>
3.1	Conditions d'installation.....	6
3.2	Dimensions de l'appareil.....	6
3.3	Transporter l'appareil.....	6
3.4	Déballer l'appareil.....	7
3.5	Enlever la sécurité de transport.....	7
3.6	Monter la poignée de la porte.....	7
3.7	Monter la sécurité anti-basculement.....	7
3.8	Installer l'appareil.....	8
3.9	Aligner l'appareil.....	8
3.10	Installation de plusieurs appareils.....	8
3.11	Après installation.....	8
3.12	Éliminer l'emballage.....	9
3.13	Remplacer la butée de porte.....	9
3.14	Aligner la porte.....	16
3.15	Brancher l'appareil.....	16
3.16	Allumer l'appareil (première mise en service).....	16
3.17	Insérer l'équipement.....	17
<b>4</b>	<b>Stockage.....</b>	<b>17</b>
4.1	Conseils de stockage.....	17
4.2	Conservation du vin.....	17
4.3	Schéma de stockage.....	17
<b>5</b>	<b>Économiser de l'énergie.....</b>	<b>19</b>
<b>6</b>	<b>Utilisation.....</b>	<b>19</b>
6.1	Éléments de commande et d'affichage.....	19
6.1.1	Affichage d'état.....	20
6.1.2	Symboles d'affichage.....	20
6.1.3	Signaux sonores.....	20
6.2	Navigation.....	20
6.2.1	Navigation avec l'écran tactile.....	20
6.2.2	Menu Réglages.....	21
6.2.3	Menu Client.....	21
6.2.4	Règles générales.....	21
6.3	Fonctions.....	21
6.3.1	Aperçu des fonctions.....	21
6.3.2	Allumer et éteindre l'appareil.....	22
6.3.3	Température.....	22
6.3.4	Éclairage de présentation.....	22
6.3.5	HumiditySelect.....	23
6.3.6	SabbathMode.....	23
6.3.7	Verrouillage de la porte.....	24
6.3.8	Verrouillage de l'écran.....	24
6.3.9	Codes d'accès.....	25
6.3.10	Rappel.....	26
6.3.11	Langue.....	26
6.3.12	Unité de température.....	26
6.3.13	Luminosité de l'écran.....	27
6.3.14	Alarm Sound.....	27
6.3.15	Key Sound.....	27
6.3.16	WiFi.....	27
6.3.17	Info.....	28
6.3.18	Software.....	29
6.3.19	Alarme de porte.....	29
6.3.20	Réinitialisation aux réglages d'usine.....	29
6.4	Messages.....	29
6.4.1	Avertissements.....	29
6.4.2	Rappels.....	31
<b>7</b>	<b>Équipement.....</b>	<b>31</b>

7.1	Serrure de sécurité.....	31
7.2	Accessoires.....	31
<b>8</b>	<b>Entretien.....</b>	<b>31</b>
8.1	Échange d'air grâce au filtre à charbon actif FreshAir.....	31
8.2	Nettoyer l'appareil.....	32
<b>9</b>	<b>Aide clients.....</b>	<b>33</b>
9.1	Données techniques.....	33
9.2	Bruits de fonctionnement.....	33
9.3	Problème technique.....	34
9.4	Service clients.....	35
9.5	Plaque signalétique.....	35
<b>10</b>	<b>Mettre hors service.....</b>	<b>35</b>
<b>11</b>	<b>Élimination.....</b>	<b>35</b>
11.1	Préparer l'appareil pour l'élimination.....	35
11.2	Éliminer l'appareil dans le respect de l'environnement.....	36

Le fabricant travaille sans cesse au perfectionnement de tous les modèles de ses produits. Nous comptons donc sur votre compréhension concernant des modifications éventuelles de forme, d'équipement et de technologie.

Symbole	Explication
	<b>Lire le manuel d'utilisation</b> Pour découvrir tous les avantages de votre nouvel appareil, veuillez lire attentivement les consignes figurant dans le présent manuel.
	<b>Manuel d'utilisation complet disponible sur Internet</b> Vous trouverez le manuel d'utilisation détaillé sur Internet en scannant le code QR figurant sur la première de couverture du manuel d'utilisation ou en saisissant le numéro de service sur <a href="http://home.liebherr.com/fridge-manuals">home.liebherr.com/fridge-manuals</a> . Vous trouverez le numéro de service sur la plaque signalétique :  <i>Fig. Représentation à titre d'exemple</i>
	<b>Vérifier l'état de l'appareil</b> Vérifier l'absence d'avaries de transport sur toutes les pièces. En cas de réclamation, adressez-vous au revendeur ou au service client.
	<b>Divergences</b> Le manuel d'utilisation est valable pour plusieurs modèles. Des divergences sont donc possibles. Les paragraphes concernant uniquement un certain type d'appareils sont indiqués par un astérisque (*).
	<b>Instructions et résultats</b> Les instructions sont indiquées par ▶. Les résultats sont indiqués par ▷.
	<b>Vidéos</b> Les vidéos des appareils sont disponibles sur la chaîne YouTube de Liebherr-Hausgeräte.

Cette notice d'utilisation est valable pour :

WFbli 5041	WFbli 5241	WFbli 7741
------------	------------	------------

## 1 Vue d'ensemble de l'appareil

### 1.1 Articles fournis

Vérifier l'absence d'avaries de transport sur toutes les pièces. En cas de réclamation, adressez-vous au revendeur ou au service clients (voir 9.4 Service clients).

La livraison est composée des pièces suivantes :

- Appareil indépendant
- Équipement (en fonction du modèle)
- Matériel de montage (en fonction du modèle)
- « Quick Start Guide »
- « Installation Guide »\*
- Brochure SAV

### 1.2 Vue d'ensemble de l'appareil et des accessoires

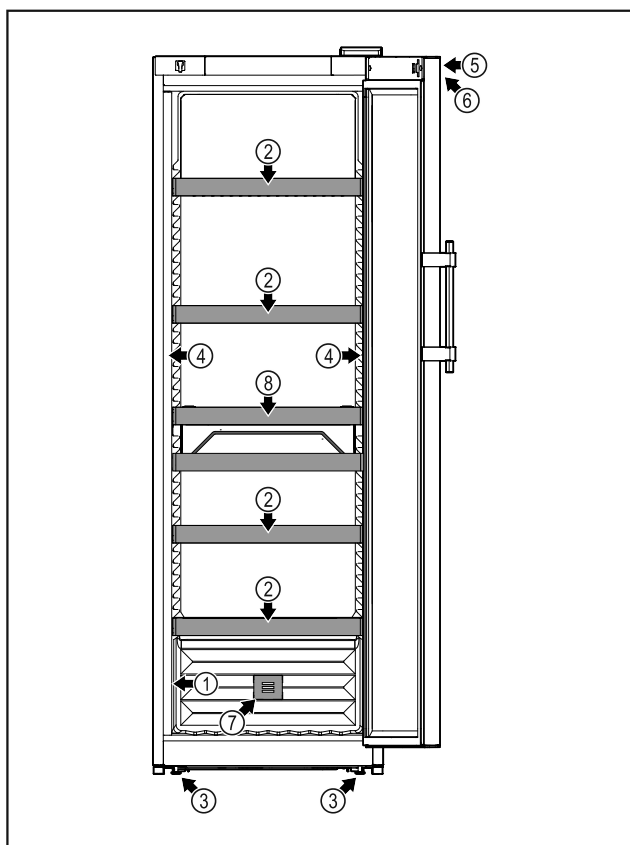


Fig. 1 Représentation à titre d'exemple

- |                         |   |
|-------------------------|---|
| (1) Plaque signalétique | (5) Serrure   |
| (2) Grille de support   | (6) Éléments de commande et affichage de la température |
| (3) Pieds réglables     | (7) Filtre à charbon actif FreshAir                     |
| (4) Éclairage intérieur | (8) Panier à bouteilles                                 |

### 1.3 SmartDevice

SmartDevice est la solution de mise en réseau pour votre cave à vin.

Si votre appareil est compatible avec SmartDevice ou préparé pour cela, vous pouvez rapidement et facilement intégrer votre appareil à votre réseau Wi-Fi. L'application SmartDevice vous permet de contrôler votre appareil à partir d'un terminal mobile. L'application SmartDevice dispose de fonctions et possibilités de réglage supplémentaires.

Appareil compatible avec SmartDevice : Votre appareil est équipé de la SmartDeviceBox. Pour pouvoir connecter votre appareil au Wi-Fi, vous devez télécharger l'application SmartDevice.



Informations supplémentaires sur SmartDevice :

[smartdevice.liebherr.com](http://smartdevice.liebherr.com)

Télécharger l'application SmartDevice :



Après l'installation et la configuration de l'application SmartDevice, vous pouvez intégrer votre appareil au réseau Wi-Fi à l'aide de l'application SmartDevice et de la fonction Wi-Fi de l'appareil (voir 6.3.16 WiFi).

#### Remarque

La SmartDeviceBox ne peut pas être utilisée dans les pays suivants : Russie, Biélorussie et Kazakhstan. La fonction SmartDevice n'est pas disponible.

### 1.4 Domaine d'application de l'appareil

#### Utilisation conforme

L'appareil est exclusivement destiné au stockage du vin dans un environnement domestique ou similaire. En font partie, par exemple, l'utilisation

- dans des cuisines domestiques, des chambres d'hôtes,
- par des clients dans des maisons de campagne, des hôtels, des motels et autres structures d'accueil,
- dans la restauration et les services similaires dans le commerce de gros.

L'appareil ne convient pas pour congeler des aliments.

L'appareil n'est pas conçu pour être encastré.

Toutes les autres utilisations sont interdites.

#### Utilisations incorrectes prévisibles

Les applications suivantes sont formellement interdites :

- Stockage et refroidissement de médicaments, de plasma sanguin, de préparations de laboratoire ou autres matières

# Consignes de sécurité générales

ou produits similaires régis par la directive en matière de dispositifs médicaux 2007/47/CE

- Utilisation à l'extérieur en présence d'un taux élevé d'humidité
- Utilisation dans des zones à risque d'explosion

Une utilisation incorrecte de l'appareil peut causer la détérioration ou la pourriture de la marchandise stockée à l'intérieur.

## Classes climatiques

L'appareil est conçu pour fonctionner à des températures ambiantes limitées selon la classe climatique. La classe climatique correspondant à votre appareil est indiquée sur la plaque signalétique.

## Remarque

- Respecter les températures ambiantes indiquées pour garantir un parfait fonctionnement.

Classe climatique	pour des températures ambiantes de
SN	10 °C à 32 °C
N	16 °C à 32 °C
ST	16 °C à 38 °C
T	16 °C à 43 °C
SN-ST	10 °C à 38 °C
SN-T	10 °C à 43 °C

## 1.5 Conformité

L'étanchéité du circuit réfrigérant est contrôlée. L'appareil est conforme aux dispositions de sécurité en vigueur ainsi qu'aux directives correspondantes.

Pour le marché UE : L'appareil est conforme à la directive 2014/53/UE.

Pour le marché GB : L'appareil est conforme aux Radio Equipment Regulations 2017 SI 2017 No. 1206.

Le texte intégral de la déclaration de conformité de l'UE est disponible sur le site Internet suivant : [www.Liebherr.com](http://www.Liebherr.com)

En raison de l'absence de directives d'efficacité énergétique pour les appareils de mise en température des vins, les casiers à vin sont considérés comme des casiers de cave pour l'attribution de la classe d'efficacité énergétique.

## 1.6 Substances préoccupantes selon le règlement REACH

En cliquant sur le lien ci-dessous, vous pouvez vérifier si votre appareil contient des substances préoccupantes telles que définies dans le règlement REACH : [home.liebherr.com/de/deu/de/liebherr-erleben/nachhaltigkeit/umwelt/scip/scip.html](http://home.liebherr.com/de/deu/de/liebherr-erleben/nachhaltigkeit/umwelt/scip/scip.html)

## 1.7 Base de données EPREL

À partir du 1er mars 2021, les informations relatives au label énergétique et aux exigences d'écoconception seront disponibles dans la base de données européenne sur l'étiquetage énergétique (EPREL). La base de données est accessible via le lien <https://eprel.ec.europa.eu/>. Vous serez invité à introduire le nom du modèle. Le nom du modèle figure sur la plaque signalétique.

## 2 Consignes de sécurité générales

Conserver soigneusement cette notice d'utilisation afin de pouvoir la consulter à tout moment.

Si vous cédez l'appareil à un tiers, veuillez également remettre cette notice d'utilisation au nouvel acquéreur.

Pour garantir une utilisation conforme et sûre de l'appareil, lisez attentivement cette notice d'utilisation avant toute utilisation. Respectez toujours les instructions ainsi que les consignes de sécurité et d'avertissement qui figurent dans la notice. Celles-ci jouent un rôle essentiel pour une installation et une exploitation sûres et sans heurts de l'appareil.

### Dangers pour l'utilisateur :

- Cet appareil peut être utilisé par des enfants ainsi que par des personnes souffrant d'un handicap physique ou mental, d'une déficience sensorielle, ou ne disposant pas de l'expérience ou du savoir nécessaires au fonctionnement de cet appareil, si elles sont encadrées ou si elles ont été informées sur l'utilisation sécuritaire de l'appareil et comprennent les risques qui en résultent. Les enfants doivent être surveillés pour s'assurer qu'ils ne jouent pas avec l'appareil. Le nettoyage et l'entretien normal ne doivent pas être effectués par des enfants sans surveillance. Les enfants entre 3 et 8 ans sont autorisés à charger et à décharger l'appareil. Les enfants de moins de 3 ans doivent être tenus à l'écart de l'appareil s'ils ne sont pas sous surveillance constante.
- La prise de courant doit être facilement accessible afin que l'appareil puisse être déconnecté du secteur rapidement en cas d'urgence. Elle doit se trouver en dehors de la zone postérieure de l'appareil.
- Toujours débrancher l'appareil du réseau en tenant la fiche. Ne pas tirer sur le câble.
- En cas d'erreur, débrancher la prise ou couper le fusible.

## Consignes de sécurité générales

- Ne pas endommager le câble de raccord au réseau. Ne pas utiliser l'appareil avec un câble de raccord au réseau défectueux.
- Les réparations et interventions sur l'appareil doivent être effectuées uniquement par le service après-vente ou des techniciens spécialisés ayant suivi une formation spéciale.
- Monter, raccorder et éliminer l'appareil uniquement selon les indications mentionnées dans les instructions.

### Risque d'incendie :

- Le réfrigérant (données sur la plaque signalétique) est écologique mais inflammable. Le réfrigérant qui fuit peut s'enflammer.
  - N'endommagez pas les conduites du circuit frigorifique.
  - Éviter de manipuler des sources d'inflammation à l'intérieur de l'appareil.
  - N'utilisez pas d'instruments électriques à l'intérieur de l'appareil (ex. : nettoyeur vapeur, radiateur, appareils à glace, etc.).
  - En cas de fuite de réfrigérant : Éloigner toute flamme vive ou source d'ignition à proximité de la fuite. Aérer convenablement la pièce. En informer le S.A.V.
- Ne pas entreposer de matières explosives ou de bombes aérosols contenant des gaz propulseurs inflammables (butane, propane, pentane, etc.) dans l'appareil. Les bombes aérosols de ce type sont reconnaissables aux indications de contenu imprimées ou au symbole de la flamme. Une éventuelle fuite de gaz risque de mettre feu aux composants électriques.
- Tenir éloigné l'appareil des bougies allumées, des lampes et des autres objets avec une flamme, pour ne pas mettre le feu à l'appareil avec ces derniers.
- Entreposer les boissons alcoolisées ou tout autre récipient contenant de l'alcool uniquement fermés hermétiquement. L'alcool éventuellement échappé peut s'enflammer au contact de composants électriques.

### Risque de chute et de basculement :

- Ne pas utiliser les socles, tiroirs, portes, etc. comme marchepied ou appui. Ceci s'applique avant tout aux enfants.

### Danger d'intoxication alimentaire :

- Ne pas consommer d'aliments périmés.

### Risque de gelures, d'engourdissement et de douleurs :

- Éviter tout contact permanent de la peau avec des surfaces froides ou des aliments réfrigérés/congelés ou prendre des mesures de protection, comme le port de gants.

### Risque de blessures et de dommages matériels :

- De la vapeur brûlante peut provoquer des blessures. Pour le dégivrage, ne pas avoir recours à des appareils chauffants ou au jet de vapeur chaud, des flammes nues ou des aérosols dégivrants.
- Ne pas enlever la glace avec des ustensiles tranchants.

### Risque d'écrasement :

- Ne pas mettre les mains dans la charnière lors de l'ouverture et de la fermeture de la porte. Les doigts peuvent rester coincés.

### Symboles sur l'appareil :



Le symbole peut se trouver sur le compresseur. Il se réfère à l'huile dans le compresseur et signale le danger suivant : Peut être mortel en cas d'ingestion ou de pénétration dans les voies respiratoires. Cet avertissement est important lors du recyclage. Il n'y a aucun danger pendant le fonctionnement normal.



Le symbole se trouve sur le compresseur et indique le danger lié à la présence de substances inflammables. Ne pas enlever l'autocollant.



Cet autocollant ou un autocollant similaire peut se trouver au dos de l'appareil. Il indique que des panneaux d'isolation sous vide (VIP) ou des panneaux de perlite se trouvent dans la porte et/ou dans le boîtier. Cet avertissement ne concerne que le recyclage. Ne pas enlever l'autocollant.

### Respectez les consignes d'avertissement et les autres consignes spécifiques des autres chapitres :

	DANGER	indique une situation dangereuse imminente entraînant la mort ou des blessures corporelles graves si elle n'est pas évitée.
	AVERTISSEMENT	indique une situation dangereuse susceptible d'entraîner la mort ou des blessures corporelles graves si elle n'est pas évitée.
	ATTENTION	indique une situation dangereuse susceptible d'entraîner des blessures corporelles moyennes ou légères si elle n'est pas évitée.

# Mise en service

	ATTENTION	indique une situation dangereuse susceptible d'entraîner des dommages matériels si elle n'est pas évitée.
	Remarque	indique des remarques et conseils utiles.

## 3 Mise en service

### 3.1 Conditions d'installation



#### AVERTISSEMENT

Risque d'incendie dû à l'humidité !

Lorsque des pièces sous tension ou le câble de raccordement au secteur deviennent humides, un court-circuit peut se produire.

- L'appareil a été conçu pour être placé dans des locaux fermés. Ne pas exploiter l'appareil dehors ou dans des endroits humides non à l'abri de projections d'eau.

#### 3.1.1 Lieu d'installation



#### AVERTISSEMENT

Fuite de réfrigérant et d'huile !

Incendie. Le réfrigérant est écologique mais inflammable. L'huile est également inflammable. En cas de fuite, le réfrigérant et l'huile peuvent s'enflammer en cas de concentration élevée et de contact avec une source de chaleur externe.

- Ne pas endommager la tuyauterie du circuit réfrigérant et le compresseur.

- Ne pas installer l'appareil dans un endroit exposé aux rayons directs du soleil, près d'une cuisinière, d'un chauffage ou autre.
- Le lieu d'installation optimal est une pièce sèche et bien ventilée.
- Si l'appareil est installé dans un environnement très humide, de la condensation peut se former sur l'extérieur de l'appareil. Toujours veiller à une bonne aération et ventilation du lieu d'installation.
- Plus la quantité de réfrigérant dans le réfrigérateur est importante, plus la pièce dans laquelle se trouve le réfrigérateur doit être grande. Dans les espaces trop petits, une fuite peut entraîner la formation d'un mélange de gaz et d'air inflammable. Pour 8 g de réfrigérant, le volume du local d'installation du réfrigérateur doit être d'au moins 1 m<sup>3</sup>. Les spécifications du réfrigérant figurent sur la plaque signalétique à l'intérieur du réfrigérateur.
- Le sol du local d'installation doit être horizontal et plat.
- Le lieu d'installation doit être capable de soutenir le poids de l'appareil en situation de stockage maximal. (voir 9.1 Données techniques)

### 3.1.2 Raccordement électrique

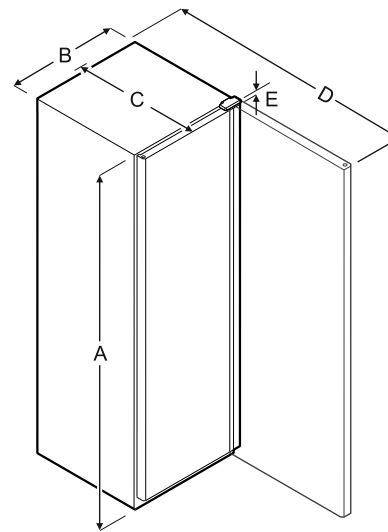


#### AVERTISSEMENT

Risque d'incendie en cas d'installation inappropriée !

- Veillez à ce qu'aucun câble d'alimentation ne se coince sous l'appareil lorsque vous l'installez.
- Installer l'appareil de manière qu'il ne touche aucun connecteur ni aucun câble d'alimentation.
- Ne brancher aucun appareil sur les prises situées à l'arrière de l'appareil.
- Les multiprises et autres appareils électroniques (p. ex. transformateurs halogènes) ne doivent **pas** être placés et exploités derrière l'appareil.

### 3.2 Dimensions de l'appareil



	A	B	C	D	E
WFbli 5041	1684 mm	600 mm	763 mm	1323 mm	23 mm
WFbli 5241	1884 mm	600 mm	763 mm	1323 mm	23 mm
WFbli 7741	2044 mm	750 mm	763 mm	1473 mm	23 mm

A = hauteur de l'appareil, pieds/roulettes/charnière inclus

B = largeur de l'appareil sans poignée

C = profondeur de l'appareil sans poignée

D = profondeur de l'appareil avec porte ouverte

E = hauteur de charnière

### 3.3 Transporter l'appareil



#### AVERTISSEMENT

Risque de blessures dû aux débris de verre !

Si le transport se fait à une hauteur de plus de 1500 m, les vitres en verre de la porte peuvent se casser. Les morceaux de verre sont coupants et peuvent occasionner de graves blessures.

- Prendre des mesures de protection appropriées.

- Lors de la première mise en service : Transporter l'appareil dans son emballage.
- Pour le transport après la première mise en service (par ex. en cas de déménagement) : Transporter l'appareil sans charge.
- Transporter l'appareil en position verticale.
- Transporter l'appareil à deux personnes.



## 3.4 Déballez l'appareil

Si l'appareil est endommagé, contactez immédiatement le fournisseur avant son raccordement.

- ▶ Vérifier l'absence d'avaries de transport sur l'appareil et l'emballage. Adressez-vous immédiatement au fournisseur en cas de suspicion de dommages quels qu'ils soient.
- ▶ Retirer du dos ou des parois latérales de l'appareil tous les objets susceptibles de gêner une installation en bonne et due forme ou d'entraver la ventilation et l'aération.
- ▶ Enlever tous les films de protection de l'appareil. Ne pas utiliser pour ce faire d'objets pointus ou acérés !

## 3.5 Enlever la sécurité de transport

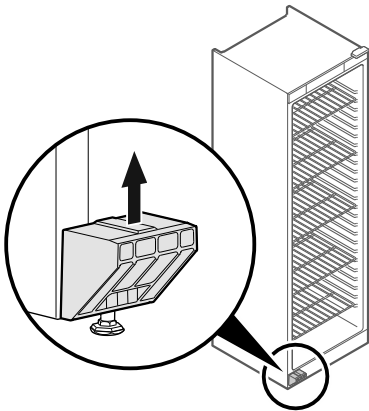


Fig. 2

- ▶ Retirer la sécurité de transport vers le haut.
- ▷ Le support de base reste sur l'appareil.

## 3.6 Monter la poignée de la porte

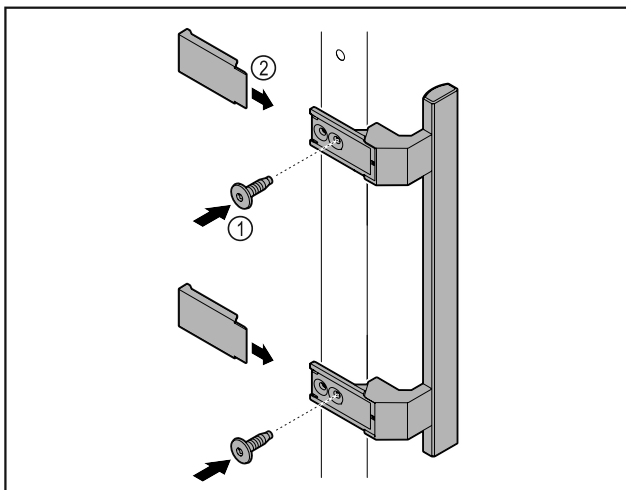


Fig. 3

- ▶ Fixer la poignée à la porte à l'aide des vis Fig. 3 (1) fournies.
- ▶ Mettre les caches Fig. 3 (2) en place.

## 3.7 Monter la sécurité anti-basculement



### AVERTISSEMENT

Risque de blessures et de dommages en cas de basculement de l'appareil !

Danger de mort ainsi que de dégâts matériels sur l'appareil. Si vous retirez des tablettes complètement chargées de l'appareil, celui-ci risque de basculer.

- ▶ Avant de mettre l'appareil en service : Monter la sécurité anti-basculement conformément aux instructions.

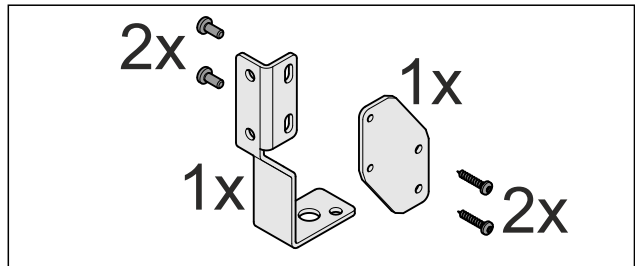


Fig. 4

La sécurité anti-basculement est fournie avec l'appareil. Elle se compose d'une pièce de retenue, d'une équerre et de quatre vis.

### Remarque

La sécurité anti-basculement doit être montée sur le côté gauche ou droit (vu de l'arrière). Selon le montage, la mention gauche (L) ou droite (R) figure sur les images suivantes possèdent.

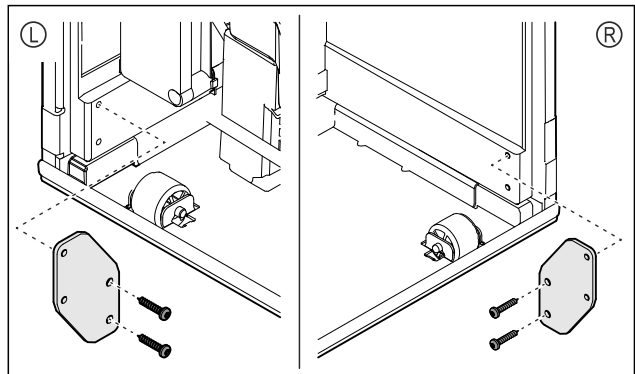


Fig. 5

- ▶ Fixer la pièce de retenue à l'appareil à l'aide des vis fournies.

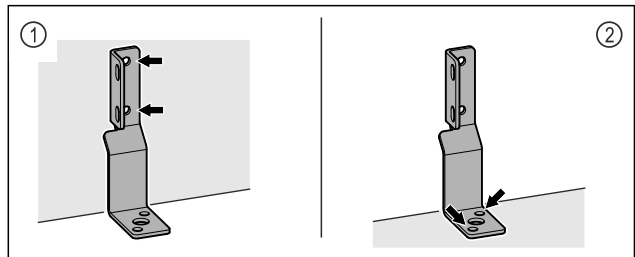


Fig. 6

**Selon les propriétés du mur ou du sol (bois, béton), utiliser un matériel de fixation approprié (par ex. des chevilles) et suffisamment de points de fixation.**

- ▶ Fixer l'équerre au mur Fig. 6 (1) ou au sol Fig. 6 (2).
- ▶ Faire glisser l'appareil sur l'équerre et l'aligner. (voir 3.9 Aligner l'appareil)

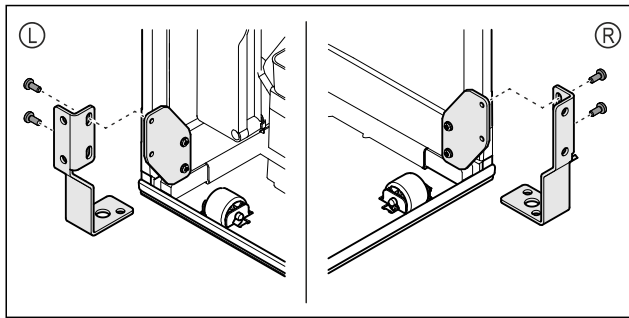


Fig. 7

- Visser l'équerre et la pièce de retenue.

## 3.8 Installer l'appareil



### ATTENTION

- Risque de blessures et de dommages !
- Installer l'appareil à deux personnes.



### ATTENTION

- Risque de blessures et de dommages !  
La porte peut buter contre le mur et être ainsi endommagée. Dans le cas des portes en verre, le verre brisé peut entraîner des blessures !
- Empêcher la porte de buter contre le mur. Placer des butoirs, par ex. en feutre, sur le mur.

- Raccorder tous les composants nécessaires (par ex. le câble d'alimentation) à l'arrière de l'appareil et les faire passer sur le côté.

### Remarque

- Les câbles peuvent être endommagés !
- Éviter de coincer le câble en poussant l'appareil contre le mur.

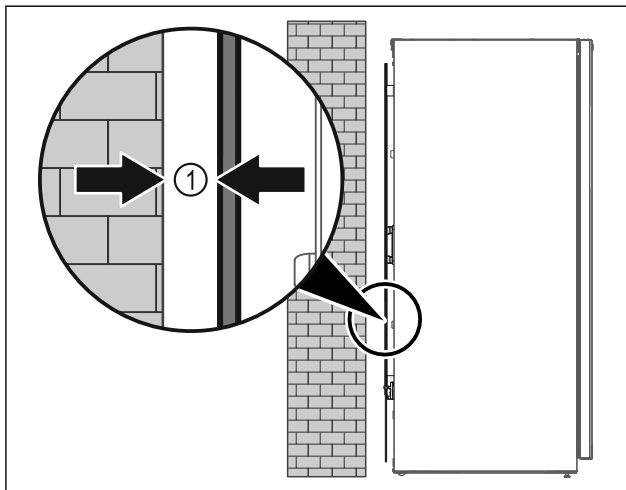


Fig. 8

- Placer l'appareil soit librement dans la pièce, soit directement contre un mur en respectant une distance minimale de 5 mm Fig. 8 (1).

## 3.9 Aligner l'appareil

### ATTENTION

Une déformation du corps de l'appareil peut survenir et empêcher la fermeture de la porte.

- Aligner l'appareil horizontalement et verticalement.
- Compenser les inégalités du sol à l'aide des pieds réglables.



### AVERTISSEMENT

Réglage inadéquat de la hauteur du pied réglable !  
Risque de blessures graves à mortelles. Un mauvais réglage de la hauteur peut entraîner le détachement de la partie inférieure du pied réglable et le basculement de l'appareil.

- Ne pas trop dévisser le pied réglable.

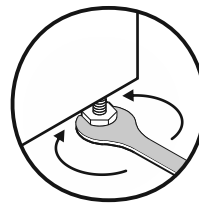


Fig. 9

### Pour rehausser l'appareil :

- Tourner le pied réglable dans le sens des aiguilles d'une montre.

### Pour abaisser l'appareil :

- Tourner le pied réglable dans le sens inverse des aiguilles d'une montre.

## 3.10 Installation de plusieurs appareils

### ATTENTION

Risque d'endommagement dû à la condensation entre les parois latérales !

- Ne pas placer l'appareil directement à côté d'un autre réfrigérateur.
- Placer les appareils à une distance de 3 cm entre eux.
- Ne placer plusieurs appareils côte à côte que jusqu'à des températures de 35 °C et une humidité de 65 %.
- Si l'humidité de l'air est plus élevée, augmenter la distance entre les appareils.

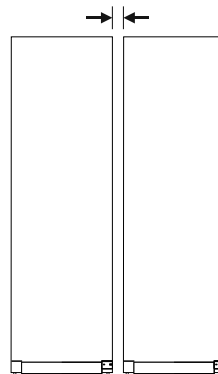


Fig. 10 Installation côte à côte

### Remarque

Un kit d'installation côte à côte est disponible auprès du service client de Liebherr. (voir 9.4 Service clients)

## 3.11 Après installation

- Retirer les films de protection des côtés extérieurs de l'appareil.



- ▶ Nettoyer l'appareil. (voir 8.2 Nettoyer l'appareil)
- ▶ Au besoin : Désinfecter l'appareil.
- ▶ Conserver la facture pour avoir à disposition les données de l'appareil et du revendeur.

## 3.12 Eliminer l'emballage



### AVERTISSEMENT

Risque d'étouffement avec les films et matériaux d'emballage !

- ▶ Ne pas laisser les enfants jouer avec les matériaux d'emballage.

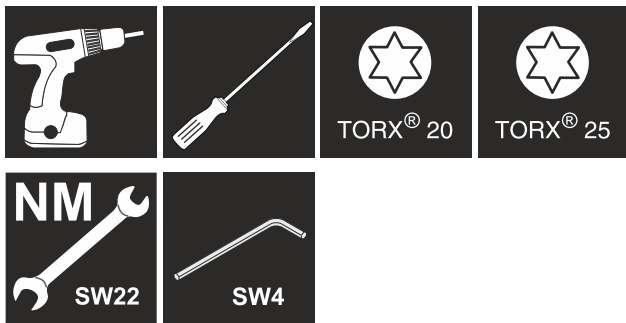
L'emballage est fabriqué en matériaux recyclables :

- carton ondulé / carton
- pièces en polystyrène expansé
- films et sachets en polyéthylène
- colliers de serrage en polypropylène
- cadres en bois cloués avec plaque de polyéthylène\*
- ▶ Déposer les matériaux d'emballage à un centre officiel de collecte des déchets.



## 3.13 Remplacer la butée de porte

Outil



### AVERTISSEMENT

Risque de blessures en cas de changement de sens d'ouverture de la porte effectué par une personne non qualifiée !

- ▶ Faire changer le sens d'ouverture de la porte uniquement par un professionnel.



### AVERTISSEMENT

Risque de blessures et de dommages dû au poids de la porte !

- ▶ Le changement doit être effectué uniquement par des personnes pouvant porter un poids de 25 kg.
- ▶ Effectuer le changement uniquement à deux personnes.

### ATTENTION

Composants sous tension !

Endommagement de composants électriques.

- ▶ Débrancher la prise avant de changer le sens d'ouverture de la porte.

- ▶ Ouvrir la porte.

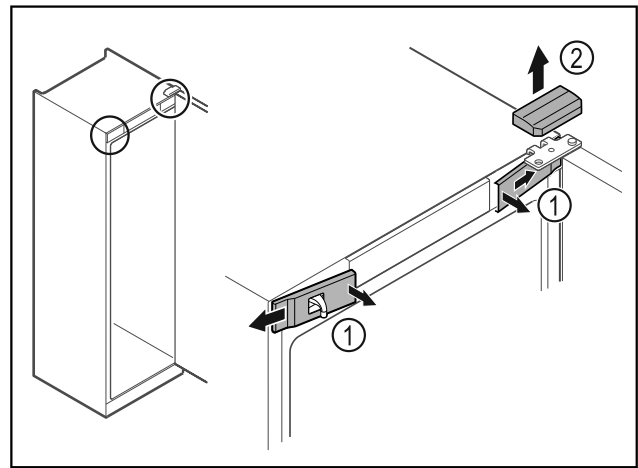


Fig. 11

- ▶ Décrocher les caches avant Fig. 11 (1) du côté intérieur et les retirer vers l'extérieur.
- ▶ Retirer le cache supérieur Fig. 11 (2) vers le haut.

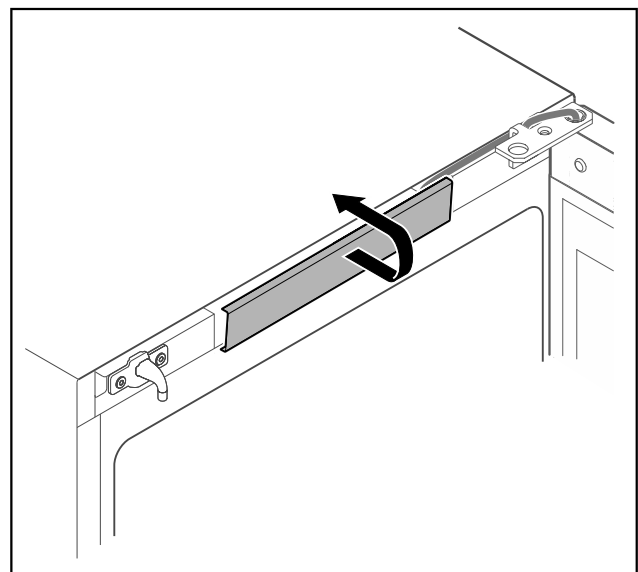


Fig. 12

- ▶ Décrocher le cache du milieu et le retirer.

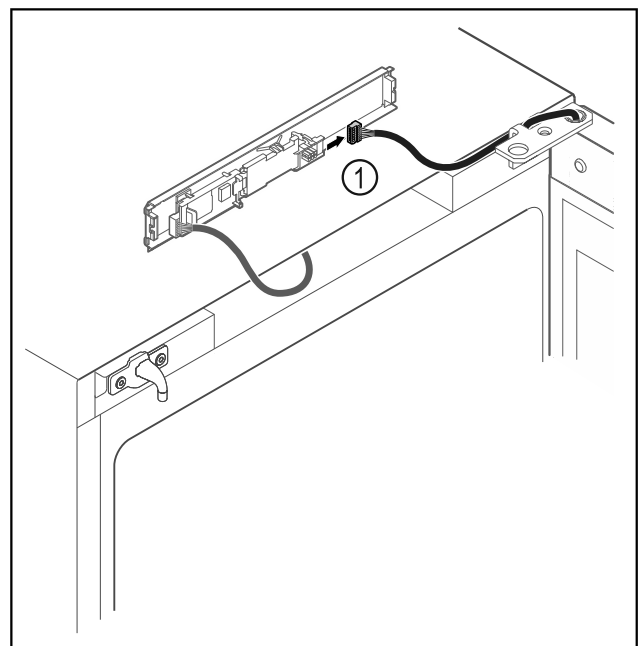


Fig. 13

# Mise en service

- ▶ Débrancher le connecteur Fig. 13 (1) de la platine.

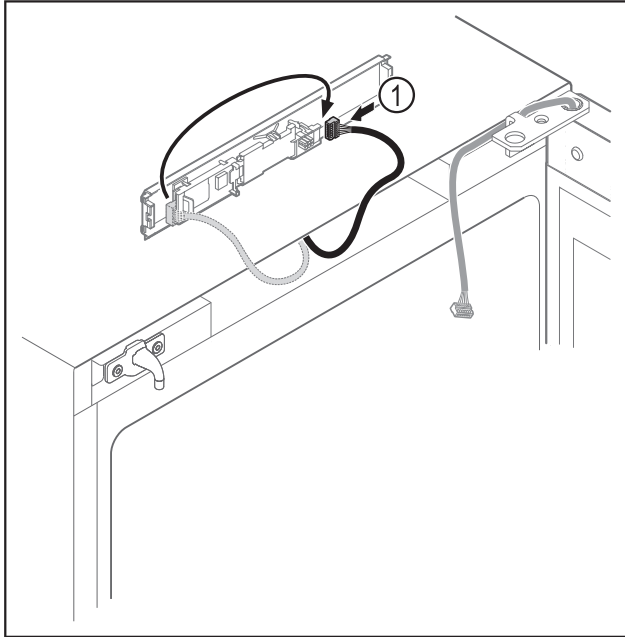


Fig. 14

- ▶ Brancher le connecteur Fig. 14 (1) de l'autre côté.

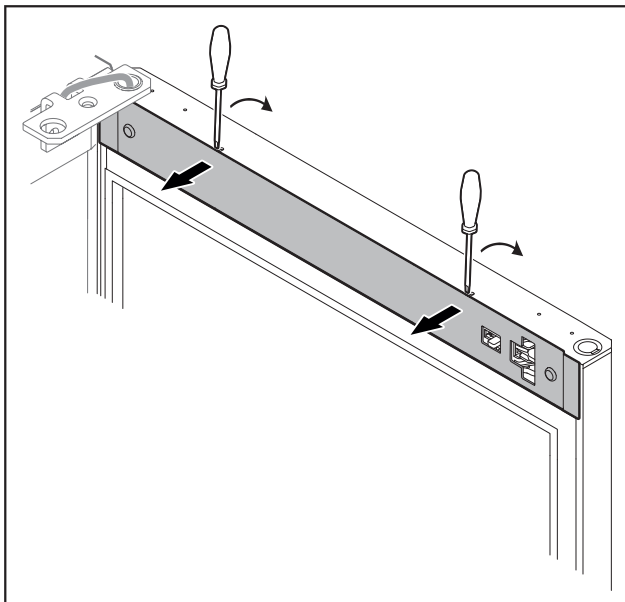


Fig. 15

- ▶ Décrocher le cache avec un petit tournevis et le retirer.

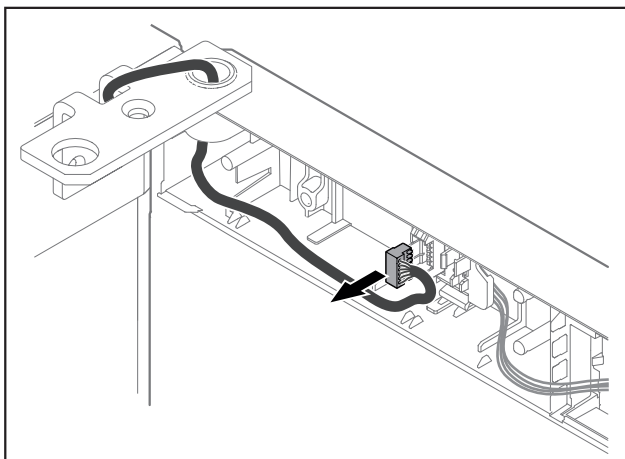


Fig. 16

- ▶ Retirer le connecteur de son support.

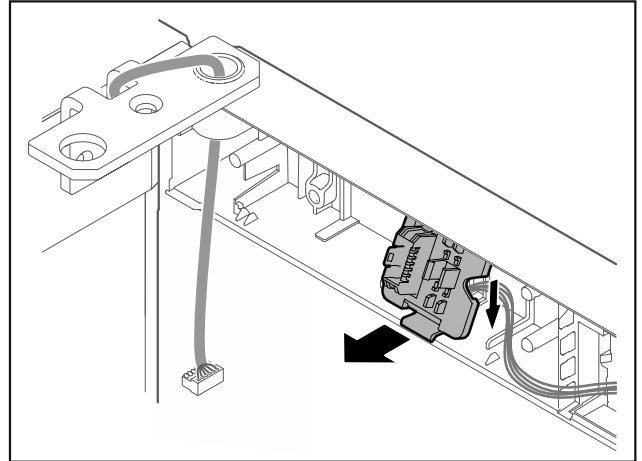


Fig. 17 La position de montage du support de connecteur peut être tournée de 180°.

- ▶ Dégager le support de connecteur.

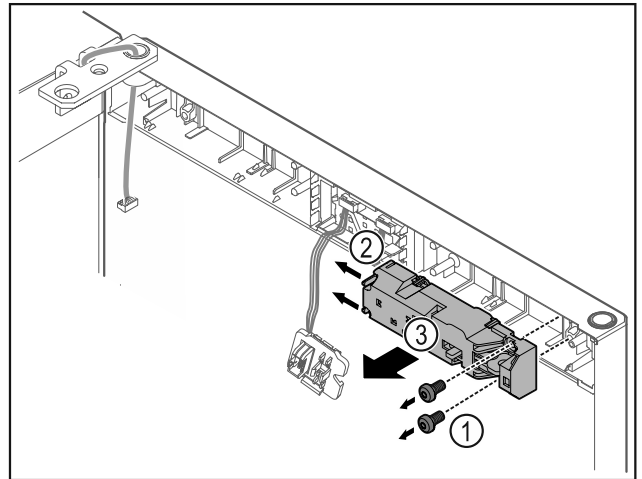


Fig. 18

- ▶ Retirer les vis Fig. 18 (1).
- ▶ Pousser les ergots sur le côté Fig. 18 (2) et retirer la serrure électrique Fig. 18 (3).

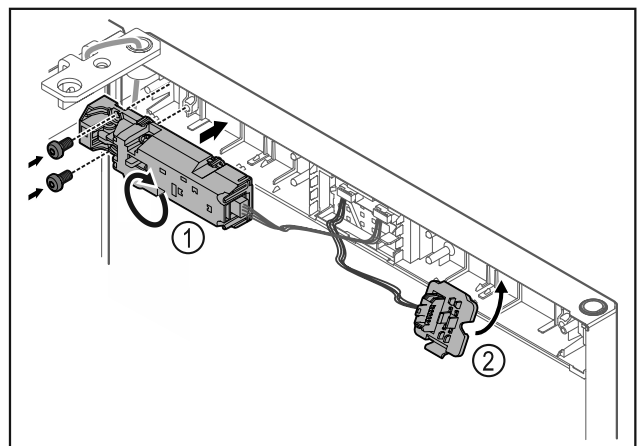


Fig. 19

- ▶ Tourner la serrure électrique Fig. 19 (1) à 180° et la placer de l'autre côté.
- ▶ Accrocher le support de connecteur Fig. 19 (2) de l'autre côté.

## ATTENTION

Risque de blessures lors de l'ouverture de la porte !

- ▶ Maintenir la porte.

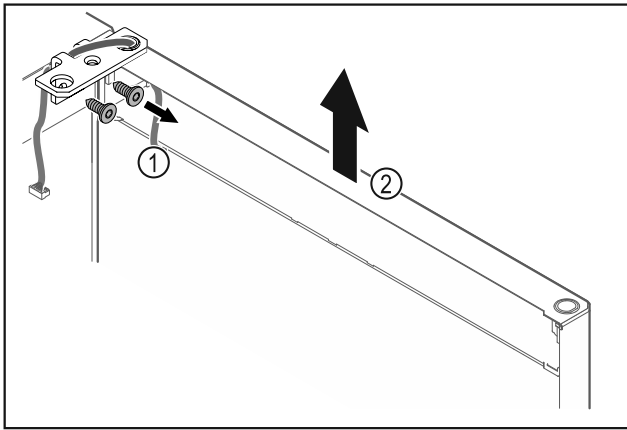


Fig. 20

- ▶ Dévisser l'équerre de la charnière Fig. 20 (1).
- ▶ Soulever la porte (équerre de charnière incluse) Fig. 20 (2) d'environ 200 mm et la retirer.
- ▶ Poser la porte avec précaution sur un support mou.

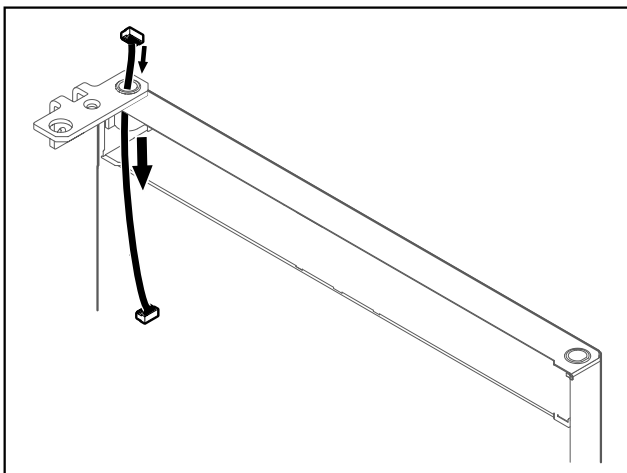


Fig. 21

- ▶ Retirer le câble avec précaution.

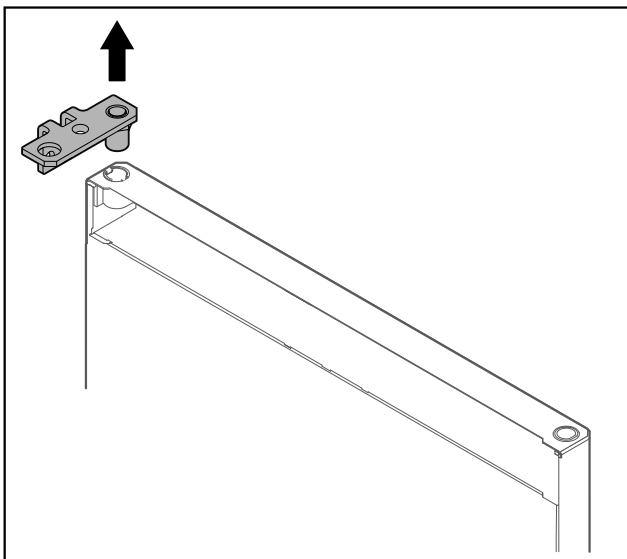


Fig. 22

- ▶ Retirer l'équerre de charnière.

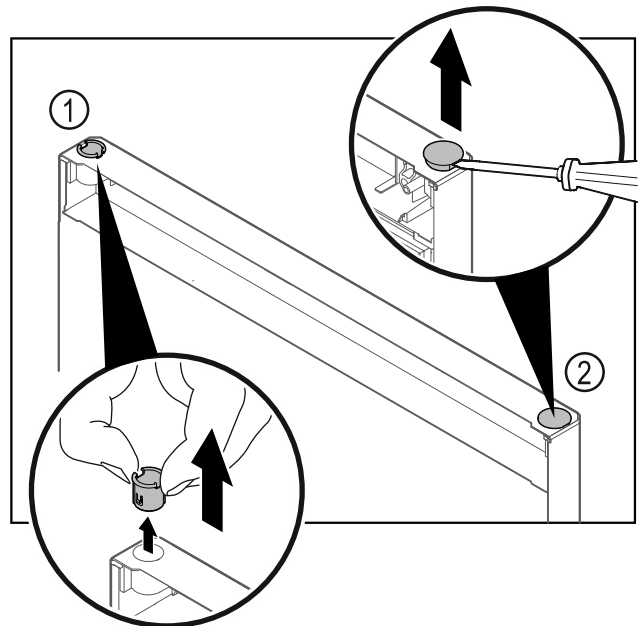


Fig. 23

- ▶ Retirer la bague Fig. 23 (1) avec les doigts.
- ▶ Soulever délicatement le bouchon Fig. 23 (2) avec un tournevis plat et le retirer.

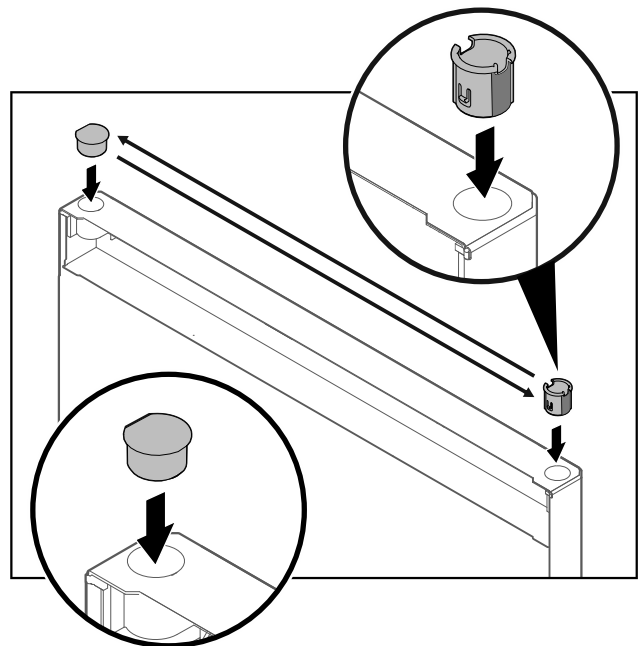


Fig. 24

- ▶ Insérer la bague de charnière à la place du bouchon et inversement (côté plat vers l'extérieur).

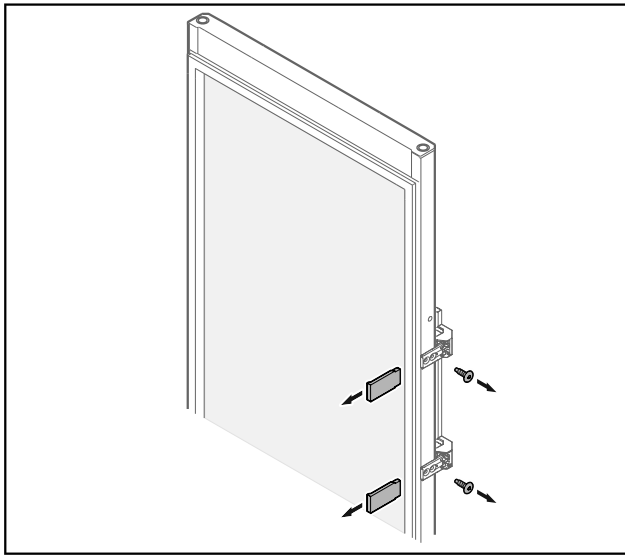


Fig. 25 Porte vitrée

- ▶ Retirer les caches.
- ▶ Dévisser la poignée.

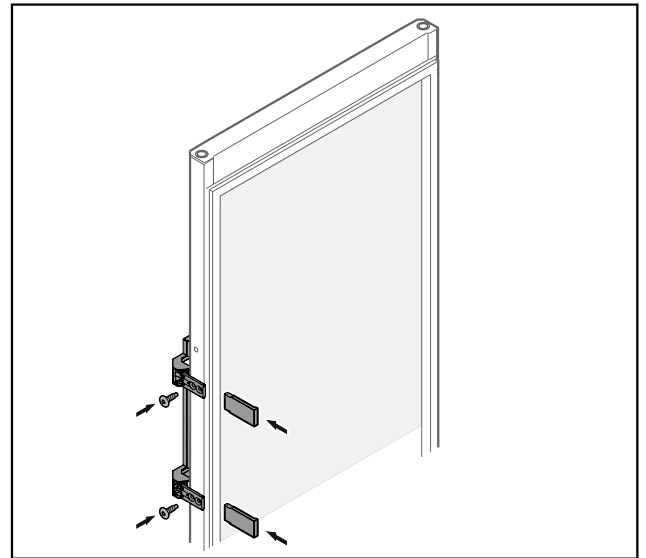


Fig. 27 Porte vitrée

- ▶ Visser la poignée de l'autre côté.
- ▶ Mettre en place les caches.

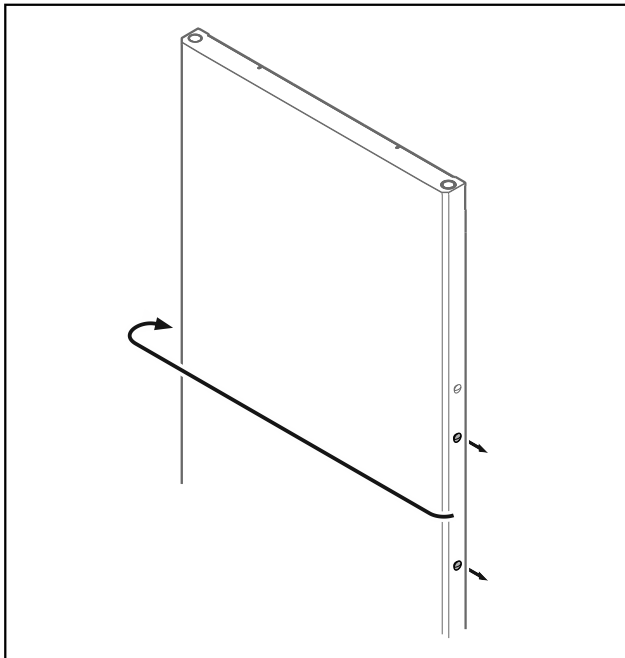


Fig. 26

- ▶ Changer les bouchons de côté.

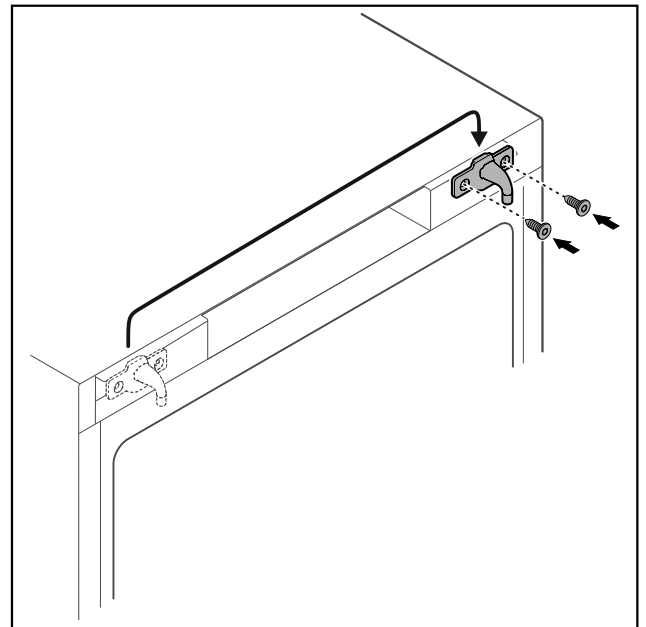


Fig. 28

- ▶ Changer le crochet de fermeture de côté.

### Remarque

Les trous sont déjà marqués et doivent être percés avec les vis autotaraudeuses.

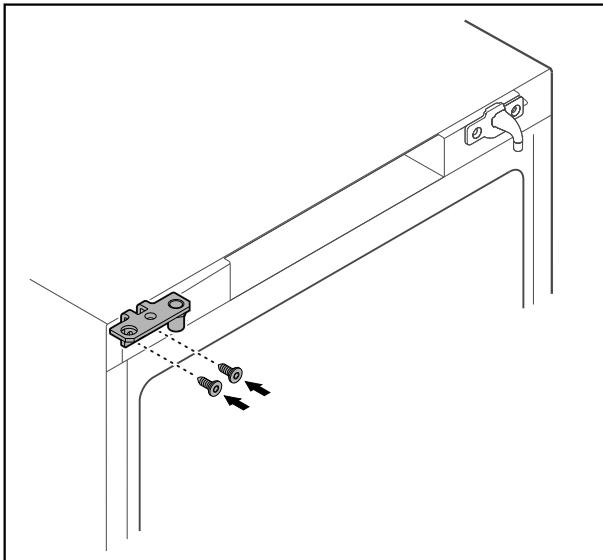


Fig. 29

- Changer l'équerre de charnière de côté.



## AVERTISSEMENT

Risque de blessures et de dommages en cas de basculement de la porte !

- Serrer l'axe de palier au couple indiqué.

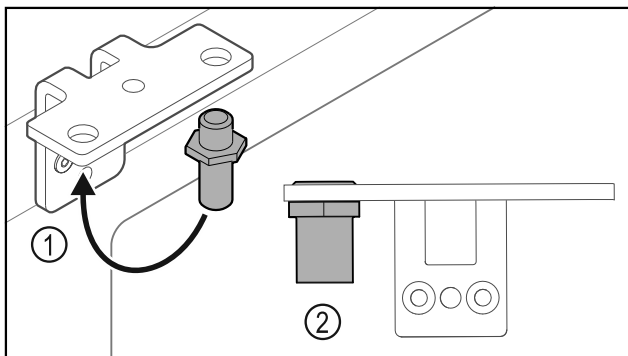


Fig. 30

- Mettre l'axe Fig. 30 (1) dans l'autre trou de l'équerre de charnière.
- Serrer l'axe Fig. 30 (2) au **couple de 12 Nm**.
- Dévisser l'équerre de charnière.

## ATTENTION

Risque de blessures dû au ressort sous tension !

- Ne pas désassembler le système de fermeture de la porte Fig. 31 (1).

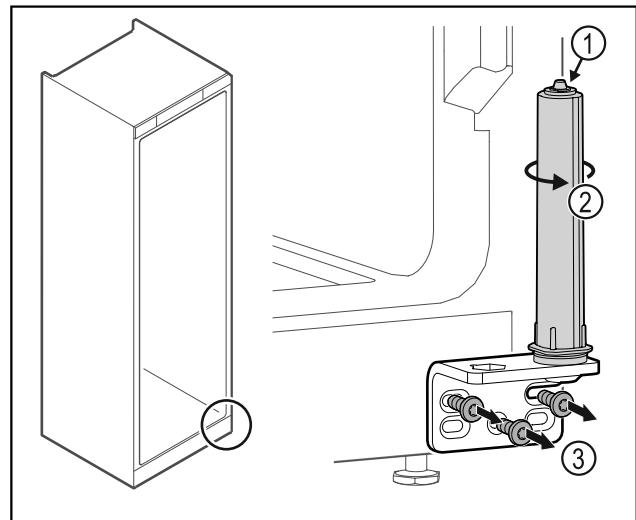


Fig. 31

- Tourner le système de fermeture Fig. 31 (2) jusqu'à entendre un clic.
- ▷ La pré-tension du système de fermeture est desserrée.
- Dévisser l'équerre de charnière Fig. 31 (3).

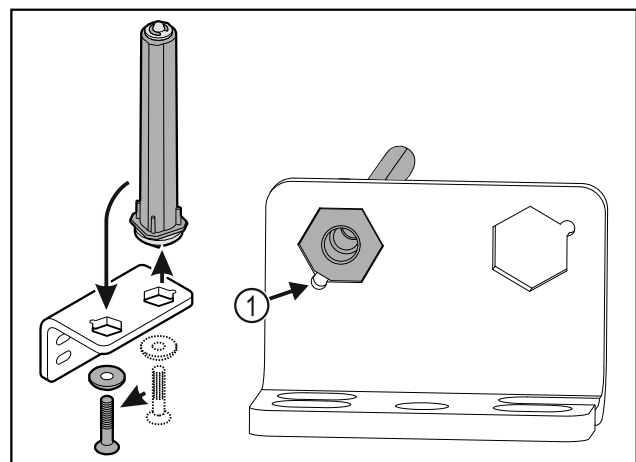


Fig. 32

- Mettre le système de fermeture dans l'autre trou de l'équerre de charnière.
- Lors de l'insertion de l'axe, veiller à ce que son chanfrein Fig. 32 (1) soit du côté du trou rond.

-ou-

## Remarque

Mauvaise disposition des rondelles de réglage de la hauteur. Une fixation suffisante de l'écrou n'est plus possible.

- La rondelle doit s'enclencher sur la face inférieure du système de fermeture.

# Mise en service

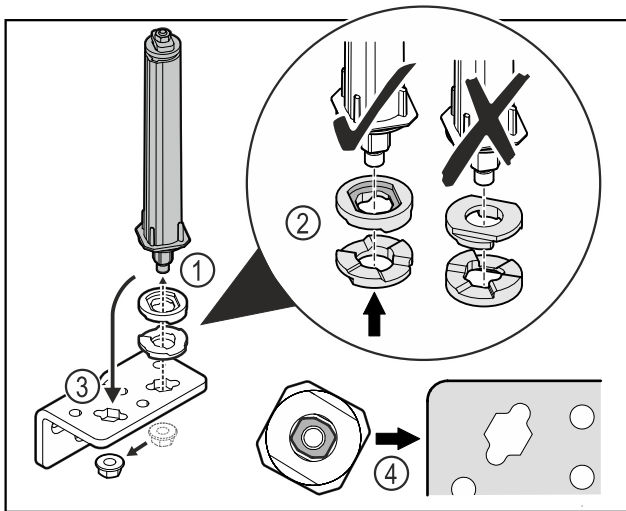


Fig. 33

- ▶ Desserrer l'écrou et retirer le système de fermeture de porte Fig. 33 (1).
- ▶ Veiller à ce que les rondelles de réglage de la hauteur soient correctement orientées Fig. 33 (2).
- ▶ Mettre le système de fermeture de la porte dans l'autre trou de l'équerre de charnière et le fixer avec l'écrou Fig. 33 (3).
- ▶ Lors de la mise en place, veiller à bien orienter le système de fermeture de porte Fig. 33 (4).

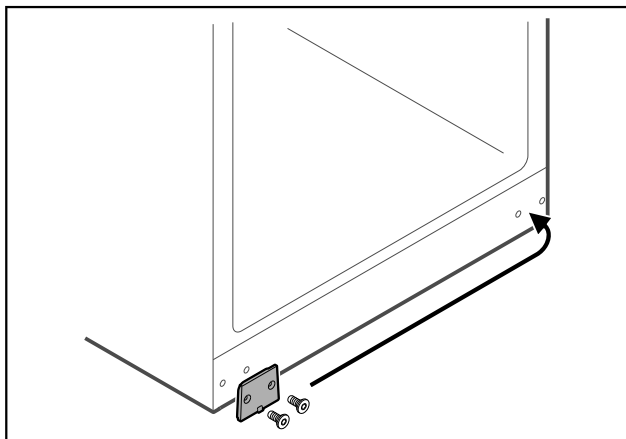


Fig. 34

- ▶ Changer la plaque de côté.

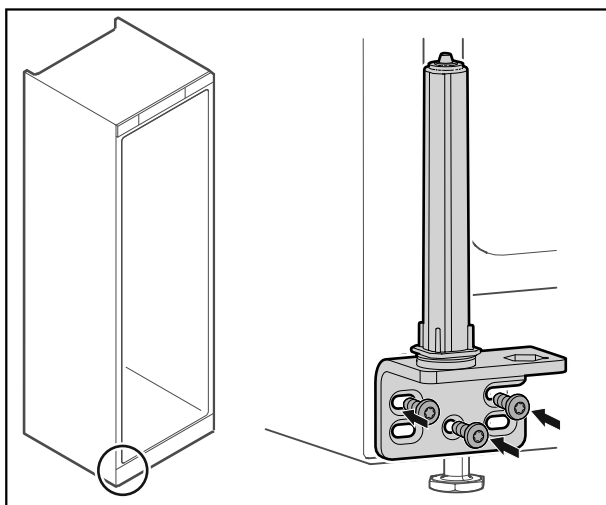


Fig. 35

- ▶ Changer l'équerre de charnière de côté et la visser.

## Remarque

Il est important pour le fonctionnement du système de fermeture qu'il soit correctement orienté et pré-tendu.

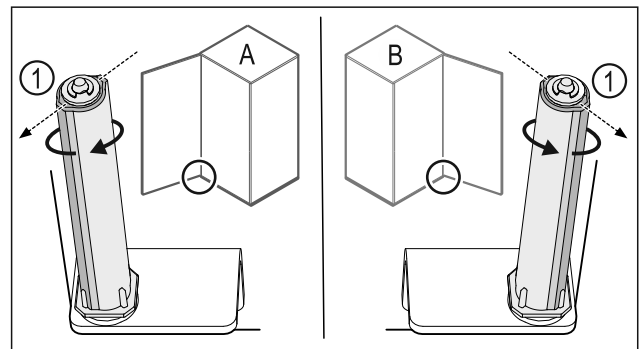


Fig. 36 Butée à gauche (A) / butée à droite (B)

- ▶ Tourner le système de fermeture contre la résistance jusqu'à ce que son arête Fig. 36 (1) pointe vers l'extérieur.
- ▷ Le système de fermeture reste de lui-même dans cette position.
- ▷ Le système de fermeture est orienté et pré-tendu.

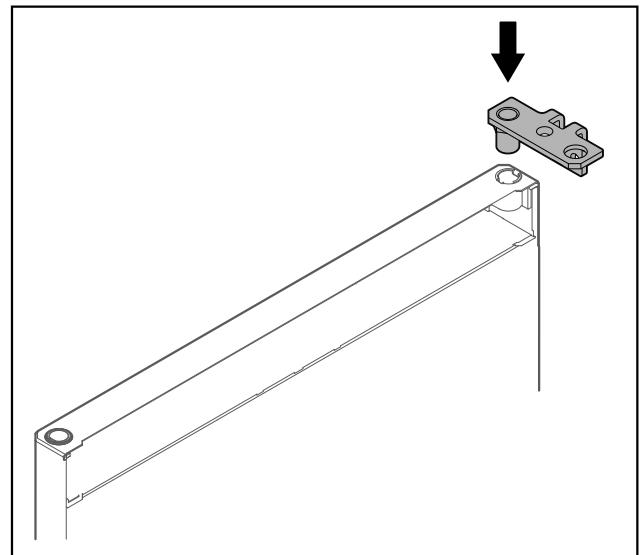


Fig. 37

- ▶ Insérer l'équerre de charnière dans la porte.

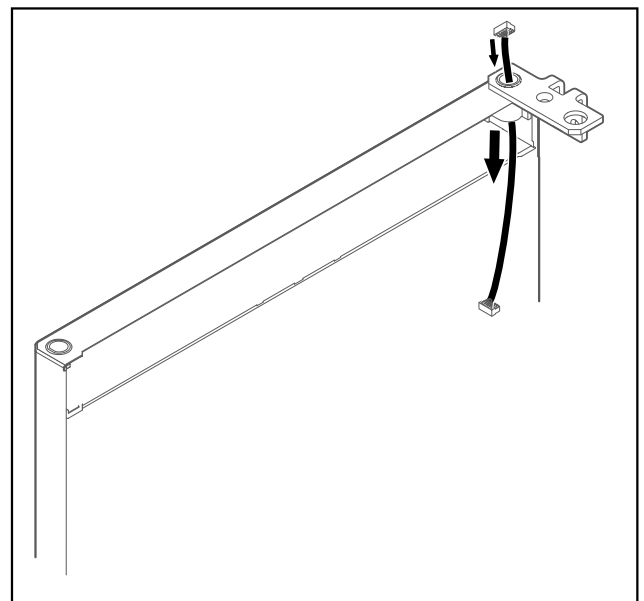


Fig. 38

- ▶ Faire passer le câble avec précaution dans le trou.



## ATTENTION

Risque de blessures lors de l'ouverture de la porte !

- Maintenir la porte.

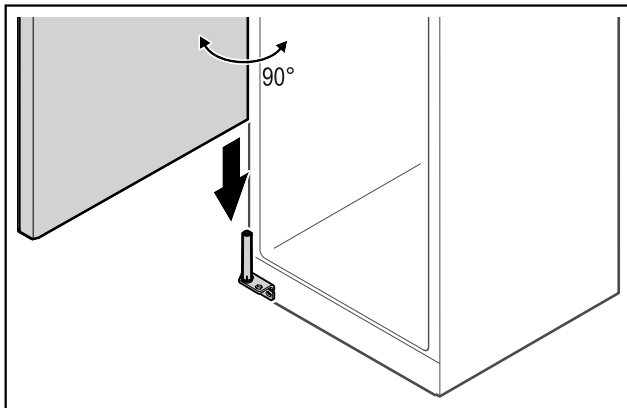


Fig. 39

- Soulever la porte du sol à l'aide d'une deuxième personne.
- Poser la porte ouverte à 90° avec précaution sur le système de fermeture.

## ATTENTION

Domages dus à un montage incorrect !

- Ne pas coincer le câble lors de la mise en place de l'équerre de charnière.

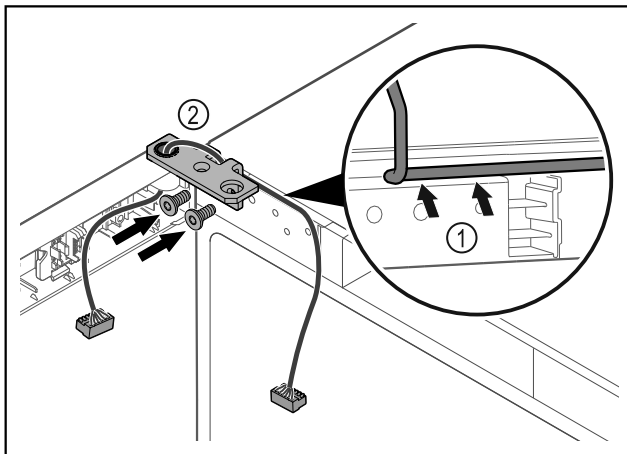


Fig. 40

- Faire passer le câble avec précaution par le trou de l'équerre de charnière Fig. 40 (1).
- Visser l'équerre de charnière Fig. 40 (2).

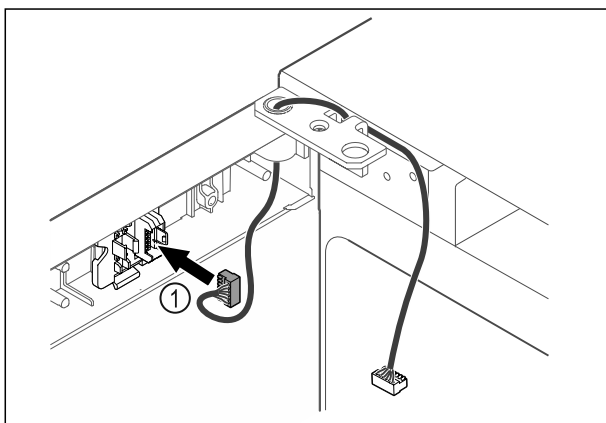


Fig. 41

- Insérer le connecteur Fig. 41 (1) dans le support.

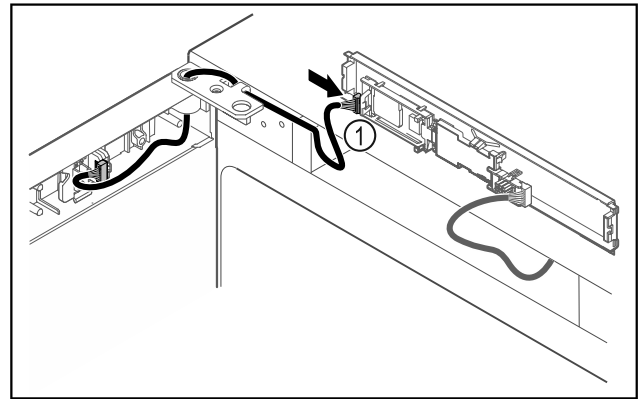


Fig. 42

- Brancher le connecteur Fig. 42 (1) sur la platine.

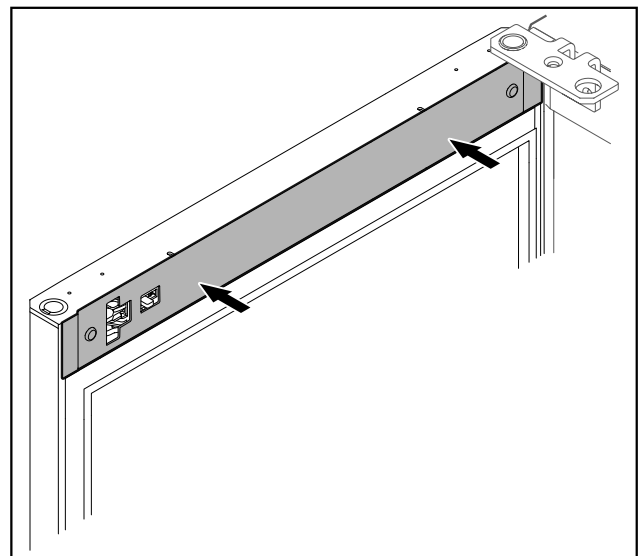


Fig. 43

- Reposer le cache.

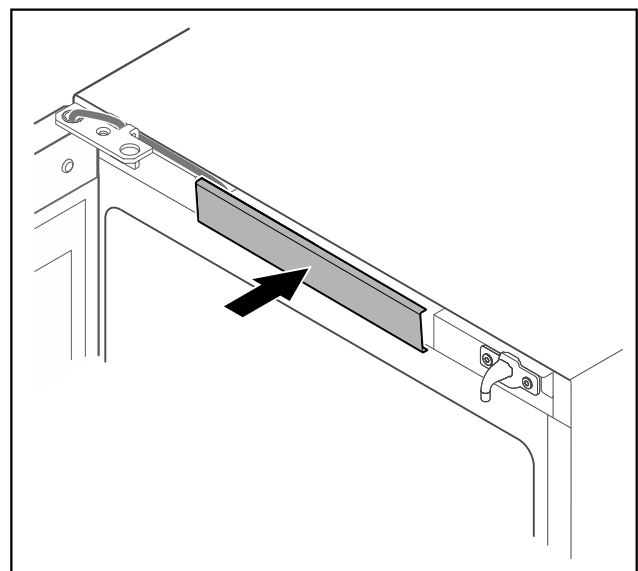


Fig. 44

- Enclencher le cache du milieu.

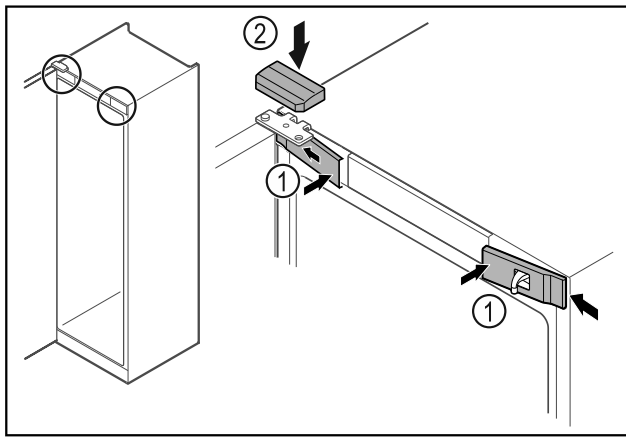


Fig. 45

- ▶ Accrocher les caches avant Fig. 45 (1) par les côtés et les enclencher.
- ▶ Insérer le cache supérieur Fig. 45 (2) par le haut.
- ▶ Fermer la porte.
- ▷ Le sens de la butée de porte est changé.

## 3.14 Aligner la porte

Si la porte n'est pas droite, vous pouvez l'ajuster par l'intermédiaire de l'équerre de charnière du bas.

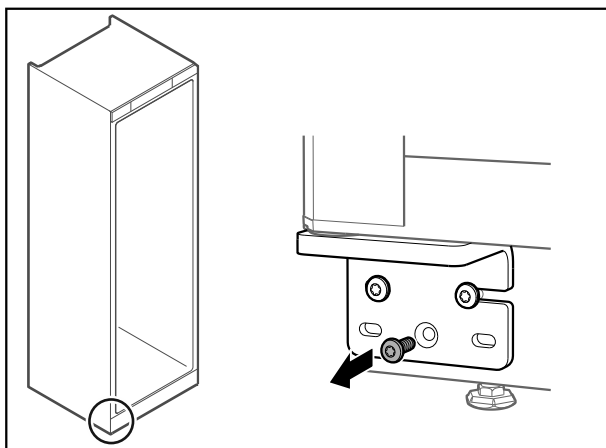


Fig. 46

- ▶ Retirer la vis du milieu de l'équerre de charnière du bas.

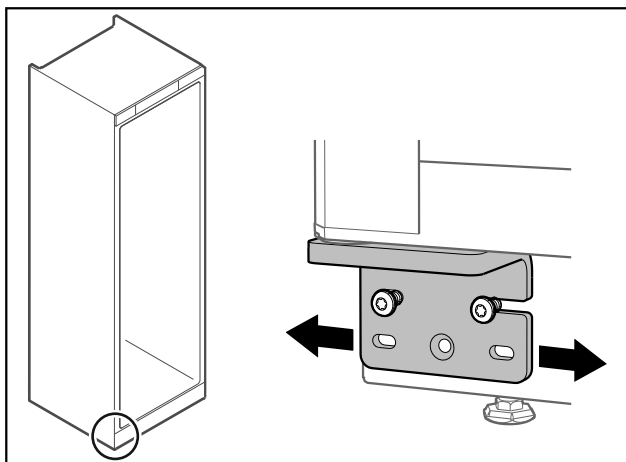


Fig. 47

- ▶ Desserrer légèrement les deux vis et pousser la porte et l'équerre de charnière vers la gauche ou la droite.
- ▶ Serrer les vis à fond (la vis du milieu n'est plus nécessaire).
- ▷ La porte est droite.

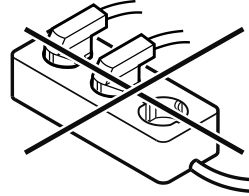
## 3.15 Brancher l'appareil



### AVERTISSEMENT

Raccordement incorrect !  
Risque d'incendie.

- ▶ Ne pas utiliser de rallonge électrique.
- ▶ Ne pas utiliser de barres de distribution.



### ATTENTION

Raccordement incorrect !  
Détérioration de l'électronique.

- ▶ Ne pas raccorder l'appareil à des onduleurs en site isolé tels que des installations solaires et des générateurs à essence.

### Remarque

Utiliser exclusivement le câble d'alimentation fourni.

S'assurer que les conditions suivantes sont réunies :

- Ne faire fonctionner l'appareil qu'avec du **courant alternatif**.
- La tension et la fréquence autorisées sont inscrites sur la plaque signalétique. L'emplacement de la plaque signalétique est indiqué dans le chapitre Vue d'ensemble de l'appareil. (voir 1.2 Vue d'ensemble de l'appareil et des accessoires)
- La prise de courant est reliée à la terre conformément aux prescriptions et protégée électriquement.
- Le courant de déclenchement du fusible se situe entre 10 et 16 A.
- La prise de courant est facile d'accès.
- ▶ Vérifier le raccordement électrique.
- ▶ Brancher la fiche de l'appareil au dos de l'appareil. Veiller à ce qu'elle s'enclenche correctement.
- ▶ Brancher la fiche à l'alimentation en tension.
- ▷ L'écran affiche ensuite le symbole Standby.

## 3.16 Allumer l'appareil (première mise en service)

S'assurer que les conditions suivantes sont réunies :

- L'appareil est en place et raccordé.
- Toutes les bandes autocollantes, films autocollants et de protection, ainsi que les sécurités de transport ont été retirés de l'intérieur et l'extérieur de l'appareil.

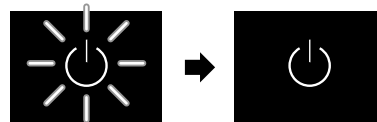


Fig. 48 Procédure de démarrage

Le symbole Standby clignote jusqu'à ce que la procédure de démarrage soit terminée.

L'écran affiche le symbole Standby.

Si l'appareil est livré avec les réglages d'usine, il faut d'abord régler la langue à l'écran, la date et l'heure avant la première mise en service.

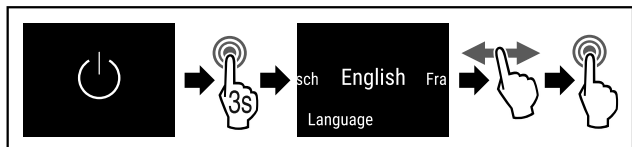


Fig. 49

- ▶ Suivre les étapes (voir Fig. 49).
- ▷ La langue est paramétrée.



Fig. 51 Affichage d'état

- ▷ L'appareil est prêt à fonctionner dès que la température s'affiche à l'écran.

## 3.17 Insérer l'équipement

### Remarque

Vous pouvez vous procurer les accessoires dans la boutique Liebherr-Hausgeräte à l'adresse [home.liebherr.com/shop/de/deu/zubehor.html](http://home.liebherr.com/shop/de/deu/zubehor.html).

- ▶ Utiliser l'équipement joint pour utiliser l'appareil de manière optimale.

## 4 Stockage

### 4.1 Conseils de stockage

Veiller aux points suivants lors du stockage d'aliments :

- Placer les tablettes de rangement en fonction de la hauteur nécessaire.
- Respecter la charge maximale. (voir 9.1 Données techniques)
- Conserver les liquides dans des récipients fermés.

### 4.2 Conservation du vin

Pour la conservation à long terme du vin, une température de 10 °C à 14 °C est recommandée.

Ces températures, qui correspondent à celles d'une cave à vin, permettent au vin de mûrir de manière optimale.

Les températures de dégustation suivantes sont recommandées pour les différents types de vin.	
Vin rouge	14 °C à 18 °C
Rosé	10 °C à 12 °C
Vin blanc	8 °C à 12 °C
Vin mousseux, Prosecco	7 °C à 9 °C
Champagne	5 °C à 7 °C

## 4.3 Schéma de stockage

### 4.3.1 WF 50

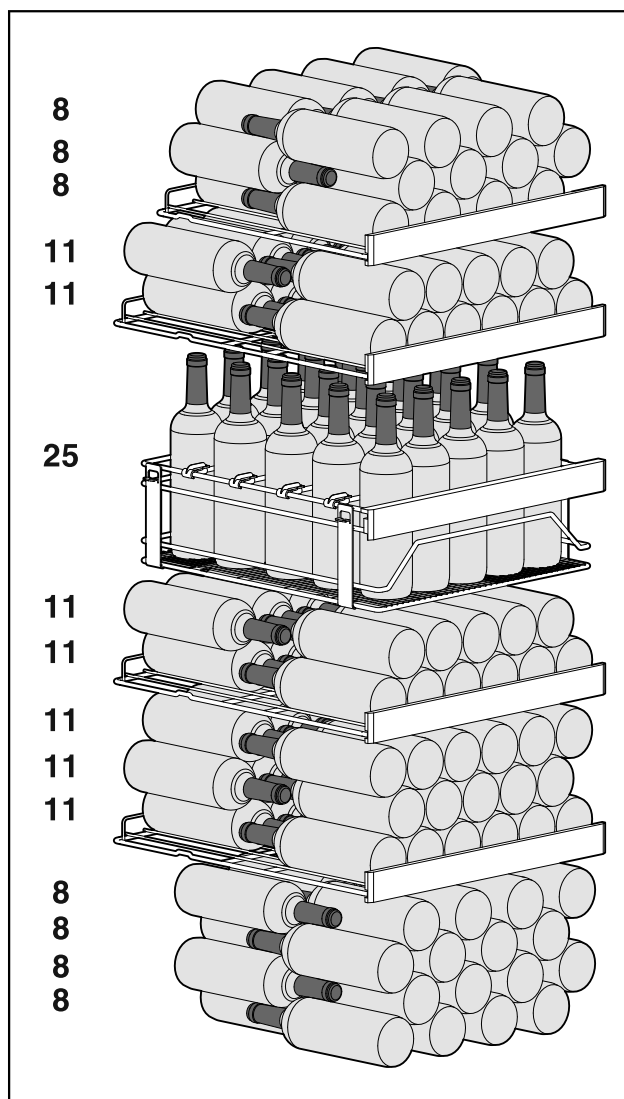
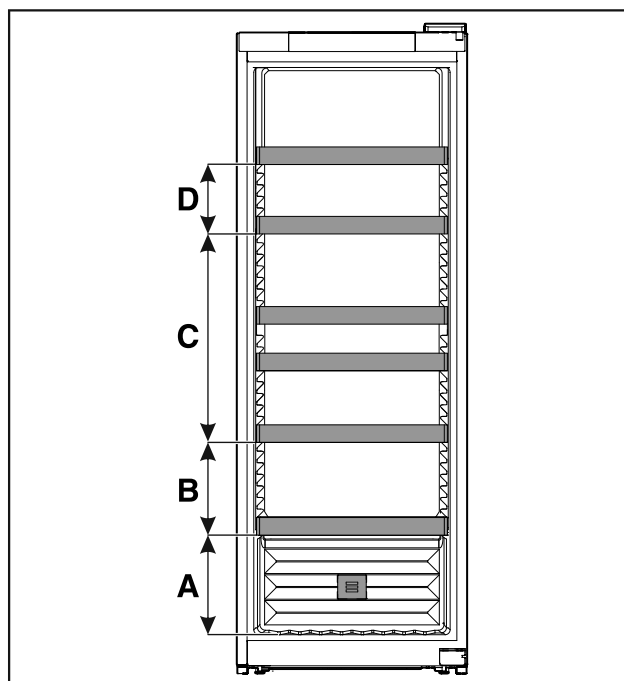


Fig. 52 158 bouteilles au total



# Stockage

Fig. 53 Écart entre les grilles de support

	WF 50
A	260 mm
B	240 mm
C	540 mm
D	180 mm

## 4.3.2 WF 52

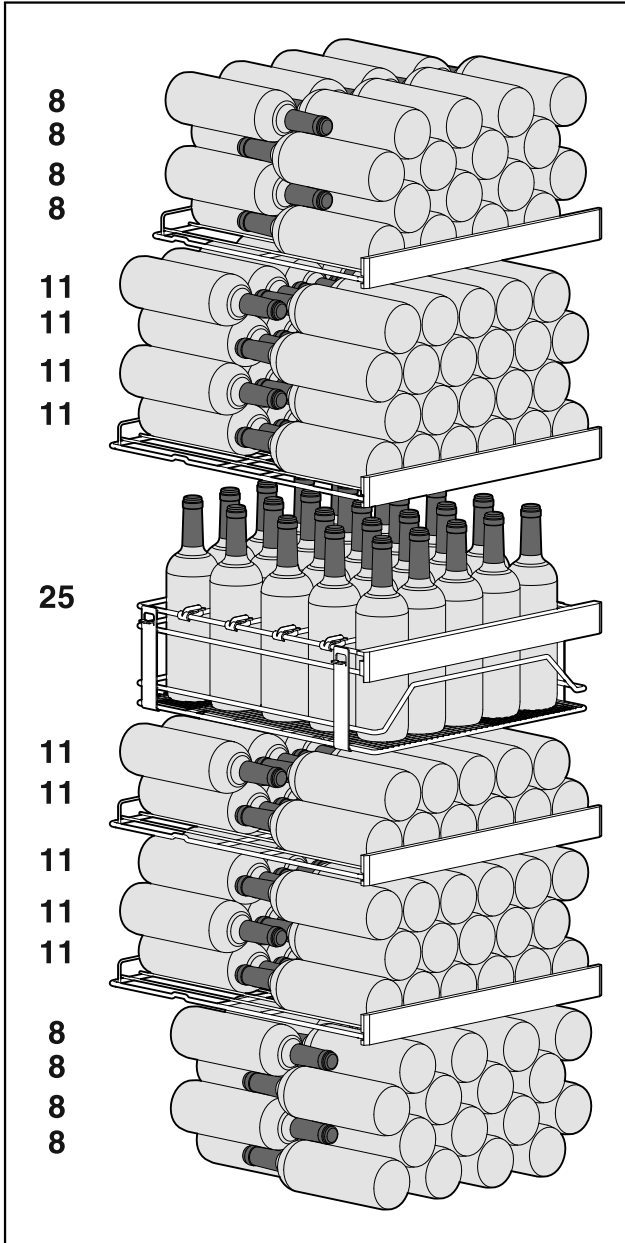


Fig. 54 188 bouteilles au total

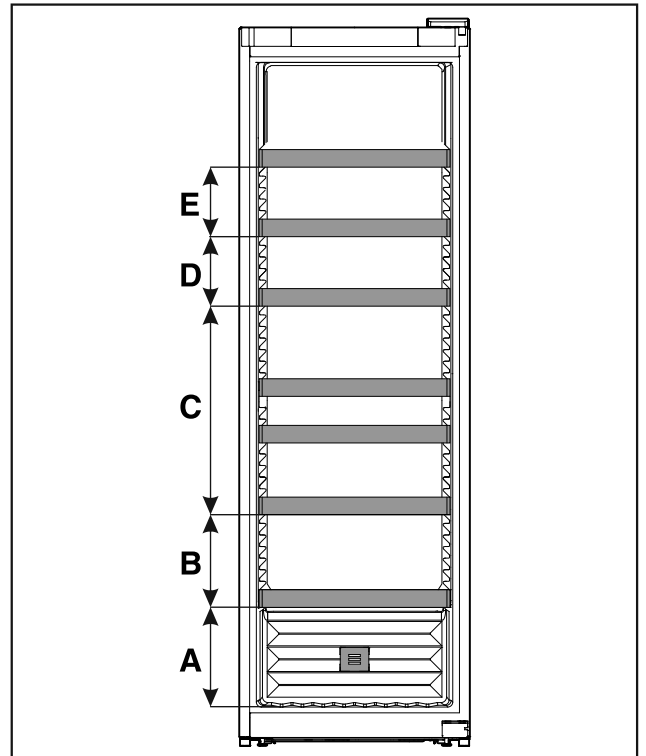


Fig. 55 Écart entre les grilles de support

	WF 52
A	260 mm
B	240 mm
C	540 mm
D	180 mm
E	180 mm

## 4.3.3 WF 77

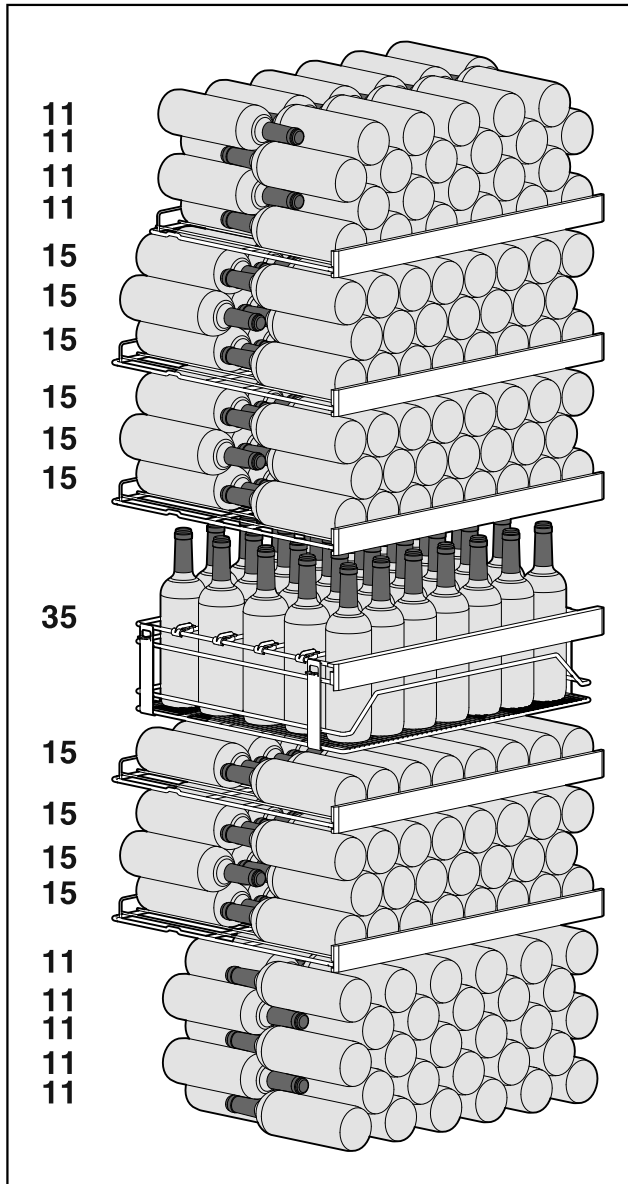


Fig. 56 284 bouteilles au total

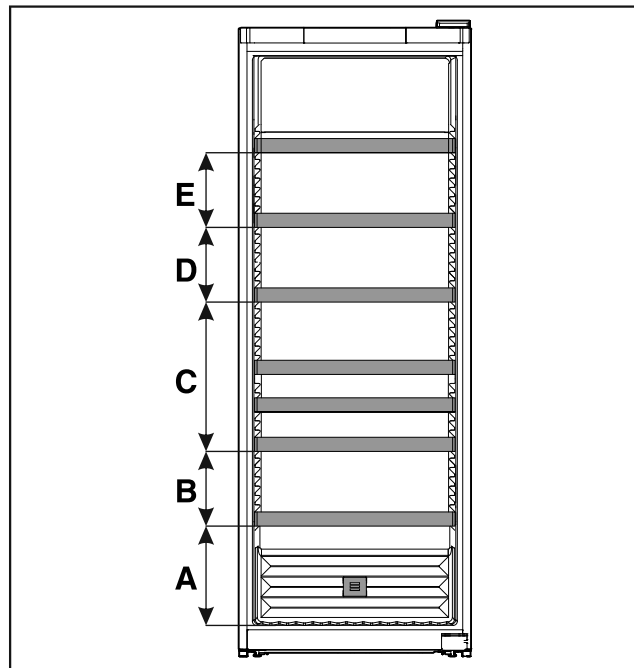


Fig. 57 Écart entre les grilles de support

WF 77	
A	320 mm
B	240 mm
C	480 mm
D	240 mm
E	240 mm

## 5 Économiser de l'énergie

- Toujours garantir une bonne aération et ventilation. Ne pas couvrir les ouvertures ou les grilles d'aération.
- Toujours laisser dégagées les fentes d'aération du ventilateur.
- Ne pas exposer l'appareil aux rayons directs du soleil, à côté d'une cuisinière, d'un appareil de chauffage ou similaire.
- La consommation d'énergie dépend des conditions d'installation, par exemple, de la température ambiante (voir 1.4 Domaine d'application de l'appareil) . Si la température ambiante est plus élevée, la consommation d'énergie peut augmenter.
- Ouvrir l'appareil le plus brièvement possible.
- Plus le réglage de la température est bas, plus la consommation d'énergie augmente.

Les dépôts de poussière augmentent la consommation d'énergie :

- Une fois par an, dégivrer le réfrigérateur avec l'échangeur de chaleur - grille en métal au dos de l'appareil.



## 6 Utilisation

### 6.1 Éléments de commande et d'affichage

L'écran donne un aperçu rapide de l'état actuel de l'appareil, du réglage de la température, de l'état des fonctions et des réglages ainsi que des messages d'alarme et d'erreur.

# Utilisation

L'utilisation se fait directement en balayant et en touchant l'écran tactile couleur.

Il est possible d'activer ou de désactiver des fonctions et de modifier des valeurs de réglage.



Fig. 58 Écran tactile couleur  
(1) Affichage d'état

## 6.1.1 Affichage d'état

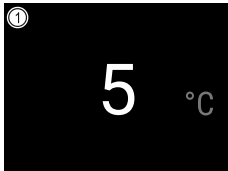


Fig. 59 Affichage d'état  
(1) Température

L'affichage d'état est l'affichage de sortie.

À partir de l'affichage d'état, la navigation peut se poursuivre vers les fonctions et réglages. (voir 6.2 Navigation)

## 6.1.2 Symboles d'affichage

Les symboles d'affichage renseignent sur l'état de l'appareil.

Symbole	État de appareil
	<b>Symbole Standby</b> L'appareil est éteint.
	<b>Symbole Standby (clignotant)</b> L'appareil démarre.
	<b>Température (clignote)</b> La température cible n'est pas encore atteinte. L'appareil se refroidit pour atteindre la température réglée.
	<b>Affichage de la température</b> L'appareil affiche la température réglée.
	<b>Affichage d'état (bordure blanche)</b> L'appareil est verrouillé.

Symbole	État de appareil
	<b>Ouverture manuelle de la porte (jaune)</b> La porte a été ouverte manuellement.
	<b>Symbole d'erreur (rouge)</b> L'appareil est en état de défaut.
	<b>Flèche retour</b> Pour revenir au menu supérieur.
	<b>Arrière-plan (bleu)</b> Réglage actif ou fonction active
	<b>Barres (croissantes)</b> Appuyer 3 secondes pour activer le réglage.
	<b>Barres (décroissantes)</b> Appuyer 3 secondes pour désactiver le réglage.

Symboles de l'affichage d'état

## 6.1.3 Signaux sonores

Un signal retentit dans les cas suivants :

- Lorsqu'une fonction ou une valeur est confirmée.
- Lorsqu'une fonction ou une valeur ne peut pas être activée ou désactivée.
- À l'apparition d'une erreur.
- Lors d'un message d'alarme.

Les tonalités d'alarme peuvent être activées ou désactivées dans le menu Client.

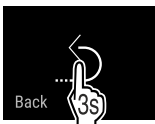
## 6.2 Navigation

Accès aux différentes fonctions par le menu. Commande via l'écran tactile en balayant et en appuyant.

### 6.2.1 Navigation avec l'écran tactile

Navigation	Description
	<b>Appuyer brièvement</b> Active / désactive une fonction. Confirme une sélection. Ouvre un sous-menu.
	<b>Pression longue (3 secondes)</b> Active / désactive une fonction. Confirme une sélection. Réinitialise l'appareil / les valeurs. Met en marche / arrête l'appareil.
	<b>Balayer vers la droite ou la gauche</b> Permet de naviguer dans le menu.
	<b>Appuyer brièvement sur le symbole retour</b> Revient au niveau de menu précédent.



Navigation	Description
	<b>Pression longue (3 secondes) sur le symbole retour</b> Permet de revenir à l'affichage d'état.

## 6.2.2 Menu Réglages

Le menu Réglages permet d'accéder à des fonctions supplémentaires de l'appareil.

### Ouvrir le menu Réglages

- Balayer l'écran du doigt vers la gauche ou la droite jusqu'à afficher la fonction concernée.



Fig. 60

- Suivre les étapes tel qu'indiqué sur la figure.
- ▷ Le menu Réglages est ouvert.

## 6.2.3 Menu Client

Le menu client est protégé par le code numérique **151**. Il permet d'accéder à des fonctions supplémentaires de l'appareil.

### Ouvrir le menu Client

- Ouvrir le menu Réglages. (voir 6.2 Navigation)
- Balayer l'écran du doigt vers la gauche ou la droite jusqu'à afficher la fonction concernée.

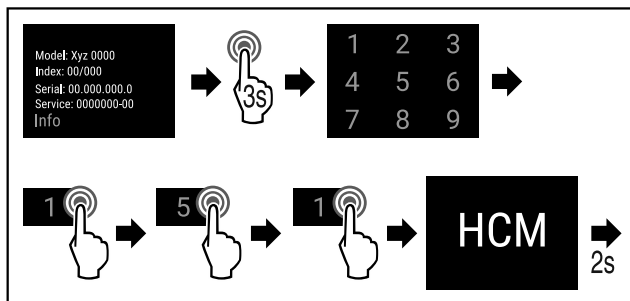


Fig. 61

- Suivre les étapes tel qu'indiqué sur la figure.
- ▷ Le menu Client est ouvert.

## 6.2.4 Règles générales

En plus des gestes à disposition, il existe les règles générales suivantes :

- Une fois qu'une valeur est sélectionnée, le choix reste affiché pendant 2 secondes. L'affichage revient ensuite un niveau en arrière.
- Après 10 secondes sans interaction, retour à l'affichage d'état
- Si une sélection est confirmée dans le sous-menu, l'affichage revient au menu.
- Les fonctions activées et les valeurs sélectionnées sont enregistrées en **bleu**.
- Les messages d'erreur / d'alarme / d'avertissement sont enregistrés en **rouge**.
- Les remarques / rappels sont enregistrés en **jaune**.
- Appuyer longuement pour activer des fonctions : la barre croissante est affichée à l'écran.
- Appuyer longuement pour désactiver des fonctions : la barre décroissante est affichée à l'écran.

## 6.3 Fonctions

### 6.3.1 Aperçu des fonctions



Allumer/éteindre l'appareil



Réglages

L'accès à cette fonction peut être bloqué par un code PIN.



Info



Réglage de la température



Alarme de porte



Rappel



Éclairage



Langue



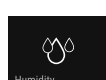
Unité de température



Luminosité de l'écran



WiFi \*



HumiditySelect



Blocage de la porte



Blocage de l'écran



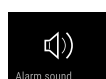
Software



Modification du code PIN verrouillage de porte



Modification du code PIN verrouillage de l'écran



Tonalités d'alarme



Tonalités des touches



SabbathMode



Réinitialisation aux réglages d'usine



## 6.3.2 Allumer et éteindre l'appareil

Cette fonction permet d'allumer et d'éteindre l'ensemble de l'appareil.

**Allumer l'appareil**

**Sans DemoMode activé :**

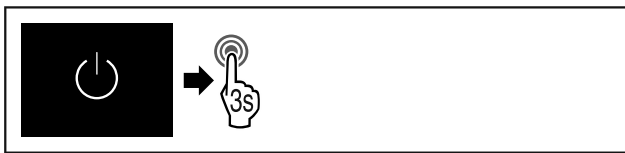


Fig. 62

► Suivre les étapes.

**Avec DemoMode activé :**

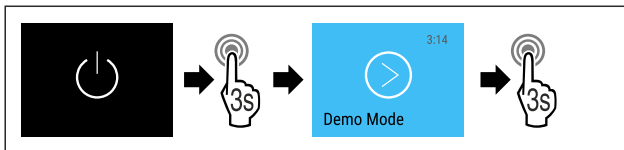


Fig. 63

► Suivre les étapes.

**Remarque**

Désactiver DemoMode afin la fin du compte à rebours.

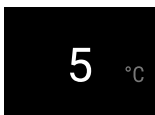


Fig. 65 Affichage d'état

▷ L'affichage de la température apparaît à l'écran.

**Éteindre l'appareil**

- Ouvrir le menu Réglages. (voir 6.2 Navigation)
- Balayer l'écran du doigt vers la gauche ou la droite jusqu'à afficher la fonction concernée.

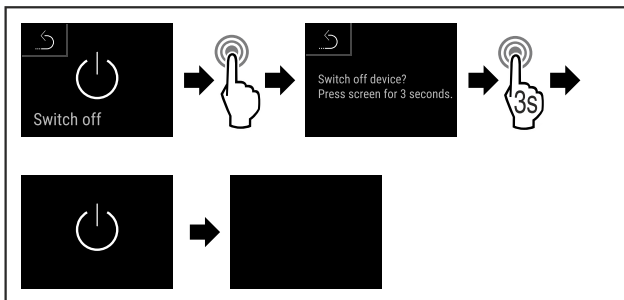


Fig. 66

- Suivre les étapes.
- ▷ L'écran affiche le symbole Standby.
- ▷ L'écran s'éteint après environ 10 minutes.



## 6.3.3 Température

La température dépend des facteurs suivants :

- fréquence d'ouverture de la porte
- durée d'ouverture de la porte
- température de la pièce dans laquelle se trouve l'appareil
- type, température et quantité d'aliments à réfrigérer

**Remarque**

Dans certaines zones de l'intérieur de l'appareil, la température de l'air peut différer de la température affichée.

La bonne température permet de conserver plus longtemps les produits réfrigérés. Il est ainsi possible d'éviter le gaspillage.

**Régler la température**

Les étapes suivantes décrivent comment diminuer la température par ex. de 5 °C à 10 °C.

► Appuyer sur la température.

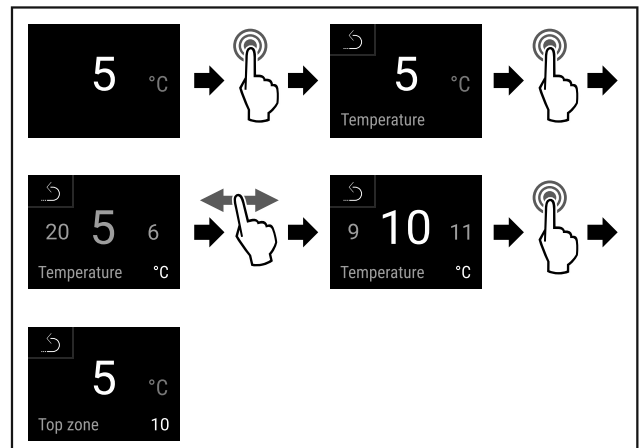


Fig. 67

► Suivre les étapes (voir Fig. 67) .

▷ La température est réglée.



## 6.3.4 Éclairage de présentation

Ce réglage permet de régler progressivement l'éclairage de présentation.

Il est possible de régler les niveaux de luminosité suivants :

- Off
- 20 %
- 40 %
- 60 %
- 80 %
- 100 % (préréglage)

**Réglage de l'éclairage de présentation**

Les étapes suivantes décrivent comment diminuer la luminosité de l'éclairage de présentation de par ex. 100 % à 40 %.

► Appuyer sur la flèche de navigation jusqu'à afficher la fonction concernée.

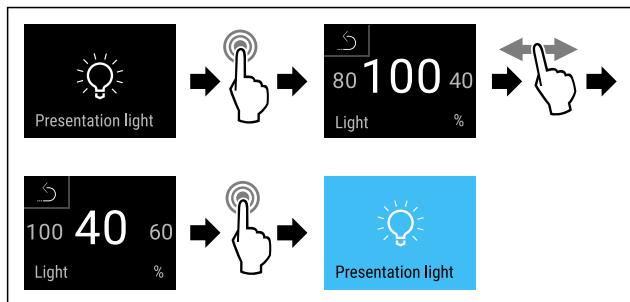


Fig. 68

- ▶ Suivre les étapes (voir Fig. 68) .
- ▷ La luminosité de l'éclairage de présentation est modifiée.

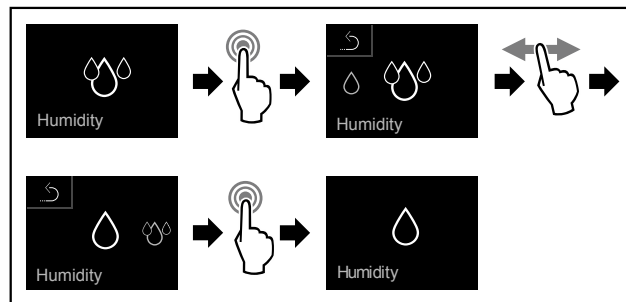
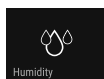


Fig. 70

- ▶ Suivre les étapes (voir Fig. 70) .
- ▷ L'humidité de l'air dans l'appareil baisse.

## 6.3.5 HumiditySelect



Cette fonction vous permet de régler le taux d'humidité à l'intérieur de votre appareil. Si vous réglez le bon taux d'humidité, celui-ci aura un effet positif sur la structure des bouchons en cas de stockage à long terme et empêchera leur dessèchement.

### Remarque

La fréquence et la durée d'ouverture de la porte influencent l'humidité de l'air dans l'appareil.

Vous pouvez choisir entre deux réglages d'humidité :

Fonction Humidity-Select	Réglage de la température sur l'appareil	Utilisation/consommation énergétique
Standard (pré-réglé)	10-12 °C	humidité moyenne dans l'environnement entre 50 et 80 % consommation énergétique plus basse de l'appareil
haute	10-12 °C	humidité moyenne ambiante < 50 % la consommation énergétique de l'appareil augmente

### Augmentation de l'humidité de l'air dans l'appareil

- ▶ Balayer l'écran du doigt vers la gauche ou la droite jusqu'à afficher la fonction concernée.

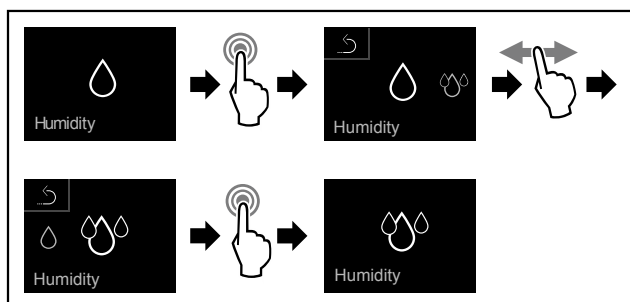


Fig. 69

- ▶ Suivre les étapes (voir Fig. 69) .
- ▷ L'humidité de l'air dans l'appareil augmente.

### Réglage de l'humidité de l'air dans l'appareil sur la valeur standard

- ▶ Balayer l'écran du doigt vers la gauche ou la droite jusqu'à afficher la fonction concernée.

## 6.3.6 SabbathMode



Cette fonction vous permet d'activer et de désactiver le SabbathMode. Si vous activez cette fonction, certaines fonctions électroniques seront désactivées. Votre appareil répond ainsi aux exigences religieuses des jours fériés juifs, comme le shabbat, et est conforme à la certification STAR-K Kosher.

État de l'appareil lorsque le SabbathMode est actif
L'affichage de l'état indique SabbathMode de manière continue.
Toutes les fonctions à l'écran, à l'exception de la <b>fonction Désactiver le SabbathMode</b> , sont bloquées.
Les fonctions actives restent actives.
L'écran reste éclairé lorsque vous fermez la porte.
L'éclairage intérieur est désactivé.
Aucun rappel n'est donné. L'intervalle de temps réglé est interrompu.
Les rappels et avertissements ne s'affichent pas.
Il n'y a aucune alarme de porte.
Il n'y a aucune alarme de température.
Après une panne de courant, l'appareil retourne dans le SabbathMode.

### État de l'appareil

### Remarque

Cet appareil a reçu la certification de l'institut « Institute for Science and Halacha ». ([www.machonhalacha.co.il](http://www.machonhalacha.co.il))

Vous pouvez consulter la liste des appareils certifiés STAR-K à l'adresse [www.star-k.org/appliances](http://www.star-k.org/appliances).

### Activation du SabbathMode

- ▶ Ouvrir le menu Réglages. (voir 6.2 Navigation)
- ▶ Balayer l'écran du doigt vers la gauche ou la droite jusqu'à afficher la fonction concernée.

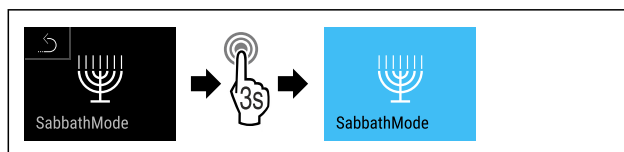


Fig. 71

- ▶ Suivre les étapes (voir Fig. 71) .
- ▷ SabbathMode est activé.
- ▷ L'affichage de l'état indique SabbathMode de manière continue.

# Utilisation

## Désactivation du SabbathMode

- ▶ Ouvrir le menu Réglages. (voir 6.2 Navigation)
- ▶ Balayer l'écran du doigt vers la gauche ou la droite jusqu'à afficher la fonction concernée.

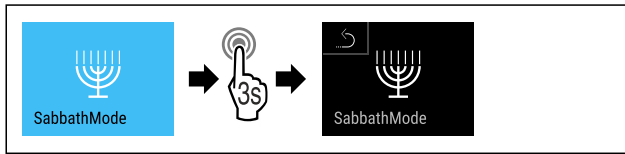


Fig. 72

- ▶ Suivre les étapes (voir Fig. 72) .
- ▷ SabbathMode est désactivé.

## 6.3.7 Verrouillage de la porte

L'appareil est équipé d'un verrouillage électronique de la porte. **Lors de la première mise en service, la porte est déverrouillée** et peut être ouverte.

Cette fonction permet de sécuriser l'appareil contre le vol.

Il existe plusieurs réglages possibles à cet effet :

- Verrouiller la porte avec un code.
- Déverrouiller la porte avec un code.
- Modifier le code de la porte. (voir 6.3.9 Codes d'accès)
- Réinitialiser le code de la porte. (voir 6.3.9 Codes d'accès)

### Verrouiller la porte avec un code

#### Remarque

- ▶ Dans l'exemple suivant, le code PIN préreglé en usine : **1 1 1 1** est utilisé.



Fig. 73 Affichage d'état

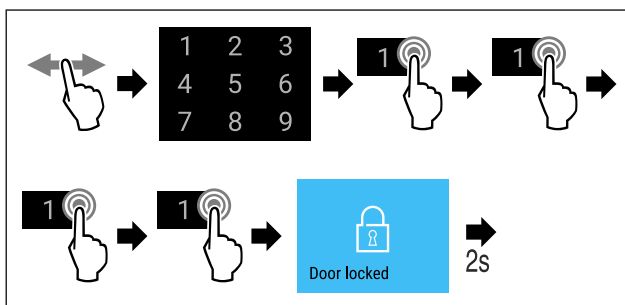


Fig. 74 Verrouiller la porte avec le code 1 1 1 1.

- ▶ Suivre les étapes (voir Fig. 74) .

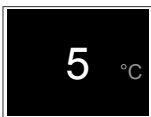


Fig. 75 Affichage d'état

- ▷ La porte est verrouillée.

### Déverrouiller la porte avec un code

#### Remarque

- ▶ Dans l'exemple suivant, le code PIN préreglé en usine : **1 1 1 1** est utilisé.



Fig. 76 Affichage d'état

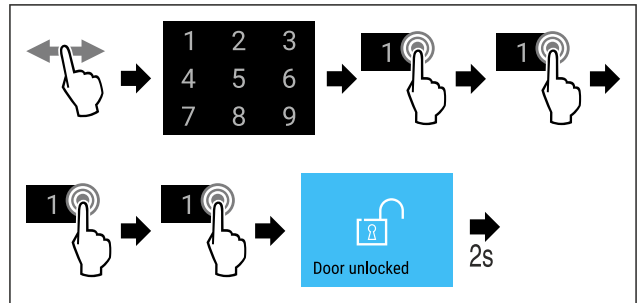


Fig. 77 Verrouiller la porte avec le code 1 1 1 1.

- ▶ Suivre les étapes (voir Fig. 77) .



Fig. 78 Affichage d'état

- ▷ La porte est déverrouillée.

### Modifier le code de la porte

(voir 6.3.9 Codes d'accès)

### Réinitialiser le code de la porte

(voir 6.3.9 Codes d'accès)

## 6.3.8 Verrouillage de l'écran

Ce réglage empêche une manipulation accidentelle de l'appareil.

Application :

- Pour éviter une modification accidentelle des réglages et fonctions.
- Pour éviter un arrêt accidentel de l'appareil.
- Pour éviter un réglage accidentel de la température.

#### Remarque

Lorsque l'écran est verrouillé, la serrure de la porte peut néanmoins être ouverte ou verrouillée à tout moment au moyen du code PIN (voir 6.3.9 Codes d'accès) .

### Activer le verrouillage de l'écran

- ▶ Ouvrir le menu Client. (voir 6.2 Navigation)
- ▶ Balayer l'écran du doigt vers la gauche ou la droite jusqu'à afficher la fonction concernée.

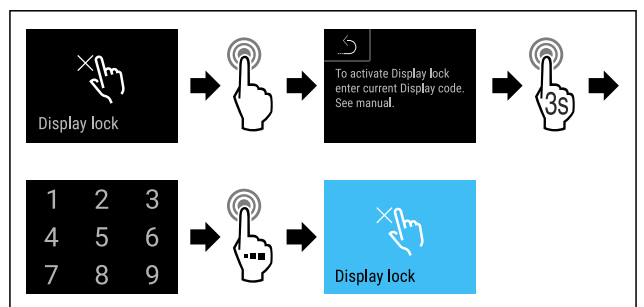


Fig. 79

- ▶ Suivre les étapes (voir Fig. 79) .
- ▷ Le verrouillage de l'écran est activé.
- ▷ L'affichage d'état apparaît.

## Désactiver le verrouillage de l'écran

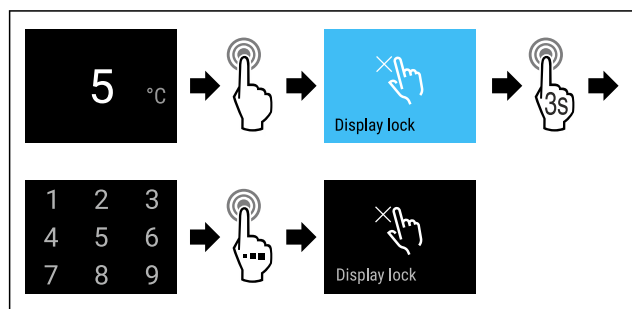


Fig. 80

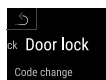
- ▶ Suivre les étapes (voir Fig. 80) .
- ▷ Le verrouillage de l'écran est désactivé.
- ▷ L'affichage d'état apparaît.

## 6.3.9 Codes d'accès

Plusieurs réglages sont possibles.

Application :

- Modifier le code de la porte.
- Réinitialiser le code de la porte.
- Modifier le code de verrouillage de l'écran.
- Réinitialiser le code de verrouillage de l'écran.



### Code de la porte

#### Modifier le code de la porte

Ce réglage permet de modifier le code de verrouillage de la porte.

Le réglage s'effectue en 3 étapes :

- Saisie de l'ancien code de la porte
- Saisie du nouveau code de la porte
- Confirmation du nouveau code de la porte

#### Remarque

- ▶ Dans l'exemple suivant, le code de la porte **1 1 1 1** pré-réglé en usine est modifié.
  - ▶ Le nouveau code de la porte est **2 3 4 5**
- 
- ▶ Ouvrir le menu Client. (voir 6.2 Navigation)
  - ▶ Balayer l'écran du doigt vers la gauche ou la droite jusqu'à afficher la fonction concernée.

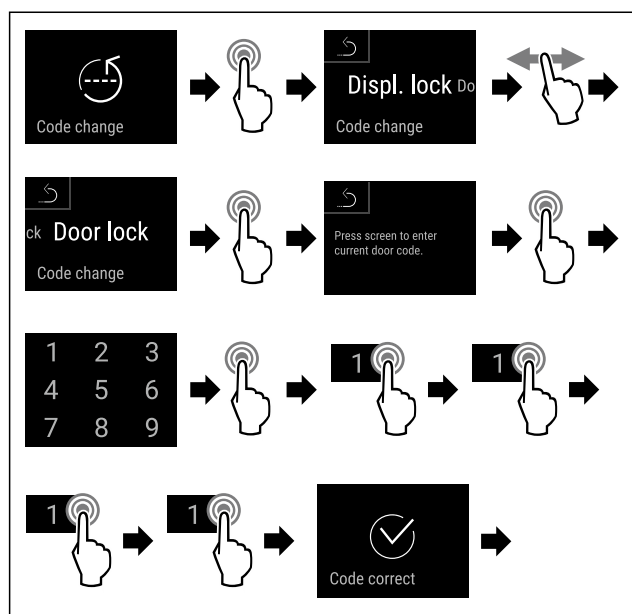


Fig. 81

- ▶ Suivre les étapes (voir Fig. 81) .
- ▷ Saisie de l'ancien code de la porte réussie.

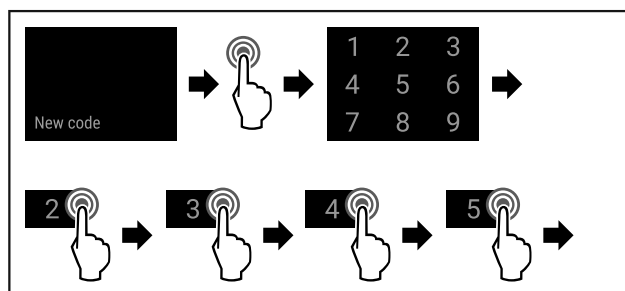


Fig. 82

- ▶ Suivre les étapes (voir Fig. 82) .
- ▷ Saisie du nouveau code de la porte réussie.

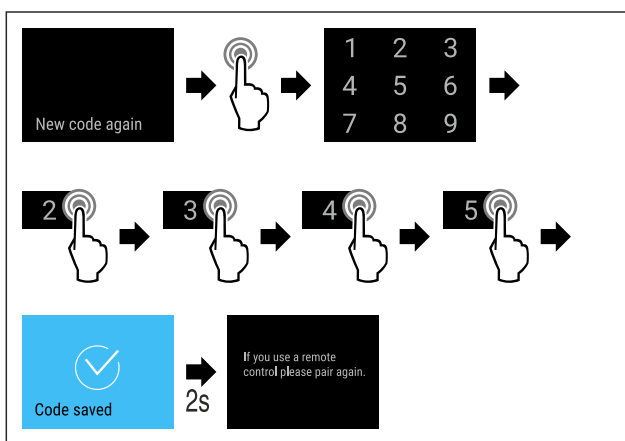


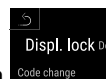
Fig. 83

- ▶ Suivre les étapes (voir Fig. 83) .
- ▷ Confirmation du nouveau code de la porte réussie.
- ▷ Le code de la porte a été modifié.

#### Réinitialiser le code de la porte

Code de la porte oublié ou inconnu.

- ▶ Réinitialiser l'appareil aux réglages d'usine. (voir 6.3.20 Réinitialisation aux réglages d'usine)
- ▷ L'appareil a été réinitialisé à ses réglages d'origine.
- ▷ Le code de la porte réglé en usine est : **1 1 1 1**



### Blocage de l'écran

#### Modifier le code de verrouillage de l'écran

Ce réglage permet de modifier le code de verrouillage de l'écran.

Le réglage s'effectue en 3 étapes :

- Saisie de l'ancien code
- Saisie du nouveau code
- Confirmation du nouveau code

#### Remarque

- ▶ Dans l'exemple suivant, le code **1 1 1 1** pré-réglé en usine est modifié.
  - ▶ Le nouveau code est : **2 3 4 5**
- 
- ▶ Ouvrir le menu Client. (voir 6.2 Navigation)
  - ▶ Balayer l'écran du doigt vers la gauche ou la droite jusqu'à afficher la fonction concernée.

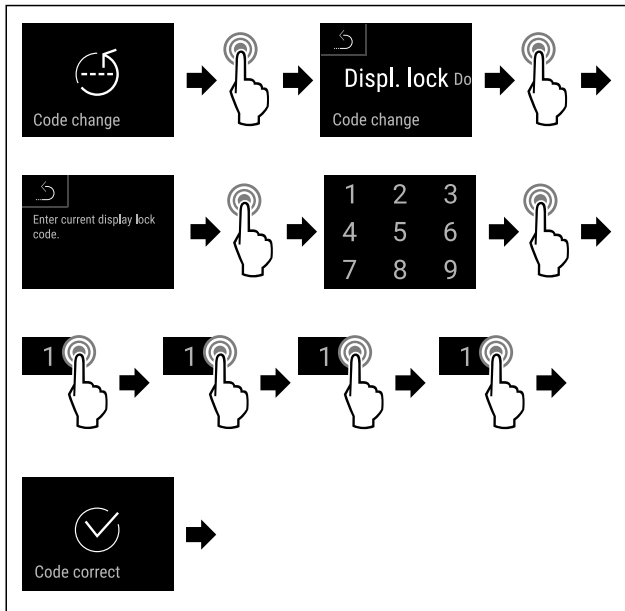


Fig. 84

- ▶ Suivre les étapes (voir Fig. 84).
- ▷ Saisie de l'ancien code réussie.

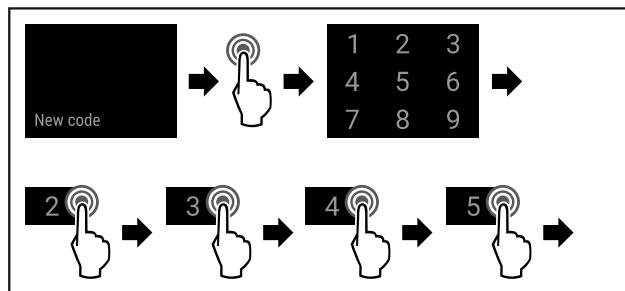


Fig. 85

- ▶ Suivre les étapes (voir Fig. 82).
- ▷ Saisie du nouveau code réussie.

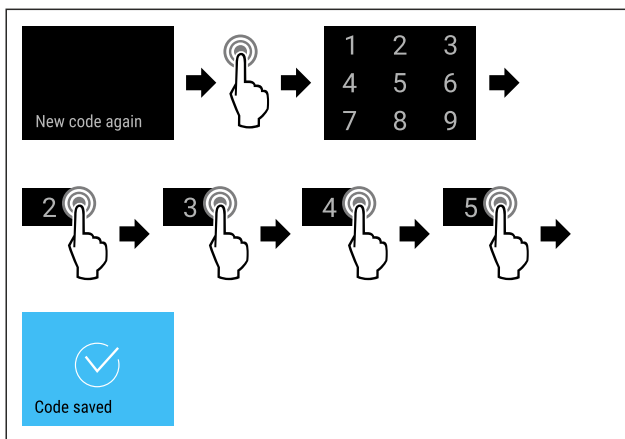


Fig. 86

- ▶ Suivre les étapes (voir Fig. 86).
- ▷ Confirmation du nouveau code réussie.
- ▷ Le code a été modifié.

## Réinitialiser le code de verrouillage de l'écran

Code oublié ou inconnu.

- ▶ Réinitialiser l'appareil aux réglages d'usine. (voir 6.3.20 Réinitialisation aux réglages d'usine)
- ▷ L'appareil a été réinitialisé à ses réglages d'origine.
- ▷ Le code réglé en usine est : **1 1 1 1**

## 6.3.10 Rappel



Cette fonction permet d'activer et de désactiver le rappel de remplacement du filtre à charbon actif FreshAir.

### Désactiver le rappel

- ▶ Ouvrir le menu Réglages. (voir 6.2 Navigation)
- ▶ Balayer l'écran du doigt vers la gauche ou la droite jusqu'à afficher la fonction concernée.

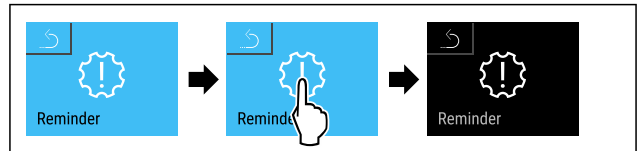


Fig. 87

- ▶ Suivre les étapes tel qu'indiqué sur la figure.
- ▷ Le rappel est désactivé.

### Activer le rappel

- ▶ Ouvrir le menu Réglages. (voir 6.2 Navigation)
- ▶ Balayer l'écran du doigt vers la gauche ou la droite jusqu'à afficher la fonction concernée.

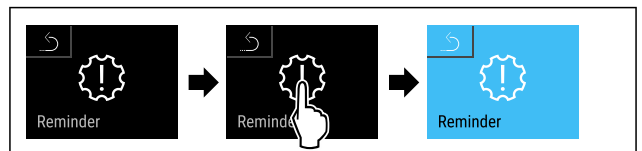


Fig. 88

- ▶ Suivre les étapes tel qu'indiqué sur la figure.
- ▷ Le rappel est activé.

## 6.3.11 Langue



Ce réglage permet de régler la langue d'affichage.

### Régler la langue

- ▶ Ouvrir le menu Réglages. (voir 6.2 Navigation)
- ▶ Balayer l'écran du doigt vers la gauche ou la droite jusqu'à afficher la fonction concernée.

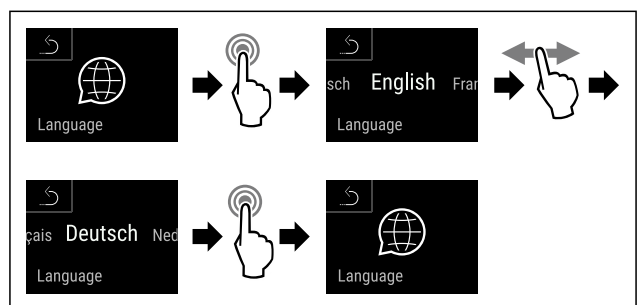


Fig. 89

- ▶ Suivre les étapes (voir Fig. 89).
- ▷ La langue choisie est réglée.

## 6.3.12 Unité de température



Ce réglage permet de modifier l'unité de température (degrés Celsius ou degrés Fahrenheit).

### Régler l'unité de température

- Dans l'exemple, l'unité de température est modifiée pour passer des degrés Celsius aux degrés Fahrenheit.
- ▶ Ouvrir le menu Réglages. (voir 6.2 Navigation)



- Balayer l'écran du doigt vers la gauche ou la droite jusqu'à afficher la fonction concernée.

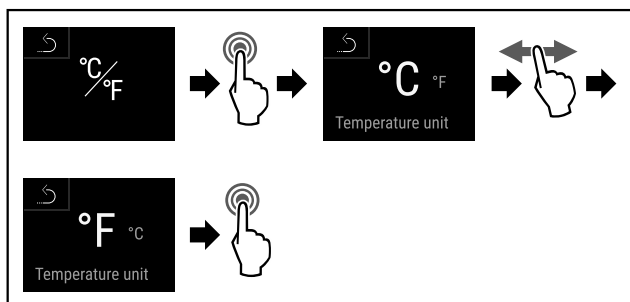


Fig. 90

- Suivre les étapes (voir Fig. 90).
- ▷ L'unité de température Fahrenheit est réglée.

### 6.3.13 Luminosité de l'écran



Ce réglage permet de régler la luminosité de l'écran par paliers.

Il est possible de régler les niveaux de luminosité suivants :

- 20 %
- 40 %
- 60 %
- 80 %
- 100 % (préréglage)

#### Régler la luminosité de l'écran

Les étapes suivantes décrivent comment diminuer la luminosité de l'écran de par ex. 100 % à 40 %.

- Ouvrir le menu Réglages. (voir 6.2 Navigation)
- Appuyer sur la flèche de navigation jusqu'à afficher la fonction concernée.

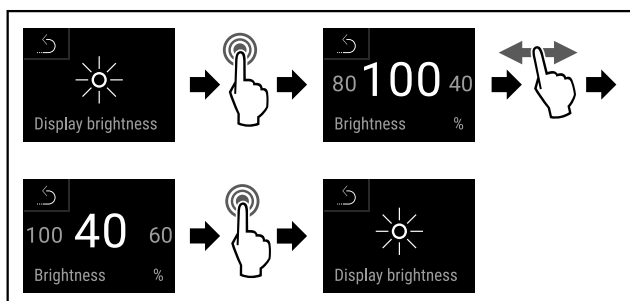


Fig. 91

- Suivre les étapes tel qu'indiqué sur la figure.
- ▷ La luminosité de l'écran est modifiée.

### 6.3.14 Alarm Sound



Cette fonction permet d'activer ou de désactiver toutes les tonalités d'alarme, comme par exemple l'alarme de la porte.

#### Activer Alarm Sound

- Ouvrir le menu Client. (voir 6.2 Navigation)
- Balayer l'écran du doigt vers la gauche ou la droite jusqu'à afficher la fonction concernée.

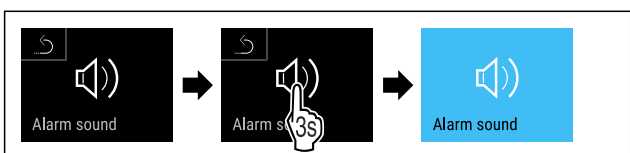


Fig. 92

- Suivre les étapes (voir Fig. 92).
- ▷ Alarm Sound est activé.

#### Désactiver Alarm Sound

- Ouvrir le menu Client. (voir 6.2 Navigation)
- Balayer l'écran du doigt vers la gauche ou la droite jusqu'à afficher la fonction concernée.

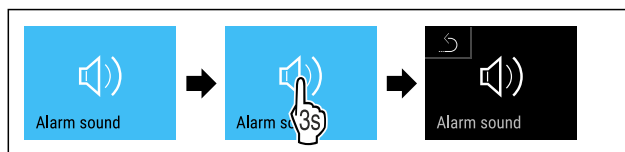


Fig. 93

- Suivre les étapes (voir Fig. 93).
- ▷ Alarm Sound est désactivé.

### 6.3.15 Key Sound



Cette fonction permet d'activer et de désactiver toutes les tonalités de touche, de confirmation et de démarrage.

#### Activer Key Sound

- Ouvrir le menu Client. (voir 6.2 Navigation)
- Balayer l'écran du doigt vers la gauche ou la droite jusqu'à afficher la fonction concernée.

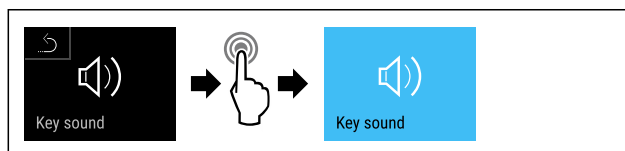


Fig. 94

- Suivre les étapes (voir Fig. 94).
- ▷ Key Sound est activé.

#### Désactiver Key Sound

- Ouvrir le menu Client. (voir 6.2 Navigation)

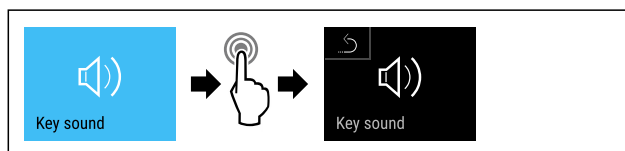


Fig. 95

- Suivre les étapes (voir Fig. 95).
- ▷ Key Sound est désactivé.

### 6.3.16 WiFi



Cette fonction vous permet de connecter votre appareil au réseau Wi-Fi. Vous pouvez alors l'utiliser depuis un terminal mobile via l'application SmartDevice. Cette fonction permet également de couper ou de réinitialiser la connexion Wi-Fi. Pour connecter votre appareil au réseau Wi-Fi, vous avez besoin de la SmartDeviceBox. Informations supplémentaires sur la SmartDeviceBox et sur l'utilisation de l'application SmartDevice : (voir 1.3 SmartDevice)

#### Remarque

La SmartDeviceBox ne peut pas être utilisée dans les pays suivants : Russie, Biélorussie et Kazakhstan. La fonction SmartDevice n'est pas disponible.

# Utilisation

## Établissement de la connexion Wi-Fi

S'assurer que les conditions suivantes sont bien respectées :

- ❑ L'application SmartDevice est installée (voir [apps.home.liebherr.com](http://apps.home.liebherr.com)).
- ❑ L'enregistrement dans l'application SmartDevice est terminé.
- ▶ Ouvrir le menu Réglages. (voir 6.2 Navigation)
- ▶ Balayer l'écran du doigt vers la gauche ou la droite jusqu'à afficher la fonction concernée.

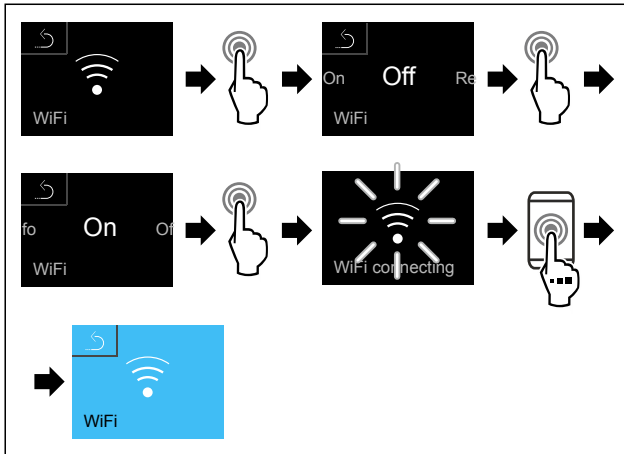


Fig. 96

- ▶ Suivre les étapes (voir Fig. 96) .
- ▷ La connexion est établie.

## Interruption de la connexion Wi-Fi

- ▶ Ouvrir le menu Réglages. (voir 6.2 Navigation)
- ▶ Balayer l'écran du doigt vers la gauche ou la droite jusqu'à afficher la fonction concernée.

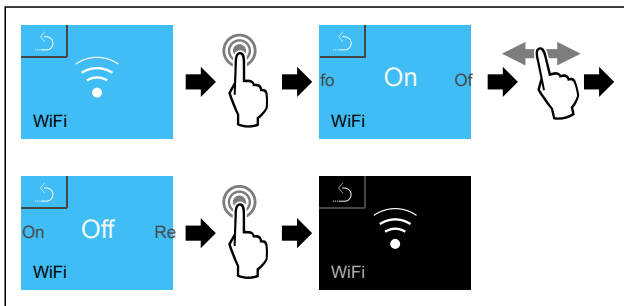


Fig. 97

- ▶ Suivre les étapes (voir Fig. 97) .
- ▷ La connexion est rompue.

## Réinitialisation de la connexion Wi-Fi

- ▶ Ouvrir le menu Réglages. (voir 6.2 Navigation)
- ▶ Balayer l'écran du doigt vers la gauche ou la droite jusqu'à afficher la fonction concernée.

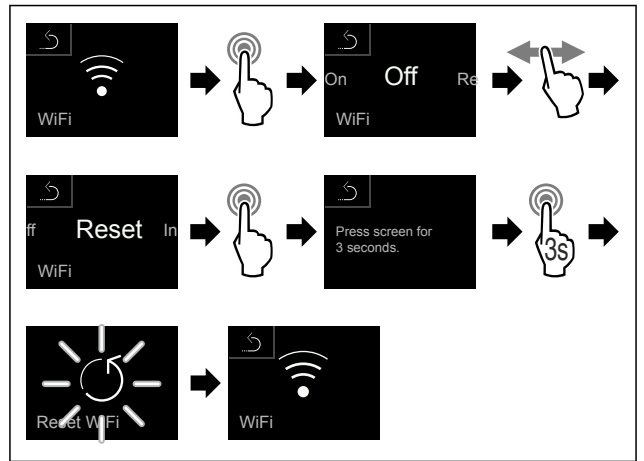


Fig. 98

- ▶ Suivre les étapes (voir Fig. 98) .
- ▷ La connexion est réinitialisée.

## Informations sur le Wi-Fi

- ▶ Ouvrir le menu Réglages. (voir 6.2 Navigation)
- ▶ Balayer l'écran du doigt vers la gauche ou la droite jusqu'à afficher la fonction concernée.

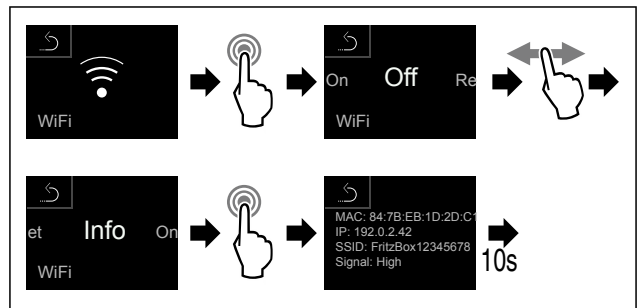


Fig. 99



Fig. 100 Affichage d'état

- ▶ Suivre les étapes.



## 6.3.17 Info

Cet écran indique le modèle, le numéro de série et le numéro de service de l'appareil.

### Afficher Info

- ▶ Ouvrir le menu Réglages (voir 6.2 Navigation) .
- ▶ Balayer l'écran du doigt vers la gauche ou la droite jusqu'à afficher la fonction concernée.

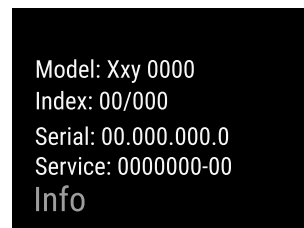


Fig. 101

- ▷ Les informations sur l'appareil s'affichent.

## 6.3.18 Software



Cet écran indique la version du logiciel de l'appareil.

### Afficher la version du logiciel

- Ouvrir le menu Client .
- Balayer l'écran du doigt vers la gauche ou la droite jusqu'à afficher la fonction concernée.

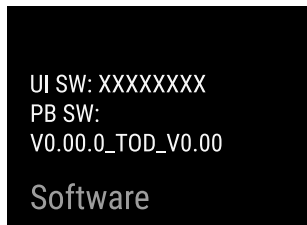


Fig. 102

- ▷ La version du logiciel apparaît.

## 6.3.19 Alarme de porte



Réglage de la durée au bout de laquelle, lorsque la porte est ouverte, l'alarme de la porte retentit.

Il est possible de régler les valeurs suivantes :

- 1 minute
- 2 minute
- 3 minute
- Off

### Régler l'alarme de la porte

Les étapes suivantes décrivent comment régler la durée au bout de laquelle l'alarme de la porte retentit.

- Ouvrir le menu Réglages. (voir 6.2 Navigation)
- Balayer l'écran du doigt vers la gauche ou la droite jusqu'à afficher la fonction concernée.

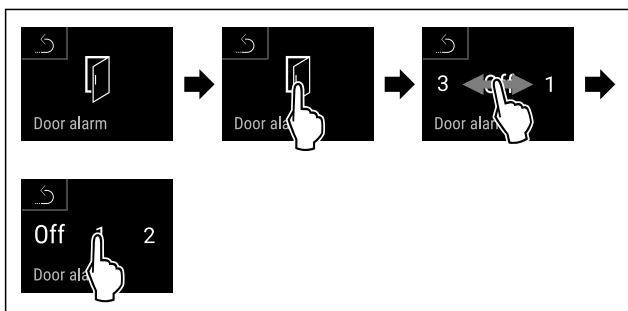


Fig. 103

- Suivre les étapes tel qu'indiqué sur la figure.
- ▷ L'alarme de la porte est réglée.

## Désactiver l'alarme de la porte

Les étapes suivantes décrivent comment désactiver l'alarme de la porte.

- Ouvrir le menu Réglages. (voir 6.2 Navigation)
- Balayer l'écran du doigt vers la gauche ou la droite jusqu'à afficher la fonction concernée.

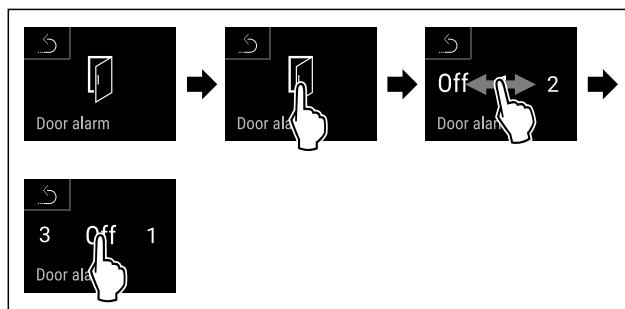


Fig. 104

- Suivre les étapes tel qu'indiqué sur la figure.
- ▷ L'alarme de la porte est désactivée.

## 6.3.20 Réinitialisation aux réglages d'usine



Cette fonction permet de réinitialiser l'appareil à tous les réglages d'usine. Tous les réglages effectués jusqu'à présent sont remis à leur valeur initiale.

### Effectuer la réinitialisation aux réglages d'usine

- Ouvrir le menu Réglages. (voir 6.2 Navigation)
- Balayer l'écran du doigt vers la gauche ou la droite jusqu'à afficher la fonction concernée.

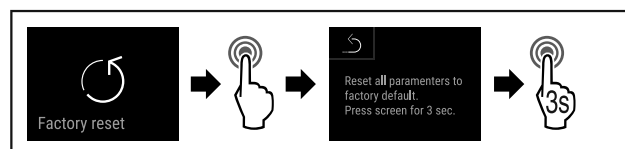


Fig. 105

- Suivre les étapes (voir Fig. 105) .
- ▷ La réinitialisation aux réglages d'usine a été effectuée.
- ▷ L'appareil redémarre.

## 6.4 Messages

### 6.4.1 Avertissements

Les avertissements sont signalés par un signal sonore et un symbole à l'écran. Le signal sonore s'intensifie jusqu'à l'accusé de réception du message.

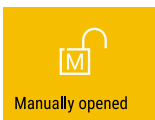
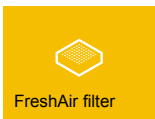
Message (rouge)	Cause	Solution
<p><b>Porte ouverte</b></p>	Le message apparaît lorsque la porte est restée ouverte trop longtemps.	<p>Fermer la porte.</p> <p>Appuyer brièvement</p> <p>L'alarme s'arrête.</p> <p><b>Remarque</b></p> <p>Le délai d'apparition du message peut être réglé (voir 6.3.19 Alarme de porte) .</p>

# Utilisation

Message (rouge)	Cause	Solution
 <p>Temperature alarm</p> <p><b>Alarme de température</b></p>	<p>Le message apparaît quand la température ne correspond pas à la température réglée. Causes possibles de la différence de température :</p> <p>Des aliments chauds ont été introduits.</p> <p>Lors du réarrangement ou du prélèvement d'aliments, une quantité excessive d'air chaud a pénétré à l'intérieur de l'appareil.</p> <p>Une coupure de courant prolongée s'est produite.</p>	<p>Appuyer brièvement</p> <p>Les informations relatives aux erreurs et aux états de l'appareil sont affichées.</p> <p>Appuyer brièvement</p> <p>La température la plus élevée/la plus basse, la date et l'heure sont affichées.</p> <p>Appuyer brièvement</p> <p>L'écran d'état apparaît.</p> <p>La température actuelle et le symbole d'alarme clignotent en rouge, jusqu'à ce que la température paramétrée soit atteinte.</p> <p>Vérifier la qualité des produits réfrigérés.</p>
 <p>Device failure</p> <p><b>Erreur</b></p>	<p>L'appareil est défectueux, il existe un défaut de l'appareil ou un composant de l'appareil est défectueux.</p>	<p>Sortir les produits réfrigérés de l'appareil.</p> <p>Appuyer brièvement</p> <p>Un code d'erreur (p. ex. BT021) est affiché.</p> <p>Appuyer brièvement</p> <p>Un autre code d'erreur s'affiche le cas échéant</p> <p><b>ou</b></p> <p>L'écran d'état apparaît avec un symbole d'erreur clignotant.</p>   <p>Balayer ou appuyer sur l'écran affiche le ou les code(s) d'erreur suivant(s).</p> <p>Noter le(s) code(s) d'erreur et contacter le service client. (voir 9.4 Service clients)</p>
 <p>Power failure</p> <p><b>Panne de courant</b></p>	<p>Le message s'affiche après une interruption de l'alimentation électrique.</p>	<p>Appuyer brièvement</p> <p>L'état de charge de la batterie, les informations relatives aux erreurs et aux états de l'appareil sont affichés</p> <p>Appuyer brièvement</p> <p>La température la plus élevée, l'heure et le nombre de coupures de courant sont affichés.</p> <p>Appuyer brièvement</p> <p>L'écran d'état apparaît.</p> <p>La température actuelle et le symbole d'alarme clignotent en rouge, jusqu'à ce que la température paramétrée soit atteinte.</p> <p>Vérifier la qualité des produits réfrigérés.</p>
 <p>Defrost error</p> <p><b>Erreur dégivrage</b></p>	<p>Le dégivrage automatique ne fonctionne pas correctement. Les 5 derniers cycles de dégivrage n'ont pas été concluants.</p>	<p>Appuyer brièvement.</p> <p>L'alarme s'arrête.</p> <p>Contactez le service client (voir 9.4 Service clients).</p>
 <p>WiFi error</p> <p><b>Erreur WiFi</b></p>	<p>La connexion WiFi est interrompue.</p>	<p>Vérifier la connexion.</p> <p>Appuyer brièvement.</p> <p>L'alarme s'arrête.</p>
 <p>WWW error</p> <p><b>Erreur WWW Wi-Fi</b></p>	<p>Le message s'affiche lorsqu'il n'y a pas de connexion Internet via WiFi.</p>	<p>Vérifier la connexion.</p> <p>Appuyer brièvement.</p> <p>L'alarme s'arrête.</p>

## 6.4.2 Rappels

Les rappels apparaissent lorsqu'une action doit être exécutée. Ils sont signalés par un signal sonore et un symbole à l'écran. Appuyer sur la touche de confirmation pour accuser réception du message.

Message (jaune)	Cause	Solution
 <p><b>Ouverture manuelle</b></p>	Le message s'affiche lorsque la porte verrouillée électroniquement a été ouverte manuellement.	Fermer la porte Appuyer brièvement. Entrer le code de la porte pour la refermer. Le rappel est terminé.
 <p><b>Remplacement du filtre à charbon actif FreshAir</b></p>	Le message s'affiche tous les 6 mois.	Remplacement le filtre à charbon actif FreshAir. Appuyer brièvement. Le rappel est terminé.

## 7 Équipement

### 7.1 Serrure de sécurité

L'appareil est équipé d'une serrure électronique de la porte.

Fonctions possibles :

- Verrouiller et déverrouiller la serrure de la porte à l'aide du code. (voir 6.3.7 Verrouillage de la porte)

#### 7.1.1 Déverrouillage de secours

Il est possible, en cas de panne de courant, d'ouvrir la porte à l'aide de la clé de déverrouillage de secours.

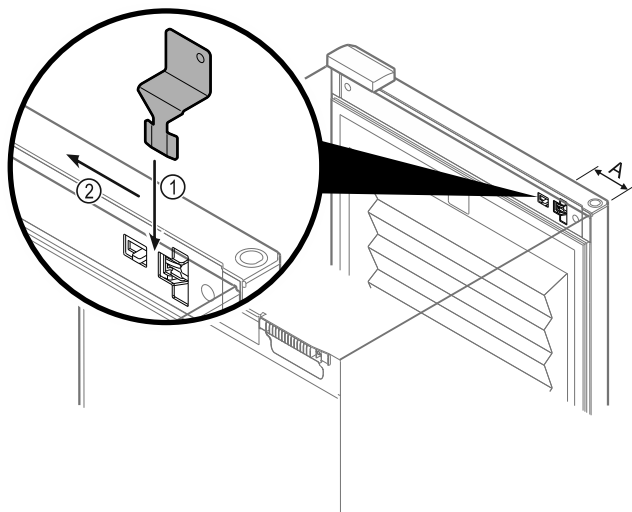


Fig. 106

- Positionner la clé de déverrouillage de secours à l'endroit indiqué Fig. 106 (A) ≈ 100 mm.
- Insérer par le haut et jusqu'au bout la clé de déverrouillage de secours entre la porte et le corps de l'appareil Fig. 106 (1).
- Tirer la clé de déverrouillage de secours en direction de la charnière Fig. 106 (2).
- ▷ La serrure est déverrouillée. La porte peut être ouverte.

## 7.2 Accessoires

### 7.2.1 Étiquettes de marquage

Vous pouvez vous procurer des étiquettes de marquage comme accessoires auprès de votre revendeur spécialisé. Vous pouvez y indiquer les types de vin qui sont stockés dans chaque compartiment.

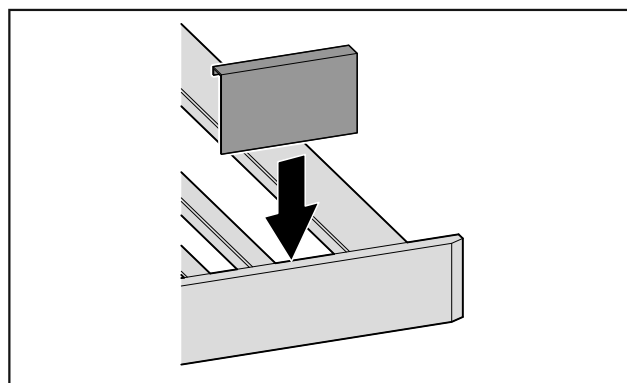


Fig. 107

- Insérer l'étiquette de marquage par le haut.

## 8 Entretien

### 8.1 Échange d'air grâce au filtre à charbon actif FreshAir

Les vins évoluent constamment en fonction des conditions environnementales ; la qualité de l'air est donc déterminante pour la conservation.

Le filtre à charbon actif FreshAir garantit une qualité optimale de l'air.

- Changer le filtre à charbon actif tous les 6 mois.
- Éliminer le filtre à charbon actif avec les ordures ménagères normales.

#### Remarque

Vous pouvez vous procurer le filtre à charbon actif FreshAir dans la boutique Liebherr-Hausgeräte à l'adresse [home.liebherr.com/shop/de/deu/zubehor.html](http://home.liebherr.com/shop/de/deu/zubehor.html).

# Entretien

## 8.1.1 Remplacement du filtre à charbon actif FreshAir

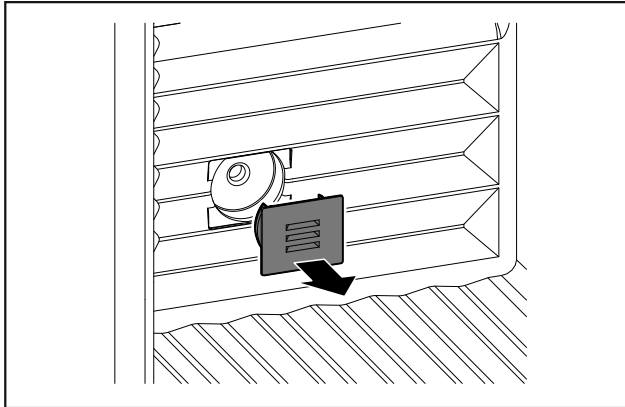


Fig. 108

- Retirer le cache.

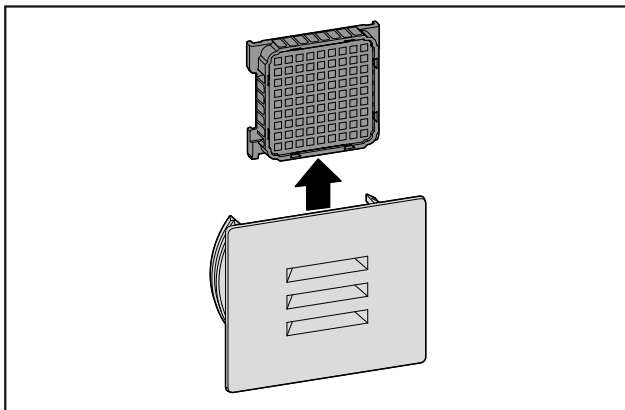


Fig. 109

- Retirer le filtre.

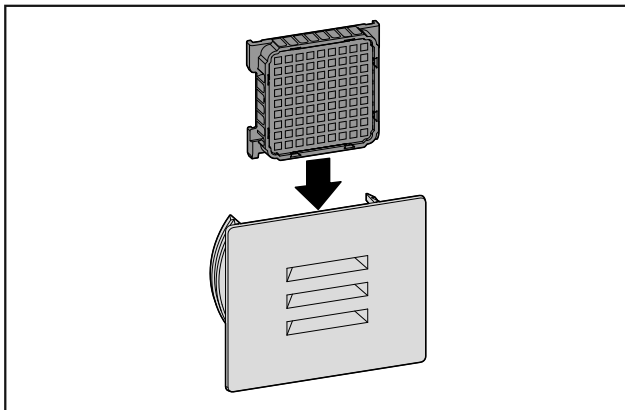


Fig. 110

- Installer un nouveau filtre.

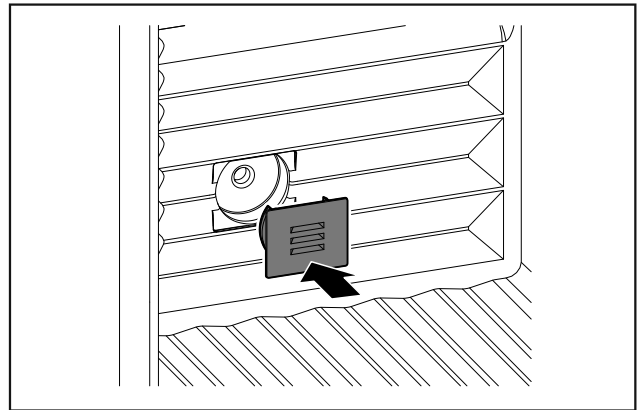


Fig. 111

- Reposer le cache.

## 8.2 Nettoyer l'appareil

### 8.2.1 Préparer



#### AVERTISSEMENT

Risque d'électrocution !

- Débranchez la prise du réfrigérateur ou débranchez le câble d'alimentation.



#### AVERTISSEMENT

Risque d'incendie

- Ne pas endommager le circuit frigorigène.

- Vider l'appareil.

- Débrancher la prise d'alimentation..

### 8.2.2 Nettoyer le boîtier

#### ATTENTION

Nettoyage incorrect !

Détérioration de l'appareil.

- Utiliser exclusivement des chiffons doux et des détergents polyvalents à pH neutre.
- Ne pas utiliser d'éponge ou de laine d'acier abrasive.
- Ne pas utiliser de produit nettoyant agressif, abrasif ou contenant du sable, du chlore ou de l'acide.



#### AVERTISSEMENT

Risque de blessures et d'endommagement émanant de la vapeur très chaude !

La vapeur chaude peut provoquer des brûlures et endommager les surfaces.

- Ne pas utiliser d'appareils de nettoyage à la vapeur !

- Essuyer le boîtier avec un chiffon doux et propre. En cas de salissures tenaces, utiliser de l'eau tiède avec un produit nettoyant neutre. Les surfaces en verre peuvent par ailleurs être nettoyées avec un nettoyant pour vitres.

### 8.2.3 Nettoyer l'intérieur

#### ATTENTION

Nettoyage incorrect !

Détérioration de l'appareil.

- ▶ Utiliser exclusivement des chiffons doux et des détergents polyvalents à pH neutre.
- ▶ Ne pas utiliser d'éponge ou de laine d'acier abrasive.
- ▶ Ne pas utiliser de produit nettoyant agressif, abrasif ou contenant du sable, du chlore ou de l'acide.

- ▶ Surfaces en plastique : Nettoyer à la main avec un chiffon propre et doux, de l'eau tiède et un peu de liquide vaisselle.
- ▶ Surfaces en métal : Nettoyer à la main avec un chiffon propre et doux, de l'eau tiède et un peu de liquide vaisselle.
- ▶ Orifice d'évacuation : Éliminer les dépôts avec un objet fin, par exemple un coton-tige.

### 8.2.4 Nettoyage de l'équipement

#### ATTENTION

Nettoyage incorrect !

Détérioration de l'appareil.

- ▶ Utiliser exclusivement des chiffons doux et des détergents polyvalents à pH neutre.
- ▶ Ne pas utiliser d'éponge ou de laine d'acier abrasive.
- ▶ Ne pas utiliser de produit nettoyant agressif, abrasif ou contenant du sable, du chlore ou de l'acide.

#### Nettoyage avec un chiffon sec non pelucheux :

- Porte-bouteilles
- ▶ Nettoyer l'équipement.

### 8.2.5 Après le nettoyage

- ▶ Essuyer l'appareil et les pièces d'équipement pour les sécher.
- ▶ Brancher l'appareil et le mettre en marche.
- ▶ Répéter régulièrement le nettoyage.

## 9 Aide clients

### 9.1 Données techniques

Poids de charge maximum des équipements		
Équipement	Largeur du réfrigérateur 600 mm (voir les dimensions du réfrigérateur dans les instructions de montage)	Largeur du réfrigérateur 750 mm (voir les dimensions du réfrigérateur dans les instructions de montage)
Porte-bouteilles	60 kg	60 kg

Éclairage	
Classe d'efficacité énergétique <sup>1</sup>	Source lumineuse
Ce produit contient une ou plusieurs sources lumineuses de la classe d'efficacité énergétique F.	LED

*1 L'appareil peut contenir des sources lumineuses de différentes classes d'efficacité énergétique. La classe d'efficacité énergétique la plus basse est indiquée.*

Pour les appareils avec connexion Wi-Fi :

Spécification de fréquence	
Bande de fréquences	de 2,4 GHz
Puissance rayonnée maximale	< 100 mW
Fonction de l'équipement radio	Intégration dans le réseau Wi-Fi local pour la communication de données

### 9.2 Bruits de fonctionnement

L'appareil émet différents bruits de fonctionnement quand il est en marche.

- Avec une puissance de **réfrigération modérée**, l'appareil fonctionne en économisant l'énergie mais plus longtemps. Le volume sonore est **plus faible**.
- Avec une puissance de **deréfrigération forte**, les aliments sont refroidis plus rapidement. Le volume sonore est **plus élevé**.

Exemples :

- Fonctions activées (voir 6.3 Fonctions)
- Ventilateur en marche
- Aliments récemment rangés
- Température ambiante élevée
- Porte longuement ouverte

Bruit	Cause possible	Type de bruit
Bouillonnement et chuchotement	Du réfrigérant s'écoule dans le circuit frigorifique.	Bruit de fonctionnement normal
Sifflement et crachotement	Du réfrigérant gicle dans le circuit frigorifique.	Bruit de fonctionnement normal
Bourdonnement	L'appareil refroidi. Le volume sonore dépend de la puissance de réfrigération.	Bruit de fonctionnement normal
Ronronnement et grésillement	Le ventilateur fonctionne.	Bruit de fonctionnement normal
Cliquetis	Les composants sont activés et désactivés.	Bruit de commutation normal
Pétarade ou ronflement	Les soupapes ou les clapets sont actifs.	Bruit de commutation normal



Bruit	Cause possible	Type de bruit	Corriger
Vibration	Installation incorrecte	Bruit signalant une anomalie	Aligner l'appareil horizontalement à l'aide de pieds.
Claquement	Équipement, objets à l'intérieur de l'appareil	Bruit signalant une anomalie	Fixer les pièces d'équipement. Laisser de l'espace entre les objets.

## 9.3 Problème technique

Cet appareil a été conçu et fabriqué pour en garantir la sécurité de fonctionnement et une grande longévité. Si une anomalie devait quand même se présenter pendant son fonctionnement, vérifier d'abord si le problème ne provient pas d'une erreur de manipulation. Dans ce cas, les frais qui en résulteraient seraient à charge de l'utilisateur, même en période de garantie.

L'utilisateur peut remédier lui-même aux problèmes suivants.

### 9.3.1 Fonctionnement de l'appareil

Erreur	Cause	Mesures à prendre
<b>L'appareil ne fonctionne pas.</b>	→ L'appareil n'est pas allumé.	▶ Allumer l'appareil.
	→ La fiche n'est pas insérée correctement dans la prise.	▶ Vérifier la fiche.
	→ Le fusible de la prise est grillé.	▶ Vérifier le fusible.
	→ Panne de secteur	▶ Laisser l'appareil fermé. ▶ Protéger les aliments : Pose des accumulateurs de froid sur les aliments ou utiliser un congélateur décentralisé si la panne de secteur devait se prolonger. ▶ Ne pas recongeler des aliments décongelés.
	→ La fiche de l'appareil ne s'insère pas correctement dans l'appareil.	▶ Contrôler la fiche de l'appareil.
<b>La température n'est pas suffisamment basse.</b>	→ La porte de l'appareil n'est pas fermée correctement.	▶ Fermer la porte de l'appareil.
	→ La ventilation et l'aération ne sont pas suffisantes.	▶ Dégager la grille d'aération et la nettoyer.
	→ La température ambiante est trop élevée.	▶ Solution du problème : (voir 1.4 Domaine d'application de l'appareil) .
	→ L'appareil a été ouvert trop souvent ou trop longtemps.	▶ Attendre que la température nécessaire se rétablisse d'elle-même. Si ce n'est pas le cas, s'adresser au S.A.V. (voir 9.4 Service clients) .
	→ La température est mal réglée.	▶ Régler la température sur plus froid et vérifier au bout de 24 heures.
	→ L'appareil est placé trop près d'une source de chaleur (cuisinière, radiateur, etc.).	▶ Changer l'emplacement de l'appareil ou de la source de chaleur.
<b>Le joint de porte est défectueux ou doit être remplacé pour d'autres raisons.</b>	→ Le joint de porte peut être changé. Il peut être remplacé facilement sans aucun outil.	▶ S'adresser au S.A.V. (voir 9.4 Service clients) .
<b>L'appareil est gelé ou de l'eau de condensation se forme.</b>	→ Le joint de la porte est peut-être sorti de sa rainure.	▶ Vérifier que le joint de porte est bien inséré dans la rainure.
<b>Les parois extérieures de l'appareil sont chaudes*.</b>	→ La chaleur du circuit du froid est utilisée pour éviter la formation d'eau de condensation.	▶ Ceci est normal.

## 9.3.2 Équipement

Erreur	Cause	Mesures à prendre
<b>Moisissure sur les bouteilles de vin</b>	→ Comme avec d'autres formes de stockage, le type de colle pour étiquettes peut provoquer un peu de moisissure.	▶ Éliminer les restes de colle.
<b>L'éclairage interne ne s'allume pas.</b>	→ L'appareil n'est pas allumé.	▶ Allumer l'appareil.
	→ La porte est restée ouverte pendant plus de 15 min.	▶ L'éclairage intérieur s'éteint automatiquement après 15 min. environ lorsque la porte est ouverte.
	→ L'éclairage LED est défectueux ou le cache est endommagé.	▶ S'adresser au service après-vente (voir 9.4 Service clients).

## 9.4 Service clients

Vérifier d'abord si vous pouvez vous-même corriger l'anomalie (voir 9 Aide clients) . Si ce n'est pas le cas, adressez-vous au service après-vente.

Vous trouverez l'adresse dans la brochure de SAV « Liebherr jointe ».



### AVERTISSEMENT

Réparation non effectuée par du personnel qualifié !  
Blessures.

- ▶ Ne faire effectuer les réparations et interventions sur l'appareil et la ligne de réseau qui ne sont pas explicitement nommés (voir 8 Entretien) que par le S.A.V.
- ▶ Faire remplacer le câble d'alimentation endommagé uniquement par le fabricant ou par son service après-vente ou toute autre personne qualifiée.
- ▶ Sur les appareils équipés d'un connecteur IEC, le remplacement peut être effectué par le client.

### 9.4.1 Contacter le service client

Assurez-vous d'avoir les informations suivantes concernant l'appareil sous la main :

- Désignation de l'appareil (modèle et indice)
- N° de SAV (entretien)
- N° de série (N° S)
- ▶ Consulter les informations concernant l'appareil sur l'écran .
- ou-
- ▶ Relever les informations concernant l'appareil sur la plaque signalétique (voir 9.5 Plaque signalétique) .
- ▶ Prendre note des informations sur l'appareil.
- ▶ Informer le service client : signaler l'anomalie et donner les informations sur l'appareil.
- ▷ Ceci vous permettra de bénéficier d'un service rapide et précis.
- ▶ Suivre les autres consignes du service après-vente.

## 9.5 Plaque signalétique

La plaque signalétique se trouve en bas à gauche à l'intérieur de l'appareil.

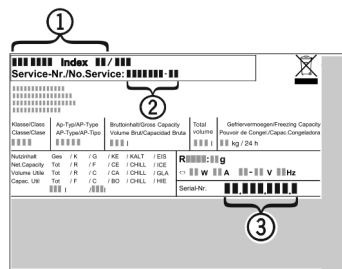


Fig. 112

- (1) Désignation de l'appareil
- (2) N° de SAV
- (3) N° de série
- ▶ Lire les informations de la plaque signalétique.

## 10 Mettre hors service

- ▶ Vider l'appareil.
- ▶ Éteindre l'appareil.
- ▶ Débrancher la prise d'alimentation.
- ▶ Enlever la fiche de l'appareil si nécessaire : la sortir et la déplacer simultanément de gauche à droite.
- ▶ Nettoyer l'appareil (voir 8.2 Nettoyer l'appareil) .
- ▶ Laisser la porte ouverte pour éviter la formation de mauvaises odeurs.

## 11 Élimination

### 11.1 Préparer l'appareil pour l'élimination



Liebherr utilise des piles dans certains appareils. Au sein de l'UE, le législateur oblige l'utilisateur final à retirer les batteries avant l'élimination des appareils usagés afin de protéger l'environnement. Si votre appareil contient des piles, une notice correspondante est jointe à l'appareil.

**Lampes** Si vous pouvez retirer les lampes vous-même sans les endommager, retirez-les également avant l'élimination.

- ▶ Mise hors service de l'appareil.
- ▶ Appareil avec piles : retirez les piles. Description : voir le chapitre **Maintenance**.
- ▶ Si possible : retirez les lampes sans les endommager.

# Élimination

---

## 11.2 Éliminer l'appareil dans le respect de l'environnement



L'appareil contient encore des matériaux de valeur et doit être collecté séparément des déchets non triés.



**Li-Ion**



**Li-Ion**

Éliminez les piles séparément de l'appareil usagé. Les batteries peuvent être collectées gratuitement dans un point de vente ou un centre de recyclage.

Lampes

Éliminez les lampes retirées via les systèmes de collecte appropriés.

En Allemagne :

Vous pouvez éliminer gratuitement l'appareil dans l'un des conteneurs de collecte de classe 1 de vos centres de recyclage locaux. En cas d'achat d'un réfrigérateur/congélateur neuf dans un point de vente dont la surface de vente est supérieure à 400 m<sup>2</sup>, celui-ci reprend également gratuitement l'appareil usagé.



### **AVERTISSEMENT**

Fuite de réfrigérant et d'huile !

Incendie. Le réfrigérant est écologique mais inflammable. L'huile est également inflammable. En cas de fuite, le réfrigérant et l'huile peuvent s'enflammer en cas de concentration élevée et de contact avec une source de chaleur externe.

- ▶ Ne pas endommager la tuyauterie du circuit réfrigérant et le compresseur.
- ▶ Veillez à ne pas endommager l'appareil pendant le transport.
- ▶ Éliminez les piles, les lampes et l'appareil conformément aux directives susmentionnées.





[home.liebherr.com/fridge-manuals](https://home.liebherr.com/fridge-manuals)

**FR** NOTICE ORIGINALE

Date de publication : 20230614

**Index des réf. : 7083360-00**

Liebherr-Hausgeräte GmbH  
Memminger Straße 77-79  
88416 Ochsenhausen  
Deutschland