



Monteringsvejledning

Quality, Design and Innovation



home.liebherr.com/fridge-manuals



LIEBHERR

Generelle sikkerhedshenvisninger

Indhold

1	Generelle sikkerhedshenvisninger	2
2	Opstillingsbetingelser	3
2.1	Placering.....	3
2.2	Opstilling af flere skabe.....	3
2.3	Elektrisk tilslutning.....	3
3	Skabets mål	4
4	Nichemål	4
4.1	Indvendige mål.....	4
5	Krav til ventilation	5
6	Møbelfrontens vægt	5
6.1	Vægt.....	5
7	Transport af apparat	5
8	Udpakning af skabet	5
9	Opstilling af skab	6
9.1	Efter opstillingen.....	6
10	Bortskafning af emballagen	6
11	Forklaring af anvendte symboler	6
12	****-fryserumsdør*	7
12.1	Flytning af døranslaget.....	7
13	Vending af døren	7
14	Vandtilslutning*	9
15	Tilslutning af vandtilslutningen	10
16	Indbygning af skabet i en niche	10
17	Møbelfronter	17
17.1	Mål.....	17
17.2	Montering af møbelfront(er).....	18
17.3	Indstilling af spaltmål uden kollision.....	18
18	Vandbeholder	19
18.1	Isætning af vandbeholderen.....	19
19	Vandfilter	19
19.1	Isætning af vandfilter.....	19
20	Tilslutning af apparatet	19

Producenten arbejder løbende på at videreudvikle alle typer og modeller. Derfor beder vi om din forståelse for, at vi er nødt til at forbeholde os ret til ændringer hvad angår form, udstyr og teknik.

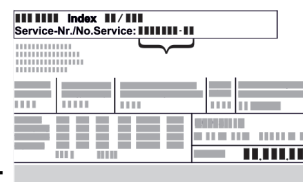
Symbol	Forklaring
	Læs vejledningen Få at lære alle fordelene ved dit nye apparat at kende bedes du læse henvisningerne i denne vejledning grundigt igennem.
	Fuldstændig vejledning på internettet Den udførlige vejledning kan findes på internettet med QR-koden på forsiden af vejledningen eller ved at indtaste servicenummeret på home.liebherr.com/fridge-manuals . Servicenummeret kan findes på typeskiltet: 

Fig. Vejledende illustration

Symbol	Forklaring
	Kontrollér apparatet Kontrollér alle dele for transportskader. Henvend dig til forhandleren eller kundeservice i tilfælde af klager.
	Afvielser Vejledningen gælder for flere modeller, derfor kan forekomme afvielser. Afsnit, der kun gælder for bestemte enheder, er mærket med en stjerne (*).
	Handlingsanvisninger og handlingsresultater Handlingsanvisninger er mærket med ▶. Handlingsresultater er mærket med en ▷.
	Videoer Du kan finde videoer om apparaterne på YouTube-kanalen hos Liebherr-Hausgeräte.


1 Generelle sikkerhedshenvisninger



- Opbevar denne monteringsvejledning sikkert, så du altid kan slå op i den, når du får brug for det.
- Hvis du giver apparatet videre, skal du også give monteringsvejledningen med til den efterfølgende ejer.
- Læs denne monteringsvejledning, før apparatet installeres og tages i brug, så det kan benyttes korrekt og sikkert. Følg altid de deri angivne anvisninger, sikkerhedshenvisninger og advarselshenvisninger. De er vigtige, så du altid kan installere og anvende apparatet sikkert og problemfrit.
- Læs først de generelle sikkerhedshenvisninger i **brugsanvisningen**, som findes i monteringsvejledningen, i kapitlet "Generelle sikkerhedshenvisninger, og følg dem. Hvis du ikke længere kan finde **brugsanvisningen**, så kan du downloade **brugsanvisningen** fra internettet ved at indtaste serienummeret på home.liebherr.com/fridge-manuals. Servicenummeret kan findes på



typeskiltet:

- **Overhold advarselshenvisningerne og de andre specifikke henvisninger i de andre kapitler, når du installerer apparatet:**

	FARE	Gør opmærksom på en umiddelbart farlig situation, som har døden eller alvorlige kvæstelser til følge, når den ikke undgås.
---	------	--

	ADVARSEL	Gør opmærksom på en farlig situation, som kan have døden eller alvorlige kvæstelser til følge, når den ikke undgås.
	FORSIGTIG	Gør opmærksom på en farlig situation, som kan have lettere eller større kvæstelser til følge, når den ikke undgås.
	VIGTIGT	Gør opmærksom på en farlig situation, som kan have materielle skader til følge, når den ikke undgås.
	Bemærk	Angiver nyttige henvisninger og tips.

2 Opstillingsbetingelser



ADVARSEL

Brandfare på grund af fugt!
Når spændingsførende dele eller strømledningen bliver fugtige, kan der opstå en kortslutning.
► Apparatet er konstrueret til brug i lukkede rum. Apparatet må ikke benyttes i det fri, i fugtige omgivelser eller hvor det er udsat for stænkvand.

Bestemmelsesmæssig anvendelse

- Opstil og anvend udelukkende skabet i lukkede rum.
- Benyt kun skabet i indbygget tilstand.

2.1 Placering



ADVARSEL

Udløbende kølemiddel og olie!
Brand. Det anvendte kølemiddel er miljøvenligt, men brandbart. Den anvendte olie er også brandbar. Udløbet kølemiddel og olie kan antændes ved en tilpas høj koncentration og ved kontakt med en ekstern varmekilde.
► Kølemiddelkredsløbets og kompressorens rørledninger må ikke beskadiges.

- Hvis skabet opstilles i meget fugtige omgivelser, kan der dannes kondensvand udvendigt på skabet. Sørg altid for god ventilation og udluftning på opstillingsstedet.
- Jo mere kølemiddel der er i skabet, desto større skal det rum være, hvor skabet står. Hvis rummet er for lille, kan der opstå en brandbar blanding af gas og luft i tilfælde af en lækage. For hver 8 g kølemiddel skal opstillingsrummet være mindst 1 m³ stort. På typeskiltet indvendigt i skabet findes angivelser om det anvendte kølemiddel.

2.1.1 Underlag i rummet

- Gulvet på opstillingsstedet skal være plant og vandret.
- Det køkkenelement, hvori skabet skal indbygges, nivelleres med underlag, hvis gulvet ikke er helt plant.

2.1.2 Placering i rummet

- Opstil ikke skabet, så det står i direkte sollys, ved siden af et komfur, et varmeapparat eller lignende.
- Monter kun skabet i stabile elementer.

2.2 Opstilling af flere skabe

VIGTIGT

Fare for beskadigelse gennem kondensvand!

- Stil ikke apparatet op ved siden af et andet køle-/fryseapparat.

VIGTIGT

Fare for skader som følge af kondensvand!

- Skabet må ikke opstilles direkte oven på endnu et køle-/fryseskab.

Skabene er udviklet til forskellige opstillingstyper. Kombiner kun skabe, hvis skabene er beregnet til det. Følgende tabeller viser den mulige opstillingsmåde, afhængigt af modellen:

Opstillingsmåde	Model
Single	Alle modeller
Side-by-Side (SBS)	Modeller, hvis modelbetegnelse begynder med S...
Over hinanden	Modeller op til en nichehøjde på maks. 880 mm og varme foroven kan opstilles „over hinanden“. Øverste skab: indtil en nichehøjde på maks. 140 mm

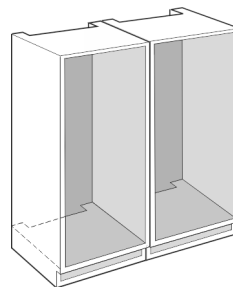


Fig. 1

Indbyg hvert skab i en separat møbelniche.

2.3 Elektrisk tilslutning



ADVARSEL

Ukorrekt drift!

Brand. Hvis et netkabel/stik berører bagsiden af apparatet, kan netkablet/stikket blive beskadiget som følge af vibrationerne fra apparatet, så der kan opstå kortslutning.

- Stil apparatet op på en sådan måde, at det ikke rører ved nogen stik eller strømkabler.
- Slut ikke apparater til stikdåser i området omkring bagsiden af apparatet.
- Multistikdåser/strømskinner samt andre elektroniske apparater (som f.eks. halogentransformere) må ikke anbringes og drives på bagsiden af apparater.

Skabets mål

3 Skabets mål

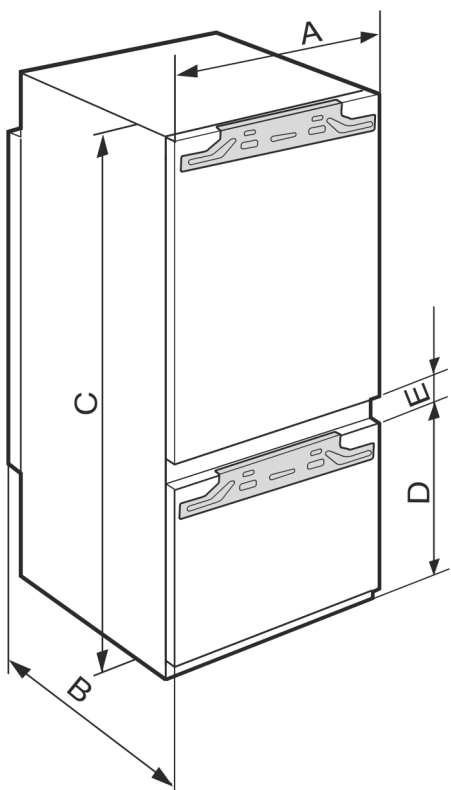


Fig. 2

	A (mm)	B (mm)	C (mm)	D (mm)	E (mm)
ICB/b/c/i/d/ 51..	559	546	1770	549	15
IC/e/d 51..				695	
S/ICN/c/f/d/e/i 51..					
ICBN/c/e/l/d/h 51..					

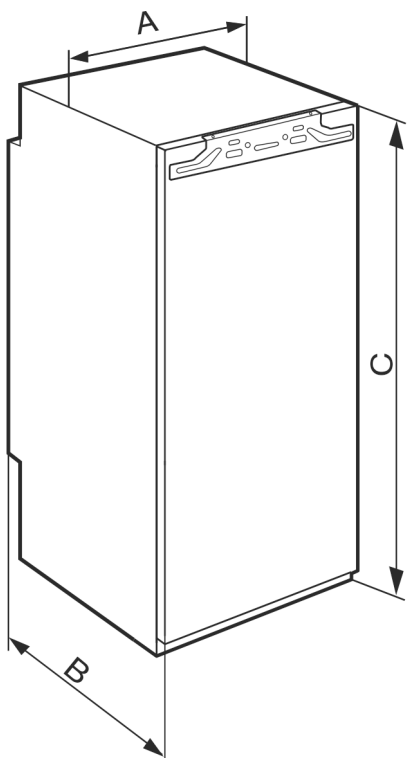


Fig. 3

	A (mm)	B (mm)	C (mm)
IFNe 35..	559	546	712
IR/f/e/d/c 39..			872
SIBa 39..			
S/IFN/e/d 39..			
IRe 40..			1022
IRBd 40..			
IR/e/d 41..			1213
IRB/b/d/i 41..			
SIFNd 41..			
IRe 45..			1395
IRBd 45..			
SIFNd 45..			
IRBe 48..		1572	
IR/f/e 51..	559	546	1770
IRe 1784			
IRD/c/e/d/i/ 51..			
IRB/P/d/e/hi/ di 51..			
SIFn/f/h/e/i 51..			

4 Nichemål

4.1 Indvendige mål

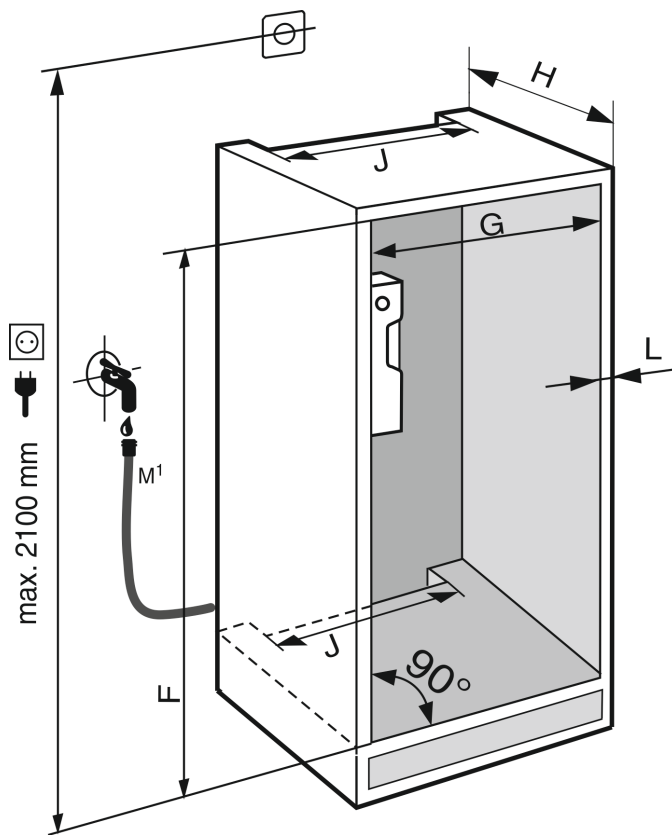


Fig. 4 *

M¹): Kun på IRBdi 5180/5190, ICNdi 5173, ICBNd/i 5163/73/83, ICBdi 5182*

	F (mm)*	G (mm)*	H (mm)*	J (mm)*	L (mm)*
IFNe 35..	714 -730				
IR/f/e/d/c 39.. SIBa 39.. IF/Se 39.. S/IFNe/d 39..	874 - 890				
IRe 40.. IRBd 40..	1024 - 1040				
IR/e/d 41.. IRB/b/d/i 41.. SIFNd 41..	1216 - 1236				
IRe 45.. IRBd 45.. SIFNd 45..	1397 - 1413	560 - 570	min. 550, anbefalet 560	min. 5 00	maks. 19
IRBe 48..	1574 - 1590				
IR/f/e 51.. IRe 1784 IRD/c/e/d /i/ 51.. IC/e/d 51.. S/ICN/c/f /d/e/i 51.. ICB/N/c/e/l/d/h 51.. IRB/P/di/d/e 51.. SIFN/Sf/e /ei/h/hi/ 51..	1772 - 1788				

Det erklærede energiforbrug er blevet beregnet med en køkkenmøbeldybde på 560 mm. Apparatet er fuldt funktionsdygtigt ved en køkkenalimentsdybde på 550 mm, men det har et energiforbrug, der er en smule højere.

- ▶ Kontroller styrken af de tilstødende skabes vægge: De skal være mindst 16 mm.
- ▶ Monter kun skabet i stabile køkkenalimenter. Møblerne skal sikres, så de ikke kan tippe.
- ▶ Juster køkkenalimentet med et vaterpas og en ansatsvinkel og udlign om nødvendigt med underlag.
- ▶ Kontroller, at gulvet og møblets sidevægge har den rette vinkel i forhold til hinanden.

5 Krav til ventilation

VIGTIGT

Tildækkede ventilationsåbninger!

Beskadigelser. Apparatet kan overophede, hvilket nedsætter levetiden for forskellige apparatdele og medføre begrænsningerne af funktionerne.

- ▶ Sørg altid for god ventilation og udluftning.
- ▶ Ventilationsåbningerne hhv. -gitteret i apparathuset og køkkenmøblet (indbygningsapparat) skal altid være frie.
- ▶ Hold altid ventilatorens luftslids fri.

Ventilationstværsnittet skal ubetinget følges:

- Dybden af ventilationsskakten på møblets bagside skal være mindst 38 mm.
- Til ventilationstværsnittene i møbelsoklen og indbygningsmøblerne skal der være mindst 200 cm² foroven.
- Grundlæggende gælder: Jo større ventilationsstværsnittet er, desto mere energibesparende arbejder skabet.

Tilstrækkelig ventilation er en forudsætning for anvendelsen af skabet. De fra fabrikken monterede ventilationsgittere sikrer et effektivt ventilationstværsnit ved skabet på 200 cm². Hvis ventilationsgitteret erstattes af et panel, skal dette som minimum have et lige så stort ventilationstværsnit som producentens ventilationsgitter eller større.

6 Møbelfrontens vægt

6.1 Vægt

VIGTIGT

Fare for beskadigelser som følge af en for tung møbellåge! Hvis møbellågen er for tung, kan der opstå beskadigelser på hængsler og dermed funktionsbegrænsninger.

- ▶ Inden møbellågen monteres, skal man sikre sig, at den tilladte vægt for møbellågen ikke overskrides.

Nichehøjde (cm)*	Apparattype*	Maksimal vægt for møbellågen (kg)*
72	IF..35..	16
88	IR..39.. SIB...39.. IF..39..	16
102	IR...40..	13
122	IR...41.. SIF..41..	19
140	IR...45.. SIF..45..	21
158	IR...48..	22
178	IR...51.. SIF..51..	26

Køle- og fryseapparater med én låge

Nichehøjde (cm)*	Apparattype*	Maksimal vægt for møbellågen (kg)*	
		Køledelens låge*	Frysedelens låge*
178	S / IC...51	18	12

Kombinationer

7 Transport af apparat

- ▶ Transportér apparatet emballeret.
- ▶ Transportér apparatet stående.
- ▶ Vær to personer om at transportere apparatet.

8 Udpakning af skabet

Kontakt leverandøren inden tilslutningen, hvis der findes skader på skabet.

- ▶ Kontroller skabet og emballagen for transportskader. Henvend dig straks til leverandøren, hvis du finder skader.

Opstilling af skab

- ▶ Fjern samtlige materialer fra skabets bagside eller sidevægge, der kan forhindre en korrekt ventilation af skabet.
- ▶ Fjern alle beskyttelsesfolier fra apparatet. Du må i den forbindelse ikke anvende spidse eller skarpe genstande!
- ▶ Tag tilslutningsledningen ud bag på skabet. Fjern samtidig kabelholderen, da der ellers opstår vibrationsstøj!

9 Opstilling af skab



FORSIGTIG

Fare for personskader!

- ▶ Skabet skal transporteres til opstillingsstedet af to personer.



ADVARSEL

Ustabilt apparat!

Fare for kvæstelser og skader. Apparatet kan vælte.

- ▶ Fastgør apparatet iht. brugsanvisningen.



ADVARSEL

Fare for brand og beskadigelse!

- ▶ Varmeafgivende apparater, som f. eks. mikrobølgeovn, toastere osv. må ikke stilles på apparatet!

Det er at foretrække, at skabet monteres i køkkenelementet af en fagmand.

Opstil aldrig skabet uden hjælp.

9.1 Efter opstillingen

- ▶ Fjern alle transportsikringer.

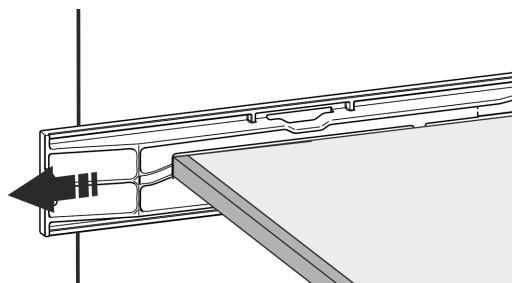
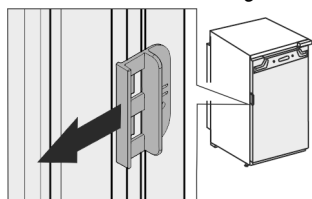
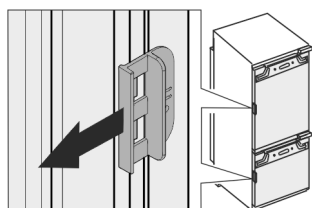


Fig. 5



*

- ▶ Træk transportsikringen på apparatdøren af.



*

- ▶ Rengør skabet (se brugervejledningen, Rengøring af skabet).

10 Bortskafning af emballagen



ADVARSEL

Fare for at blive kvælt af emballagemateriale og folier!

- ▶ Lad ikke børn lege med emballagemateriale.

Emballagen er fremstillet af genanvendelige materialer:



- Bølgepap/pap
- Dele af skummet polystyrol
- Folier og poser af polyethylen
- Bånd af polypropylen
- Naglet træramme med plade af polyetylene*
- ▶ Emballagen bør afleveres på den nærmeste genbrugsplads.

11 Forklaring af anvendte symboler

	Der er fare for personskader ved dette trin! Overhold sikkerhedsanvisningerne!
	Vejledningen gælder for flere modeller. Dette trin skal kun udføres, hvis det er relevant for dit skab.
	Følg den udførlige beskrivelse i vejledningens tekstdel i forbindelse med monteringen.
	Afsnittet gælder enten for et skab med én eller to døre.
	Vælg mellem følgende alternativer: Skab med lågeanslag til højre eller skab med lågeanslag til venstre.
	Monteringstrin nødvendigt ved IceMaker og/eller InfinitySpring.
	Løsn eller spænd kun skruerne meget lidt.
	Spænd skruen helt.
	Kontrollér, om følgende arbejdsstrin er nødvendigt for din model.

	Kontroller, at de anvendte komponenter er rigtigt monteret/sidder rigtigt.
	Mål det angivne mål igen, og korriger om nødvendigt.
	Værktøj til monteringen: Metermål
	Værktøj til monteringen: Batteridrevet skruemaskine og tilbehør
	Værktøj til monteringen: Vaterpas
	Værktøj til monteringen: Gaffelnøgle med str. 7 og str. 10
	Der skal være to personer til dette arbejdsstrin.
	Arbejdsstrinnet udføres på det markerede sted på skabet.
	Hjælpebidler til monteringen: Snor
	Hjælpebidler til monteringen: Vinkelmål
	Hjælpebidler til monteringen: Skruetrækker
	Hjælpebidler til monteringen: Saks
	Hjælpebidler til monteringen: Markeringsstift, kan afvaskes
	Tilbehørspakke: Udtagning af dele



Kasser dele, der ikke længere skal bruges.

12 ****-fryserumsdør*

Du kan flytte **** - fryserumsdøren ved et skift af døranslaget i en enkelt håndevending. Hvis det er muligt at åbne køleapparatets dør mere end 115° (1), kan du også åbne fryserummet uden at skulle skifte døranslaget. Ved en mindre åbningsvinkel (2) for døren er det nødvendigt af flytte døranslaget.

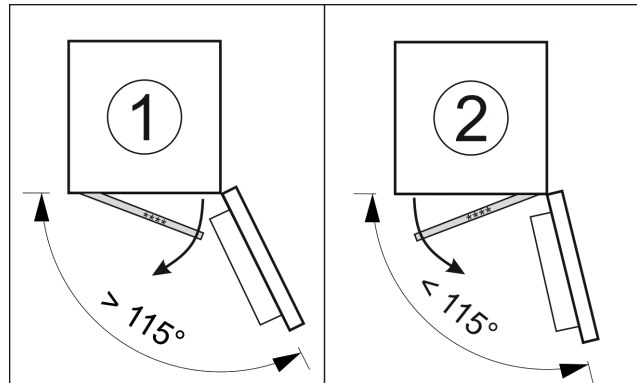


Fig. 6

12.1 Flytning af døranslaget

Skyderen til flytning af døranslaget befinder sig fornedet på bagsiden af ****-fryserumsdøren.

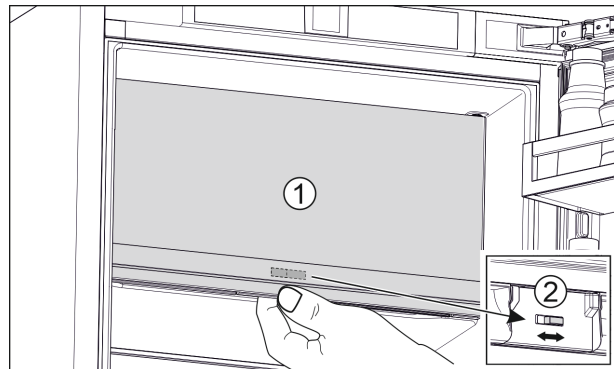


Fig. 7

- ▶ Luk ****-fryserumsdøren (1).
- ▶ Tag fat om ****-fryserumsdøren fornedet.
- ▶ Skub skyderen (2) enten mod højre eller mod venstre.

13 Vending af døren

Værktøj

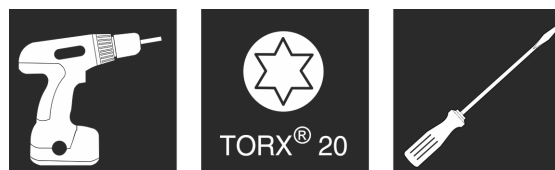


Fig. 8

Vending af døren

VIGTIGT

Strømførende dele!

Beskadigelse af elektriske komponenter.

- ▶ Træk netstikket ud, før ændringen af døranslaget foretages.

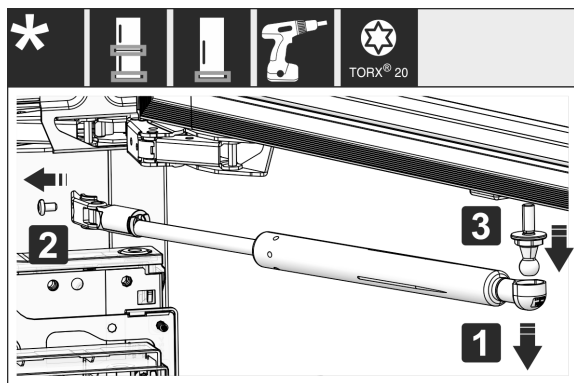


Fig. 9

- ▶ Afmonter lukkedæmperen: Træk lukkedæmperen af kugletappen (1), skru holderen af (2). Afmonter kugletappen med en skruetrækker (3).

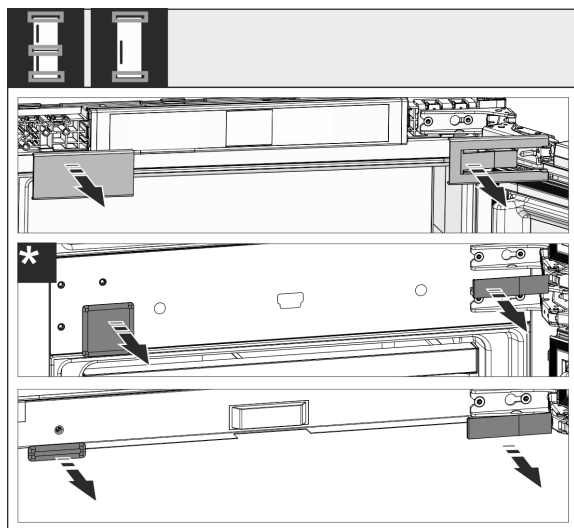


Fig. 10

- ▶ Tag afdækningerne af.

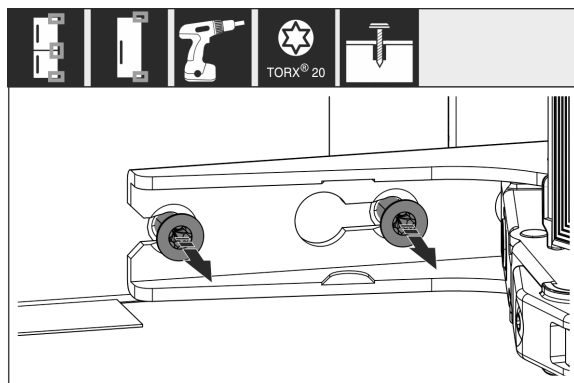


Fig. 11

- ▶ Løsn skruerne på **alle** hængslerne, skru dem ikke ud.

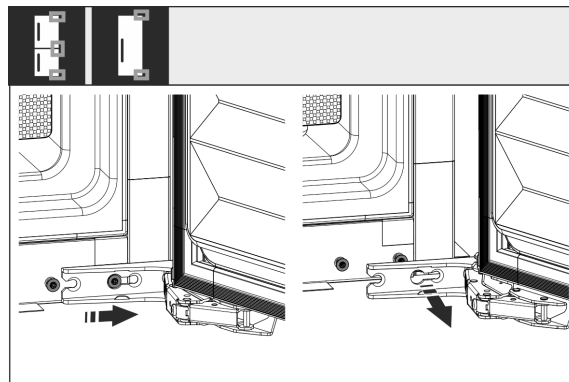


Fig. 12

- ▶ Tag døren af: Skub døren fremad og udad, tag den af og stil den til side.

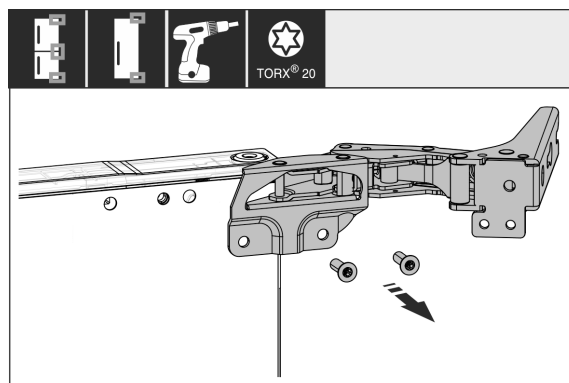


Fig. 13

- ▶ Skru alle hængsler af og læg dem til side sammen med skruerne.

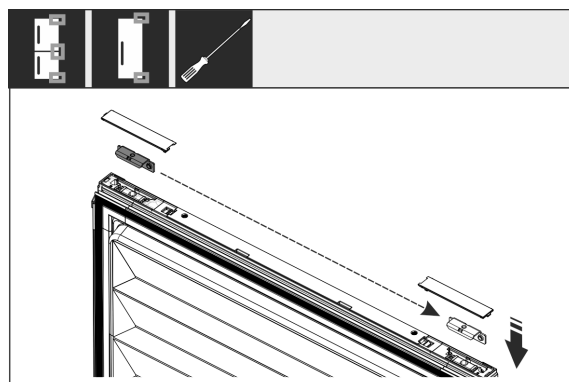


Fig. 14

- ▶ Løsn vinklerne foroven og forneden fra døren og flyt dem. Vinklen skal flyttes til fastskruning af hængslerne.

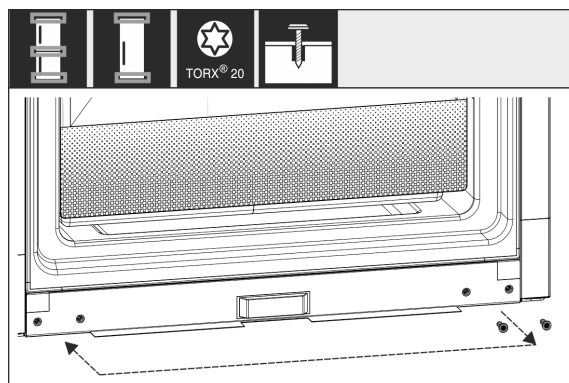


Fig. 15

- Flyt skruerne til fastgørelsen af hængslerne. Skru ikke fast efter flytningen, da hængslerne skal anbringes senere.

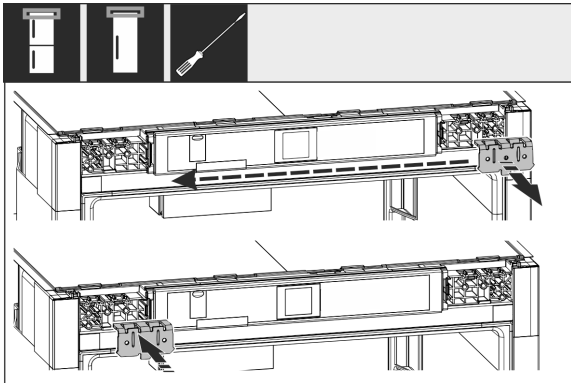


Fig. 16

- Anbring fastgørelsesvinklen på den modsatte side.

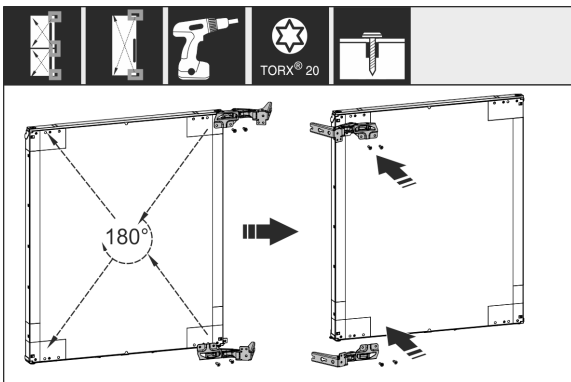


Fig. 17

- Anbring alle hængsler 180° drejet på den modsatte side og skru dem fast.

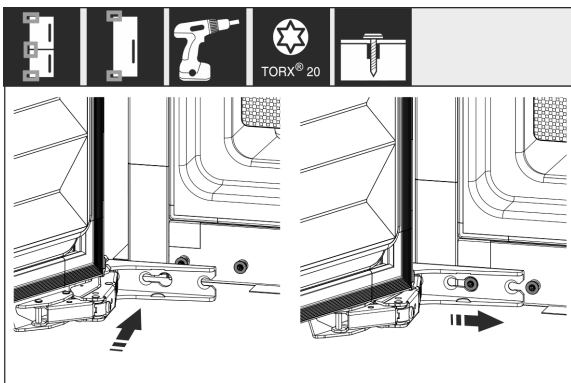


Fig. 18

- Monter igen døren: Anbring igen døren og stram skruerne.

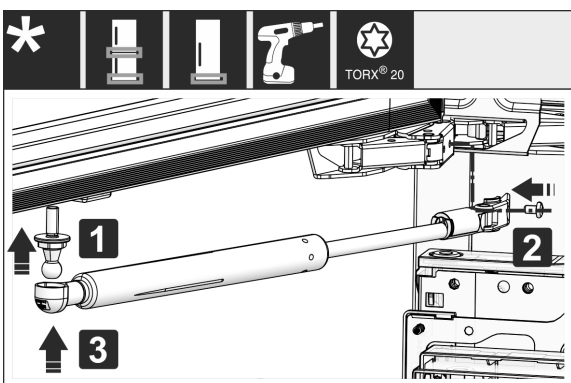


Fig. 19

- Monter igen lukkedæmperen: Skru kugletappen (1) ind, skru beslaget fast (2) og anbring lukkedæmperen i kugletappen.
- Kontroller alle skruer og stram dem eventuelt.

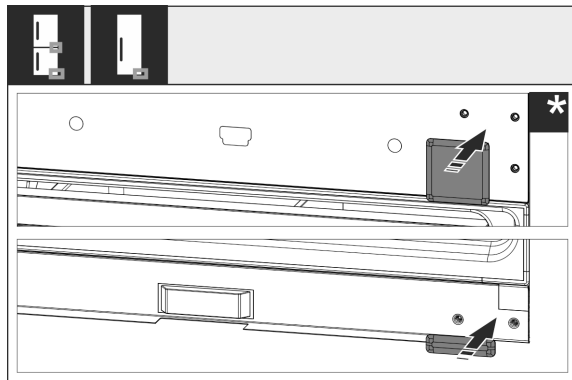


Fig. 20

- Monter igen afdækningen forneden og i midten. Monter først de øvrige afdækninger, efter at skabet er bygget ind i møblet.

14 Vandtilslutning*



ADVARSEL

Strøm i forbindelse med vand!
Elektrisk stød.

- Inden tilslutning til vandledningen: Afbryd skabet fra strømmen.
- Inden tilslutning til vandtilførslen: Sluk for vandet.
- Det er kun kvalificerede gas- og vandinstallatører, der må udføre tilslutningen til drikkevandsforsyningen.



ADVARSEL

Forurenet vand!
Forgiftninger.

- Må kun tilsluttes til drikkevandsforsyningen.

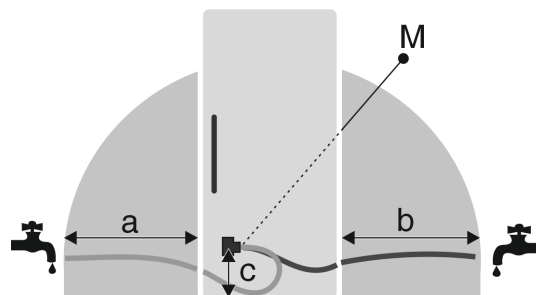


Fig. 21

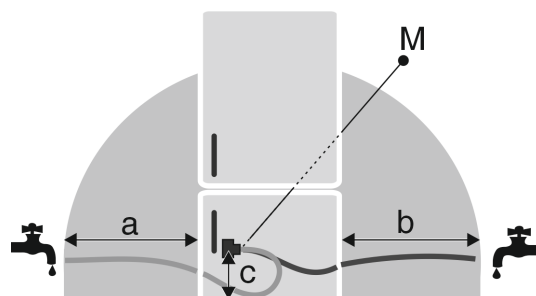


Fig. 21

a	b	c	M
~ 1200 mm	~ 1200 mm	~ 55 mm	Magnetventil

Tilslutning af vandtilslutningen

Skabets vandtilslutningsledning og indgangsmagnetventil er egnet til et vandtryk på op til 1 MPa (10 bar).

Overhold følgende data for at sikre en problemfri funktion (flowmængde, isterningstørrelse, støjniveau):

Vandtryk:	
bar	MPa
1,5 til 6,2	0,15 til 0,62

Vandtryk ved anvendelse af vandfilter:	
bar	MPa
2,8 til 6,2	0,28 til 0,62

Hvis trykket er højere end 0,62 MPa (6,2 bar): Kobl trykreduktionsenheden til.

Sørg for, at følgende forudsætninger er opfyldt:

- Vandtrykket er overholdt.
- Skabet forsynes med vand via en koldtvarsledning, der kan modstå driftstrykket og er sluttet til drikkevandsforsyningen.
- Anvend den medfølgende slange. Gamle slanger er kasseret.
- I slangens tilslutningsstykke befinder der sig en si med tætning.
- Mellem slangeledningen og vandforsyningen findes en stophane, så det er muligt at afbryde vandtilførslen, hvis det bliver nødvendigt.
- Stophanen er anbragt uden for det område, der dækkes af skabets bagside, og den er let tilgængelig, så det er muligt at skubbe skabet så langt ind som muligt, og så der hurtigt kan lukkes for hanen. Afstandsmålene er overholdt.
- Alle enheder og anordninger, der anvendes til tilførslen af vandet, skal overholde de gældende forskrifter i det pågældende land.
- Der er adgang til skabets bagside, så du kan slutte skabet til drikkevandsforsyningen.
- Sørg for ikke at beskadige eller knække slangen ved opstillingen.

15 Tilslutning af vandtilslutningen

Tilslut slangen på skabet

Magnetventilen er placeret forinden bag på skabet. Den har et R3/4-tilslutningsgevind.

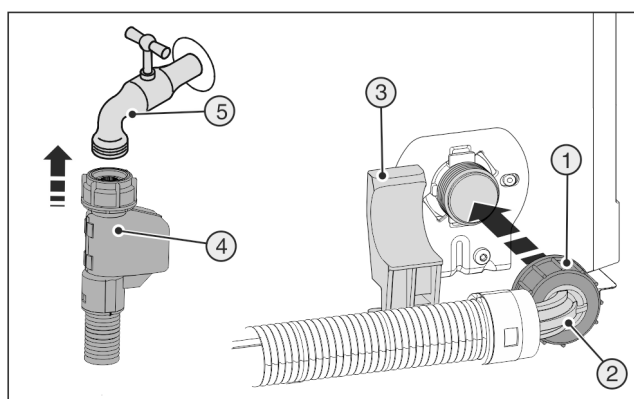


Fig. 22

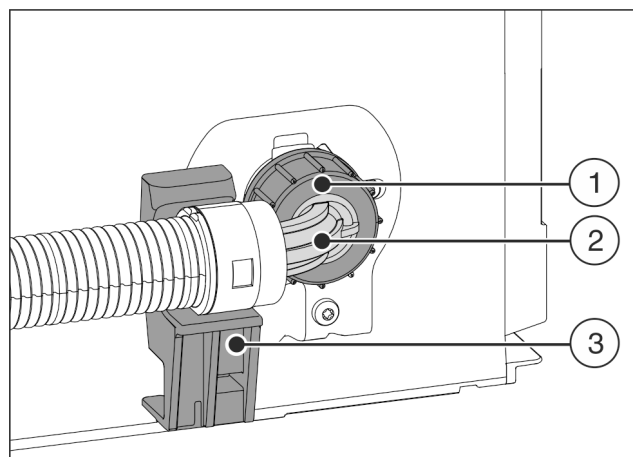


Fig. 23

- ▶ Anbring den afviklede slangeende Fig. 23 (2) vandret på holderen Fig. 23 (3) og hold den fast.
- ▶ Skru møtrikken Fig. 23 (1) på gevindet med hånden, indtil den sidder fast.

Slut slangen til stophanen

- ▶ Slut den lige slangeende til Fig. 22 (4) på stophanen Fig. 22 (5).

Kontroller vandsystemet

- ▶ Åbn langsomt vandtilførsels stophane. Inden monteringen i møbelnichen:
- ▶ Kontroller, at hele vandsystemet er tæt. Efter monteringen i møbelnichen:
- ▶ Rengør IceMaker (se brugervejledningen, vedligeholdelse).

Udluft vandsystemet

Udluftningen skal udføres i forbindelse med:

- Første ibrugtagning
- Udskiftning af InfinitySpring-vandbeholderen

Sørg for, at følgende forudsætninger er opfyldt:

- Skabet er fuldt indbygget og tilsluttet.
- Vandbeholderen er anbragt (se brugervejledningen, vedligeholdelse).
- Vandfilteret er anbragt (se brugervejledningen, vedligeholdelse).
- Dør er tændt for skabet.
- ▶ Åbn skabets dør.
- ▶ Tryk et drikkeglas mod den nederste del af InfinitySpring-dispenseren.
- ▷ Den øverste del bevæger sig ud, og der strømmer luft eller vand ned i glasset.
- ▶ Fortsæt, indtil vandet strømmer ned i glasset i en jævn stråle.
- ▷ Der er ikke mere luft i systemet.
- ▶ Rengør InfinitySpring (se brugervejledningen, vedligeholdelse).

16 Indbygning af skabet i en niche

Værktøj

Indbygning af skabet i en niche



Medfølgende monteringsdele

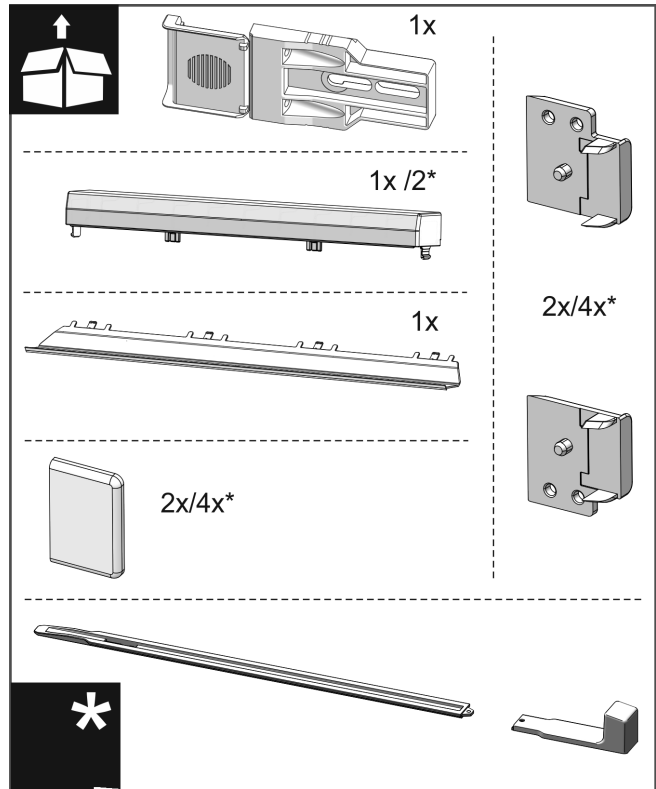


Fig. 24

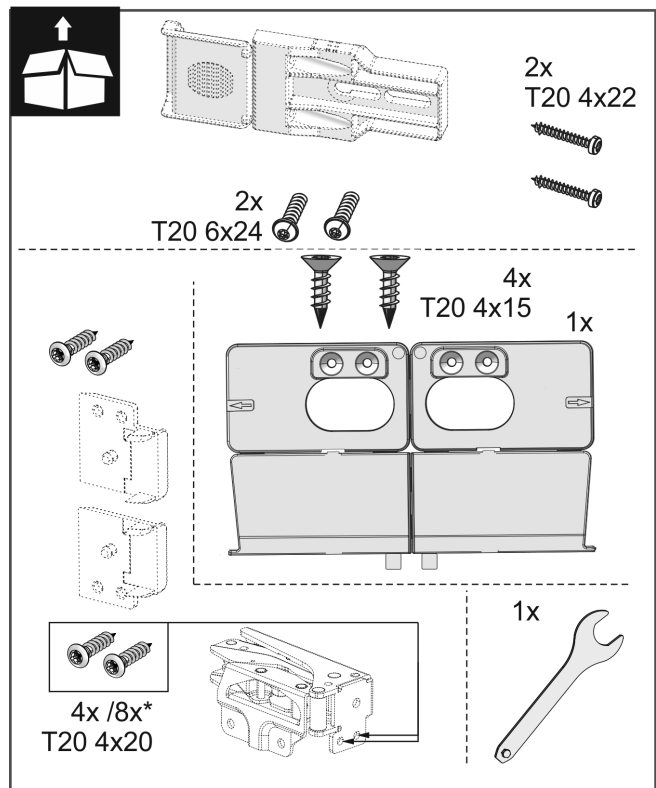
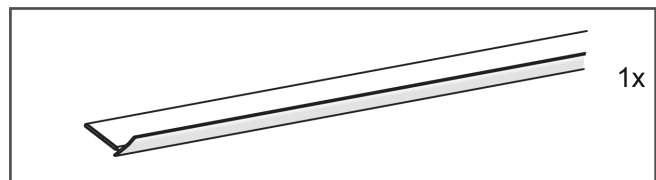


Fig. 25

Indbygning af skabet i en niche

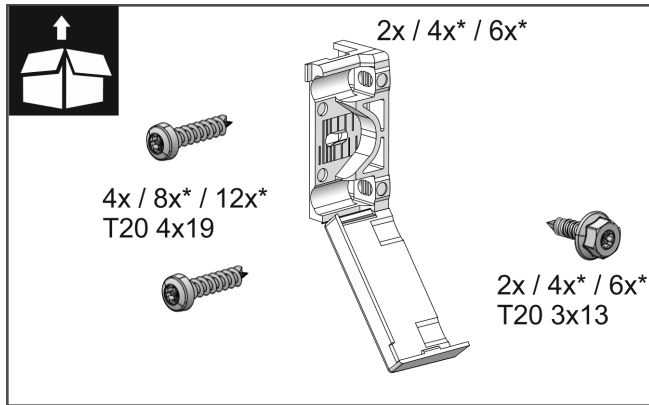


Fig. 26

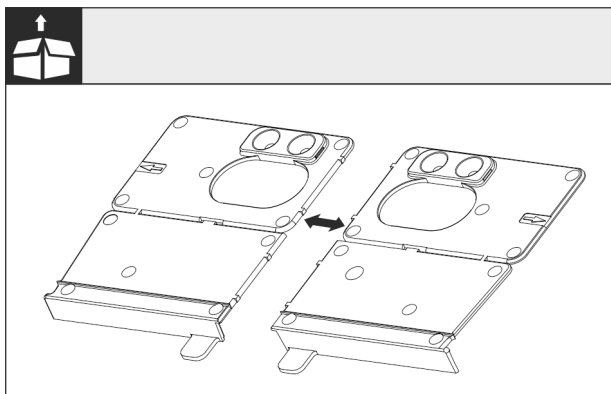


Fig. 27

- Adskil bundmonteringsvinklen Fig. 27 () i perforeringen.

VIGTIGT

Korrekt indbygningsdybde for skabet.

- Anvendelsen af monteringsvinklen sikrer, at skabet indbygges i den korrekte dybde.

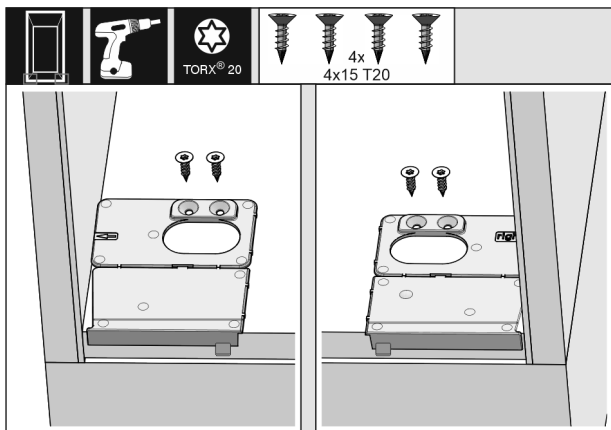


Fig. 28

- Skru gulvmonteringsvinklen fast i højre og venstre side i bunden af møbelnichen, så den flugter med sidevæggen.

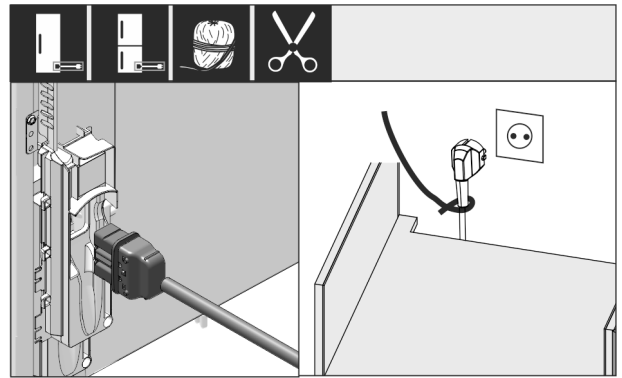


Fig. 29

- Tag strømkablet ud af tilbehørspakken og sæt det fast på skabets bagside. Før strømkablet til en frit tilgængelig stikdåse ved hjælp af en snor.

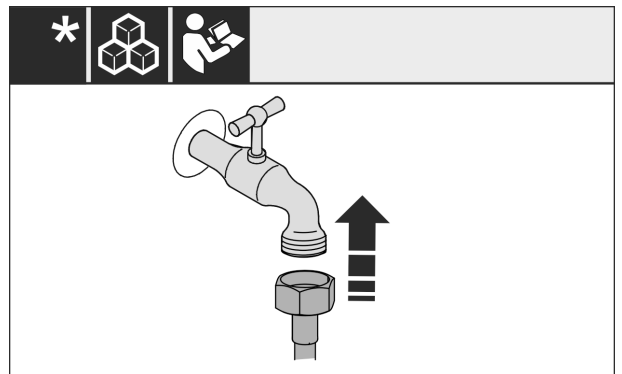


Fig. 30

- Installer nu om nødvendigt vandtilslutningen i henhold til anvisningen i betjeningsvejledningen.

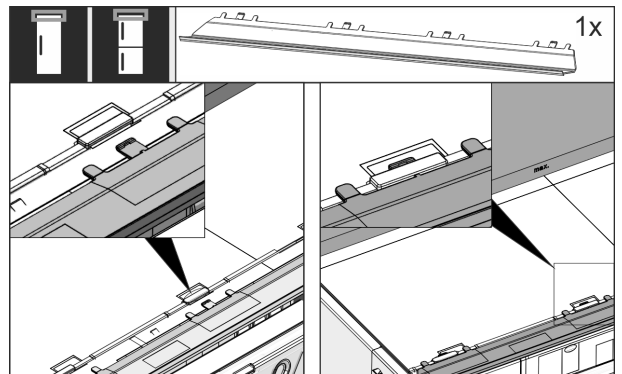


Fig. 31

- Sæt skabets udigningspanel på oversiden af skabet. Panelet kan flyttes til begge sider.

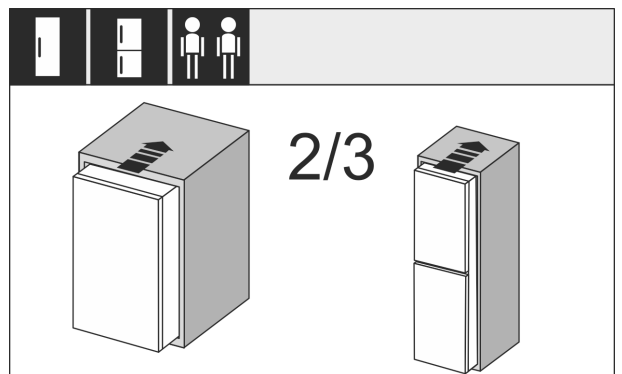


Fig. 32

- Skub skabet 2/3 ind i møbelnichen.

Indbygning af skabet i en niche

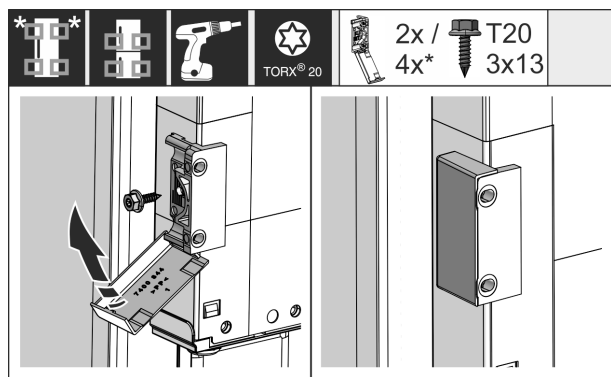


Fig. 33

- ▶ Monter fastgørelsesvinklen. Anbring fastgørelsesvinklen, så den er i højde med elementets dørgreb. Anvend i alt fire fastgørelsesvinkler, hvis det drejer sig om en stor dør. Klap afdækningerne op efter monteringen på vinklen.

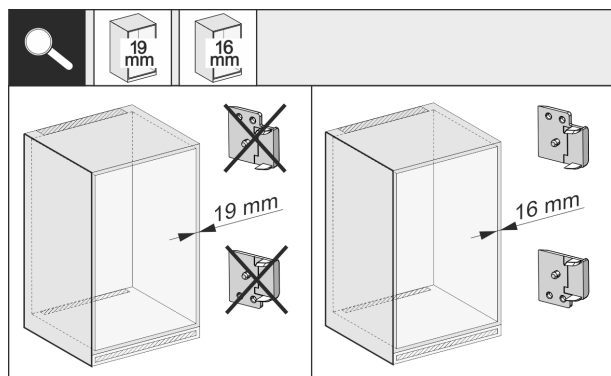


Fig. 34

- ▶ Kontrollér, om tykkelsen af møbelsidevæggene er 16 mm eller 19 mm.

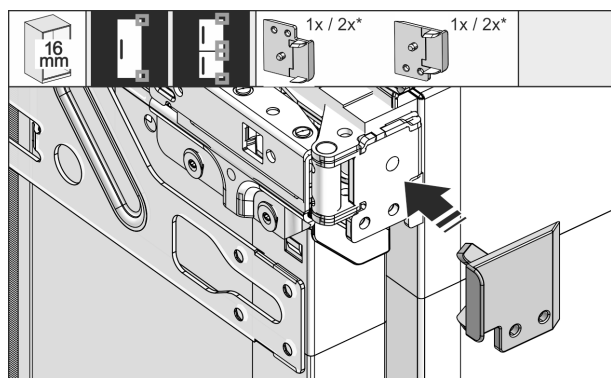


Fig. 35

- ▶ Ved 16 mm tykke møbelvægge: Klem afstandsstykket på alle hængsler. Ved 19 mm trykke møbelvægge, skal der ikke bruges afstandsstykker.

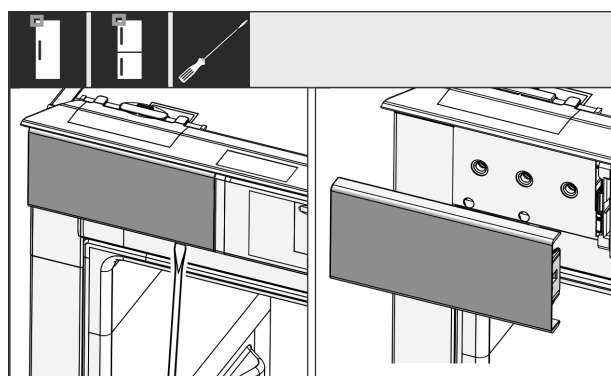


Fig. 36

- ▶ Løsn afdækningen foroven i venstre side med en skrue-trækker, og tag den af.

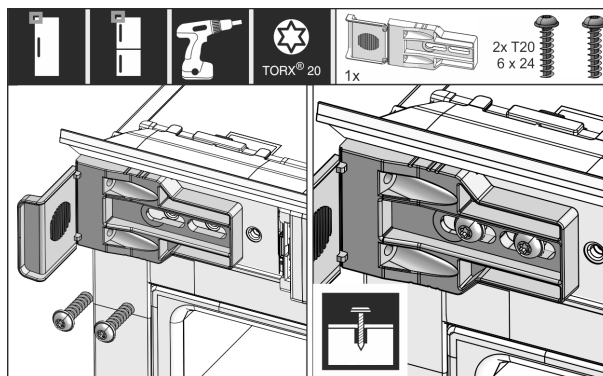


Fig. 37

- ▶ Skru fastgørelsesvinklen løst på. Vinklen skal kunne flyttes let.

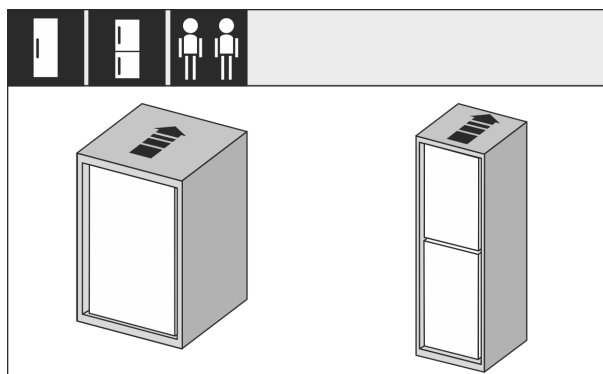


Fig. 38

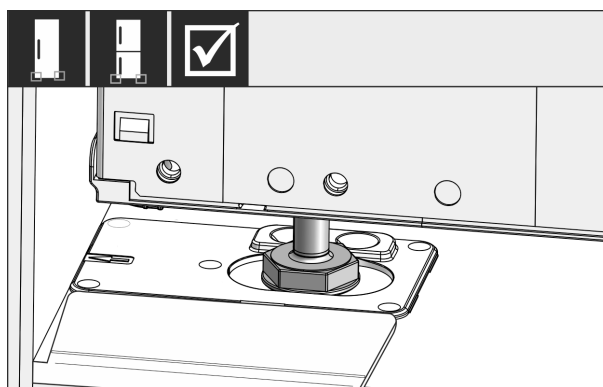


Fig. 39

- ▶ Skub skabet helt ind i møbelnichen. Justeringsbenene skal være anbragt i anslagsvinklernes udsparinger i begge sider.

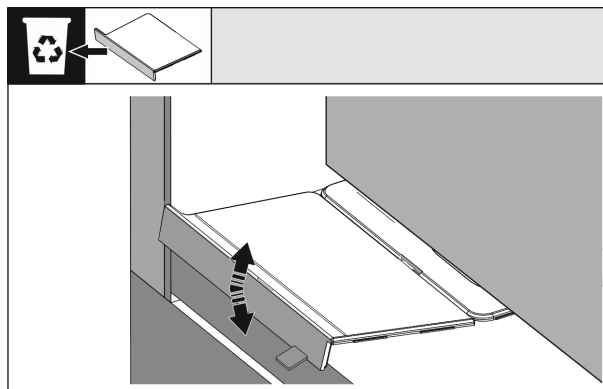


Fig. 40

Indbygning af skabet i en niche

- ▶ Fjern bundmonteringsvinklens anslag. Løsn anslaget ved at bevæge det, og riv det eventuelt af med en tang.

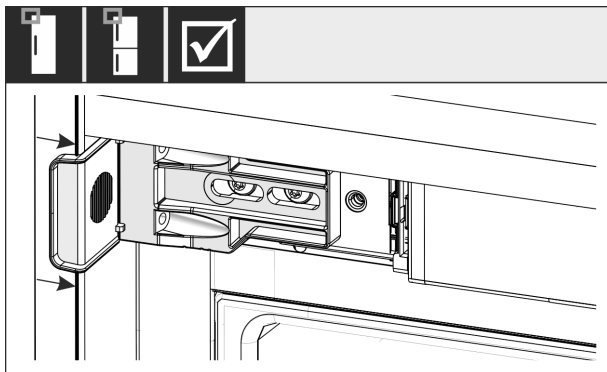


Fig. 41

- ▶ Kontroller, om skabet er anbragt, så det flugter med møbelnichen. Fastgørelsesvinklen skal slutte tæt til møbelnichens sidevæg.

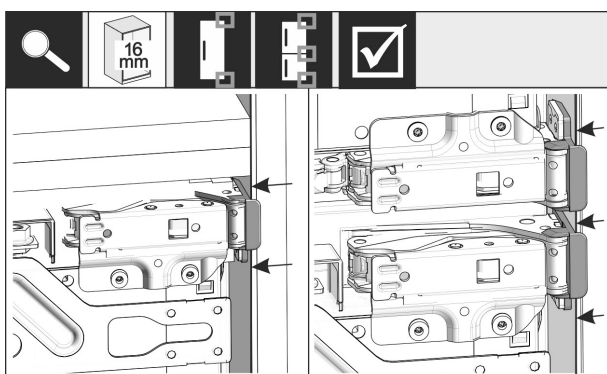


Fig. 42

- ▶ Ved 16 mm trykke møbelsidevægge sidder afstandsdelene på møbelnichens hængselside.

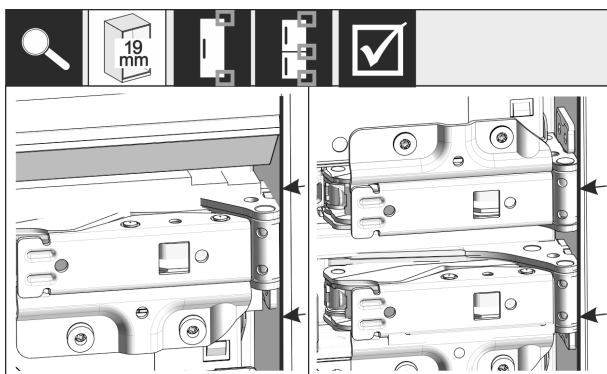


Fig. 43

- ▶ Ved 19 mm tykke møbelsidevægge indstilles hængslernes forkant, så de flugter med forside af møbelsidevæggen.

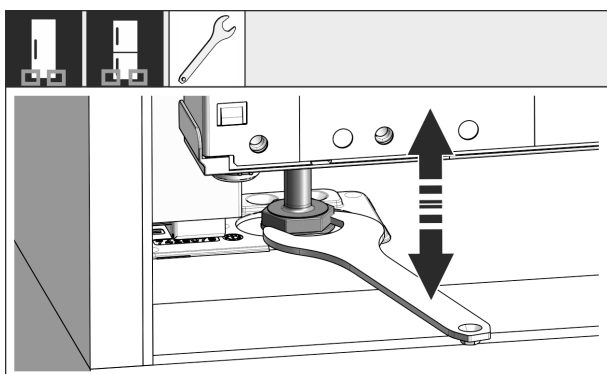


Fig. 44

- ▶ Juster efter behov skabets hældning med justeringsbenene.

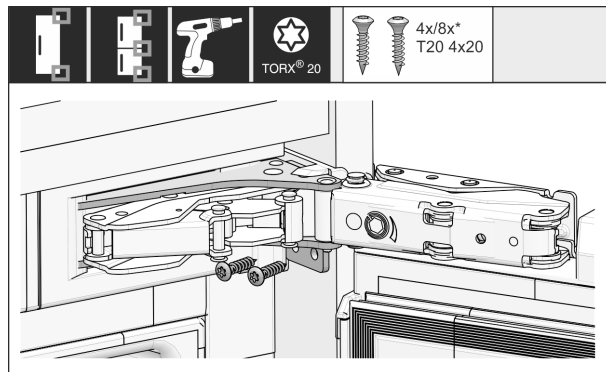


Fig. 45

- ▶ Skru skabet på i hængselsiden.

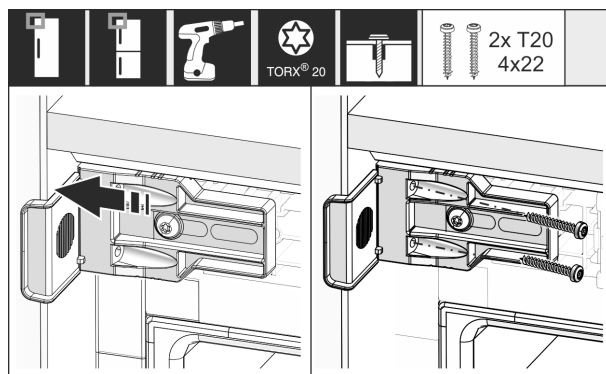


Fig. 46

- ▶ Flyt vinklen, så den flugter med møbelnichens sidevæg. Spænd alle skrue helt.

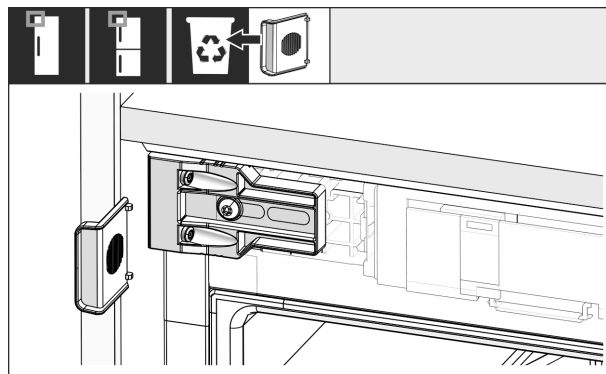


Fig. 47

- ▶ Bræk anslaget af vinklen foroven i grebssiden og kasser det.

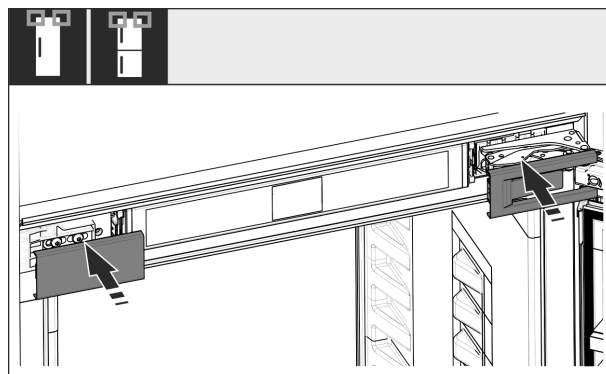


Fig. 48

- ▶ Sæt afdækningerne på.

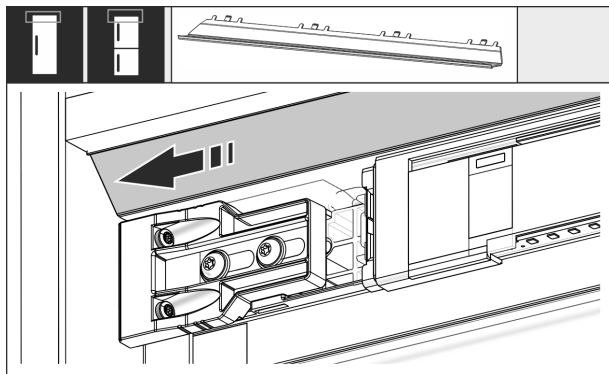


Fig. 49

- Flyt panelet, indtil det flugter med møbelvæggens side.

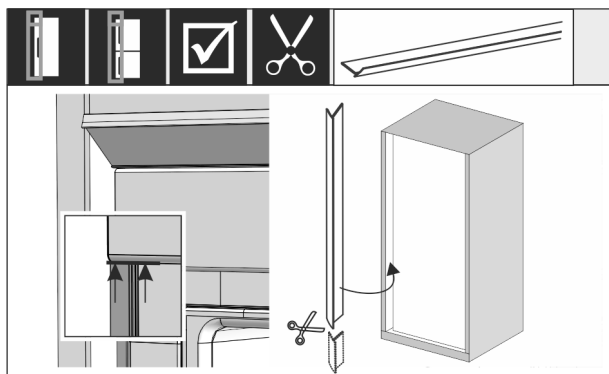


Fig. 50

- Kederlisten er magnetisk. Anbring kederlisten under den øverste afdækning og tryk den fast. Afkort om nødvendigt kederlisten til den ønskede længde med en skarp saks.

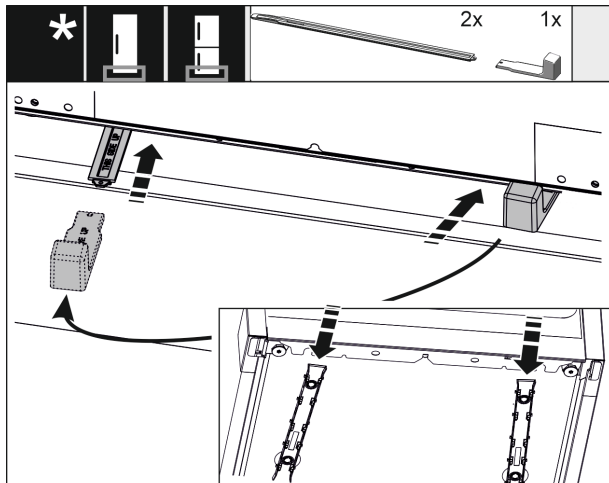


Fig. 51

Højdejusteringen medfølger først som standard fra nichehøjder på 140 cm. Den anvendes til støjoptimering. Begge højdejusteringsdele befinder sig i tilbehørspakken.

- For at stabilisere skabet bagtil foruden: Anbring grebet på højdejusteringens skinne, og skub skinnen ind i bunden af skabet. Tag grebet af, og gør det samme med den anden skinne.

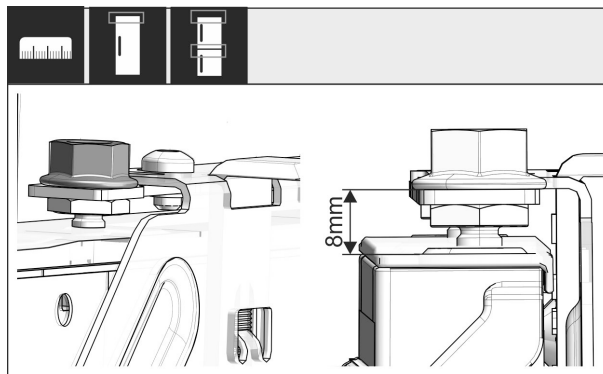


Fig. 52

- Luk lågen, og kontrollér forindstillingen på 8 mm fra skabslågens overkant til traversens placering

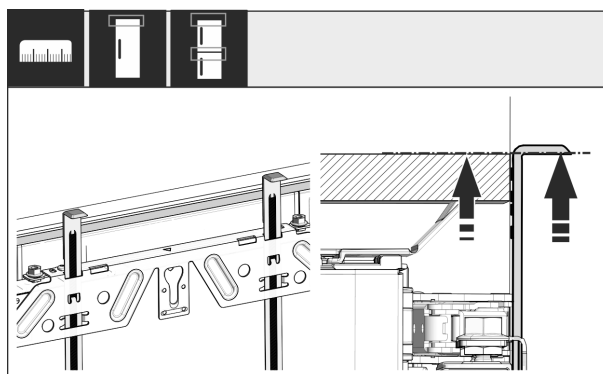


Fig. 53

- Skub monteringshjælpen op til møbellågens højde. Monteringshjælpens nederste anslagskant = Overkanten på den låge, der skal monteres.

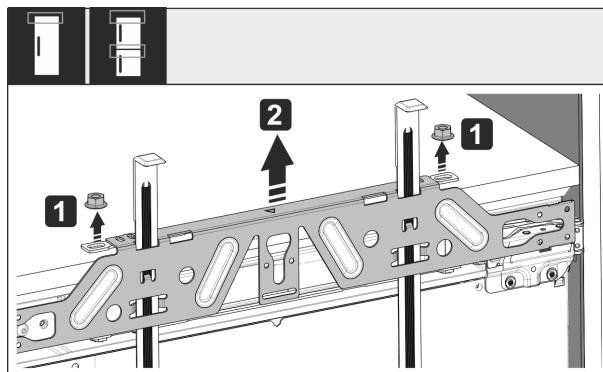


Fig. 54

- Løsn kontramøtrikker og tag fastgørelsestraversen af.

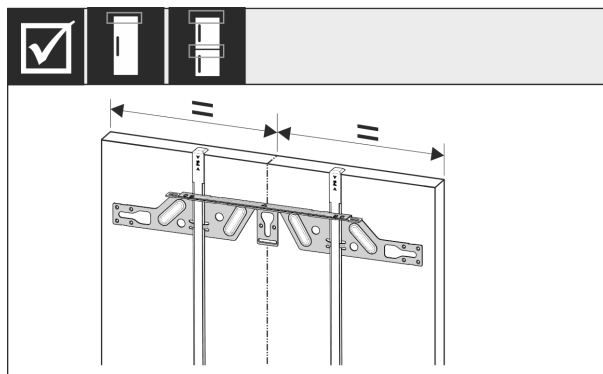


Fig. 55

- Anbring fastgørelsestraversen på indersiden af møbellågen og juster den, så den er midt for.

Indbygning af skabet i en niche



Fig. 56

- ▶ Ved låger af spånplade monteres fastgørelsestraversen med mindst 6 skruer, ved kassettelåger med mindst 4 skruer.



Fig. 57

- ▶ Træk monteringshjælpen ud, og skub den drejet ind i åbningen ved siden af.



Fig. 58

- ▶ Klips afdækningen fast på fastgørelsestraversen i grebsiden.

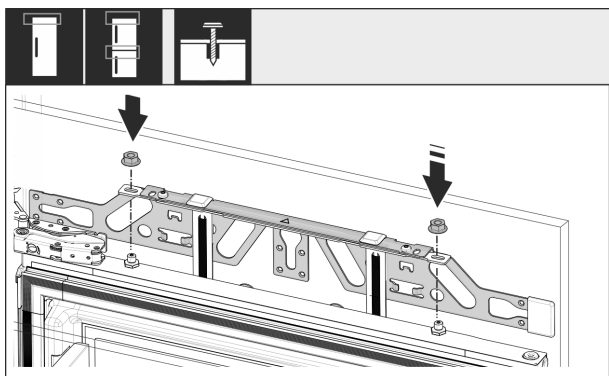


Fig. 59

- ▶ Anbring møbellågen og skru igen kontramøtrikkerne løst på justeringsboltene.

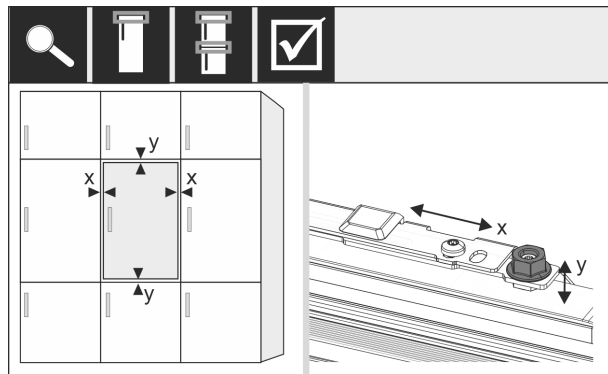


Fig. 60

- ▶ Juster møbellågen i X- og Y-retning ved hjælp af justeringsboltene.

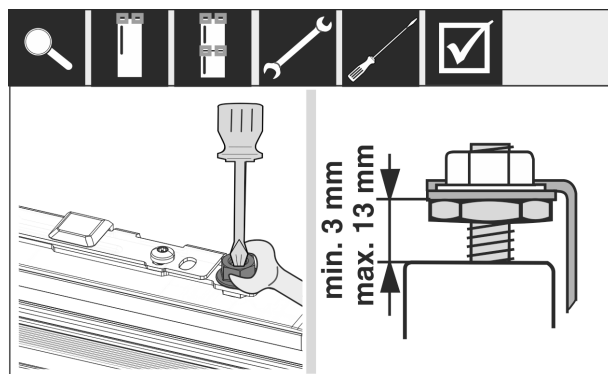


Fig. 61

- ▶ Spænd kontramøtrikkerne, og kontrollér indstillingshøjden.

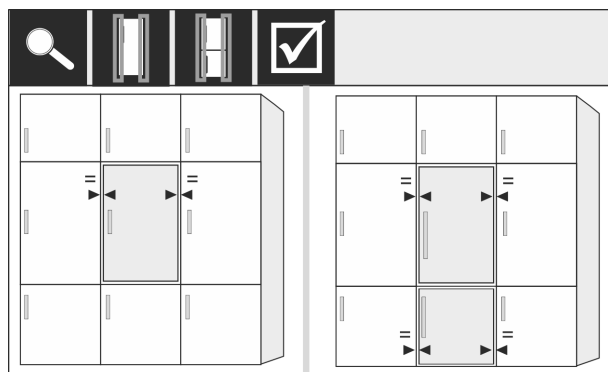


Fig. 62

- ▶ Kontrollér lågens afstand til de omgivende møbellåger. Ved møbelfronter, der er tykkere end 19 mm, skal der tages hensyn til målene og henvisningerne i kapitlet **Møbelfronter**.

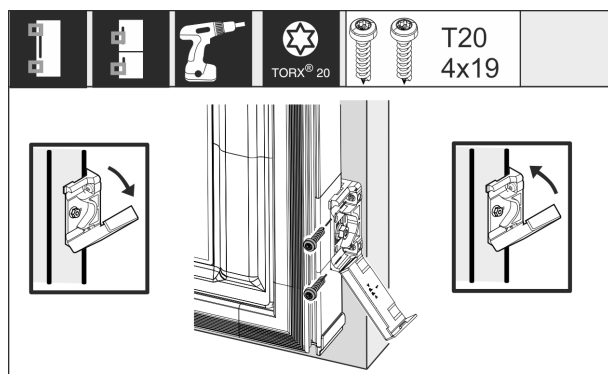


Fig. 63

- ▶ Åbn afdækningen for at montere fastgørelsesvinklen på møbellågen. Justér fastgørelsesvinklens forkant, så den er parallel med møbellågens kant, og skru vinklen fast. Vip afdækningen op.

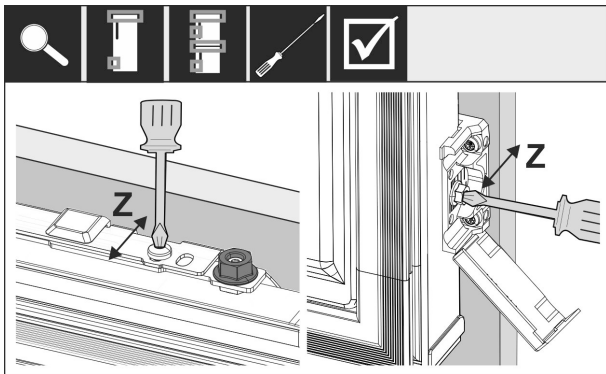


Fig. 64

Justér møbellågen i Z-retning:

- ▶ Løsn justeringsskruen på fastgørelsestraversen og skruen på fastgørelsesvinklen.
- ▶ Forskyd lågen.

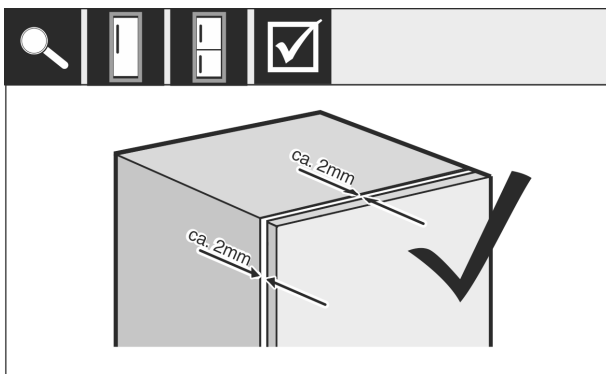


Fig. 65

- ▶ Kontrollér afstanden mellem møbellåge og møbelkabinet.
- ▶ Kontrollér alle skruer, og efterspænd eventuelt.

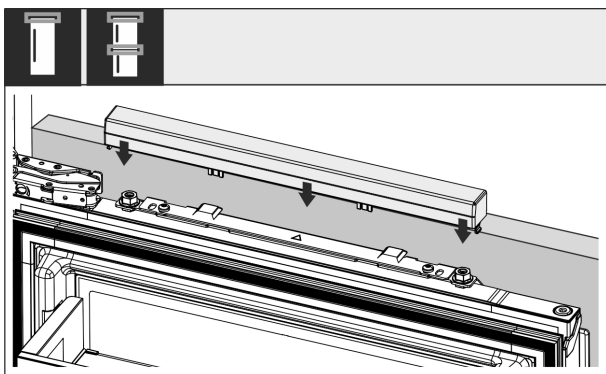


Fig. 66

- ▶ Klips den øverste afdækning på.

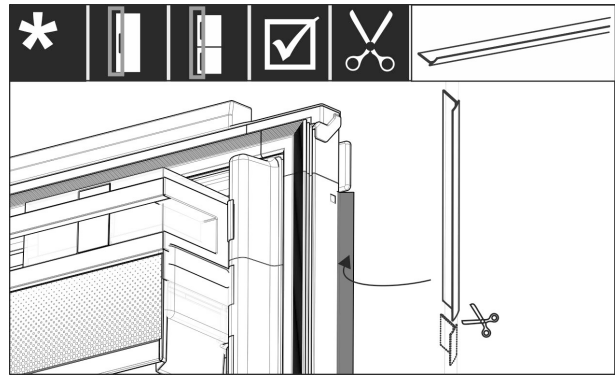


Fig. 67

- ▶ Tilpas kederlisten, skær den til og anbring den mellem møbel frontens dør og skabets dør.

Kontrollér følgende punkter for at sikre, at skabet er indbygget korrekt. Ellers kan det medføre dannelse af is og kondensvand og påvirke funktionen:

- ▷ Døren skal lukke korrekt.
- ▷ Møbellågen må ikke støde mod selve møblet.
- ▷ Tætningen i øverste hjørne i grebssiden skal slutte tæt.

17 Møbel fronter

17.1 Mål

Afhængigt af skabsvarianten skal der anvendes en eller to møbellåger. Størrelsen på de pågældende møbellåger afhænger af nichens samlede størrelse og kabinetternes tykkelse.

Bemærk

Følg de pågældende angivelser for skabs- og nichemål samt indbygningstegningerne (se 3 Skabets mål) (se 4 Nichemål). I det pågældende katalog findes der indbygningstegninger.

Generelle angivelser:

- Overhold ved vores apparater de specifikke anbefalinger i vores kataloger vedrørende størrelse og vægt for dør-på-dør-montering.
- Møbelkabinetterne skal være mindst 16 mm og maks. 19 mm.
- Ved montering af to møbellåger skal afstanden overholdes.

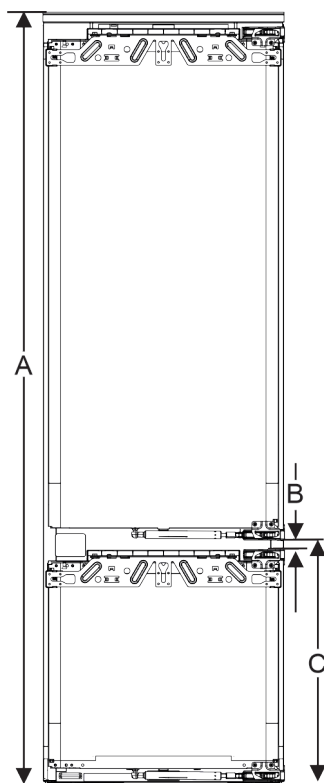


Fig. 68 Afstand ved møbel-

fronter med to låger

Nichehøjde	Skabets højde (mm)	Afstand (B) (mm)	Afstand dør-på-dør (C) (mm)
178-2 skuffer	1770	15	549+15
178-3 skuffer	1770	15	695+15

Endnu en møbellåge ovenover, nedenunder eller ved siden af:

- Det lodrette spaltmål mellem møbellågerne skal være 4 mm.
- Det vandrette spaltmål mellem møbellågerne skal være 4 mm. Kontroller kollisionsegenskaberne her (se 17.3 Indstilling af spaltmål uden kollision) .

Vægt og hængsler:

- Ved tunge møbelfronter stilles der meget høje krav til hængslet. Hængslet bliver let beskadiget. Vær derfor opmærksom på de maksimale vægtangivelser for dit skab i kataloget.
- Hvis møbelfronten overskrider den maksimalt tilladte vægt, kan det hjælpe at benytte et skab med glidedørsteknik, da vægten derved fordeles over flere, skjulte hængsler på møblet.
- Hvis der anvendes lange møbelfronter, der rager langt ud fra apparatet, anbefaler vi et ekstra dørhængsel (f.eks. Kamat), der skal have samme drejepunkt som det dør-på-dør-hængsel, som dit apparat er udstyret med. Ved at anvende et ekstra hængsel (Kamat) fordeles vægten over flere punkter. Ved høje møbelfronter anbefales det at anvende et udfraeset udligningsbeslag for at forhindre vridning (konveks/konkav).

17.2 Montering af møbelfront(er)

Vær opmærksom på følgende ved monteringen:

- Møbelfronten skal monteres symmetrisk i forhold til køleskabets dør.
- Møbelfronten ved siden af er på nøjagtigt samme niveau.

- Møbelfronten ved siden af har samme kantradius som skabets front.
- Møbelfronten er plan og spændingsfri.
- Møbelfronten har en minimal dybdeindstilling på ca. 2 mm i forhold til kabinettet.
- Indbyg skabet i nichen (se 16 Indbygning af skabet i en niche) .
- Fastgør møbelfronten på skabets dør (se 16 Indbygning af skabet i en niche) .
- Kontroller, at møbelfronten ikke støder imod (se 17.3 Indstilling af spaltmål uden kollision) .

17.3 Indstilling af spaltmål uden kollision

Kontroller, når møbelfronten(erne) er monteret, at møbelfronterne ikke kolliderer.

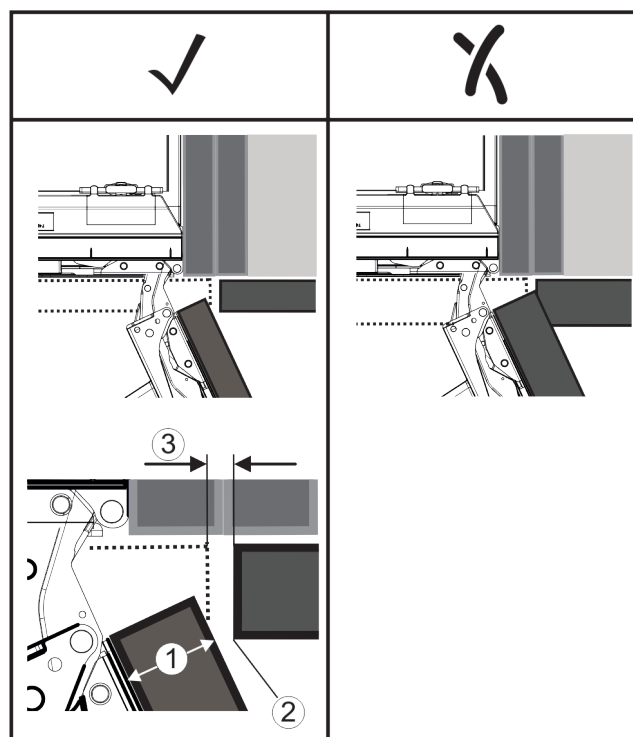


Fig. 69

(1) Frontens tykkelse (FD)

(3) Spaltmål (S)

(2) Kantradius (R)

FD(1) (mm)	R (2) = 0 mm		R = 1,2 mm		R = 2 mm		R = 3 mm	
	G _{min}	G _{max}	G _{min}	G _{max}	G _{min}	G _{max}	G _{min}	G _{max}
16	0,3	0,9	0,1	0,4	0,1	0,2	0,1	0,2
19	0,7	2,4	0,3	1,9	0,23	3,25	0,1	0,8
20	2	4,3	1,5	3,6	1	3,1	0,6	2,7
22	3,5	6,3	3	5,6	2,6	5,3	2,1	4,6
24	5,5	8,3	5	7,8	4,5	7,4	4	6,9
26	7,6	10,7	7	10,3	6,6	9,9	6,2	9,4

Fig. 70 Tabel for spaltmålets grænseområde

G_{min} = Spaltmålets nederste grænse i mm

G_{max} = Spaltmålets øverste grænse i mm

Bemærk

Vær ved korrektioner altid opmærksom på, at møbelfronten er tilpasset frontens generelle udseende.

Kontroller kollisionsegenskaberne og korriger derefter:

- Bestem frontens tykkelse og kantradiusen.
- Aflæs grænseområdet for spaltmålet i tabellen.
- Sammenlign spaltmålet med værdierne i tabellen.
- Udfør en af følgende handlinger i overensstemmelse med de beregnede spaltmål.

Spaltemål	Beskrivelse
$S > G_{\max}$	Hvis spaltemålet er større end de to grænseværdier, skal der ikke korrigeres.
$S < G_{\min}$	Hvis spaltemålet er under grænseværdierne, skal spaltemålet øges. Det er også muligt at forhøje kantradiusen.
$G_{\min} \leq S \leq G_{\max}$	Hvis spaltemålet ligger mellem de to grænseværdier, skal du arbejde præcist. I så tilfælde kan der forekomme kollisioner.

18 Vandbeholder

InfinitySpring-vandbeholderen er, afhængigt af skabet, placeret bag den nederste skuffe i køle- eller BioFresh-delen

18.1 Isætning af vandbeholderen

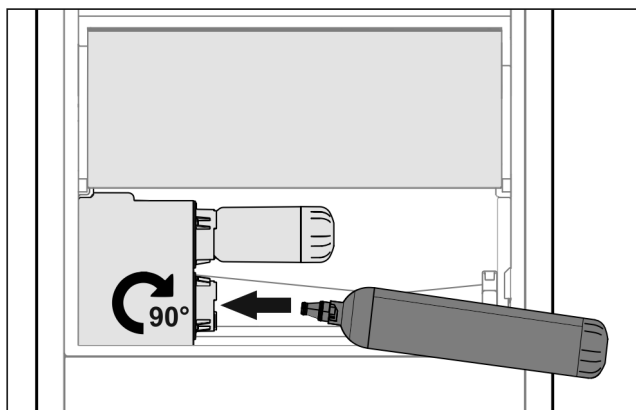


Fig. 71

- ▶ Tag skuffen ud.
- ▶ Sæt vandbeholderen i og drej den ca. 90° mod højre til anslag.
- ▶ Kontroller, om vandbeholderen er tæt, og at der ikke løber vand ud.
- ▶ Sæt skuffen i.
- ▶ Udluftning af vandsystemet (se monteringsvejledning, vandtilslutning)

I stedet for vandfilteret kan der isættes en ekstra vandbeholder.

Bemærk

Vandbeholderen kan fås som reservedel.

19 Vandfilter

Vandfilteret er, afhængigt af skabet, placeret bag den nederste skuffe i køle- eller BioFresh-delen.

Det opsamler aflejringer i vandet og reducerer klorsmagen.

- Skift vandfilteret senest hver sjette måned, hvis det anvendes med den angivne effekt, eller hvis der optræder en klar forringelse af flowhastigheden.
- Vandfilteret indeholder aktivkul og kan bortskaffes sammen med normalt husholdningsaffald.

Bemærk

Vandfilteret kan fås i Liebherr-Hausgeräte-Shop (home.liebherr.com).

19.1 Isætning af vandfilter

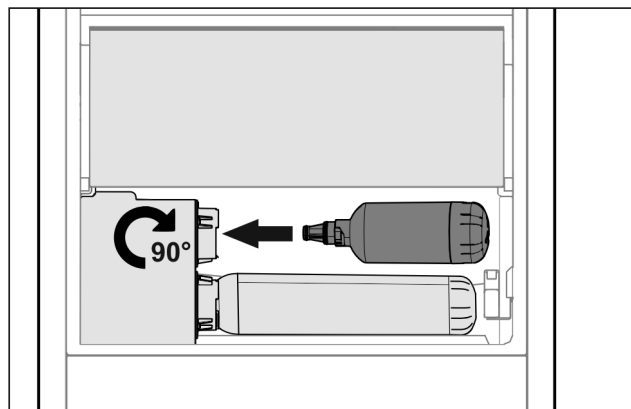


Fig. 72

- ▶ Tag skuffen ud.
- ▶ Sæt vandfilteret i og drej det ca. 90° mod højre til anslag.
- ▶ Kontroller, om filteret er tæt, og at der ikke løber vand ud.
- ▶ Sæt skuffen i.



FORSIGTIG

Nye vandfiltre kan indeholde opslæmmet materiale.

- ▶ Tap 3 l vand af InfinitySpring og bortskaf det.

▷ Nu er vandfilteret klart til brug.

20 Tilslutning af apparatet



ADVARSEL

Ukorrekt tilslutning!

Fare for brand.

- ▶ Anvend ikke forlængerledninger.
- ▶ Anvend ikke strømskinner.

VIGTIGT

Ukorrekt tilslutning!

Skader på elektronikken.

- ▶ Tilslut ikke apparatet til vekselrettere, der ikke er tilsluttet til elnettet, som f.eks. solarstrømanlæg og benzengeneratorer.
- ▶ Anvend ikke et energisparestik.

Bemærk

Benyt udelukkende den medfølgende nettilslutningsledning.

- ▶ Der kan bestilles en længere nettilslutningsledning hos kundeservice.

Kontrollér, at følgende forudsætninger er opfyldt:

- Strømtype og spænding på opstillingsstedet svarer til angivelserne på typeskiltet.
- Stikdåsen er jordet og sikret elektrisk i overensstemmelse med forskrifterne.
- Sikringens brydestrøm ligger mellem 10 og 16 A.
- Stikdåsen skal være tilgængelig.
- ▶ Kontrollér den elektriske tilslutning.
- ▶ Tilslut netstikket til spændingsforsyningen.
- ▷ Liebherr-logoet vises på skærmen.
- ▷ Visningen skifter til standby-symbolet.



home.liebherr.com/fridge-manuals

DA integrerbare køle- og fryseskabe, fast dør

Udgivelsesdato: 20221026

Artikelnr.-indeks: 7088230-00

Liebherr-Hausgeräte Ochsenhausen GmbH
Memminger Straße 77-79
88416 Ochsenhausen
Deutschland