

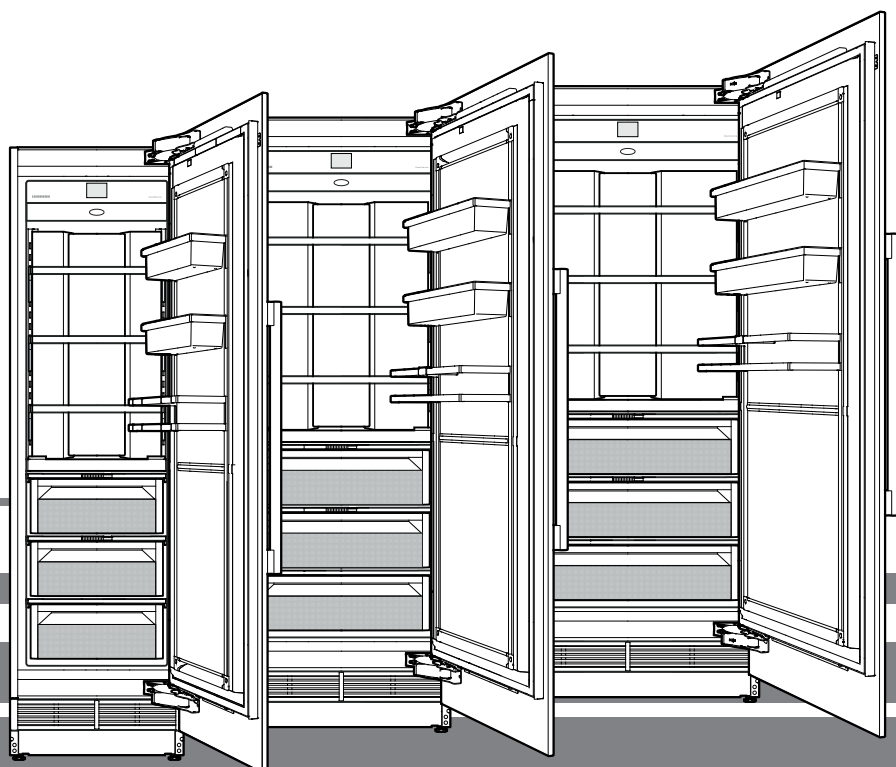
Gebrauchsanweisung

Kühlschrank

Vor Inbetriebnahme die Gebrauchsanweisung lesen

Seite 2

DE



7085 972-01

EKB 92 / EKB 94 / EKB 96 / ERB.. 96.. / ERB.. 97.. / ERB.. 99..

LIEBHERR

Sicherheits- und Warnhinweise

- **WARNUNG:** Belüftungsöffnungen im Gerätegehäuse oder im Einbaugehäuse nicht verschließen.
- **WARNUNG:** Zum Beschleunigen des Abtauvorgangs keine anderen mechanischen Einrichtungen oder sonstigen Mittel als die vom Hersteller empfohlenen benutzen.
- **WARNUNG:** Kältemittelkreislauf nicht beschädigen.
- **WARNUNG:** Das Netzkabel darf beim Aufstellen des Gerätes nicht beschädigt werden.
- **WARNUNG:** Mehrfach-Steckdosen/-Verteilerleisten sowie andere elektronische Geräte (wie z. B. Halogen-Trafos) dürfen nicht an der Rückseite von Geräten platziert und betrieben werden.
- **WARNUNG:** Verletzungsgefahr durch elektrischen Schlag! Unter der Abdeckung befinden sich stromführende Teile. LED-Innenbeleuchtung nur vom Kundendienst oder dafür ausgebildetem Fachpersonal auswechseln oder reparieren lassen.
- **WARNUNG:** Sicherstellen, dass die Rohrleitungen des Kältekreislaufs nicht beschädigt werden.
- **WARNUNG:** Keine elektrischen Geräte innerhalb des Gerätes benutzen.
- Um Personen- und Sachschäden zu vermeiden, muss das Gerät von 4 Personen ausgepackt und aufgestellt werden.
- Bei Schäden am Gerät umgehend - vor dem Anschließen - beim Lieferanten rückfragen.
- Zur Gewährleistung eines sicheren Betriebes das Gerät nur nach Angaben der Gebrauchsanleitung montieren und anschließen.
- Im Fehlerfall Gerät vom Netz trennen. Netzstecker ziehen oder Sicherung auslösen bzw. herausdrehen.
- Nicht am Anschlusskabel, sondern am Stecker ziehen, um das Gerät vom Netz zu trennen.
- Reparaturen und Eingriffe an dem Gerät nur vom Kundendienst ausführen lassen, sonst können erhebliche Gefahren für den Benutzer entstehen. Gleiches gilt für das Wechseln der Netzanschlussleitung.
- Im Geräteinnenraum nicht mit offenem Feuer oder Zündquellen hantieren. Beim Transport und beim Reinigen des Gerätes darauf achten, dass der Kältekreislauf nicht beschädigt wird. Bei Beschädigungen Zündquellen fernhalten und den Raum gut durchlüften.
- Sockel, Schubfächer, Türen usw. nicht als Trittbrett oder zum Aufstützen missbrauchen.
- Dieses Gerät kann von Kindern ab 8 Jahren und darüber sowie von Personen mit verringerten physischen, sensorischen oder mentalen Fähigkeiten oder Mangel an Erfahrung und Wissen benutzt werden, wenn sie beaufsichtigt oder bezüglich des sicheren Gebrauchs des Gerätes unterwiesen wurden und die daraus resultierenden Gefahren verstehen. Kinder dürfen nicht mit dem Gerät spielen. Reinigung und Benutzer-Wartung dürfen nicht von Kindern ohne Beaufsichtigung durchgeführt werden. Kinder von 3-8 Jahre dürfen das Gerät be- und entladen.
- Vermeiden Sie dauernden Hautkontakt mit kalten Oberflächen oder Kühl-/Gefriergut. Es kann zu Schmerzen, Taubheitsgefühl und Erfrierungen führen. Bei länger dauerndem Hautkontakt Schutzmaßnahmen vorsehen, z. B. Handschuhe verwenden.
- Verzehren Sie keine überlagerten Lebensmittel, sie können zu einer Lebensmittelvergiftung führen.
- Im Gerät keine explosionsfähigen Stoffe, wie zum Beispiel Aerosolbehälter mit brennbarem Treibgas, lagern.
- Lagern Sie keine explosiven Stoffe oder Sprühdosen mit brennbaren Treibmitteln, wie z. B. Propan, Butan, Pentan usw., im Gerät. Eventuell austretende Gase könnten durch elektrische Bauteile entzündet werden. Sie erkennen solche Sprühdosen an der aufgedruckten Inhaltsangabe oder einem Flammensymbol.
- Schlüssel bei abschließbaren Geräten nicht in der Nähe des Gerätes sowie in Reichweite von Kindern aufbewahren.
- Das Gerät ist für den Gebrauch in geschlossenen Räumen konzipiert. Das Gerät nicht im Freien oder im Feuchte- und Spritzwasserbereich betreiben.
- Die LED-Beleuchtung im Gerät dient der Beleuchtung des Geräteinnenraumes. Sie ist nicht zur Raumbeleuchtung geeignet.

Inhalt

Sicherheits- und Warnhinweise.....	2
Inhalt.....	3
Entsorgungshinweis.....	3
Klimaklasse.....	3
EPREL-Datenbank:.....	3
Einsatzbereich des Gerätes.....	4
Gerätebeschreibung.....	4
Bedienfeld.....	5
Schnellzugriff auf Informationen.....	5
Einschalten des Geräts.....	5
Ändern der Sprache- und Temperatureinheit.....	5
Hauptmenü.....	6
Einstellen der Temperatur im Kühlteil.....	6
Ändern der Temperatur im BioFresh-Plus-Teil.....	7
SuperCool.....	7
PartyMode.....	8
HolidayMode.....	8
SabbathMode.....	9
Ausschalten des Geräts.....	9
Wartungsmeldung.....	10
Wartungsbestätigung.....	10
Setup-Menü.....	11
SmartDeviceBox (nicht in allen Ländern beigelegt).....	13
Beschreibung des SmartDevice-Displays.....	13
Alarmmeldungen.....	14
Innenbeleuchtung.....	14
Ausstattung.....	15
Wasserspender.....	15
BioFresh-Plus-Teil.....	16
Reinigen.....	17
Wartungsmenü.....	18
Wartung.....	19
Zusatzfunktionen.....	22
Energie sparen.....	26
Störung.....	26
Außer Betrieb setzen.....	26

GEFAHR!

Gefahr weist auf eine unmittelbar gefährliche Situation hin, die zu schweren Verletzungen oder zum Tod führt, wenn sie nicht vermieden wird.

WARNUNG!

Warnung weist auf eine gefährliche Situation hin, die zum Tod oder schweren Verletzungen führen kann, wenn sie nicht vermieden wird.

VORSICHT!

Vorsicht weist auf eine potenziell gefährliche Situation hin, die zu leichten oder mittleren Verletzungen führen kann, wenn sie nicht vermieden wird.

WICHTIG

Hier finden Sie Informationen, die für eine reibungslose Installation und Bedienung besonders relevant sind.

Entsorgungshinweis



Das Gerät enthält wertvolle Materialien und ist einer vom unsortierten Siedlungsabfall getrennten Erfassung zuzuführen. Die Entsorgung von ausgedienten Geräten muss fach- und sachgerecht nach den örtlich geltenden Vorschriften und Gesetzen erfolgen.

Das ausgediente Gerät beim Abtransport am Kältekreislauf nicht beschädigen, damit das enthaltene Kältemittel (Angaben auf dem Typenschild) und das Öl nicht unkontrolliert entweichen können.

- Gerät unbrauchbar machen.
- Netzstecker ziehen.
- Anschlusskabel durchtrennen.

WARNUNG

Erstickungsgefahr durch Verpackungsmaterial und Folien! Kinder nicht mit Verpackungsmaterial spielen lassen. Das Verpackungsmaterial zu einer offiziellen Sammelstelle bringen.

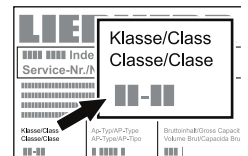
Klimaklasse

Die Klimaklasse gibt an, bei welcher Raumtemperatur das Gerät betrieben werden darf, um die volle Kälteleistung zu erreichen.

Die Klimaklasse ist am Typenschild aufgedruckt.

Die Position des Typenschildes ist im Kapitel **Gerätebeschreibung** ersichtlich.

Klimaklasse	Raumtemperatur
SN	+10 °C bis +32 °C
N	+16 °C bis +32 °C
ST	+16 °C bis +38 °C
T	+16 °C bis +43 °C
SN-ST	+10 °C bis +38 °C
SN-T	+10 °C bis +43 °C



Das Gerät nicht außerhalb der angegebenen Raumtemperaturen betreiben!

EPREL-Datenbank:

Ab dem 1. März 2021 sind die Informationen zu der Energieverbrauchskennzeichnung und den Ökodesign-Anforderungen in der europäischen Produktdatenbank (EPREL) zu finden. Unter folgendem Link <https://eprel.ec.europa.eu/> erreichen Sie die Produktdatenbank. Hier werden Sie aufgefordert, die Modellkennung einzugeben. Die Modellkennung finden Sie auf dem Typenschild.

WICHTIG

Alle Typen und Modelle unterliegen einer kontinuierlichen Verbesserung. Der Hersteller behält sich das Recht vor, Änderungen an Form, Ausstattung und Technologie vorzunehmen.

Symbole am Gerät:

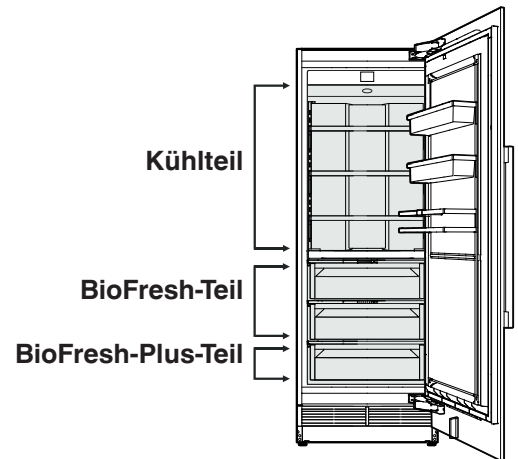
	Das Symbol kann sich auf dem Kompressor befinden. Es bezieht sich auf das Öl im Kompressor und weist auf folgende Gefahr hin: Kann bei Verschlucken und Eindringen in die Atemwege tödlich sein. Dieser Hinweis ist nur für das Recycling bedeutsam. Im Normalbetrieb besteht keine Gefahr.
	Das Symbol befindet sich am Verdichter und kennzeichnet die Gefahr vor feuergefährlichen Stoffen. Den Aufkleber nicht entfernen.
	Dieser oder ein ähnlicher Aufkleber kann sich auf der Rückseite des Gerätes befinden. Er verweist darauf, dass sich in der Tür und/oder im Gehäuse Vakuumsolierpaneelle (VIP) oder Perlitpaneelle befinden. Dieser Hinweis ist nur für das Recycling bedeutsam. Den Aufkleber nicht entfernen.

Einsatzbereich des Gerätes

Das Gerät eignet sich ausschließlich zum Kühlen von Lebensmitteln im häuslichen oder haushaltsähnlichen Umfeld. Hierzu zählt z. B. die Nutzung

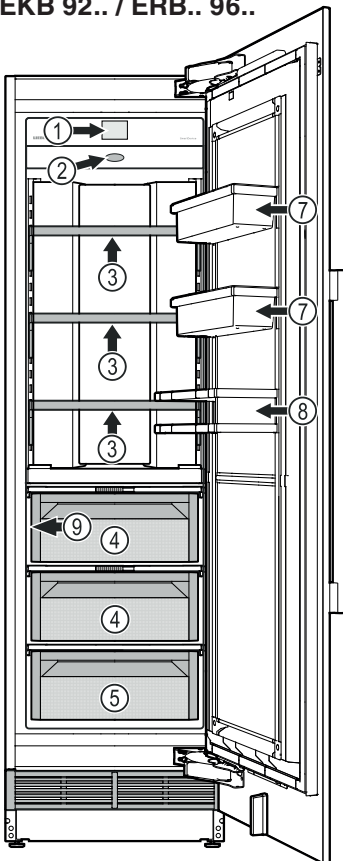
- in Personalküchen, Frühstückspensionen,
- durch Gäste in Landhäusern, Hotels, Motels und anderen Unterkünften,
- beim Catering und ähnlichem Service im Großhandel.

Benutzen Sie das Gerät ausschließlich im haushaltsüblichen Rahmen. Alle anderen Anwendungsarten sind unzulässig. Das Gerät ist nicht geeignet für die Lagerung und Kühlung von Medikamenten, Blutplasma, Laborpräparaten oder ähnlichen der Medizinprodukterichtlinie 2007/47/EG zu Grunde liegenden Stoffen und Produkten. Eine missbräuchliche Verwendung des Gerätes kann zu Schädigungen an der eingelagerten Ware oder deren Verderb führen. Im Weiteren ist das Gerät nicht geeignet für den Betrieb in explosionsgefährdeten Bereichen.

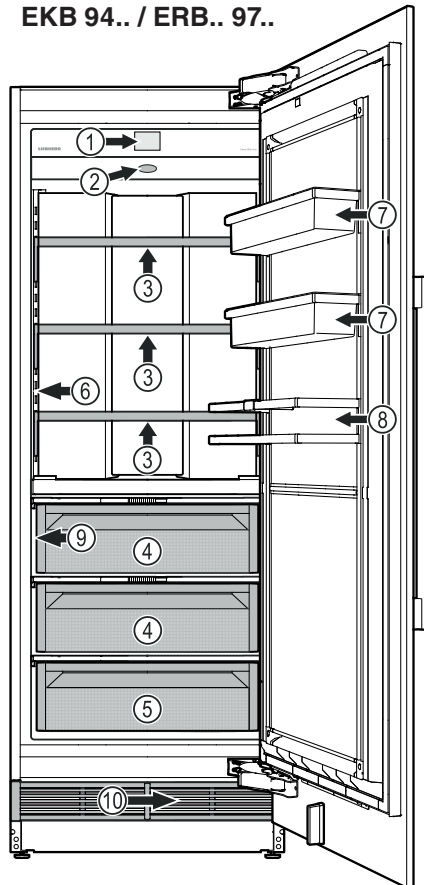


Gerätebeschreibung

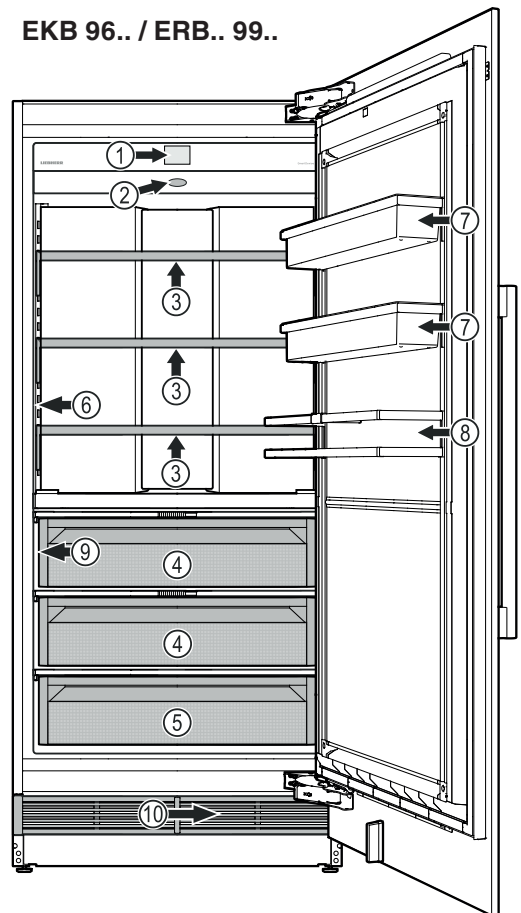
EKB 92.. / ERB.. 96..



EKB 94.. / ERB.. 97..



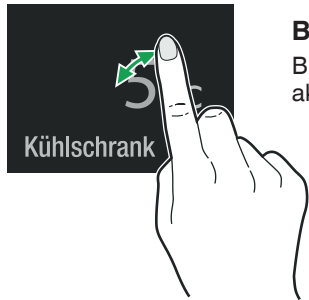
EKB 96.. / ERB.. 99..



- | | | |
|--|---|--|
| <ul style="list-style-type: none"> (1) Bedienfeld (2) Luftfilter (3) Verstellbare Abstellflächen (max. 20 kg) (4) BioFresh-Schubladen. Temperatur ca. 0 °C. Zur Lagerung von trockenen oder verpackten Lebensmitteln bei niedriger Luftfeuchtigkeit, zur Lagerung von unverpackten Lebensmitteln mit hohem Feuchtigkeitsgehalt bei hoher Luftfeuchtigkeit. | <ul style="list-style-type: none"> (5) BioFresh-Plus-Schublade. Zur Lagerung von trockenen oder verpackten Lebensmitteln bei 0 °C, von Meeresfrüchten bei -2 °C. (6) Wasserspender (7) Verstellbarer Türabsteller (8) Flaschenabsteller (9) Typenschild (hinter der Schublade auf der linken Seite) (10) Wasserfilter (hinter dem Lüftungsgitter) | <ul style="list-style-type: none"> → EKB 92.. / ERB.. 96.. (max. 20 kg) → EKB 94.. / ERB.. 97.. (max. 25 kg) → EKB 96.. / ERB.. 99.. (max. 30 kg) |
|--|---|--|

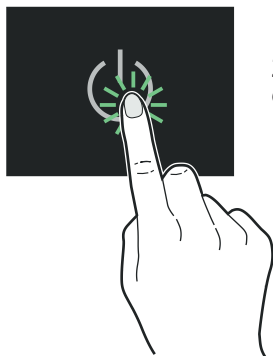
Bedienfeld

Drei verschiedene Aktionen zur Bedienung des Bedienfeldes.



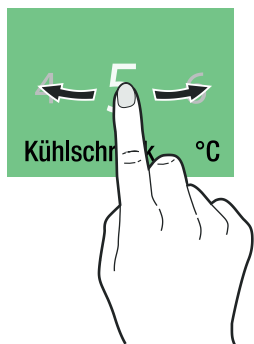
Berühren

Berühren, um Funktionen zu aktivieren.



Drücken

Zur Aktivierung von Funktionen ca. 2 Sekunden lang drücken.

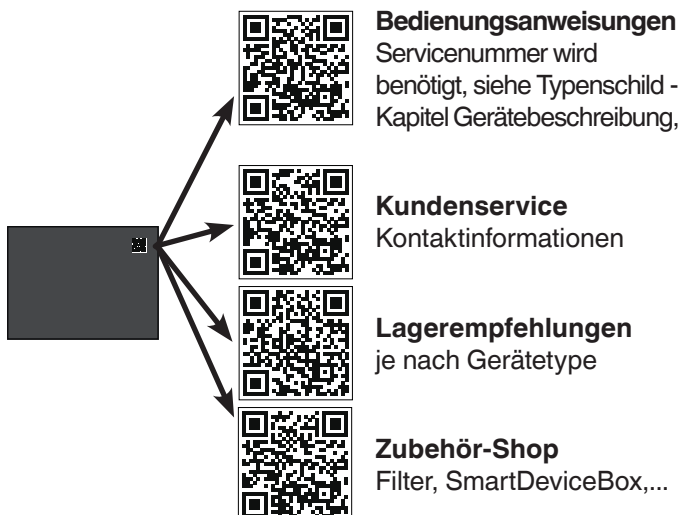


Schieben

Nach rechts oder links schieben, um im Menü zu navigieren oder nach Werten zu suchen.

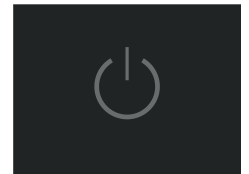
Schnellzugriff auf Informationen

(nur Modelle mit Kennzeichnung ERB..)



Einschalten des Geräts

Berühren



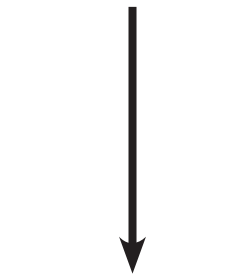
Zur Sprache schieben und berühren



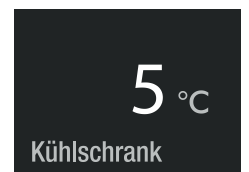
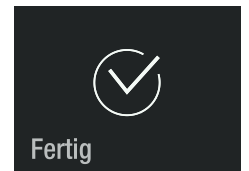
Verfügbare Sprachen:

- Deutsch
- Portugiesisch (Brasilien)
- Französisch
- Spanisch
- Italienisch
- Englisch (GB)
- Englisch (US)
- Chinesisch
- Russisch

Auf die gewünschte Temperatureinheit schieben und berühren



Berühren zum Bestätigen oder nach rechts schieben, um die vorherigen Einstellungen wieder zu ändern.



Ändern der Sprache- und Temperatureinheit

Für zukünftige Änderungen der Sprache- und Temperatureinheit muss das Gerät aus- und wieder eingeschaltet werden (Kundeneinstellungen werden nicht gelöscht).

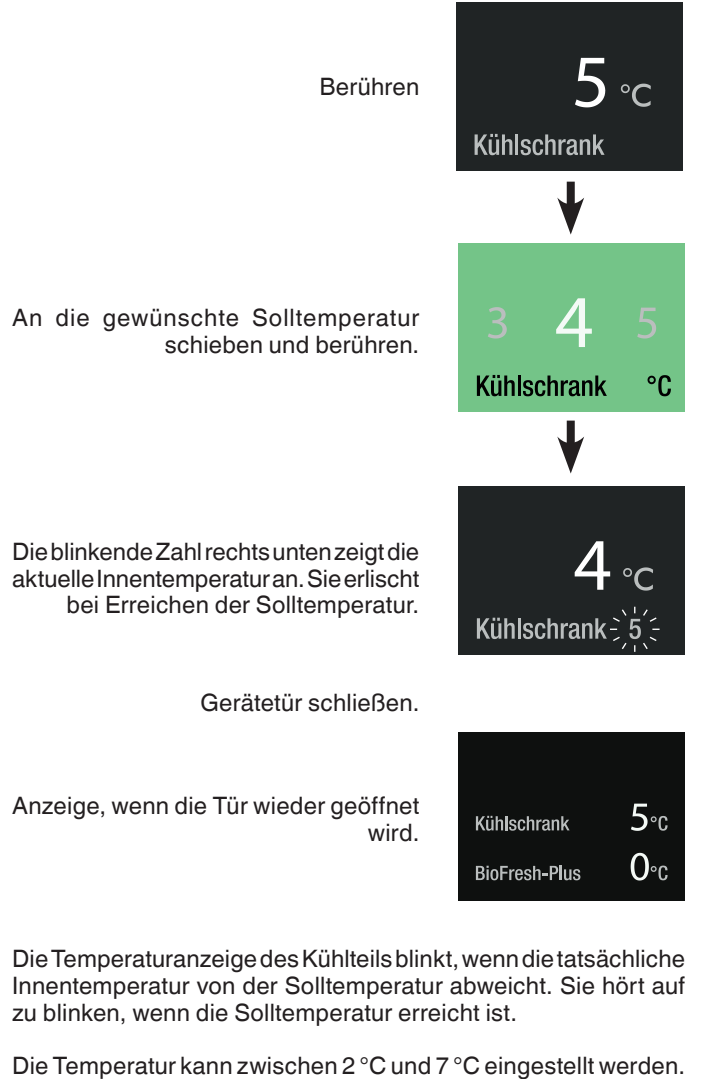
Hauptmenü

Navigieren durch das Hauptmenü. Die folgenden Funktionen stehen zur Verfügung.

 Kühlschrank	Temperaturanzeige im Kühlraum und Temperatureinstellung.
 BioFresh-Plus	Temperaturanzeige und Temperatureinstellung des BioFresh-Plus-Teils.
 SuperCool	Für maximale Kühlung mit Zeitbegrenzung und automatischer Rückkehr in den Normalbetrieb.
 PartyMode	Für dauerhafte maximale Kühlung.
 HolidayMode	Schaltet das Gerät in einen energiesparenden Betriebsmodus, die Temperatur im Kühlteil wird auf 15°C erhöht.
 SabbathMode	Betriebsart des Gerätes für Sabbath und Feiertage. Entspricht der STAR-K Kosher-Zertifizierung.
 Ein- und Ausschalten des Gerätes.	
 Wartung	Beschreibt den Austausch der Filter, die Reinigung des Wasserspenders und des Staubfilters.
 Setup	Ermöglicht die Einstellung der Bildschirmhelligkeit und enthält die Geräteinformationen (Servicenummer, Modellname, Seriennummer).

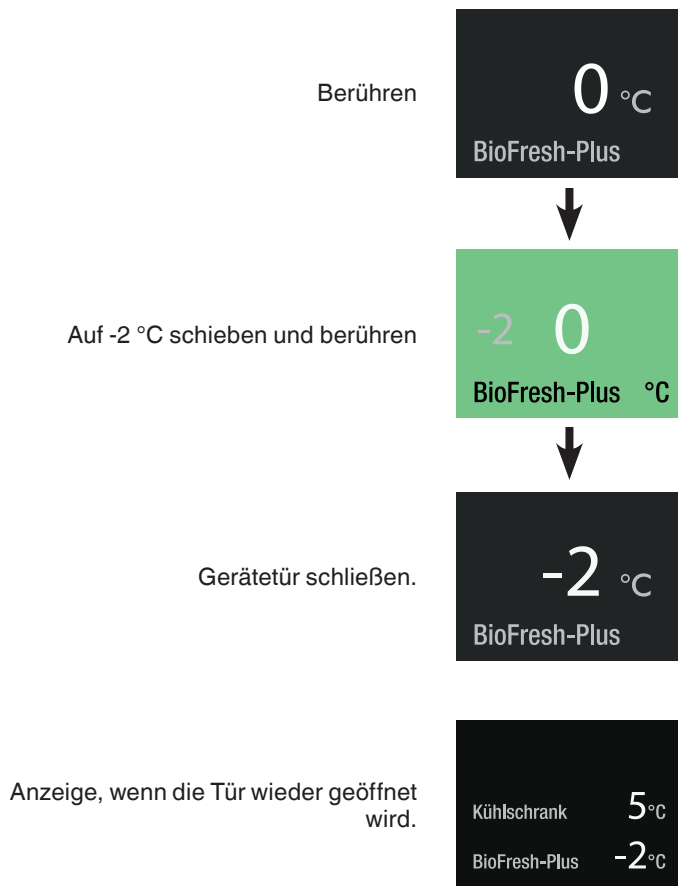
Einstellen der Temperatur im Kühlteil

Standardeinstellung ist 3 °C.



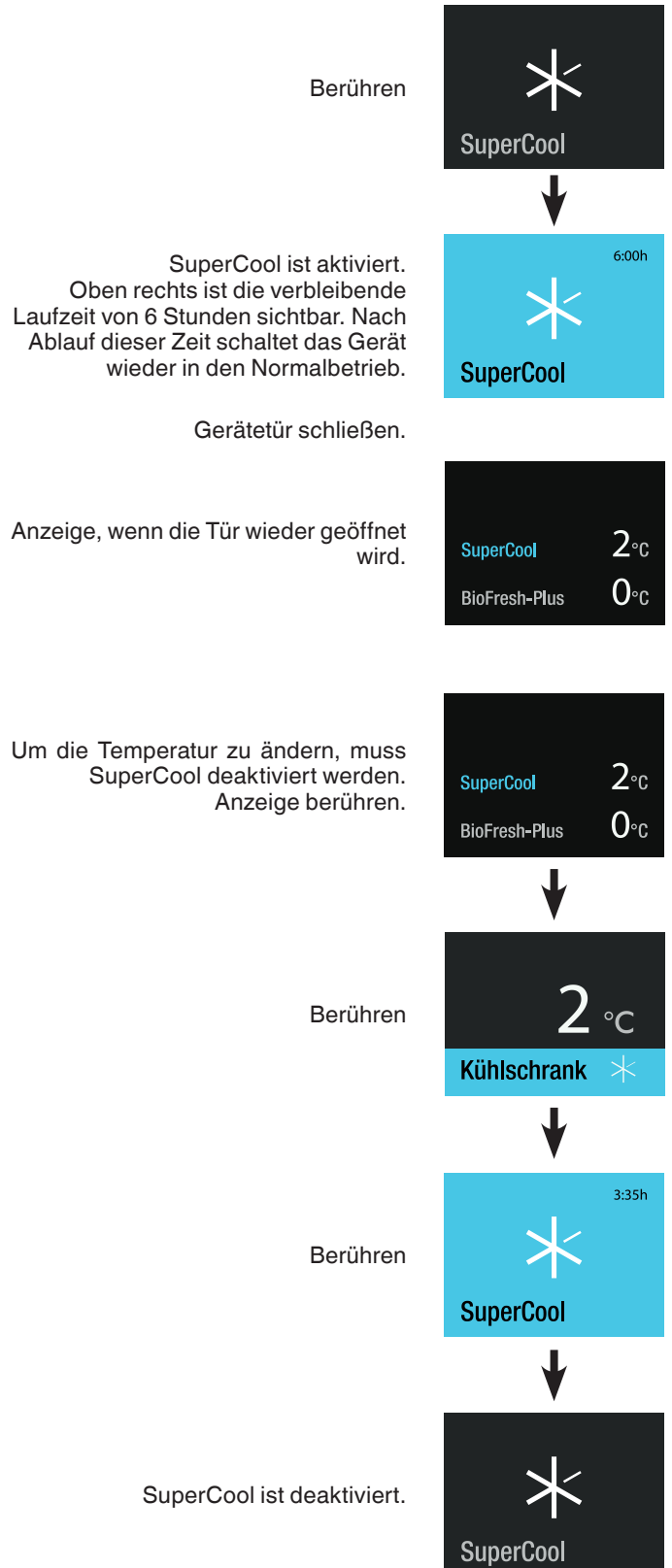
Ändern der Temperatur im BioFresh-Plus-Teil

Standardeinstellung ist 0 °C.



SuperCool

SuperCool aktivieren, wenn große Mengen Lebensmittel schnell abgekühlt werden sollen. Die eingestellte Temperatur beträgt 2 °C.



PartyMode

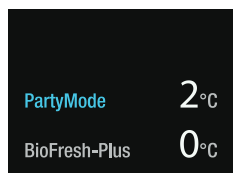
Wenn eine große Menge an kalten Speisen oder Getränken benötigt wird: Speisen und Getränke einen Tag vorher in das Gerät legen und den PartyMode aktivieren.



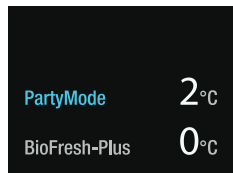
Der PartyMode ist aktiviert.
Er muss manuell deaktiviert werden.
Gerätetür schließen.



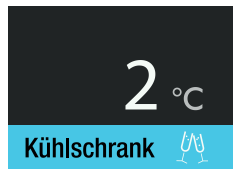
Anzeige, wenn die Tür wieder geöffnet wird.
Die Temperaturanzeige des Kühlteils blinkt.



Um die Temperatur zu ändern, muss der PartyMode deaktiviert werden.
Anzeige berühren.



Berühren



Berühren

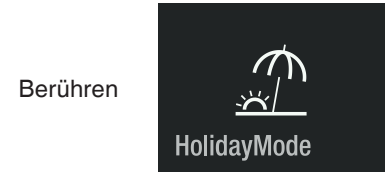


Siehe Kapitel
Einstellen der Temperatur im Kühlteil.



HolidayMode

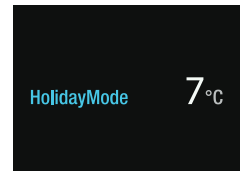
Bei längerer Abwesenheit alle Lebensmittel, die sich im Kühlschrank befinden, verbrauchen und den HolidayMode aktivieren. Dadurch wird sichergestellt, dass sich auch bei geschlossener Gerätetür keine unangenehmen Gerüche im Innenraum des Gerätes bilden. (Die Temperatur im Kühlteil wird auf 15°C erhöht.)



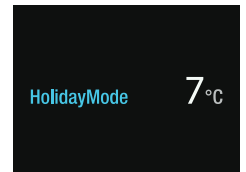
HolidayMode ist aktiviert.
Gerätetür schließen.



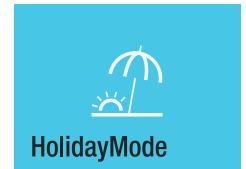
Anzeige, wenn die Tür wieder geöffnet wird.
Auf dem Display wird die aktuelle Temperatur im Kühlraum angezeigt.



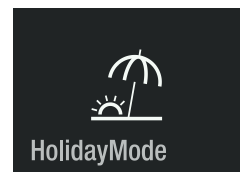
Wenn der HolidayMode deaktiviert werden soll, Display berühren.



Berühren



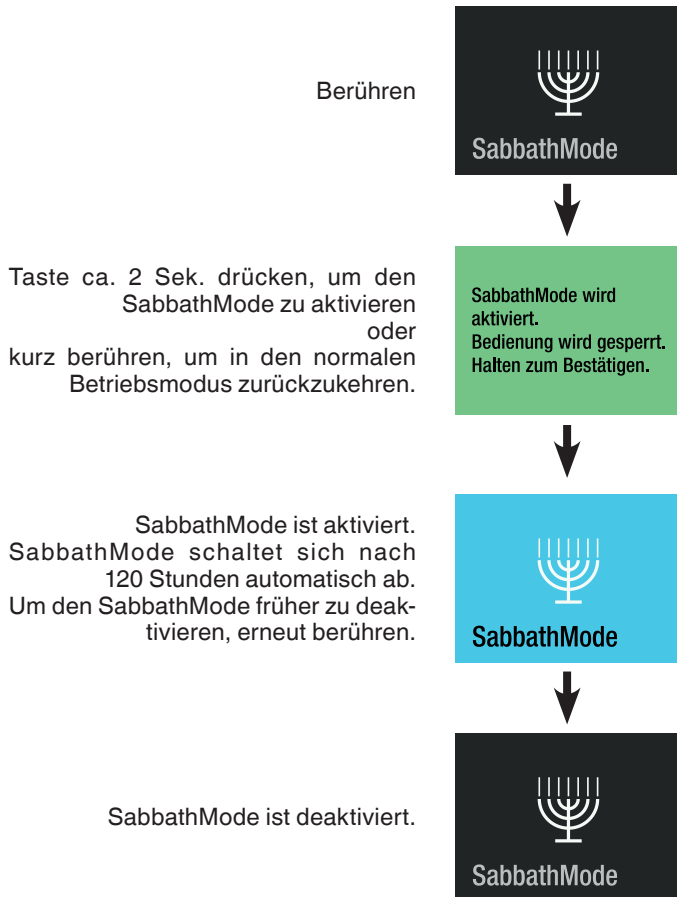
HolidayMode ist deaktiviert.



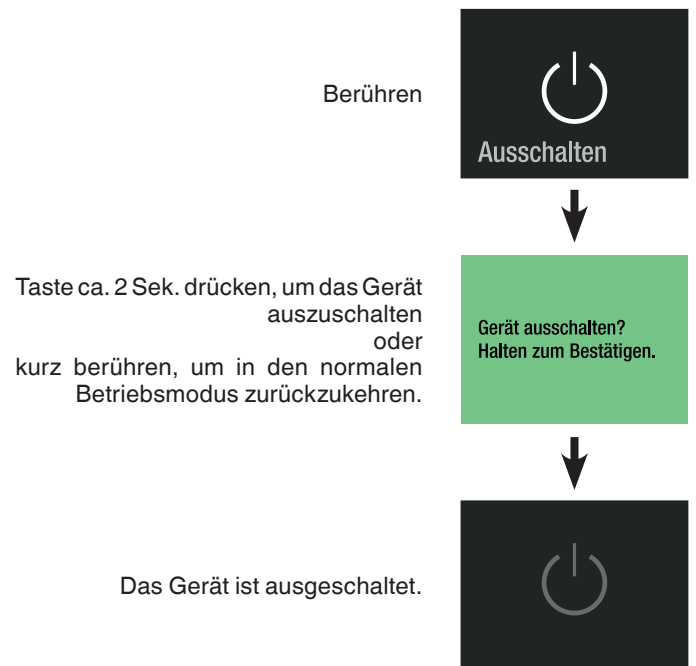
SabbathMode

Wenn SabbathMode aktiv ist, werden einige Funktionen der Elektronik abgeschaltet, um der STAR-K Kosher-Zertifizierung zu entsprechen.

- Die Beleuchtung bleibt aus.
- Der Kühlventilator bleibt im aktuellen Zustand: Wenn er eingeschaltet ist, bleibt er eingeschaltet, wenn er ausgeschaltet ist, bleibt er ausgeschaltet.
- Es gibt keinen Türalarm.
- Es gibt keinen Temperaturalarm.
- Die Abtauzyklen sind unabhängig von der Anzahl und Länge der Türöffnungen.
- Nach einem Stromausfall kehrt das Gerät in den SabbathMode zurück.

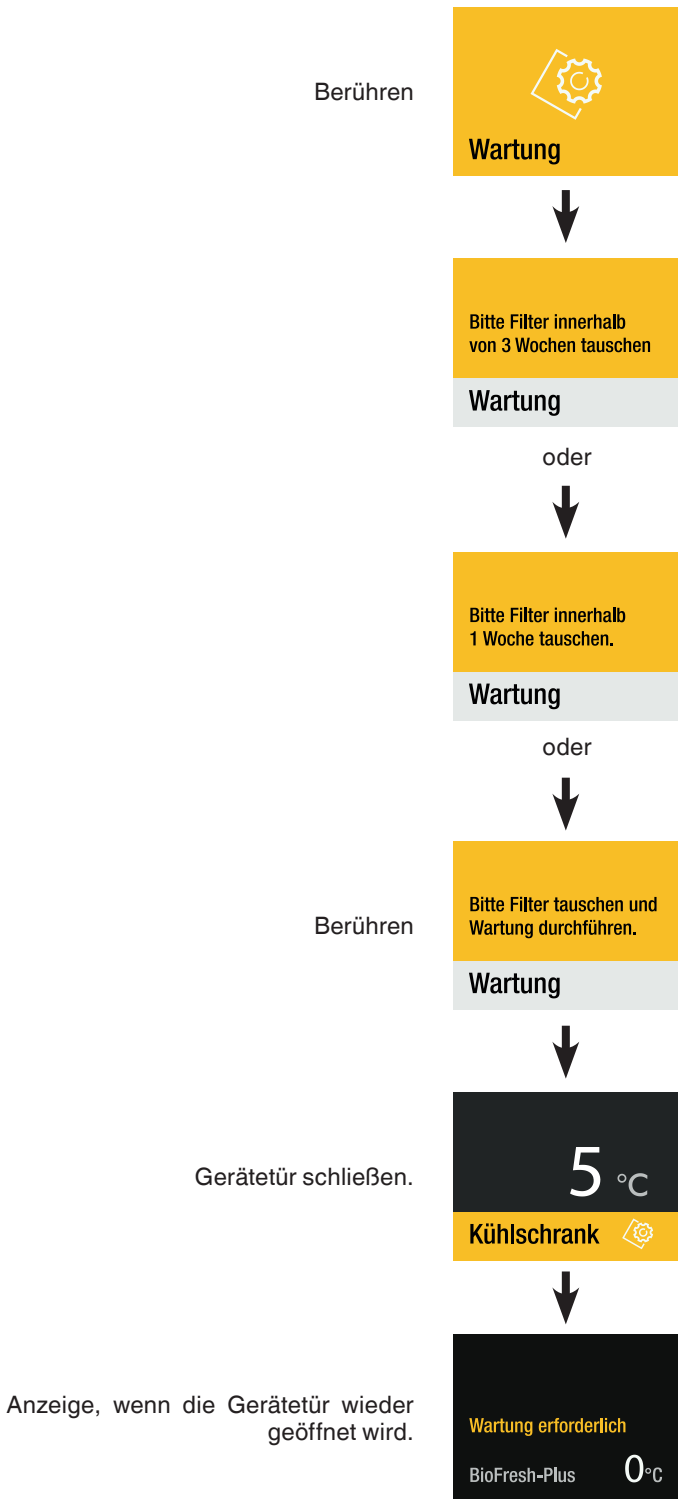


Ausschalten des Geräts



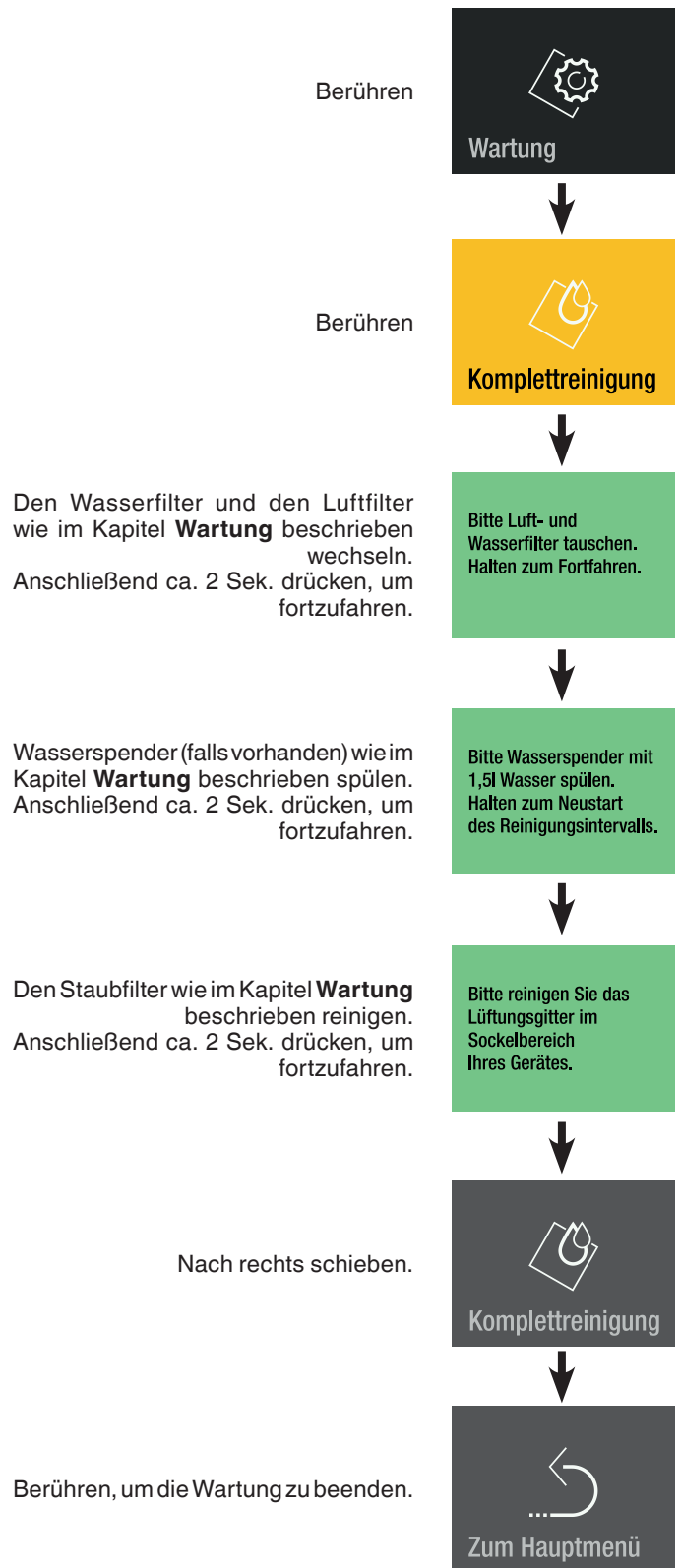
Wartungsmeldung

In regelmäßigen Abständen des Betriebs des Gerätes ertönt die Wartungsmeldung (6 Monate). Die Filter müssen getauscht werden. Der Wasserspender (falls vorhanden) muss gespült werden. Der Staubfilter muss gereinigt werden.



Wasserfilter und Luftfilter vom Händler besorgen und die Wartung durchführen.

Wartungsbestätigung



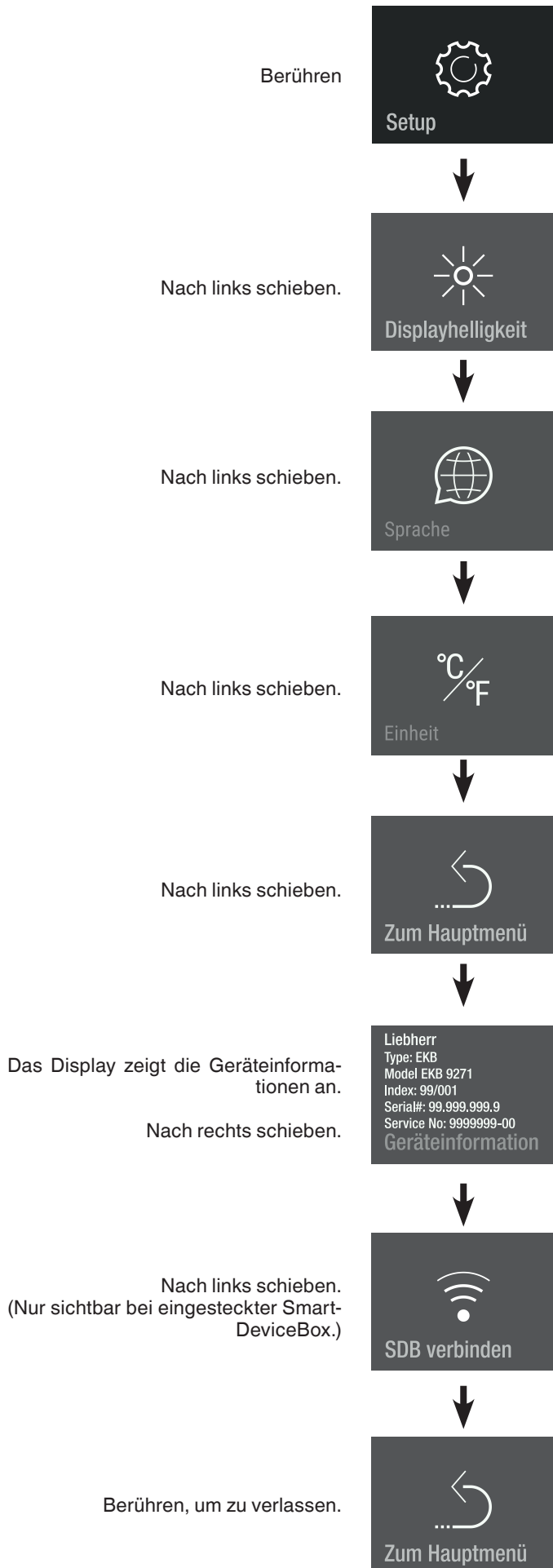
Den Wasserfilter und den Luftfilter wie im Kapitel **Wartung** beschrieben wechseln. Anschließend ca. 2 Sek. drücken, um fortzufahren.

Wasserspender (falls vorhanden) wie im Kapitel **Wartung** beschrieben spülen. Anschließend ca. 2 Sek. drücken, um fortzufahren.

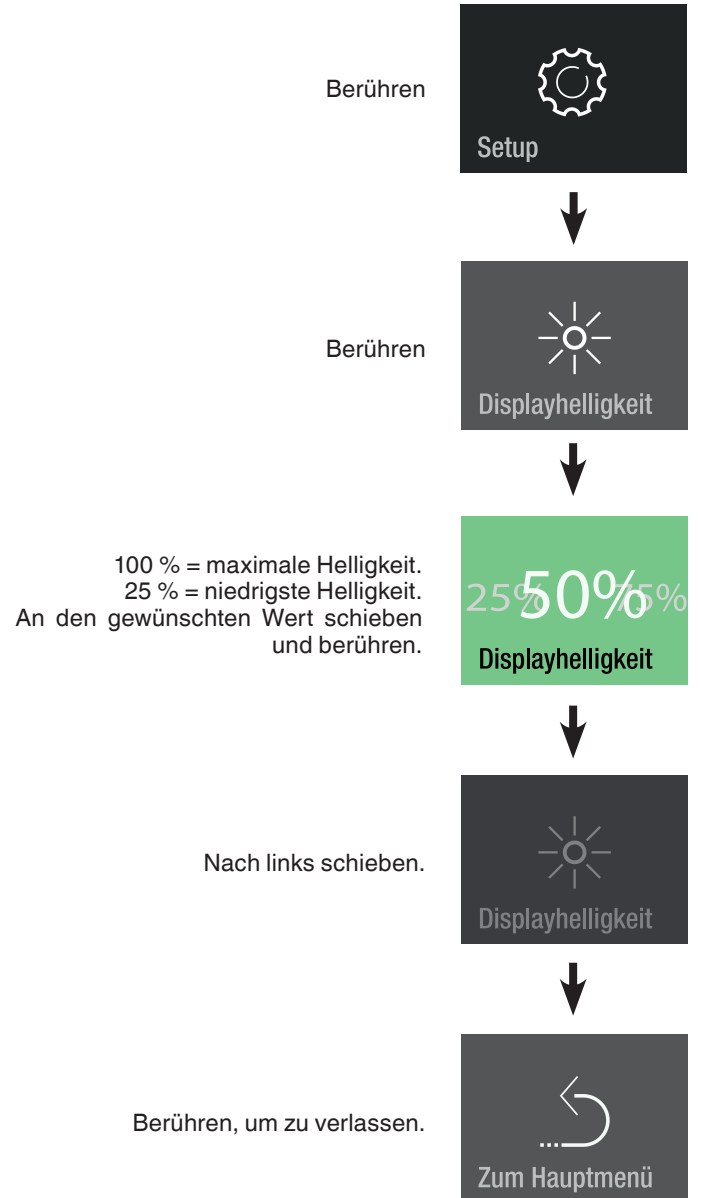
Den Staubfilter wie im Kapitel **Wartung** beschrieben reinigen. Anschließend ca. 2 Sek. drücken, um fortzufahren.

Setup-Menü

Enthält die Einstellung der Displayhelligkeit, Sprache, Einheit, die Aktivierung der SmartDeviceBox und die Geräteinformationen.



Displayhelligkeit



Sprache

Berühren



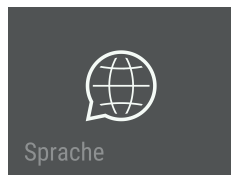
Zur Sprache schieben und berühren



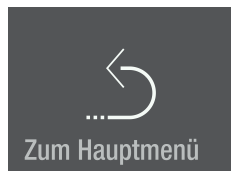
Verfügbare Sprachen:

- Deutsch
- Portugiesisch (Brasilien)
- Französisch
- Spanisch
- Italienisch
- Englisch (GB)
- Englisch (US)
- Chinesisch
- Russisch

Zweimal nach links schieben.



Berühren, um zu verlassen.



Einheit

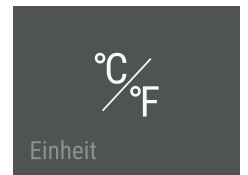
Berühren



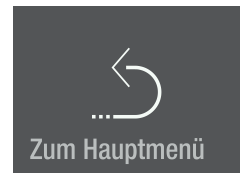
Auf die gewünschte Temperatureinheit schieben und berühren



Nach links schieben.



Berühren, um zu verlassen.



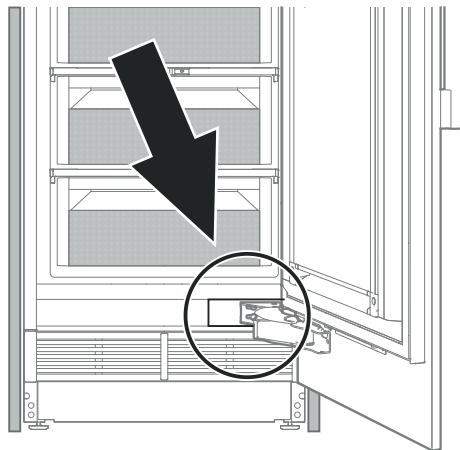
SmartDeviceBox (nicht in allen Ländern beigelegt)

Das Gerät ist für die Integration in ein Smart-Home-System und für erweiterte Dienstleistungen vorbereitet.

Weitere Informationen über Verfügbarkeit und Voraussetzungen sowie die einzelnen Möglichkeiten sind auf der Website smartdevice.liebherr.com zu finden.

Die "SmartDevice"-App auf das mobile Endgerät herunterladen.

Die App am mobilen Endgerät starten und den Anweisungen folgen.



SmartDevice-Funktionen sind nicht in allen Ländern verfügbar.

Beschreibung des SmartDevice-Displays

SmartDeviceBox ist eingesteckt.

Halten zum Konfigurieren.

SDB eingesteckt

Anzeige zum Starten der WLAN-Verbindung.



SDB verbinden

Das Symbol blinkt.

Die Verbindung zum WLAN ist im Aufbau.



SDB verbindet

Die Anmeldedaten des Routers werden angezeigt.

Router_0123456789
01234567890123456

Verbinden mit:

Das Gerät ist mit dem WLAN verbunden.



SDB verbunden

Zurücksetzen der Verbindung.

SDB-Verbindung zurücksetzen?
Halten zum Zurücksetzen.

Diese Nachricht informiert über Router- oder Internetprobleme.



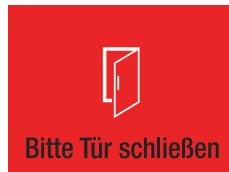
Keine Verbindung

Alarmmeldungen

Türöffnungsalarm

Die Gerätetür war länger als 180 Sekunden offen.

Aktion
Gerätetür schließen.



Elektronik-Fehleralarm

Elektronikfehler.
Berühren



Aktion
Den Kundendienst kontaktieren und den angezeigten Fehlercode mitteilen.

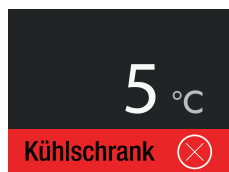
Berühren



Berühren



Ca. 2 Sekunden drücken, um den Fehlercode erneut abzulesen.



Verbindungsfehler

Berühren

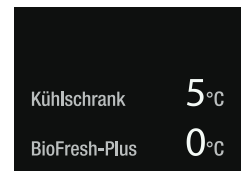


Aktion
Den Kundendienst kontaktieren und den angezeigten Fehlercode mitteilen.

Berühren



Der Verbindung ist deaktiviert.
Es ist nicht notwendig Kühlgut umzulagern.



Im Menü wird der Verbindungsfehler weiterhin als Fehler angezeigt.



Innenbeleuchtung

Die Innenbeleuchtung befindet sich links und rechts im Kühlraum und oben im BioFresh-Teil. Sie schaltet sich ein, wenn die Gerätetür geöffnet wird.

Die Lichtintensität der LED-Beleuchtung entspricht der Laserklasse 1/1M.

WICHTIG

Die Lichtabdeckung darf nur vom Kundendienst entfernt werden.



VORSICHT!

Die Augen können dabei geschädigt werden.

Wenn die Abdeckung entfernt wird, nicht mit optischen Linsen aus unmittelbarer Nähe direkt in die Beleuchtung blicken.

Beleuchtung	
Energieeffizienzklasse ¹	Lichtquelle
Dieses Produkt enthält eine Lichtquelle der Energieeffizienzklasse G	LED
¹ Das Gerät kann Lichtquellen mit unterschiedlichen Energieeffizienzklassen enthalten. Die niedrigste Energieeffizienzklasse ist angegeben.	

Ausstattung

Die Abstellflächen und Türabsteller je nach Bedarf in der Höhe neu anordnen.



Verletzungs- und Beschädigungsgefahr.

Nicht versuchen, eine Abstellfläche oder einen Türabsteller mit daraufliegenden Lebensmitteln zu versetzen.

Nur eine leere Abstellfläche oder einen leeren Türabsteller versetzen.

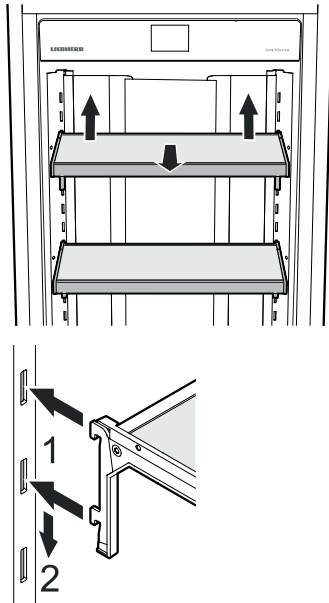
Abstellflächen versetzen

Entnehmen

Abstellfläche anheben und entnehmen.

Einsetzen

Die Haken der Abstellfläche in gewünschter Höhe in die Öffnungen der Rastenleiste einsetzen und nach unten drücken.



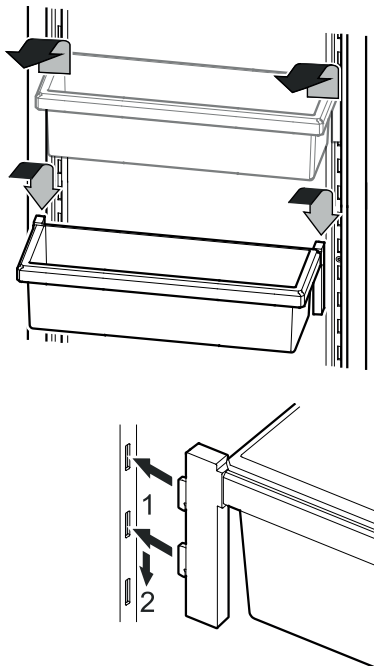
Türabsteller versetzen

Entnehmen

Türabsteller anheben und entnehmen.

Einsetzen

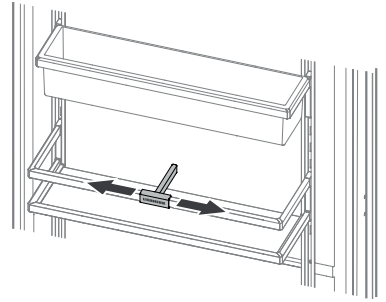
Die Haken des Türabstellers in gewünschter Höhe in die Öffnungen der Rastenleiste einsetzen und nach unten drücken.



Flaschenhalter

Flaschen können beim Öffnen und Schließen der Tür vor Umfallen geschützt werden.

Flaschenhalter in die gewünschte Position schieben.



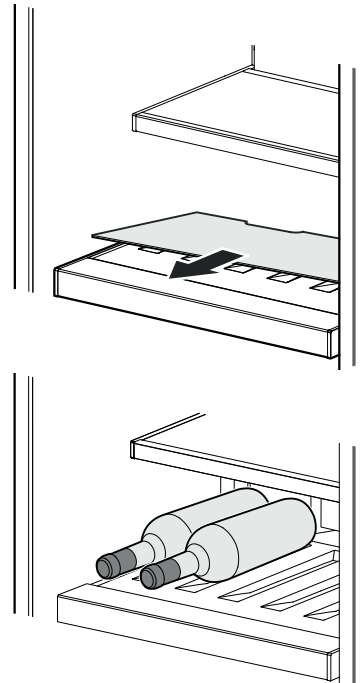
Flaschenablage

Die Ablage oberhalb der BioFresh-Schubladen kann zur horizontalen Lagerung von Flaschen verwendet werden.

Glasplatte entnehmen.

WICHTIG

Bei der Lagerung von hohen Flaschen (größer als 230 mm) muss der Flaschenabsteller in eine höhere Position versetzt werden, um Kollisionen zu vermeiden.

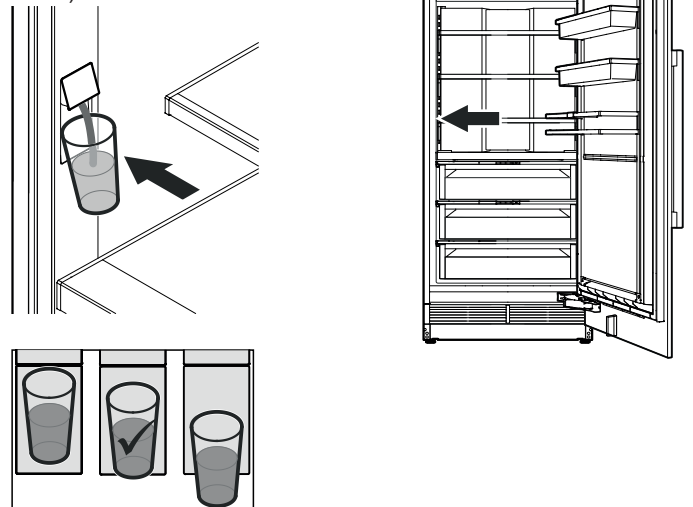


Wasserspender

(nur Modelle EKB 94.. / ERB.. 97.., EKB 96.. / ERB.. 99..)

Ein Trinkglas gegen den unteren Teil des Spenders drücken. Der obere Teil bewegt sich heraus und das Wasser fließt in das Glas.

(max. Betätigungsdauer 2 min →
Wartezeit vor der Wiederverwendung
4 min)



Hinweis

Die Wassertemperatur ist abhängig von Geräteeinstellung und Wasserzulauftemperatur.

BioFresh-Teil

Das BioFresh-Teil ermöglicht für Lebensmittel eine bis zu dreimal so lange Lagerzeit wie beim normalen Kühlen.

Die konstante Temperatur knapp über 0 °C und die einstellbare Luftfeuchtigkeit bieten verschiedenen Lebensmitteln optimale Lagerbedingungen.

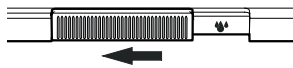
Das BioFresh-Fach erfüllt die Anforderungen eines Kaltlagerfaches nach EN 62552:2021.



Schieberegler nach rechts

(trockene Einstellung)

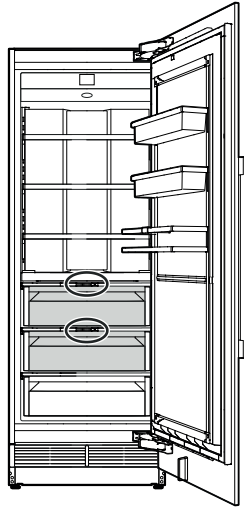
Günstig für trockene oder verpackte Lebensmittel wie Molkereiprodukte, Fleisch, Fisch, Wurst.



Schieberegler nach links

(feuchte Einstellung)

Günstig für unverpackt eingelagerte Lebensmittel mit hoher Eigenfeuchte wie Salat, Gemüse, Obst.



Hinweise

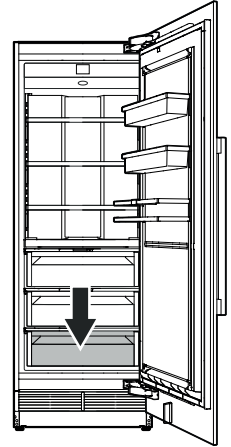
- Die Luftfeuchtigkeit im Fach ist abhängig vom Feuchtegehalt des eingelegten Kühlgutes sowie von der Häufigkeit des Öffnens.
- Der Frischegrad und die Qualität der Lebensmittel sind entscheidend für die Lagerdauer.
- Unverpackte tierische und pflanzliche Lebensmittel getrennt lagern, sortiert in die Schubfächer einordnen. Wenn sie aus Platzgründen zusammen gelagert werden müssen, dann verpackt einlagern! Verschiedene Fleischsorten nicht direkt miteinander in Berührung bringen, immer durch Verpackung trennen; ein vorzeitiges Verderben durch Keimübertragung wird vermieden.
- Nicht ins BioFresh-Teil gehören: Hartkäse, Kartoffeln, kälteempfindliches Gemüse wie Gurken, Auberginen, Avocados, halbreife Tomaten, Zucchini, alle kälteempfindlichen Südfrüchte wie Ananas, Bananen, Grapefruit, Melonen, Mango, Papaya usw.

BioFresh-Plus-Teil

Die Temperatur des BioFresh-Plus-Teils entsprechend der Art der gelagerten Lebensmittel einstellen. Siehe Kapitel "Ändern der Temperatur im BioFresh-Plus-Teil".

Auf 0 °C (Werkseinstellung) einstellen, um Fleisch, Wurst oder Milchprodukte zu lagern. Diese Lagerbedingungen sind die gleichen wie im BioFresh-Teil bei trockener Einstellung.

Auf -2 °C einstellen, um Fisch oder Meeresfrüchte zu lagern. Die Lagerzeit beträgt maximal 3 Tage.



Lagerzeiten (Tage) für Lebensmittel im BioFresh-Teil bei trockener Einstellung oder im BioFresh-Plus-Teil bei 0 °C Temperatureinstellung

Geflügel	bis zu 5
Milch (frisch)	bis zu 7
Schweinefleisch, Rindfleisch, Wild,	
Wurst, Aufschnitt	bis zu 7
Butter, Käse	bis zu 30

Lagerzeiten (Tage) für Lebensmittel im BioFresh-Teil bei feuchter Einstellung

Frühlingszwiebeln, Champignons, Spinat	bis zu 7
Kopfsalat, Erbsen	bis zu 10
Spargel, Brokkoli, Chinakohl,	
Grünkohl, Kohlrabi, Radieschen	bis zu 14
Blumenkohl, Fenchel, Feldsalat,	
Radicchio, Eisbergsalat, Endivien	bis zu 21
Rosenkohl, Sellerie, Chicorée, Kräuter	bis zu 30
Lauch, Wirsingkohl	bis zu 60
Karotten	bis zu 150
Kohlkopf, Knoblauch	bis zu 180

Himbeeren, Erdbeeren	bis zu 5
Brombeeren, Feigen (frisch)	bis zu 7
Aprikosen, Heidelbeeren, Kirschen	bis zu 14
schwarze und rote Johannisbeeren, Stachelbeeren,	
Pflaumen, Rhabarber	bis zu 21
Pfirsiche	bis zu 30
Datteln (frisch)	bis zu 60
Trauben, Quitten	bis zu 90
Kiwi, Birnen	bis zu 120
Äpfel	bis zu 180

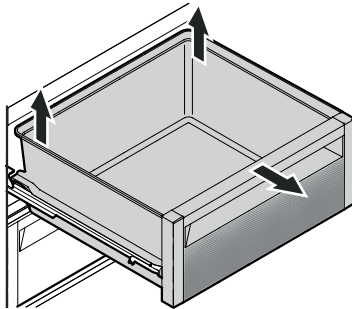
Reinigen

WARNUNG!

- Um mögliche Verletzungen durch einen Stromschlag zu vermeiden, vor dem Reinigen des Gerätes Netzstecker ziehen oder Sicherung ausschalten.
- Um Verletzungen oder Schäden zu vermeiden, zur Reinigung des Gerätes keine Dampfreinigungsgeräte verwenden.
- Um Kurzschlüsse zu vermeiden, bei der Reinigung des Gerätes darauf achten, dass kein Reinigungswasser in die elektrischen Komponenten dringt. Keinen zu nassen Schwamm oder Tuch verwenden.
- Oberflächen, die mit Lebensmitteln und zugänglichen Ablaufsystemen in Berührung kommen können, sind regelmäßig zu reinigen!
- Spülen bzw. Reinigen des Wassersystems nach 5 Tagen ohne Benutzung, siehe Kapitel „Wartungsmenü“.
- Lebensmittel aus dem Gerät nehmen und an einem kühlen Ort aufbewahren.
- Abstellflächen und Türabsteller entnehmen. Siehe Kapitel **Ausstattung**.

- BioFresh-Schubfächer entnehmen. 


Schubfach ganz herausziehen, hinten anheben und entnehmen.



- Innenraum und Ausstattungsteile mit lauwarmem Wasser und etwas Spülmittel reinigen.

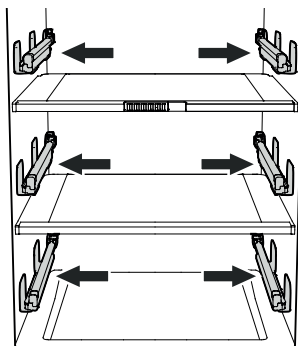
WICHTIG

Verwenden Sie keine scheuernden/kratzenden Schwämme, Reinigungsmittel nicht konzentriert und keinesfalls sand-, chlorid- oder säurehaltige Putz- bzw. chemische Lösungsmittel.

- Auszugsschienen nur mit einem leicht angefeuchteten Tuch reinigen. 

WICHTIG

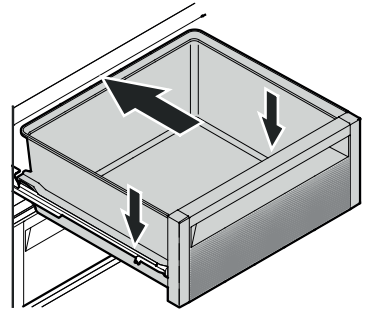
Es darf kein Reinigungswasser in die Schienenführungen gelangen.



- Alles mit einem Tuch gut trocknen.
- Das Typenschild an der Geräteinnenseite nicht beschädigen oder entfernen - es ist wichtig für den Kundendienst.

- BioFresh-Schubfächer einsetzen.

Auszugsschienen ganz herausziehen. Schubfach auf die Schienen aufsetzen und ganz einschieben.



- Alle Teile wieder einsetzen und die Lebensmittel wieder einlegen. Siehe Kapitel **Ausstattung**.
- Gerät einschalten.

Wartungsmenü

Die Wartung kann unabhängig von den vorgegebenen regelmäßigen Intervallen durchgeführt werden. Das Wartungsmenü beinhaltet die folgenden Schritte.



Komplettreinigung
Für die vollständige Wartung des Gerätes.



Bitte Luft- und Wasserfilter tauschen.
Halten zum Fortfahren.

Bitte Wasserspender mit 1,5l Wasser spülen.
Halten zum Neustart des Reinigungsintervalls.

Bitte reinigen Sie das Lüftungsgitter im Sockelbereich Ihres Gerätes.

Wasserspender reinigen
Zum Unterbrechen der Wasserversorgung, um den Auslass des Wasserspenders zu reinigen.



Bitte Wasserspender reinigen.
Halten zum Aktivieren.

Neuer Wasserfilter
Zum Spülen und Rücksetzen des Wartungsintervalls.



Bitte Wasserfilter tauschen.
Halten zum Fortfahren.

Bitte Wasserspender mit 1,5l Wasser spülen.
Halten zum Neustart des Reinigungsintervalls.

Neuer Luftfilter
Zum Rücksetzen des Wartungsintervalls.



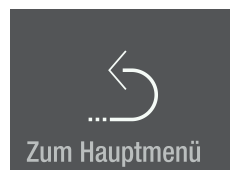
Bitte Luftfilter tauschen.
Halten zum Neustart des Reinigungsintervalls.

Spülung reinigen
Zum Spülen des Wasserspenders, wenn er über einen längeren Zeitraum nicht benutzt wurde.



Bitte Wasserspender mit 1,5l Wasser spülen.

Zurück zum Hauptmenü.



Wartung

Neuer Wasserfilter

(nur Modelle EKB 94.. / ERB.. 97.., EKB 96.. / ERB.. 99..)

Der eingebaute Wasserfilter nimmt Ablagerungen im Wasser auf und reduziert Chlorgeschmack.

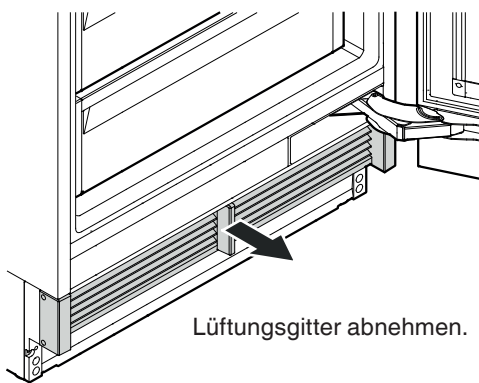
WICHTIG

Um eine Reduzierung des Wasserdurchflusses des Wasserspenders zu vermeiden, sollte der Wasserfilter mindestens in den angegebenen Wartungsintervallen gewechselt werden.

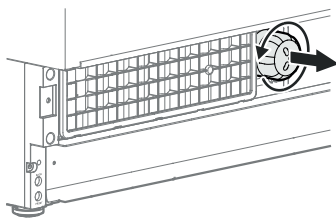
Bei einer spürbaren Durchflussreduzierung sollte der Wasserfilter früher gewechselt werden.

Hinweis

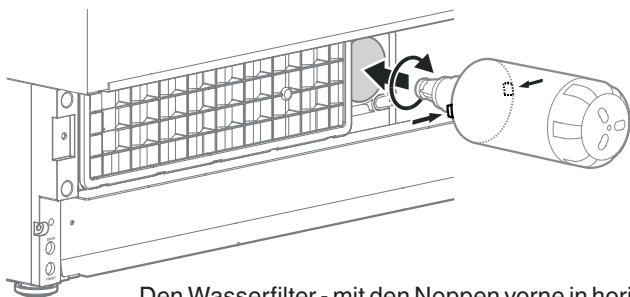
Beim Entnehmen oder Einsetzen des Filters ist es nicht erforderlich, die Wasserzufuhr abzuschalten.



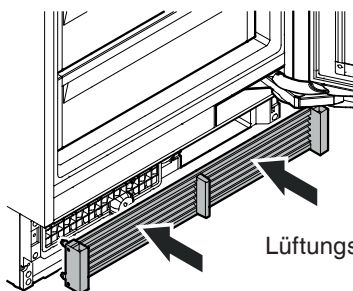
Lüftungsgitter abnehmen.



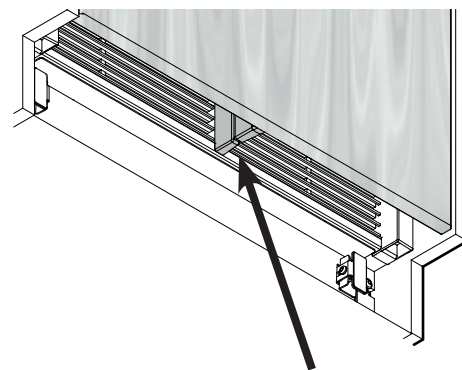
Wasserfilter gegen den Uhrzeigersinn drehen und entnehmen.



Den Wasserfilter - mit den Noppen vorne in horizontaler Position - bis zum Anschlag einsetzen und im Uhrzeigersinn drehen, bis er einrastet.



Lüftungsgitter montieren.



Kontrollieren, dass zwischen Lufttrenner des Gerätes und Lufttrenner der Tür kein Spalt ist.

WICHTIG

Bei falscher Montage des Lüftungsgitters entsteht ein Spalt.

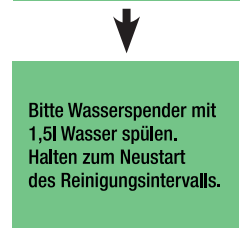
Berühren



Ca. 2 Sek. drücken

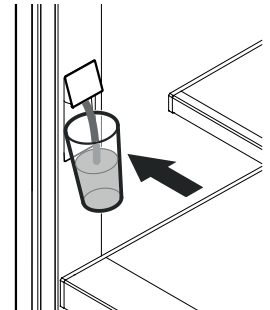


Ca. 2 Sek. drücken



Ca. 1,5 l Wasser durch den Spender spülen und entsorgen.

Der Zeitraum für den Wechsel des Wasserfilters wird zurückgesetzt.



3-mal nach links schieben.



Berühren, um das Menü zu verlassen.

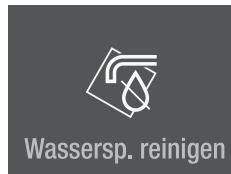


Reinigung des Spenders

(nur Modelle EKB 94.. / ERB.. 97.., EKB 96.. / ERB.. 99..)

Die Öffnung des Spenders und die Umgebung können gereinigt werden, ohne das Gerät vom Stromnetz zu trennen.

Berühren

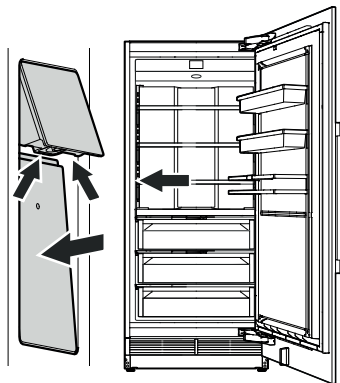


Nachricht

Die Wasserversorgung ist nun unterbrochen.

Bitte Wasserspender reinigen.
Halten zum Aktivieren.

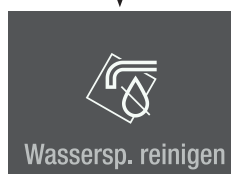
- Den unteren Teil des Spenders hineindrücken, sodass der obere Teil herausragt.
- Den Wasserauslass und die Umgebung reinigen.
- Den unteren Teil des Spenders loslassen.



Ca. 2 Sek. drücken

Bitte Wasserspender reinigen.
Halten zum Aktivieren.

Der Wasserspender ist wieder betriebsbereit.



Wenn der Wasserdurchfluss nicht mehr gleichmäßig ist, muss der Perlator ausgetauscht werden (siehe Kontaktdaten auf der Rückseite dieser Anleitung).

Neuer Luftfilter

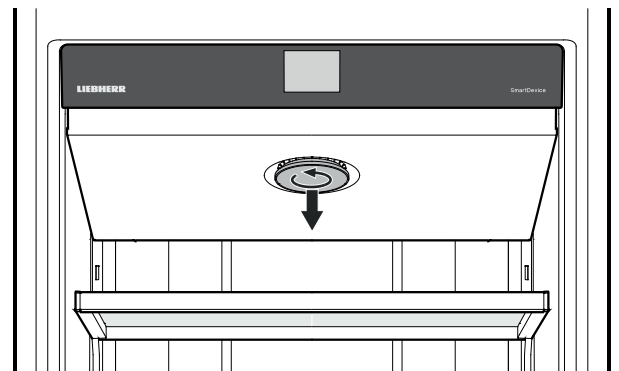
Der Luftfilter absorbiert Gerüche aus dem Geräteinneren. Er sollte mindestens in den angegebenen Wartungsintervallen gewechselt werden.

Berühren



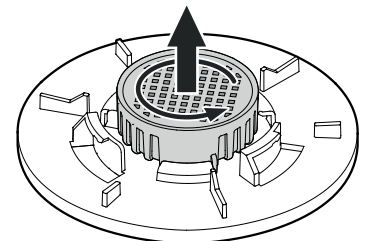
Nachricht

Bitte Luftfilter tauschen.
Halten zum Neustart des Reinigungsintervalls.

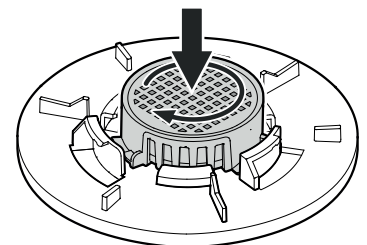


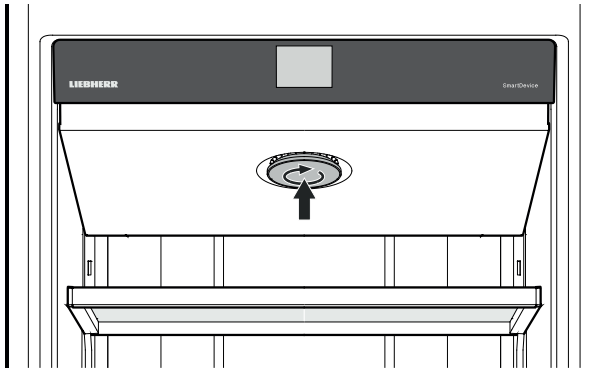
Die Abdeckung gegen den Uhrzeigersinn drehen und entfernen.

Den Luftfilter gegen den Uhrzeigersinn drehen und abnehmen.

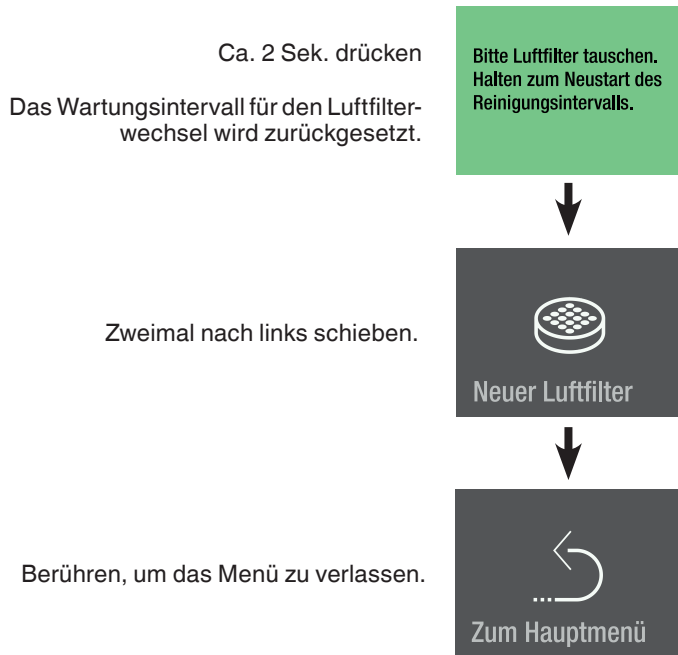


Den neuen Luftfilter einsetzen und im Uhrzeigersinn drehen, bis er einrastet.



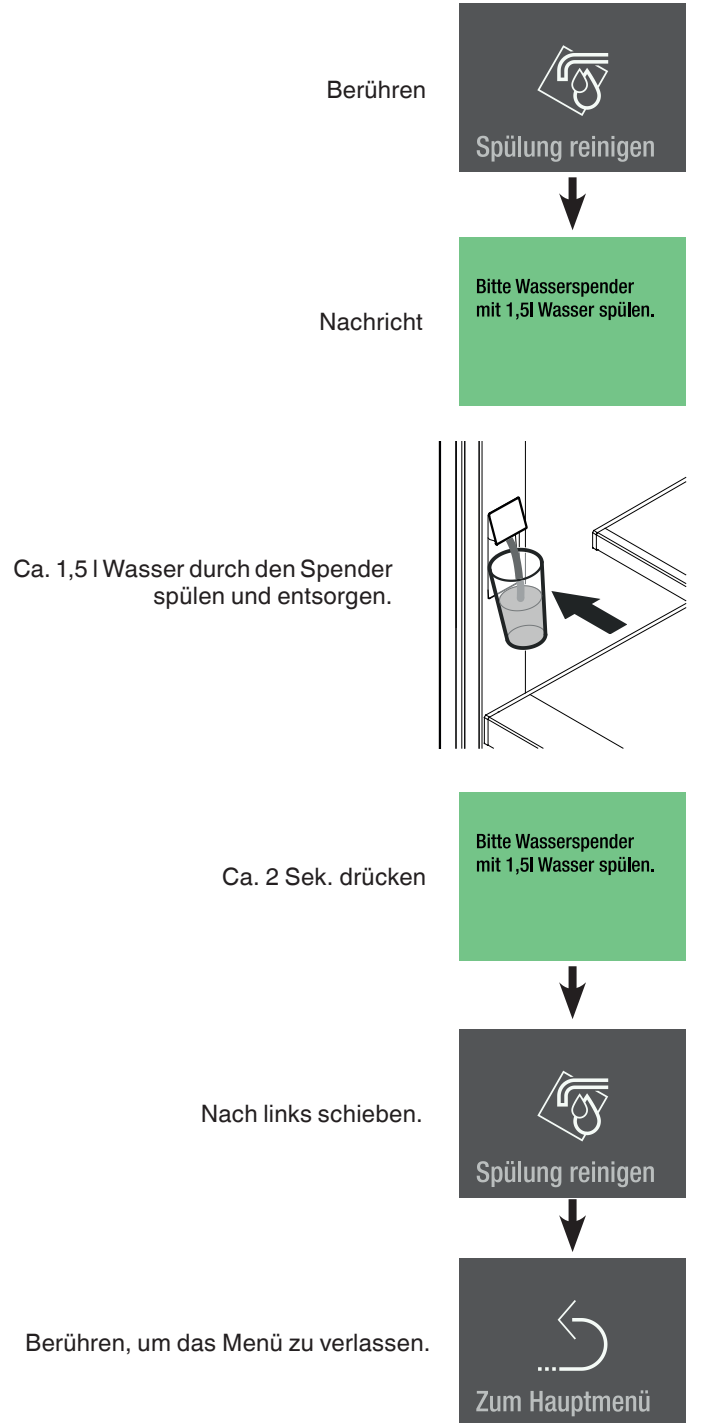


Die Abdeckung einsetzen und im Uhrzeigersinn drehen, bis sie einrastet.



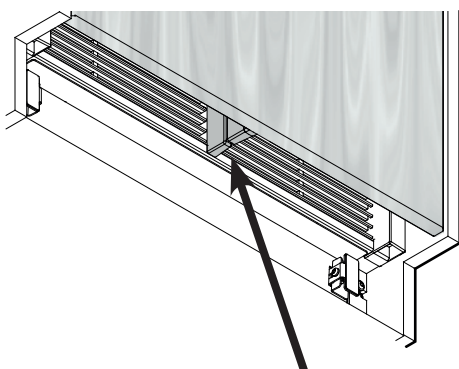
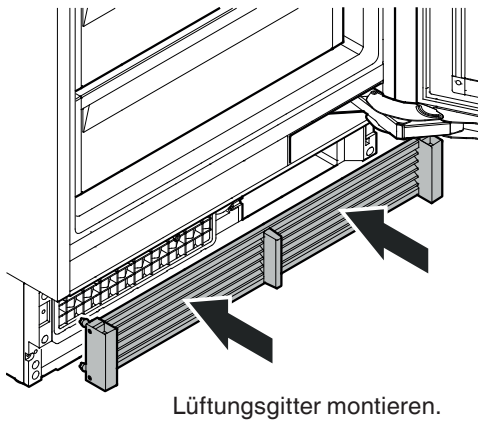
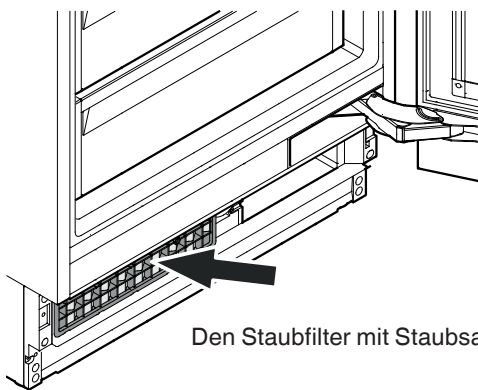
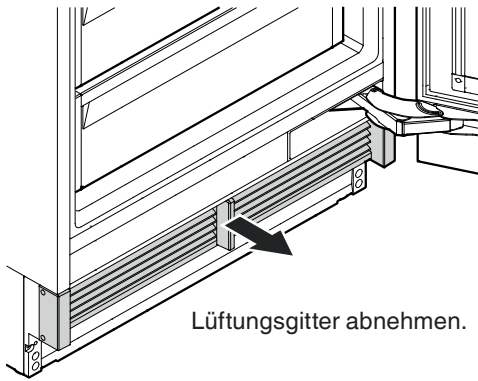
Spülung reinigen
(nur Modelle EKB 94.. / ERB.. 97.., EKB 96.. / ERB.. 99..)

Wenn der Wasserspender eine Woche oder länger nicht benutzt wurde, spülen Sie die Rohrleitung.



Staubfilterreinigung

Den Staubfilter im Sockelbereich mindestens in den angegebenen Wartungsintervallen reinigen.



Kontrollieren, dass zwischen Lufttrenner des Gerätes und Lufttrenner der Tür kein Spalt ist.

WICHTIG

Bei falscher Montage des Lüftungsgitters entsteht ein Spalt.

Zusatzfunktionen

BioFresh-Temperaturanpassung
BioFresh-Plus-Temperaturanpassung
Manuelles Aktivieren der Abtaufunktion
Zurücksetzen auf Werkseinstellung
DemoMode

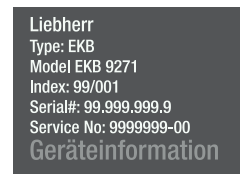
Berühren



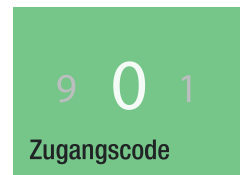
Nach rechts schieben.



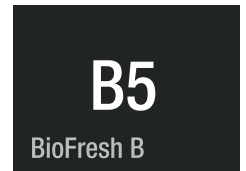
Ca. 2 Sek. drücken



Nach links oder rechts schieben.
Code **151** eingeben.
Wird ein falscher Code eingegeben,
wechselt die Anzeige zurück zu den
Geräteinformationen.



Durch das Menü navigieren.

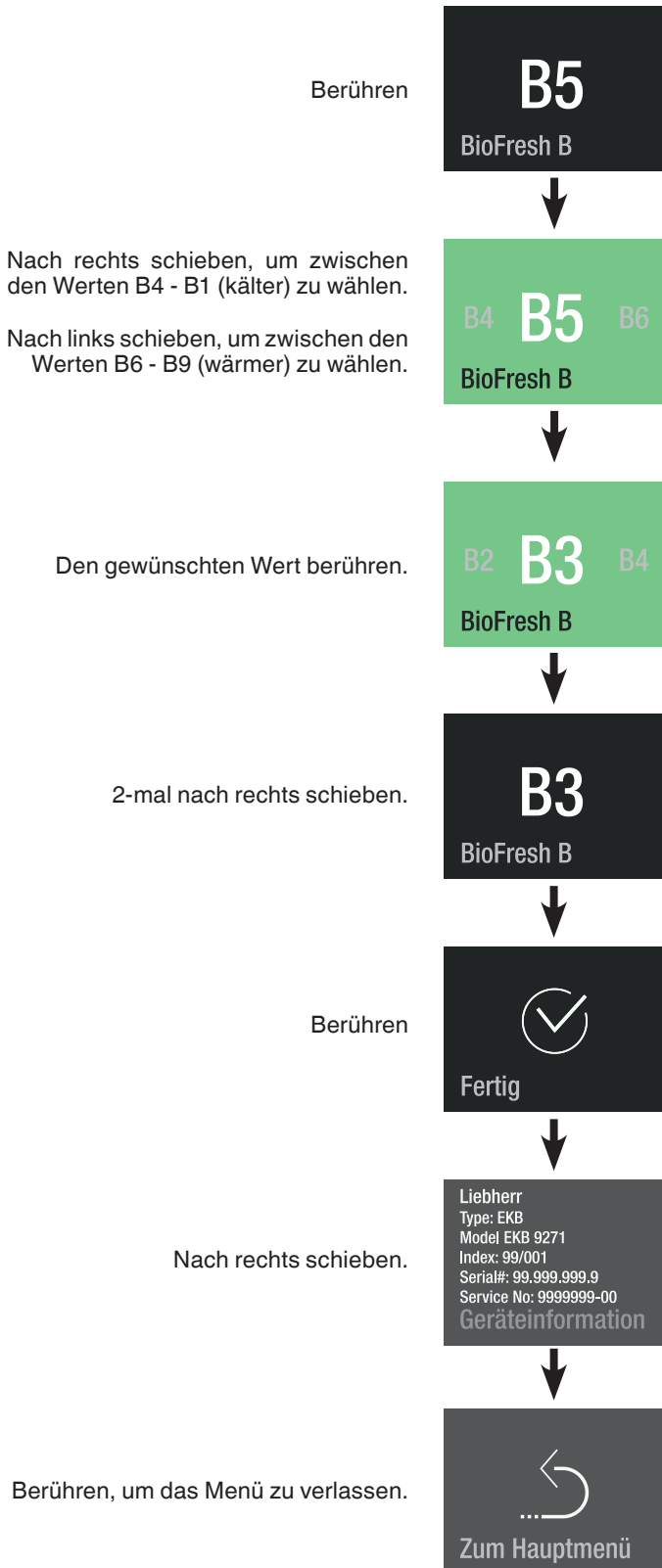


BioFresh-Temperaturanpassung

Die Temperatur in den beiden oberen Schubladen wird konstant auf ca. 0 °C gehalten. Sie kann etwas wärmer oder kälter eingestellt werden.



Bei Werten B4 - B1 kann die Temperatur in den Fächern unter 0 °C sinken. Lebensmittel können gefrieren.



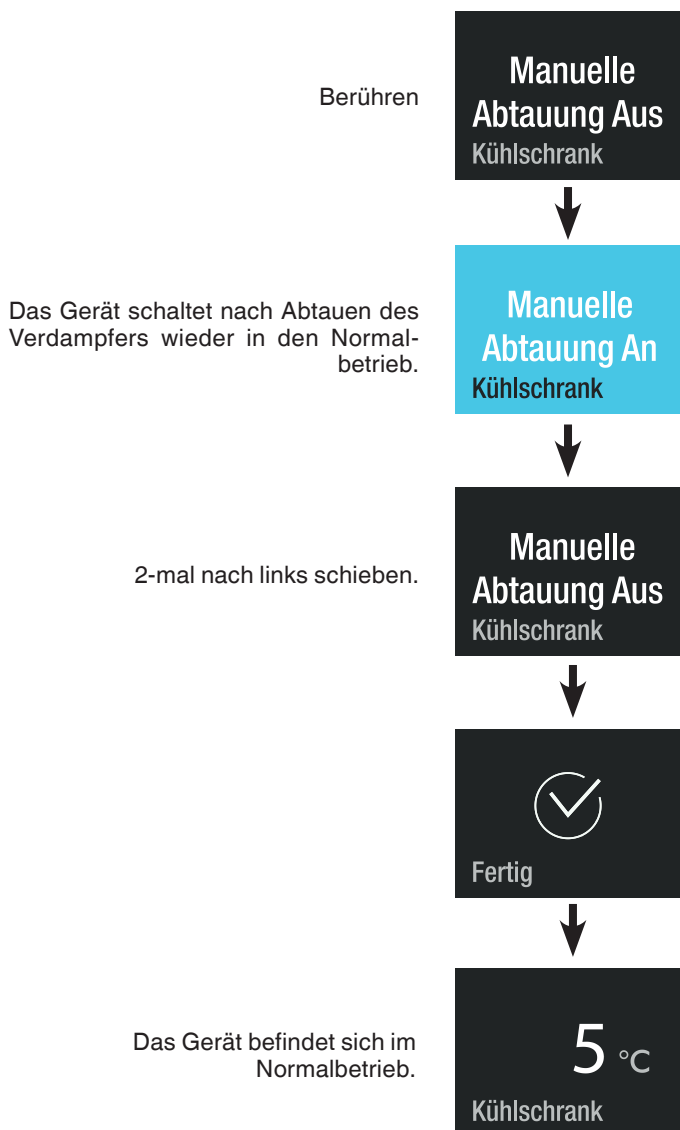
BioFresh-Plus-Temperaturanpassung

Die Temperatur in der unteren Schublade ist zwischen 0 °C und -2 °C wählbar. Beide festen Temperatureinstellungen können jeweils auf etwas wärmer oder kälter eingestellt werden.



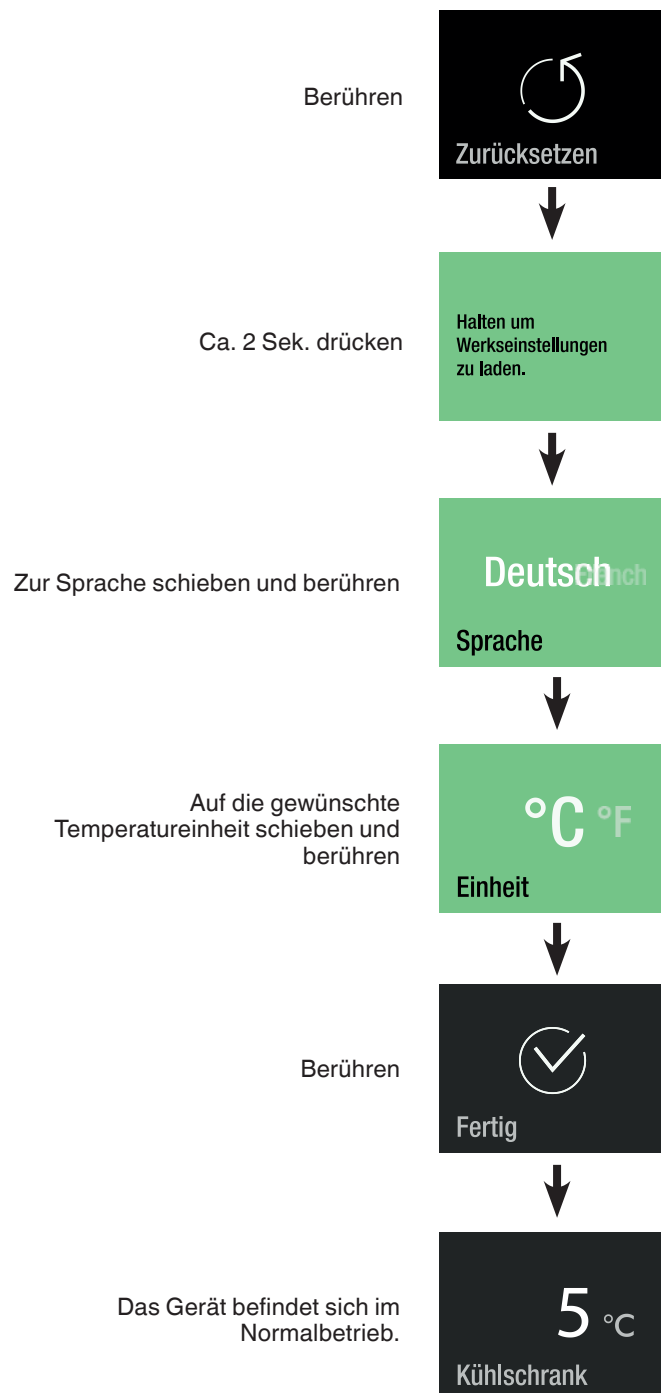
Manuelle Abtaung

Das Gerät taut automatisch ab. Für Serviceanwendungen kann die Abtaufunktion manuell aktiviert werden.



Zurücksetzen

Mit dieser Funktion kann die elektronische Steuerung auf Werkseinstellungen zurückgesetzt werden.



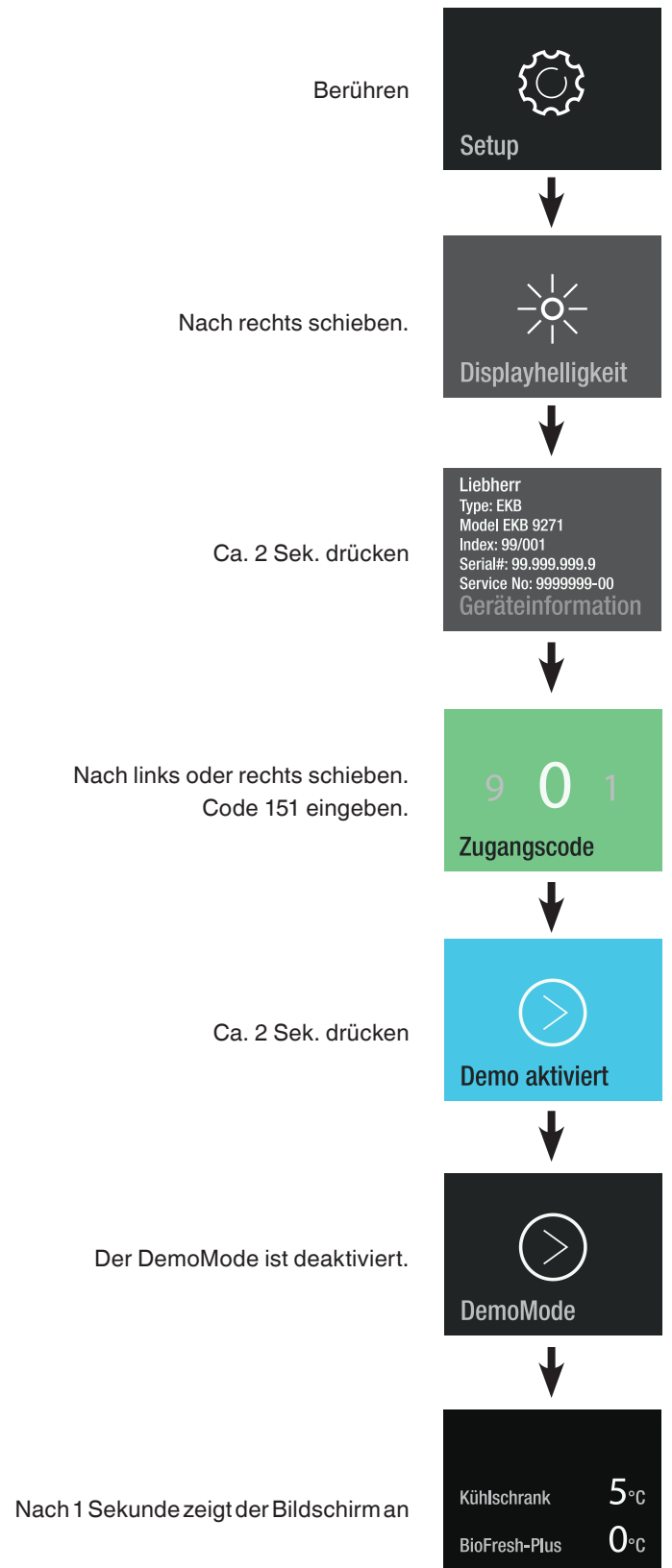
DemoMode

Der DemoMode kann aktiviert werden, um das Gerät auf Messen oder in Verkaufsräumen wie im Normalbetrieb zu präsentieren.

DemoMode aktivieren



DemoMode deaktivieren



Energie sparen

- Immer auf gute Be- und Entlüftung achten. Lüftungsöffnungen bzw. -gitter nicht abdecken.
- Ventilatorluftschlitze immer frei halten.
- Gerät nicht im Bereich direkter Sonnenbestrahlung, neben Herd, Heizung und dergleichen aufstellen.
- Der Energieverbrauch ist abhängig von den Aufstellbedingungen, z. B. der Umgebungstemperatur.
- Gerät möglichst kurz öffnen.
- Lebensmittel sortiert einordnen.
- Alle Lebensmittel gut verpackt und abgedeckt aufbewahren. Reifbildung wird vermieden.
- Warme Speisen einlegen: erst auf Zimmertemperatur abkühlen lassen.
- Tiefkühlgut im Kühlraum auftauen.
- Bei längeren Urlaubszeiten Kühlteil leeren und ausschalten.

Störung

Folgende Störungen können Sie durch Prüfen der möglichen Ursachen selbst beheben:

Das Gerät arbeitet nicht. Prüfen Sie, ob

- das Gerät eingeschaltet ist,
- der Netzstecker richtig in der Steckdose ist,
- die Sicherung der Steckdose in Ordnung ist.

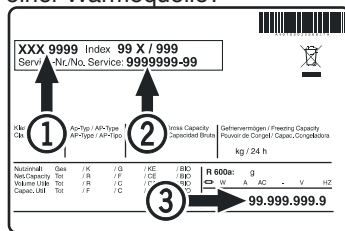
Die Geräusche sind zu laut. Prüfen Sie, ob

- das Gerät fest auf dem Boden steht,
- nebenstehende Möbel oder Gegenstände vom laufenden Kühlaggregat in Vibrationen gesetzt werden. Beachten Sie, dass Strömungsgeräusche im Kältekreislauf nicht zu vermeiden sind.

Die Temperatur ist nicht ausreichend tief. Prüfen Sie

- die Einstellung nach Abschnitt "Einstellen der Temperatur im Kühlteil", wurde der richtige Wert eingestellt?
- ob evtl. zu große Mengen frischer Lebensmittel eingelegt wurden;
- ob das separat eingelegte Thermometer den richtigen Wert anzeigt.
- Ist die Entlüftung in Ordnung?
- Ist der Aufstellort zu dicht an einer Wärmequelle?

Wenn keine der o. g. Ursachen vorliegt und Sie die Störung nicht selbst beseitigen konnten, wenden Sie sich bitte an die nächste Kundendienststelle. Teilen Sie die Typenbezeichnung (1), Service- (2) und Seriennummer (3) des Typenschildes mit.



Die Position des Typenschildes ist im Kapitel **Gerätebeschreibung** ersichtlich.

Außer Betrieb setzen

Wenn das Gerät längere Zeit außer Betrieb gesetzt wird: Gerät ausschalten, Netzstecker ziehen oder die vorgeschalteten Sicherungen auslösen bzw. herausschrauben. Gerät reinigen und die Tür geöffnet lassen, um Geruchsbildung zu vermeiden.

Das Gerät entspricht den einschlägigen Sicherheitsbestimmungen sowie den EU-Richtlinien 2014/30/EU und 2014/35/EU.



Liebherr Hausgeräte Lienz GmbH

Dr.-Hans-Liebherr-Strasse 1

A-9900 Lienz

Österreich

www.liebherr.com

