

FNd 7026

Vol'ne stojaca mraznička s NoFrost

◇ Plus



LIEBHERR

FNd 7026

Voľne stojaca mraznička s NoFrost

◇ Plus



← 70 →



Energetická trieda	
Spotreba energie za rok/24 hod	208 / 0,569 kWh ¹
Celkový objem	311 l ²
Hlučnosť / Trieda hluku	37 dB(A) / C
Klimatická trieda	SN-T (+10 °C do +43 °C)
Frekvencia / napätie	50-60 Hz / 220-240 V-
Příkon	1,3 A 279,8 W
Dvere / bočné steny	Biela / Biela
Vonkajšie rozmery v cm (V×Š×H)	165,5 / 69,7 / 76 ³
Ovládacie prvky	
Typ ovládání	Monochromatický LC displej za dverami, elektronické dotykové ovládanie
	Digitálny ukazovateľ teploty
Rozhranie	SmartDeviceBox: doplnkové príslušenstvo
Alarm dverí akustický	vizuálny a akustický
Výstražný signál v prípade poruchy	vizuálny a akustický
Mraziaca časť	
Hviezdičkové označenie	****
Počet zásuviek	Celkom 6 rôzne objemných boxov, VarioSpace
	Najvrchnejšia zásuvka s pohodlnou funkciou sklonu
Zmrazovacia kapacita za 24 hodín	17 kg
Skladovacia doba pri výpadku prúdu	18 h
VarioSpace	áno
Miska na ľadové kocky	1
Výhody vybavenia	
Dorazy dverí	vpravo, reverzibilný
Vymeniteľné tesnenie dverí	áno
Č. EAN	4016803131595

¹ Na dosiahnutie deklarovanej spotreby energie je potrebné používať priložené dištančné prvky. Tým sa zväčší hĺbka zabudovania o približne 1,5 cm. Bez použitia týchto dištančných prvkov je spotrebič plne funkčný, má ale nepatrne vyššiu spotrebu energie.

² Podľa nariadenia EÚ 2019/2016 zobrazujeme celkový objem ako celé číslo (zaokrúhlené) a objem mraziacich oddelení a oddelení na udržiavanie čerstvosti s jedným desatinným miestom po čiarku.

Funkcie



NoFrost

Keď otvoríte svoj mraziaci priečinok, chcete vidieť zmrazené potraviny – ale určite žiadny ľad a námrazu. NoFrost chráni mraziaci priestor pred neželanou tvorbou námrazy, ktorá spotrebúva veľa energie a občas je drahá. NoFrost znamená: Už žiadne namáhavé a časovo náročné odmrazovanie mraziaceho priečinku, viac času na iné vec – a úspora peňazí.



Možnosť dovybavenia so SmartDeviceBox

Chcete byť vybavení pre budúcnosť Smart Home? Vaša chladnička Liebherr vám rada pomôže: Môže ju dovybaviť so SmartDeviceBox, ktorý dostane vašu chladničku Liebherr na internet. SmartDeviceBox namontujete v niekoľkých krokoch a už dnes vám otvorí dvere do celého sveta digitálnych možností.



Dotykový displej

Skutočne jedinečný: Vďaka dotykovému displeju je ovládanie vašej chladničky Liebherr skutočne jednoduché a intuitívne. Na displeji sú všetky funkcie prehľadne usporiadané. Lhkým dotyk prsta poľahky napríklad zvolíte funkcie alebo skontrolujete aktuálnu teplotu vašej chladničky.



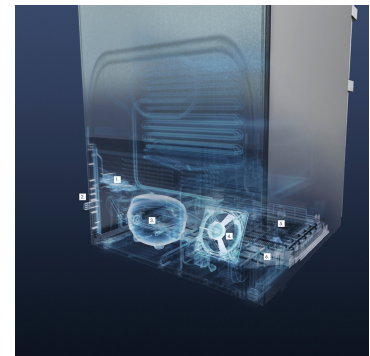
White

Jednoducho, klasicky, kvalitne: Chladnička Liebherr so svojim lesklým, bielym povrchom sa obzvlášť dobre hodí do svetlého prostredia – a napriek trendom a móde zostáva nadčasová, pekná a funkčná. Biely povrch je robustný a ľahko sa čistí. Vďaka tomu zostane vaša chladnička Liebherr veľa rokov rovnako krásna, ako je teraz.



Zapustené madlo

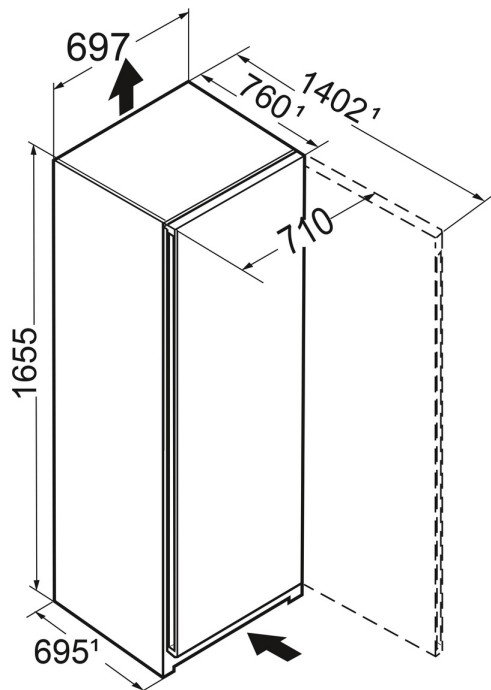
Mimoriadna a funkčná: Vďaka zvislo a ergonomicky umiestnenému zapustenému madlu môžete spotrebič otvárať pohodlne a s ľahkosťou. Moderný a puristický dizajn súčasne umožňuje dokonalú integráciu do vašej kuchyne bez madiel.



Koncept podstavca

Mala by byť vaša chladnička výkonná a komfortná – a zároveň aj trvalo udržateľná? Potom je spotrebič Liebherr ako stvorený pre vás. Vďaka našej technológii BluPerformance je to všestranný spotrebič: Ponúka extra veľký objem a chladiaci výkon – spotrebuje pritom ale pozoruhodne málo energie. A započúvajte sa: Nepočujete takmer nič. Pretože spotrebič Liebherr je aj napriek svojmu výkonu extrémne tichý.

Technický výkres



Výrobky a ich údaje sú inšcenované na reklamné účely. Hoci sa vynakladá maximálne úsilie na zabezpečenie presnosti všetkých údajov a informácií v tomto letáku, spoločnosť Liebherr si vyhradzuje právo na zmeny bez predchádzajúceho upozornenia. V prípadoch, keď sú skutočné rozmery, technické údaje a výkon spotrebiča rozhodujúce, odporúčame vám prečítať si návod na inštaláciu priložený k danému spotrebiču. Spoločnosť Liebherr nenesie zodpovednosť za prípadné škody. (07.12.2023)

