



Kasutuskorraldus

Quality, Design and Innovation





























[home.liebherr.com/fridge-manuals](http://home.liebherr.com/fridge-manuals)



# LIEBHERR

# Sisu

<b>1</b>	<b>Seadme ülevaade.....</b>	<b>3</b>
1.1	Tarnekomplekt.....	3
1.2	Seadme ja varustuse ülevaade.....	3
1.3	SmartDevice.....	4
1.4	Seadme kasutusvaldkond.....	4
1.5	Vastavus.....	4
1.6	SVHC ained vastavalt REACH määrusele.....	4
1.7	EPREL andmepank.....	4
1.8	Varuosad.....	5
<b>2</b>	<b>Üldised ohutusjuhised.....</b>	<b>5</b>
<b>3</b>	<b>Touch &amp; Swipe-displei talitlusviis.....</b>	<b>6</b>
3.1	Navigatsioon ja sümbolite selgitus.....	6
3.2	Menüüd.....	6
3.3	Puhkemoodus.....	7
<b>4</b>	<b>Käikuvõtmine.....</b>	<b>7</b>
4.1	Seadme sisselülitamine (esmakordne käikuvõtmine).....	7
4.2	IceMakeri käikuvõtmine.....	7
<b>5</b>	<b>Ladustamine.....</b>	<b>8</b>
5.1	Juhised säilitamise kohta.....	8
5.2	Jahutusosa.....	8
5.3	BioFresh.....	8
5.4	Külmutusosa.....	8
5.5	Säilitusajad.....	9
<b>6</b>	<b>Energia säästmine.....</b>	<b>10</b>
<b>7</b>	<b>Käsitsemine.....</b>	<b>10</b>
7.1	Käsitsemis- ja näiduelemendid.....	10
7.1.1	Olekunäidik.....	10
7.1.2	Näidusümbolid.....	10
7.2	Seadme funktsioonid.....	10
7.2.1	Juhised seadme funktsioonide kohta.....	10
	Seadme välja- ja sisselülitamine.....	10
	Temperatuuritsooni välja- ja sisselülitamine.....	11
	WLAN.....	11
	Temperatuur.....	12
	Temperatuuriühik.....	13
	BioFresh B-Value .....	13
	D-Value.....	13
	SuperCool.....	13
	VarioTemp.....	14
	SuperFrost.....	15
	Sulatustsükli käivitamine.....	15
	PartyMode .....	15
	HolidayMode.....	16
	SabbathMode.....	16

	EnergySaver .....	17
	IceMaker / MaxIce .....	17
	IceMakereri vee pealevool.....	19
	TubeClean .....	19
	CleaningMode.....	19
	Displei heledus.....	20
	Uksealarm.....	20
	Sisestuslukk.....	21
	Keel.....	21
	Seadmeinfo.....	21
	Tarkvara.....	21
	Meeldetuletus.....	22
	Demomoodus.....	22
	Tehaseseadetele lähtestamine.....	23
7.3	Teated.....	23
7.3.1	Hoiatuste ülevaade.....	23
7.3.2	Hoiatuste lõpetamine.....	23
7.3.3	Meeldetuletuste ülevaade.....	24
7.3.4	Meeldetuletuste lõpetamine.....	24
<b>8</b>	<b>Varustus.....</b>	<b>25</b>
8.1	Ukseriivlid.....	25
8.2	Riivlid.....	27
8.3	Jaotatav riiv.....	28
8.4	VarioSafe .....	28
8.5	Küpsetusplekki koht.....	30
8.6	Varieeritav pudelalus.....	31
8.7	Sahtlid.....	31
8.8	Fruit & Vegetable-Safe'i kaas.....	33
8.9	Niiskuse reguleerimine.....	33
8.10	Klaasplaadid.....	33
8.11	IceMaker.....	34
8.12	VarioSpace.....	34
8.13	Võitoots.....	35
8.14	Munarest.....	35
8.15	Pudelihoidik.....	35
8.16	Paindlik jääkambrieraldaja.....	35
<b>9</b>	<b>Hooldus.....</b>	<b>36</b>
9.1	FreshAir aktiivsöefilter.....	36
9.2	Väljatõmbesüsteemide lahtivõtmine / monteerimine.....	36
9.3	Varieeritava pudelialuse väljavõtmine / sissepanemine.....	37
9.4	Seadme sulatamine.....	37
9.5	Seadme puhastamine.....	38
<b>10</b>	<b>Kliendiabi.....</b>	<b>38</b>
10.1	Tehnilised andmed.....	38
10.2	Käitumürad.....	39
10.3	Tehniline rike.....	39
10.4	Klienditeenindus.....	41
10.5	Tüübisilt.....	41

<b>11</b>	<b>Käigustvõtmine.....</b>	<b>41</b>
<b>12</b>	<b>Utiliseerimine.....</b>	<b>41</b>
12.1	Seadme ettevalmistamine utiliseerimiseks.....	41
12.2	Seadme keskkonnasõbralik utiliseerimine.....	41

Tootja töötab pidevalt kõigi tüüpide ja mudelite edasiarendamise kallal. Palun mõistke, et peame jätma endale õiguse teha kuju, varustuse ning tehnoloogiaga seonduvaid muudatusi.

Sümbol	Selgitus
	<p><b>Lugege juhendit</b></p> <p>Et oma uue seadme kõiki eeliseid tundma õppida, lugege palun käesolevas korralduses esitatud juhised tähelepanelikult läbi.</p>
	<p><b>Täiendav informatsioon internetis</b></p> <p>Digitalse juhendi koos täiendava informatsiooniga ja edasistes keeltes leiate internetist juhendi esiküljel asuva QR koodi kaudu või sisestades teenindusnumbri leheküljel <a href="http://home.liebherr.com/fridge-manuals">home.liebherr.com/fridge-manuals</a>.</p> <p>Teenindusnumbri leiate tüübisildilt:</p>  <p style="text-align: right;"><i>Fig. Näitlik kujutis</i></p>
	<p><b>Seadme kontrollimine</b></p> <p>Kontrollige kõiki osi transpordikahjustuste suhtes. Pöörduge reklamatsioonide korral edasimüüja või klienditeeninduse poole.</p>
	<p><b>Kõrvalekalded</b></p> <p>Juhend kehtib mitmele mudelitele, on võimalikud kõrvalekaldeid. Lõigud, mis kehtivad ainult teatud kindlate seadmete kohta, on tähistatud tärniga (*).</p>
	<p><b>Tegevusjuhised ja tegevustulemused</b></p> <p>Tegevuskorraldused on tähistatud ▶-ga. Tegevustulemused on tähistatud ▷-ga.</p>
	<p><b>Videod</b></p> <p>Seadmete kohta on videod saadaval Liebherr-Hausgeräte YouTube'i kanalil.</p>

### Open Source'i litsentsid:

Seade sisaldab tarkvarakomponente, mis kasutavad Open Source'i litsentse. Informatsiooni kasutatavate Open Source'i litsentside kohta saate pärida aadressilt: [home.liebherr.com/open-source-licences](http://home.liebherr.com/open-source-licences)

Käesolev kasutuskorraldus kehtib järgnevale:

ICBN..i 56..

### Märkus

Kui Teie seadme nimetuses sisaldub N, siis on tegemist NoFrost seadmega.

## 1 Seadme ülevaade

### 1.1 Tarnekomplekt

Kontrollige kõiki osi transpordikahjustuste suhtes. Pöörduge reklamatsioonide korral edasimüüja või klienditeeninduse poole. (vt. 10.4 Klienditeenindus)

Tarne koosneb järgmistest osadest:

- sisseehitatav seade
- varustus (olenevalt mudelist)
- montaažimaterjal (olenevalt mudelist)
- «Quick Start Guide»
- «Installation Guide»
- teenindusbrošüür

### 1.2 Seadme ja varustuse ülevaade

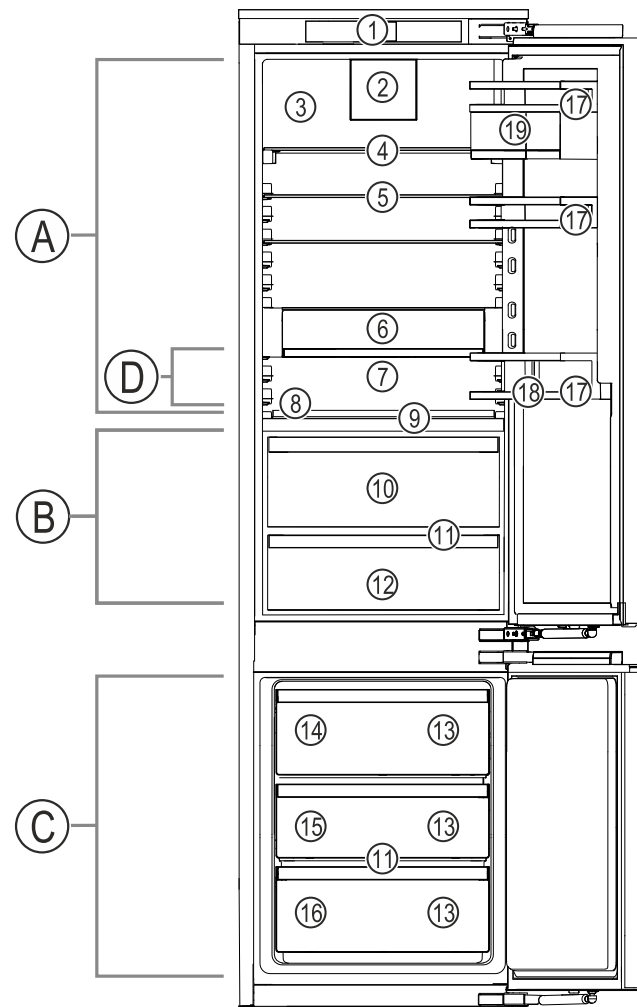


Fig. 1 Näitlik kujutis

#### Temperatuurivahemik

- |                |                  |
|----------------|------------------|
| (A) Jahutusosa | (C) Külmutusosa  |
| (B) BioFresh   | (D) Külmim tsoon |

#### Varustus

- |  |                        |
|--|------------------------|
| (1) Käsitsemiselemendid                          | (11) Äravooluava       |
| (2) Ventilator koos FreshAir'i aktiivsöefiltriga | (12) Meat & Dairy-Safe |
| (3) Kuiv tagasein                                | (13) Külmutussahtel    |
| (4) Jaotatav riiul                               | (14) IceMaker          |
| (5) Riiul  | (15) VarioSpace        |
| (6) VarioSafe                                    | (16) Tüübisilt         |
| (7) Kúpsetuspleki koht                           | (17) Ukseriiul         |
| (8) Varieeritav pudelialus                       | (18) Pudelihoidik      |

# Seadme ülevaade

(9) Fruit & Vegetable-Safe'i kaas

(19) VarioBoxid

(10) Fruit & Vegetable-Safe

## Märkus

► Riulid, sahtlid või korvid on paigutatud tarneseisundis optimaalset energiatõhusust silmas pidades. Paigutuse muudatused antud sahtlivõimaluste piires nt jahutusosa riulite puhul ei avalda mõju energiatarbele.

## 1.3 SmartDevice

SmartDevice on Teie külmiku-sügavkülmiku-kombinatsiooni võrgustamislahendus.

Kui Teie seade on SmartDevice'i võimeline või selleks ette valmistatud, siis saate oma seadme kiirelt ja lihtsalt oma WLAN-iga sidestada. SmartDevice äpiga saate oma seadet mobiilselt lõppseadmelt käsitseda. SmartDevice äpis on Teile saadaval täiendavad funktsioonid ja seadistusvõimalused.

SmartDevice'i võimeline seade:

Teie seade SmartDevice'i võimeline. Et saaksite oma seadme WLAN-iga ühendada, peate SmartDevice äpi alla laadima.



Edasine informatsioon SmartDevice'i kohta:

[smartdevice.liebherr.com](http://smartdevice.liebherr.com)

SmartDevice äpi allalaadimine:



Pärast SmartDevice äpi installatsiooni ja konfigureerimist saate oma seadme SmartDevice äpi ja seadmefunktsiooni WLAN (vt. WLAN) abiga oma WLAN-iga sidestada.

## Märkus

SmartDevice-funktsioon pole järgmistes riikides saadaval: Venemaa, Valgevene, Kasahstan.

## 1.4 Seadme kasutusvaldkond

### Sihtotstarbekohane kasutamine

Seade sobib eranditult toiduainete jahutamiseks kodustes või kodumajapidamistele sarnastes tingimustes. Selleks on nt kasutamine

- personalile ettenähtud köökides, hommikusöögiga majutusasutustes,
- külaliste poolt maamajades, hotellides, motellides ning teistes majutusasutuses,
- peotoitlustuses või sarnase teenindusega hulgimüügis.

Kõik muud kasutusviisid pole lubatud.

### Ettenähtav väärkasutus

Järgmised rakendused on selgesõnaliselt keelatud:

- ravimite, vereplasma, laboripreparaatide või sarnaste meditsiiniliste toodete direktiivi 2007/47/EÜ alla langevate ainete ja toodete ladustamine ning jahutamine

- kasutamine plahvatusohtlikes piirkondades

Seadme väärotstarbeline kasutamine võib põhjustada ladustatud toodetel kahjustusi või tuua kaasa nende riknemise.

## Kliimaklassid

Seade on ette nähtud kliimaklassist olenevalt piiratud ümbrustemperatuuridel käitamiseks. Teie seadme kliimaklass on trükitud tüübisildile.

## Märkus

► Pidage laitmatu talitluse tagamiseks esitatud ümbrustemperatuuridest kinni.

Kliimaklass	ümbrustemperatuuridele
SN	10 °C kuni 32 °C
N	16 °C kuni 32 °C
ST	16 °C kuni 38 °C
T	16 °C kuni 43 °C
SN-ST	10 °C kuni 38 °C
SN-T	10 °C kuni 43 °C

## 1.5 Vastavus

Külmaaineringlust on tiheduse suhtes kontrollitud. Seade vastab paigaldusseisundis asjaomastele ohutusnõuetele ja vastavatele direktiividele.

EL turu jaoks: Seade vastab direktiivile 2014/53/EL.

GB turu jaoks: Seade vastab normile Radio Equipment Regulations 2017 SI 2017 No. 1206.

EL vastavusdeklaratsiooni täielik tekst on saadaval järgmisel internetiaadressil: [www.liebherr.com](http://www.liebherr.com)

BioFresh-laegas vastab DIN EN 62552:2020 alusel külmsäilituslaeka nõuetele.

## 1.6 SVHC ained vastavalt REACH määrusele

Alljärgneval lingil saate kontrollida, kas Teie seade sisaldab SVHC aineid vastavalt REACH määrusele: [home.liebherr.com/de/deu/de/liebherr-erleben/nachhaltigkeit/umwelt/scip/scip.html](http://home.liebherr.com/de/deu/de/liebherr-erleben/nachhaltigkeit/umwelt/scip/scip.html)

## 1.7 EPREL andmepank

Alates 1. märtsist 2021 leiate informatsiooni energiakulu tähistuse ja ökoloogilise disaini nõuete kohta Euroopa tooteandmepangast (EPREL). Tooteandmepanga leiate järgmiselt lingilt <https://eprel.ec.europa.eu/>. Siin nõutakse Teilt mudelitunnuse sisestamist. Mudelitunnuse leiate tüübisildilt.

## 1.8 Varuosad

Varuosade saadavus on talitlusosade ja varustuse ladustamisvõimeliste osade puhul 15 aastat.

## 2 Üldised ohutusjuhised

Säilitage käesolevat kasutuskorraldust hoolikalt, et saaksite igal ajal järele vaadata.

Kui annate seadme edasi, siis andke järgmisele omanikule ka käesolev kasutuskorraldus.

Lugege seadme nõuetekohaseks ja turvaliseks kasutamiseks enne kasutamist hoolikalt käesolevat kasutuskorraldust. Järgige alati selles sisalduvaid korraldusi, ohutusjuhiseid ja hoiatusjuhiseid. See on oluline, et saaksite seadet turvaliselt ja laitmatult installeerida ning käitada.

### Ohud kasutajale:

- Seda seadet võivad kasutada lapsed ja vähendatud füüsiliste, sensorsete või mentaalsete võimete või puudulike kogemuste ning teadmistega isikud, kui nad on järelevalve all või neid on seadme ohutu kasutamise osas instrueeritud ja nad mõistavad sellest tulenevaid ohte. Lapsed ei tohi seadmega mängida. Lapsed ei tohi puhastamise ja kasutajapoolse hoolitsemisega seonduvaid tegevusi järelevalveta läbi viia. 3 - 8-aastased lapsed tohivad seadet täita ja tühjendada. Alla 3-aastased lapsed tuleb seadmest eemal hoida, kui neid püsivalt ei valvata.
- Pistikupesa peab olema kergesti ligipääsetav, et seadme saaks hädaolukorras kiiresti voolutoitest lahutada. See peab asuma väljaspool seadme tagakülje piirkonda.
- Seadme vooluvõrgust eraldamisel haarake alati pistikust kinni. Ärge tõmmake kaablist.
- Tõmmake veajuhtumi korral võrgupistik või lülitage kaitse välja.
- Ärge kahjustage võrguühendusjuhet. Ärge käituge seadet defektse võrguühendusjuhtmega.
- Laske seadmest remonte ja sekkumisi teostada ainult klienditeenindusel või selleks väljaõpetatud erialapersonalil.
- Paigaldage, ühendage külge ja utiliseerige seade üksnes vastavalt juhendis esitatud andmetele.
- Käituge seadet üksnes paigaldatud seisundis.
- Tootja ei vastuta kahjude eest, mis tekivad valesti teostatud püsiveeühenduse tõttu.

### Tulekahju oht:

- Sisalduv külmaaine (andmed tüübisildil) on keskkonnasõbralik, kuid põlemisvõimeline. Väljatungiv külmaaine võib põlema süttida.
  - Külmaaineringluse torustikke ei tohi kahjustada.
  - Ärge kasutage seadme sisemuses süüteallikaid.
  - Seadme sisemuses ei tohi kasutada elektriseadmeid (nt aurupuhasteid, kütte-seadmeid, jäätisevalmistajat jne).
  - Külmaaine lekkimise korral: Kõrvaldage väljatungimiskoha lähedusest lahtine tuli ning süüteallikad. Ventileerige korralikult ruumi. Teavitage klienditeenindust.
- Ärge hoidke seadmest plahvatusohtlikke aineid või süttivaid aineid, nt butaani, propaani, pentaani jne sisaldavaid aerosoolpudeleid. Sellised aerosoolpudelid tunneb ära neile trükitud sisaldusainete ja leegisümboli järgi. Võimalikud väljatungivad gaasid võivad elektriliste koostedetailide tõttu süttida.
- Hoidke põlevad küünlad, lambid ja muud lahtise leegiga esemed seadmest eemal, et need ei saaks seadmest tulekahju põhjustada.
- Ladustage alkohoolseid jooke või teisi alkoholi sisaldavaid aineid üksnes tihedalt suletuna. Võimalik väljatungiv alkohol võib elektriliste koostedetailide tõttu süttida.

### Alla- ja ümberkukkumisoht:

- Ärge väärkasutage soklit, sahtleid, ukseid jms astmelauana ega toetuspinna. See kehtib laste kohta.

### Toidumürgituse oht:

- Ärge tarvitage üle aja säilitatud toiduaineid.

### Külmetushaavade, tuimuse ja valude oht:

- Vältige naha pidevat kokkupuudet külmade pindadega või jahutatava/külmutatava kaubaga või võtke tarvitusele kaitsemeetmed, nt kasutage kaitsekindaid.

### Vigastuste ja kahjustuste oht:

- Kuum aur võib vigastusi põhjustada. Ärge kasutage sulatamiseks elektrilisi kütte- või aurupuhastusseadmeid, lahtisi leeke ega sulatuspihuseid.
- Ärge eemaldage jääd teravate esemetega.

### Muljumisoht:

- Ärge katsuge ukse avamisel ja sulgemisel šarniiri. Sõrmed võidakse kinni kiiluda.

### Sümbolid seadmest:

# Touch & Swipe-displei talitlusviis



Sümbol võib kompressoril paikneda. See kehtib kompressoris oleva õli kohta ja viitab järgmisele ohule: Võib olla allaneelamisel ja hingamisteedesse tungimisel surmav. See juhisis on tähtis ainult taaskäitluse jaoks. Normaalrežiimil ohtu ei valitse.



Sümbol asub kompressoril ja tähistab ohtu tuleohtlike ainete eest. Arge eemaldage klepsu.



See või sarnane kleps võib asuda seadme tagaküljel. See viitab sellele, et ukse ja/või korpuses asuvad vaakumisolatsioon-paneelid (VIP) või perliitpaneelid. See juhisis on tähtis ainult taaskäitluse jaoks. Arge eemaldage klepsu.

## Järgige hoiatusjuhiseid ja edasisi spetsiifilisi juhiseid teistes peatükkides:

	OHT	tähistab vahetult ohtlikku olukorda, mis võib eiramise korral kaasa surma või rasked kehavigastused.
	HOIATUS	tähistab ohtlikku olukorda, mis võib eiramise korral tuua kaasa surma või rasked kehavigastused.
	ETTEVAATUST	tähistab ohtlikku olukorda, mis võib eiramise korral tuua kaasa kerged või keskmise tugevusega kehavigastused.
	TÄHELEPANU	tähistab ohtlikku olukorda, mis võib eiramise korral tuua kaasa materiaalseid kahjusid.
	Märkus	tähistab kasulikke juhiseid ja vihjeid.

## 3 Touch & Swipe-displei talitlusviis

Te käsitate oma seadet Touch & Swipe-displeiga. Touch & Swipe-displeil (edaspidi displeiks nimetatud) valite puudutamise või sõrmega libistamisega seadme funktsioone. Kui Te ei vii 10 sekundit läbi ühtki tegevust, siis hüppab näit kas kõrgemalseisvasse menüüsse või vahetult olekunäitu tagasi.

### 3.1 Navigatsioon ja sümbolite selgitus

Joonistel kasutatakse displeil navigeerimiseks erinevaid sümboleid. Järgmine tabel kirjeldab neid sümboleid.

Sümbol	Kirjeldus
	<b>Displei lühike puudutamine:</b> Funktsiooni aktiveerimine/deaktiveerimine. Valiku kinnitamine. Alammenüü avamine.
	<b>Displei puudutamine esitatud ajaandmetega (nt 3 sekundit):</b> Funktsiooni või väärtuse aktiveerimine/deaktiveerimine.

Sümbol	Kirjeldus
	<b>Sõrmega paremale või vasakule libistamine:</b> Menüüs navigeerimine.
	<b>Tagasi-sümboli lühike puudutamine:</b> Ühe menüütasandi võrra tagasihüppamine.
	<b>Tagasi-sümboli puudutamine 3 sekundit:</b> Olekunäitu tagasihüppamine.
	<b>Kellaga nool:</b> Kulub kuni 10 sekundit, kuni displeile ilmub alljärgnev näit.
	<b>Ajaandmetega nool:</b> Kulub esitatud aeg, kuni displeile ilmub alljärgnev näit.
	<b>Sümbol "Seadistusmenüü avamine":</b> Seadistusmenüüle navigeerimine ja Seadistusmenüü avamine. Kui vajalik: Seadistusmenüüs soovitud funktsioonile navigeerimine. (vt. 3.2.1 Seadistusmenüü avamine)
	<b>Sümboli "Laiendatud menüü" avamine:</b> Laiendatud menüüle navigeerimine ja Laiendatud menüü avamine. Kui vajalik: Laiendatud menüüs soovitud funktsioonile navigeerimine. (vt. 3.2.2 Laiendatud menüü avamine)
Tegevusetus 10 sekundit	Kui Te ei vii 10 sekundit läbi ühtki tegevust, siis hüppab näit kas kõrgemalseisvasse menüüsse või vahetult olekunäitu tagasi.
Ukse avamine ja jälle sulgemine.	Kui avate ukse ja sulgete kohe jälle, siis hüppab näit vahetult olekunäidiku näitu tagasi.

Märkus: Displeide jooniseid kujutatakse ingliskeelsete mõistetega.

### 3.2 Menüüd

Seadme funktsioonid on jaotatud erinevatesse menüüdesse:

Menüü	Kirjeldus
Peamenüü	Kui lülitate seadme sisse, siis asute automaatselt peamenüüs. Siit navigeerite tähtsaimatele seadme-funktsioonidele, Seadistusmenüüle ja Laiendatud menüüle.
 Seadistusmenüü	Seadistusmenüü sisaldab edasisi seadmefunktsioone Teie seadme seadistamiseks.

Menüü	Kirjeldus
Laiendatud Menüü	Laiendatud Menüü sisaldab spetsiaal-seid seadme funktsioone Teie seadme seadistamiseks. Ligipääs Laiendatud Menüüle on numbrikoodiga <b>1 5 1</b> kaitstud.

### 3.2.1 Seadistusmenüü avamine

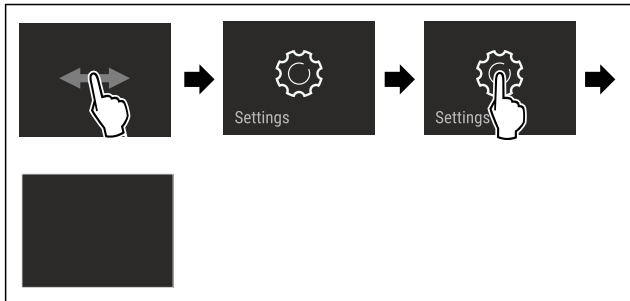


Fig. 2 Näitlik kujutis

- ▶ Viige tegevussammud joonise järgi läbi.
- ▷ Seadistusmenüü on avatud.
- ▶ Kui vajalik: Navigeerige soovitud funktsioonile.

### 3.2.2 Laiendatud Menüü avamine

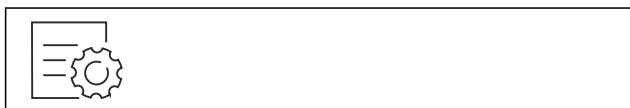


Fig. 3

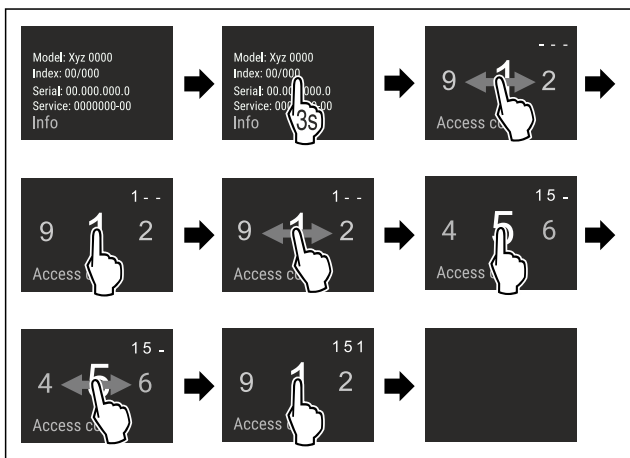


Fig. 4 Näitlik kujutis, ligipääs numbrikoodiga **151**

- ▶ Viige tegevussammud joonise järgi läbi.
- ▷ Laiendatud Menüü on avatud.
- ▶ Kui vajalik: Navigeerige soovitud funktsioonile.

## 3.3 Puhkemoodus

Kui Te displeid 1 minuti ei puuduta, siis lülitub displei puhkemoodusesse. Puhkemooduses on näiduhelgedus hämaratud.

### 3.3.1 Puhkemooduse lõpetamine

- ▶ Puudutage korraks sõrmega displeid.
- ▷ Puhkemoodus on lõpetatud.

## 4 Käikuvõtmine

### 4.1 Seadme sisselülitamine (esmakordne käikuvõtmine)

Tehke kindlaks, et järgmised eeldused on täidetud:

- Seade on vastavalt montaažikorraldusele paigaldatud ja külge ühendatud.
- Kõik kleepribad, kleep- ja kaitsekiled ning transpordikindlustused on seadmest ja seadmelt eemaldatud.
- Kõik reklaamlehed on sahtlitest välja võetud.
- Touch & Swipe-displei talitusviis on teada. (vt. 3 Touch & Swipe-displei talitusviis)

#### Seadme sisselülitamine Touch & Swipe-displeilt:

- ▶ Kui displei on puhkemooduses: Puudutage korraks displeid.
- ▶ Viige tegevussammud joonise järgi läbi.

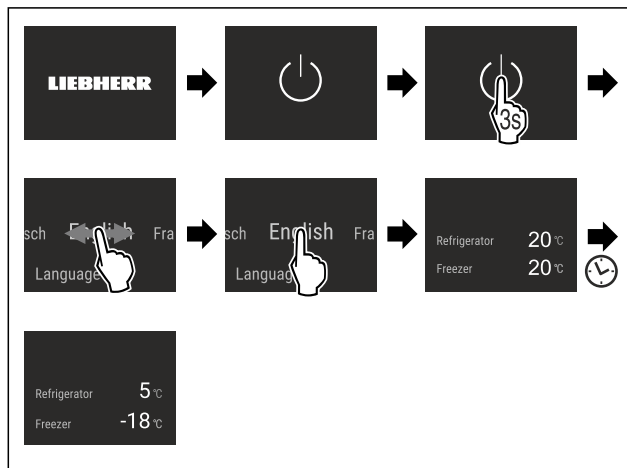


Fig. 5 Näitlik kujutis

- ▷ Ilmub olekunäidik.
- ▷ Seade jahtub tehase poolt seadistatud sihttemperatuurile.
- ▷ Seade käivitub demomooduses (ilmub olekunäit DEMO-ga): Kui seade käivitub demomooduses, siis saate demomooduse lähima 5 minuti jooksul deaktiveerida. (vt. Demomoodus)

#### Edasine informatsioon:

- Võtke IceMaker käiku. (vt. 4.2 IceMakeri käikuvõtmine)
- Võtke SmartDevice käiku. (vt. 1.3 SmartDevice) ja (vt. WLAN)

#### Märkus

Tootja soovib:

- ▶ Toiduainete sissepanemine: Oodake umbes 6 tundi, kuni on saavutatud seadistatud temperatuur.
- ▶ Pange **sügavkülmaup** sisse -18 °C või külmema juures.
- ▶ Järgige juhiseid säilitamise kohta. (vt. 5.1 Juhised säilitamise kohta)

#### Märkus

Te saate tarviku Liebherr-Hausgeräte poest aadressil [home.liebherr.com/shop/de/deu/zubehor.html](http://home.liebherr.com/shop/de/deu/zubehor.html).

### 4.2 IceMakeri käikuvõtmine

Kui Teie seade on varustatud IceMakeriga, siis peate **enne esmakordset kasutamist** IceMakeri puhastama.

Tehke kindlaks, et järgmised eeldused on täidetud:

- Veeühendus on loodud. Vt Installation Guide'i või montaažijuhendit.
- Seade on täielikult paigaldatud ja külge ühendatud.

# Ladustamine

► Puhastage IceMaker. (vt. 9.5.4 IceMakeri puhastamine)

## 5 Ladustamine

### 5.1 Juhised säilitamise kohta



#### HOIATUS

Tuleoht

► Ärge kasutage seadme toiduainepiirkonnas elektrilisi seadmeid, kui need pole just tootja poolt soovitatud.

#### Märkus

Kui ventilatsioon on ebapiisav, siis energiakulu suureneb ja jahutusvõimsus väheneb.

► Hoidke õhupilud alati vabad.

Järgige säilitamise kohta järgmisi juhiseid:

- Hoidke õhupilud ventilaatoril vabad.\*
- Külmutusosas: Pakendage toiduained korralikult.
- Pakendage toiduained, mis võtavad kergesti külge või eritavad lõhnu või maitset, suletud anumatesse või katke kinni.
- Pakendage toores liha või toores kala puhastesse suletud anumatesse. Nii takistate liha või kala kokkupuudet teiste toiduainetega või neile tilkumist.
- Säilitage vedelikke suletud anumates.
- Säilitage toiduaineid vahedega, et õhk saaks hästi tsirkuleerida.
- Säilitage toiduaineid vastavalt pakendil esitatud andmetele.
- Järgige alati pakendil esitatud minimaalset säilivusküüpäeva.

#### Märkus

Nende nõuete eiramine võib põhjustada toiduainete riknemist.

### 5.2 Jahutusosa

Seadmes valitseva õhutsirkulatsiooni tõttu tekivad erinevad temperatuuritsoonid. Te leiate erinevad temperatuuritsoonid seadmete ja varustuse ülevaatest. (vt. 1.2 Seadme ja varustuse ülevaade)

#### 5.2.1 Toiduainete paigutamine

- Ülemine piirkond ja uks: Säilitage võid, juustu, konserve ja tuube.
- Külüm temperatuuritsoon: Säilitage kergesti roiskuvaid toiduained nagu valmisloote.

### 5.3 BioFresh

BioFresh pikendab mõnede värskete toiduainete säilitusaega võrreldes hariliku jahutamisega.

#### Märkus

Kui temperatuurid langevad alla 0 °C, siis võivad toiduained külmuda.

- Säilitage külmatundlike juurvilju nagu kurki, baklažaan, kabatšokki ja külmatundlike lõunamaiseid vilju jahutusaos.

#### 5.3.1 Fruit & Vegetable-Safe

Siin tekib 0 °C lähedane säilituskliima. Tihe laekakaas hoolitseb püsivalt valitseva õhuniiskuse eest. See niiske säilituskliima sobib kõrge omaniiskusega pakendamata toiduainete (nt salat, juurviljad, puuviljad) säilitamiseks.

Õhuniiskus sõltub laekasse pandud jahekauba niiskusesisaldusest ja avamise sagedusest. Te saate õhuniiskust reguleerida. (vt. 8.9 Niiskuse reguleerimine)

#### Toiduainete paigutamine

- Säilitage pakendamata puuvilju ja juurvilju. Kui õhuniiskus on liiga kõrge:
- Reguleerige õhuniiskust. (vt. 8.9 Niiskuse reguleerimine)

#### 5.3.2 Meat & Dairy-Safe

Siin tekib 0 °C lähedane säilituskliima. See säilituskliima sobib tundlikele toiduainetele (nt piimatooted, liha, kala, vorst).

#### Toiduainete paigutamine

- Säilitage kuivi või pakendatud toiduaineid.

### 5.4 Külmutusosa

Siin tekib -18 °C juures kuiv, pakaseline säilituskliima. Pakaseline säilituskliima sobib sügavkülmtoidu ja sügavkülma-kauba säilitamiseks mitme kuu vältel, jääkuubikute valmistamiseks või värskete toiduainete külmutamiseks.

#### 5.4.1 Toiduainete külmutamine

##### Külmutamiskogus

Te saate 24 tunni jooksul külmutada maksimaalselt niipalju värsked toiduaineid nagu on esitatud tüübisildil (vt. 10.5 Tüübisilt) „Külmutusvõimsus ... kg/24h“ all.

Et toiduained kiiresti keskmeni läbi külmuksid, pidage pakendi kohta kinni järgmistest kogustest:

- Puuviljad ja juurviljad kuni 1 kg
- Liha kuni 2,5 kg

##### Toiduainete külmutamine SuperFrostiga

Olenevalt külmutamiskogusest võite enne külmutamist SuperFrosti aktiveerida, et saavutada madalamaid külmutustemperatuure. (vt. SuperFrost)

- Aktiveerige SuperFrost, kui külmutamiskogus on suurem kui 2 kg.

Ajahetk, millal aktiveerite SuperFrosti, sõltub külmutamiskogusest:

Külmutamiskogus	SuperFrosti aktiveerimise ajahetk
Väike külmutamiskogus	Aktiveerige SuperFrost umbes 6 tundi enne külmutamist. Kui seade deaktiveerib automaatselt SuperFrosti, siis pange toiduained sisse.
Maksimaalne külmutamiskogus	Aktiveerige SuperFrost umbes 24 tundi enne külmutamist. Kui seade deaktiveerib automaatselt SuperFrosti, siis pange toiduained sisse.



## Toiduainete paigutamine



### ETTEVAATUST

Vigastusoht klaasikildude tõttu!

Pudelid ja purgid võivad külmumisel lõhkeda. See kehtib eriti süsihappegaasi sisaldavate jookide kohta.

- Külmutage pudeleid ja purke ainult siis, kui olete BottleT-imeri funktsiooni SmartDevice äpis aktiveerinud.

Külmutamiskogus	Toiduainete paigutamine
Väike külmutamiskogus	Jaotage pakendatud toiduained kõigisse sahtlitesse. Kui võimalik, siis paigutage toiduained sahtlis tagaseina lähedale.
Maksimaalne külmutamiskogus	Jaotage pakendatud toiduained kõigisse sahtlitesse. Kui võimalik, siis paigutage toiduained sahtlis tagaseina lähedale.

## 5.4.2 Toiduainete sulatamine



### HOIATUS

Toidumürgituse oht!

- Ärge külmutage sulatatud toiduaineid uuesti.
- Töödelge sulatatud toiduained võimalikult kiiresti.

Te saate toiduaineid sulatada erinevatel viisidel:

- jahutusosas
- mikrolaineahjus
- küpsetusahjus/konvektsioonahjus
- toatemperatuuril
- Võtke välja ainult niipalju toiduaineid kui vajalik.

## 5.5 Säilitusajad

Esitatud säilitusajad on orienteeruvad väärtused.

Minimaalse säilivusaaja andmetega toiduainetele kehtib alati pakendil esitatud kuupäev.

### 5.5.1 Jahutusosa

Kehtib pakendil esitatud minimaalne säilivuskuupäev.

### 5.5.2 BioFresh

Meat & Dairy-Safe'is säilituskestuse orienteeruvad väärtused		
Või	1 °C juures	kuni 90 päeva
Kõvajuust	1 °C juures	kuni 110 päeva
Piim	1 °C juures	kuni 12 päeva
Vorst, viilutatud sink	1 °C juures	kuni 8 päeva
Linnuliha	1 °C juures	kuni 6 päeva
Sealiha	1 °C juures	kuni 6 päeva
Veiseliha	1 °C juures	kuni 6 päeva
Ulukiliha	1 °C juures	kuni 6 päeva

### Märkus

- Pidage silmas, et valgurikkamad toiduained riknevad kiiremini. St kest- ja koorikloomad riknevad kiiremini kui kala, kala kiiremini kui liha.

Fruit & Vegetable-Safe'is säilituskestuse orienteeruvad väärtused		
<b>Aedviljad, salatid</b>		
Artišokid	1 °C juures	kuni 14 päeva
Seller	1 °C juures	kuni 28 päeva
Lillkapsas	1 °C juures	kuni 21 päeva
Brokkoli	1 °C juures	kuni 13 päeva
Sigur	1 °C juures	kuni 27 päeva
Aedsalat	1 °C juures	kuni 19 päeva
Herned	1 °C juures	kuni 14 päeva
Peakapsas	1 °C juures	kuni 14 päeva
Porgandid	1 °C juures	kuni 80 päeva
Küüslauk	1 °C juures	kuni 160 päeva
Nuikapsas	1 °C juures	kuni 14 päeva
Peasalat	1 °C juures	kuni 13 päeva
Ürdid	1 °C juures	kuni 13 päeva
Murulauk	1 °C juures	kuni 29 päeva
Seened	1 °C juures	kuni 7 päeva
Redised	1 °C juures	kuni 10 päeva
Rooskapsas	1 °C juures	kuni 20 päeva
Spargel	1 °C juures	kuni 18 päeva
Spinat	1 °C juures	kuni 13 päeva
Kähar peakapsas	1 °C juures	kuni 20 päeva
<b>Puuvili</b>		
Aprikoosid	1 °C juures	kuni 13 päeva
Õunad	1 °C juures	kuni 80 päeva
Pirnid	1 °C juures	kuni 55 päeva
Murakad	1 °C juures	kuni 3 päeva
Datlid	1 °C juures	kuni 180 päeva
Maasikad	1 °C juures	kuni 7 päeva
Viigimarjad	1 °C juures	kuni 7 päeva
Mustikad	1 °C juures	kuni 9 päeva
Vaarikad	1 °C juures	kuni 3 päeva
Sõstrad	1 °C juures	kuni 7 päeva
Maguskirsid	1 °C juures	kuni 14 päeva
Kiivid	1 °C juures	kuni 80 päeva
Virsikud	1 °C juures	kuni 13 päeva
Ploomid	1 °C juures	kuni 20 päeva
Pohlad	1 °C juures	kuni 60 päeva
Rabarber	1 °C juures	kuni 13 päeva
Tikrid	1 °C juures	kuni 13 päeva
Viinamarjad	1 °C juures	kuni 29 päeva

## 5.5.3 Külmutusosa

Erinevate toiduainete orienteeruvad säilimistähtajad		
Jäätis	-18 °C juures	2 kuni 6 kuud
Vorst, sink	-18 °C juures	2 kuni 3 kuud
Leib, küpsed	-18 °C juures	2 kuni 6 kuud
Uluki-, sealiha	-18 °C juures	6 kuni 9 kuud
Kala, rasvane	-18 °C juures	2 kuni 6 kuud
Kala, lahja	-18 °C juures	6 kuni 8 kuud
Juust	-18 °C juures	2 kuni 6 kuud
Linnu-, veiseliha	-18 °C juures	6 kuni 12 kuud
Juur-, puuvili	-18 °C juures	6 kuni 12 kuud

## 6 Energia säästmine

- Veenduge, et ruum on püsivalt hästi ventileeritud. Ärge katke ventilatsiooniasid või -võresid kinni.
- Hoidke ventilaatori õhupilud alati vabad.
- Ärge paigaldage seadet vahetu päikesekiirguse piirkonda ega küttekeha vms kõrvale.
- Kui paigaldate seadme vahetult küpsetusahju kõrvale, siis võib energiatarve vähesel määral suureneda. See sõltub küpsetusahju kasutuskestusest ja kasutusintensiivsusest.
- Energiatarve sõltub ülespanekutingimustest, nt ümbrustemperatuurist (vt. 1.4 Seadme kasutusvaldkond). Kõrgematel ümbrustemperatuuridel võib energiatarve suurenedada.
- Avage seade võimalikult lühikeseks ajaks.
- Mida madalamaks temperatuur seadistatakse, seda suurem on energiatarve.
- Paigutage toiduained sorteeritult: [home.liebherr.com/food](http://home.liebherr.com/food).
- Säilitage kõiki toiduaineid korralikult pakendatult ja kaetult. Vältitakse härmatise teket.
- Võtke toiduained liigse soojenemise vältimiseks välja üksnes senikauaks kui vajalik.
- Sooja toidu sissepanemine: laske esmalt toatemperatuurile maha jahtuda.
- Laske sügavkülmutatud toiduainetel jahutusosas üles sulada.
- Kasutage pikemate puhkuseaegade korral HolidayMode'i (vt. HolidayMode).

## 7 Käsitsemine

### 7.1 Käsitsemis- ja näiduelemendid

#### 7.1.1 Olekunäidik

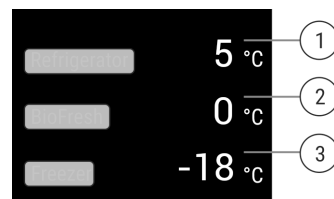


Fig. 6 Olekunäidik näitab tegelikku temperatuuri.

- (1) Jahutusosa temperatuurinäit (2) Temperatuurinäidik BioFresh (3) Külmutusosa temperatuurinäit

Olekunäidik näitab tegelikku temperatuuri ja on lähtenäiduks. Sealt lähtudes toimub navigeerimine funktsioonidesse ja seadetes.

#### 7.1.2 Näidusümbolid

Näidusümbolid annavad teavet seadme aktuaalse seisundi kohta.

Sümbol	Seadme seisund
	<b>Standby</b> Seade või temperatuuritsoon on välja lülitatud.
	<b>Pulseeriv number</b> Seade töötab. Temperatuur pulseerib kuni seadistatud väärtuse saavutamiseni.
	<b>Pulseeriv hoia sümbol</b> Seade töötab. Teostatakse seadistus.

### 7.2 Seadme funktsioonid

#### 7.2.1 Juhised seadme funktsioonide kohta

Seadme funktsioonid on seadistatud tehase poolt nii, et Teie seade on täielikult talitusvõimeline.

Tehke enne seadme funktsioonide muutmist, aktiveerimist või deaktiveerimist kindlaks, et järgmised eeldused on täidetud:

- Te olete displei talitusviisi kirjeldusi lugenud ja mõistnud. (vt. 3 Touch & Swipe-displei talitusviis)
- Te olete oma seadme käsitsemis- ja näiduelementidega tutvunud.



#### Seadme välja- ja sisselülitamine

Selle funktsiooniga lülitate kogu seadet välja ja sisse.

#### Seadme väljalülitamine

Kui lülitate seadme välja, siis jäävad eelnevalt teostatud seaded salvestatuks.

Tehke kindlaks, et järgmised eeldused on täidetud:

Tegevuskorraldused (vt. 11 Käigustvõtmine) on täidetud.



Fig. 7

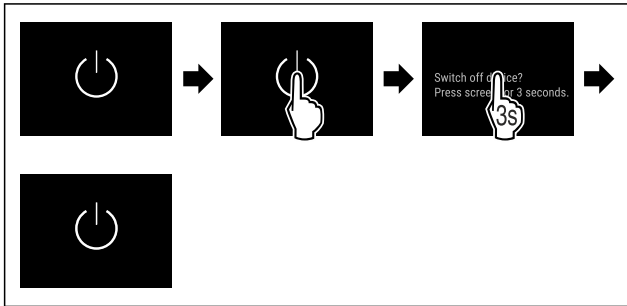


Fig. 8

- ▶ Viige tegevussammud joonise järgi läbi.
- ▷ Seade on välja lülitatud.
- ▷ Displeile ilmub Standby-sümbol.
- ▷ Displei värvub mustaks.

### Seadme sisselülitamine

Kui displei on puhkemooduses:

- ▶ Puudutage korraks displeid.

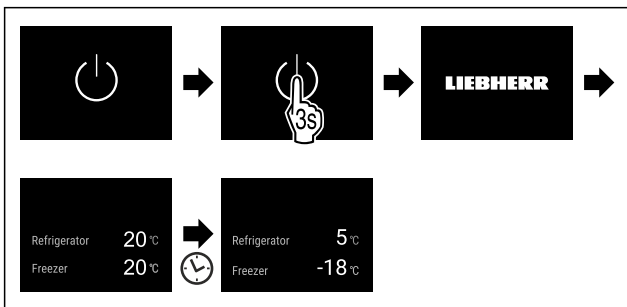


Fig. 9 Näitlik kujutis

- ▶ Viige tegevussammud joonise järgi läbi.
- Kui seade käivitub demomooduses:
- ▶ Deaktiveerige demomoodus. (vt. Demomooduse deaktiveerimine)
- ▷ Seade on sisse lülitatud.
- ▷ Eelnevalt teostatud seaded on taastatud.
- ▷ Seade jahtub seadistatud sihttemperatuurile.

### -18°C Temperatuuritsooni välja- ja sisselülitamine

Te saate seadme üksikuid temperatuuritsoone üksteisest eraldi välja lülitada.

#### Jahutusosa väljalülitamine

Tehke kindlaks, et järgmised eeldused on täidetud:

Jahutusosa on tühjendatud.

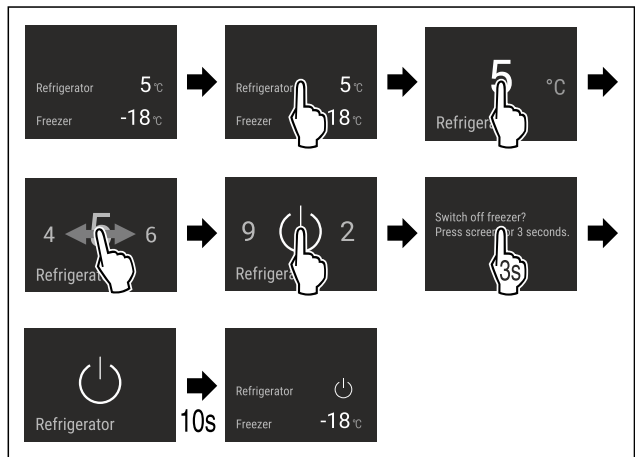


Fig. 10 Näitlik kujutis

- ▶ Viige tegevussammud joonise järgi läbi.
- ▷ Jahutusosa on välja lülitatud.

#### Jahutusosa sisselülitamine

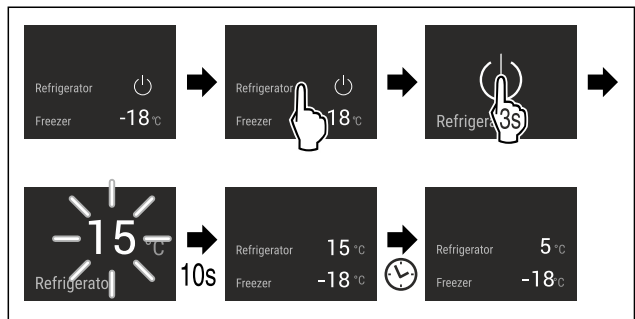


Fig. 11 Näitlik kujutis

- ▶ Viige tegevussammud joonise järgi läbi.
- ▷ Jahutusosa on sisse lülitatud.
- ▷ Seade jahtub viimati seadistatud temperatuurile.

### WLAN

Selle funktsiooniga ühendate oma seadme WLAN-iga. Te saate seda siis SmartDevice äpi kaudu mobiilselt lõppseadmelt käsitada. Selle funktsiooniga saate WLAN-ühenduse ka jälle lahutada või lähtestada.

Edasine informatsioon SmartDevice'i kohta: (vt. 1.3 SmartDevice)

#### Märkus

SmartDevice-funktsioon pole järgmistes riikides saadaval: Venemaa, Valgevene, Kasahstan.

#### WLAN-ühenduse loomine esimest korda

Tehke kindlaks, et järgmised eeldused on täidetud:

- SmartDevice äpp on installeeritud (vt [apps.home.liebherr.com](https://apps.home.liebherr.com)).
- SmartDevice äpis registreerimine on lõpetatud.



Fig. 12

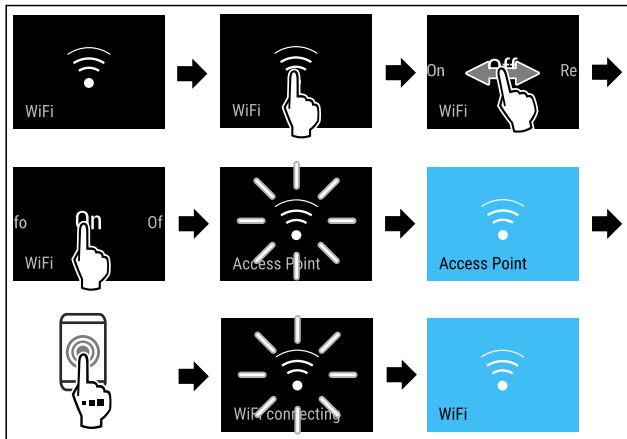


Fig. 13

- ▶ Viige tegevussammud joonise järgi läbi.
- ▷ Ühendus on loodud.

## WLAN ühenduse lahutamine



Fig. 14

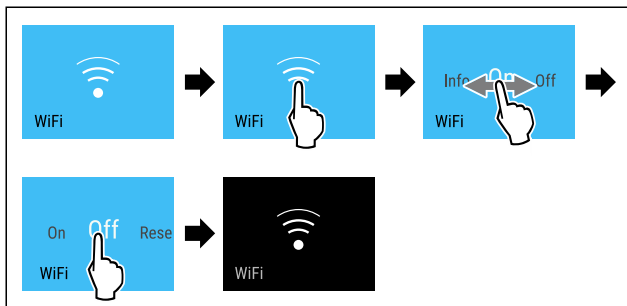


Fig. 15

- ▶ Viige tegevussammud joonise järgi läbi.
- ▷ Ühendus on lahutatud.

## WLAN ühenduse lähtestamine



Fig. 16

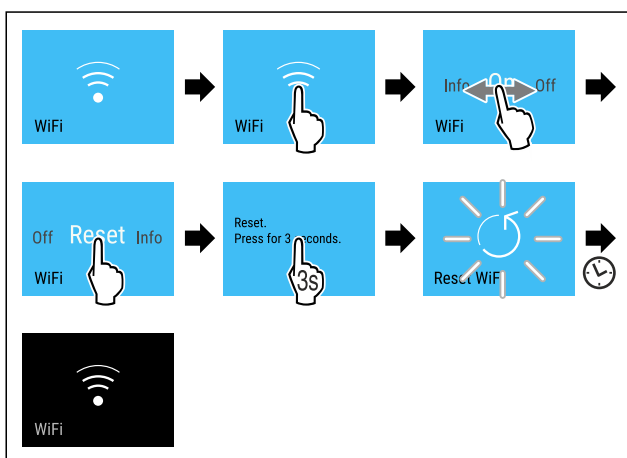


Fig. 17

- ▶ Viige tegevussammud joonise järgi läbi.
- ▷ WLAN-ühendus ja edasised WLANi seaded on tarneseisundile lähtestatud.

## Informatsioon WLAN-ühenduse kohta



Fig. 18

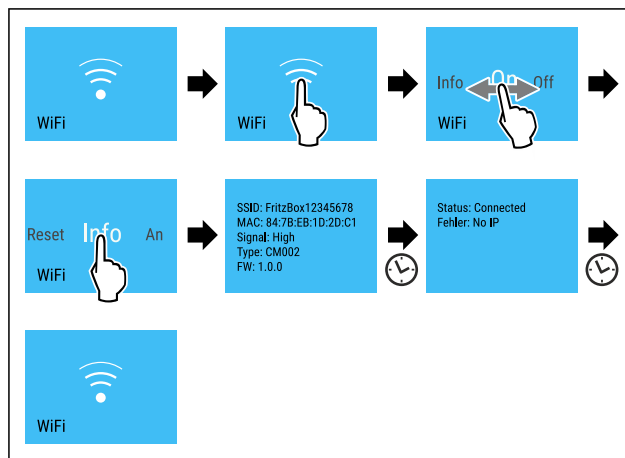


Fig. 19

- ▶ Viige tegevussammud joonise järgi läbi.

## 5 °C Temperatuur

Selle funktsiooniga seadistate temperatuuri.

Temperatuur sõltub järgmistest teguritest:

- Ukse avamise sagedus
- Ukse avamise kestus
- Ülespanekukoha ruumitemperatuur
- Toiduainete liik, temperatuur ja kogus

Temperatuuritsoon	Tehase poolt seadistatud temperatuur	Soovitav seadistus
5 °C Jahutusosa	5 °C	4 °C
-18 °C Külmutusosa	-18 °C	-18 °C
0 °C BioFresh	0 °C	B-Value (vt. BioFresh B-Value)

## Temperatuuri seadistamine jahutusosas

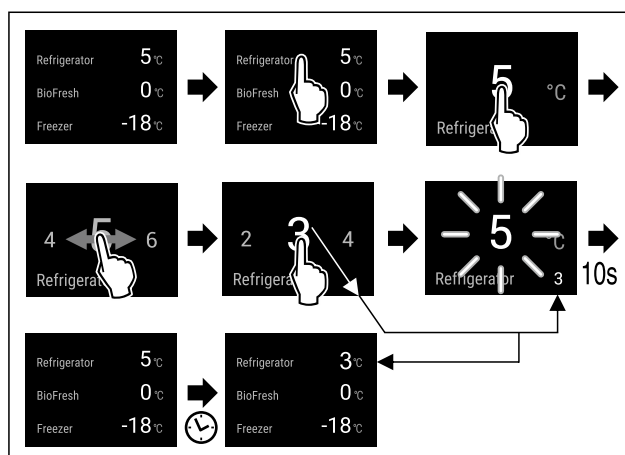


Fig. 20 Näitlik kujutis

- ▶ Viige tegevussammud joonise järgi läbi.
- ▷ Temperatuur on seadistatud.

## Temperatuuri seadistamine külmutusosas

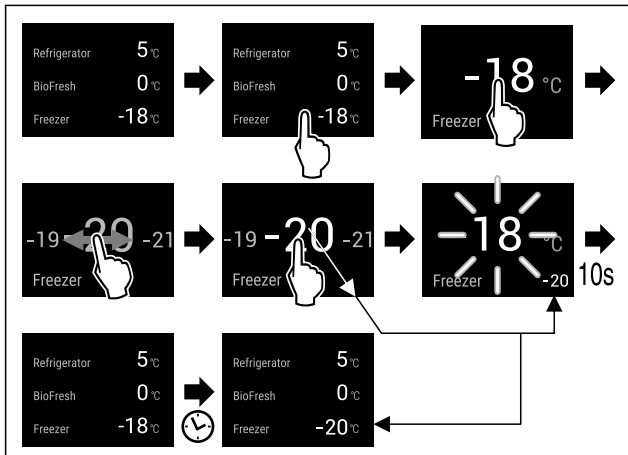


Fig. 21

- ▶ Viige tegevussammud joonise järgi läbi.
- ▷ Temperatuur on seadistatud.

## BioFreshi temperatuuri seadistamine

Temperatuuri seadistate **BioFresh B-Value** kaudu. (vt. BioFresh B-Value)

## °C/°F Temperatuuriühik

Selle funktsiooniga seadistate temperatuuriühiku. Temperatuuriühikuna saate seadistada Celsiuse kraadi või Fahrenheiti kraadi.

## Temperatuuriühiku seadistamine

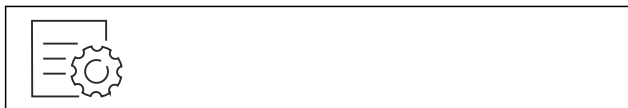


Fig. 22

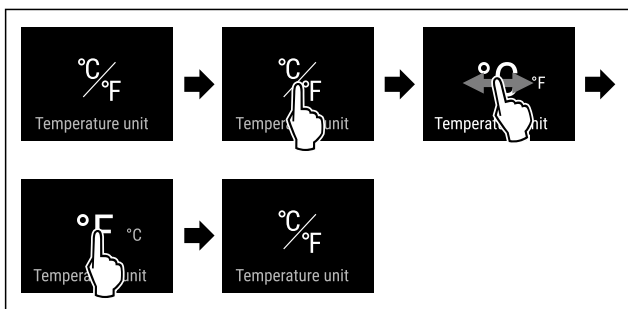


Fig. 23 Näitlik kujutis: Celsiuse kraadilt Fahrenheiti kraadile ümberlülitamine.

- ▶ Viige tegevussammud joonise järgi läbi.
- ▷ Temperatuuriühik on seadistatud.

## B5 BioFresh B-Value

Selle funktsiooniga seadistate BioFresh B-Value. BioFresh B-Value'ga saate BioFreshi vähesel määral soojemaks või külmemaks seadistada, kui see osutub kõrgema või madalama ümbrustemperatuuri tõttu vajalikuks. BioFresh B-Value on tarnimisel seadistatud väärtusele B5. Kui muudate B-Value'd, siis järgige alljärgnevat tabelit:

Väärtus	Kirjeldus
B1	Madalaim temperatuur

Väärtus	Kirjeldus
B1-B4	Temperatuur võib langeda alla 0 °C nii, et toiduained võivad kergesti külmuda.
B5	Eelseadistatud temperatuur
B9	Kõrgeim temperatuur

## BioFresh B-Value seadistamine



Fig. 24

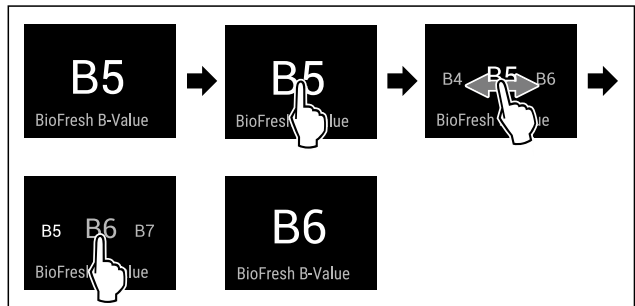


Fig. 25 Näitlik kujutis: B5 pealt B6 peale ümberlülitamine.

- ▶ Viige tegevussammud joonise järgi läbi.
- ▷ BioFresh B-Value on seadistatud.
- ▷ Olekunäidik näitab sihttemperatuuri.

## D1 D-Value

D-Value on Teie seadmele eelseadistatud ja seda ei tohi muuta.

## \* SuperCool

Selle funktsiooniga aktiveerite või deaktiveerite SuperCooli. Kui aktiveerite SuperCooli, siis suurendab seade jahutamismõimsust. Sedasi saavutate madalamaid jahutus temperatuure. Te võite SuperCooli aktiveerida, kui soovite suuri koguseid toiduaineid kiiresti maha jahutada.

Kui funktsioon on aktiivne, siis töötab seade kõrgema võimsusega. Seetõttu võib olla seadme töömüra ajutiselt valjem ja energiatarve suureneb.

## SuperCooli aktiveerimine

Funktsiooni aktiveerimise ajahetk:

- Kui soovite värsked toiduained jahutusosas säilitada: Aktiveerige funktsioon toiduainete sissepanemisel.

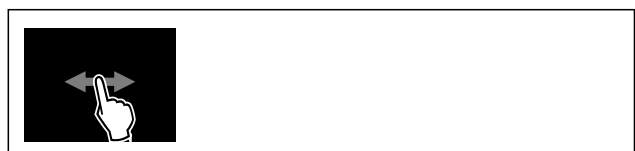


Fig. 26

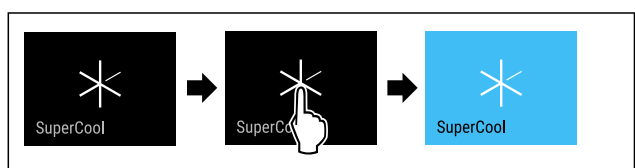


Fig. 27

- ▶ Viige tegevussammud joonise järgi läbi.
- või-

# Käsitsemine

- ▶ Aktiveerige SmartDevice äpiga.
- ▷ SuperCool on aktiveeritud.
- ▷ Temperatuurinäidik värvub siniseks.

## SuperCooli deaktiveerimine

SuperCool deaktiveeritakse 18 tunni pärast automaatselt. Te saate SuperCooli siiski igal ajal manuaalselt deaktiveerida:



Fig. 28

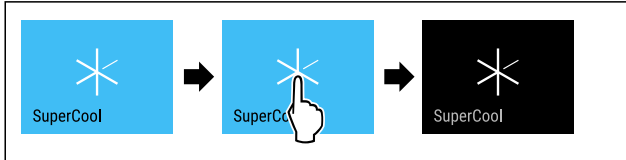


Fig. 29

- ▶ Viige tegevussammud joonise järgi läbi.
- või-
- ▶ Deaktiveerige SmartDevice äpiga.
- ▷ SuperCool on deaktiveeritud.
- ▷ Seade töötab normaalrežiimis edasi.
- ▷ Seade jahtub eelnevalt seadistatud temperatuurile.



## VarioTemp

Selle funktsiooniga saate kasutada külmutusosa edasise jahutustsoonina. Te saate temperatuuri seadistada -2 °C kuni 14 °C. Kui aktiveerite selle funktsiooni, siis võib tekkida valjem seadmemüra. Seade on siiski täielikult talitlusvõimeline.

Liebherr soovib toiduainete säilitamiseks külmutusosas aktiveeritud funktsiooni VarioTemp korral:

Temperatuurivahemik	Toiduained
4 °C kuni 9 °C	juba valmistatud road, juust, konservid
0 °C	pakendatud puuviljad ja juurviljad
-2 °C	värske kala ja mereannid
10 °C kuni 14 °C	külmatundlikud toiduained nagu nt maguskartul, kõrvits või lõunamaised viljad, toiduained või joogid, mis ei pea olema tarbimisel liiga külmad

## VarioTempi aktiveerimine

Tehke kindlaks, et järgmised eeldused on täidetud:

- IceMaker on puhastatud. (vt. 9.5.4 IceMakeri puhastamine)



## HOIATUS

Toidumürgituse oht!

- ▶ Ärge külmutage sulatatud toiduaineid uuesti.
- ▶ Töödelge sulatatud toiduained võimalikult kiiresti.



Fig. 30

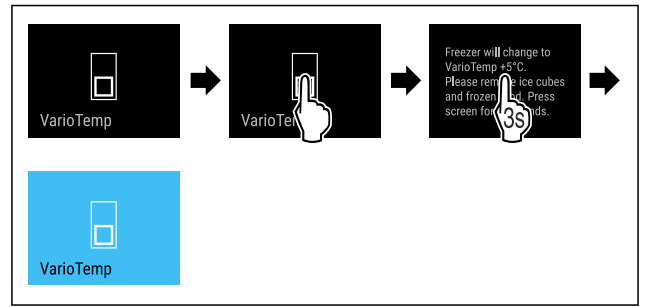


Fig. 31

- ▶ Viige tegevussammud joonise järgi läbi.
- ▷ VarioTemp on aktiveeritud.
- ▷ IceMaker on deaktiveeritud.
- ▷ VarioTemp seadistatakse eelseadistatud väärtusele.
- ▷ Olekunäidikul näidatakse eelseadistatud temperatuuri alles siis, kui see on saavutatud.

## VarioTempi muutmine

Tehke kindlaks, et järgmised eeldused on täidetud:

- VarioTemp on aktiveeritud. (vt. VarioTempi aktiveerimine)



## HOIATUS

Toidumürgituse oht!

- ▶ Ärge külmutage sulatatud toiduaineid uuesti.
- ▶ Töödelge sulatatud toiduained võimalikult kiiresti.

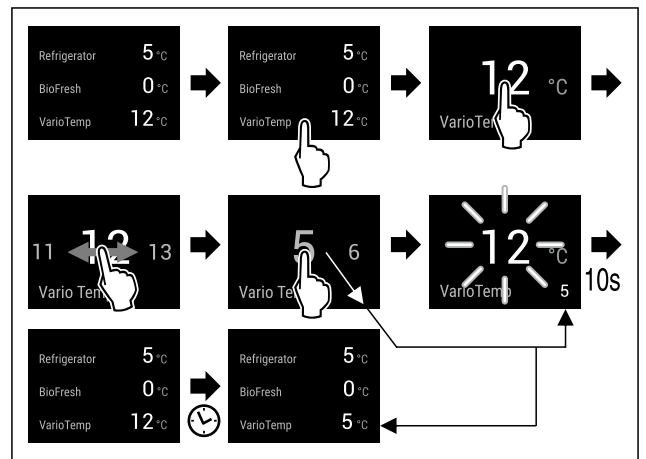


Fig. 32 Näitlik kujutis: VarioTempi muutmine 12 °C pealt 5 °C peale BioFreshiga jahutus-külmutus-kombinatsioonil.

- ▶ Viige tegevussammud joonise järgi läbi.
- ▷ VarioTemp on muudetud.
- ▷ Olekunäidikul näidatakse uut sihttemperatuuri alles siis, kui see on saavutatud.

## VarioTempi deaktiveerimine

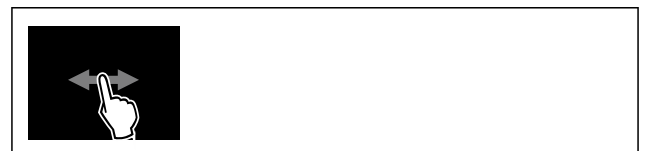


Fig. 33

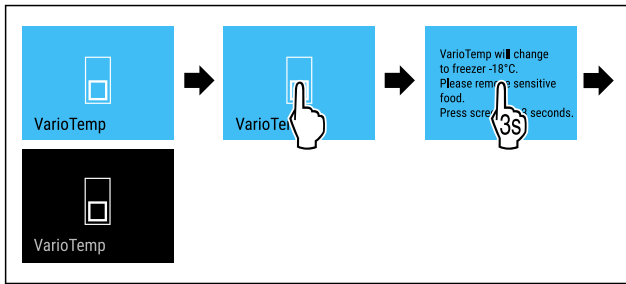


Fig. 34

- ▶ Viige tegevussammud joonise järgi läbi.
- ▷ VarioTemp on deaktiveeritud.
- ▷ Külmutusosa jahutatakse eelseadistatud temperatuurile.

## SuperFrost

Selle funktsiooniga aktiveerite või deaktiveerite SuperFrosti. Kui aktiveerite SuperFrosti, siis suurendab seade külmutusvõimsust. Sedasi saavutate madalamaid külmutustemperatuure.

Kasutamine:

- Värske toiduainete kiire tuumani läbikülmutamine. See teeb kindlaks, et toiduainete toiteväärtus, välimus ja maitse säilivad.
- Külmareservide suurendamine säilitatavas sügavkülma-kaubas enne seadme sulatamist.

Kui funktsioon on aktiivne, siis töötab seade kõrgema võimsusega. Seetõttu võib olla seadme töömüra ajutiselt valjem ja energiatarve suureneb.

### SuperFrosti aktiveerimine

Tehke kindlaks, et järgmised eeldused on täidetud:

- Külmutamiskogust ja SuperFrosti aktiveerimise ajahetke võeti arvesse. (vt. Toiduainete külmutamine SuperFrostiga)
- VarioTemp on deaktiveeritud. (vt. VarioTemp)



Fig. 35

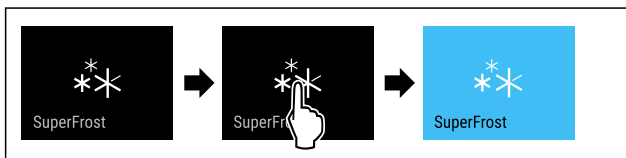


Fig. 36

- ▶ Viige tegevussammud joonise järgi läbi.

-või-

- ▶ Aktiveerige SmartDevice äpiga.

- ▷ SuperFrost on aktiveeritud.
- ▷ Temperatuurinäidik värvub siniseks.

### SuperFrosti deaktiveerimine

SuperFrost deaktiveeritakse sissepandud toiduainete kogusest sõltuvalt 56 kuni 72 tunni pärast automaatselt. Te saate SuperFrosti siiski igal ajal manuaalselt deaktiveerida:

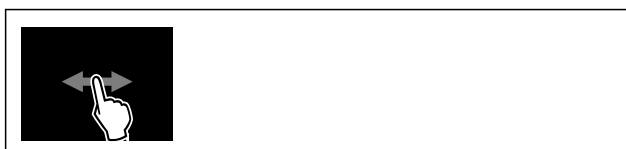


Fig. 37



Fig. 38

- ▶ Viige tegevussammud joonise järgi läbi.

-või-

- ▶ Deaktiveerige SmartDevice äpiga.

- ▷ SuperFrost on deaktiveeritud.
- ▷ Seade töötab normaalrežiimis edasi.
- ▷ Seade jahutab eelnevalt seadistatud temperatuurile.

## Sulatustsükli käivitamine

Selle funktsiooniga käivitatakse automaatse sulatustsükli manuaalselt, kui sulatustsükkel veajuhtumi korral automaatselt ei käivitu.

### Sulatustsükli käivitamine



Fig. 39

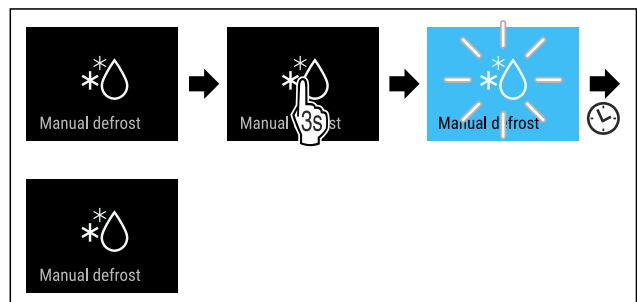


Fig. 40

- ▶ Viige tegevussammud joonise järgi läbi.
- ▷ Sulatustsükkel on käivitatud: Sümbol vilgub, kuni sulatustsükkel on automaatselt lõpetatud.
- ▷ Kui sulatustsükkel on lõpetatud: Seade töötab normaalrežiimis edasi.

### Sulatustsükli katkestamine

Sulatustsükkel lõpetatakse automaatselt. Te saate sulatustsükli siiski igal ajal sulatusprotseduuri kestel katkestada:

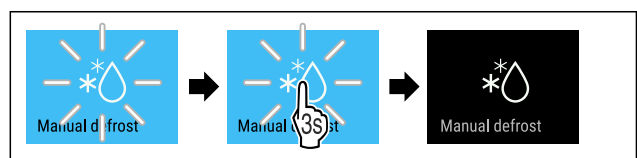


Fig. 41

- ▶ Viige tegevussammud joonise järgi läbi.

- ▷ Sulatustsükkel on katkestatud.
- ▷ Seade töötab normaalrežiimis edasi.

## PartyMode

Selle funktsiooniga aktiveerite või deaktiveerite PartyMode'i. PartyMode aktiveerib erinevad funktsioonid, mis on kasulikud peo jaoks.

# Käsitsemine

PartyMode aktiveerib järgmised funktsioonid:

- SuperCool (vt. SuperCool)
- SuperFrost (vt. SuperFrost)
- IceMaker koos MaxIce'iga (vt. IceMaker / MaxIce)

Te saate kõiki esitatud funktsioone individuaalselt ja paindlikult seadistada. Kui deaktiveerite PartyMode'i, siis heidetakse kõik muudatused kõrvale.

Kui funktsioon on aktiivne, siis töötab seade kõrgema võimsusega. Seetõttu võib olla seadme töömüra ajutiselt valjem ja energiatarve suureneb.

## PartyMode'i aktiveerimine

Tehke kindlaks, et järgmised eeldused on täidetud:

- IceMaker on käiku võetud. (vt. 4.2 IceMakeri käikuvõtmine)



Fig. 42

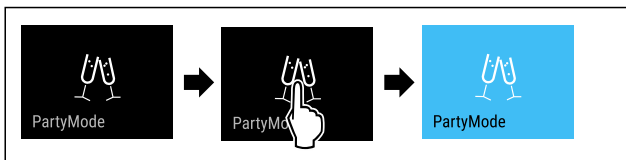


Fig. 43

- ▶ Viige tegevussammud joonise järgi läbi.
- ▷ PartyMode ja juurdekuuluvad funktsioonid on aktiveeritud.
- ▷ Temperatuurinäidik värvub siniseks.
- ▷ Aktuaalne temperatuur vilgub, kuni sihttemperatuur on saavutatud.

## PartyMode'i deaktiveerimine

PartyMode deaktiveeritakse 24 tunni pärast automaatselt. Te saate PartyMode'i siiski igal ajal manuaalselt deaktiveerida:



Fig. 44

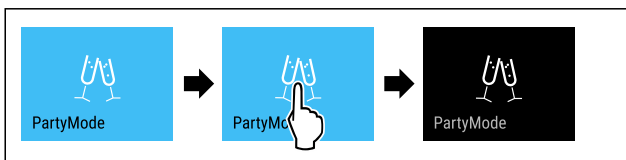


Fig. 45

- ▶ Viige tegevussammud joonise järgi läbi.
- ▷ PartyMode on deaktiveeritud.
- ▷ Seade jahtub eelnevalt seadistatud temperatuurile: Aktuaalne temperatuur vilgub, kuni sihttemperatuur on saavutatud.



## HolidayMode

Selle funktsiooniga aktiveerite või deaktiveerite HolidayMode'i. Kui aktiveerite HolidayMode'i, siis seadistatakse jahutusosa 15 °C peale. Sedasi säästate pikema eemalviibimise ajal energiat ja väldite halbu lõhnu ning hallituse teket.

Seadme seisund aktiivse HolidayMode'i puhul
Jahutusosa jahtub 15 °C peale.
BioFresh jahtub 15 °C peale.
Külmutusosas säilib seadistatud temperatuur.
PartyMode on deaktiveeritud.
SuperCool on deaktiveeritud.

## HolidayMode'i aktiveerimine

- ▶ Tühjendage jahutusosa täielikult.
- ▶ Tühjendage BioFresh täielikult.



Fig. 46

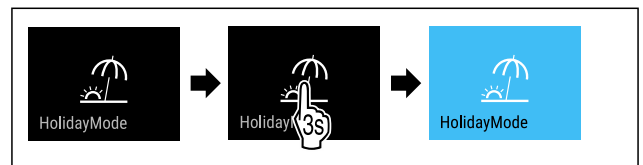


Fig. 47

- ▶ Viige tegevussammud joonise järgi läbi.
- ▷ HolidayMode on aktiveeritud.
- ▷ Temperatuurinäidik värvub siniseks ja näitab HolidayMode'i sümbolit.

## HolidayMode'i deaktiveerimine



Fig. 48

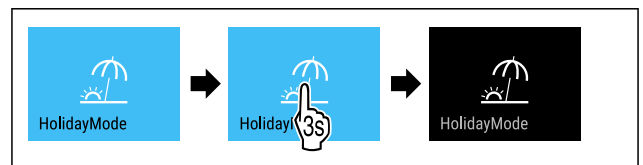


Fig. 49

- ▶ Viige tegevussammud joonise järgi läbi.
- ▷ HolidayMode on deaktiveeritud.
- ▷ Seade jahtub eelnevalt seadistatud temperatuurile.



## SabbathMode

Selle funktsiooniga aktiveerite või deaktiveerite SabbathMode'i. Kui aktiveerite selle funktsiooni, siis lülitatakse mõned elektroonilised funktsioonid välja. Seetõttu täidab Teie seade juudi pühade nagu nt sabati religioosseid nõudeid ja vastab STAR-K Kosher sertifitseeringule.

Seadme seisund aktiivse SabbathMode'i puhul
Olekunäidik näitab püsivalt SabbathMode'i.
Displeil on kõik funktsioonid välja arvatud <b>funktsioon SabbathMode'i deaktiveerimine</b> tõkestatud.
Aktiivsed funktsioonid jäävad aktiivseks.
Displei jääb heledaks, kui sulete ukse.



Seadme seisund aktiivse SabbathMode'i puhul
Sisevalgustus on deaktiveeritud.
Meeldetuletusi ei täideta. Seadistatud ajaintervall peataktakse.
Meeldetuletusi ja hoiatusi ei näidata.
Uksealarmi pole.
Temperatuurialarmi pole.
IceMaker on käigust võetud.
Sulatustsüklitel töötab ainult etteantud ajal seadme tarvet arvestamata.
Seade pöördub pärast voolukatkestust SabbathMode'i tagasi.

Seadme seisund

## Märkus

Kõnealune seade on instituudi „Institute for Science and Halacha“ poolt sertifitseeritud. ([www.machonhalacha.co.il](http://www.machonhalacha.co.il))

STAR-K kaudu sertifitseeritud seadmete loendi leiate aadressilt [www.star-k.org/appliances](http://www.star-k.org/appliances).

## SabbathMode'i aktiveerimine



### HOIATUS

Mürgitusoht riknenud toiduainete tõttu!

Kui olete SabbathMode'i aktiveerinud ja tekib voolukatkestus, siis ei ilmu olekunäidikul teadet voolukatkestuse kohta. Kui voolukatkestus on lõppenud, siis töötab seade SabbathMode'is edasi. Voolukatkestuse tõttu võivad toiduained rikneda ja nende tarbimine toiduainemürgistust põhjustada.

Pärast voolukatkestust:

- ▶ Ärge tarbige toiduaineid, mis olid külmunud ja üles sulanud.



Fig. 50

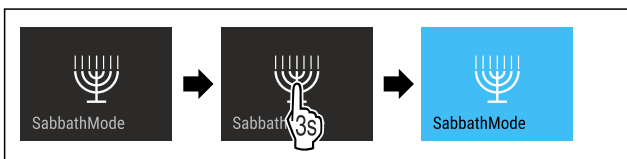


Fig. 51

- ▶ Viige tegevussammud joonise järgi läbi.
- ▷ SabbathMode on aktiveeritud.
- ▷ Olekunäidik näitab püsivalt SabbathMode'i.

## SabbathMode'i deaktiveerimine

SabbathMode deaktiveeritakse 80 tunni pärast automaatselt. Te saate SabbathMode'i siiski igal ajal manuaalselt deaktiveerida:

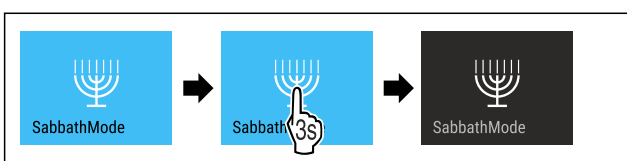


Fig. 52

- ▶ Viige tegevussammud joonise järgi läbi.
- ▷ SabbathMode on deaktiveeritud.



## EnergySaver

Selle funktsiooniga aktiveerite või deaktiveerite energiasäästumooduse. Kui aktiveerite energiasäästumooduse, siis energiatarve langeb ja temperatuur seadmes tõuseb. Toiduained jäävad värskeks, aga säilivus lüheneb.

Temperatuuritsoon	Soovitav seadistus (vt. Temperatuuri seadistamine jahutusosas)	Temperatuur aktiivse EnergySaveri puhul
5 °C Jahutusosa	4 °C	7 °C
-18 °C Külmutusosa	-18 °C	-16 °C

Temperatuurid

## EnergySaveri aktiveerimine



Fig. 53

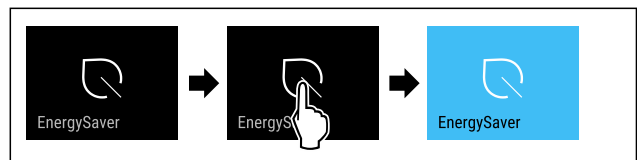


Fig. 54

- ▶ Viige tegevussammud joonise järgi läbi.
- ▷ Energiasäästumoodus on aktiveeritud.

## EnergySaveri deaktiveerimine



Fig. 55

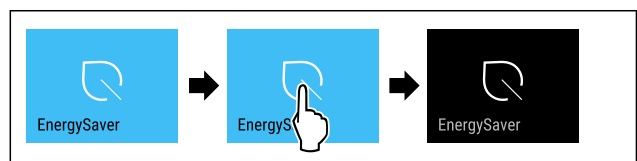


Fig. 56

- ▶ Viige tegevussammud joonise järgi läbi.
- ▷ Energiasäästumoodus on deaktiveeritud.



## IceMaker / MaxIce

Funktsiooniga IceMaker aktiveerite või deaktiveerite jääkuubikute valmistamise. Funktsiooniga MaxIce suurendate jääkuubikute kogust IceMakeris. MaxIce deaktiveeritakse 48 tunni järel automaatselt. Te saate MaxIce'i siiski igal ajal manuaalselt deaktiveerida: (vt. MaxIce'i deaktiveerimine)

Edasine informatsioon jääkuubikute koguse kohta:	(vt. 10.1 Tehnilised andmed)
--	------------------------------

# Käsitsemine

Edasine informatsioon IceMakeri vee pealevoolu kohta:	(vt. IceMakeri vee pealevool)
Edasine informatsioon IceMakeri torustike puhastamise kohta:	(vt. TubeClean )

Kui funktsioon on aktiivne, siis töötab seade kõrgema võimsusega. Seetõttu võib olla seadme töömüra ajutiselt valjem ja energiatarve suureneb.

Kui aktiveerite funktsiooni VarioTemp, siis deaktiveeritakse IceMaker automaatselt. (vt. VarioTemp)

## IceMakeri aktiveerimine

Tehke kindlaks, et järgmised eeldused on täidetud:

- Vee pealevool püsiveeühendusest on loodud. Vt montaažijuhendit.
- IceMaker on käiku võetud. (vt. 8.11 IceMaker)



Fig. 57

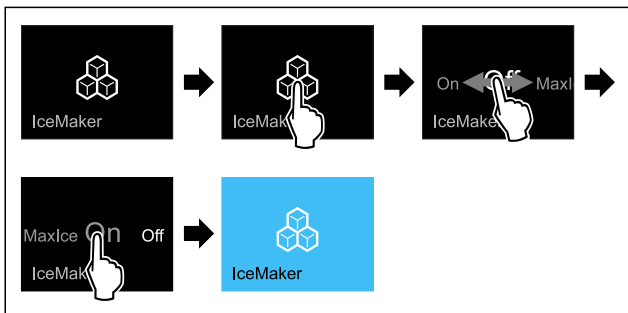


Fig. 58

- ▶ Viige tegevussammud joonise järgi läbi.
- või-
- ▶ Aktiveerige SmartDevice äpiga.

▷ IceMaker on aktiveeritud. Esimeste jääkuubikute tootmiseni võib kuluda IceMakeril kuni 24 tundi.

## IceMakeri aktiveerimine koos MaxIce'iga

Kui funktsioon IceMaker pole eelnevalt veel aktiveeritud, siis tehke kindlaks, et järgmised eeldused on täidetud:

- Vee pealevool püsiveeühendusest on loodud. Vt montaažijuhendit.
- IceMaker on käiku võetud. (vt. 8.11 IceMaker)



Fig. 59

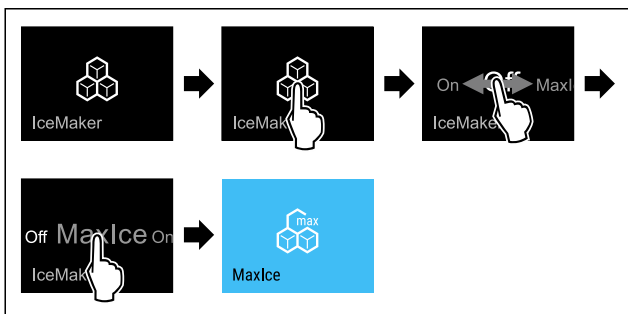


Fig. 60

- ▶ Viige tegevussammud joonise järgi läbi.
- või-
- ▶ Aktiveerige SmartDevice äpiga.

▷ IceMaker on koos MaxIce'iga aktiveeritud.

## IceMakeri ja MaxIce'i vahel ümberlülitamine

Kui olete aktiveerinud IceMakeri ja soovite lülituda MaxIce'ile:

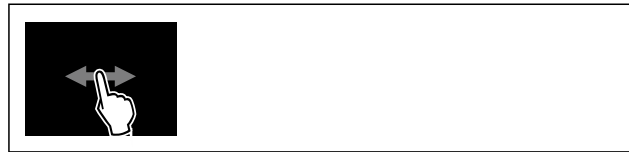


Fig. 61

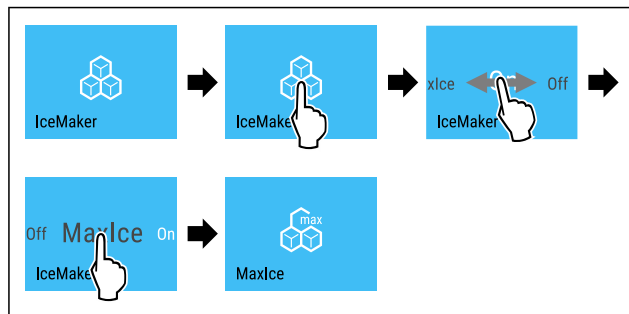


Fig. 62

- ▶ Viige tegevussammud joonise järgi läbi.
- ▷ IceMaker on koos MaxIce'iga aktiveeritud.

Kui olete aktiveerinud MaxIce'i ja soovite lülituda IceMakerile:



Fig. 63

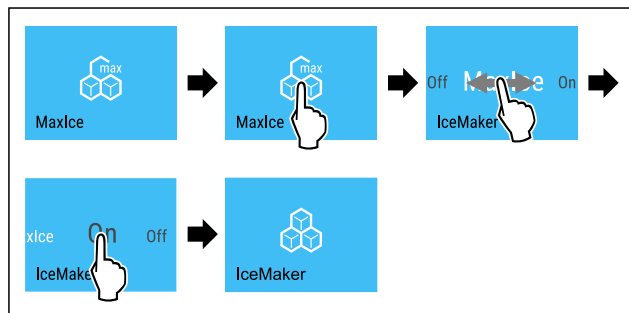


Fig. 64

- ▶ Viige tegevussammud joonise järgi läbi.
- ▷ IceMaker on aktiveeritud.
- ▷ MaxIce on deaktiveeritud.

## IceMakeri ja MaxIce'i deaktiveerimine



Fig. 65

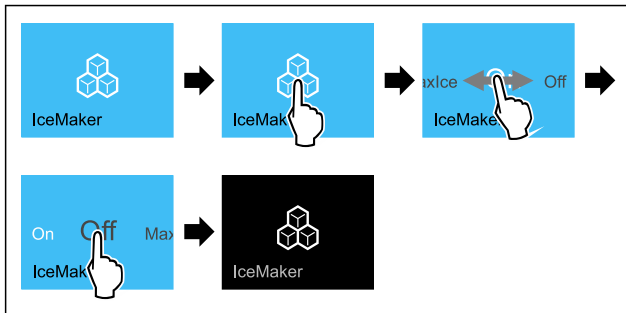


Fig. 66 Näitlik kujutis aktiivse funktsiooniga IceMaker

► Viige tegevussammud joonise järgi läbi.

-või-

► Deaktiveerige SmartDevice äpiga.

- ▷ IceMaker ja MaxIce on deaktiveeritud.
- ▷ Jooksev jääkuubikute tootmine lõpetatakse.
- ▷ IceMaker lülitub automaatselt välja.

### MaxIce'i deaktiveerimine

- Aktiveerige IceMaker. (vt. IceMakeri aktiveerimine)
- ▷ MaxIce on deaktiveeritud.
- ▷ IceMaker on aktiveeritud.
- ▷ IceMakeri ja MaxIce'i deaktiveerimine: (vt. IceMakeri ja MaxIce'i deaktiveerimine)

5

## IceMakeri vee pealevool

Selle funktsiooniga seadistate vee juurdevoolu. Vee juurdevool reguleerib vee juurdevoolukogust. Te saate vee juurdevoolu muuta, kui see ei sobi veerõhuga ja väljastatud jääkuubikute suurusega.

Vee juurdevool on tarnimisel seadistatud väärtusele 4. Te saate väärtuse 1 (väikseim juurdevoolukogus) kuni 8 (suurim juurdevoolukogus) välja valida.

### Vee juurdevoolu seadistamine

Tehke kindlaks, et järgmised eeldused on täidetud:

- IceMaker on käiku võetud. (vt. 4.2 IceMakeri käikuvõtmine)
- IceMaker on aktiveeritud. (vt. IceMaker / MaxIce)

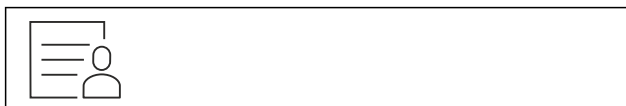


Fig. 67

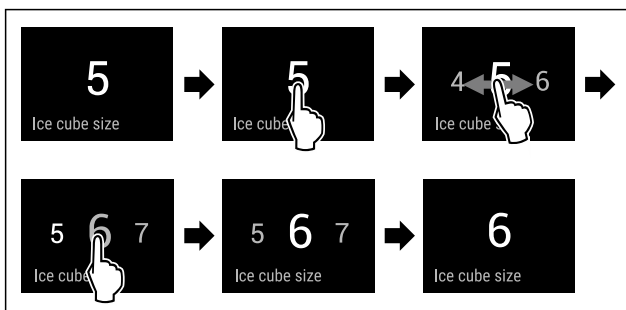


Fig. 68 Näitlik kujutis: Väärtuselt 5 väärtusele 6 ümberlülitamine.

- Viige tegevussammud joonise järgi läbi.
- ▷ Vee juurdevool on seadistatud.



## TubeClean

Selle funktsiooniga aktiveerite või deaktiveerite TubeCleani. Kui deaktiveerite TubeCleani, siis puhastatakse IceMakeri torustikke.

### TubeCleani aktiveerimine

Tehke kindlaks, et järgmised eeldused on täidetud:

- IceMakeri puhastus on ette valmistatud. (vt. 9.5.4 IceMakeri puhastamine)
- Tühi anum mahutavusega 1,5 l ja maksimaalse kõrgusega 10 cm seisab valmis.
- Pange anum IceMakeri all sahtlisse.



Fig. 69

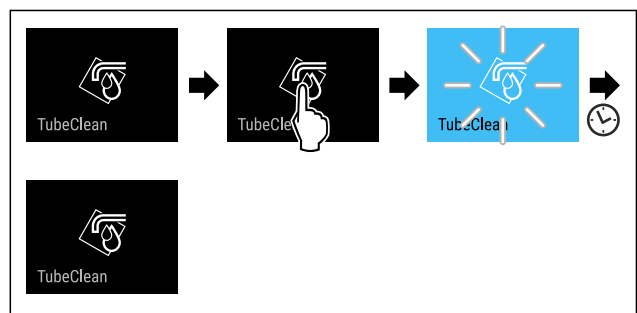


Fig. 70

- Viige tegevussammud joonise järgi läbi.
- ▷ TubeClean on aktiveeritud.
- ▷ Puhastusprotseduur on käivitatud: Sümbol vilgub, kuni puhastusprotseduur on 60 minuti pärast automaatselt lõpetatud.
- ▷ Kui puhastusprotseduur on lõpetatud: Seade töötab normaalrežiimis edasi.

### TubeCleani deaktiveerimine

TubeClean lõpetatakse 60 minuti pärast automaatselt. Kuid Te saate TubeCleani puhastusprotseduuri vältel ka igal ajal deaktiveerida:

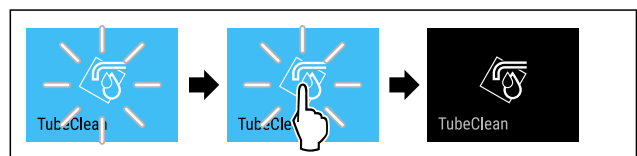


Fig. 71

- Viige tegevussammud joonise järgi läbi.
- ▷ TubeClean on deaktiveeritud: Puhastusprotseduur katkestatakse.
- ▷ Seade töötab normaalrežiimis edasi.



## CleaningMode

Selle funktsiooniga aktiveerite või deaktiveerite CleaningMode'i. CleaningMode võimaldab seadet mugavalt puhastada.

See seadistus kehtib jahutusosale.

Kasutamine:

- Jahutusosa puhastamine. (vt. 9.5 Seadme puhastamine)

# Käsitsemine

Seadme seisund aktiivse CleaningMode'i puhul
Olekunäidik näitab püsivalt CleaningMode'i.
Jahutusosa on välja lülitatud.
Sisevalgustus on aktiveeritud.
Meeldetuletusi ja hoiatusi ei näidata. Signaalheli ei kõla.

Seadme seisund

## CleaningMode'i aktiveerimine



Fig. 72



Fig. 73

- ▶ Viige tegevussammud joonise järgi läbi.
- ▷ CleaningMode on aktiveeritud.
- ▷ Olekunäidik näitab püsivalt CleaningMode'i.

## CleaningMode'i deaktiveerimine

CleaningMode deaktiveeritakse 60 minuti pärast automaatselt. Te saate CleaningMode'i siiski igal ajal manuaalselt deaktiveerida:

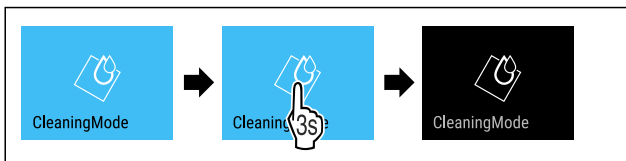


Fig. 74

- ▶ Viige tegevussammud joonise järgi läbi.
- ▷ CleaningMode on deaktiveeritud.
- ▷ Seade jahutub eelnevalt seadistatud temperatuurile.

## Displei heledus

Selle funktsiooniga seadistate astmekaupa displei heledust.

Te saate seadistada järgmisi heledusastmeid:

- 40 %
- 60 %
- 80 %
- 100 % (eelseadistus)

## Heleduse seadistamine



Fig. 75

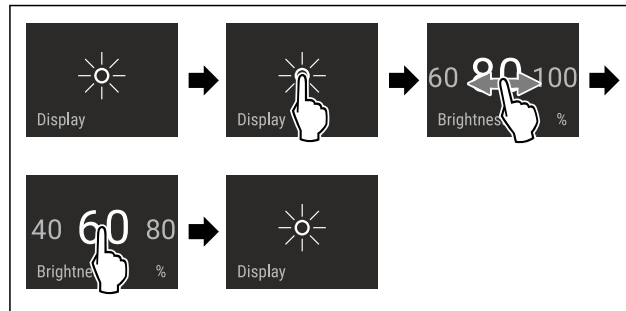


Fig. 76 Näitlik kujutis: 80 % pealt 60 % peale ümberlülitamine.

- ▶ Viige tegevussammud joonise järgi läbi.
- ▷ Heledus on seadistatud.

## Uksealarm

Selle funktsiooniga aktiveerite või deaktiveerite uksealarmi. Uksealarm kõlab, kui uks on liiga kaua avatud. Uksealarm on tarnimisel aktiveeritud. Te saate seadistada, kui kaua tohib olla uks avatud, kuni kõlab uksealarm.

Te saate seadistada järgmisi väärtusi:

- 1 minut
- 2 minutit
- 3 minutit
- Välja

## Uksealarmi seadistamine



Fig. 77

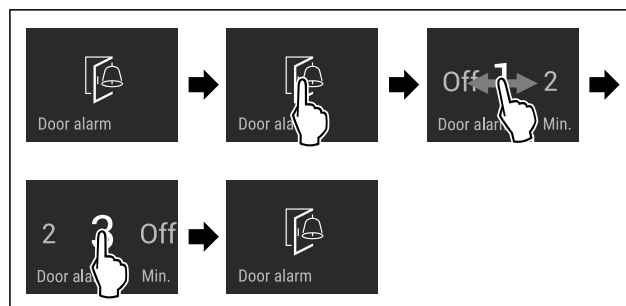


Fig. 78 Näitlik kujutis: Uksealarmi ümberlülitamine 1 minutilt 3 minutile.

- ▶ Viige tegevussammud joonise järgi läbi.
- ▷ Uksealarm on seadistatud.

## Uksealarmi deaktiveerimine



Fig. 80

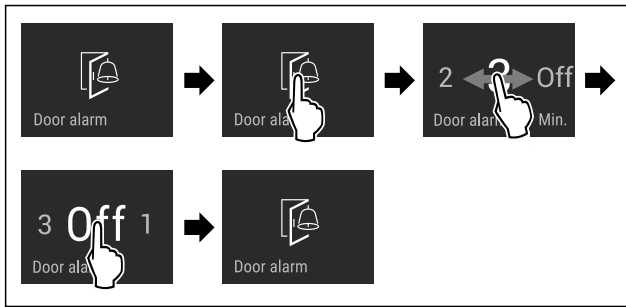


Fig. 81

- ▶ Viige tegevussammud joonise järgi läbi.
- ▷ Uksealarm on deaktiveeritud.

## Sisestuslukk

Selle funktsiooniga aktiveerite või deaktiveerite sisestuslukku. Sisestuslukk takistab seadme kogemata käsitsemist nt laste poolt.

Kasutamine:

- Funktsioonide ettekatsetamatu muutmise vältimine.
- Seadme ettekatsetamatu väljalülitamise vältimine.
- Temperatuuri ettekatsetamatu seadistamise vältimine.

### Sisestusluku aktiveerimine

Kui aktiveerite sisestusluku, siis saate jätkuvalt menüüdes navigeerida, kuid Te ei saa teisi funktsioone välja valida ega muuta.



Fig. 82

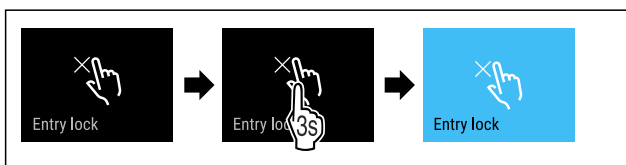


Fig. 83

- ▶ Viige tegevussammud joonise järgi läbi.
- ▷ Sisestuslukk on aktiveeritud.

### Sisestusluku deaktiveerimine

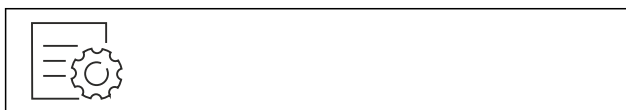


Fig. 84

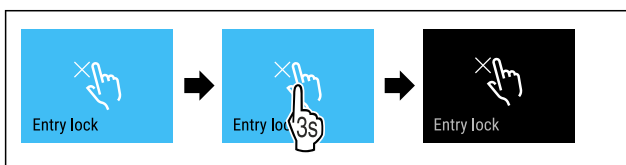


Fig. 85

- ▶ Viige tegevussammud joonise järgi läbi.
- ▷ Sisestuslukk on deaktiveeritud.

## Keel

Selle funktsiooniga seadistate näidiku keele.

Te saate seadistada järgmisi keeli:

- Saksa
- Inglise
- Prantsuse
- Hispaania
- Itaalia
- Hollandi
- Tšehhi
- Poola
- Portugali
- Bulgaaria
- Vene
- Hiina

### Keele seadistamine

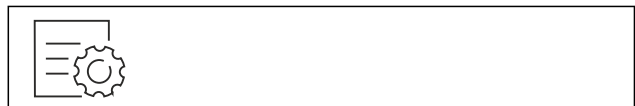


Fig. 86

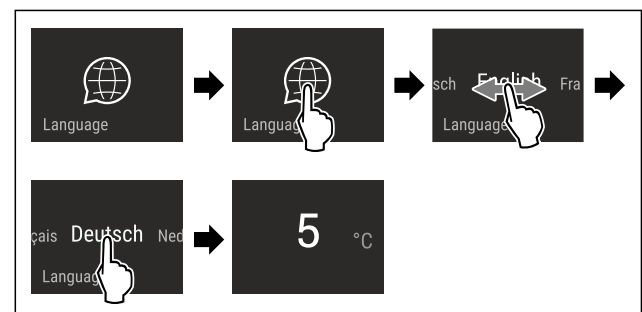


Fig. 87 Näitlik kujutis olenevalt keelest ja temperatuurist

- ▶ Viige tegevussammud joonise järgi läbi.
- ▷ Keel on seadistatud.
- ▷ Näidik hüppab olekunäitu tagasi.

## Seadmeinfo

Selle funktsiooniga kuvate oma seadme mudelinime, indeksi, seerianumbri ja teenindusnumbri. Te vajate seadmeinfot, kui võtate ühendust klienditeenindusega. (vt. 10.4 Klienditeenindus)

Selle funktsiooniga avate peale selle Laiendatud menüü. (vt. 3 Touch & Swipe-displei talitusviis)

### Seadme informatsiooni näitamine



Fig. 88



Fig. 89

- ▶ Viige tegevussammud joonise järgi läbi.
- ▷ Displei näitab seadmeinfot.

## Tarkvara

Selle funktsiooniga kuvate oma seadme tarkvaraversiooni.

# Käsitsemine

## Tarkvaraversiooni näitamine



Fig. 90



Fig. 91

- ▶ Viige tegevussammud joonise järgi läbi.
- ▷ Displei näitab tarkvaraversiooni.



## Meeldetuletus

Selle funktsiooniga aktiveerite või deaktiveerite meeldetuletusi. Funktsioon on tarnimisel aktiveeritud.

Kui funktsioon on aktiveeritud, siis ilmuvad järgmised meeldetuletused:

- Asendage FreshAir aktiivsoefilter (vt. FreshAiraktiivsoefiltri asendamine)

## Meeldetuletuse aktiveerimine



Fig. 92

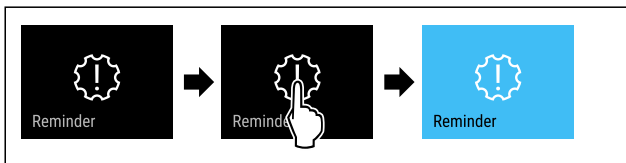


Fig. 93

- ▶ Viige tegevussammud joonise järgi läbi.
- ▷ Meeldetuletus on aktiveeritud.

## Meeldetuletuse deaktiveerimine



Fig. 94

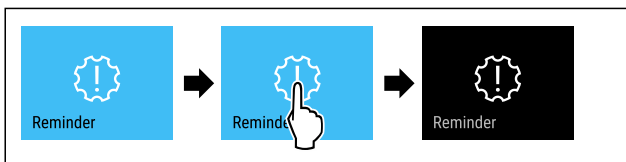


Fig. 95

- ▶ Viige tegevussammud joonise järgi läbi.
- ▷ Meeldetuletus on deaktiveeritud.



## Demomoodus

Demomoodus on spetsiaalne funktsioon edasimüüjatele, kes soovivad seadme funktsioone esitleda. Kui aktiveerite demomooduse, siis on kõik külmatehnilised funktsioonid deaktiveeritud.

Kui lülitate seadme sisse ja olekunäidikule ilmub "Demo", siis on demomoodus juba aktiveeritud.

Kui aktiveerite demomooduse ja seejärel deaktiveerite selle taas, siis lähtestatakse seade tehaseseadetele. (vt. Tehaseseadetele lähtestamine)

## Demomooduse aktiveerimine



Fig. 96

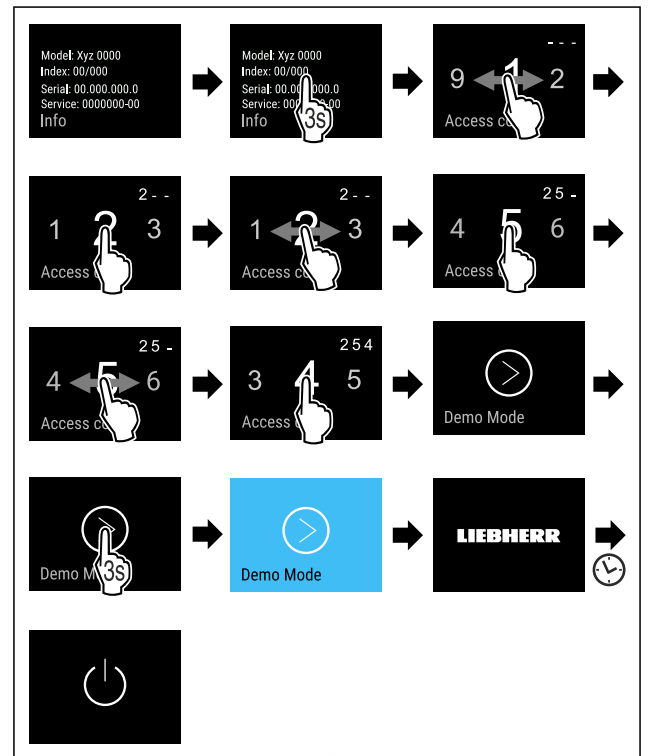


Fig. 97

- ▶ Viige tegevussammud joonise järgi läbi.
- ▷ Demomoodus on aktiveeritud.
- ▷ Seade on välja lülitatud.
- ▶ Lülitage seade sisse. (vt. 4.1 Seadme sisselülitamine (esmakordne käikuvõtmine))
- ▷ Olekunäidikule ilmub "DEMO".

## Demomooduse deaktiveerimine



Fig. 98

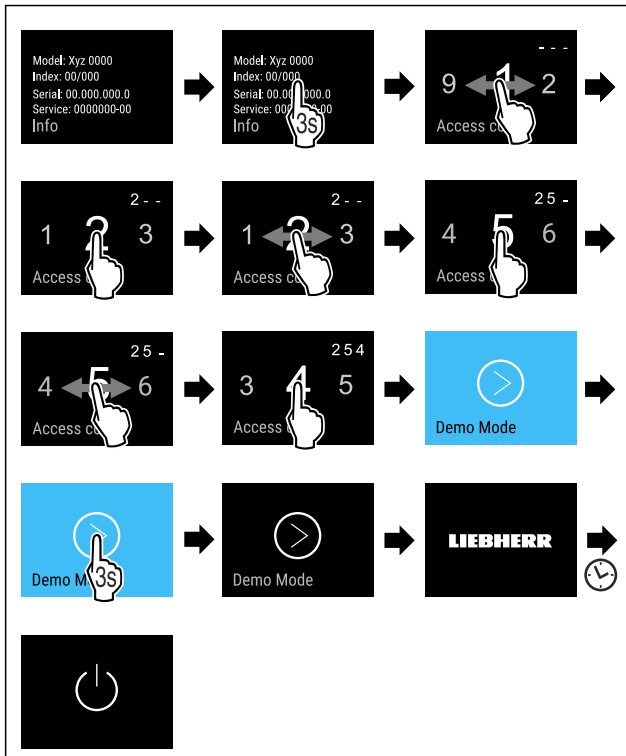


Fig. 99

- ▶ Viige tegevussammud joonise järgi läbi.
- ▷ Demomoodus on deaktiveeritud.
- ▷ Seade on välja lülitatud.
- ▶ Lülitage seade sisse. (vt. 4.1 Seadme sisselülitamine (esmakordne käikuvõtmine))
- ▷ Seade on tehaseseadetele lähtestatud.

## Tehaseseadetele lähtestamine

Selle funktsiooniga lähtestate kõik seaded tehaseseadetele. Kõik seaded, mida Te olete senini teostanud, lähtestatakse nende esialgsele seadistusele.

### Lähtestamise läbiviimine



Fig. 100

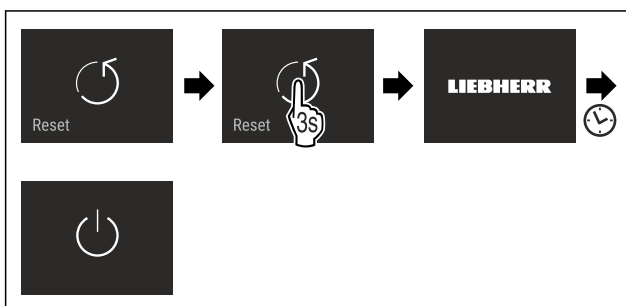


Fig. 101

- ▶ Viige tegevussammud joonise järgi läbi.
- ▷ Seade on lähtestatud.
- ▷ Seade on välja lülitatud.
- ▶ Käivitage seade uuesti. (vt. 4.1 Seadme sisselülitamine (esmakordne käikuvõtmine))

## 7.3 Teated





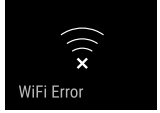
On olemas teadete kaks kategooriat:

Kategooria	Tähendus
Hoiatus	Hoiatused ilmuvad uksealarmi või talitlusrikkete korral. Te saate lihtsamaid hoiatusi ise lõpetada. Raskekujuliste talitlusrikkete korral peate võtma ühendust klienditeenindusega. (vt. 10.4 Klienditeenindus)
Meeldetuletus	Meeldetuletused meenutavad üldisi protseduure. Te saate need protseduurid läbi viia ja sellega teate lõpetada.

### 7.3.1 Hoiatuste ülevaade

Seadme käitumine hoiatuste puhul:

- Hoiatus ilmub displeile punaselt.
- Alarmiheli kõlab tõusva helitugevusega.
- Mõnede hoiatuste puhul sisevalgustus pulseerib.

Teade	Põhjus	Teate lõpetamine
 Close the door.	Teade ilmub, kui uks on liiga kaua avatud.	Viige läbi tegevussammud (vt. Uksealarm).
 Power failure	Teade ilmub, kui külmutustemperatuur on voolukatkestuse tõttu tõusnud.	Viige läbi tegevussammud (vt. Voolukatkestuse alarm).
 Temperature alarm	Teade ilmub, kui külmutustemperatuur ei vasta seadistatud temperatuurile.	Viige läbi tegevussammud (vt. Temperatuurialarm).
 Error	Teade ilmub, kui esineb seadmeviga. Seadme ühel detailil esineb viga.	Viige läbi tegevussammud (vt. Viga).
 WiFi Error	Teade ilmub, kui seadet ei suudetud WLANiga ühendada. (vt. WLAN-ühenduse loomine esimest korda)	Viige läbi tegevussammud (vt. WLANi viga).

### 7.3.2 Hoiatuste lõpetamine

#### Uksealarm

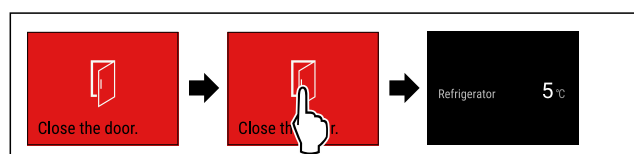


Fig. 102 Näitlik kujutis

- ▶ Viige tegevussammud joonise järgi läbi.

# Käsitsemine

-või-

► Sulgege uks.

▷ Displei hüppab olekunäitu.

Te saate seadistada, kui kaua tohib olla uks avatud, kuni kõlab uksealarm. (vt. Uksealarmi seadistamine)

## Voolukatkestuse alarm

Kui voolukatkestus on lõppenud, siis jahtub seade eelnevalt seadistatud sihttemperatuurile.

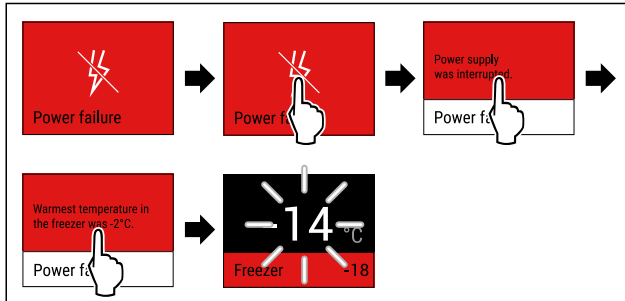


Fig. 103 Näitlik kujutis

- Puudutage korraks displeid.
- ▷ Displei näitab informatsiooni hoiatuse kohta.
- Puudutage korraks displeid.
- ▷ Näidatakse kõrgeimat külmutustemperatuuri.
- ▷ Kui külmutustemperatuur oli alla -9 °C: Toiduaineid võib jätkuvalt tarbida.
- Kui külmutustemperatuur on tõusnud üle -9 °C:
- Kontrollige toiduaineid.
- Puudutage korraks displeid.
- ▷ Displei hüppab olekunäitu: Näidatakse aktuaalset temperatuuri ja sihttemperatuuri.

## Temperatuurialarm

Temperatuurierinevuste põhjuseks võib olla:

- Te panite sisse soojad värsked toiduained.
- Toiduainete ümbersorteerimisel ja väljavõtmisel voolas sisse liiga palju sooja ruumiõhku.
- Oli pikem voolukatkestus.
- Seade on defektne.
- Kõrvaldage põhjus.
- ▷ Seade jahtub eelnevalt seadistatud sihttemperatuurile.

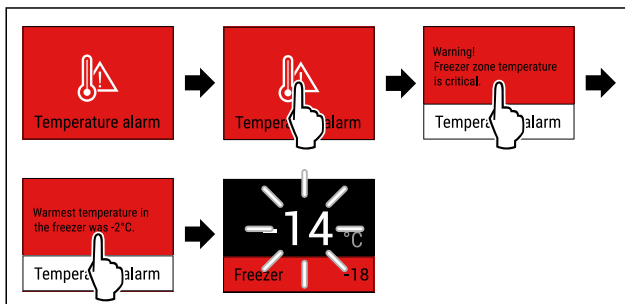


Fig. 104 Näitlik kujutis

- Puudutage korraks displeid.
- ▷ Displei näitab informatsiooni hoiatuse kohta.
- Puudutage korraks displeid.
- ▷ Näidatakse kõrgeimat külmutustemperatuuri.
- ▷ Kui külmutustemperatuur oli alla -9 °C: Toiduaineid võib jätkuvalt tarbida.
- Kui külmutustemperatuur on tõusnud üle -9 °C:
- Kontrollige toiduaineid.
- Puudutage korraks displeid.
- ▷ Displei hüppab olekunäitu: Näidatakse aktuaalset temperatuuri ja sihttemperatuuri.

## Viga

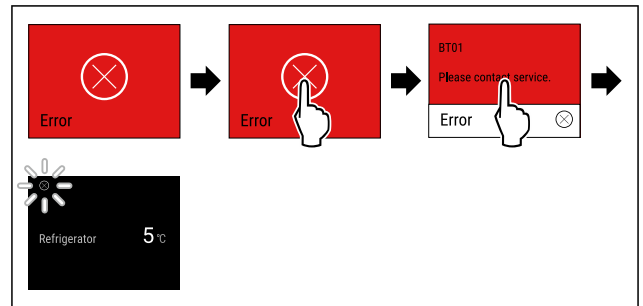


Fig. 105 Näitlik kujutis

- Puudutage korraks displeid.
- ▷ Näidatakse veakoodi.
- Märkige veakood üles.
- Puudutage korraks displeid.
- ▷ Displei hüppab olekunäitu.
- Pöörduge klienditeenindusse. (vt. 10.4 Klienditeenindus)

## WLANi viga

- Kontrollige WLANi ühendust.
- Ühendage seade uuesti WLANiga. (vt. WLAN)

## 7.3.3 Meeldetuletuste ülevaade

Seadme käitumine meeldetuletuste puhul:

- Meeldetuletus ilmub displeile kollaselt.
- Kõlab alarmiheli.
- Mõnede meeldetuletuste puhul sisevalgustus pulseerib.

Teade	Põhjus	Teate lõpetamine
 No water <b>Kontrollige veeühendust</b>	Teade ilmub, kui IceMaker on aktiveeritud, kuid IceMaker'it ei varustata püsiveeühenduse kaudu veega.	Viige läbi tegevussammud (vt. Veeühenduse kontrollimine).
 No Drawer <b>Lükake IceMaker'i sahtel sisse</b>	Teade ilmub, kui IceMaker on aktiveeritud, aga IceMaker'i sahtel on avatud.	Viige läbi tegevussammud (vt. Lükake IceMaker'i sahtel sisse).
 FreshAir filter <b>Asendage FreshAir-aktiivsõefilter</b>	Teade ilmub, kui peate aktiivsõefiltri asendama.	Viige läbi tegevussammud (vt. FreshAiraktiivsõefiltri asendamine).

## 7.3.4 Meeldetuletuste lõpetamine

### Veeühenduse kontrollimine

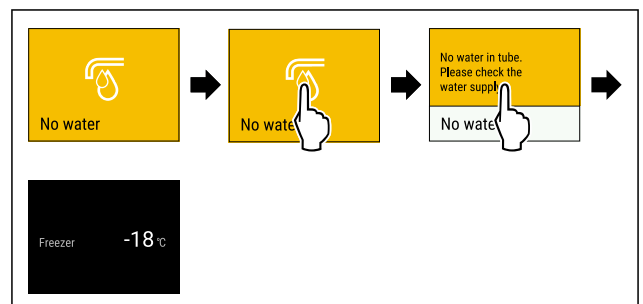


Fig. 106 Näitlik kujutis



- ▶ Puudutage korraks displeid
- ▷ Displei näitab informatsiooni meeldetuletuse kohta.
- ▶ Puudutage korraks displeid
- ▶ Kontrollige veeühendust.

**-või-**

- ▶ Deaktiveerige IceMaker. (vt. IceMakeri ja MaxIce'i deaktiveerimine)

Kui veeühendus on kontrollitud ja IceMaker aktiveeritud:

- ▶ Puhastage IceMaker. (vt. 9.5.4 IceMakeri puhastamine)
- ▷ IceMaker toodab jääkuubikuid.

## Lükake IceMaker'i sahtel sisse

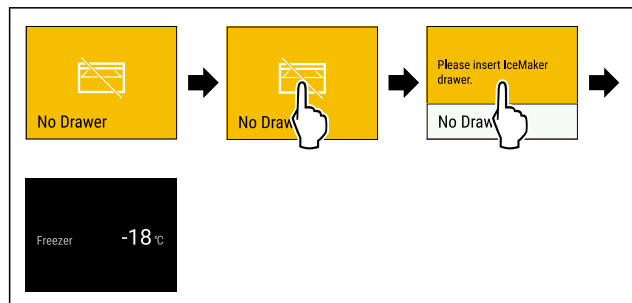


Fig. 107 Näitlik kujutis

- ▶ Puudutage korraks displeid.
- ▷ Displei näitab informatsiooni meeldetuletuse kohta.
- ▶ Puudutage korraks displeid.
- ▶ Lükake IceMaker'i sahtel sisse.

**-või-**

- ▶ Deaktiveerige IceMaker. (vt. IceMaker / MaxIce)

- ▷ Kui IceMaker'i sahtel on sisse lükatud ja IceMaker aktiveeritud: IceMaker toodab jääkuubikuid.

## FreshAiraktiivsöefiltri asendamine

Liebherr soovib: Asendage FreshAir aktiivsöefilter iga 6 kuu järel.

## Märkus

Te saate FreshAir aktiivsöefiltri Liebherr-Hausgeräte poest aadressil [home.liebherr.com/shop/de/deu/zubehor.html](http://home.liebherr.com/shop/de/deu/zubehor.html).

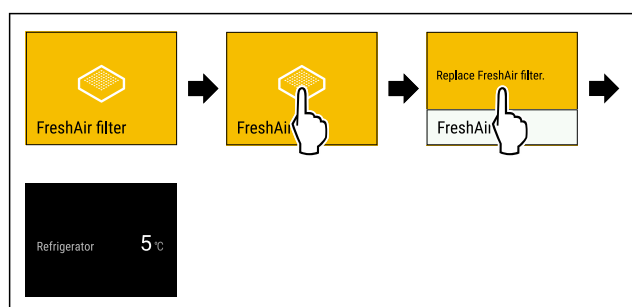


Fig. 108 Näitlik kujutis

- ▶ Puudutage korraks displeid.
- ▷ Displei näitab informatsiooni meeldetuletuse kohta.
- ▶ Puudutage korraks displeid.
- ▶ Asendage aktiivsöefilter. (vt. 9.1 FreshAir aktiivsöefilter)
- ▷ Aktiivsöefilter tagab jahutusseadmes optimaalse õhukvaliteedi.
- ▷ Meeldetuletus ilmub 6 kuu pärast uuesti.

Kui Te ei soovi seda meeldetuletust enam saada, siis saate meeldetuletuse deaktiveerida. (vt. Meeldetuletuse deaktiveerimine)

## 8 Varustus

### 8.1 Ukseriulid

Ukseriulid sobivad jookide ja toiduainete säilitamiseks. Te saate ukseriuleid individuaalseks kasutamiseks ümber paigutada ja puhastamiseks lahti võtta. Ent Liebherr soovib kasutada ukseriuleid uksest tehases tarnitud positsioonis.

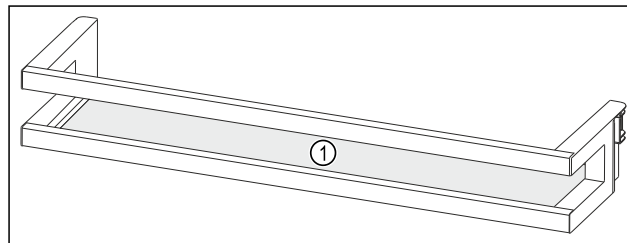


Fig. 109 Ukseriuli näitlik kujutis

(1) Riiul

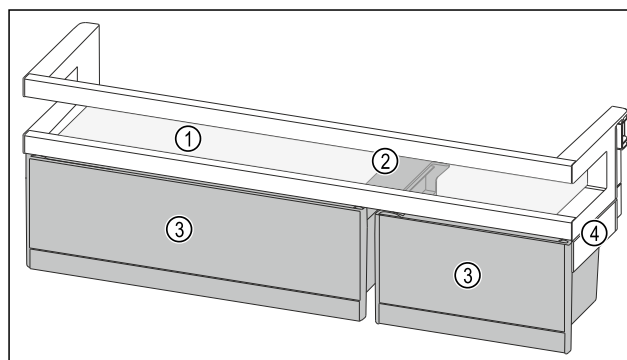


Fig. 110 VarioBoxidega ukseriuli näitlik kujutis

(1) Riiul (2) VarioBoxide hoideosa (3) VarioBoxid (4) Küljeosa

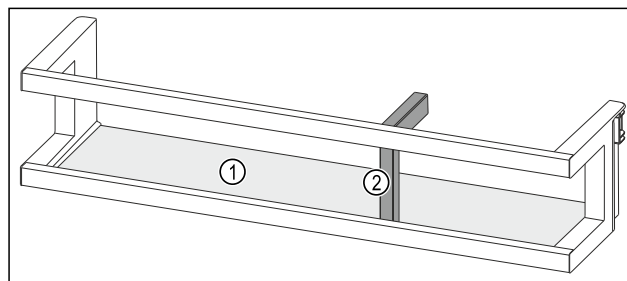


Fig. 111 Pudelihoidikuga ukseriuli näitlik kujutis

(1) Riiul (2) Pudelihoidik

Järgmises tabelis näidatakse näiteid, mida saate vastavas ukseriulis säilitada. Seejuures ei tohiks Te ületada ukse laadimisraskust.

Ukseriulid	Toiduained
Ukseriul (vt. Fig. 109)	Või, juust, konservid, tuubid
Pudelihoidikuga ukseriul (vt. Fig. 111)	Pudelik Nihutatava pudelihoidikuga kindlustate pudelik ukseriulis.
VarioBoxidega ukseriulid (vt. Fig. 110)	Väikeosade kujul toiduained

# Varustus

## 8.1.1 VarioBoxide väljavõtmine

Te saate kasutada kas ühte või mõlemat VarioBoxi. Kui soovite VarioBoxidega ukseriuli all asuvasse ukseriulisse kõrgeid pudeleid panna, siis saate ühe või mõlemad VarioBoxid välja võtta.

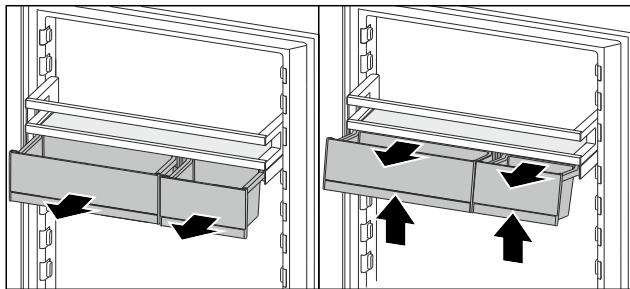


Fig. 112

- ▶ Tõmmake VarioBoxid lõpuni välja.
- ▶ Tõstke VarioBoxid eest üles.
- ▶ Võtke VarioBoxid ettepoole välja.

## 8.1.2 Ukseriuli väljavõtmine

Tehke kindlaks, et järgmised eeldused on täidetud:

- VarioBoxid on välja võetud. (vt. 8.1.1 VarioBoxide väljavõtmine)

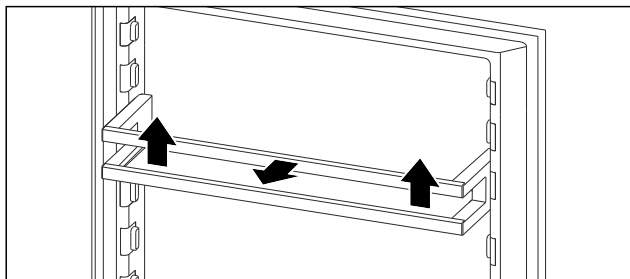


Fig. 113 Näitlik kujutis

- ▶ Lükake ukseriulit ülespoole.
- ▶ Tõmmake ukseriulit ettepoole.

## 8.1.3 Ukseriuli sissepanemine

Tehke kindlaks, et järgmised eeldused on täidetud:

- VarioBoxid on välja võetud. (vt. 8.1.1 VarioBoxide väljavõtmine)

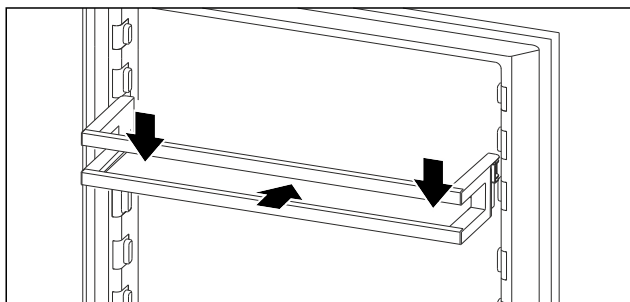


Fig. 114 Näitlik kujutis

- ▶ Lükake ukseriul sisse.
- ▶ Vajutage ukseriulit allapoole.

## 8.1.4 VarioBoxide sissepanemine

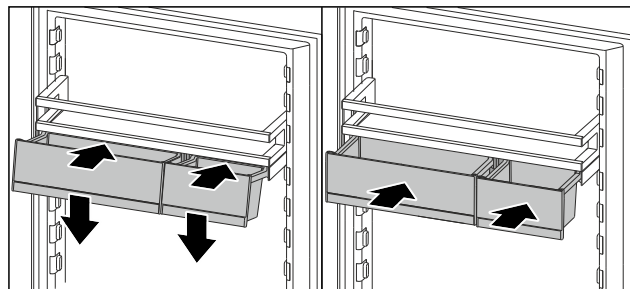


Fig. 115

- ▶ Pange VarioBoxid kaldu ukseriuli ribile.
- ▶ Laske VarioBoxid alla.
- ▶ Lükake VarioBoxid sisse.

## 8.1.5 VarioBoxide ümberpaigutamine

Tehke kindlaks, et järgmised eeldused on täidetud:

- VarioBoxid on välja võetud. (vt. 8.1.1 VarioBoxide väljavõtmine)
- Ukseriul on välja võetud. (vt. 8.1.2 Ukseriuli väljavõtmine)

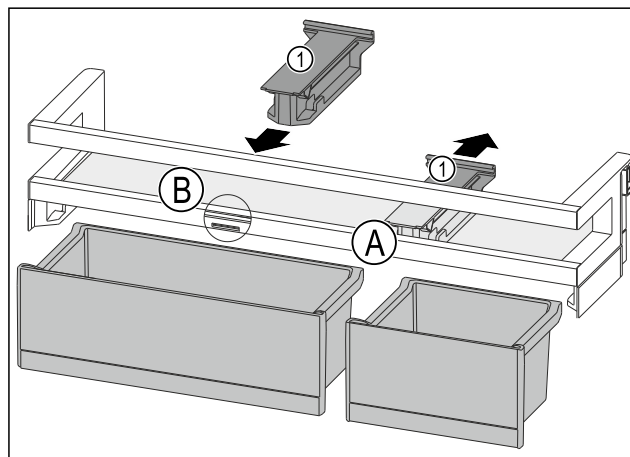


Fig. 116

- ▶ Tõmmake hoideosa Fig. 116 (1) positsioonis Fig. 116 (A) tahapoole maha.
- ▶ Pange hoideosa Fig. 116 (1) positsioonis Fig. 116 (B) sisse.
- ▶ Pange ukseriul sisse. (vt. 8.1.3 Ukseriuli sissepanemine)

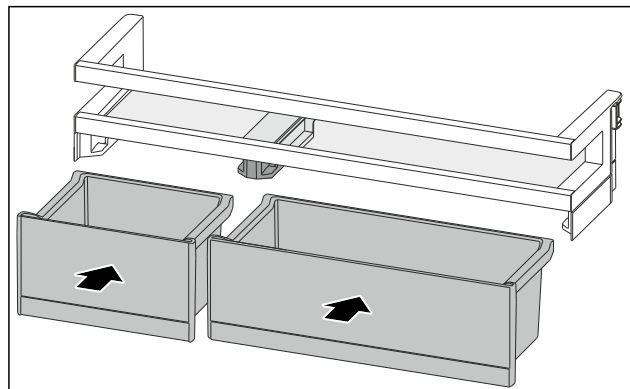


Fig. 117

- ▶ Pange VarioBoxid vahetatud paigutuses sisse. (vt. Fig. 117)

## 8.1.6 Ukseriuli lahtivõtmine

Te saate mõnesid ukseriuleid lahti võtta, kui soovite ukseriuleid puhastada või varuosi paigaldada või maha võtta.

## Ukseriuli lahtivõtmine

Tehke kindlaks, et järgmised eeldused on täidetud:

- ☐ Ukseriul on välja võetud. (vt. 8.1.2 Ukseriuli väljavõtmine)

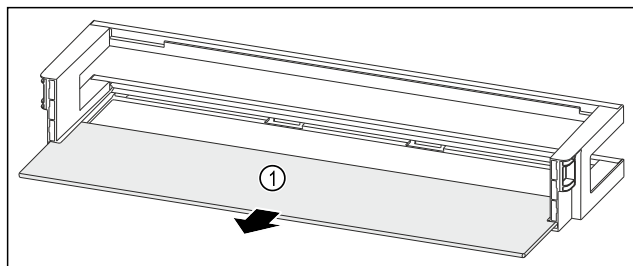


Fig. 118 Riiuliga ukseriulid

- ▶ Võtke riiul Fig. 118 (1) välja.

## VarioBoxidega ukseriuli lahtivõtmine

Tehke kindlaks, et järgmised eeldused on täidetud:

- ☐ Ukseriul on välja võetud. (vt. 8.1.2 Ukseriuli väljavõtmine)

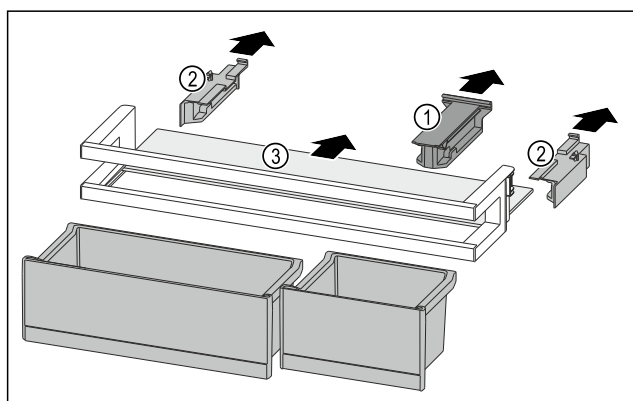


Fig. 119

- ▶ Võtke VarioBoxid välja. (vt. 8.1.1 VarioBoxide väljavõtmine)
- ▶ Tõmmake hoideosa Fig. 119 (1) maha.
- ▶ Tõmmake küljeosad Fig. 119 (2) maha.
- ▶ Võtke riiul Fig. 119 (3) välja.

## Pudelihoidikuga ukseriuli lahtivõtmine

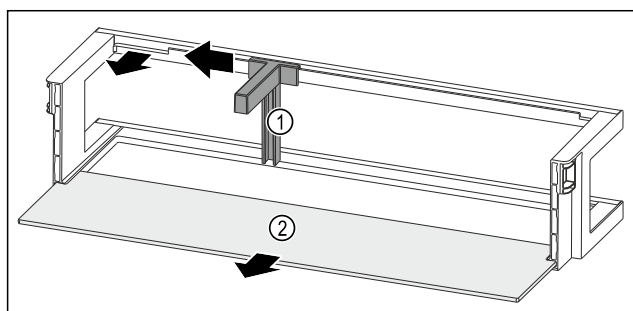


Fig. 120 Pudelihoidiku ja riiuliga ukseriulid

- ▶ Lükake pudelihoidikut Fig. 120 (1) kuni väljalõikeni küljele.
- ▶ Võtke pudelihoidik Fig. 120 (1) välja.
- ▶ Võtke riiul Fig. 120 (2) välja.

## 8.1.7 Ukseriuli kokkupanemine

### Ukseriuli kokkupanemine

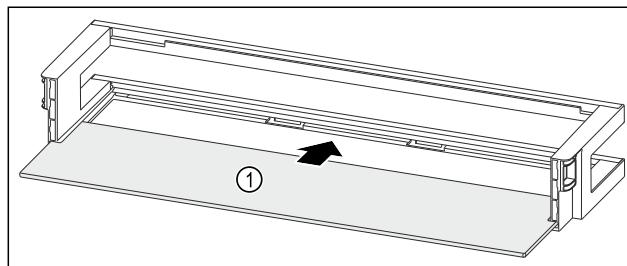


Fig. 121 Riiuliga ukseriulid

- ▶ Lükake riiul Fig. 121 (1) külgmistesse sisselõigetesse.

### VarioBoxidega ukseriuli kokkupanemine

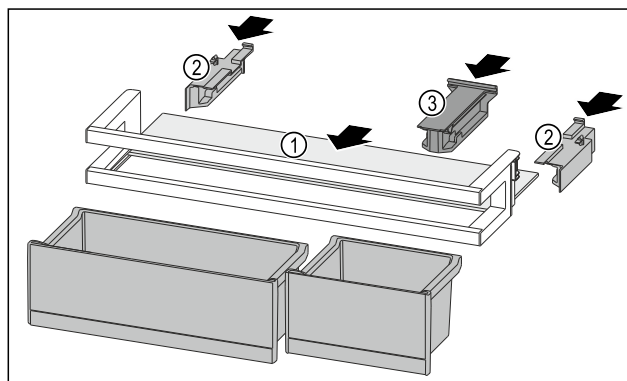


Fig. 122

- ▶ Lükake riiul Fig. 122 (1) külgmistesse sisselõigetesse.
- ▶ Pange küljeosad Fig. 122 (2) sisse.
- ▶ Pange hoideosa Fig. 122 (3) sisse.
- ▶ Pange VarioBoxid sisse. (vt. 8.1.4 VarioBoxide sissepanemine)

### Pudelihoidikuga ukseriuli kokkupanemine

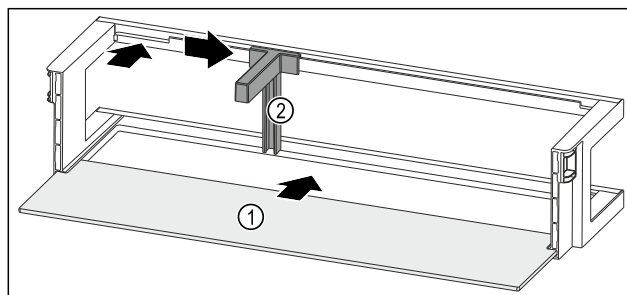


Fig. 123 Riiuliga ukseriulid

- ▶ Lükake riiul Fig. 123 (1) külgmistesse sisselõigetesse.
- ▶ Pange pudelihoidik Fig. 123 (2) väljalõikesse.
- ▶ Lükake pudelihoidikut Fig. 123 (2) soovitud positsioonini küljele.

## 8.2 Riiulid

### 8.2.1 Riiulite ümberpaigutamine / väljavõtmine

Riiulid on ettekatsetamatu väljatõmbamise vastu väljatõmbepiduritega kaitstud.

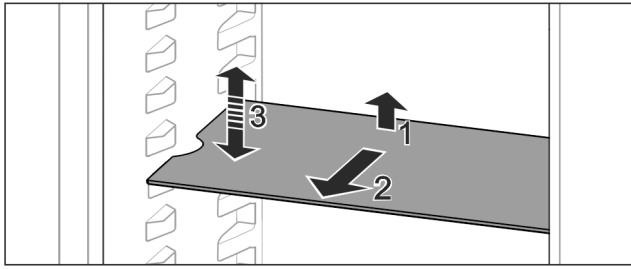


Fig. 124

- ▶ Tõstke riül üles ja tõmmake ettepoole välja.
- ▷ Külgmine väljalõige toe positsioonis.
- ▶ Riili ümberpaigutamine: tõstke või langetage suvalisele kõrgusele ja lükake sisse.

-või-

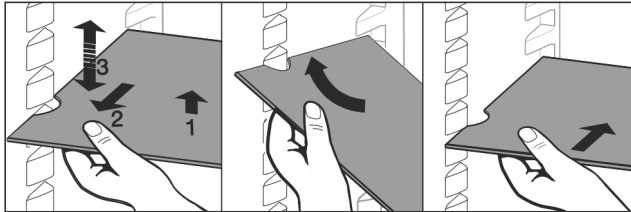


Fig. 125

- ▶ Riili täielik väljavõtmine: Tõmmake ettepoole välja.
- ▶ Lihtsustatud väljavõtmine: seadke riül kaldu.
- ▶ Riili jälle sissepanemine: lükake lõpuni sisse.
- ▷ Väljatõmbepidurid on suunatud allapoole.
- ▷ Väljatõmbepidurid asuvad eesmise toetuspinna taga.

## 8.3 Jaotatav riil

### 8.3.1 Jaotatava riili kasutamine

Riilid on ettekatsetamatu väljatõmbamise vastu väljatõmbepiduritega kaitstud.

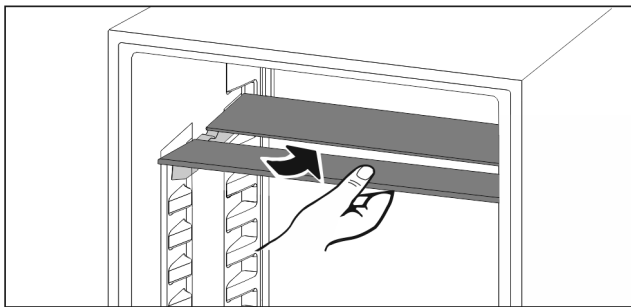


Fig. 126

- ▶ Lükake jaotatav riil joonise järgi alla.

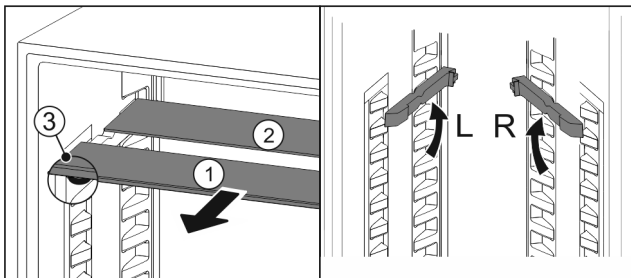


Fig. 127

#### Kõrguses nihutamine:

- ▶ Tõmmake Fig. 127 (1) klaasplaadid üksikult ettepoole välja.
- ▶ Tõmmake tugisiinid fikseeringust välja ja fikseerige soovitud kõrgusel.
- ▶ Lükake klaasplaadid üksikult üksteise järel sisse.
- ▷ Lapikud väljatõmbepidurid ees, vahetult tugisiini taga.
- ▷ Kõrged väljatõmbepidurid taga.

#### Mõlema riili kasutamine:

- ▶ Haarake ühe käega alumisest klaasplaadist ja tõmmake ettepoole.
- ▷ Iluliist klaasplaat Fig. 127 (1) asub ees.
- ▷ Pidurid Fig. 127 (3) on suunatud allapoole.

## 8.4 VarioSafe

Jahutusosas pakub VarioSafe ruumi nt väikesemõõtmeliste toiduainetele, pakenditele, tuubidele ja klaaspurkidele.

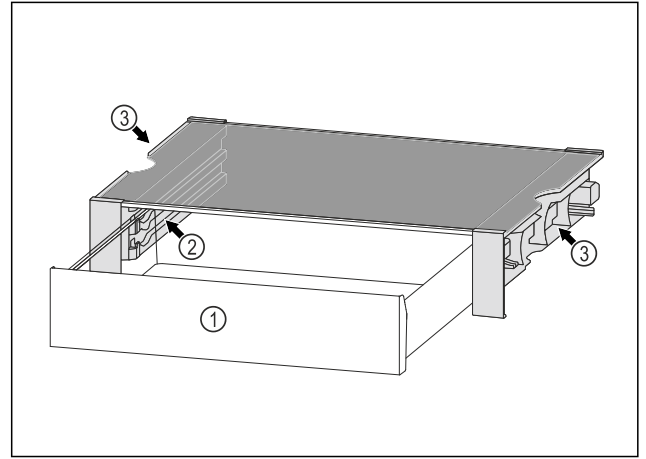


Fig. 128

(1) VarioSafe-sahtel

(2) Ribidega külgseinad VarioSafe-sahtlile

(3) Väljalõiked vasakus ja paremas külgsein

### 8.4.1 VarioSafe'i sissepanemine

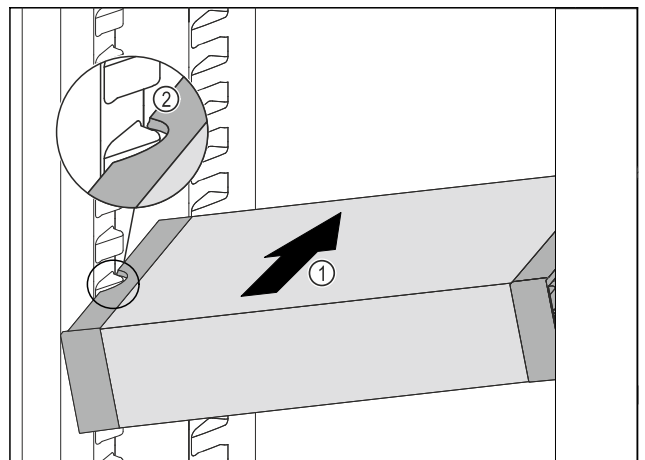


Fig. 129

- ▶ Lükake VarioSafe'i kaldu jahutusosasse Fig. 129 (1), kuni VarioSafe'i külgmised väljalõiked Fig. 129 (2) asuvad jahutusosas anumaribi kõrgusel.

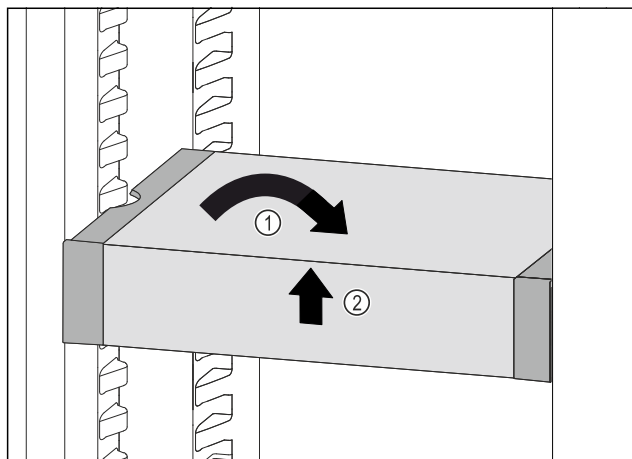


Fig. 130

- ▶ Seadke VarioSafe otseks. Fig. 130 (1)
- ▶ Tõstke VarioSafe eest üles. Fig. 130 (2)

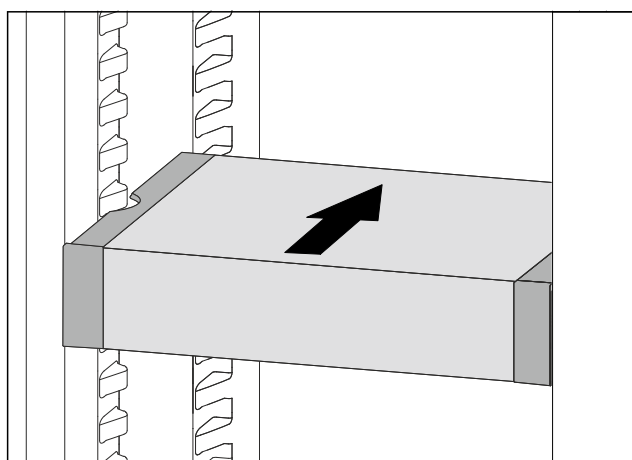


Fig. 131

- ▶ Tõstke VarioSafe ettepoole üles.
- ▶ Lükake VarioSafe tahapoole sisse.
- ▶ Laske VarioSafe alla.
- ▷ VarioSafe fikseerub ees kuuldavalt.
- ▷ VarioSafe on sisse pandud.

## 8.4.2 VarioSafe'i ümberpaigutamine

Te saate VarioSafe'i tervikuna jahutusosas ümber paigutada.

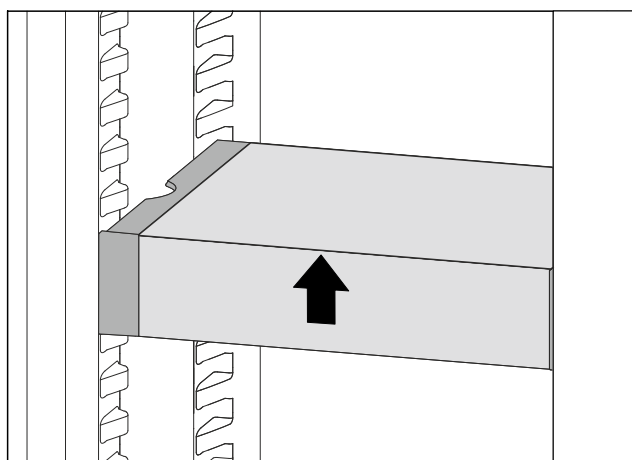


Fig. 132

- ▶ Tõstke VarioSafe eest üles.

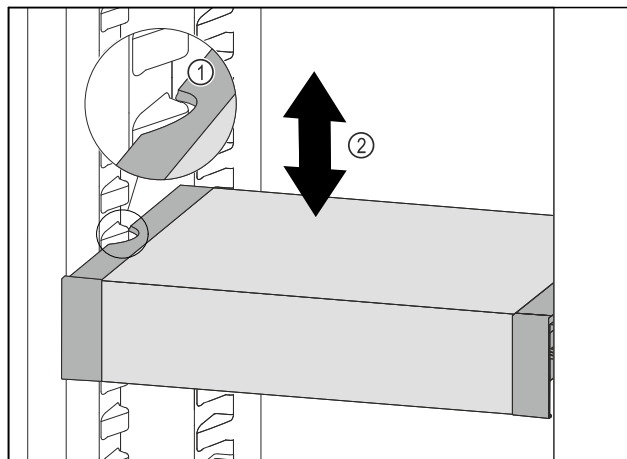


Fig. 133

- ▶ Tõmmake VarioSafe'i ettepoole, kuni VarioSafe'i külgmised väljalõiked asuvad jahutusosas anumariibi kõrgusel. Fig. 133 (1)
- ▶ Liigutage VarioSafe'i jahutusosas ülespoole või allapoole, kuni on saavutatud soovitud kõrgus. Fig. 133 (2)

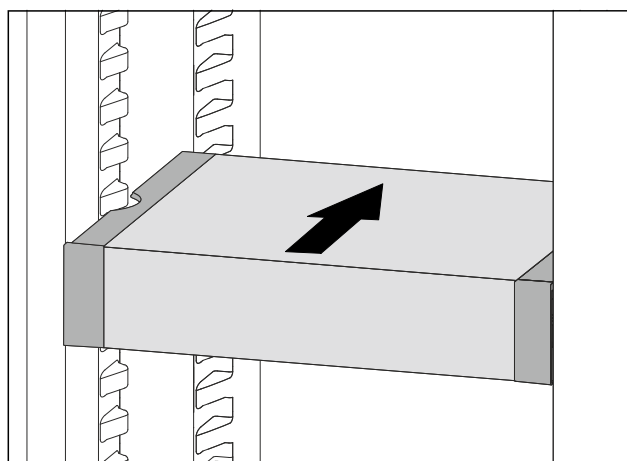
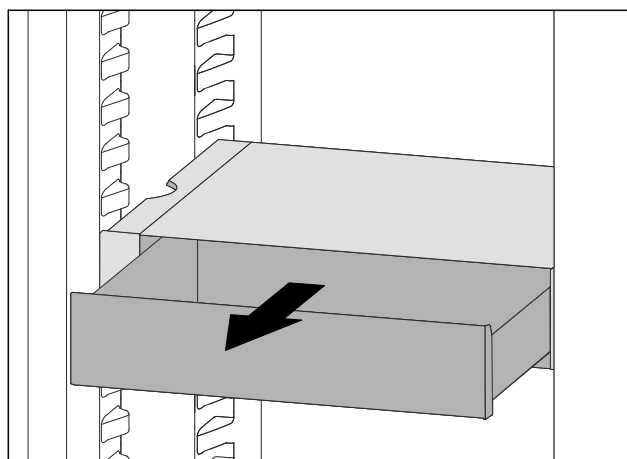


Fig. 134

- ▶ Tõstke VarioSafe eest üles.
- ▶ Lükake VarioSafe tahapoole sisse.
- ▷ VarioSafe fikseerub ees kuuldavalt.
- ▷ VarioSafe on kõrguses ümber paigutatud.

## 8.4.3 VarioSafe-sahkli ümberpaigutamine

Te saate VarioSafe-sahkli kahel erineval kõrgusel sisse panna. Kui soovite säilitada VarioSafe-sahklis kõrgemaid toiduaineid, siis lükake VarioSafe-sahkl alumisel ribil sisse. Kui soovite säilitada VarioSafe-sahklis madalamaid toiduaineid, siis lükake VarioSafe-sahkl ülemisel ribil sisse.



# Varustus

Fig. 135

- ▶ Tõmmake VarioSafe-sahtel piirajani välja.
- ▶ Tõstke VarioSafe-sahtel eest üles.
- ▶ Võtke VarioSafe-sahtel ettepoole välja.

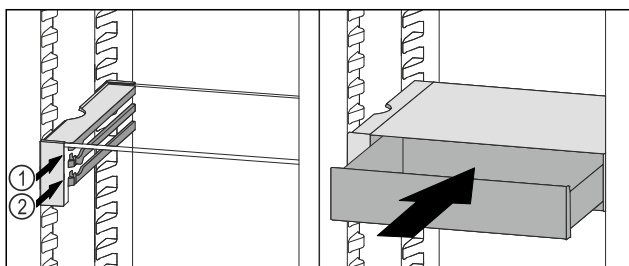


Fig. 136

- ▶ Tõstke VarioSafe-sahtel eest üles.
- ▶ Asetage VarioSafe-sahtel peatajate taga soovitud ribile Fig. 136 (1) või Fig. 136 (2).
- ▷ VarioSafe-sahtel on kõrguses ümber paigutatud.

## 8.4.4 VarioSafe'i väljavõtmine

Te saate VarioSafe'i tervikuna välja võtta.

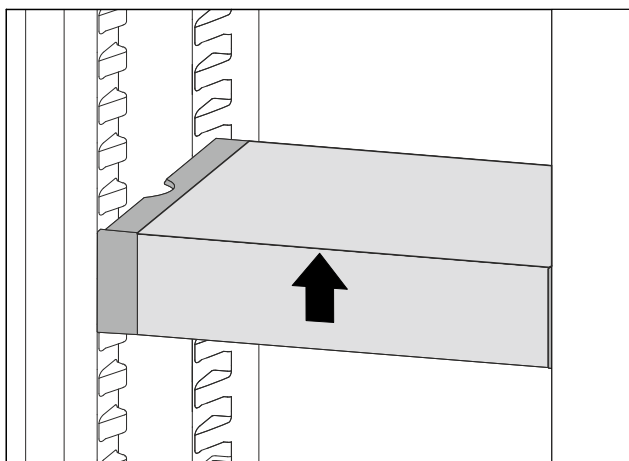


Fig. 137

- ▶ Tõstke VarioSafe eest üles.

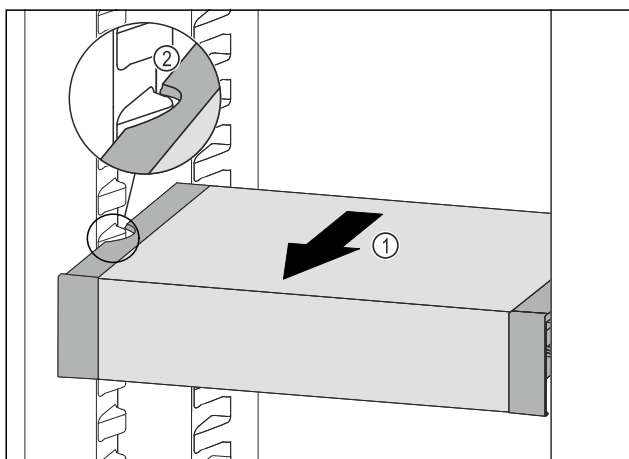


Fig. 138

- ▶ Tõmmake VarioSafe'i ettepoole Fig. 138 (1), kuni VarioSafe'i külgmised väljalõiked asuvad jahutusosas anuma ribi kõrgusel. Fig. 138 (2)

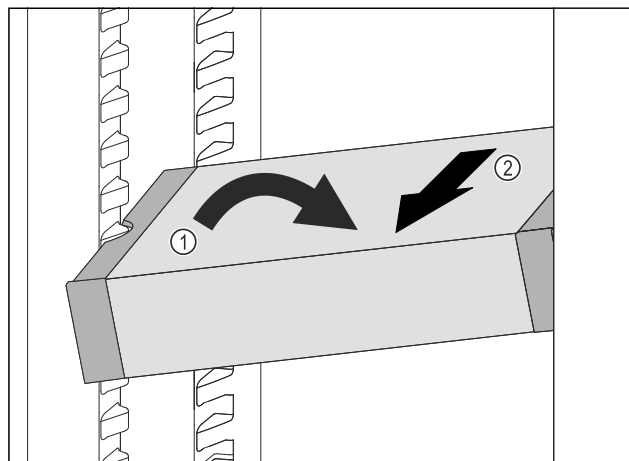


Fig. 139

- ▶ Seadke VarioSafe jahutusosas kaldu. Fig. 139 (1)
- ▶ Võtke VarioSafe ettepoole välja. Fig. 139 (2)
- ▷ VarioSafe on välja võetud.

## 8.4.5 VarioSafe'i lahtivõtmine

Te saate VarioSafe'i üksikosadeks lahti võtta, kui soovite VarioSafe'i puhastada või varuosi paigaldada või maha võtta.

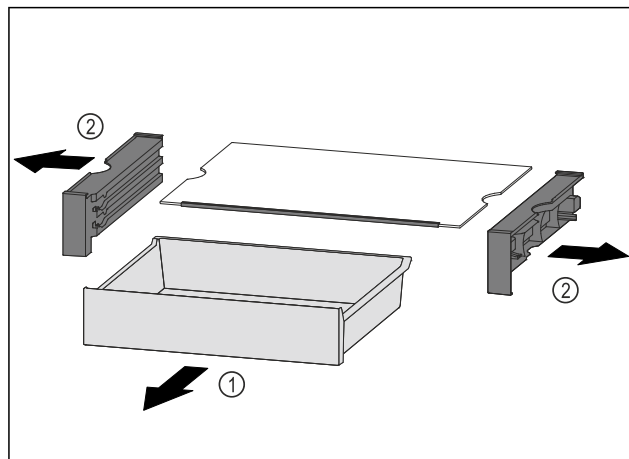


Fig. 140

- ▶ Võtke VarioSafe tervikuna välja. (vt. 8.4.4 VarioSafe'i väljavõtmine)
- ▶ Võtke VarioSafe joonise järgi lahti.

## 8.5 Küpsetusplekki koht

Sahtlite kohal on küpsetusplekkile ruumi Fig. 1 (7).

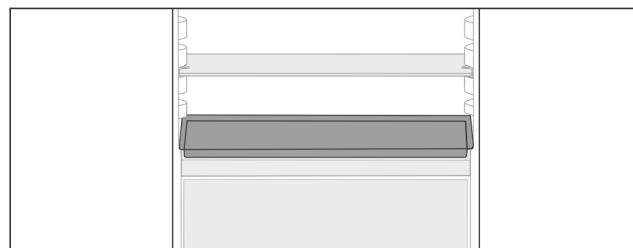


Fig. 141

Tehke kindlaks, et järgmised eeldused on täidetud:

- Küpsetuspleki maksimummõõtudest peetakse kinni (vt. 10.1 Tehnilised andmed).
- Küpsetusplekk on toatemperatuurile maha jahtunud.
- Kõige alumine ukseriul on vähemalt ühe positsiooni võrra kõrgemale seatud.

Kui uks on 90° avatud:

- ▶ Lükake küpsetusplekk kõige alumistele külgmistele tuge-  
dele.

**-või-**

- Kui küpsetusplekk toetub ebaühtlaselt peale:
- ▶ Kasutage kaaspakist pärit tugisiine.

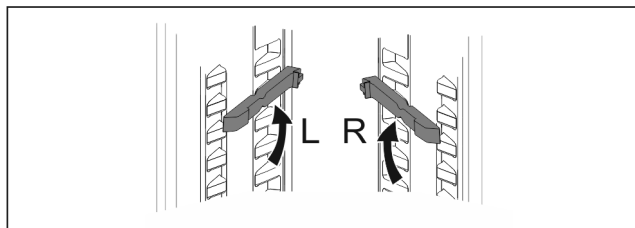


Fig. 142

- ▶ Fikseerige kõige alumistele külgmistele tuge-  
dele. Kui uks on 90° avatud:
- ▶ Lükake küpsetusplekk tugisiinidele.

## 8.6 Varieeritav pudelalus

Jahutusosa pörandas saate kasutada kas klaasplaati või varieeritavat pudelialust. Tarnimisel on klaasplaat sisse pandud.

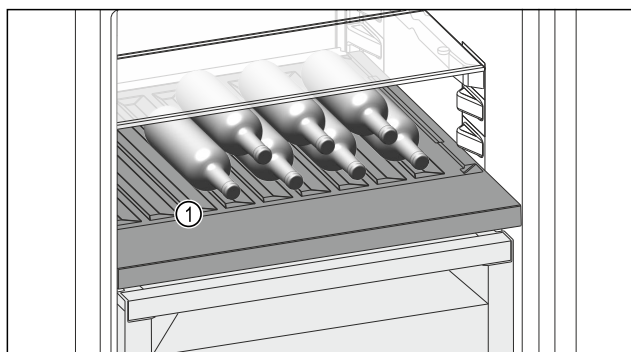


Fig. 143 Näitlik kujutis

(1) Varieeritav pudelialus

### 8.6.1 Varieeritava pudeliriivi kasutamine

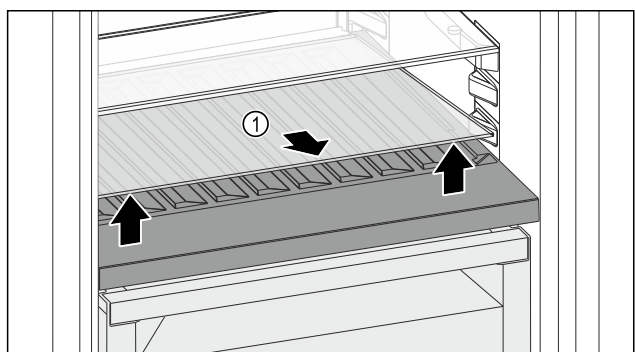


Fig. 144

- ▶ Tõstke klaasplaat Fig. 144 (1) ees väljalõikest üles ja võtke  
välja.
- ▶ Säilitage klaasplaati Fig. 144 (1) turvaliselt väljaspool  
seadet.

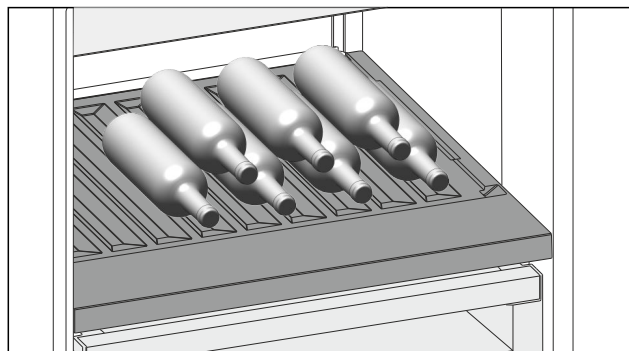


Fig. 145

- ▶ Pange pudelid sisse põhjaga tagaseina poole. (vt.  
Fig. 145)

### Märkus

Kui pudelid ulatuvad varieeritavast pudelialusest ettepoole  
välja:

- ▶ Pange alumine ukseriiv ühe positsiooni võrra kõrgemale.

### 8.6.2 Klaasplaadi kasutamine

Tehke kindlaks, et järgmised eeldused on täidetud:

- Pudelid on välja võetud.
- Varieeritav pudeliriiv on puhastatud.  
(vt. 9.3 Varieeritava pudelialuse väljavõtmine / sissepa-  
nemine)  
(vt. 9.5.3 Varustuse puhastamine)

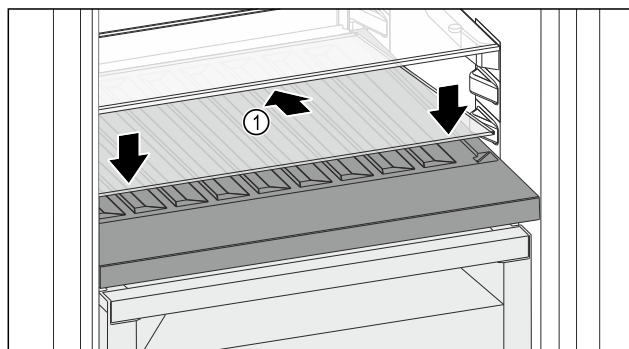


Fig. 146

- ▶ Pange klaasplaat Fig. 146 (1) kaldu ja tahapoole alla  
suunatult kohale.
- ▶ Langetage klaasplaat Fig. 146 (1) ees.

## 8.7 Sahtlid

Te saate sahtleid puhastamiseks välja võtta.

Te saate sahtlid välja võtta, et kasutada VarioSpace'i.

Sahtlite väljavõtmine ja sissepanemine erineb olenevalt  
väljatõmbesüsteemist. Teie seade võib sisaldada erinevaid  
väljatõmbesüsteeme.

### Märkus

Kui ventilatsioon on ebapiisav, siis energiatarve suureneb ja  
jahutusvõimsus väheneb.

- ▶ Jätke kõige alumine sahtel seadmesse!
- ▶ Hoidke ventilatori õhupilud tagaseina siseküljel alati  
vabad!

### 8.7.1 Sahtel seadme pörandal või klaasplaadil

Sahtel liigub otse seadme pörandal või klaasplaadil. Siinid  
puuduvad.

Kui võtate sahtlid välja, siis saate kasutage nende all  
asuvaid klaasplaate riivulitena.

## Sahtli väljavõtmine

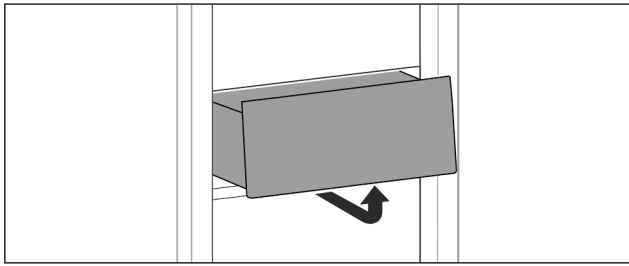


Fig. 147

- ▶ Võtke sahtel vastavalt joonisele välja.

## Sahtli sissepanemine

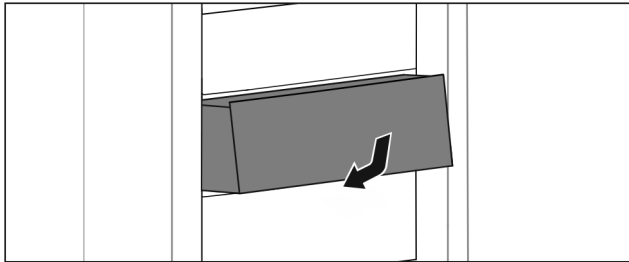


Fig. 148

- ▶ Pange sahtel vastavalt joonisele sisse.

## 8.7.2 Teleskoopsiinidel sahtel

Sahtel liigub väljatõmmatavate siinidega (teleskoopsiinid). On olemas täisväljatõmbega teleskoopsiinid ja osaväljatõmbega teleskoopsiinid. Täisväljatõmbega sahtlid saab seadmest täielikult välja tõmmata. Osaväljatõmbega sahtleid ei saa seadmest täielikult välja tõmmata. Milline süsteem on Teie seadmes, sõltub seadme tüübist.

### Täisväljatõmme\*

Te tunnete täisväljatõmbe ära klambrist, mis asub siinil vastavalt taga vasakul ja paremal.

## Sahtli väljavõtmine

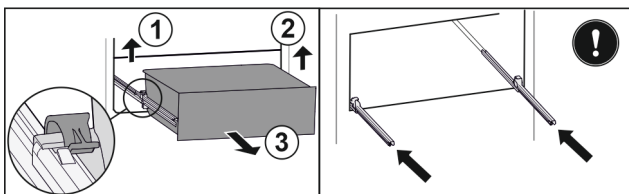


Fig. 149

- ▶ Tõmmake sahtel piirajani välja.
- ▶ Tõstke vasakut klambrit üles ja tõmmake samaaegselt sahtlit vasakult ettepoole. Fig. 149 (1)
- ▶ Tõstke paremat klambrit üles ja tõmmake samaaegselt sahtlit paremalt ettepoole. Fig. 149 (2)
- ▶ Võtke sahtel ettepoole välja. Fig. 149 (3)
- ▶ Lükake siinid sisse.

## Sahtli sissepanemine

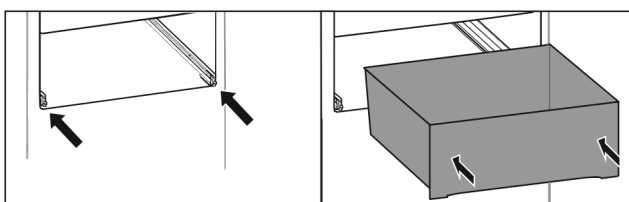


Fig. 150

- ▶ Lükake siinid sisse.
- ▶ Asetage sahtel siinidele.
- ▶ Lükake sahtlit tahapoole sisse.
- ▷ Sahtel fikseerub taga kuuldavalt.

## Osaväljatõmbega jahutusosasa\*

### Sahtli väljavõtmine

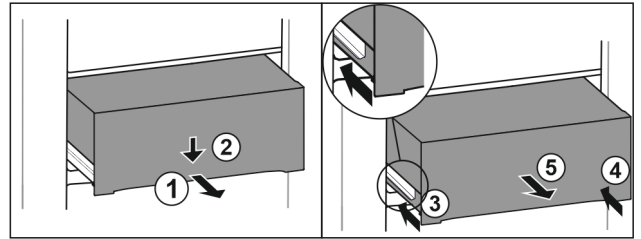


Fig. 151

- ▶ Tõmmake sahtel pooleldi välja. Fig. 151 (1)
- ▶ Vajutage sahtlit esiküljelt allapoole. Fig. 151 (2)
- ▶ Lükake vasakut siini 2 cm sisse. Fig. 151 (3)
- ▶ Lükake paremat siini 2 cm sisse. Fig. 151 (4)
- ▶ Võtke sahtel ettepoole välja. Fig. 151 (5)

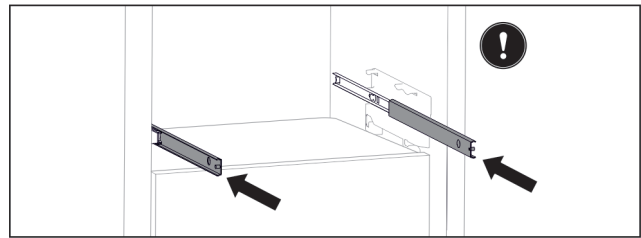


Fig. 152

Kui siinid on pärast sahtli väljavõtmist veel täiesti sisse lükatud:

- ▶ Lükake siinid täiesti sisse.

### Sahtli sissepanemine

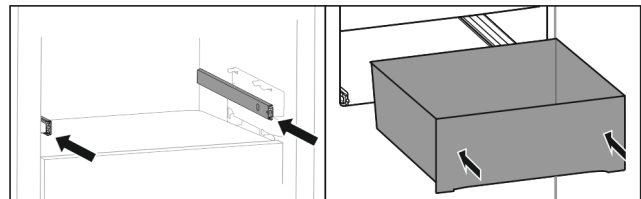


Fig. 153

- ▶ Lükake siinid sisse.
- ▶ Asetage sahtel siinidele.
- ▶ Lükake sahtlit tahapoole sisse.

## Osaväljatõmbega külmutusosasa

### Märkus

Kui magnet on külmutusosasa kõige ülemisel sahtlil kahjustatud või eemaldatud, siis tekivad ukse sensorikas rikked.

- ▶ Ärge kahjustage ega eemaldage magnetit.

### Sahtli väljavõtmine

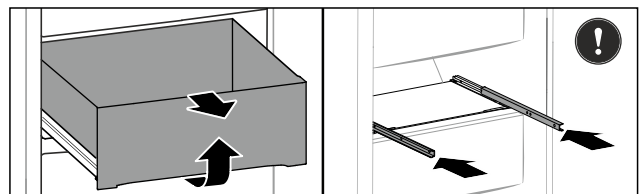


Fig. 154

Kui sahtel asub külmutusosasa ülal:

- ▶ Tõmmake sahtel piirajani välja.
- ▶ Tõstke sahtel eest üles.
- ▶ Võtke sahtel ettepoole välja.
- ▶ Lükake siinid sisse.

-või-



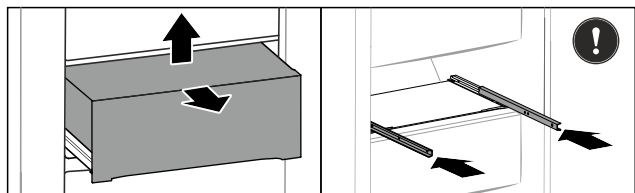


Fig. 155

Kui sahtel asub külmutusosas keskel:

- ▶ Tõmmake sahtel pooleldi välja.
- ▶ Tõstke sahtlit taga altpoolt üles.
- ▶ Võtke sahtel ettepoole välja.
- ▶ Lükake siinid sisse.

### Sahtli sissepanemine

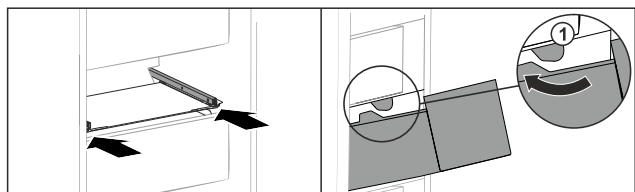


Fig. 156

- ▶ Lükake siinid sisse.
- ▶ Juhtige sahtel ümber pidurite Fig. 156 (1).
- ▶ Asetage sahtel siinidele.
- ▶ Lükake sahtlit tahapoole sisse.

## 8.8 Fruit & Vegetable-Safe'i kaas

Sahtlikaane saab puhastamiseks välja võtta.

### 8.8.1 Sahtlikaane väljavõtmine

Tehke kindlaks, et järgmised eeldused on täidetud:

- Pudelalus on välja võetud .

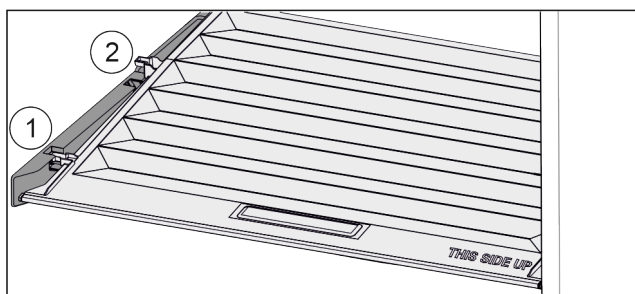


Fig. 157

Kui sahtlid on välja võetud:

- ▶ Tõmmake kaant kuni avanemiseni hoidedetailides ettepoole Fig. 157 (1).
- ▶ Tõstke tagant altpoolt üles ja võtke ülespoole ära Fig. 157 (2).

### 8.8.2 Sahtlikaane sissepanemine

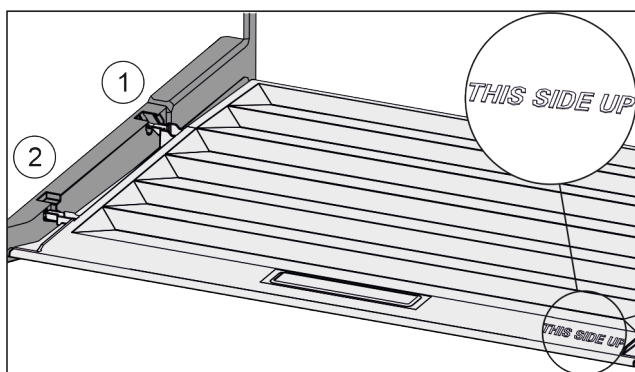


Fig. 158

Kui kirje THIS SIDE UP asub ülal:

- ▶ Juhtige kaane vahetoed tagumise hoidiku Fig. 158 (1) ava kaudu sisse ja fikseerige ees hoidikusse Fig. 158 (2).
- ▶ Seadke kaas soovitud positsiooni (vt. 8.9 Niiskuse reguleerimine) .

## 8.9 Niiskuse reguleerimine

Te saate sahtlis valitsevat niiskust sahtlikaane seadmisega ise seadistada.

Sahtlikaas asub vahetult sahtlil ja võib olla riiulite või täiendavate sahtlitega kinni kaetud.

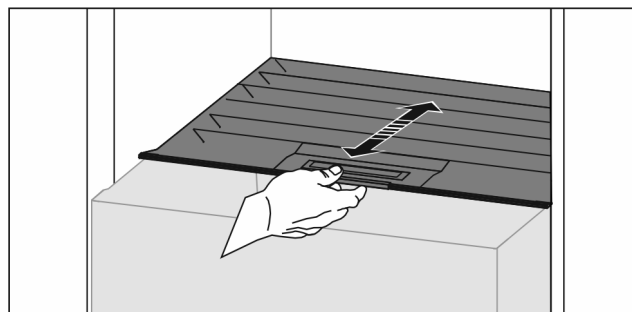


Fig. 159

### Madal õhuniiskus

- ▶ Avage sahtel.
- ▶ Tõmmake sahtlikaant ettepoole.
- ▷ Suletud sahtli korral: pitu kaane ja laeka vahel.
- ▷ Õhuniiskus Safe'is väheneb.

### Kõrge õhuniiskus

- ▶ Avage sahtel.
- ▶ Lükake sahtlikaant tahapoole.
- ▷ Suletud sahtli korral: kaas sulgeb laeka tihedalt.
- ▷ Õhuniiskus Safe'is suureneb.
- ▶ Kui laekas on liiga palju niiskust:
- ▶ Valige «madala õhuniiskuse» seadistus.

### -või-

- ▶ Eemaldage niiskus rätikuga.

### Märkus

«Madala õhuniiskuse» seadistusega saab Fruit & Vegetable-Safe'i kasutada ka Meat & Dairy-Safe'ina.

- ▶ Seadistage «madal õhuniiskus».

## 8.10 Klaasplaadid

Te saate klaasplaadi sahtlite alt puhastamiseks välja võtta.

Te saate klaasplaadi sahtlite alt välja võtta, et kasutada VarioSpace'i.

### 8.10.1 Klaasplaadi väljavõtmine / sissepanemine

Tehke kindlaks, et järgmised eeldused on täidetud:

- Klaasplaat sahtli all: Sahtel on välja võetud. (vt. 8.7 Sahtlid)

## Klaasplaadi väljavõtmine

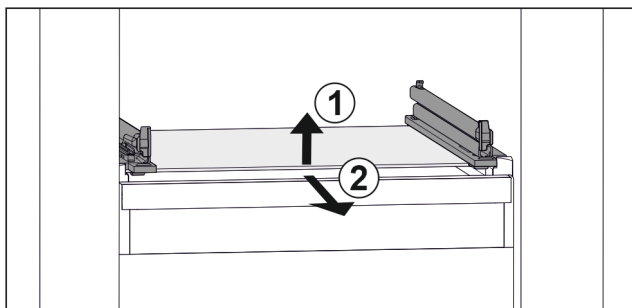


Fig. 160 Klaasplaadi näitlik kujutis

- ▶ Tõstke klaasplaat eest üles. Fig. 160 (1)
- ▶ Võtke klaasplaat ettepoole välja. Fig. 160 (2)

## Klaasplaadi sissepanemine

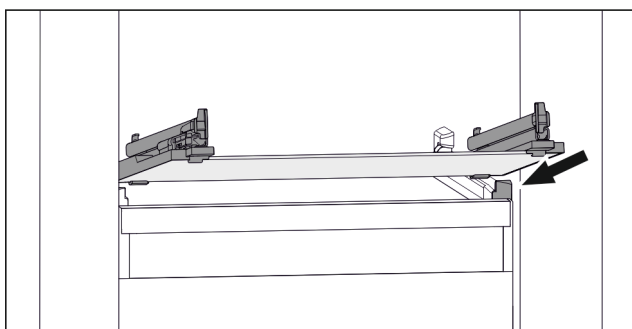


Fig. 161 Klaasplaadi näitlik kujutis

- ▶ Pange klaasplaat kaldu peatajate taga peale. (vt. Fig. 161)
- ▶ Langetage klaasplaati.
- ▶ Lükake klaasplaati tahapoole sisse.

## 8.11 IceMaker

IceMaker on ette nähtud eranditult jääkuubikute valmistamiseks kodukasutuseks ettenähtud kogustes.

Tehke kindlaks, et järgmised tingimused on täidetud:

- IceMaker on puhastatud. (vt. 9 Hooldus)
- IceMakeri sahtel on puhastatud.
- IceMakeri sahtel täiesti sisse lükatud.

### 8.11.1 Jääkuubikute valmistamine

Valmistamisvõimsus sõltub külmutustemperatuurist. Mida madalam temperatuur, seda rohkem jääkuubikuid saab teatud kindlas ajavahemikus valmistada.

Pärast IceMaker esmakordset sisselülitamist võib esimeste jääkuubikute valmimiseni kuluda kuni 24 tundi.

- ▶ Aktiveerige funktsioon IceMaker.
- ▶ Jääkuubikute rohke valmistamine: Aktiveerige funktsioon MaxIce.
- ▶ Jääkuubikute rohke valmistamine: Nihutage IceMakeri sahtlis eraldajat või võtke see välja.
- ▶ Jaotage jääkuubikud täitekoguse suurendamiseks sahtlis ühtlaselt laiali.
- ▶ Sahtli sulgemine: IceMaker alustab jälle automaatselt valmistamist.

### Märkus

Kui IceMakeri sahtlis on saavutatud teatud kindel täitekõrgus, siis edasisi jääkuubikuid ei valmistata. IceMaker ei täida sahtlit servani.

## 8.11.2 Sahtli kasutamine deaktiveeritud IceMaker'i puhul

Kui deaktiveerite IceMaker'i, siis saate kasutada kogu IceMakeri sahtlit külmutussahtlina.

- ▶ Deaktiveerige IceMaker. (vt. IceMakeri ja MaxIce'i deaktiveerimine)

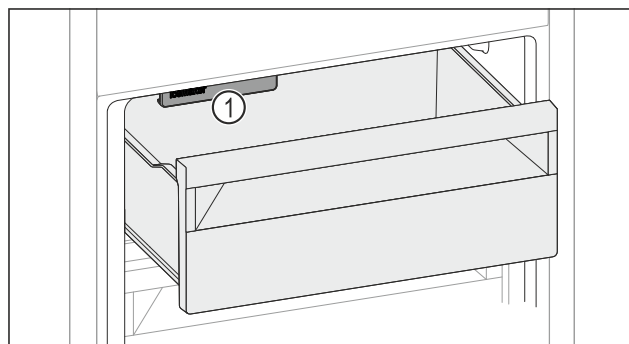


Fig. 162

- ▶ Pange toiduained sahtlisse. Kui panete toiduaineid sahtli vasakule küljele:
- ▶ Võtke arvesse IceMaker Fig. 162 (1)it.

## 8.12 VarioSpace

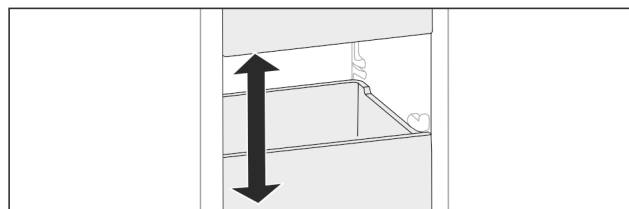


Fig. 163

Te saate sahtlid ja klaasplaadid seadmest välja võtta. Nii saate ruumi suuremõtmeliste toiduainete nagu linnuliha, liha, suurte ulukitükkide ja kõrgete küpsetiste jaoks. Neid saab seetõttu külmutada ja kasutada toidu valmistamisel tervetena.

- ▶ Järgige sahtlite ja klaasplaatide koormamispiire (vt. 10.1 Tehnilised andmed).

## 8.13 Võitoos

### 8.13.1 Võitoosi avamine / sulgemine

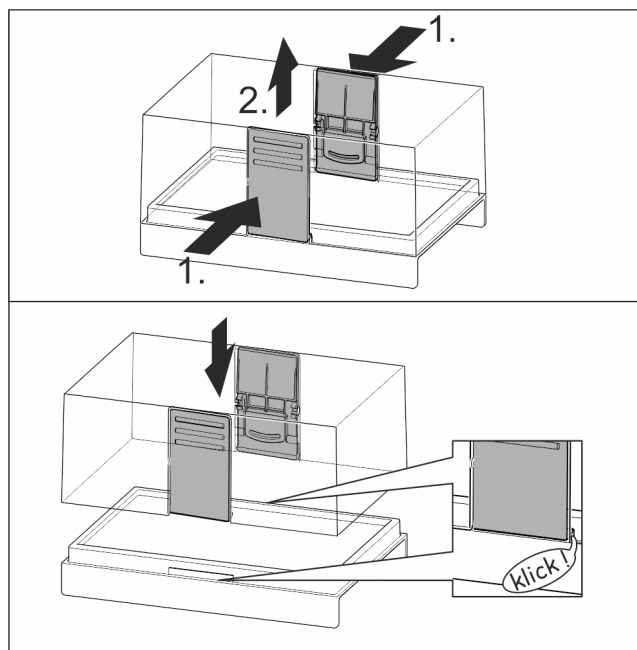


Fig. 164

### 8.13.2 Võitoosi lahtivõtmine

Võitoosi saab puhastamiseks lahti võtta.

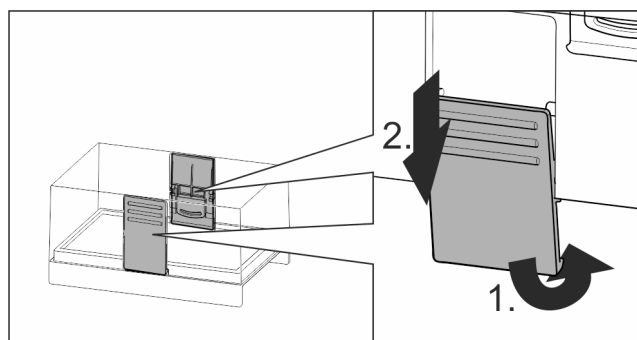


Fig. 165

- ▶ Võtke võitoos lahti.

## 8.14 Munarest

Munarest on väljatõmmatav ja ümberpööratav. Munaresti mõlemad osi saab kasutada erinevuste nagu ostukuupäeva tähistamiseks.

### 8.14.1 Munaresti kasutamine

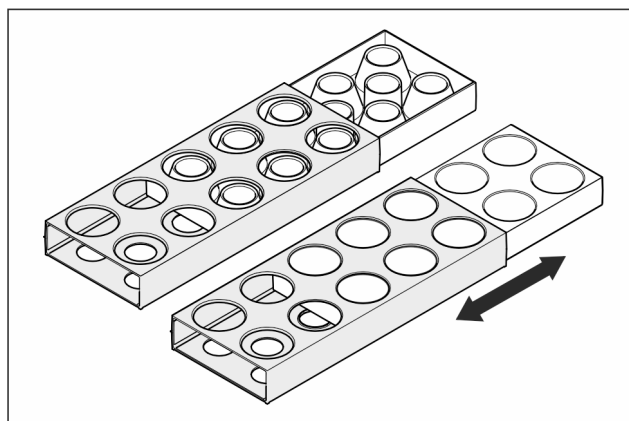


Fig. 166

- ▶ Ülemine külg: kanamunade säilitamine.
- ▶ Alumine külg: vutimunade säilitamine.

## 8.15 Pudelihoidik

### 8.15.1 Pudelihoidiku kasutamine

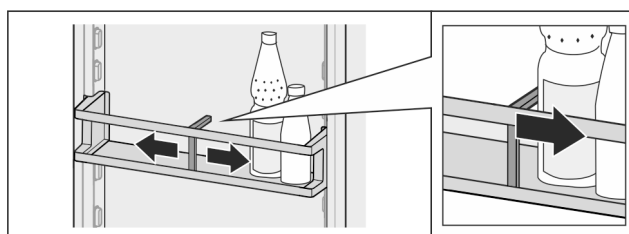


Fig. 167

- ▶ Lükake pudelihoidik vastu pudeleid.
- ▷ Pudelid ei kuku ümber.

### 8.15.2 Pudelihoidiku väljavõtmine

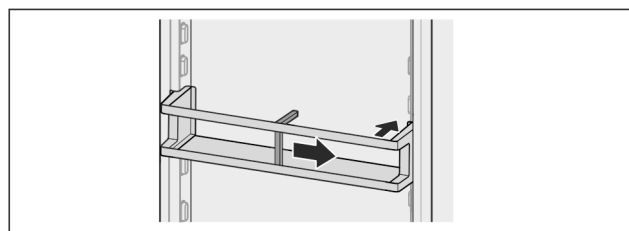


Fig. 168

- ▶ Lükake pudelihoidik täiesti paremale kuni servani.
- ▶ Võtke tahapoole välja.

## 8.16 Paindlik jääkambrieraldaja

IceMaker-i jääkuubikusahtel omab paindlikku jääkambrieraldajat. Nii saate vajaduse korral ka suuremaid koguseid jääkuubikuid või täiendavaid toiduaineid säilitada. Te saate jääkambrieraldajat nihutada või selle välja võtta.

# Hooldus

## 8.16.1 Painsidala jääkambrieraldaja nihutamine

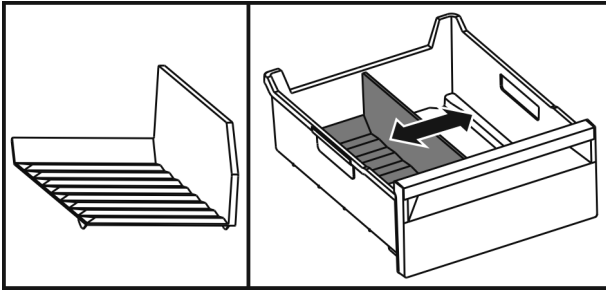


Fig. 169 Jääkambrieraldaja näitlik kujutis

- ▶ Lükake jääkambrieraldaja soovitud positsiooni.

## 8.16.2 Painsidala jääkambrieraldaja väljavõtmine

Tehke kindlaks, et järgmised eeldused on täidetud:

- Jääkuubikusahtel on välja võetud. (vt. 8.7 Sahtlid)

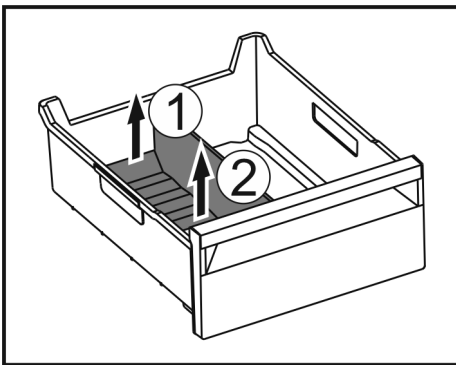


Fig. 170

- ▶ Tõstke jääkambrieraldaja tagumine osa üles. Fig. 170 (1)
- ▶ Võtke jääkambrieraldaja ülespoole välja. Fig. 170 (2)

## 8.16.3 Painsidala jääkambrieraldaja sissepanemine

Tehke kindlaks, et järgmised eeldused on täidetud:

- Jääkuubikusahtel on välja võetud. (vt. 8.7 Sahtlid)

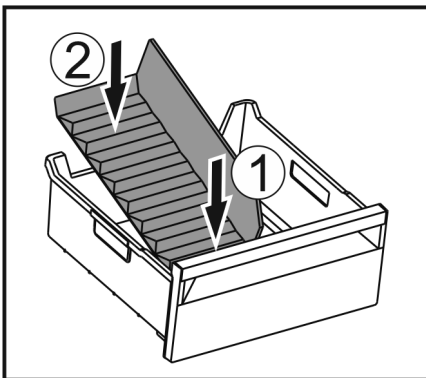


Fig. 171

- ▶ Pange jääkambrieraldaja eesmine osa sisse. Fig. 171 (1)
- ▶ Langetage jääkambrieraldaja tagumine osa sahtlipõrandani. Fig. 171 (2)

# 9 Hooldus

## 9.1 FreshAir aktiivsõefilter

FreshAir aktiivsõefilter asub ventilaatori kohal laekas.

See tagab optimaalse õhukvaliteedi.

- Vaatage aktiivsõefiltrit iga 6 kuu tagant. Aktiveeritud meeldetuletuse korral nõuab teade näidikul vahetust.
- Aktiivsõefiltri võib utiliseerida koos tavalise olmeprügiga.

### Märkus

Te saate FreshAir aktiivsõefiltri Liebherr-Hausgeräte poest aadressil [home.liebherr.com/shop/de/deu/zubehor.html](http://home.liebherr.com/shop/de/deu/zubehor.html).

## 9.1.1 FreshAir aktiivsõefiltri väljavõtmine

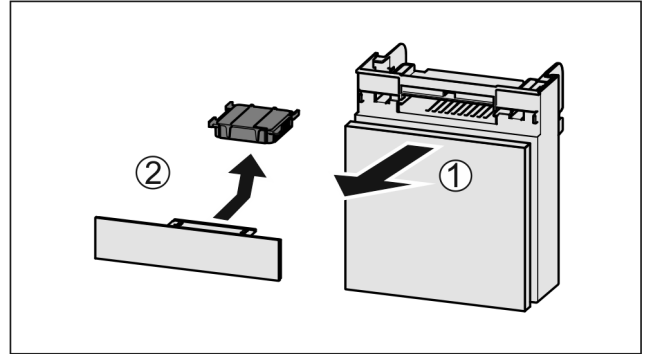


Fig. 172

- ▶ Tõmmake Fig. 172 (1) laegas ettepoole välja.
- ▶ Võtke Fig. 172 (2) aktiivsõefilter välja.

## 9.1.2 FreshAir aktiivsõefiltri sissepanemine

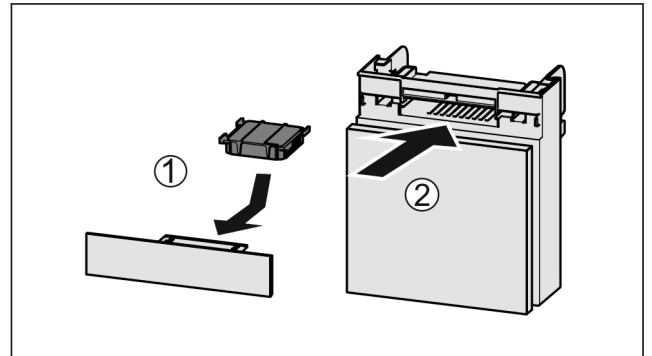


Fig. 173

- ▶ Pange Fig. 173 (1) aktiivsõefilter joonise järgi sisse.
- ▷ Aktiivsõefilter fikseerub kohale. Kui aktiivsõefilter on allapoole suunatud:
- ▶ Lükake Fig. 173 (2) laegas sisse.
- ▷ Aktiivsõefilter on nüüd kasutusvalmis.

## 9.2 Väljatõmbesüsteemide lahtivõtmine / monteerimine

### 9.2.1 Juhised lahtivõtmise kohta

Te saate mõnesid väljatõmbesüsteeme puhastamiseks lahti võtta. Teie seade võib sisaldada erinevaid väljatõmbesüsteeme.

Järgmised väljatõmbesüsteemid on lahtivõetavad või mitte lahtivõetavad:

Väljatõmbesüsteem	lahtivõetav / pole lahtivõetav
Sahtel seadme põrandal või klaasplaadil	pole lahtivõetav
Täisväljatõmme*	pole lahtivõetav*

Väljatõmbesüsteem		lahtivõetav / pole lahtivõetav
Osaväljatõmbega sosa*	jahutusosa	pole lahtivõetav*
Osaväljatõmbega sosa	külmutusosa	lahtivõetav (vt. Osaväljatõmbega külmutusosa)

## 9.2.2 Teleskoopsiinidel sahtel

### Osaväljatõmbega külmutusosa

#### Väljatõmbesüsteemi lahtivõtmine

Tehe kindlaks, et järgmised eeldused on täidetud:

- Sahtel on välja võetud.
- Klaasplaat on välja võetud. (vt. 8.10 Klaasplaadid)

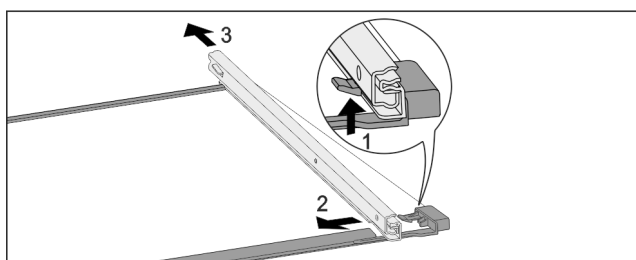


Fig. 174 Siinidega klaasplaat

- ▶ Vajutage eesmist fiksaatorkonksu ülespoole. Fig. 174 (1)
- ▶ Lükake väljatõmbesiini küljele Fig. 174 (2) ja tahapoole Fig. 174 (3) eemale.

#### Väljatõmbesüsteemi monteerimine

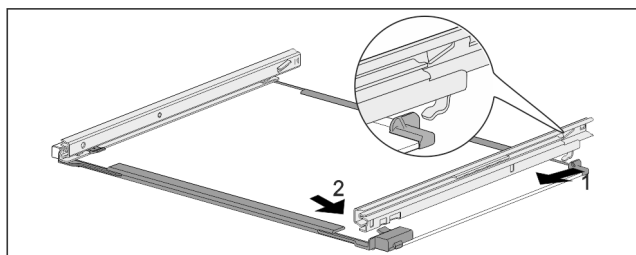


Fig. 175 Siinidega klaasplaat

- ▶ Riputage siin taga külge. Fig. 175 (1)
- ▶ Riputage siin ees külge. Fig. 175 (2)

## 9.3 Varieeritava pudelialuse väljavõtmine / sissepanemine

Te saate varieeritava pudelialuse puhastamiseks välja võtta.

### 9.3.1 Varieeritava pudelialuse väljavõtmine

Tehe kindlaks, et järgmised eeldused on täidetud:

- Pudolid on välja võetud.
- Klaasplaat on välja võetud. (vt. 8.6.1 Varieeritava pudeli-riiuli kasutamine)

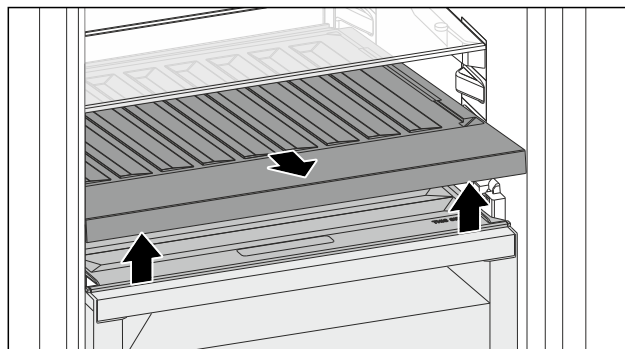


Fig. 176

- ▶ Tõstke varieeritav pudelialus eest üles ja tõmmake välja.
- ▷ Laekakaas on nähtav.

#### Märkus

Liebherr soovitab:

Ärge pange kaupa selle all asuvala laekakaanele.

### 9.3.2 Varieeritava pudelialuse sissepanemine

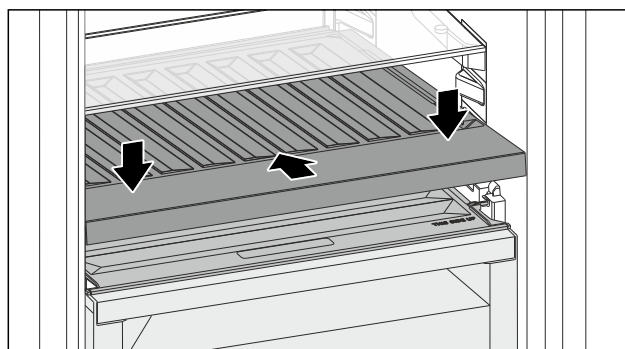


Fig. 177

- ▶ Lükake varieeritav pudelialus lõpuni sisse ja vajutage alla.
  - ▷ Pistikud on varieeritava pudelialuse taga automaatselt ühendatud.
  - ▷ LED põleb.
  - ▶ Pange klaasplaat sisse. (vt. 8.6.2 Klaasplaadi kasutamine)
- või-**
- ▶ Kasutage varieeritavat pudelialust pudelite jaoks.

## 9.4 Seadme sulatamine

### 9.4.1 Jahutusosa sulatamine

Sulatamine toimub automaatselt. Sulamisvesi voolab äravooluava kaudu välja ja aurub.

- ▶ Puhastage äravooluava regulaarselt. (vt. 9.5 Seadme puhastamine)

### 9.4.2 Külmutusosa sulatamine NoFrostiga

Sulatamine toimub automaatselt NoFrost-süsteemi kaudu. Niiskuse koguneb aurustile, sulatatakse perioodiliselt ja aurub.

Seadet ei pea sulatama.

## 9.5 Seadme puhastamine

### 9.5.1 Ettevalmistamine



#### HOIATUS

Elektrilöögi oht!

- ▶ Tõmmake külmiku pistik välja või katkestage voolutoide.



#### HOIATUS

Tuleoht

- ▶ Ärge kahjustage külmaringlust.

- ▶ Tühjendage seade.
- ▶ Tõmmake võrgupistik välja.

-või-

- ▶ Aktiveerige CleaningMode. (vt. CleaningMode)

### 9.5.2 Siseruumi puhastamine

#### TÄHELEPANU

Asjatundmatu puhastamine!

Kahjustused seadmel.

- ▶ Kasutage eranditult pehmeid puhastuslappe ja pH-neutraalseid universaalpuhastusvahendeid.
- ▶ Ärge kasutage küürivaid või kraapivaid svamme ega terasvilla.
- ▶ Ärge kasutage kangeid, küürivaid, liiva, kloriide või happeid sisaldavaid puhastusvahendeid.

- ▶ Plastpinnad: puhastage pehme puhta lapi, leige vee ja vähese nõudepesuvahendiga käsitsi.
- ▶ Metallpinnad: puhastage pehme puhta lapi, leige vee ja vähese nõudepesuvahendiga käsitsi.
- ▶ Äravooluava: eemaldage setted peenikese abivahendiga, nt vatitikuga.

### 9.5.3 Varustuse puhastamine

#### TÄHELEPANU

Asjatundmatu puhastamine!

Kahjustused seadmel.

- ▶ Kasutage eranditult pehmeid puhastuslappe ja pH-neutraalseid universaalpuhastusvahendeid.
- ▶ Ärge kasutage küürivaid või kraapivaid svamme ega terasvilla.
- ▶ Ärge kasutage kangeid, küürivaid, liiva, kloriide või happeid sisaldavaid puhastusvahendeid.

**Puhastamine pehme puhta lapi, leige vee ja vähese nõudepesuvahendiga:**

- VarioSafe
- Fruit & Vegetable-Safe'i kaas
- Sahtel  
Palun järgige: Ärge eemaldage sahtlilt magnetit! Magnet tagab IceMakeri talitluse.
- Paindlik jääkambrialdaja IceMaker'i jääkuubikusahtlis
- Varieeritav pudelalus

**Puhastamine niiske lapiga:**

- Teleskoopsiinid  
Palun pidage silmas: Tööpindadel olev määre on ette nähtud määrimiseks ja seda ei tohi eemaldada!

**Puhastamine nõudepesumasinas kuni 60 °C:**

- Ukseriul
- VarioBox
- Pudelihoidik
- Riul
- Jaotatav riul
- Jaotatava riuli hoidedetail

- Munarest
- Võitoos
- Jääkuubikukühvel
- ▶ Varustuse lahtivõtmine: vt vastavat peatükki.
- ▶ Puhastage varustus.

### 9.5.4 IceMakeri puhastamine

IceMakerit saab puhastada erineval viisil.

Puhastus tuleb läbi viia järgmistel juhtudel:

- Esmakordne käikuvõtmine
- Veeühendusega:  
Mittekasutusel kauem kui 5 päeva.

Tehke kindlaks, et järgmised eeldused on täidetud:

- IceMakeri sahtel on tühjendatud.
- IceMakeri sahtel on sisse lükatud.
- IceMaker on aktiveeritud.

#### Esmakordne käikuvõtmine või pikem mittekasutus

Puhastage IceMaker funktsiooniga TubeClean.

- ▶ Pange 1,5 l tühi anum (max kõrgus 10 cm) IceMakeri all sahtlisse.
- ▶ Aktiveerige funktsioon TubeClean.
- ▷ Loputusprotseduur valmistatakse ette (max 60 min):  
Sümbol pulseerib.
- ▷ Loputatakse veetorustikke: Sümbol pulseerib.
- ▷ Loputusprotseduur on lõpetatud: Funktsioon on automaatselt deaktiveeritud.
- ▶ Võtke IceMakeri sahtel välja ja eemaldage anum.
- ▶ Puhastage IceMakeri sahtel sooja vee ja vähese nõudepesuvahendiga.
- ▶ Lükake IceMakeri sahtel sisse.
- ▷ Jääkuubikute tootmine käivitub automaatselt.
- ▶ Utiliseerige jääkuubikud, mis toodetakse jääkuubikute tootmise esimese 24 tunni vältel.

#### Puhastusvajaduse korral

Puhastage IceMaker manuaalselt.

- ▶ Võtke IceMakeri sahtel välja ja puhastage sooja vee ning vähese nõudepesuvahendiga.
- ▶ Lükake IceMakeri sahtel sisse.
- ▷ Jääkuubikute tootmine käivitub automaatselt.

### 9.5.5 Pärast puhastamist

- ▶ Hõõruge seade ja varustusosad kuivaks.
- ▶ Ühendage seade külge ja lülitage sisse.
- ▶ Aktiveerige SuperFrost (vt. 7.2 Seadme funktsioonid) .  
Kui temperatuur on piisavalt madal:
- ▶ Pange toiduained sisse.
- ▶ Korrake regulaarselt puhastust.

## 10 Kliendiabi

### 10.1 Tehnilised andmed

Temperatuurivahemik	
Jahutamine	3 °C kuni 9 °C
BioFresh	0 °C kuni 3 °C
Külmutamine	-26 °C kuni -15 °C

Maksimaalne külmutamiskogus / 24 tunni jooksul	
Külmutusosa	vt tüübisilti «Külmutamisvõimsus .../ 24 h» all

Varustuse maksimaalne laadimisraskus			
Varustus	Seadme laius 550 mm (vt montaaži-korraldust, Seadme mõõdud)	Seadme laius 600 mm (vt montaaži-korraldust, Seadme mõõdud)	Seadme laius 700 mm (vt montaaži-korraldust, Seadme mõõdud)
Sahtel klaasplaadil (vt. 8.7.1 Sahtel seadme põrandal või klaasplaadil)	12 kg	15 kg	--
Osaväljatõmbega külmutusosa (vt. 8.7.2 Teleskoop-siinidel sahtel)	12 kg	15 kg	--

Küpsetuspleki maksimummõõdud	
Laius	466 mm
Sügavus	386 mm
Kõrgus	50 mm

Jääkuubikute tootmine IceMakeriga	
Jääkuubikute tootmine / 24 h	Temperatuuril -18 °C: 1,2 kg jääkuubikuid
Jääkuubikute maksimaalne tootmine / 24 tunni jooksul	Aktiivse funktsiooni MaxIce korral: 1,5 kg jääkuubikuid

Ajaline kestus erinevate temperatuuride saavutamiseks VarioTempi puhul		
Lähtetemperatuur	Sihttemperatuur	Ajaline kestus sihttemperatuuri saavutamiseni
-18 °C	0 °C	> 8 tundi
-18 °C	8 °C	> 12 tundi
8 °C	14 °C	> 6 tundi
14 °C	-18 °C	> 4 tundi

Valgustus	
Energiatõhususklass <sup>1</sup>	Valgusallikas
See toode sisaldab ühte või mitut energiatõhususklassi G valgusallikat.	LED

<sup>1</sup> Seade võib sisaldada erinevate energiatõhususklassidega valgusallikaid. Esitatud on madalaim energiatõhususklass.

WLAN ühendusega seadmetele:

Sagedusandmed	
Sagedusriba	2,4 GHz
Maksimaalselt kiiratud võimsus	< 100 mW

Sagedusandmed	
Raadiosideseadise kasutuseesmärk	Sidumine kohaliku WLAN andmevõrguga andmesideks

## 10.2 Käitumürad

Seade põhjustab käituse ajal erinevaid töömüraisid.

- **Madalal jahutusvõimsusel** töötab seade energiasäästlikumalt, aga kauem. Helitugevus on **väiksem**.
- **Suurel jahutusvõimsusel** jahutatakse toiduaineid kiiremini. Helitugevus on **kõrgem**.

Näited:

- aktiveeritud funktsioonid (vt. 7.2 Seadme funktsioonid)
- töötav ventilaator
- äsja sisse pandud toiduained
- kõrge ümbrustemperatuur
- kaua avatud uks

Müra	Võimalik põhjus	Müra liik
Mulise mine ja pladise mine	Külmaaine voolab külmaringluses.	Normaalne töömüra
Kahise mine sise mine	Külmaainet pritsitakse külmaringlusesse.	Normaalne töömüra
Põrise mine	Seade jahutab. Helitugevus sõltub jahutusvõimsusest.	Normaalne töömüra
Luristamismürad	Avatakse ja suletakse sulgemisamortisaatoriga ust.	Normaalne töömüra
Surise mine sahisemine	ja Ventilaator töötab.	Normaalne käitumüra
Klõpsu mine	Komponente lülitatakse sisse ja välja.	Normaalne lülitumüra
Ragise mine või sumise mine	Ventiilid või klapid on aktiivsed.	Normaalne lülitumüra

Müra	Võimalik põhjus	Müra liik	Kõrvaldus
Vibratsioon	Ebasobiv sisseehitus	Vea-müra	Kontrollige paigaldust. Joondage seade välja.
Kolise mine	Varustus, esemed seadme siseruumis	Vea-müra	Fikseerige varustusosad. Jätke esemete vahele vahe.

## 10.3 Tehniline rike

Teie seade on konstrueeritud ja valmistatud nii, et on tagatud selle talitluskindlus ning pikk eluiga. Kui siiski peaks tekkima käituse ajal rike, siis kontrollige palun, kas

# Kliendiabi

riike on põhjustatud käsitsemisveast. Sellisel juhul tuleb Teil tekkivate kulude eest tasuda ka garantiiajal.

Järgmisi rikkeid saate ise kõrvaldada.

## 10.3.1 Seadme funktsioon

Viga	Põhjus	Kõrvaldamine
<b>Seade ei tööta.</b>	→ Seade pole sisse lülitatud.	▶ Lülitage seade sisse.
	→ Võrgupistik pole korralikult pistikupessa pistetud.	▶ Kontrollige võrgupistikut.
	→ Pistikupesa kaitse pole korras.	▶ Kontrollige kaitset.
	→ Voolukatkestus	▶ Hoidke seadet suletuna. ▶ Toiduainete kaitsmine: Asetage külmaakud ülal toiduainetele või kasutage teist sügavkülmutusseadet, kui voolukatkestus kestab kauem. ▶ Ärge külmutage ülesulanud toiduaineid uuesti.
	→ Külmutusseadme pesa pole korralikult seadmesse pistetud.	▶ Kontrollige külmutusseadme pesa.
<b>Temperatuur pole piisavalt madal.</b>	→ Seadme uks pole korralikult suletud.	▶ Sulgege seadme uks.
	→ Toite- ja heitventilatsioon on ebapiisav.	▶ Tehke ventilatsioonivõre vabaks ja puhastage.
	→ Ümbrustemperatuur on liiga kõrge.	▶ Probleemi lahendus: (vt. 1.4 Seadme kasutusvaldkond)
	→ Seadet avati liiga sageli või liiga kauaks.	▶ Oodake ära, kuni nõutav temperatuur iseseisvalt taastub. Kui mitte, siis pöörduge klienditeenindusse. (vt. 10.4 Klienditeenindus)
	→ Ilma SuperFrostita pandi sisse suur kogus värsked toiduaineid.	▶ Probleemi lahendus: (vt. SuperFrost)
	→ Temperatuur on valesti seadistatud.	▶ Seadistage temperatuuri madalamaks ja kontrollige 24 tunni möödudes.
	→ Seade seisab soojusallikale (pliid, kütteseade vms) liiga lähedal.	▶ Muutke seadme või soojusallika asukohta.
	→ Seadet ei paigaldatud niiši õigesti.	▶ Kontrollige, kas seade paigaldati korrektselt ja uks sulgub õigesti.
<b>Uksetihend on defektne või tuleb muudel põhjustel välja vahetada.</b>	→ Uksetihend on vahetatav. Seda on võimalik vahetada ilma täiendavate abitööriistadeta.	▶ Pöörduge klienditeenindusse. (vt. 10.4 Klienditeenindus)
<b>Seade on jäätunud või tekib kondensvesi.</b>	→ Uksetihend võib olla soonest välja libisenud.	▶ Kontrollige uksetihendi korrektset paiknemist soones.

## 10.3.2 Varustus

Viga	Põhjus	Kõrvaldamine
<b>IceMakerit ei saa sisse lülitada.</b>	→ Seade ja koos sellega ka IceMaker pole võrku ühendatud.	▶ Ühendage seade külge (vt montaažikorraldust).
<b>IceMaker ei tooda jääkuubikuid.</b>	→ IceMaker pole sisse lülitatud.	▶ Aktiveerige IceMaker.
	→ IceMakeri sahtel pole korralikult suletud.	▶ Lükake sahtel korralikult sisse.
	→ Veeühendus pole avatud.	▶ Avage veeühendus.
<b>Sisevalgustus ei põle.</b>	→ Seade pole sisse lülitatud.	▶ Lülitage seade sisse.
	→ Uks oli kauem kui 15 minutit avatud.	▶ Sisevalgustus lülitub avatud ukse korral umbes 15 minuti pärast automaatselt välja.



Viga	Põhjus	Kõrvaldamine
	→ LED valgustus on defektne või kate on kahjustatud.	► Pöörduge klienditeenindusse. (vt. 10.4 Klienditeenindus)

## 10.4 Klienditeenindus

Kontrollige esmalt, kas Te saate vea iseseisvalt kõrvaldada (vt. 10 Kliendiabi) . Kui mitte, siis pöörduge klienditeenindusse.

Addressi leiate kaasasolevast brošüürist «Liebherriteenindus» või lingilt [home.liebherr.com/service](http://home.liebherr.com/service).



### HOIATUS

Asjatundmatu remont!  
Vigastused.

- Seadme ja võrguühendusjuhtme remonditöid ning muud sekkumist, mida pole selgesõnaliselt (vt. 9 Hooldus) ära mainitud, laske teostada ainult klienditeenindusel.
- Laske kahjustatud võrguühendusjuhet asendada ainult tootjal, tema klienditeenindusel või sarnase kvalifikatsiooniga isikul.
- IEC pistikuga seadmetel tohib vahetust teostada klient.

### 10.4.1 Klienditeenindusega ühendust võtmine

Tehke kindlaks, et järgmine seadme informatsioon on käepärast:

- Seadme nimetus (Model ja Index)
- Teenindus-nr (Service)
- Seeria-nr (S-Nr.)

- Pärige seadme informatsiooni displei kaudu. (vt. Seadmeinfo)

-või-

- Võtke seadme informatsioon tüübisildilt. (vt. 10.5 Tüübisilt)
- Märkige seadme informatsioon üles.
- Teavitage klienditeenindust: teatage vead ja seadme informatsioon.
- ▷ See võimaldab kiiret ja eesmärgipärast teenindamist.
- Järgige klienditeeninduse edasisi korraldusi.

## 10.5 Tüübisilt

Tüübisilt asub sahtlite taga seadme siseküljel.

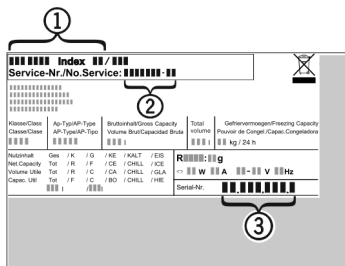


Fig. 178

- (1) Seadme nimetus
- (2) Teenindus-nr
- (3) Seeria-nr

- Lugege informatsioon tüübisildilt maha.

## 11 Käigustvõtmine

- Tühjendage seade.

- Deaktiveerige IceMaker. (vt. IceMakeri ja MaxIce'i deaktiveerimine)
- Lülitage seade välja. (vt. Seadme välja- ja sisselülitamine)
- Tõmmake võrgupistik pistikupesast välja.
- Eemaldage vajaduse korral külmutusseadme pesa: Tõmmake külmutusseadme pesa seadme pistikust välja ja liigutage samaaegselt vasakule ning paremale.
- Puhastage seade. (vt. 9.5 Seadme puhastamine)
- Jätke halbade lõhnade tekkimise vältimiseks uks lahti.

## 12 Utiliseerimine

### 12.1 Seadme ettevalmistamine utiliseerimiseks



Li-Ion

Liebherr paigaldab mõnedesse seadmetesse akusid. ELis on seadusandja kohustanud lõppkasutajat keskkonnakaitse põhjustel need akud enne vanaseadmete utiliseerimist välja võtma. Kui Teie seade sisaldab akusid, siis on seadmele paigaldatud vastav juhispilt.

Lambid

Juhul, kui Te suudate lambid iseseisvalt ja purustusteta välja võtta, võtke need samuti enne utiliseerimist välja.

- Võtke seade käigust.
- Kui võimalik: võtke lambid purustusteta välja.

### 12.2 Seadme keskkonnasõbralik utiliseerimine



Seade sisaldab veel väärtuslikke materjale ja tuleb suunata sorteerimata olmeprügist eraldi käitlusse.



Li-Ion



Li-Ion

Utiliseerige akud vanaseadmetest eraldi. Selleks saate akud kaubanduses ja taaskäitlus- ning toormejaamades tasuta tagasi anda.

Lambid

Utiliseerige mahavõetud lambid vastavate kogumissüsteemide kaudu.

Saksamaal:

Te saate kohalikes taaskäitlus- / toormejaamades seadme tasuta klassi 1 kogumismahuti kaudu utiliseerida. Uue külmiku / sügavkülmiku ostmisel ja müügi- pinna > 400 m<sup>2</sup> korral võtab kaubandus vana seadme ka tasuta tagasi.



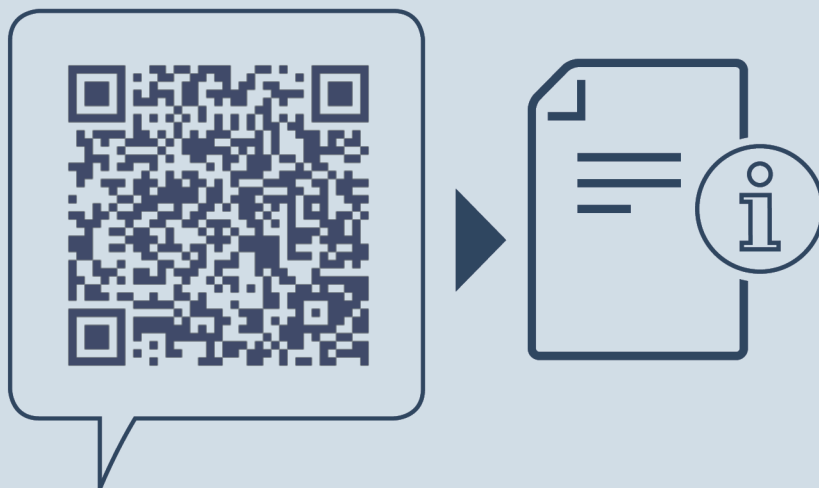
## HOIATUS

Väljatungiv külmaaine ja õli!

Tulekahju. Sisalduv külmaaine on keskkonnasõbralik, kuid põlemisvõimeline. Sisalduv õli on samuti põlemisvõimeline. Eralduv külmaaine ja õli võivad vastavalt kõrge kontsentratsiooni korral ja eksternse soojusallikaga kokkupuutel süttida.

- ▶ Ärge kahjustage külmaaineringluse torustikke ja kompressorit.
- 
- ▶ Järgige juhiseid seadme transportimise kohta.
  - ▶ Transportige seade kahjustusteta ära.
  - ▶ Utiliseerige akud, lambid ja seade vastavalt ülal nimetatud nõuetele.





[home.liebherr.com/fridge-manuals](https://home.liebherr.com/fridge-manuals)

**ET** sisseehitus-külmiku-sügavkülmiku kombinatsioon  
BioFreshiga

Väljaandmise kuupäev: 20241217

**7088608-0**  
**Artikli-nr indeks: 0**

Liebherr-Hausgeräte GmbH  
Memminger Straße 77-79  
88416 Ochsenhausen  
Deutschland