



Montavimo nurodymai

Quality, Design and Innovation



home.liebherr.com/fridge-manuals



LIEBHERR



Bendrieji saugos nurodymai

Turinys

1	Bendrieji saugos nurodymai	2
2	Pastatymo sąlygos	3
2.1	Pastatymo vieta.....	3
2.2	Elektros prijungimas.....	3
3	Prietaiso matmenys	3
4	Prietaiso transportavimas	4
5	Prietaiso išpakavimas	4
6	Transportavimo fiksatoriaus ištraukimas	4
7	Durų rankenos montavimas*	4
8	Durų rankenos montavimas*	4
9	Prietaiso pastatymas	4
10	Prietaiso ištiesinimas	5
11	Kelių prietaisų pastatymas	5
12	Pastačius	5
13	Pašalinkite pakuotę	5
14	Durų atidarymo krypties keitimas	5
15	Durų išlygiavimas	14
16	Prietaiso prijungimas prie elektros srovės tiekimo linijos	15

Gamintojas nuolat tobulina visus tipus ir modelius. Todėl, pasilikdami teisę keisti formą, įrangą ir technologiją, tikimės Jūsų supratimo.

Pikto-grama	Paaškinimas
	<p>Perskaitykite instrukciją</p> <p>Su savo naujojo prietaiso privalumais susipažinsite atidžiai perskaitę nurodymus, pateiktus šioje instrukcijoje.</p>
	<p>Papildomos instrukcijos rasite internete</p> <p>Skaitmeninę instrukciją su papildoma informacija ir kitomis kalbomis rasite internete pagal QR kodą šios instrukcijos priekiniame puslapyje arba įvedę techninės priežiūros numerį ties home.liebherr.com/fridge-manuals.</p> <p>Techninės priežiūros numeris nurodytas specifikacijų lentelėje:</p>  <p style="text-align: right;"><i>Fig. Atvaizdo pavyzdys</i></p>
	<p>Prietaiso tikrinimas</p> <p>Patikrinkite visas dalis, ar nėra transportavimo pažeidimų. Jei turite pretenzijų, kreipkitės į prekybos atstovą arba į klientų aptarnavimo tarnybą.</p>
	<p>Nuokrypiai</p> <p>Ši instrukcija galioja daugiau nei vienam modeliui, todėl joje gali pasitaikyti neatitikimų. Skirsniai, skirti tik tam tikriems prietaisams, pažymėti žvaigždute (*).</p>

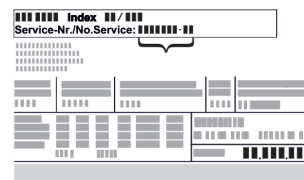
Pikto-grama	Paaškinimas
	<p>Nurodymai atlikti tam tikrus veiksmus ir atliktų veiksmų rezultatas</p> <p>Nurodymai atlikti tam tikrus veiksmus pažymėti ▶.</p> <p>Atliktų veiksmų rezultatai pažymėti ▷.</p>
	<p>Vaizdo įrašai</p> <p>Vaizdo įrašus apie prietaisus rasite Liebherr-Hausgeräte YouTube kanale.</p>

Atvirojo kodo licencijos:


Prietaise yra programinės įrangos komponentų, kurie naudoja atvirojo kodo licencijas. Informacijos apie naudojamas atvirojo kodo licencijas rasite čia: home.liebherr.com/open-source-licences



1 Bendrieji saugos nurodymai

- Rūpestingai saugokite montavimo instrukciją, kad galėtumėte bet kada ja pasinaudoti.
- Jeigu prietaisą perduosite toliau, tuomet perduokite montavimo instrukciją kitiems savininkams.
- Norėdami tinkamai ir saugiai naudotis prietaisu, prieš įrengdami ir naudodamiesi atidžiai perskaitykite montavimo instrukciją. Visada laikykitės joje pateiktų nurodymų, saugos ir įspėjamųjų nuorodų. Jie / jos yra svarbūs (-ios), norint saugiai ir nepriekaištingai įrengti bei eksploatuoti prietaisą.
- Iš pradžių perskaitykite bendrąsias saugos nuorodas, pateiktas **naudojimo instrukcijos**, kuri yra šios montavimo instrukcijos dalis, skyriuje „Bendrosios saugos nuorodos“, ir jų laikykitės. Jei šios **naudojimo instrukcijos** neberasite, **ją** galite atsisiųsti internete, įvesdami techninės priežiūros numerį home.liebherr.com/fridge-manuals. Techninės priežiūros numeris nurodytas specifikacijų lentelėje:



- **Kai įrengiate prietaisą, laikykitės kituose skyriuose pateiktų įspėjamųjų ir kitų specialiųjų nuorodų:**

	PAVOJUS	žymi tiesioginę pavojingą situaciją, kurios pasekmė, jeigu nepavyko išvengti, yra mirtis arba sunkūs kūno sužalojimai.
---	---------	--

	ĮSPĖJIMAS	žymi pavojingą situaciją, kurios pasekmė, jeigu nepavyko išvengti, gali būti mirtis arba sunkūs kūno sužalojimai.
	ATSARGIAI	žymi pavojingą situaciją, kurios pasekmė, jeigu nepavyko išvengti, gali būti lengvi arba vidutinio sunkumo kūno sužalojimai.
	DĖMESIO	žymi pavojingą situaciją, kurios pasekmė, jeigu nepavyko išvengti, gali būti daiktų sugadinimas.
	Pastaba	žymi naudingus nurodymus ir patarimus.

2 Pastatymo sąlygos



ĮSPĖJIMAS

Gaisro pavojus dėl drėgmės!

Sudrėkus maitinimo laidui arba srovę tiekiančioms detalėms, gali įvykti trumpasis jungimas.

- ▶ Prietaisas skirtas naudoti uždaroje patalpose. Nenaudokite prietaiso atvirose vietose, taip pat ten, kur kaupiasi drėgmė arba kur užtrykšta vanduo.

2.1 Pastatymo vieta



ĮSPĖJIMAS

Bėgantis šaltnešis ir alyva!

Gaisras. Prietaiso viduje esantis šaldymo agentas yra nekenksmingas aplinkai, tačiau degus. Esanti alyva yra taip pat degi. Esant atitinkamai didelei koncentracijai ir sąlyčiui su išoriniu šilumos šaltiniu, bėgantis šaltnešis ir alyva gali užsidegti.

- ▶ Nepažeiskite šaltnešio sistemos vamzdelių ir kompresoriaus.

- Nestatykite prietaiso į vietą, neapsaugotą nuo tiesioginių saulės spindulių, šalia viryklės, radiatoriaus ir pan.
- Optimali įrengimo vieta yra sausa ir gerai vėdinama patalpa.
- Jei prietaisas statomas labai drėgnoje aplinkoje, ant jo išorinės sienelės gali kondensuotis vanduo. Prietaiso pastatymo vietoje visada stenkitės užtikrinti gerą oro cirkuliaciją.
- Kuo daugiau šaldymo agento yra Jūsų prietaise, tuo didesnė turi būti patalpa, kurioje stovi prietaisas. Per mažose patalpose, atsiradus nuotėkiui, gali susidaryti degus dujų ir oro mišinys. Vietai, kurioje statomas Jūsų prietaisas, 8 g šaltnešio būtina skirti ne mažiau nei 1 m³. Duomenys apie šaltnešio kiekį nurodyti duomenų lentelėje, pritvirtintoje prietaiso viduje.
- Grindys stovėjimo vietoje turi būti horizontalios ir lygios.
- Pastatymo vieta turi išlaikyti prietaiso svorį su maks. maisto produktų kiekiu.
- Naudoti potencialiai sprogiuose srityse draudžiama.

2.2 Elektros prijungimas

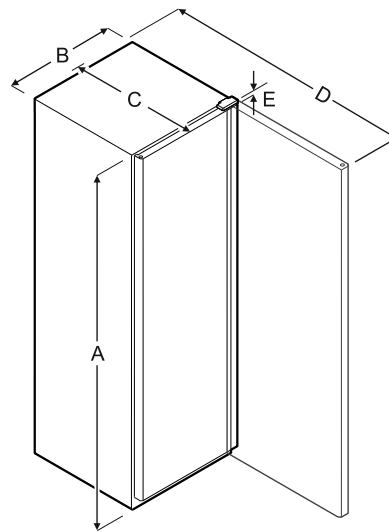


ĮSPĖJIMAS

Gaisro pavojus netinkamai pastačius!

- ▶ Atkreipkite dėmesį į tai, kad kai statote prietaisą tinklo kabelis nebūtų prispaustas po prietaisu.
- ▶ Pastatykite prietaisą taip, kad kištukai arba tinklo kabeliai nesiliestų.
- ▶ Į galinės prietaiso pusės srityje esančius kištukinius lizdus nejunkite jokių prietaisų.
- ▶ Keliagubų kištukinių lizdų arba skirstomųjų juostelių ir kitų elektroninių prietaisų (pvz., halogeninių transformatorių) **negalima** montuoti ir naudoti galinėje prietaisų pusėje.

3 Prietaiso matmenys



	A	B	C	D	E
WPbl 4201 WSbl 4201	1284 mm	600 mm	763 mm	1323 mm	23 mm
WPbl 4601 WSbl 4601	1484 mm	600 mm	763 mm	1323 mm	23 mm
WPbl 5001 WPbli 5031 WSbl 5001 WSbli 5031	1684 mm	600 mm	763 mm	1323 mm	23 mm
WPbl 5231 WPbli 5231 WSbli 5231	1884 mm	600 mm	763 mm	1323 mm	23 mm
WSbl 7731 WSbli 7731	2044 mm	750 mm	763 mm	1473 mm	23 mm

A = prietaiso aukštis, įsk. kojeles / ratukus / lankstą

B = prietaiso plotis be rankenos

C = prietaiso gylis be rankenos

D = prietaiso gylis atidarius duris

E = lankstų aukštis

Prietaiso transportavimas

4 Prietaiso transportavimas



ĮSPĖJIMAS

Pavojus susižeisti stiklo šukėmis!*
Transportuojant didesniame nei 1500 m aukštyje gali sudužti durelių stiklas. Duženos turi aštrias briaunas ir gali sunkiai sužeisti.

▶ Naudokite būtinas saugos priemones.

Transportuodami prietaisą atkreipkite dėmesį į tai:

- ▶ Transportuokite prietaisą pastatytą.
- ▶ Transportuokite prietaisą, padedami dviejų asmenų.

Pirmą kartą pradėdant eksploatuoti:

- ▶ transportuokite prietaisą supakuotą.

Kai prietaisas transportuojamas po pirmosios eksploatacijos pradžios (pvz., persikraustant arba valant):

- ▶ ištuštinkite prietaisą;
- ▶ užfiksuokite duris, kad jos netikėtai atsidarytų.

5 Prietaiso išpakavimas

Jeigu prietaisui buvo padaryta žalos, iš karto, prieš prijungdami prietaisą, kreipkitės į tiekėją.

- ▶ Patikrinkite prietaisą ir pakuotę, ar nėra transportavimo pažeidimų. Jei manote, kad yra kokių nors pažeidimų, nedelsdami kreipkitės į tiekėją.
- ▶ Nuo galinės prietaiso pusės ir šoninių sienelių nuimkite visas medžiagas, kurios gali trukdyti tinkamai pastatyti arba vėdintis.
- ▶ Nuimkite nuo prietaiso visas apsaugines plėveles. Tuo metu nenaudokite smailių arba aštrių daiktų!

6 Transportavimo fiksatoriaus ištraukimas

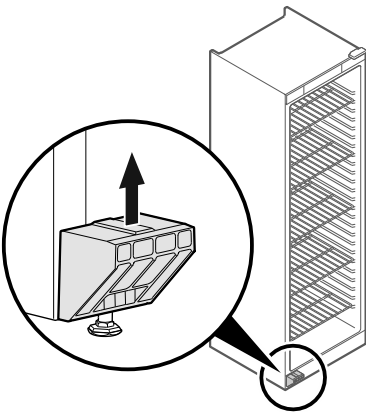


Fig. 1

- ▶ Ištraukite transportavimo fiksatorių į viršų.
- ▷ Pagrindinis laikiklis lieka prietaise.

7 Durų rankenos montavimas*

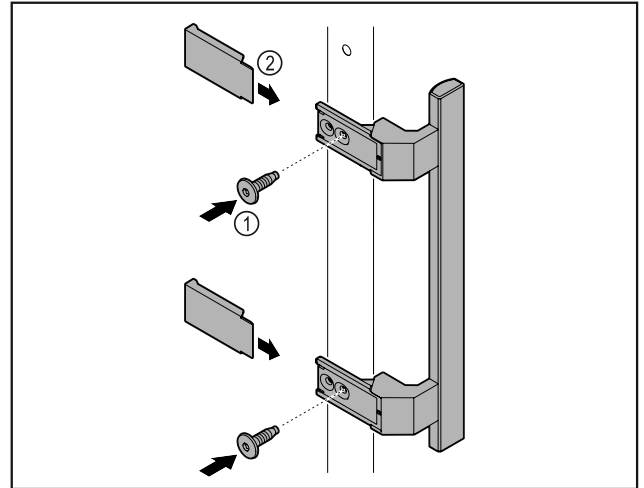


Fig. 2

- ▶ Pritvirtinkite rankeną iš priedų pridamais varžtais Fig. 2 (1) prie durų.
- ▶ Uždėkite dengiamąją plokštelę Fig. 2 (2).

8 Durų rankenos montavimas*

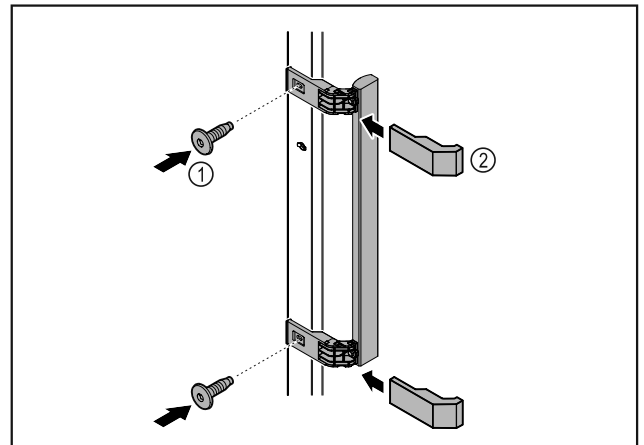


Fig. 3

- ▶ Pritvirtinkite rankeną iš priedų pridamais varžtais Fig. 3 (1) prie durų.
- ▶ Uždėkite dengiamąją plokštelę Fig. 3 (2).

9 Prietaiso pastatymas



PERSPĖJIMAS

Kyla pavojus susižaloti ir pažeisti prietaisą!

- ▶ Statykite prietaisą padedami 2 asmenų.



PERSPĖJIMAS

Kyla pavojus susižaloti ir pažeisti prietaisą!
Duryms gali atsitrenkti į sieną ir taip būti pažeistos. Jei stiklinių durų stiklas pažeistas, galima susižaloti!

- ▶ Apsaugokite duris, kad jos neatsitrenktų į sieną. Prie sienos pritvirtinkite durų stabdiklį, pvz., fetrinį stabdiklį.
- ▶ Visas reikalingas konstrukcines dalis (pvz., tinklo kabelį), prijunkite galinėje prietaiso pusėje ir nuveskite į šoną.

Pastaba

Gali būti pažeisti kabeliai!

- ▶ Stumdami atgal, neprispauskite kabelio.

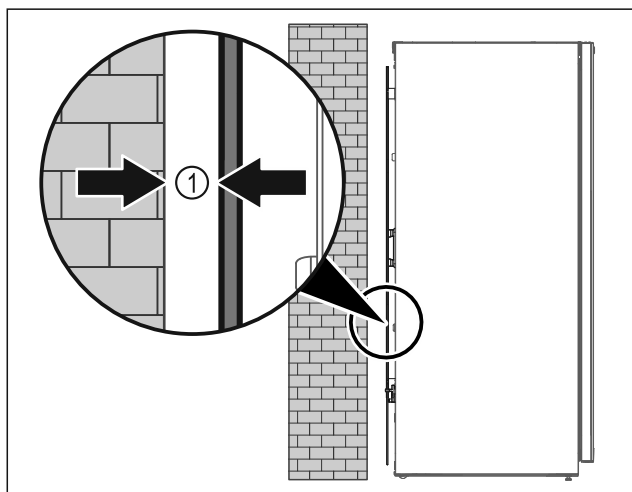


Fig. 4

- ▶ Prietaisą galima statyti arba laisvai patalpoje, arba prie pat sienos min. 5 mm Fig. 4 (1) atstumu.

10 Prietaiso ištiesinimas

PRANEŠIMAS

Prietaiso korpuso deformacija ir durys neužsidaro.

- ▶ Ištiesinkite prietaisą horizontaliai ir vertikaliai.
- ▶ Išlyginkite grindų nelygumus reguliavimo kojėlėmis.



ĮSPĖJIMAS

Netinkamas reguliavimo kojėlės aukščio nustatymas! Nuo sunkių iki mirtinų sužalojimų. Netinkamai nustačius aukštį, gali atsilaisvinti apatinė reguliavimo kojėlės dalis ir prietaisas gali apvirsti.

- ▶ Neišsukite reguliavimo kojėlės per daug.

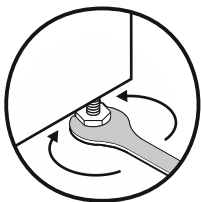


Fig. 5

Prietaiso pakėlimas:

- ▶ Sukite reguliavimo kojėlę pagal laikrodžio rodyklę.

Prietaiso nuleidimas:

- ▶ Sukite reguliavimo kojėlę prieš laikrodžio rodyklę.

11 Kelių prietaisų pastatymas

PRANEŠIMAS

Apgadinimo pavojus dėl kondensato tarp šoninių sienelių!

- ▶ Nestatykite prietaiso šalia kito šaldytuvo.
- ▶ Statykite prietaisus 3 cm atstumu tarp prietaisų.
- ▶ Statykite vieną šalia kito kelis prietaisus tik iki 35 °C temperatūrų ir 65 % oro drėgmės.
- ▶ Esant didelei oro drėgmei atstumą tarp prietaisų padidinkite.

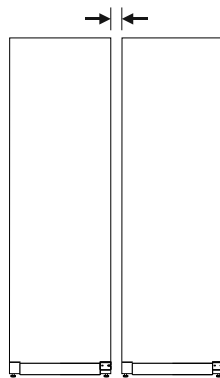


Fig. 6 Statymas vieno greta kito

Pastaba

Vieno greta kito statymo rinkinį galima įsigyti kaip priedą iš Liebherr klientų aptarnavimo tarnybos.

12 Pastačius

- ▶ Nuimkite apsaugines plėveles. *
- ▶ Išvalykite prietaisą.
- ▶ Prireikus: dezinfekuokite prietaisą.
- ▶ Saugokite sąskaitą, kad prireikus techninės priežiūros paslaugų turėtumėte prietaiso ir pardavėjo duomenis.

13 Pašalinkite pakuotę



ĮSPĖJIMAS

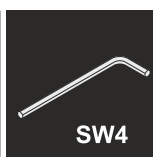
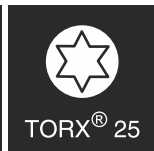
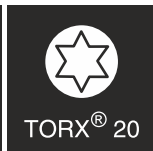
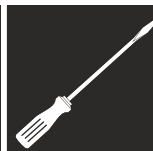
Pavojus uždusti dėl pakavimo medžiagų ir plėvelės!
▶ Neleiskite vaikams žaisti pakavimo medžiagomis.

Pakuotė pagaminta iš pakartotinai panaudojamų medžiagų:

- gofruotojo kartono / kartono;
- dalių iš putų polistirolo;
- polietileninių plėvelių ir maišelių;
- polipropileninių tvirtinimo juostų;
- vinimis sukaltų medinių rėmų su polietilenu poveržle*
- ▶ Pakuotės medžiagas pristatykite į oficialių atliekų surinkimo ir perdirbimo punktą.

14 Durų atidarymo krypties keitimas

Įrankis



Durų atidarymo krypties keitimas



ĮSPĖJIMAS

Pavojus susižeisti neprofesionaliai keičiant durų atidarymo kryptį!

- ▶ Paveskite durų atidarymo kryptį pakeisti tik kvalifikuotam personalui.



ĮSPĖJIMAS

Pavojus susižeisti ir patirti materialinės žalos dėl didelio durų svorio!

- ▶ Permontuokite tik tuo atveju, jei galite nešti 25 kg svorį.
- ▶ Permontuokite tik padedami dviejų asmenų.

PRANEŠIMAS

Elektros srovę tiekiančios dalys!

Elektrinių konstrukcinių dalių pažeidimas.

- ▶ Prieš keisdami durų atidarymo kryptį, ištraukite tinklo kištuką.

- ▶ Atidarykite duris.

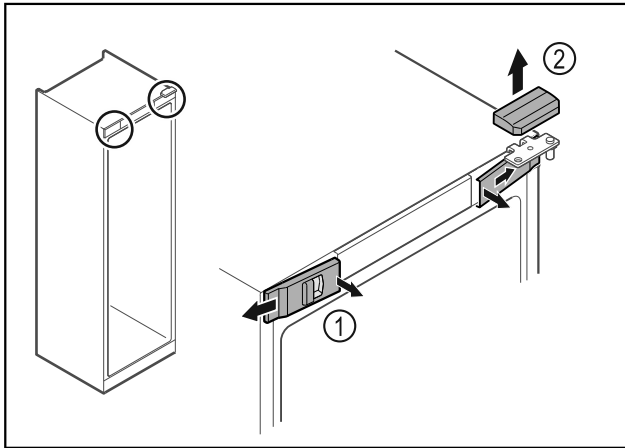


Fig. 7*

- ▶ Vidinėje pusėje atfiksukite priekines dengiamąsias plokšteles Fig. 7 (1) ir nuimkite jas į šoną.*
- ▶ Nuimkite viršutinę dengiamąją plokštelę Fig. 7 (2) į viršų.*

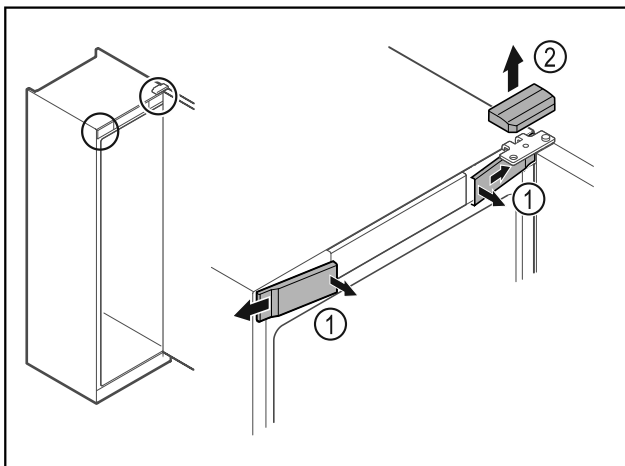


Fig. 8*

- ▶ Vidinėje pusėje atfiksukite priekines dengiamąsias plokšteles Fig. 8 (1) ir nuimkite jas į šoną.*
- ▶ Nuimkite viršutinę dengiamąją plokštelę Fig. 8 (2) į viršų.*

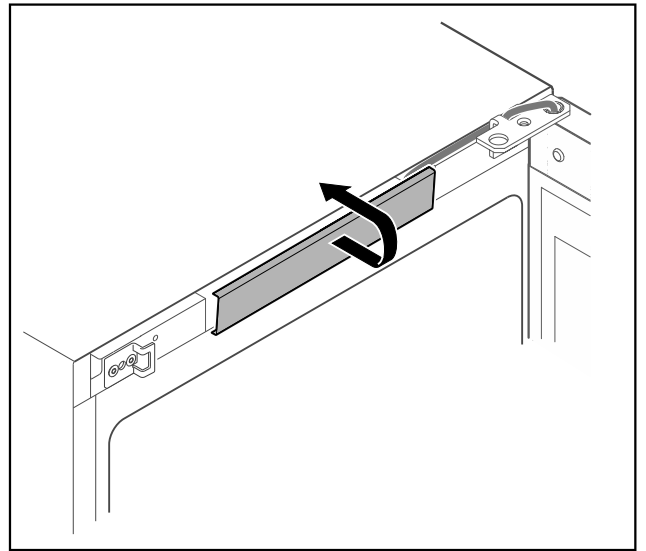


Fig. 9

- ▶ Atfiksukite viršutinę dengiamąją plokštelę ir ją nuimkite.

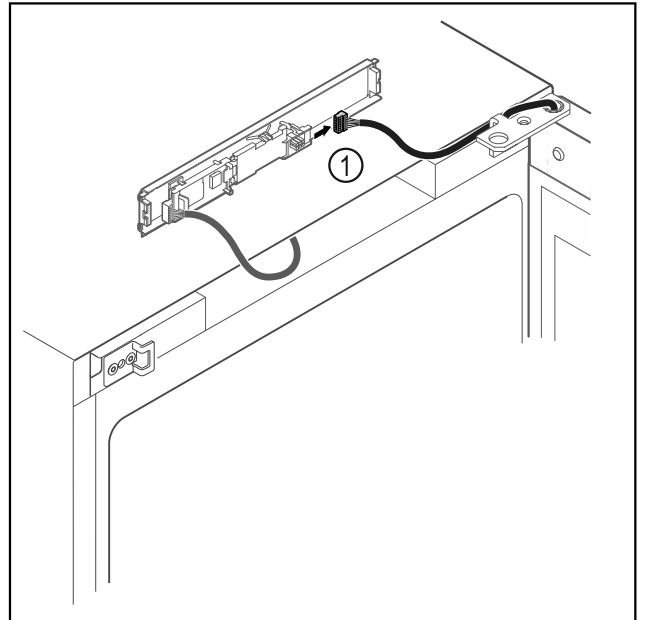


Fig. 10

- ▶ Ištraukite iš plokštės kištuką Fig. 10 (1).

Durų atidarymo krypties keitimas

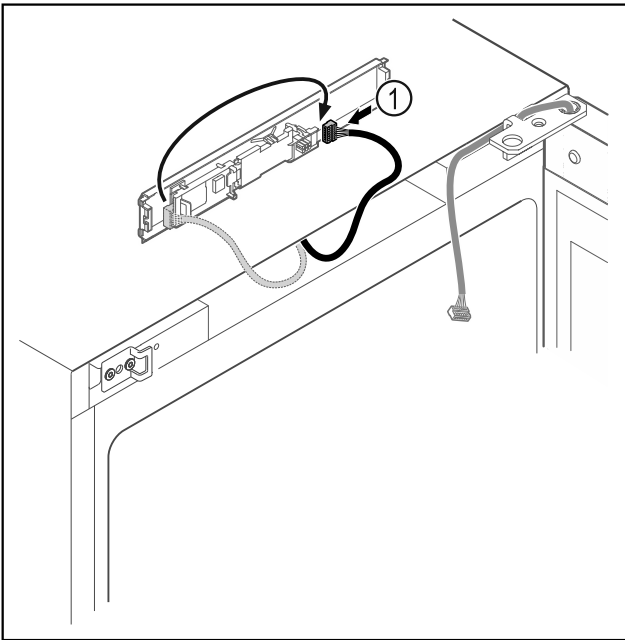


Fig. 11

- ▶ Vėl įkiškite kištuką į plokštę Fig. 11 (1).

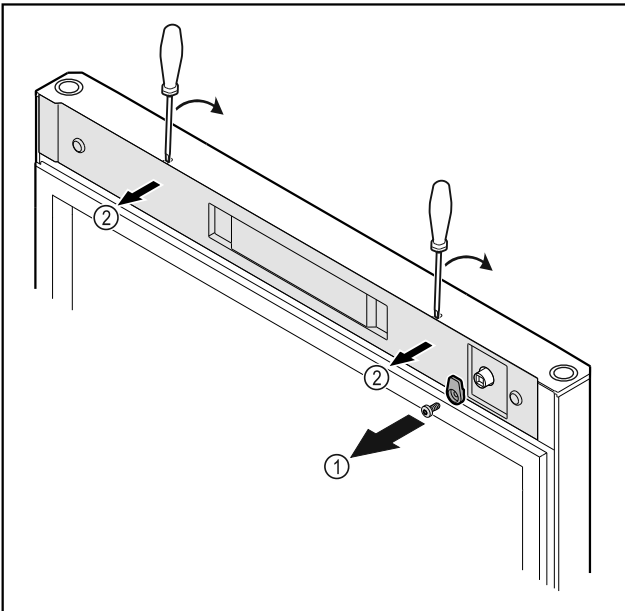


Fig. 12*

- ▶ Atsukite uždarymo kabliuką Fig. 12 (1)*
- ▶ Atfiksukite dengiamąją plokštelę Fig. 12 (2) mažą atsuktuvu ir nuimkite.*

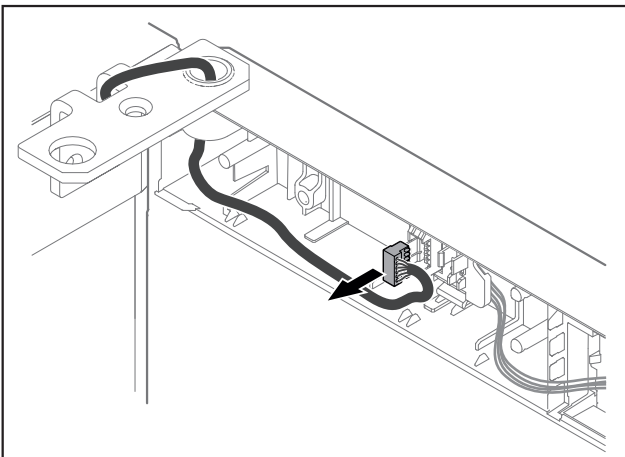


Fig. 13

- ▶ Ištraukite kištuką iš kištuko laikiklio.

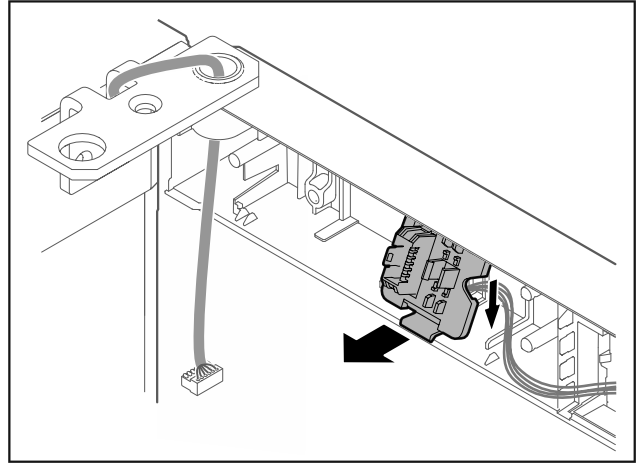


Fig. 14 Kištuko laikiklio montavimo padėtį galima pasukti 180°.

- ▶ Atfiksukite kištuko laikiklį.

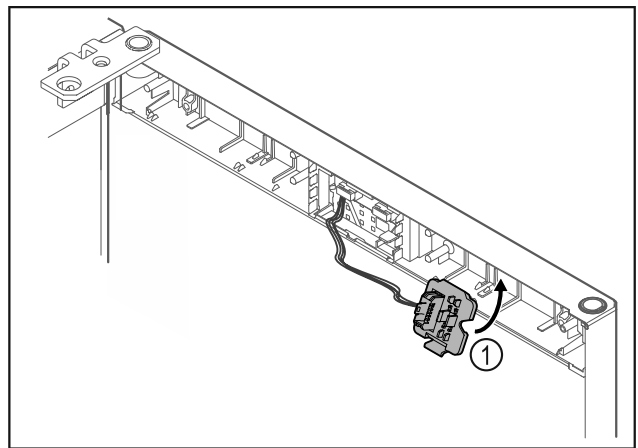


Fig. 15

- ▶ Užfiksukite kištuko laikiklį Fig. 15 (1) priešingoje pusėje.

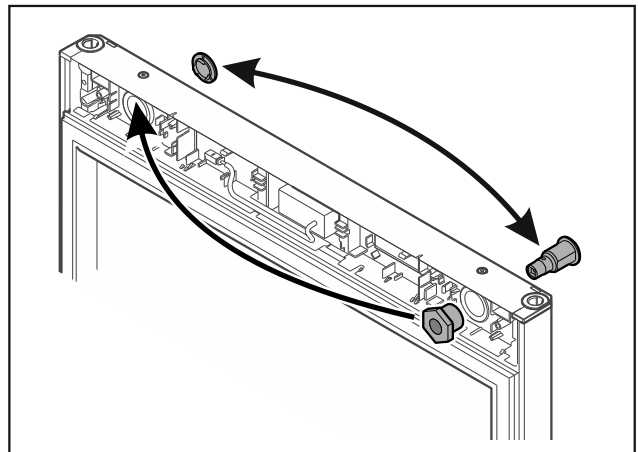


Fig. 16*

- ▶ Užraktą ir dengiamąją plokštelę perkeltite atitinkamai į priešingą pusę.*
- arba-**

Durų atidarymo krypties keitimas

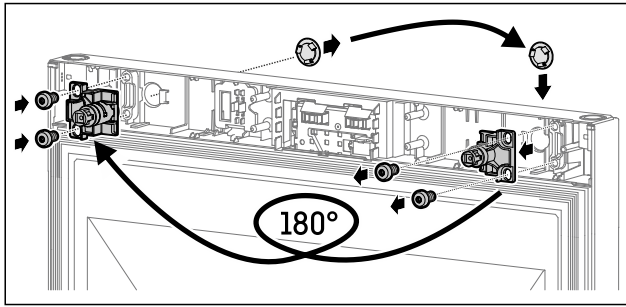


Fig. 17

- ▶ Užraktą ir dengiamąją plokštelę perkeltite atitinkamai į priešingą pusę.*

PRANEŠIMAS

Pavojus susižeisti dėl virstančių durų!

- ▶ Tvirtai laikykite duris.

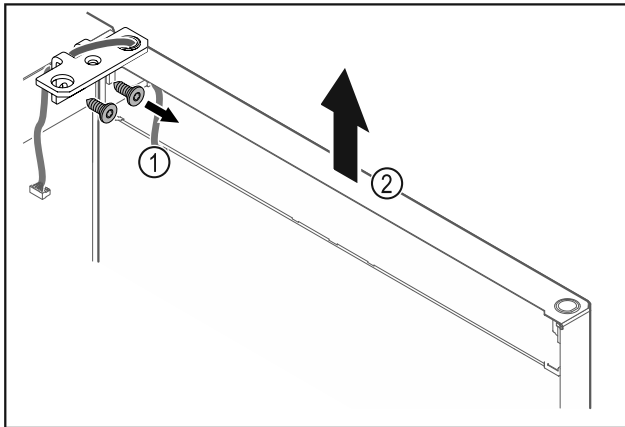


Fig. 18

- ▶ Atsukite šarnyrinį kamputį Fig. 18 (1).
- ▶ Duris, įsk. šarnyrinį kamputį Fig. 18 (2), pakelkite maždaug 200 mm tiesiai į viršų ir nuimkite.
- ▶ Atsargiai padėkite duris ant minkšto pagrindo.

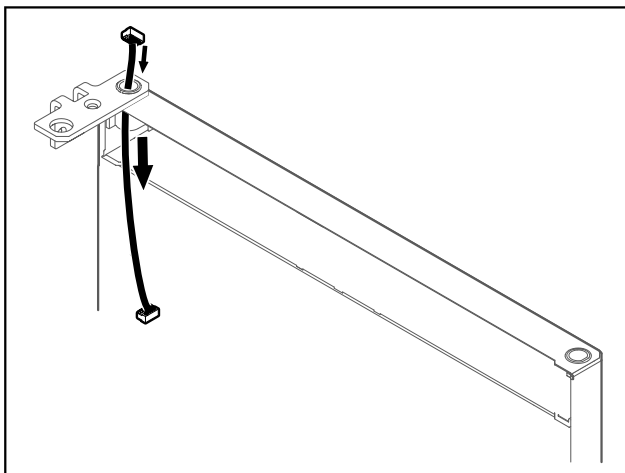


Fig. 19

- ▶ Atsargiai ištraukite laidą.

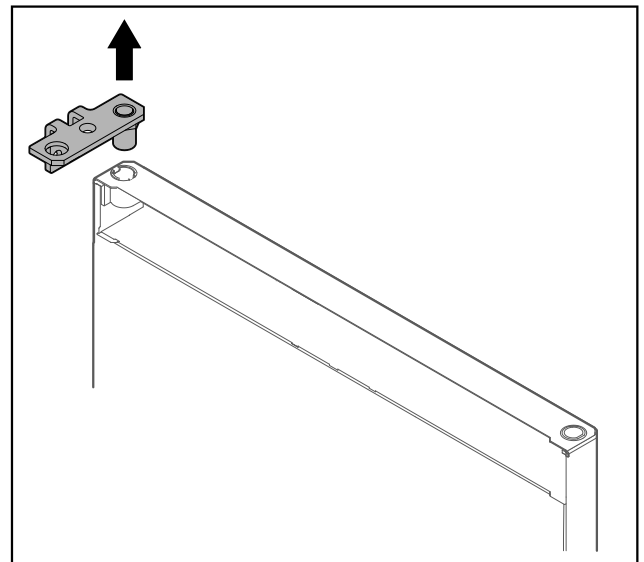


Fig. 20

- ▶ Ištraukite šarnyrinį kamputį.

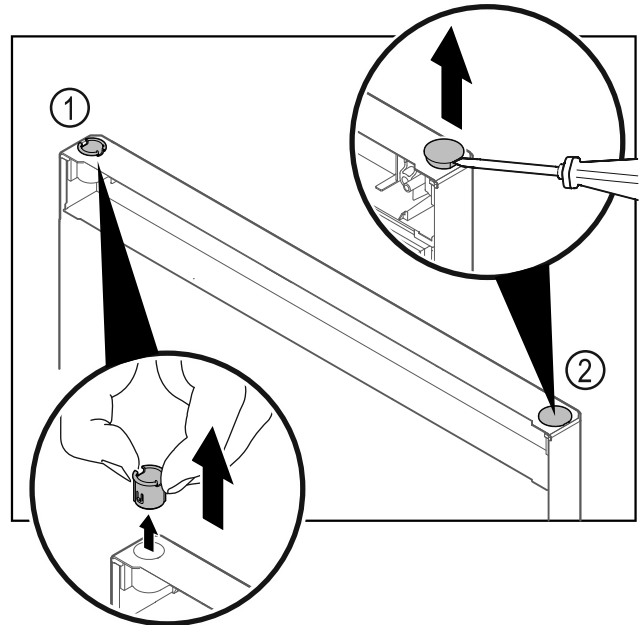


Fig. 21

- ▶ Pirštais ištraukite šarnyrinę įvorę Fig. 21 (1).
- ▶ Dengiamąjį kamštį Fig. 21 (2) atsargiai pakelkite išdrožiniu atsuktuvu ir jį ištraukite.

Durų atidarymo krypties keitimas

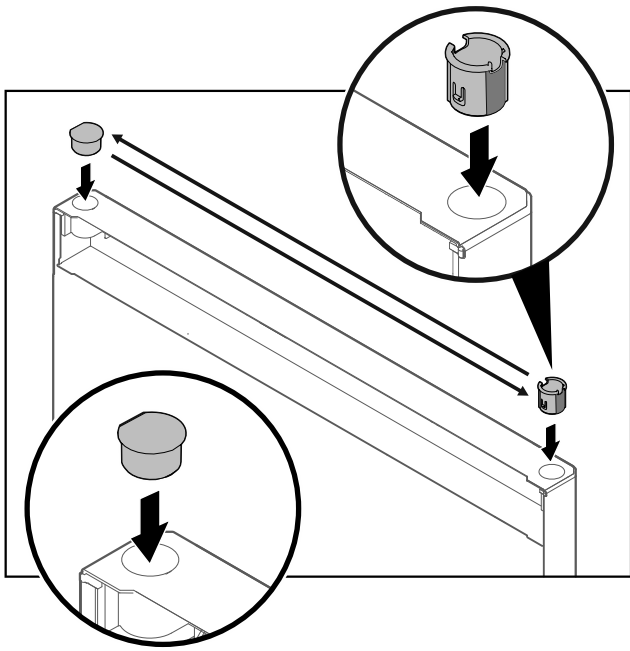


Fig. 22

- ▶ Šarnyrinę įvorę ir dengiamąjį kamštį įstatykite atitinkamai priešingoje pusėje (plokščios pusės nukreiptos į išorę).

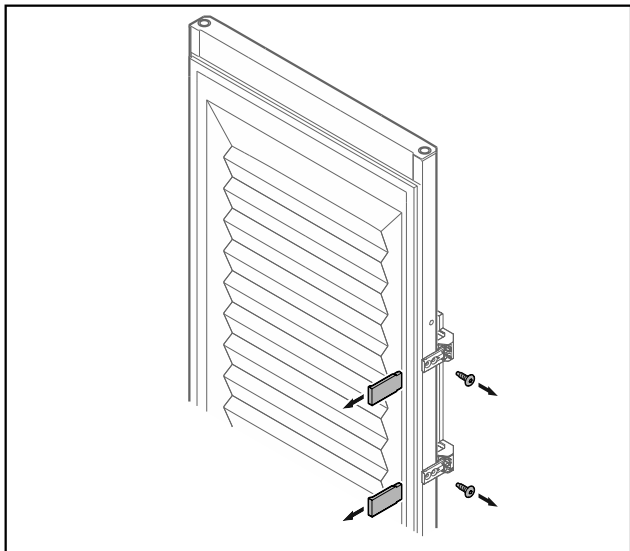


Fig. 23 Putų pripildytos durys*

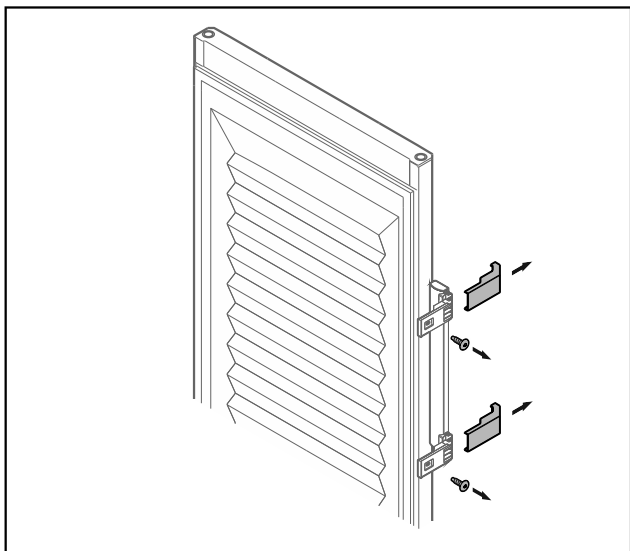


Fig. 23 Putų pripildytos durys*

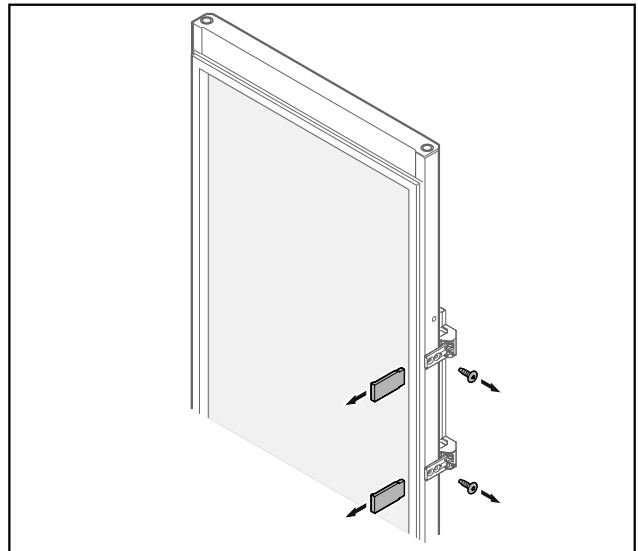


Fig. 24 Stiklinės durys*

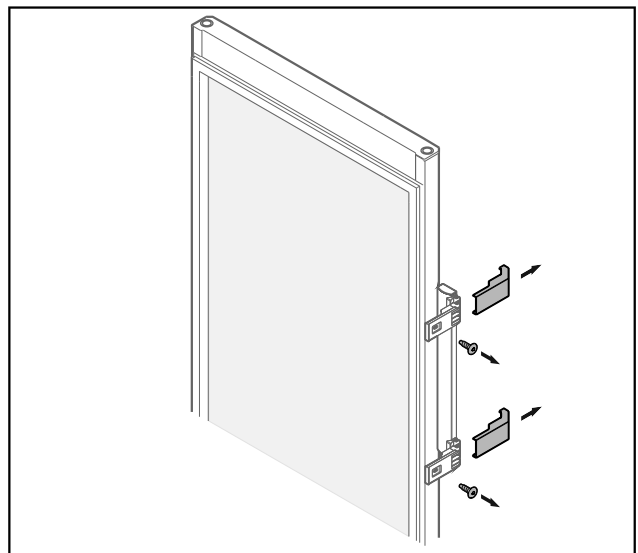


Fig. 24 Stiklinės durys*

- ▶ Nuimkite plokšteles.
- ▶ Atsukite rankeną.

Durų atidarymo krypties keitimas

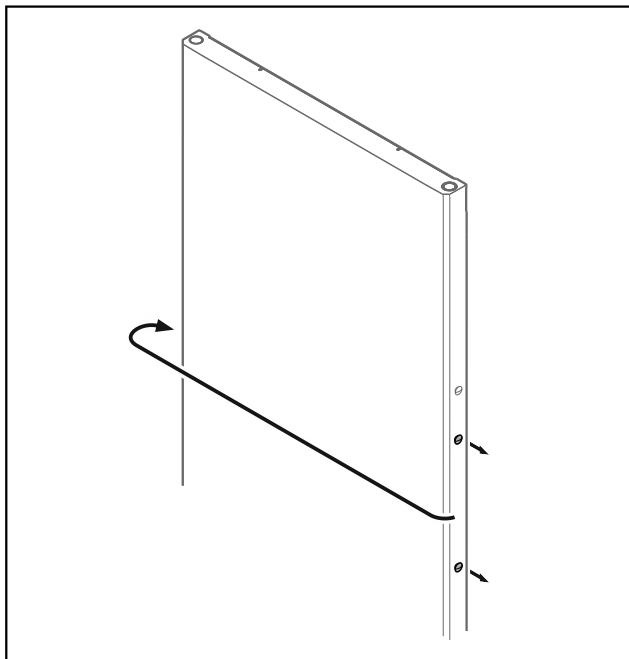


Fig. 25

- Perkelkite kamštį į priešingą pusę.

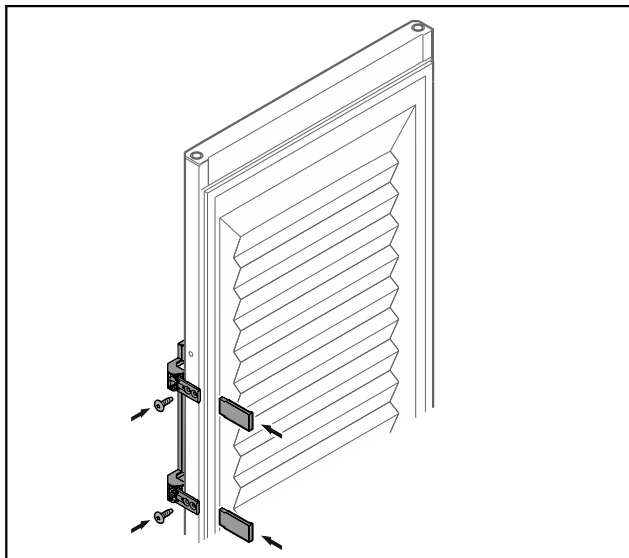


Fig. 26 Putų pripildytos durys*

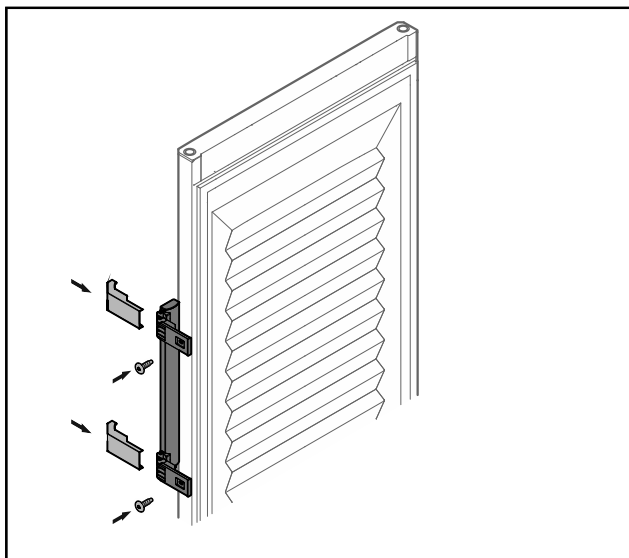


Fig. 26 Putų pripildytos durys*

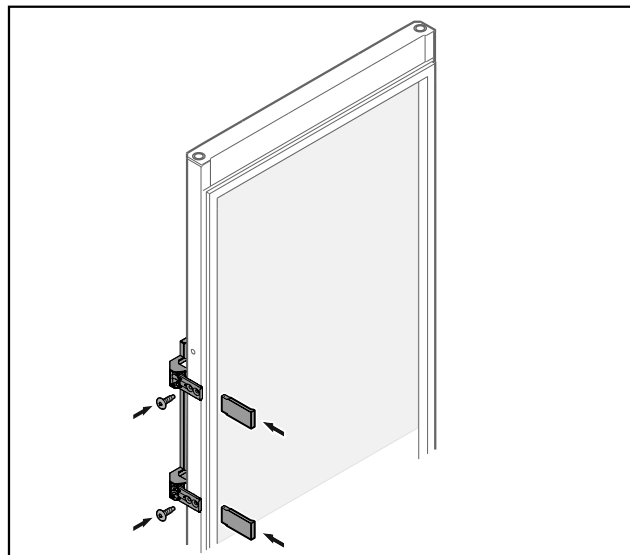


Fig. 27 Stiklinės durys*

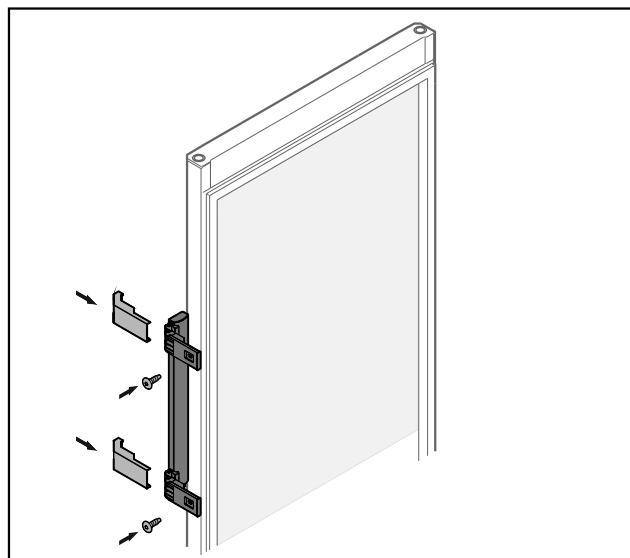


Fig. 27 Stiklinės durys*

- Prisukite rankeną priešingoje pusėje.
- Pritvirtinkite plokšteles.

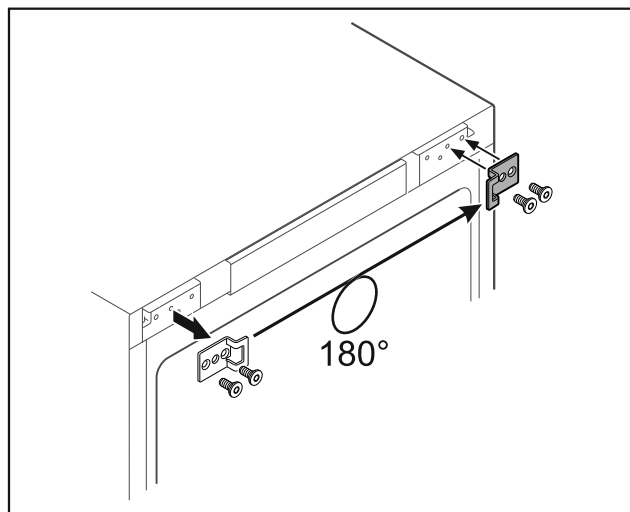


Fig. 28 *

- Perkelkite uždarymo kamputį į priešingą pusę.*

Pastaba

Skylės pažymėtos iš anksto ir jas reikia pradurti savisriegiais varžtais.*

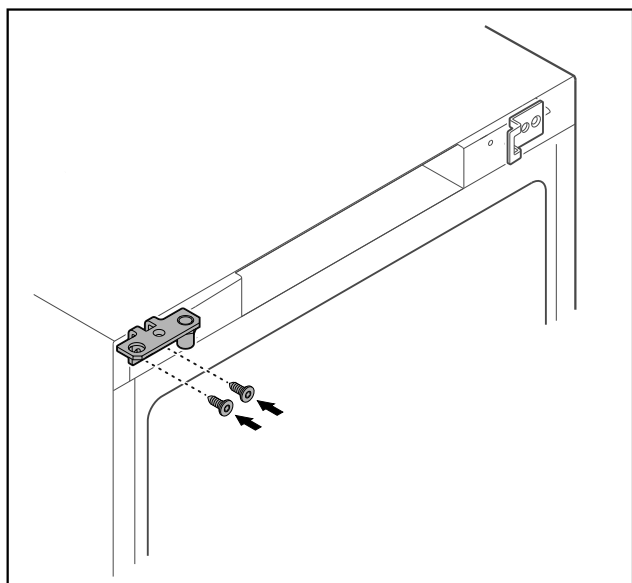


Fig. 29 *

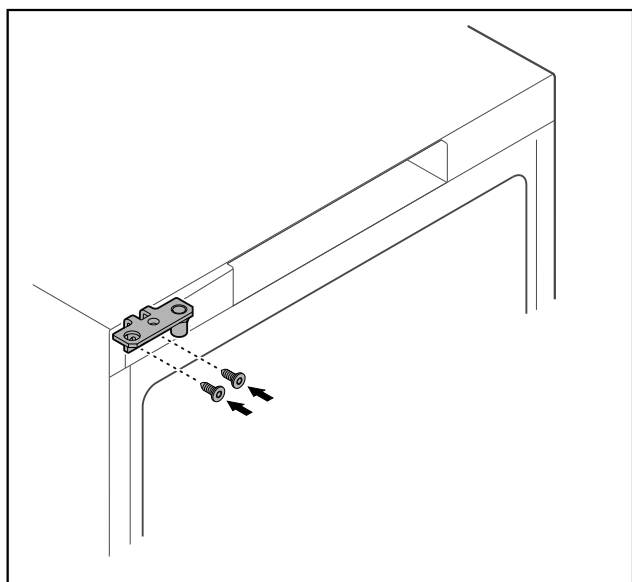


Fig. 30 *

- ▶ Perkelkite šarnyrinį kampuočių į priešingą pusę.



ĮSPĖJIMAS

Pavojus susižeisti ir patirti materialinės žalos dėl virstančių durų!

- ▶ Priveržkite atraminį kaištį nurodytu sukimo momentu.

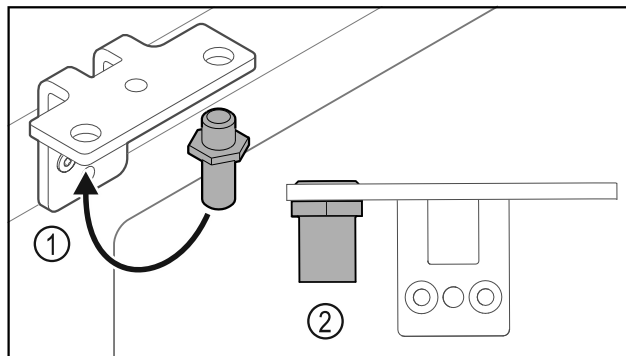


Fig. 31

- ▶ Perkelkite kaištį Fig. 31 (1) šarnyriniame kampuočiuje.
- ▶ Priveržkite kaištį Fig. 31 (2) **12 Nm** sukimo momentu.
- ▶ Vėl atsukite šarnyrinį kampuočių.

PRANEŠIMAS

Pavojus susižeisti dėl įtemptos spyruoklės!

- ▶ Neardykite durų uždarymo sistemos Fig. 32 (1).

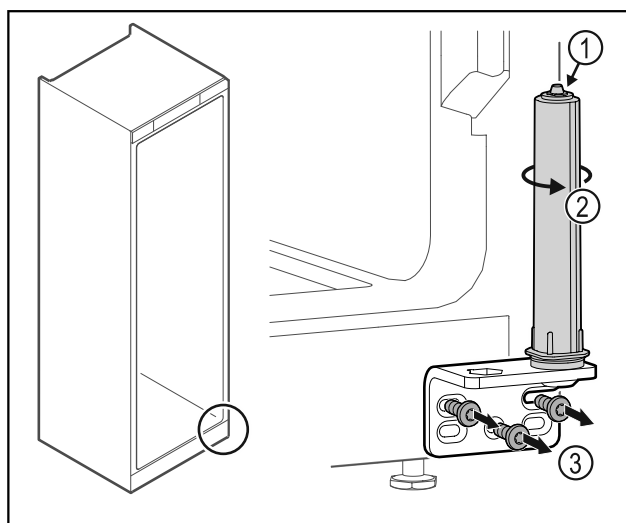


Fig. 32

- ▶ Sukite uždarymo sistemą Fig. 32 (2), kol ji užsifiksuos.
- ▶ Uždarymo sistemos išankstinis įtempis pašalintas.
- ▶ Atsukite šarnyrinį kampuočių Fig. 32 (3).

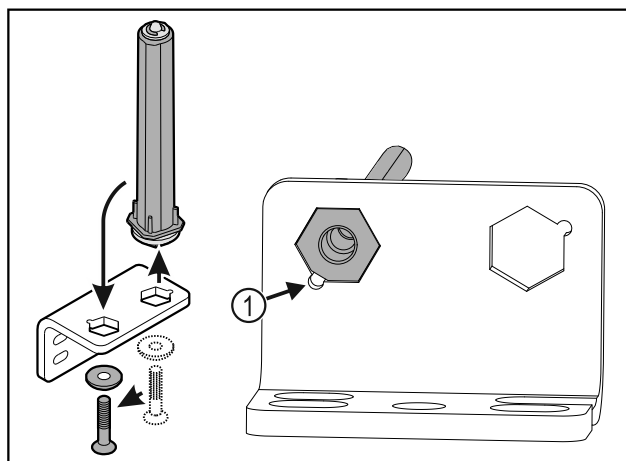


Fig. 33

- ▶ Perkelkite durų uždarymo sistemą šarnyriniame kampuočiuje.
- ▶ Atkreipkite dėmesį į tai, kad įstatant nuožulni kaiščio pusę Fig. 33 (1) nukreipta į apvalią skylę.

-arba-

Durų atidarymo krypties keitimas

Pastaba

Klaidingas aukščio reguliavimo poveržlių išdėstymas. Nebeįmanoma pakankamai pritvirtinti veržlės.

► Poveržlė turi užsifikuoti uždarymo sistemos apačioje.

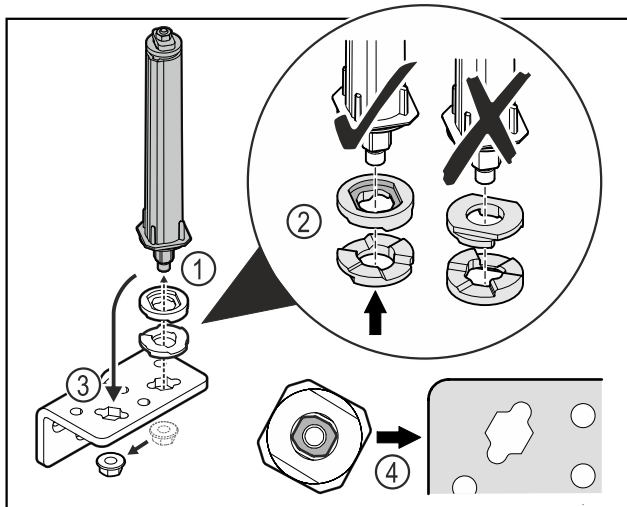


Fig. 34

- Atlaisvinkite veržlę ir pašalinkite durų uždarymo sistemą Fig. 34 (1).
- Atkreipkite dėmesį į tai, kad aukščio reguliavimo poveržlės būtų tinkamai išlygiuotos Fig. 34 (2).
- Perkelkite durų uždarymo sistemą šarnyriniame kampuočiuje ir užfiksuokite veržlę Fig. 34 (3).
- Įstatydami atkreipkite dėmesį į tai, kad durų uždarymo sistema būtų tinkamai išlygiuota Fig. 34 (4).

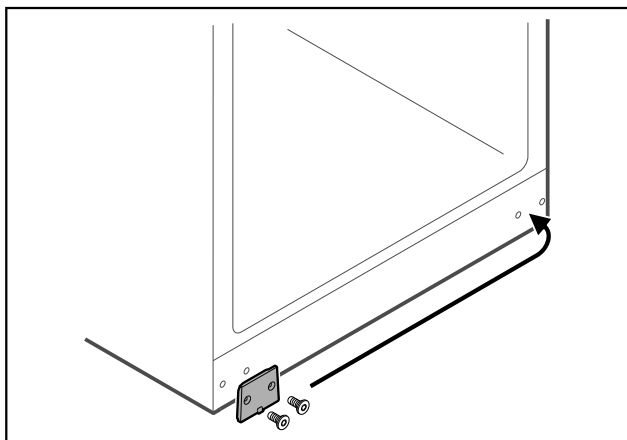


Fig. 35

- Perkelkite dengiamąją plokštę į priešingą pusę.

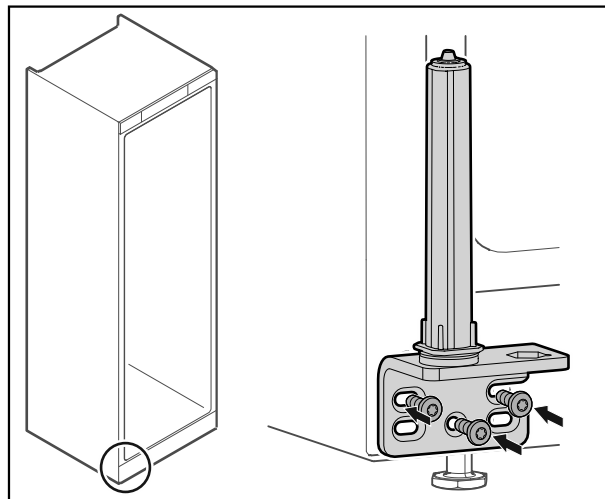


Fig. 36

- Prisukite šarnyrinį kampuočių priešingoje pusėje.

Pastaba

Tinkamas ištiesinimas ir išankstinis įtempis svarbūs uždarymo sistemos veikimui.

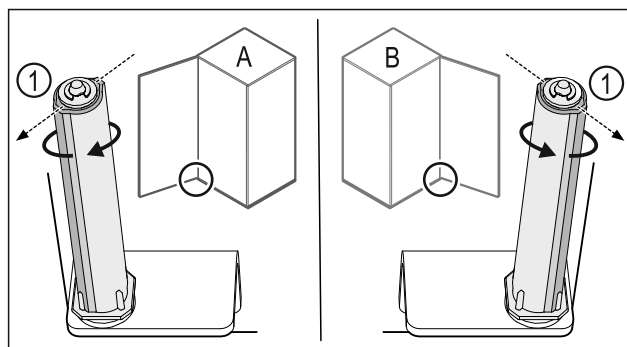


Fig. 37 Atidarymas į kairę (A) / atidarymas į dešinę (B)

- Sukite uždarymo sistemą, įveikdami pasipriešinimą, kol uždarymo sistemos pertvara Fig. 37 (1) bus nukreipta į išorę.
- ▷ Uždarymo sistema savaime lieka šioje padėtyje.
- ▷ Uždarymo sistema ištiesinta ir iš anksto įtempta.

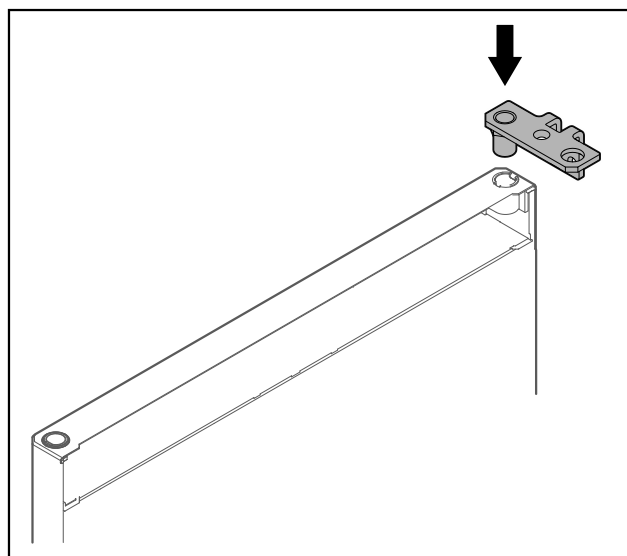


Fig. 38

- Įstatykite šarnyrinį kampuočių į duris.

Durų atidarymo krypties keitimas

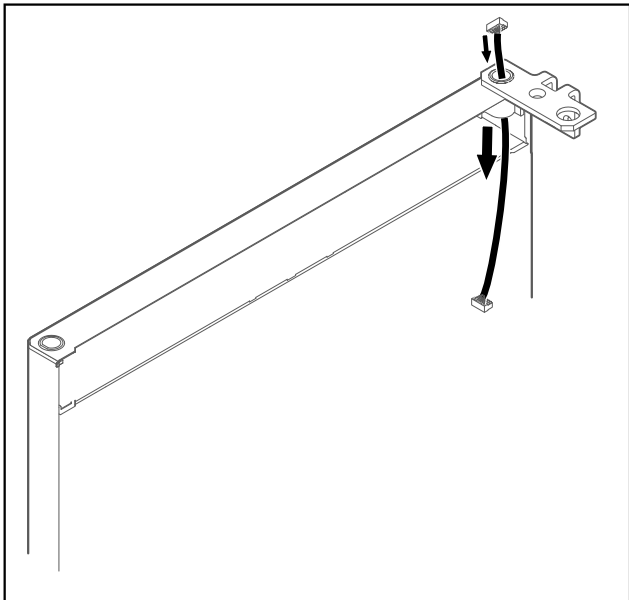


Fig. 39

- ▶ Atsargiai prakiškite laidą.

PRANEŠIMAS

Pavojus susižeisti dėl virstančių durų!

- ▶ Tvirtai laikykite duris.

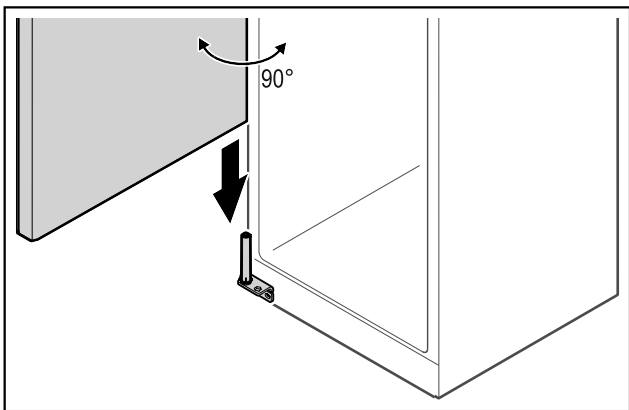


Fig. 40

- ▶ Padedami antrojo asmens pakelkite duris nuo žemės.
- ▶ 90° atidarytas duris atsargiai uždėkite ant uždarymo sistemos.

PRANEŠIMAS

Materialinė žala netinkamai sumontavus!

- ▶ Montuodami šarnyrinį kampuočių, neprispauskite laido.

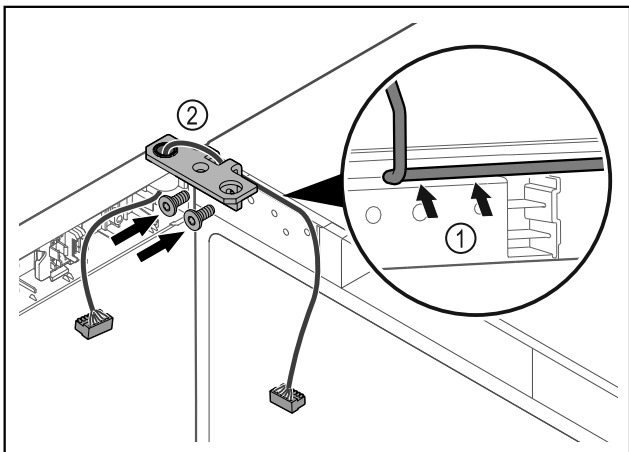


Fig. 41

- ▶ Prakiškite laidą pro šarnyrinio kampuočio angą ir atsargiai nutieskite Fig. 41 (1).
- ▶ Prisukite šarnyrinį kampuočių Fig. 41 (2).

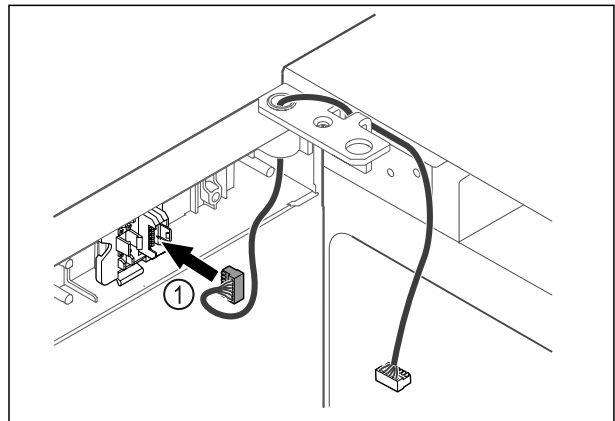


Fig. 42

- ▶ Įkiškite kištuką Fig. 42 (1) į kištuko laikiklį.

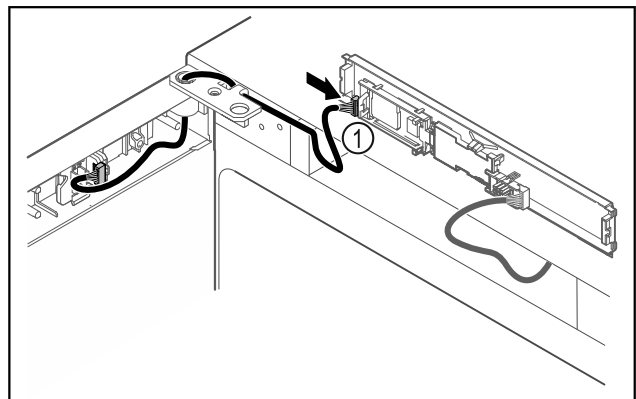


Fig. 43

- ▶ Įkiškite kištuką į plokštę Fig. 43 (1).

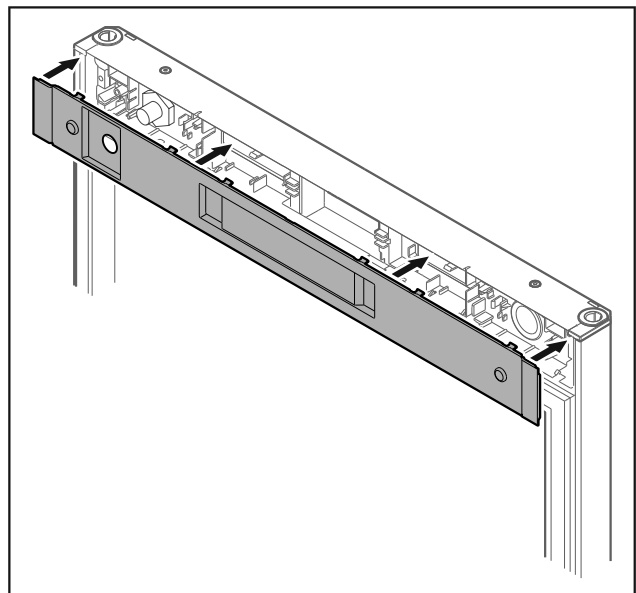


Fig. 44 *

- ▶ Uždėkite dangtį.*

Durų išlygiavimas

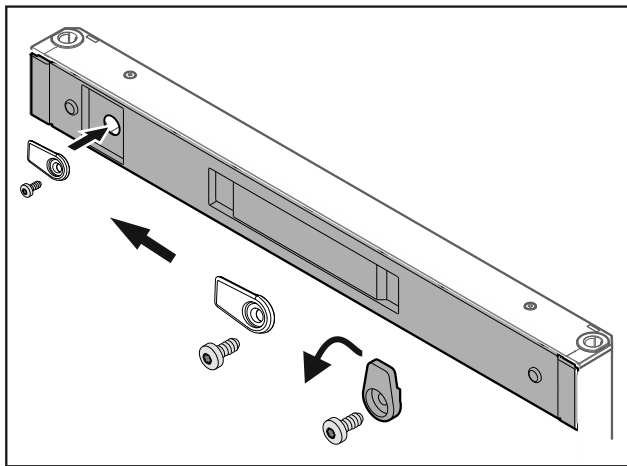


Fig. 45 *

- ▶ Prisukite uždarymo kabliuką.*

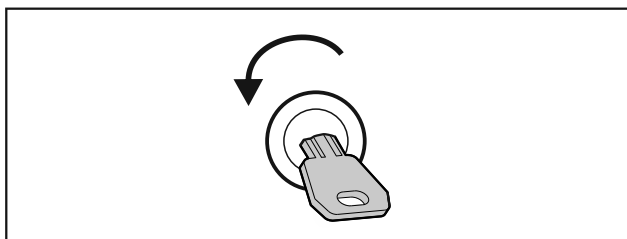


Fig. 46 *

- ▶ Atidarykite duris.*

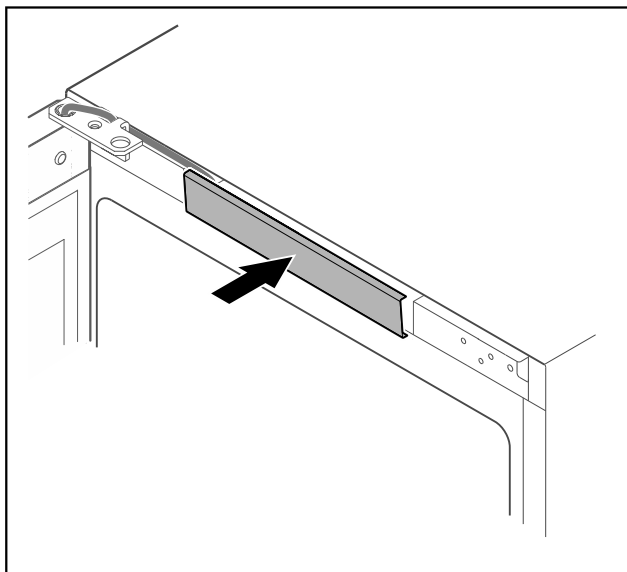


Fig. 47

- ▶ Užfiksuokite vidurinę dengiamąją plokštelę.

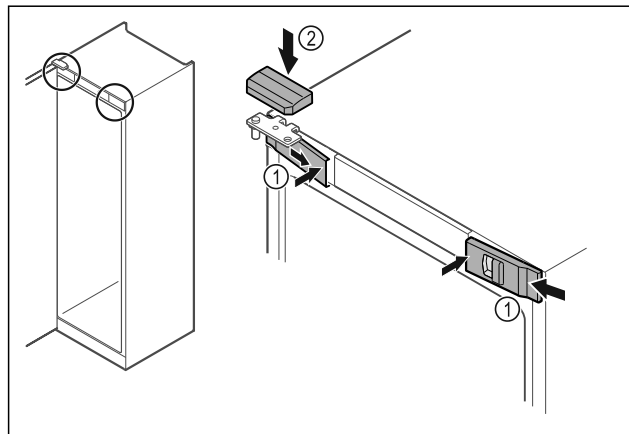


Fig. 48 *

- ▶ Įkabinkite priekines dengiamąsias plokšteles Fig. 48 (1) šone ir užfiksuokite vidinėje pusėje.*
- ▶ Užfiksuokite viršutinę dengiamąją plokštelę Fig. 48 (2) iš viršaus.*

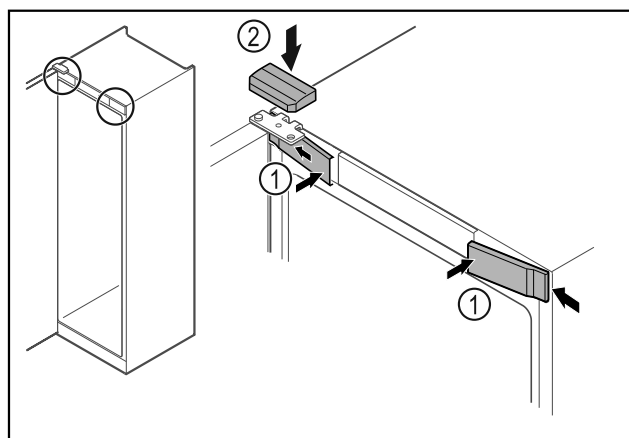


Fig. 49 *

- ▶ Įkabinkite priekines dengiamąsias plokšteles Fig. 49 (1) šone ir užfiksuokite.*
- ▶ Užfiksuokite viršutinę dengiamąją plokštelę Fig. 49 (2) iš viršaus.*
- ▶ Uždarykite duris.
- ▷ Durų atidarymo kryptis pakeista.

15 Durų išlygiavimas

Jei durys netiesios, jas galite sureguliuoti apatiniu šarnyriniu kampuočiu.

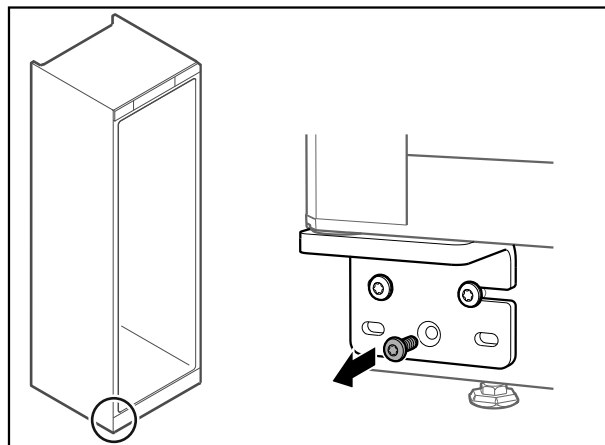


Fig. 50

- ▶ Iš apatinio šarnyrinio kampuočio išsukite vidurinę varžtą.

Prietaiso prijungimas prie elektros srovės tiekimo linijos

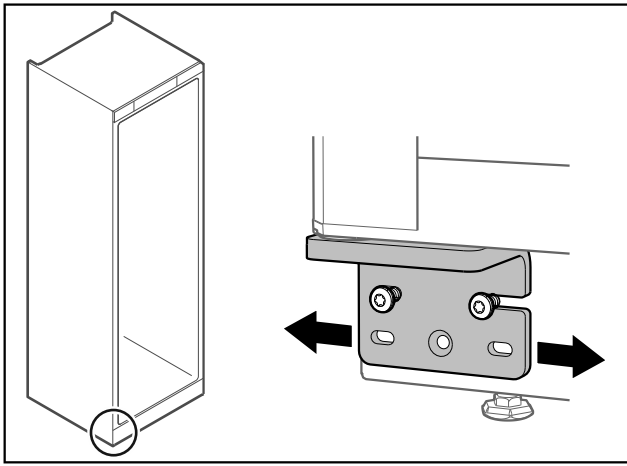


Fig. 51

- ▶ Šiek tiek atlaisvinkite abu varžtus ir perstumkite duris su šarnyriniu kampuočiu į dešinę arba į kairę.
- ▶ Priveržkite varžtus iki galo (vidurinio varžto nebereikia).
- ▷ Durys išlygiuotos tiesiai.

16 Prietaiso prijungimas prie elektros srovės tiekimo linijos



ĮSPĖJIMAS

Elektros smūgio pavojus ir pavojus susižaloti dėl apgadinto prietaiso arba pažeisto prijungimo prie tinklo laido! Pavojus gyvybei ir pjautiniai sužalojimai. Jei prietaisas arba prijungimo prie tinklo laidas transportuojant buvo pažeistas, Jūs galite patirti mirtiną elektros smūgį. Be to, galite įsipjauti prisilietę prie pažeistų prietaiso korpuso dalių.

- ▶ Po transportavimo patikrinkite prietaisą ir prijungimo prie tinklo laidą, ar jie nepažeisti.
- ▶ Jokiu būdu nepradėkite eksploatuoti prietaiso, jei prietaisas arba prijungimo prie tinklo laidas pažeistas.
- ▶ Susisiekimasis su klientų aptarnavimo tarnyba.

Naudodami atskirai pristatytą prijungimo prie tinklo laidą, savo prietaisą prijungsite prie elektros srovės tinklo. Prijungimo prie tinklo laido viename gale yra lizdo jungtis, kitame – tinklo kištukas.

Įsitikinkite, kad įvykdytos šios sąlygos:

- Prietaisas ir prijungimo prie tinklo laidas nepažeisti.
- Prietaisas pastatytas pagal reikalavimus. (žr. 6 Transportavimo fiksatoriaus ištraukimas)
- Laikomasi elektros prijungimo reikalavimų. (žr. 2 Pastatymo sąlygos)
- Prijungimo pagal reikalavimus matmenys yra žinomi ir jų laikomasi.
- Tinklo įtampa ir dažnis atitinka duomenis duomenų skydelyje.
- Kištukinis lizdas yra tinkamai įžemintas ir su elektros saugikliu.
- Saugiklio grįžimo srovė yra nuo 10 A iki 16 A.
- Kištukinis lizdas yra lengvai prieinamas ir nėra už prietaiso.

PRANEŠIMAS

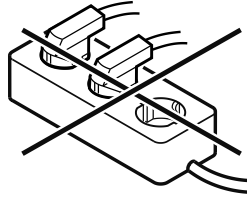
Apgadinimo pavojus netinkamai eksploatuojant! Prietaiso elektrinių komponentų pažeidimas.

- ▶ Naudokite tik komplektacijoje esantį prijungimo prie tinklo laidą.



ĮSPĖJIMAS

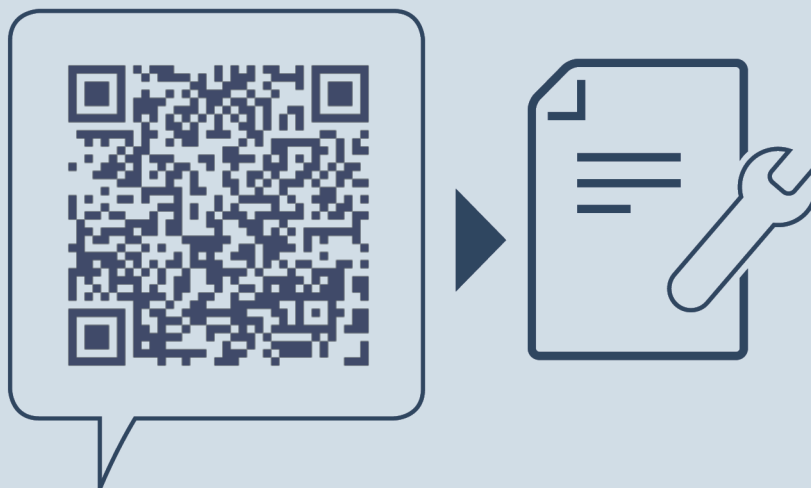
- Gaisro pavojus netinkamai prijungus!
Nudegimai.
Prietaiso pažeidimai.
- ▶ Nenaudokite ilginamojo laido.
 - ▶ Nenaudokite skirstytuvo juostelių.



PRANEŠIMAS

Apgadinimo pavojus netinkamai prijungus! Prietaiso pažeidimai.

- ▶ Prijunkite prietaisą prie saulės keitiklių, pvz., saulės energijos įrenginių ir benzininių generatorių.
- ▶ Prijungimo prie tinklo laido tinklo kištuką prijunkite prie maitinimo įtampos.
- ▷ Parengties piktograma rodoma ekrane.
- ▷ Jei per 60 sekundžių neatliekamas joks veiksmas: parengties piktograma tampa neryški arba pradingsta.
- ▷ Prietaisas prijungtas. Pirmosios eksploatacijos pradžia, žr. tolesnį skyrių arba naudojimo instrukciją.



home.liebherr.com/fridge-manuals

LT Vyno saugojimo spinta

Išleidimo data: 20241022

**Prekių kodų
rodyklė: 7083362-00**

Liebherr-Hausgeräte GmbH
Memminger Straße 77-79
88416 Ochsenhausen
Deutschland