



Navodila za uporabo

Quality, Design and Innovation



home.liebherr.com/fridge-manuals



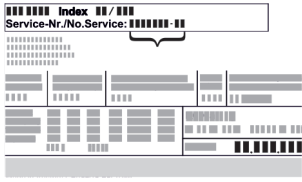
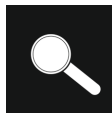





LIEBHERR

Vsebina

1	Kratek opis aparata.....	3
1.1	Obseg dobave.....	3
1.2	Pregled naprave in opreme.....	3
1.3	SmartDevice.....	3
1.4	Področja uporabe aparata.....	4
1.5	Skladnost.....	4
1.6	Snovi SVHC v skladu z Uredbo REACH.....	4
1.7	Zbirka podatkov EPREL.....	4
1.8	Nadomestni deli.....	4
2	Splošni varnostni napotki.....	4
3	Način delovanja zaslona Touch & Swipe.....	6
3.1	Krmarjenje in razlaga simbolov.....	6
3.2	Meniji.....	6
3.3	Način spanja.....	7
4	Zagon.....	7
4.1	Vklop naprave (prvi zagon).....	7
5	Skladiščenje.....	7
5.1	Nasveti za shranjevanje.....	7
5.2	Skica nakladanja.....	7
6	Varčevanje z energijo.....	8
7	Upravljanje.....	8
7.1	Elementi za upravljanje in prikaz.....	8
7.1.1	Prikaz stanja.....	8
7.1.2	Prikazni simboli.....	9
7.1.3	Zvočni signali.....	9
7.2	Funkcije naprave.....	9
7.2.1	Napotki za funkcije naprave.....	9
7.2.2	Vklop in izklop naprave.....	9
7.2.3	WLAN.....	10
7.2.4	Temperatura.....	11
7.2.5	Temperaturna enota.....	11
7.2.6	SabbathMode.....	11
7.2.7	HumiditySelect.....	12
7.2.8	Prezentacijska luč *.....	12
7.2.9	Svetlost zaslona.....	12
7.2.10	Alarm na vratih.....	13
7.2.11	Alarm Sound.....	13
7.2.12	Key Sound.....	13
7.2.13	Zaklepanje zaslona.....	14
7.2.14	Kode za dostop.....	14
7.2.15	Jezik.....	15
7.2.16	Podatki o napravi.....	15
7.2.17	Programska oprema.....	15
7.2.18	Opomnik.....	16
7.2.19	Ponastavitev na tovarniške nastavitve.....	16
7.3	Sporočila.....	16
7.3.1	Opozorila.....	16
7.3.2	Opomniki.....	17
8	Oprema.....	18
8.1	Varnostna ključavnica.....	18
8.2	Etikete za označevanje.....	19
9	Vzdrževanje.....	19
9.1	Izmenjava zraka skozi filter z aktivnim ogljem FreshAir.....	19
9.2	Čiščenje aparata.....	19
10	Pomoč strankam.....	20
10.1	Tehnični podatki.....	20
10.2	Zvoki delovanja.....	20
10.3	Tehnične napake.....	20
10.4	Servisna služba.....	21
10.5	Nazivna ploščica.....	22
11	Zaustavljanje delovanja.....	22
12	Odstranjevanje.....	22
12.1	Aparat pripravite za odstranitev.....	22
12.2	Okolju prijazno odstranjevanje aparata.....	22

Proizvajalec ves čas deluje v smeri nadaljnega razvoja vseh tipov in modelov. Prosimo za razumevanje, ker si pridružujemo pravico do sprememb oblike, opreme in tehnike.

Simbol	Obrazložitev
	<p>Preberite navodila</p> <p>Pozorno preberite navodila v tem navodilu, da boste spoznali vse prednosti vašega novega aparata.</p>
	<p>Dodatne informacije na voljo na spletu</p> <p>Digitalna navodila z dodatnimi informacijami in v drugih jezikih so na voljo na spletu prek kode QR na sprednji strani teh navodil ali z vnosom servisne številke na naslovu home.liebherr.com/fridge-manuals.</p> <p>Servisna številka je navedena na tipski ploščici:</p>  <p style="text-align: right;"><i>Fig. Simbolična slika</i></p>
	<p>Preverjanje naprave</p> <p>Vse dele preverite, ali so utrpeli poškodbe med transportom. V primeru reklamacij se obrnite na trgovca ali na službo za stranke.</p>
	<p>Odstopanja</p> <p>Navodila so veljavna za več modelov, odstopanja so mogoča. Poglavja, ki veljajo samo za določene modele, so označena z zvezdico (*).</p>
	<p>Navodila za ravnanje in rezultati ravnanja</p> <p>Navodila za ravnanje so označena z ►.</p> <p>Rezultati ravnanja so označeni z ▷.</p>
	<p>Videoposnetki</p> <p>Videoposnetki o aparatih so na voljo na kanalu YouTube za gospodinjske aparate Liebherr-Hausgeräte.</p>

Licence odprtega vira:

Naprava vsebuje programske komponente, ki uporabljajo licence odprtega vira. Informacije o uporabljenih licencah odprtega vira lahko pridobite na naslovu: home.liebherr.com/open-source-licences

Ta navodila za uporabo veljajo za:

UWpri	3661
	3662
	3672
	3761
	3762
UWgbi	3782
	3682
	3782

1 Kratek opis aparata

1.1 Obseg dobave

Vse dele preverite, ali so utrpeli poškodbe med transportom. V primeru reklamacij se obrnite na trgovca ali na servisno službo. (glejte 10.4 Servisna služba)

Pošiljka se sestavlja iz naslednjih delov:

- Vgradni aparat
- Oprema (odvisno od modela)
- Montažni material (odvisno od modela)
- „Quick Start Guide“
- „Installation Guide“
- Servisna brošura

1.2 Pregled naprave in opreme

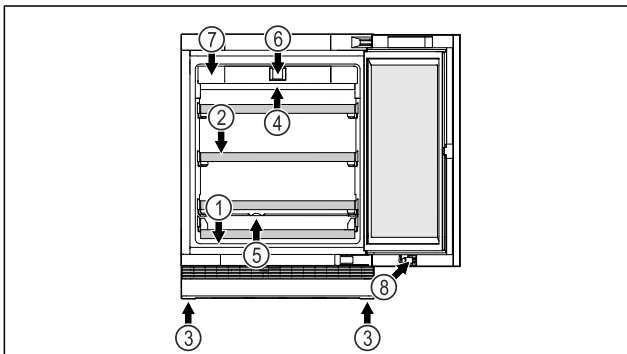


Fig. 1 Simbolična slika sprednje strani

Oprema

- | | |
|--------------------------|---|
| (1) Tipska ploščica | (5) Odtekanje kondenzata |
| (2) Prekrivne rešetke | (6) Upravljalni elementi in prikazovalnik temperature |
| (3) Nastavljive noge | (7) Filter z aktivnim ogljem FreshAir |
| (4) Notranja osvetlitev* | (8) Ključavnica* |

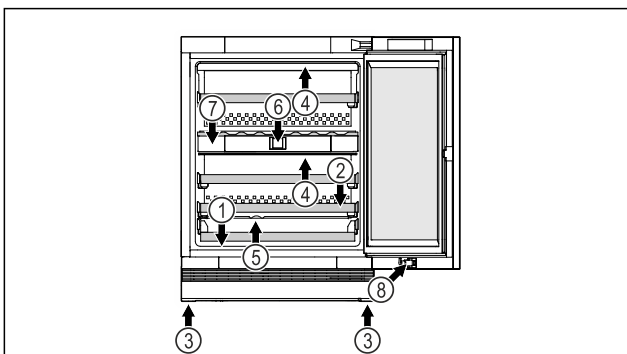


Fig. 2 Simbolična slika sprednje strani

Oprema

- | | |
|--------------------------|---|
| (1) Tipska ploščica | (5) Odtekanje kondenzata |
| (2) Prekrivne rešetke | (6) Upravljalni elementi in prikazovalnik temperature |
| (3) Nastavljive noge | (7) Filter z aktivnim ogljem FreshAir |
| (4) Notranja osvetlitev* | (8) Ključavnica* |

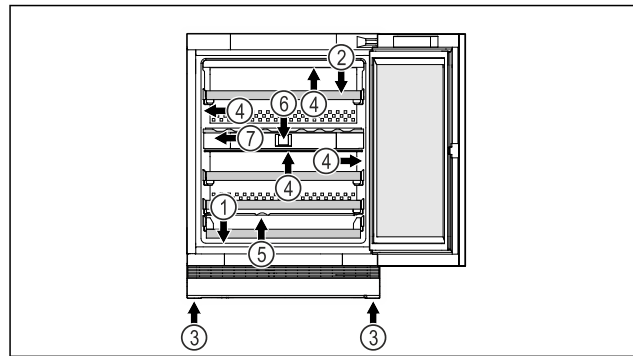


Fig. 3 Simbolična slika sprednje strani

Oprema

- | | |
|--------------------------|---|
| (1) Tipska ploščica | (5) Odtekanje kondenzata |
| (2) Prekrivne rešetke | (6) Upravljalni elementi in prikazovalnik temperature |
| (3) Nastavljive noge | (7) Filter z aktivnim ogljem FreshAir |
| (4) Notranja osvetlitev* | |

1.3 SmartDevice

SmartDevice je rešitev za povezovanje vašega aparata za vino.

Če je vaš aparat združljiv s SmartDevice ali je nanj pripravljen, lahko svoj aparat hitro in enostavno povežete z svoje omrežje WLAN. Z aplikacijo SmartDevice lahko svoj aparat upravljate na mobilni končni napravi. V aplikaciji SmartDevice so vam na voljo dodatne funkcije in možnosti nastavitve.

Aparat, združljiv s SmartDevice:*
Vaš aparat lahko izvaja funkcijo SmartDevice.* Če želite svoj aparat povezati v omrežje WLAN, morate prenesti aplikacijo SmartDevice.*

Aparat, pripravljen na SmartDevice:*
Vaš aparat je pripravljen na uporabo s SmartDeviceBox. Najprej morate kupiti in namestiti SmartDeviceBox. Če želite svoj aparat povezati v omrežje WLAN, morate prenesti aplikacijo SmartDevice.*



Več informacij o smartdevice.liebherr.com
SmartDevice:

Kupite SmartDeviceBox v trgovini Liebherr-Haushaltsgeräte.*
home.liebherr.com/shop/de/deu/smartdevicebox.html*

Prenesite aplikacijo SmartDevice:



Po namestitvi in nastavitvi aplikacije SmartDevice lahko svoj aparat z aplikacijo SmartDevice in funkcijo aparata WLAN (glejte 7.2.3 WLAN) povežete v svoje omrežje WLAN.

Splošni varnostni napotki

Nasvet

Funkcija SmartDevice ni na voljo v naslednjih državah: Rusija, Belorusija, Kazahstan.

Možnosti SmartDeviceBox ne morete uporabljati.*

1.4 Področja uporabe aparata

Uporaba v skladu s pravili

Aparat je primeren le za skladiščenje vina v gospodinjskem okolju. Sem spada npr. uporaba

- v osebnih kuhinjah, penzionih z zajtrkom,
- s strani gostov v podeželskih hišicah, hotelih, motelih in drugih prenočitvenih objektih,
- pri cateringu in podobnih storitvah v veletrgovinah.

Aparat ni primeren za zmrzovanje živil.

Aparat je primeren za integrirano postavitev pod pult.

Katera koli druga uporaba ni dovoljena.

Predvidljiva napaka raba

Naslednji načini uporabe so izrecno prepovedani:

- Shranjevanje in hlajenje zdravil, krvne plazme, laboratorijskih preparatov in podobnih snovi in izdelkov v skladu z direktivo o medicinskih pripomočkih, 2007/47/ES
- Uporaba na prostem pri zelo visoki zračni vlažnosti
- Uporaba v eksplozijsko ogroženih območjih

Neprimerna uporaba aparata lahko povzroči poškodbe in kvarjenje shranjenih dobrin.

Klimatski razredi

Aparat je narejen v skladu s klimatskim razredom za delovanje pri omejenih temperaturah okolice. Klimatski razred, v katerega spada vaš aparat, je natisnjen na nazivni ploščici.

Nasvet

- Da zagotovite brezhibno delovanje, upoštevajte navedene temperature okolja.

Klimatski razred	za temperaturo okolice od
SN	10 °C do 32 °C
N	16 °C do 32 °C
ST	16 °C do 38 °C
T	16 °C do 43 °C
SN-ST	10 °C do 38 °C
SN-T	10 °C do 43 °C

1.5 Skladnost

Tesnost krogotoka hladilnega sredstva je preizkušena. Aparat v vgrajenem stanju ustreza zadevnim varnostnim predpisom in direktivam.

Za trg EU:* Aparat ustreza Direktivi 2014/53/EU.*

Za trg GB:* Aparat ustreza dokumentu Radio Equipment Regulations 2017 SI 2017 No. 1206.*

Celotno besedilo izjave EU o skladnosti je na voljo na spletnem mestu: www.Liebherr.com

Zaradi neobstojećih direktiv za učinkovitost energije za aparate za temperiranje vina oba predala za vino pri klasificiranju učinkovitosti energije označujemo kot kletna predala.

1.6 Snovi SVHC v skladu z Uredbo REACH

Kliknite to povezavo, če želite preveriti, ali vaš aparat vključuje snovi SVHC v skladu z Uredbo REACH home.liebherr.com/de/deu/de/liebherr-leben/nachhaltigkeit/umwelt/scip/scip.html

1.7 Zbirka podatkov EPREL

Od 1. marca 2021 bodo podatki o oznaki porabe energije in okoljevarstvenih zahtevah na voljo v evropski zbirki podatkov o izdelkih (EPREL). Zbirka podatkov o izdelkih je na voljo na naslovu <https://eprel.ec.europa.eu/>. Pozvani boste, da vnesete oznako modela. Oznaka modela je navedena na tipski ploščici.

1.8 Nadomestni deli

Razpoložljivost nadomestnih delov za funkcionalne dele in dele opreme, ki se lahko skladiščijo, znaša 15 let.

2 Splošni varnostni napotki

Ta navodila za uporabo skrbno hranite, tako da jih lahko kadar koli znova preberete.

Če aparat izročite naslednjemu imetniku, mu izročite tudi navodila za uporabo.

Za pravilno in varno uporabo aparata pred uporabo skrbno preberite ta navodila za uporabo. Vedno upoštevajte navodila, varnostne napotke in opozorila, navedena v njih. Ti razdelki so pomembni za varno in brezhibno inštalacijo in uporabo aparata.

Nevarnosti za uporabnika:

- Ta aparat lahko uporabljajo otroci in osebe z zmanjšanimi telesnimi, zaznavnimi ali duševnimi sposobnostmi ali pomanjkanjem izkušenj in znanja, če so pri tem pod nadzorom ali pa so bili seznanjeni z varno uporabo polnilnika in se zavedajo morebitnih nevarnosti.

Otroci se z napravo ne smejo igrati. Čiščenja in vzdrževanja s strani uporabnika otroci ne smejo izvajati brez nadzorstva. Otroci, stari 3-8 let, lahko polnijo in praz-

nijo napravo. Otroci, mlajši od 3 let, se ne smejo približevati napravi, če niso pod neprestanim nadzorom.

- Vtičnica mora biti lahko dostopna, da lahko aparat v skrajnem primeru hitro odklopite z električnega omrežja. Biti mora izven območja zadnjega dela naprave.
- Ko želite aparat izklopiti iz električnega omrežja, vedno primite za vtič. Ne vlecite za kabel.
- V primeru napake izvlecite vtič ali izključite varovalko.
- Ne poškodujte napeljave priključka na omrežje. Aparata ne uporabljajte s poškodovano napeljavo.
- Popravila in posege na aparatu lahko opravlja samo servisna služba ali drugi za to izšolani strokovnjaki.
- Aparat montirajte, priključite in odvrzite le v skladu z navodili.
- Aparat uporabljajte samo v vgrajenem stanju.

Nevarnost požara:

- Vsebovano hladilno sredstvo (podatki na nazivni ploščici) je okolju prijazno, a vnetljivo. Izhajajoče hladilno sredstvo se lahko vname.
 - Ne poškodujte cevi obtoka hlajenja.
 - V notranjosti aparata ne uporabljajte virov vžiga.
 - V notranjosti aparata ne uporabljajte električnih naprav (npr. parnih čistilcev, grelnih teles, aparatov za pripravo sladoleđa itd.).
 - Če uhaja hladilno sredstvo: Odstranite odprt ogenj ali druge vire vžiga v bližini postavitve aparata. Prostor dobro prezračite. Obvestite servisno službo.
- V aparatu ne hranite eksplozivnih snovi ali razpršil z vnetljivimi potisnimi plini, kot so npr. butan, propan, pentan itd. Takšna razpršila boste razpoznali po natisnjeni navedbi vsebine ali po simbolu za vnetljive snovi. Morebitno uhajajoči plini se lahko zaradi električnih podsklopov vnamejo.
- Prižgane sveče, svetilke in druge predmete z odprtim ognjem držite proč od aparata, da ne pride do vžiga.
- Alkoholne pijače in druge posode, ki vsebujejo alkohol, hranite le trdno zaprte. Morebitno uhajajoč alkohol se lahko zaradi električnih podsklopov vname.

Nevarnost padca ali prevrnitve:

- Podstavkov, predalov, vrat itn. ne uporabljajte kot stopnico in se nanje ne naslanjajte. To velja posebno za otroke.

Nevarnost zaradi zastrupitve z živili:

- Ne uživajte živil, ki ste jih predolgo hranili v aparatu.

Nevarnost omrzlin, občutka odrevenelosti in bolečin:

- Preprečujte daljši stik kože z mrzlimi površinami ali ohlajeno/zamrznjeno hrano ali poskrbite za ustrezne zaščitne ukrepe, npr. nosite rokavice.

Nevarnost osebnih in materialnih poškodb:

- Vroča para lahko povzroči telesne poškodbe. Za odtajevanje ne uporabljajte električnih grelnih ali parnih čistilnih aparatov, odprtega ognja ali razpršil za odtajevanje.
- Ledu ne odstranjajte z ostrimi predmeti.

Nevarnost stiska:

- Pri odpiranju in zapiranju vrat se ne dotikajte tečajev. Lahko ukleščite prste.

Simboli na napravi:



Simbol se lahko nahaja na kompresorju. Nanaša se na olje v kompresorju in opozarja na naslednjo nevarnost: Lahko je smrtno, če ga pogoltnete ali če vdre v dihalne poti. Ta napotek je pomemben samo za recikliranje. V normalnem načinu ne obstaja nobena nevarnost.



Simbol se nahaja na kompresorju in označuje nevarnost vnetljivih snovi. Nalepke ne odstranite.



Takšno ali podobno nalepko boste lahko našli na zadnji strani naprave. Opozarja na to, da so v vratih in/ali v ohišju vakuumski izolacijski paneli (VIP) ali perlitovi paneli. Ta napotek je pomemben samo za recikliranje. Nalepke ne odstranite.

Upoštevajte opozorila in nadaljnje specifične napotke v drugih poglavjih:

	NEVARNOST	označuje neposredno nevarno situacijo, katere posledica je lahko smrt ali težke telesne poškodbe, če je ne preprečite.
	OPOZORILO	označuje nevarno situacijo, katere posledica je lahko smrt ali težke telesne poškodbe, če je ne preprečite.
	POZOR	označuje nevarno situacijo, katere posledica so lahko lažje ali srednje telesne poškodbe, če je ne preprečite.

Način delovanja zaslona Touch & Swipe

	OBVESTILO	označuje nevarno situacijo, katere posledica je lahko materialna škoda, če je ne preprečite.
	Nasvet	označuje uporabne napotke in namige.

3 Način delovanja zaslona Touch & Swipe

Napravo upravljate z zaslonom Touch & Swipe. Z zaslonom Touch & Swipe (v nadaljevanju imenovan »zaslon«) izbirate funkcije naprave, tako da se jih dotaknete ali po njih podrsnete. Če 10 sekund na zaslonu ne izvedete nobenega ukrepa, se ta preklopi nazaj v nadrejeni meni ali neposredno na prikaz stanja.

3.1 Krmarjenje in razlaga simbolov

Na slikah se uporablja različne simbole za krmarjenje z zaslonom. Ti simboli so opisani v preglednici v nadaljevanju.

Simbol	Opis
	Na kratko se dotaknete zaslona: Aktiviranje/deaktiviranje funkcije. Potrditev izbire. Odprite podmeni.
	Zaslona z navedenim časom (npr. 3 sekunde) se dotaknete za opredeljeni čas: Aktiviranje/deaktiviranje funkcije ali vrednosti.
	Podrsajte v desno ali levo: Premaknite se po meniju.
	Na kratko se dotaknete simbola za premik nazaj: Pomaknite se za eno raven menija nazaj.
	Zaslona za pomik nazaj se dotaknete za 3 sekunde: Pomaknite se nazaj na prikaz stanja.
	Na kratko se dotaknete simbola za premik nazaj levo zgoraj: Pomaknite se za eno raven menija nazaj.
	Puščica z uro: Do naslednjega prikaza na zaslonu traja več kot 10 sekund.
	Puščica z navedbo ure: Do naslednjega prikaza na zaslonu traja navedeni čas.

Simbol	Opis
	Simbol »Odprite nastavitveni meni«: Premaknete se do nastavitvenega menija in odprite nastavitveni meni. Če je potrebno: V nastavitvenem meniju se pomaknite do želene funkcije. (glejte 3.2.1 Odprite nastavitveni meni)
	Odprite simbol »napredni meni«: Premaknete se do naprednega menija in odprite napredni meni. Če je potrebno: V naprednem meniju se pomaknite do želene funkcije. (glejte 3.2.2 Odprite napredni meni)
V 10 sekundah ni nobenega dejanja	Če 10 sekund na zaslonu ne izvedete nobenega ukrepa, se ta preklopi nazaj v nadrejeni meni ali neposredno na prikaz stanja.
Odprite vrata in jih znova zaprite.	Če odprete vrata in jih takoj zopet zaprete, se prikaz preklopi naravnost nazaj na prikaz stanja.

Opomba: Slike zaslona so prikazane z angleškimi izrazi.

3.2 Meniji

Funkcije naprave so razporejene v različne menije:

Meni	Opis
Glavni meni	Ko napravo vklopite, se samodejno znajdete v glavnem meniju. Od tukaj se pomikate do najpomembnejših funkcij naprave, nastavitvenega menija in naprednega menija.
Nastavitveni meni	Nastavitveni meni vsebuje nadaljnje funkcije naprave za nastavljanje vaše naprave.
Napredni meni	Napredni meni vsebuje posebne funkcije naprave za nastavljanje vaše naprave. Dostop do razširjenega menija je zaščiten s številčno kodo 1 5 1 .

3.2.1 Odprite nastavitveni meni

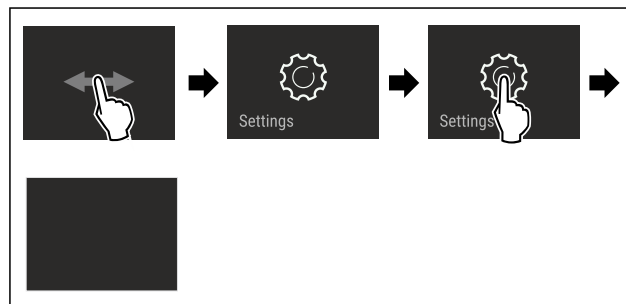


Fig. 4 Simbolična slika

- ▶ Izvedite korake, ki so prikazani na sliki.
- ▷ Nastavitveni meni je odprt.
- ▶ Če je potrebno: Pomaknite se do želene funkcije.

3.2.2 Odprite napredni meni

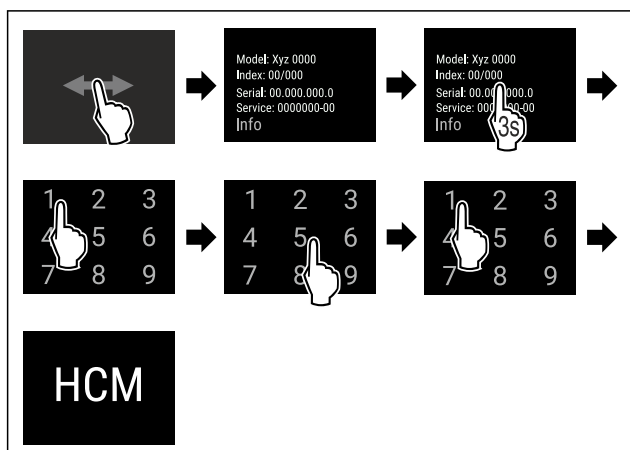


Fig. 5 Dostop s številčno kodo 151

- ▶ Izvedite korake, ki so prikazani na sliki.
- ▷ Napredni meni je odprt.
- ▶ Če je potrebno: Pomaknite se do zelene funkcije.

3.3 Način spanja

Če se zaslona ne dotaknete 1 minuto, se preklopi način spanja. V načinu spanja je svetlost prikazovanja zatemnjena.

3.3.1 Izhod iz načina spanja

- ▶ Zaslona se na kratko dotaknete s prstom.
- ▷ Način spanja se konča.

4 Zagon

4.1 Vklon naprave (prvi zagon)

Zagotovite, da so izpolnjeni naslednji predpogoji:

- Naprava je postavljena in priključen.
- Vsi lepilni trakovi, samolepilne in zaščitne folije ter transportna varovala v napravi in na njej so odstranjeni.

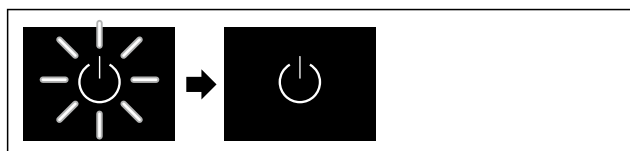


Fig. 6 Simbolična slika

- ▶ Simbol pripravljenosti utripa: Počakajte, da se postopek zagona konča.
- ▷ Na zaslonu je prikazan simbol pripravljenosti.

Če je bila naprava odpremljena s privzetimi tovarniškimi nastavitvami, je treba pri prvem zagonu najprej izbrati zaslonski jezik in datum/ura.

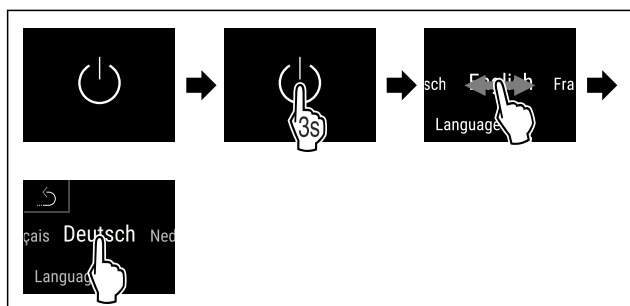


Fig. 7

- ▶ Izvedite korake, ki so prikazani na sliki.
- ▷ Jezik je nastavljen.

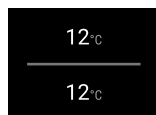


Fig. 9 Prikaz stanja

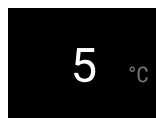


Fig. 9 Prikaz stanja

- ▷ Naprava je pripravljena za uporabo, takoj ko je na zaslonu prikazana temperatura.
- ▷ Prikazovalnik temperature utripa, dokler se ne doseže nastavljene temperature.

5 Skladiščenje

5.1 Nasveti za shranjevanje



OPOZORILO

Nevarnost požara

- ▶ V prostoru za živila v aparatu ne uporabljajte električnih naprav, razen če tega ne dovoli proizvajalec.

Nasvet

Poraba energije narašča in moč hlajenja se niža, če ni dovolj prezračevanja.

- ▶ Zračne reže morajo biti vedno proste.

Upoštevajte naslednje smernice za shranjevanje:

- Zračne reže na ventilatorju morajo biti vedno proste.

5.2 Skica nakladanja

5.2.1 UWpri 3761

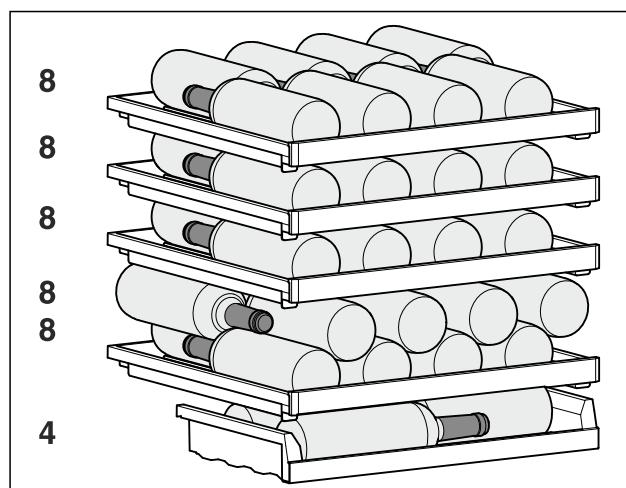


Fig. 10 Skupaj 44 steklenic (0,75 l steklenice Bordeaux skladno s standardom NF H 35-124)

Varčevanje z energijo

5.2.2 UWpri 3661

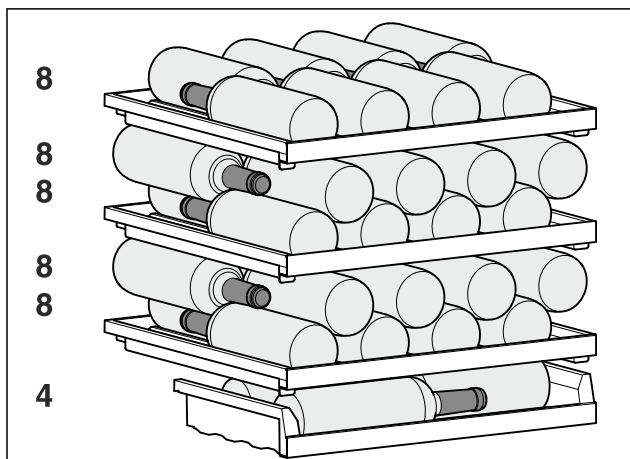


Fig. 11 Skupaj 44 steklenic (0,75 l steklenice Bordeaux skladno s standardom NF H 35-124)

5.2.3 UWpri 3662/UWpri 3672/UWgbi 3682

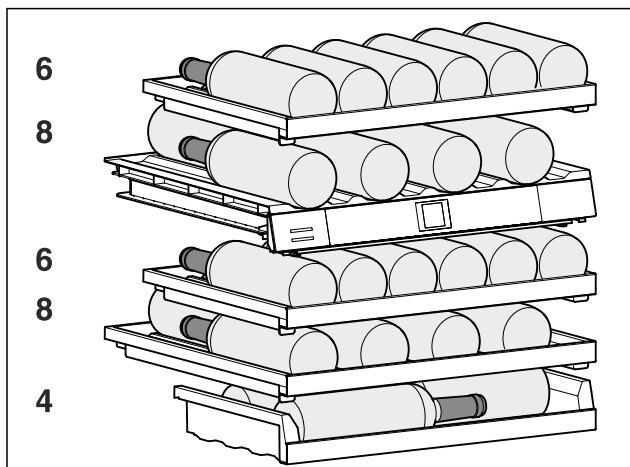


Fig. 12 Skupaj 32 steklenic (0,75 l steklenice Bordeaux skladno s standardom NF H 35-124)

5.2.4 UWpri 3762/UWpri 3782/UWgbi 3782

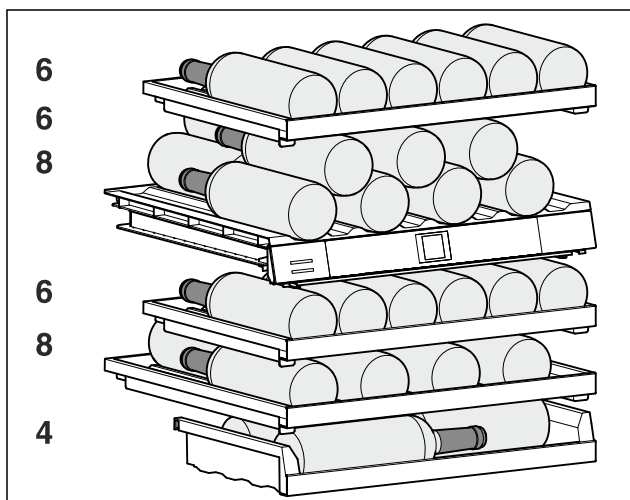


Fig. 13 Skupaj 38 steklenic (0,75 l steklenice Bordeaux skladno s standardom NF H 35-124)

6 Varčevanje z energijo

- Vedno pazite na dobro prezračevanje in odzračevanje. Zračnih odprtih oz. mrež ne pokrivajte.
- Zračne reže ventilatorja morajo biti vedno proste.
- Naprave ne vgrajujte na mesta, ki so neposredno izpostavljena sončnim žarkom, poleg ogrevalnih in podobnih naprav.
- Če napravo vgradite neposredno ob pečico, se poraba energije lahko malo poveča. To je odvisno od trajanja uporabe in intenzivnosti uporabe pečice.
- Poraba energije je odvisna od pogojev namestitve npr. od temperature okolice (glejte 1.4 Področja uporabe aparata). Če je temperatura okolice višja, se lahko poraba energije poveča.
- Aparat čim prej spet zaprite.
- Kolikor nižjo temperaturo nastavite, toliko večja bo poraba energije.

7 Upravljanje

7.1 Elementi za upravljanje in prikaz

Zaslon omogoča hiter pregled nad trenutnim stanjem naprave, nastavitvijo temperature, stanjem funkcij, nastavitvami ter sporočili alarma in sporočili o napakah.

Upravljanje poteka neposredno prek zaslona Touch & Swipe s podrsavanjem in dotikanjem.

Funkcije lahko aktivirate ali deaktivirate ter spreminjate nastavitvene vrednosti.

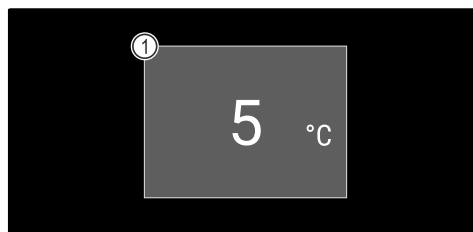


Fig. 14 Zaslon Touch & Swipe*

(1) Prikaz stanja

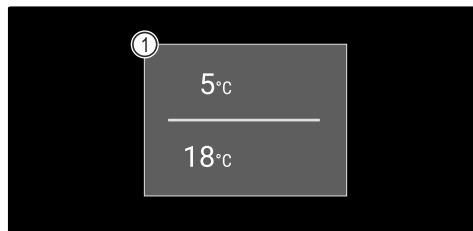


Fig. 15 Zaslon Touch & Swipe*

(1) Prikaz stanja

7.1.1 Prikaz stanja

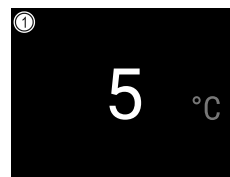


Fig. 16 Prikaz stanja*

(1) Temperatura

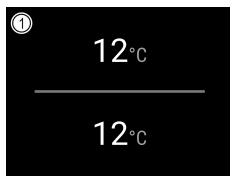


Fig. 17 Prikaz stanja*

(1) Temperatura

Prikaz stanja je zunanji prikaz.

Od prikaza stanja se lahko premaknete do funkcij in nastavitvev.

7.1.2 Prikazni simboli

Prikazni simboli informirajo o trenutnem stanju naprave.

Simbol	Stanje naprave
	Simbol pripravljenosti Naprava je izklopljena.
	Simbol pripravljenosti (utripa) Poteka zagon naprave.
	Temperatura (utripa) Ciljna temperatura še ni dosežena. Naprava se ohlaja na nastavljeno temperaturo.
	Simbol napake (rdeča) Aktivirano je stanje napake.
	Ozadje (modra) Aktivna nastavitvev ali aktivna funkcija
	Vrstica (večajoča) Pritisnite za 3 sekunde, da aktivirate nastavitvev.
	Vrstica (manjšajoča) Pritisnite za 3 sekunde, da deaktivirate nastavitvev.

Simbolu prikaza stanja

7.1.3 Zvočni signali

Signal se predvaja v naslednjih primerih:

- Ob potrditvi funkcije ali vrednosti.
- Če funkcije ali vrednosti ni mogoče aktivirati ali deaktivirati.
- Ko pride do napake.
- Pri sporočilu alarma.

Tone alarmov lahko vklopite in izklopite v uporabniškem meniju.

7.2 Funkcije naprave

7.2.1 Napotki za funkcije naprave

Funkcije naprave so tovarniško nastavljene tako, da je vaša naprava popolnoma funkcionalna.

Pred spreminjanjem, aktiviranjem ali deaktiviranjem funkcij naprave se prepričajte, da so izpolnjeni naslednji pogoji:

- Prebrali in razumeli ste opise za delo s funkcijami na zaslону. (glejte 3 Način delovanja zaslóna Touch & Swipe)
- Spoznali ste se z upravljanjem in prikazovalnimi elementi svoje naprave. (glejte 7.1 Elementi za upravljanje in prikaz)



7.2.2 Vklop in izklop naprave

Ta funkcija omogoča vklop in izklop celotne naprave.

Vklop naprave

Brez aktiviranega predstavitvenega načina:

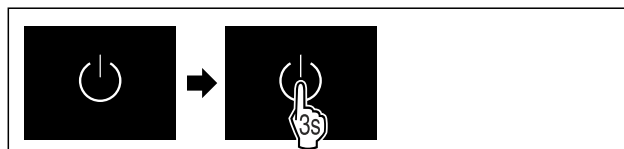


Fig. 18

► Izvedite korake, ki so prikazani na sliki.

Z aktiviranim predstavitvenim načinom:

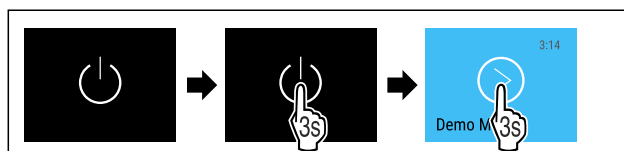


Fig. 19

► Izvedite korake, ki so prikazani na sliki.

Nasvet

Predstavitveni način deaktivirajte pred potekom časovnika.

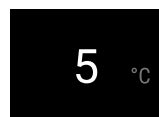


Fig. 21 Prikaz stanja

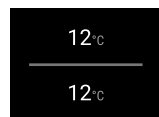


Fig. 21 Prikaz stanja

► Na zaslónu se prikaže temperatura.

Izklop naprave



Fig. 22

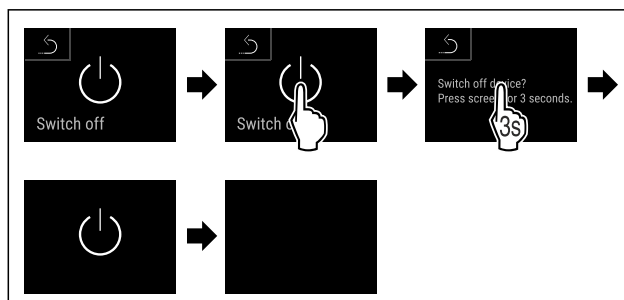


Fig. 23

► Izvedite korake, ki so prikazani na sliki.

Upravljanje

- ▷ Na zaslonu je prikazan simbol pripravljenosti.
- ▷ Zaslona se po pribl. 10 minutah izklopi.



7.2.3 WLAN

S to funkcijo lahko svoj aparat povežete v omrežje WLAN. Potem ga lahko prek aplikacije SmartDevice upravljate na mobilni končni napravi. S to funkcijo lahko prekinete ali ponastavite povezavo WLAN.

Če želite svoj aparat povezati v omrežje WLAN, potrebujete SmartDeviceBox.*

Več informacij o SmartDevice: (glejte 1.3 SmartDevice)

Nasvet

Funkcija SmartDevice ni na voljo v naslednjih državah: Rusija, Belorusija, Kazahstan.

Možnosti SmartDeviceBox ne morete uporabljati.*

Prva vzpostavitev povezave WLAN

Zagotovite, da so izpolnjeni naslednji predpogoji:

- SmartDeviceBox je kupljen in vstavljen. (glejte 1.3 Smart-Device) *
- Aplikacija SmartDevice je nameščena (glejte apps.home.liebherr.com).
- Registracija v aplikacijo SmartDevice je končana.

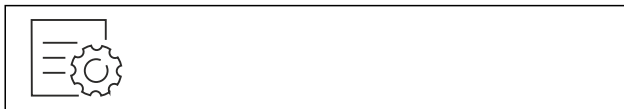


Fig. 24

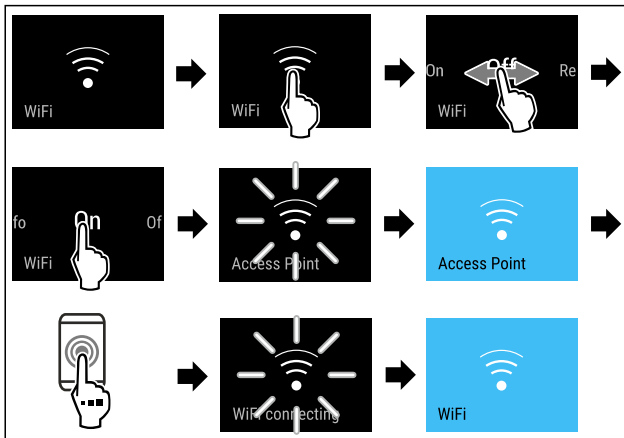


Fig. 25

- ▶ Izvedite korake, ki so prikazani na sliki.
- ▷ Povezava je vzpostavljena.

Prekinitev povezave WLAN

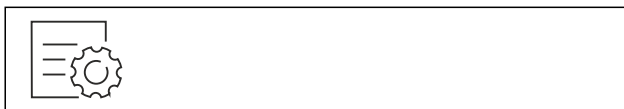


Fig. 26

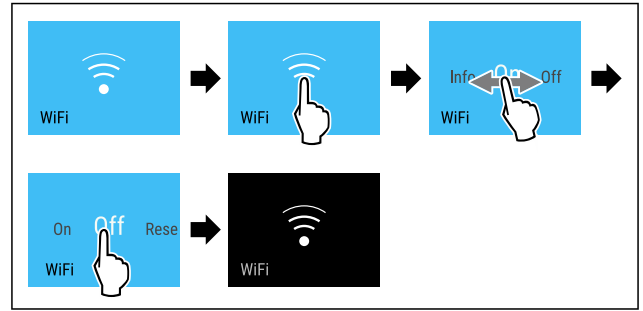


Fig. 27

- ▶ Izvedite korake, ki so prikazani na sliki.
- ▷ Povezava je prekinjena.

Ponastavitev povezave WLAN



Fig. 28

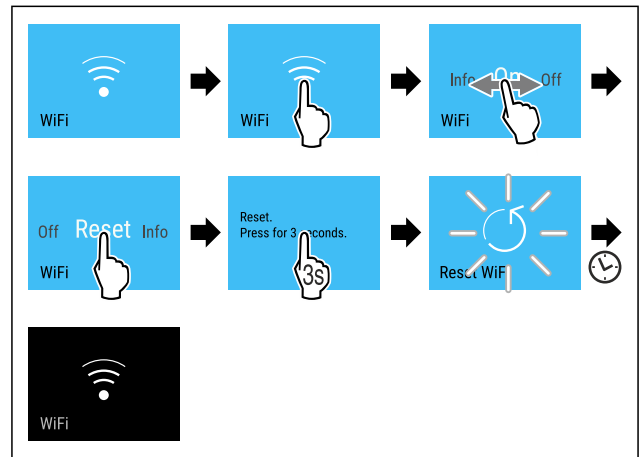


Fig. 29

- ▶ Izvedite korake, ki so prikazani na sliki.
- ▷ Povezava WLAN in druge nastavitve WLAN so ponastavljene na tovarniške nastavitve.

Prikaz informacij o povezavi WLAN



Fig. 30

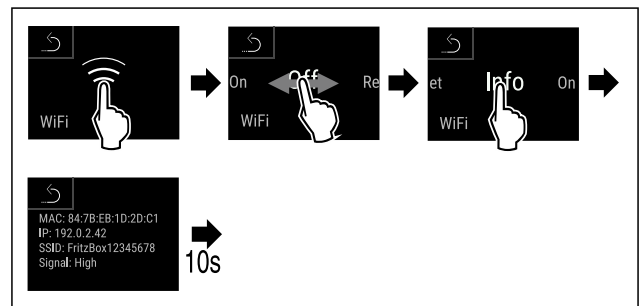


Fig. 31



Fig. 32 Prikaz stanja

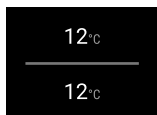


Fig. 32 Prikaz stanja

- ▶ Izvedite korake, ki so prikazani na sliki.



7.2.4 Temperatura

Temperatura je odvisna od naslednjih faktorjev:

- od pogostosti odpiranja vrat,
- od trajanja odpiranja vrat,
- od temperature prostora, v katerem naprava stoji,
- od vrste, temperature in količine ohlajenih živil,

Nasvet

V nekaterih predelih notranjosti lahko pride do odstopanja med temperaturo zraka in prikazom temperature.

Pri pravilni temperaturi bodo ohlajena živila dlje časa uporabna. Na ta način lahko preprečite prekomerno metanje med odpadke.

Nastavitev temperature

Ti koraki opisujejo, kako lahko temperaturo zvišate iz npr. 5 °C na 10 °C.

- ▶ Pritisnite na temperaturo.*
- ▶ Pritisnite na temperaturo zelene cone.*

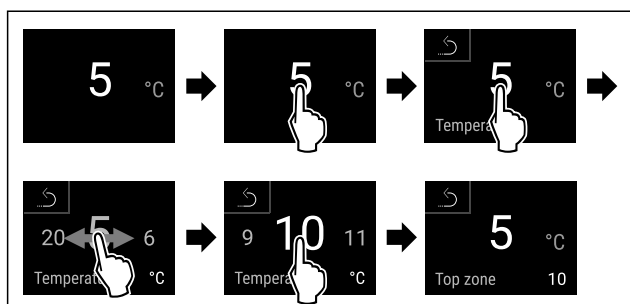


Fig. 33 *

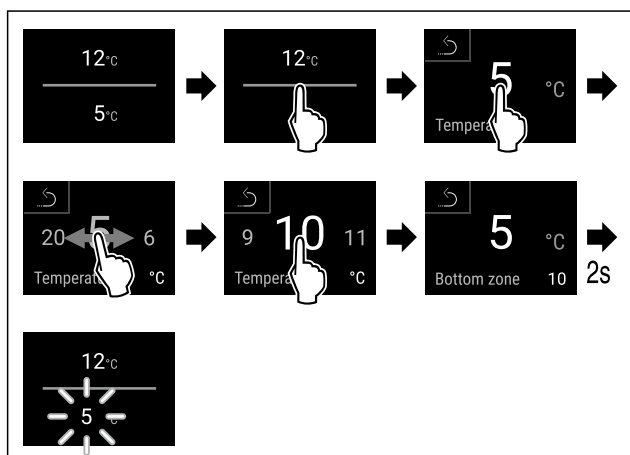


Fig. 34 *

- ▶ Izvedite korake, ki so prikazani na sliki.
- ▷ Temperatura je nastavljena.



7.2.5 Temperaturna enota

S to funkcijo nastavljate temperaturno enoto. Kot temperaturno enoto lahko nastavite stopinje Celzija ali stopinje Fahrenheita.

Nastavitev temperaturne enote



Fig. 35

- ▶ Izvedite korake, ki so prikazani na sliki.
- ▷ Temperaturna enota je nastavljena.



7.2.6 SabbathMode

S to funkcijo aktivirate ali deaktivirate SabbathMode. Ko aktivirate to funkcijo, se nekatere elektronske funkcije izklopijo. Vaša naprava s tem izpolnjuje verske zahteve glede judovskih praznikov, kot npr. na Sabat in izpolnjuje certifikat Kosher STAR-K.

Stanje naprave pri aktivnem SabbathMode
Prikaz stanja neprestano prikazuje SabbathMode.
Vse funkcije na zaslonu, razen funkcije Deaktiviranje SabbathMode , so zaklenjene.
Aktivne funkcije ostanejo aktivirane.
Ko zaprete vrata, ostane zaslon svetel.
Notranja osvetlitev je deaktivirana.
Opomniki se ne izvajajo. Nastavljeni časovni interval se ustavi.
Opomniki in opozorila niso prikazani.
Ni alarma na vratih.
Ni alarma za temperaturo.
Po izpadu toka aparat samodejno preklopi nazaj v SabbathMode.

Stanje naprave

Nasvet

Ta aparat ima potrdilo inštituta »Institute for Science and Halacha«. (www.machonhalacha.co.il)

Seznam aparatov s certifikatom STAR-K najdete na spletnem mestu www.star-k.org/appliances.

Aktiviranje SabbathMode



Fig. 37

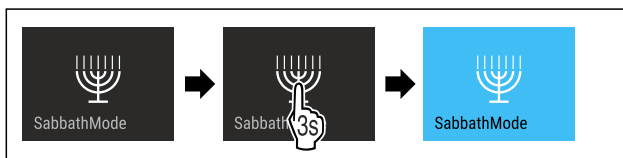


Fig. 38

- ▶ Izvedite korake, ki so prikazani na sliki.
- ▷ SabbathMode je aktiviran.
- ▷ Prikaz stanja neprestano prikazuje SabbathMode.

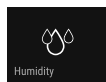
Deaktiviranje SabbathMode

SabbathMode se samodejno deaktivira po 80 urah. SabbathMode lahko kadarkoli deaktivirate tudi ročno:



Fig. 39

- ▶ Izvedite korake, ki so prikazani na sliki.
- ▷ SabbathMode je deaktiviran.



7.2.7 HumiditySelect

S to funkcijo lahko nastavite vlažnost zraka v notranjosti svojega aparata. Če nastavite ustrezno vlažnost zraka, to pri dolgotrajnem hranjenju pozitivno vpliva na strukturo zamaškov in preprečuje, da bi se izsušili.

Nasvet

Pogostost in trajanje odpiranja vrata vpliva na vlažnost zraka v aparatu.

Izbirate lahko med dvema nastavitvama vlažnosti zraka:

Funkcija HumiditySelect	Nastavitev temperature v aparatu	Uporaba/poraba energije
Standard (prednastavljena)	10-12 °C	povprečna vlažnost zraka v okolici med 50-80 % nižja poraba energije aparata
Visoko	10-12 °C	povprečna vlažnost zraka v okolici med < 50 % poraba energije aparata narašča

Povišanje vlažnosti zraka v aparatu



Fig. 40

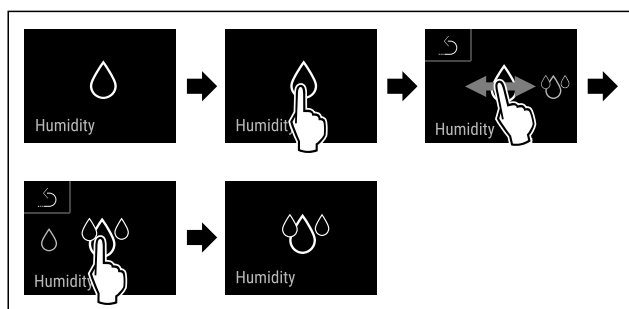


Fig. 41

- ▶ Izvedite korake, ki so prikazani na sliki.
- ▷ Vlažnost zraka v aparatu se poveša.

Nastavitev vlažnosti zraka v aparatu na stopnjo Standard



Fig. 42

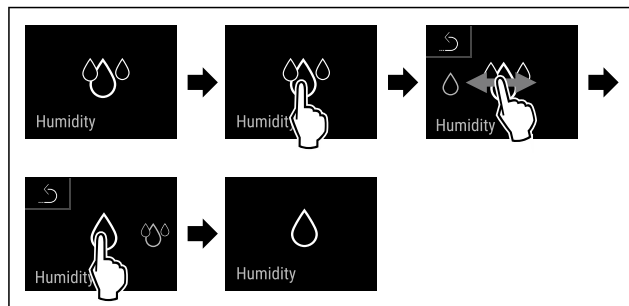


Fig. 43

- ▶ Izvedite korake, ki so prikazani na sliki.
- ▷ Vlažnost zraka v aparatu se zniža.



7.2.8 Prezentacijska luč

Ta nastavev omogoča postopno nastavev prezentacijske luči.

Nastavite lahko naslednje stopnje svetlosti:

- Izklop
- 20%
- 40%
- 60%
- 80%
- 100% (privzeta nastavev)

Nastavljanje prezentacijske luči

Ti koraki opisujejo, kako lahko zmanjšate svetlost prezentacijske luči iz 100% na primer na 40%.

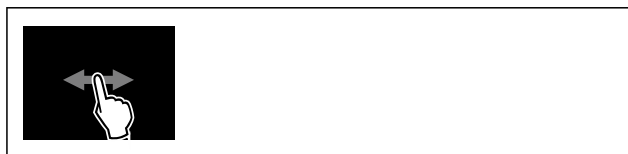


Fig. 44

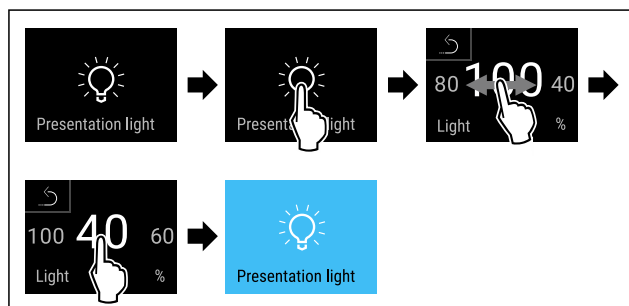


Fig. 45

- ▶ Izvedite korake, ki so prikazani na sliki.
- ▷ Svetlost prezentacijske luči se ustrezno spremeni.



7.2.9 Svetlost zaslona

S to funkcijo nastavlja stopnje svetlosti zaslona.

Nastavite lahko naslednje stopnje svetlosti:

- 40%
- 60%
- 80%
- 100% (privzeta nastavev)

Nastavitev svetlosti



Fig. 46

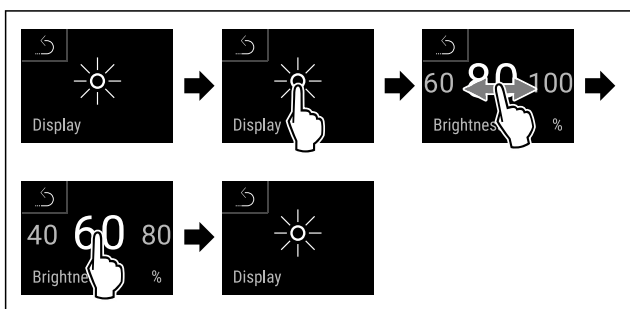


Fig. 47 Simbolična slika: Preklop z 80 % na 60 %.

- ▶ Izvedite korake, ki so prikazani na sliki.
- ▷ Svetlost je nastavljena.

7.2.10 Alarm na vratih



S to funkcijo aktivirate ali deaktivirate alarm na vratih. Alarm na vratih se zasliši, če so vrata predolgo odprta. Alarm na vratih je ob dobavi aktiviran. Nastavite lahko, kako dolgo so vrata lahko odprta, preden se zasliši alarm na vratih.

Nastavite lahko naslednje vrednosti:

- 1 minuta
- 2 minuti
- 3 minute
- Izklop

Nastavitev alarma za vrata

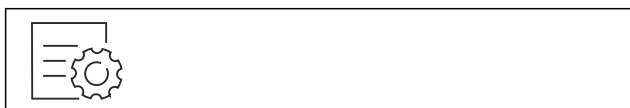


Fig. 48

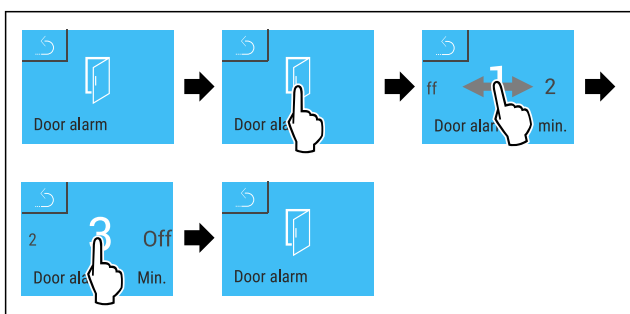


Fig. 49 Simbolična slika: Sprememba alarma na vratih z 1 minute na 3 minute.

- ▶ Izvedite korake, ki so prikazani na sliki.
- ▷ Alarm na vratih je nastavljen.

Deaktiviranje alarma na vratih



Fig. 51

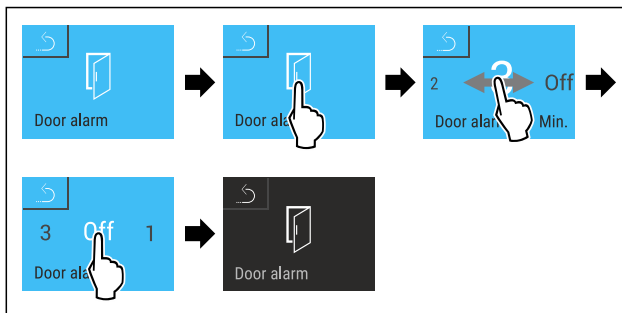


Fig. 52

- ▶ Izvedite korake, ki so prikazani na sliki.
- ▷ Alarm na vratih je deaktiviran.

7.2.11 Alarm Sound



Ta funkcija omogoča vklop in izklop vseh tonov alarmov, na primer alarma zna vratih.

Aktiviranje funkcije Alarm Sound

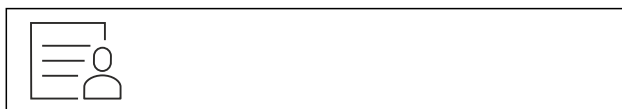


Fig. 53



Fig. 54

- ▶ Izvedite korake, ki so prikazani na sliki.
- ▷ Funkcija Alarm Sound je aktivirana.

Deaktiviranje funkcije Alarm Sound



Fig. 55

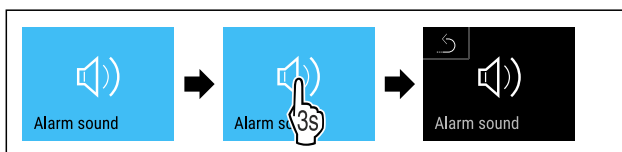


Fig. 56

- ▶ Izvedite korake, ki so prikazani na sliki.
- ▷ Funkcija Alarm Sound je deaktivirana.

7.2.12 Key Sound



Ta funkcija omogoča vklop in izklop vseh tonov tipk, zvokov potrditev in začetnega zvoka.

Aktiviranje funkcije Key Sound



Fig. 57

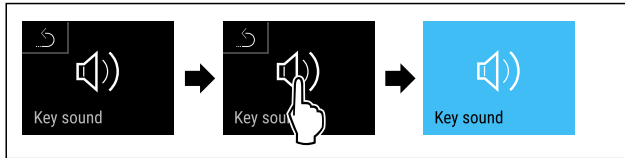


Fig. 58

- ▶ Izvedite korake, ki so prikazani na sliki.
- ▷ Funkcija Key Sound je aktivirana.

Deaktiviranje funkcije Key Sound



Fig. 59

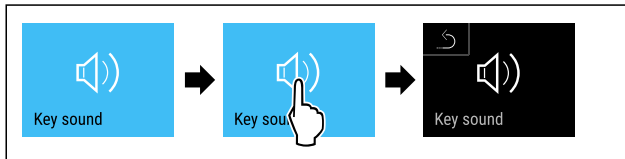


Fig. 60

- ▶ Izvedite korake, ki so prikazani na sliki.
- ▷ Funkcija Key Sound je deaktivirana.



7.2.13 Zaklepanje zaslona

Ta nastavev preprečuje nenamerno upravljanje naprave.

Uporaba:

- Preprečitev nenamernega spreminjanja nastavitvev in funkcij.
- Preprečitev izklopa naprave.
- Preprečitev nenamerne nastavitve temperature.

Aktiviranje funkcije zaklepa zaslona



Fig. 61

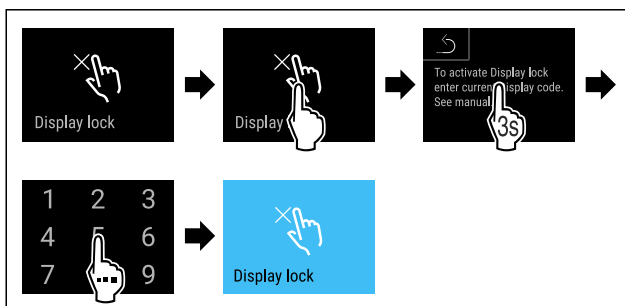


Fig. 62

- ▶ Izvedite korake, ki so prikazani na sliki.
- ▷ Funkcija zaklepa zaslona je aktivirana.
- ▷ Prikaže se prikaz stanja.

Začasno odklepanje funkcije zaklepa zaslona

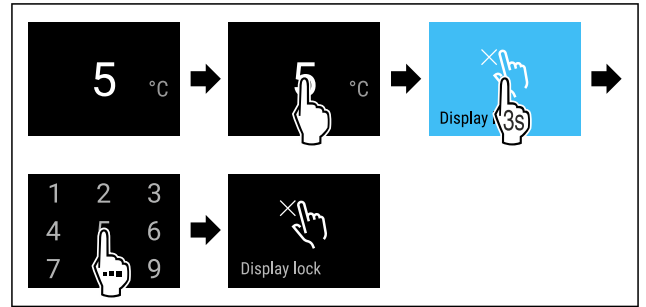


Fig. 63*

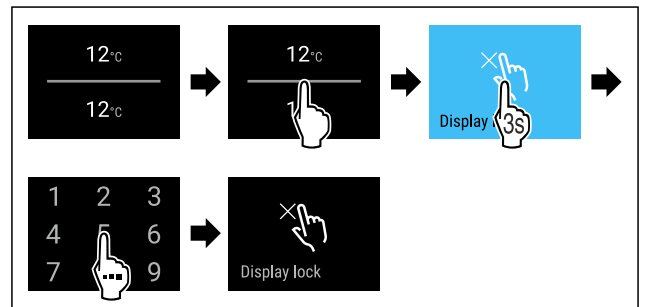


Fig. 64*

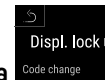
- ▶ Izvedite korake, ki so prikazani na sliki.
- ▷ Funkcija zaklepa zaslona je deaktivirana.
- ▷ Prikaže se prikaz stanja.

7.2.14 Kode za dostop

Na voljo so različne nastavitve.

Uporaba:

- Spreminjanje kode za zaklepanje zaslona.
- Ponastavitev kode za zaklepanje zaslona.



Zaklepanje zaslona

Spreminjanje kode za zaklepanje zaslona

Ta nastavev omogoča spreminjanje kode za zaklepanje zaslona.

Nastavev se izvede v 3 korakih:

- Vnos stare kode
- Vnos nove kode
- Potrditev nove kode

Nasvet

- ▶ Na tem primeru bomo spremenili tovarniško vnaprej nastavljeno kodo, ki je **1 1 1 1**.
- ▶ Nova koda je: **2 3 4 5**



Fig. 65

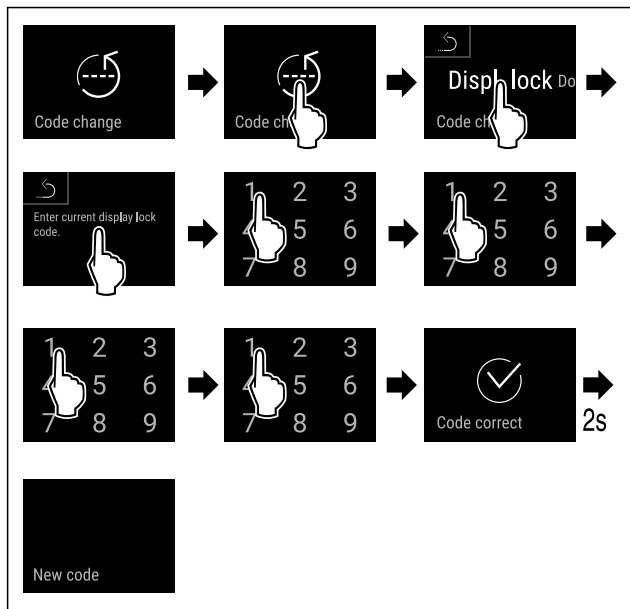


Fig. 66

- ▶ Izvedite korake, ki so prikazani na sliki.
- ▷ Vnos stare kode je bil uspešen.

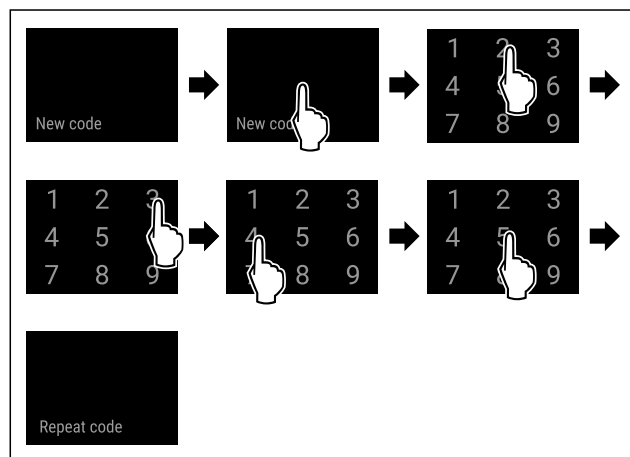


Fig. 67

- ▶ Izvedite korake, ki so prikazani na sliki.
- ▷ Vnos nove kode je bil uspešen.

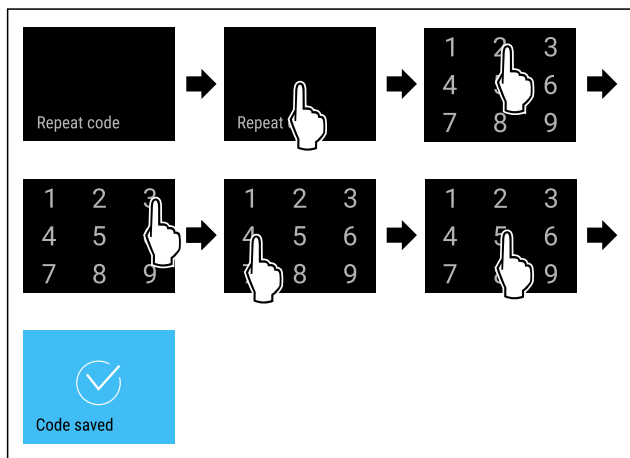


Fig. 68

- ▶ Izvedite korake, ki so prikazani na sliki.
- ▷ Potrditev nove kode je bila uspešna.
- ▷ Koda je spremenjena.

Ponastavitev kode za zaklepanje zaslona

Kodo ste pozabili oz. je ne poznate.

- ▶ Ponastavite napravo na tovarniške nastavitve. (glejte 7.2.19 Ponastavitev na tovarniške nastavitve)
- ▷ Naprava se ponastavi na prvotne nastavitve.
- ▷ Tovarniško nastavljen koda je: **1 1 1 1**

7.2.15 Jezik



S to nastavitvijo nastavite jezik vmesnika.

Nastavitev jezika

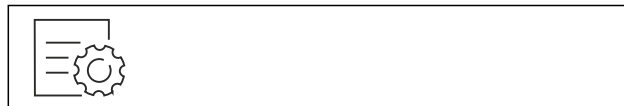


Fig. 69

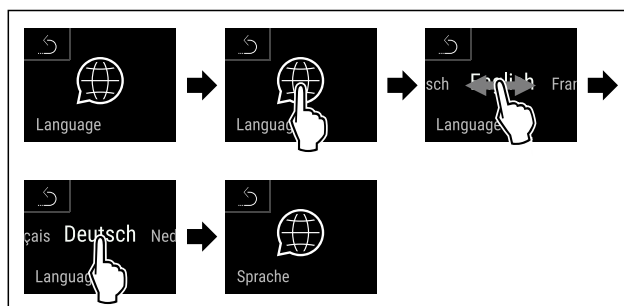


Fig. 70

- ▶ Izvedite korake, ki so prikazani na sliki.
- ▷ Izbrani jezik je nastavljen.

7.2.16 Podatki o napravi



S to funkcijo prikažete ime modela, indeks, serijsko številko in servisno številko naprave. Podatke o napravi potrebujete, ko stopite v stik s servisno službo. (glejte 10.4 Servisna služba)

S to funkcijo odprete tudi razširjeni meni. (glejte 3 Način delovanja zaslona Touch & Swipe)

Prikaz informacij o napravi



Fig. 71



Fig. 72

- ▶ Izvedite korake, ki so prikazani na sliki.
- ▷ Na zaslону so prikazane informacije o napravi.

7.2.17 Programska oprema



S to funkcijo prikažete različico programske opreme naprave.

Upravljanje

Prikaz različice programske opreme



Fig. 73



Fig. 74

- ▶ Izvedite korake, ki so prikazani na sliki.
- ▷ Na zaslonu se prikaže različica programske opreme.

7.2.18 Opomnik



S to funkcijo aktivirate ali deaktivirate opomnik za zamenjavo filtra z aktivnim ogljem FreshAir.

Deaktiviranje opomnika



Fig. 75

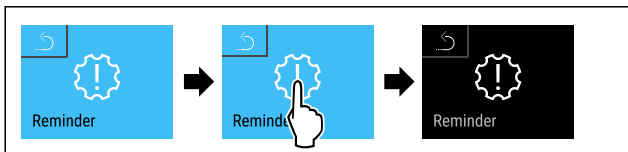


Fig. 76

- ▶ Izvedite korake, ki so prikazani na sliki.
- ▷ Opomnik je deaktiviran.

Aktiviranje opomnika



Fig. 77

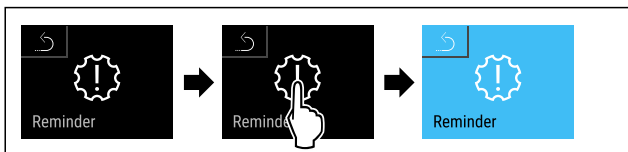


Fig. 78

- ▶ Izvedite korake, ki so prikazani na sliki.
- ▷ Opomnik je aktiviran.

7.2.19 Ponastavitev na tovarniške nastavitve



S to funkcijo lahko vse nastavitve ponastavite nazaj na tovarniške nastavitve. Vse nastavitve, ki ste jih izvedli do sedaj, se ponastavijo v prvotno stanje.

Izvedba ponastavitve

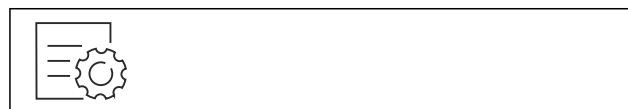


Fig. 79

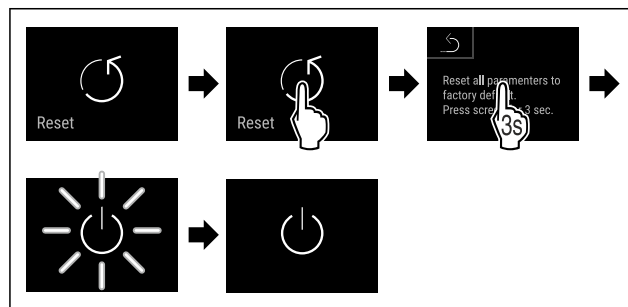


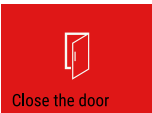
Fig. 80

- ▶ Izvedite korake, ki so prikazani na sliki.
- ▷ Naprava je ponastavljena.
- ▷ Naprava je izklopljena.
- ▶ Ponovno zaženite napravo. (glejte 4.1 Vklon naprave (prvi zagon))

7.3 Sporočila

7.3.1 Opozorila


Opozorila so prikazana z zvočnim signalom in optično s simbolom na zaslonu. Zvočni signal se okrepi in postaja glasnejši, dokler sporočilo ni potrjeno.

Sporočilo (rdeče)	Vzrok	Odpravljanje
 <p>Close the door</p> <p>Odprta vrata</p>	Sporočilo se prikaže, če so vrata predolgo odprta.	<p>Zaprte vrata.</p> <p>Dotaknite se za kratek čas.</p> <p>Alarm se konča.</p> <p>Nasvet</p> <p>Čas, ko se sporočilo prikaže, je mogoče nastaviti. (glejte 7.2.10 Alarm na vratih)</p>

Sporočilo (rdeče)	Vzrok	Odpravljanje
 <p>Temperature alarm</p> <p>Alarm za temperaturo</p>	<p>Sporočilo se prikaže, ko temperatura ne ustreza nastavljeni temperaturi. Vzroki za razliko v temperaturi so lahko naslednji:</p> <p>Vstavili ste topla živila.</p> <p>Pri premeščanju in jemanju živil iz naprave je vanj priteklo preveč toplega zraka iz prostora.</p> <p>Dalj časa ni bilo toka.</p>	<p>Dotaknite se za kratek čas.</p> <p>Prikažejo se informacije o napaki in status naprave.</p> <p>Dotaknite se za kratek čas.</p> <p>Prikažejo se najvišja/najnižja temperatura, datum in ura.</p> <p>Dotaknite se za kratek čas.</p> <p>Prikaže se zaslon stanja.</p> <p>Trenutna temperatura in simbol alarma utripata rdeče, dokler se ne doseže nastavljene temperature.</p> <p>Preverite kakovost ohlajenih živil.</p>
 <p>Device failure</p> <p>Napaka</p>	<p>Naprava je okvarjena, pojavila se je napaka naprave ali sestavni del naprave kaže na napako.</p>	<p>Predevajte hlajeno blago.</p> <p>Dotaknite se za kratek čas.</p> <p>Prikaže se koda napake (npr. BT021).</p> <p>Dotaknite se za kratek čas.</p> <p>Če je na voljo, se prikaže dodatna koda napake</p> <p>ali</p> <p>Prikaže se zaslon stanja z utripajočim simbolom napake.</p> <p>Če podrsnete po zaslonu oz. se ga dotaknete, se znova prikažejo kode napak.</p> <p>Zabeležite si kode napak in obrnite se na servisno službo. (glejte 10.4 Servisna služba)</p>  
 <p>Power failure</p> <p>Izpad toka</p>	<p>Sporočilo se prikaže po prekinitvi električnega napajanja.</p>	<p>Dotaknite se za kratek čas.</p> <p>Prikažejo se stanje napolnjenosti baterije, informacije o napaki in status naprave</p> <p>Dotaknite se za kratek čas.</p> <p>Prikažeta se najvišja temperatura, časovno obdobje in število prekinitev toka.</p> <p>Dotaknite se za kratek čas.</p> <p>Prikaže se zaslon stanja.</p> <p>Trenutna temperatura in simbol alarma utripata rdeče, dokler se ne doseže nastavljene temperature.</p> <p>Preverite kakovost ohlajenih živil.</p>
 <p>WiFi error</p> <p>Napaka WLAN</p>	<p>Povezava WLAN je prekinjena.</p>	<p>Preverite povezavo.</p> <p>Dotaknite se za kratek čas.</p> <p>Alarm se konča.</p>
 <p>WWW error</p> <p>Napaka WWW za WLAN</p>	<p>To sporočilo se prikaže, če internetna povezava prek omrežja WLAN ni na voljo.</p>	<p>Preverite povezavo.</p> <p>Dotaknite se za kratek čas.</p> <p>Alarm se konča.</p>

7.3.2 Opomniki

Opomniki se prikažejo, ko vas sistem želi pozvati k dejanju. Prikazani so z zvočnim signalom in optično s simbolom na zaslonu. Pritisnite potrditveno tipko, da potrdite sporočilo.

Sporočilo (rumeno)	Vzrok	Odpravljanje
 <p>FreshAir filter</p> <p>Menjava filtra z aktivnim ogljem FreshAir</p>	Sporočilo se prikaže vsakih 6 mesecev.	<p>Zamenjajte filter z aktivnim ogljem FreshAir.</p> <p>Dotaknite se za kratek čas.</p> <p>Opominjanje se konča.</p>

8 Oprema

8.1 Varnostna ključavnica

Ključavnica na vratih naprave je opremljena z varnostnim mehanizmom.

8.1.1 Zaklepanje naprave

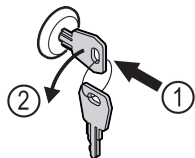


Fig. 81 Simbolična slika

- ▶ Vstavite ključ.
- ▶ Ključ obrnite v smeri proti urnim kazalcem za 90°.
- ▷ Naprava je zaklenjena.

8.1.2 Odklepanje naprave

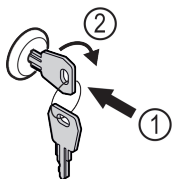


Fig. 82 Simbolična slika

- ▶ Vstavite ključ Fig. 82 (1).
- ▶ Ključ obrnite v smeri urnih kazalcev za 90° Fig. 82 (2).
- ▷ Naprava je odklenjena.

8.1.3 Zaklepanje naprave

Zaklenite zamrzovalnik.

- ▶ Vstavite ključ.
- ▶ Ključ obrnite v smeri urnih kazalcev za 45°.
- ▷ Zamrzovalnik je zaklenjen.

Zaklenite zamrzovalnik in hladilnik.

- ▶ Vstavite ključ.
- ▶ Ključ obrnite v smeri urnih kazalcev za 90°.
- ▷ Zamrzovalnik in hladilnik sta zaklenjena.

8.1.4 Odklepanje naprave

Odklenite hladilnik.

- ▶ Vstavite ključ.
- ▶ Ključ obrnite v smeri proti urnim kazalcem za 45°.
- ▷ Hladilnik je odklenjen.

Odklenite zamrzovalnik in hladilnik.

- ▶ Vstavite ključ.
- ▶ Ključ obrnite v smeri proti urnim kazalcem za 90°.
- ▷ Zamrzovalnik in hladilnik sta odklenjena.

8.1.4 TipOpen

TipOpen je pripomoček za odpiranje vrat, ki deluje le med delovanjem naprave.

OBVESTILO

Nevarnost poškodb zaradi blokade pripomočka za odpiranje vrat!

Okvarjen pripomoček za odpiranje vrat. Če nekaj blokira pripomoček za odpiranje vrat, se zasliši glasen hrup. Če se to ponavlja, lahko trajno poškodujete pripomoček za odpiranje vrat.

- ▶ Ne blokirajte pripomočka za odpiranje vrat.

8.1.4 Odprite vrata

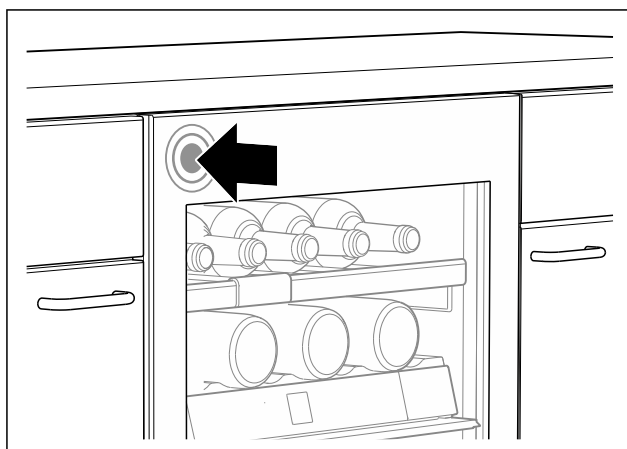


Fig. 83

- ▶ Odpiranje vrat na levi strani: Vrata rahlo pritisnite navznoter v zgornjem levem kotu in jih sprostite.

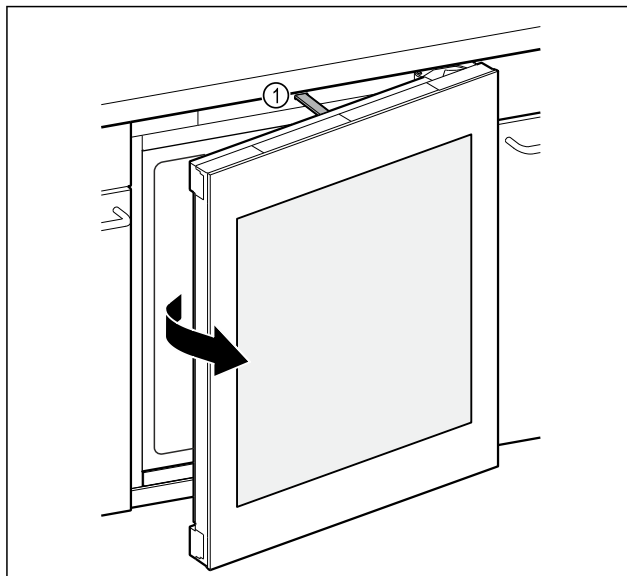


Fig. 84

- ▷ Potisna palica Fig. 84 (1) odpre vrata približno 7 cm.
- ▶ Vrata v treh sekundah ročno popolnoma odprite, da se ne bi samodejno zaprla.

8.1.4 Zaprite vrata

Zagotovite, da je izpolnjen naslednji predpogoj:

- Potisna palica je umaknjena.

- ▶ Zaprite vrata.

8.1.4 Ponastavitev TipOpen

Če kaj blokira pripomoček za odpiranju vrat, potisna palica ne more več doseči začetnega položaja. Če želite, da TipOpen še naprej deluje, morate ponastaviti TipOpen.

- ▶ Izvlecite vtič.
- ▶ Počakajte približno pet sekund.
- ▶ Vtaknite vtič priključnega kabla.
- ▷ Potisna palica se premakne v začetni položaj in je poravnana s sprednjim delom naprave.

8.2 Etikete za označevanje

Etikete za označevanje lahko kupite kot pribor pri vašem specializiranem trgovcu. Nanje lahko napišete vrste vina, ki jih hranite v posameznem predalu.

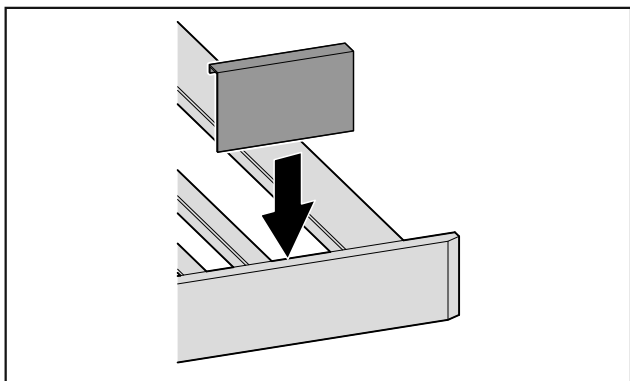


Fig. 85

- ▶ Etiketo za označevanje namestite od zgoraj.

9 Vzdrževanje

9.1 Izmenjava zraka skozi filter z aktivnim ogljem FreshAir

Vina se odvisno od pogojev okolice vedno razvijajo; pri tem je kakovost zraka za konzerviranje odločilna.

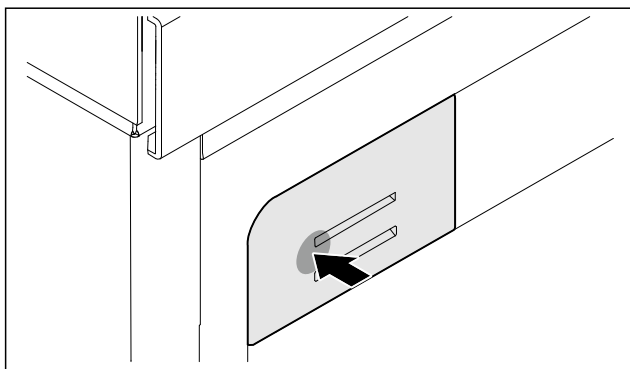
Filter z aktivnim ogljem FreshAir zagotavlja optimalno kakovost zraka.

- Filter z aktivnim ogljem zamenjajte vsakih 6 mesecev.
- Filter z aktivnim ogljem zavržite med običajne gospodinjske odpadke.

Nasvet

Filter z aktivnim ogljem FreshAir lahko kupite v trgovini Liebherr-Hausgeräte na home.liebherr.com/shop/de/deu/zubehor.html.

9.1.1 Menjava filtra z aktivnim ogljem FreshAir



- ▶ Pritisnite držalo filtra, ga ponovno sprostite in izvlecite.

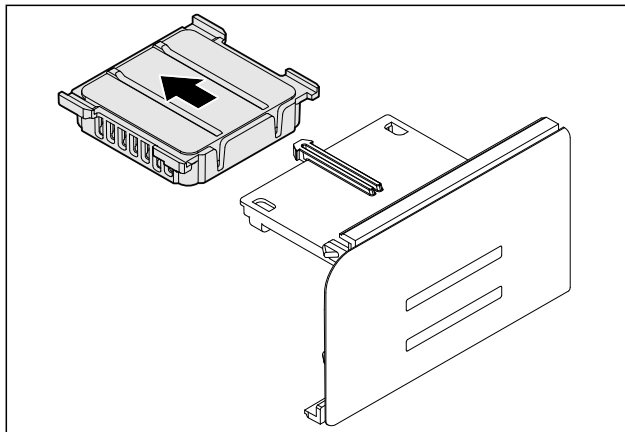


Fig. 86 Simbolična slika

- ▶ Odstranite stari filter iz držala.

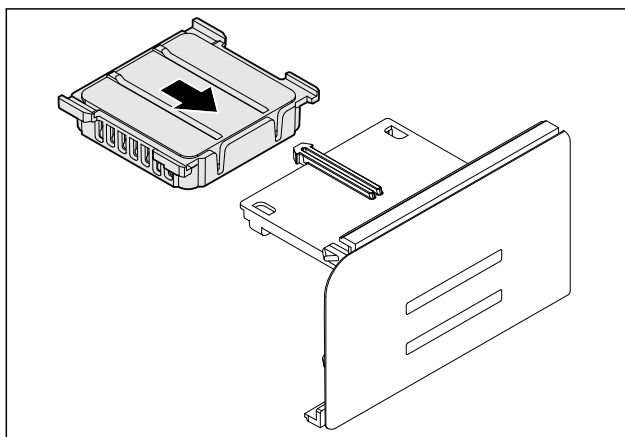


Fig. 87 Simbolična slika

- ▶ Vtaknite nov filter v držalo.

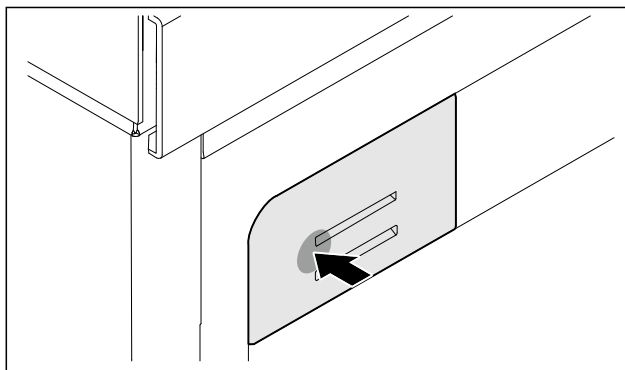


Fig. 88 Simbolična slika

- ▶ Držalo filtra potisnite do konca in ga sprostite.
- ▷ Ogljeni filter FreshAir je zamenjan.

9.2 Čiščenje aparata

9.2.1 Priprave



OPOZORILO

Nevarnost zaradi udarca toka!

- ▶ Izvlecite vtič hladilnika iz vtičnice ali prekinite dovod električne energije.

Pomoč strankam



OPOZORILO

Nevarnost požara

▶ Ne poškoduje tokokrog hladilnega sredstva.

- ▶ Izpraznite aparat.
- ▶ Izvlecite električni vtič.

9.2.2 Čiščenje notranjosti

OBVESTILO

Neustrezno čiščenje!

Poškodbe na aparatu.

- ▶ Uporabljajte samo mehke krpe za čiščenje in pH-nevtralna večnamenska čistila.
- ▶ Ne uporabljajte gobic ali jeklene volne, da ne opraskate površine.
- ▶ Ne uporabljajte močnih, abrazivnih, peščenih čistilnih sredstev in čistil, ki vsebujejo klorid ali kisline.

- ▶ Plastične površine: z mehko, čisto krpo, mlačno vodo in nekaj sredstva za pomivanje.
- ▶ Kovinske površine: z mehko, čisto krpo, mlačno vodo in nekaj sredstva za pomivanje.
- ▶ Odtočna odprtina: Usedline odstranite s tankim pripomočkom, npr. vatirano palčko.

9.2.3 Čiščenje opreme

OBVESTILO

Neustrezno čiščenje!

Poškodbe na aparatu.

- ▶ Uporabljajte samo mehke krpe za čiščenje in pH-nevtralna večnamenska čistila.
- ▶ Ne uporabljajte gobic ali jeklene volne, da ne opraskate površine.
- ▶ Ne uporabljajte močnih, abrazivnih, peščenih čistilnih sredstev in čistil, ki vsebujejo klorid ali kisline.

Čiščenje z vlažno krpo:

- Teleskopska vodila
Upoštevajte: Mast v drsnih progah služi za mazanje in je ne smete odstraniti!
- ▶ Razstavljanje opreme: glejte zadevno poglavje.
- ▶ Očistite opremo.

9.2.4 Po čiščenju

- ▶ Aparat in dele opreme obrišite do suhega.
- ▶ Aparat priključite v vklopite.
- ▶ Čiščenje ponavljajte v rednih presledkih.

10 Pomoč strankam

10.1 Tehnični podatki

Osvetlitev	
Razred energijske učinkovitosti ¹	Svetlobni vir
Ta izdelek vsebuje en ali več svetlobnih virov razreda energijske učinkovitosti F.	LED
Ta izdelek vsebuje en ali več svetlobnih virov razreda energijske učinkovitosti G.	LED

¹ Aparat lahko vsebuje svetlobne vire različnih razredov energijske učinkovitosti. Naveden je najnižji razred energijske učinkovitosti.

Za naprave s povezavo WLAN:*

Podatki o frekvenci*	
Frekvenčni pas	2,4 GHz
Največja moč oddajanja	< 100 mW
Predvidena uporaba radijske naprave	Povezovanje s krajevnim omrežjem WLAN za namene podatkovne komunikacije

10.2 Zvoki delovanja

Aparat med delovanjem oddaja različne zvoke.

- Pri **nizki moči hlajenja** aparat deluje energijsko varčno, vendar dlje. Glasnost je **manjša**.
- Pri **veliki moči hlajenja** se živila hladijo hitreje. Glasnost je **večja**.

Primeri:

- aktivirane funkcije (glejte 7.2 Funkcije naprave)
- Delujoč ventilator
- Sveže vstavljena živila
- Visoka temperatura okolja
- Dolgo odprta vrata

Zvok	Možen vzrok	Vrsta zvoka
Klokotanje in žuborenje	Hladilno sredstvo se pretaka po hladilnem krogotoku.	Običajen zvok delovanja
Pihanje in sikanje	Hladilno sredstvo se vbrizgava v hladilni krogotok.	Običajen zvok delovanja
Brenčanje	Aparat hladi. Glasnost je odvisna od moči hlajenja.	Običajen zvok delovanja
Zvoki srebanja	Vrata z blažilnikom za zapiranje ste odprli in zaprli.	Običajen zvok delovanja
Brenčanje in šumenje	Ventilator deluje.	Običajen zvok delovanja
Klikanje	Komponente se vklaplajo in izklaplajo.	Običajen zvok preklapljanja
Drdranje in brenčanje	Ventili ali lopute so aktivni.	Običajen zvok preklapljanja

Zvok	Možen vzrok	Vrsta zvoka	Odpravite
Tresljaji	Neprimerna vgradnja	Zvok napake	Preverite vgradnjo. Naravnajte aparat.
Ropotanje	Oprema, predmeti v notranjosti aparata	Zvok napake	Fiksirajte dele opreme. Med predmeti naj bo razdalja.

10.3 Tehnične napake

Vaš aparat je konstruiran in izdelan tako, da sta varnost delovanja in dolga življenjska doba zagotovljena. Če kljub temu pride do napak v delovanju, preverite, če napaka ni morda posledica napačne uporabe. V tem primeru morate tudi v garancijskem času plačati vse nastale stroške.

Naslednje napake lahko odpravite sami.

10.3.1 Delovanje aparata

Napaka	Vzrok	Odpravljanje
Aparat ne deluje.	→ Aparat ni vklopljen.	▶ Vključite aparat.
	→ Vtič ni pravilno vtaknjen v vtičnico.	▶ Preverite električni vtič.
	→ Varovalka za vtičnico ni v redu.	▶ Preverite varovalko.
	→ Izpad toka	▶ Aparat naj ostane zaprt.
	→ Priključek za hladilne naprave ni pravilno vstavljen v aparat.	▶ Preverite priključek za hladilne naprave.
Temperatura ni dovolj nizka.	→ Vrata aparata niso dobro zaprta.	▶ Zaprite vrata aparata.
	→ Ni dovolj prezračevanja in odzračevanja.	▶ Prezračevalno mrežico sprostite in očistite.
	→ Temperatura okolice je previsoka.	▶ Rešitev težave: (glejte 1.4 Področja uporabe aparata)
	→ Aparat ste pogosto odpirali in imeli predolgo odprtega.	▶ Počakajte, da se potrebna temperatura samodejno nastavi. Če se to ne zgodi, se obrnite na servisno službo. (glejte 10.4 Servisna služba)
	→ Nastavljena je napačna temperatura.	▶ Nastavite nižjo temperaturo in jo preverite po 24 urah.
	→ Aparat stoji preblizu vira toplote (pečica, ogrevanje itd.).	▶ Spremenite mesto aparata ali vira toplote.
	→ Aparat ni bil pravilno vgrajen v nišo.	▶ Preverite, ali je bil aparat pravilno vgrajen in se vrata pravilno zapirajo.
Tesnilo na vratih je poškodovano ali pa ga morate zamenjati iz drugih razlogov.	→ Tesnilo na vratih lahko na nekaterih aparatih zamenjate. Za zamenjavo tesnila ne potrebujete dodatnega orodja.	▶ Obrnite se na servisno službo. (glejte 10.4 Servisna služba)
Tesnilo na vratih je poškodovano ali pa ga morate zamenjati iz drugih razlogov.	→ Tesnilo na vratih je zamenljivo. Za zamenjavo tesnila ne potrebujete dodatnega orodja.	▶ Obrnite se na servisno službo. (glejte 10.4 Servisna služba)
Aparat je zamrznil ali pa se nabira kondenzat.	→ Tesnilo na vratih je morda zdrsnilo iz utora.	▶ Preverite, ali je tesnilo na vratih pravilno nameščeno v utor.

10.3.2 Oprema

Napaka	Vzrok	Odpravljanje
Notranja osvetlitev ne deluje.	→ Aparat ni vklopljen.	▶ Vključite aparat.
	→ Vrata so bila odprta več kot 15 minut.	▶ Notranja osvetlitev se samodejno ugasne, ko so vrata odprta približno 15 minut.
	→ Osvetlitev LED je okvarjena ali pa je poškodovan pokrov.	▶ Obrnite se na servisno službo. (glejte 10.4 Servisna služba)

10.4 Servisna služba

Najprej preverite, če lahko napako odpravite sami (glejte 10 Pomoč strankam). Če tega ne morete, se obrnite na servisno službo.

Naslov najdete v priloženi brošuri „Liebherr-Service“ ali na povezavi home.liebherr.com/service.

Zaustavljanje delovanja



OPOZORILO

Nestrokovno popravilo!
Poškodbe.

- ▶ Popravila in posege na aparatu in na omrežnem priključku, ki niso izrecno navedena (glejte 9 Vzdrževanje), lahko opravlja samo servisna služba.
- ▶ V primeru poškodb omrežne napeljave naj to zamenja samo proizvajalec ali njegova servisna služba oziroma podobno kvalificirana oseba.
- ▶ Pri aparatih z vtičem za hladilne naprave lahko zamenjavo izvede stranka.

10.4.1 Vzpostavitev stika s servisno službo

Prepričajte se, da imate pripravljene naslednje podatke o napravi:

- Oznaka aparata (model in indeks)
- Servisna št. (servis)
- Serijska št. (s. št.)

▶ Podatke o napravi lahko prikažete na zaslonu. -ali-

- ▶ Informacije o napravi lahko razberete z nazivne ploščice. (glejte 10.5 Nazivna ploščica)
- ▶ Zabeležite podatke o aparatu.
- ▶ Obvestite servisno službo: Posredujte jim opis napake in podatke o aparatu.
- ▷ To bo omogočilo hiter in na ciljno usmerjen servis.
- ▶ Upošteвайте nadaljnja navodila servisne službe.

10.5 Nazivna ploščica

Tipaska ploščica se nahaja spodaj na notranji strani aparata.

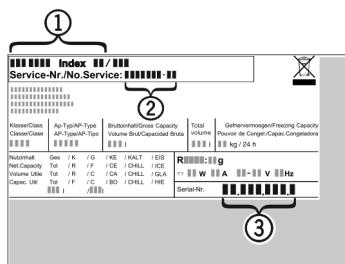


Fig. 90

- (1) Oznaka naprave
 - (2) Servisna št.
 - (3) Serijska št.
- ▶ Informacije razberite z nazivne ploščice.

11 Zaustavljanje delovanja

- ▶ Izpraznite aparat.
- ▶ Izklopite napravo. (glejte 7.2.2 Vklon in izklop naprave)
- ▶ Potegnite omrežni vtič iz vtičnice.
- ▶ Po potrebi odstranite priključek za hladilne naprave: Priključek za hladilne naprave izvlecite iz vtičnice in ga hkrati premaknite iz leve v desno.
- ▶ Očistite napravo. (glejte 9.2 Čiščenje aparata)
- ▶ Vrata pustite odprta, da preprečite nastajanje slabega vonja.

12 Odstranjevanje

12.1 Aparat pripravite za odstranitev



Li-Ion

Podjetje Liebherr v posamezne aparate vstavi baterije. V EU mora zakonodajalec iz razlogov varstva okolja končnega uporabnika obvezati, da te baterije odstrani iz rabljenih aparatov pred njihovo odstranitvijo. Če vaš aparat vsebuje baterije, je aparat ustrezno označen.

Svetilke Če lahko svetilke samostojno in brez povzročanja škode lahko odstranite, jih morate v vsakem primeru pred odstranjevanjem razstaviti.

- ▶ Prenehanje delovanja aparata.
- ▶ Če je mogoče: Svetilke razstavite brez povzročanja škode.

12.2 Okolju prijazno odstranjevanje aparata



Aparat vsebuje še dragocene materiale, zato jih odstranjujte v ločene komunalne odpadke.



Li-Ion



Li-Ion

Baterije zavržite ločeno od rabljenega aparata. Baterije lahko brezplačno vrnete v trgovini ali na lokalnih mestih za recikliranje/odlaganje gospodinjskih aparatov.

Svetilke

Razstavljene svetilke lahko zavržete na ustreznih zbirnih mestih.

Za Nemčijo:

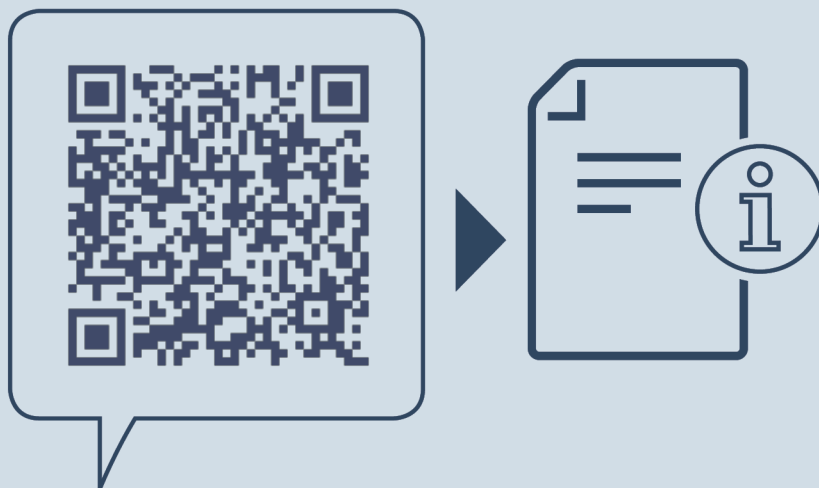
Na lokalnih mestih za recikliranje/odlaganje gospodinjskih aparatov lahko aparat brezplačno zavržete v zabojnike razreda 1. Pri nakupu novega hladilnika/zamrzovalnika in prodajni površini, večji od 400 m², bodo izrabljen aparat brezplačno vzeli nazaj tudi v prodajalni.



OPOZORILO

Uhajanje hladilnega sredstva in olja!
Požar. Vsebovano hladilno sredstvo je okolju prijazno, a vnetljivo. Vsebovano olje je vnetljivo. Uhajavo hladilno sredstvo in olje se lahko v primeru večje koncentracije in v stiku z zunanjim virom toplote vnameta.

- ▶ Ne poškodujte cevi obtoka hlajenja in kompresorja.
- ▶ Upošteвайте nasvete za transport naprave.
- ▶ Aparat odpeljite tako, da ne povzročate škode.
- ▶ Baterije, svetilke in aparat zavržite skladno z zgoraj navedenimi podatki.



home.liebherr.com/fridge-manuals

SL temperirna vinska vitrina

Datum izdaje: 20250120

Indeks št. artiklov: 7083722-00

Liebherr-Hausgeräte GmbH
Memminger Straße 77-79
88416 Ochsenhausen
Deutschland