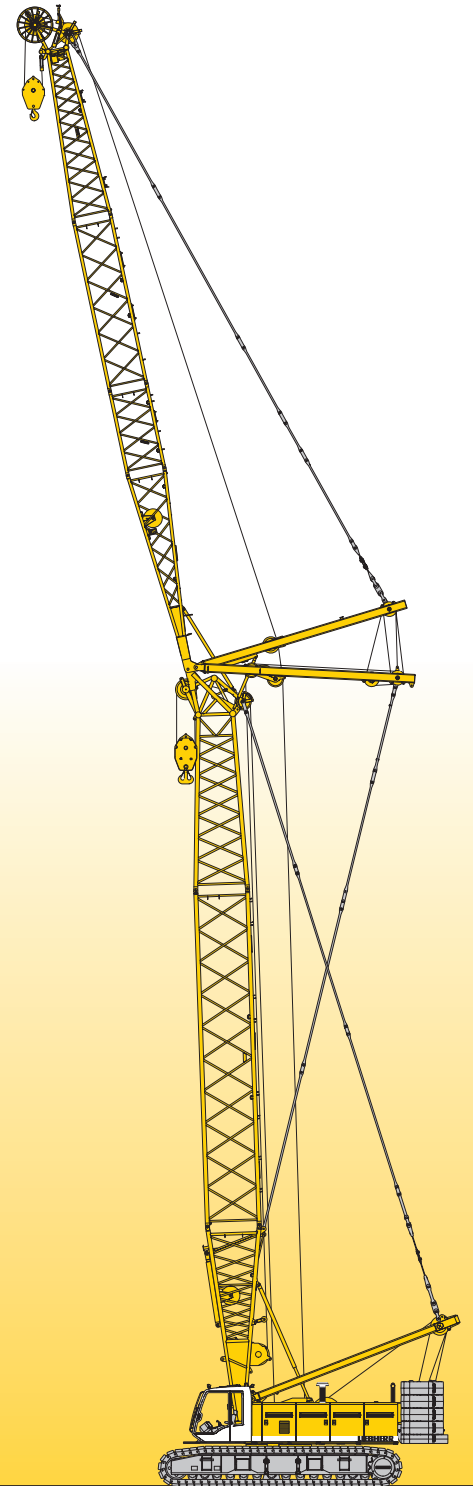


Technische Daten Raupenkran

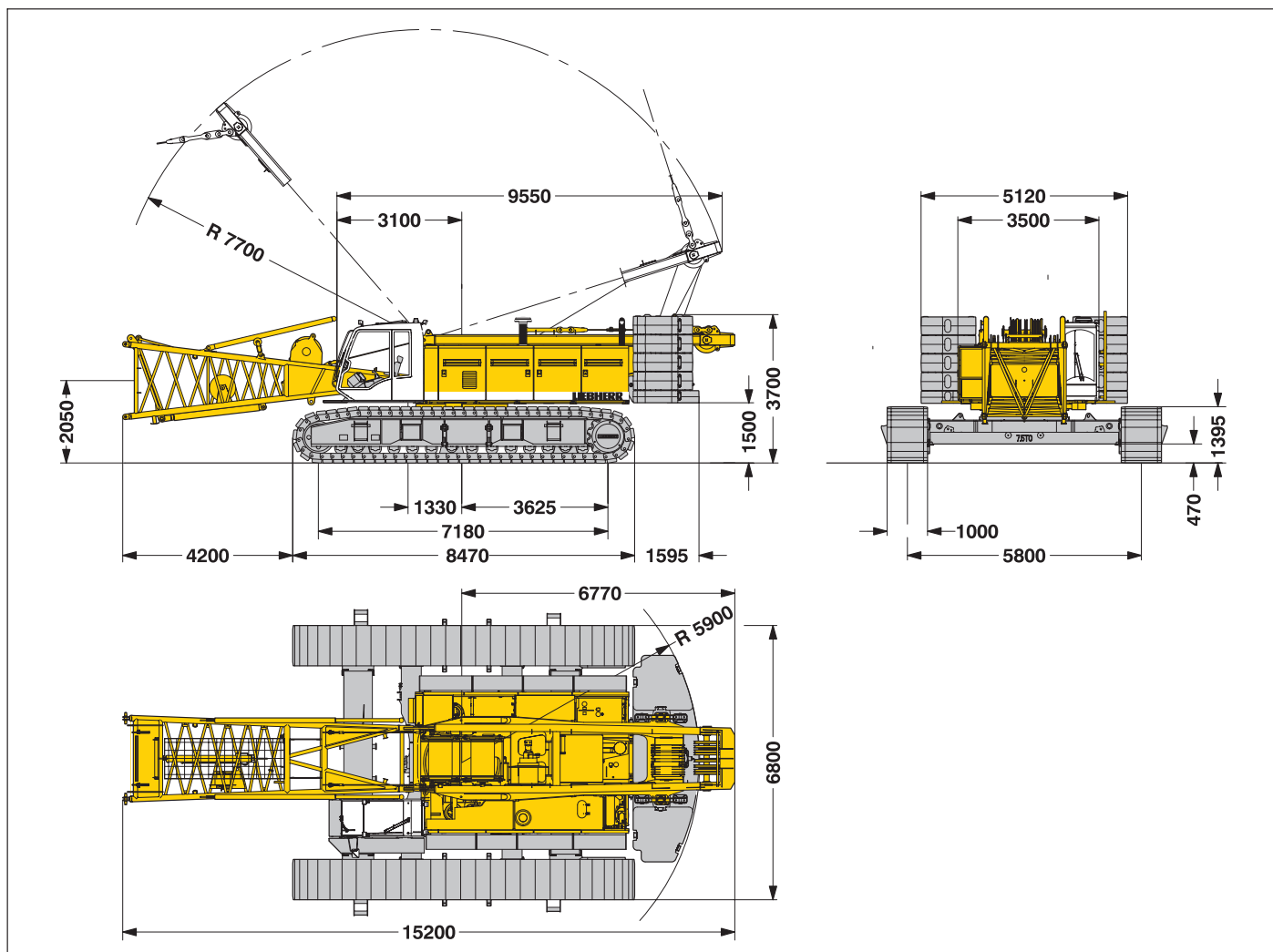
LR 1160
Litronic®



LIEBHERR

Abmessungen

Grundgerät mit Unterwagen



Dienstgewicht

Die Dienstgewichte beinhalten das Grundgerät mit Plattenlaufwerk, 2 Hauptwinden 120 kN und 17 m Hauptausleger, bestehend aus Aufrichtmast, Anlenkstück (7 m), Auslegerkopf (10 m), 55 t Oberwagenballast, 15 t Zentralballast und einer 140 t Hakenflasche.

Gesamtgewicht _____ ca. 156.0 t

Bodenbelastung

Bodenbelastung _____ 1.09 kg/cm²

Arbeitsausrüstung

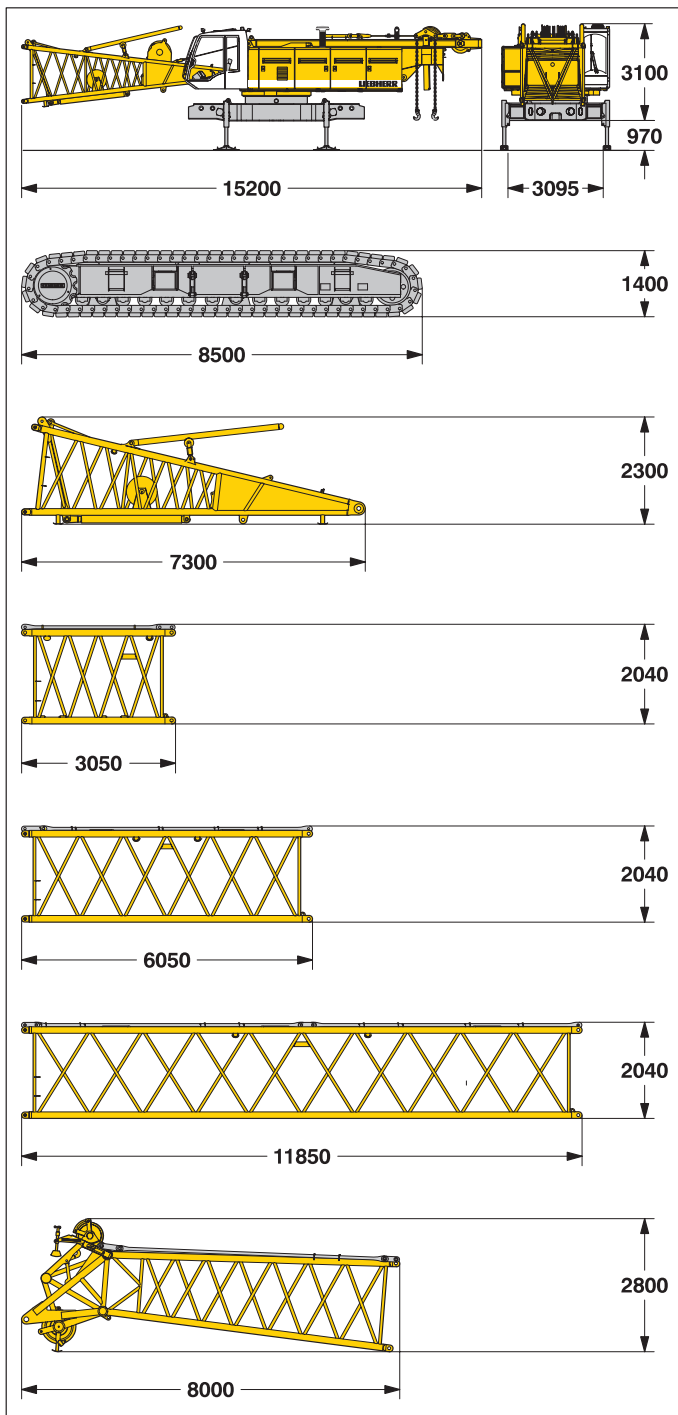
Hauptausleger (No. 2018.xx) max. Länge _____ 87.5 m
 Leichtausleger (No. 2018.xx und 1309.xx) _____ 104.9 m
 Verstellbarer Nadelausleger (No. 1309.xx) max. Länge _____ 78.5 m
 Max. Kombination _____ Hauptausleger 52.1 m
 _____ Verstellbarer Nadelausleger 78.5 m
 Verstellbarer Nadelausleger (No. 1713.xx) max. Länge _____ 83.0 m
 Max. Kombination _____ Hauptausleger 49.1 m
 _____ Verstellbarer Nadelausleger 83.0 m
 Feststehender Nadelausleger (No. 0806.xx) _____ 11 m – 32 m
 Feststehender Nadelausleger (No. 1008.xx) _____ 11 m – 26 m
 Spitzenausleger 24 t (optional 36 t)

Anmerkungen

1. Traglasten für Einsatz als Montagekran (entspricht Kraneinstufung nach F.E.M. 1.001, Krangruppe A1).
2. Die Maschine steht auf tragfähigem, waagrechttem Untergrund.
3. Das Gewicht des Lastaufnahmemittels (Hakenflasche, Hubseile, Schäkel usw.) ist von der Traglast abzuziehen.
4. Zusatzlasten am Ausleger (wie z.B. Podeste) sind von den Traglasten abzuziehen.
6. Die Ausladungen sind von Mitte Drehkranz und unter Last angegeben.
7. Die Traglasten sind in Tonnen angegeben und rundum schwenkbar.
5. Die maximal zulässige Windgeschwindigkeit entnehmen Sie bitte dem Traglastentabellenbuch.
8. Desweiteren sind für die Berechnung der Standsicherheit die DIN 15019 / Teil 2 / Tab. 1 und ISO 4305 Tab. 1 + 2, als auch die Kippwinkelmethode 4⁹ zugrunde gelegt.
9. Für die Stahltragwerke gilt F.E.M. 1.001 – 1998 (prEN 13001 / T2 / 1997).

Transportmaße und Gewichte

Grundgerät und Hauptausleger (No. 2018.xx)



Grundgerät

mit Aufrichtmast, 2x 120 kN Kranwinden und Anlenkstück, ohne Hubseile, Grundballast und Laufwerke

Breite	mm	3500
Gewicht	kg	38500

Laufwerk

2x

Flachbodenplatten	mm	1200
Breite	mm	1400
Gewicht	kg	18800

Anlenkstück (No. 2018.xx) ohne Winden

Breite	mm	2420
Gewicht	kg	3200

Zwischenstück (No. 2018.xx)

3 m

Breite	mm	2280
Gewicht*	kg	760

Zwischenstück (No. 2018.xx)

6 m

Breite	mm	2280
Gewicht*	kg	1100

Zwischenstück (No. 2018.xx)

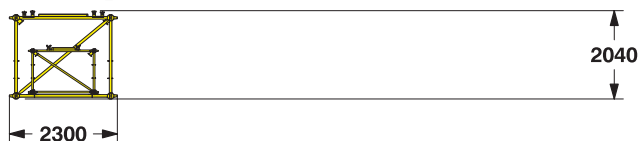
11.7 m

Breite	mm	2280
Gewicht*	kg	1900

Auslegerkopf No. 2018.xx)

Breite	mm	2280
Gewicht*	kg	2700

Transportalternative



*) Inklusive Haltestangen

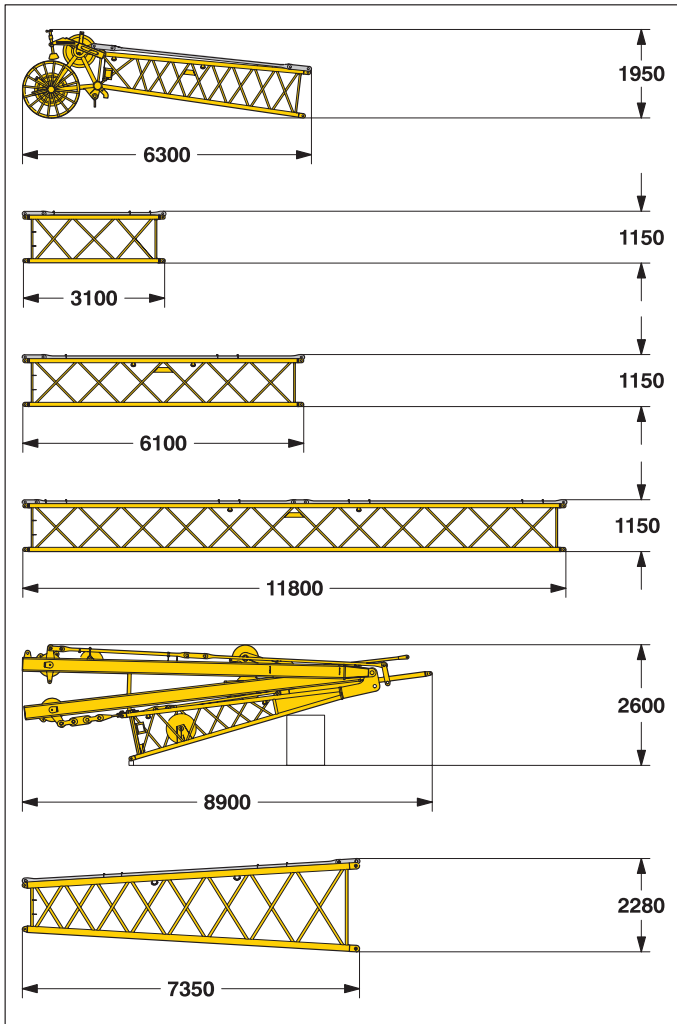
Transportalternative

11.7m Haupt – und 11.7 m Nadelauslegerzwischenstück
6 m Haupt – und 6.0 m Nadelauslegerzwischenstück

No. 2018.xx / 1309.xx	6m/6m	11.7m/11.7m
Länge	mm	6150
Gewicht*	kg	1740
		3160

Transportmaße und Gewichte

Verstellbarer Nadelausleger (No. 1309.xx)



Nadelkopf (No. 1309.xx)

Breite	mm	1500
Gewicht*	kg	1135

Zwischenstück (No. 1309.xx) **3 m**

Breite	mm	1500
Gewicht*	kg	420

Zwischenstück (No. 1309.xx) **6 m**

Breite	mm	1500
Gewicht*	kg	520

Zwischenstück (No. 1309.xx) **11.7 m**

Breite	mm	1500
Gewicht*	kg	960

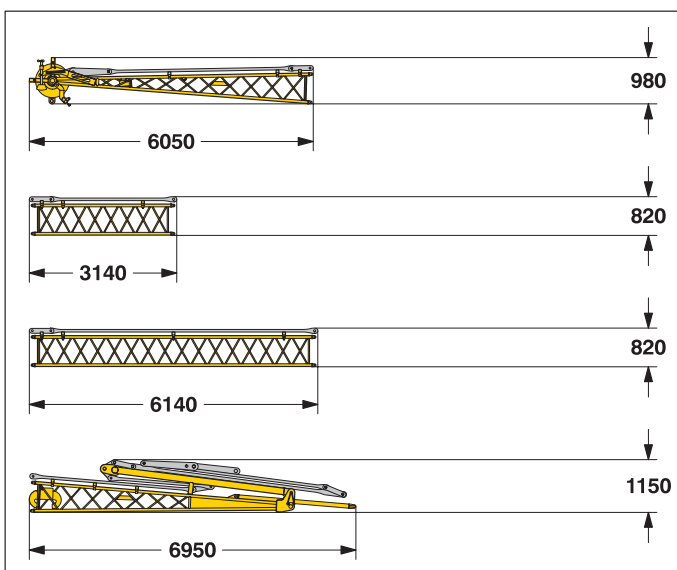
Anlenkstück mit A-Böcken (No. 1309.xx)

Breite	mm	1700
Gewicht*	kg	4800

Reduzierstück (No. 2018/1309.xx) **7.2 m**

Breite	mm	2280
Gewicht*	kg	1225

Feststehender Nadelausleger (No. 0806.xx)



Nadelkopf (No. 0806.xx)

Breite	mm	1140
Gewicht*	kg	445

Zwischenstück (No. 0806.xx) **3 m**

Breite	mm	950
Gewicht*	kg	110

Zwischenstück (No. 0806.xx) **6 m**

Breite	mm	950
Gewicht*	kg	195

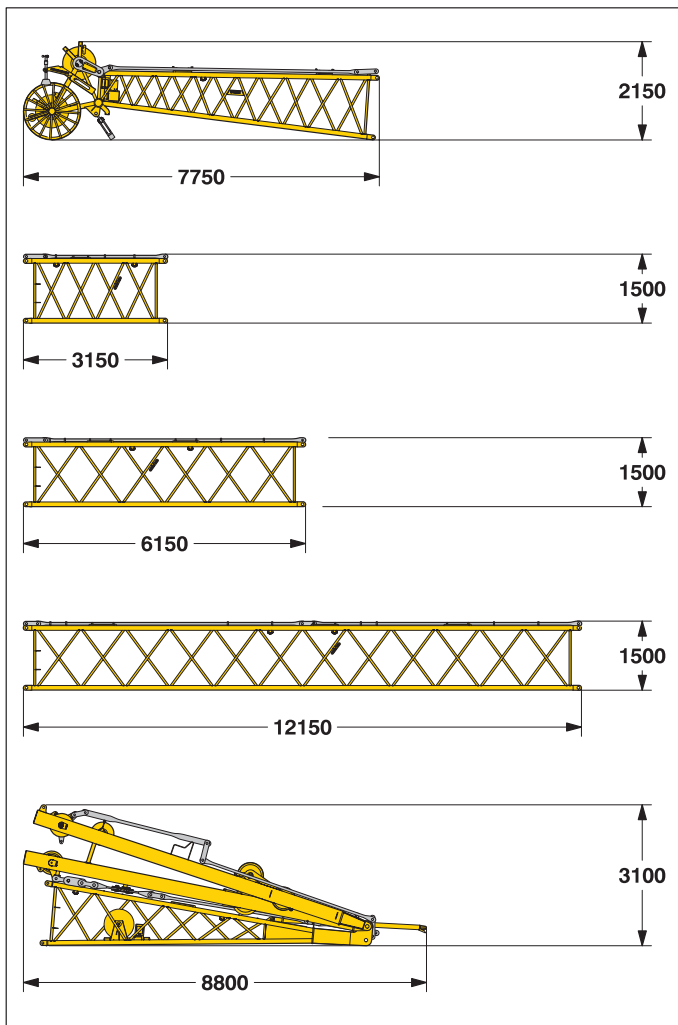
Anlenkstück mit A-Bock (No. 0806.xx)

Breite	mm	1500
Gewicht*	kg	930

*) Inklusive Haltestangen

Transportmaße und Gewichte

Verstellbarer Nadelausleger (No. 1713.xx)



Nadelkopf (No. 1713.xx)

Breite	mm	1500
Gewicht*	kg	1135

Zwischenstück (No. 1713.xx) **3 m**

Breite	mm	1500
Gewicht*	kg	420

Zwischenstück (No. 1713.xx) **6 m**

Breite	mm	1500
Gewicht*	kg	520

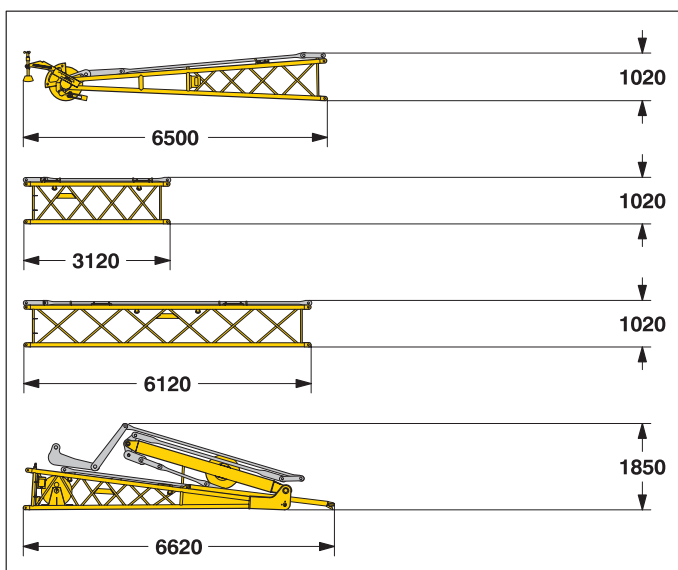
Zwischenstück (No. 1713.xx) **12 m**

Breite	mm	1500
Gewicht*	kg	960

Anlenkstück mit A-Böcken (No. 1713.xx)

Breite	mm	1700
Gewicht*	kg	4800

Feststehender Nadelausleger (No. 1008.xx)



Nadelkopf (No. 1008.xx)

Breite	mm	1140
Gewicht*	kg	935

Zwischenstück (No. 1008.xx) **3 m**

Breite	mm	1100
Gewicht*	kg	300

Zwischenstück (No. 1008.xx) **6 m**

Breite	mm	1100
Gewicht*	kg	460

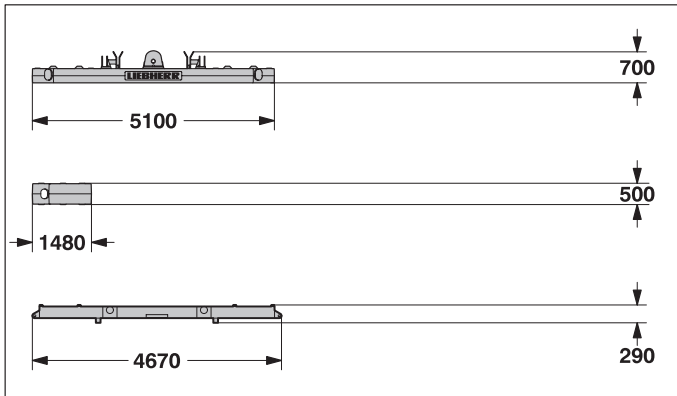
Anlenkstück mit A-Bock (No. 1008.xx)

Breite	mm	1500
Gewicht*	kg	1950

*) Inklusive Haltestangen

Transportmaße und Gewichte

Ballaste



Ballastplatte **1x**

Breite	mm	1600
Gewicht	kg	14300

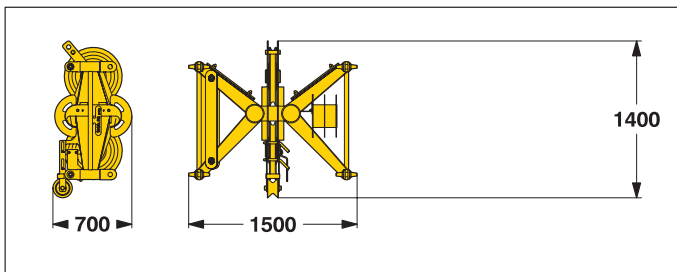
Ballastplatte **8x**

Breite	mm	1360
Gewicht	kg	5100

Zentralballastplatte **2x**

Breite	mm	700
Gewicht	kg	7500

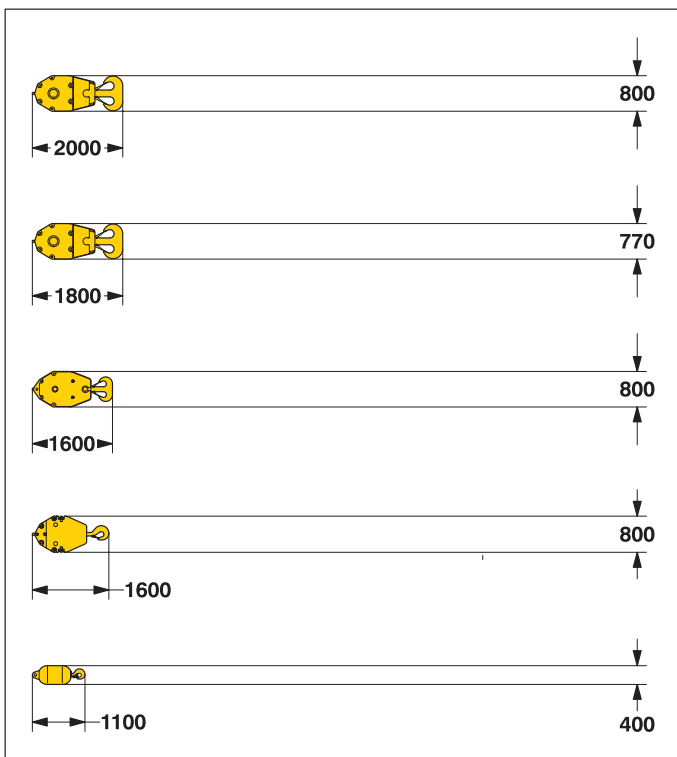
Mid fall (optional)



Mid fall Zwischenstück (No. 1309.xx) **0.35m**

Breite	mm	700
Gewicht	kg	270

Haken



140 t Hakenflasche - 7 Rollen

Breite	mm	850
Gewicht	kg	2500

100 t Hakenflasche - 5 Rollen

Breite	mm	540 — 640 — 770
Gewicht	kg	1300 — 1800 — 2300

80 t Hakenflasche - 3 Rollen

Breite	mm	560
Gewicht	kg	2000

40 t Hakenflasche - 1 Rolle

Breite	mm	300 — 400 — 500
Gewicht	kg	700 — 1100 — 1500

12 t Einzelhaken

Breite	mm	400
Gewicht	kg	800

Technische Beschreibung



Motor

Leistung nach ISO 9249, 240 kW (326 PS) bei 2000 U/min
Modell _____ Liebherr D 926 TI-E
Kraftstofftank _____ 780 l Tankinhalt mit kontinuierlicher
Niveauanzeige und Reserveangabe
Erfüllt EPA CARB II / TIER II / und 97/68 EC TIER II OFF-ROAD



Hydraulikanlage

Eine doppelte Verstellpumpe versorgt die Hydraulikanlage im offenen Kreislauf und ermöglicht das gleichzeitige Fahren aller Bewegungen. Um hydraulische Druckspitzen abzufangen wurde eine automatisch arbeitende Druckabschneidung integriert. Alle Filter werden elektronisch überwacht. Die Verwendung synthetischer, umweltfreundlicher Öle ist möglich. Arbeitsdruck _____ max. 350 bar
Hydrauliktankinhalt _____ 650 l



Nadelausleger-Verstellwinde

Seilzug _____ max. 105 kN
Seildurchmesser _____ 20 mm
Verstellung Nadelausleger von 15° bis 78° in 46 sec.



Hauptausleger-Verstellwinde

Seilzug _____ max. 150 kN
Seildurchmesser _____ 24 mm
Verstellung Hauptausleger von 15° bis 86° in 104 sec.



Schwenkwerk

Rollendrehkranz mit außenliegender Verzahnung, Schwenkwerk mit Axialkolbenmotor, hydraulisch lüftbare Lamellenbremse, Planetengetriebe und Drehwerksritzel. Drehwerksfreilauf, hydraulisch momentengesteuert, dadurch weitgehend verschleißfrei, da sich das Bremsmoment über die Hydraulik abstützt. Alternativ kann das Schwenkwerk elektronisch auf Geschwindigkeitssteuerung umgestellt werden. Dann wird automatisch eine Lamellenbremse (Stillstandsbremse) aktiviert, wenn keine Drehbewegung vorhanden ist. Drehwerksgeschwindigkeit 0 – 3 U/min stufenlos regelbar.



Windwerke

Seilzug in der 1. Lage _____ max. 175 kN
Seilzug in der 7. Lage _____ 120 kN
Seildurchmesser _____ 26 mm
Seiltrommeldurchmesser in der 1. Lage _____ 580 mm
Seilgeschwindigkeit m/min _____ 0 – 136
Seilkapazität in 7 Lagen _____ 470 m
Die Winden zeichnen sich durch ihre kompakte, montagefreundliche Bauweise aus.

In Öl laufende, innenliegende, wartungsarme Planetengetriebe. Lastabstützung über Hydraulikanlage, zusätzliche Sicherheit durch federbelastete Lamellenbremse (Stillstandsbremse).

Für die Hauptwinden werden hochdruckgeregelte Verstellölmotoren verwendet. Diese erlauben schon im Teillastbereich die volle Ausnutzung der installierten Motorleistung durch Geschwindigkeitsanpassung an den jeweiligen Seilzug.

Auf Wunsch – Winde mit Freifalleinrichtung:

Bei der Freifalleinrichtung wird sowohl die Kupplungs- als auch die Bremsfunktion über die Arbeitsbremse realisiert. Diese Bremse ist eine verschleißarme, wartungsfreie Lamellenbremse in kompakter Bauweise.



Fahrwerk

Fahrwerksantrieb mit Axialkolbenmotor, hydraulisch lüftbare, federbelastete Lamellenbremse, Laufwerk mit hydraulischer Kettenspannung. Flachbodenplatten _____ 1000 mm
Fahrgeschwindigkeit _____ 0 – 1.5 km/h



Steuerung

Die von Liebherr entwickelte und im eigenen Haus gefertigte Steuerung ist für den harten Baustelleneinsatz und extreme Umweltbedingungen wie große Temperaturschwankungen, starke Vibrationen und elektromagnetische Interferenzen konzipiert.

Alle Betriebsdaten des Gerätes werden auf einem kontraststarken Bildschirm angezeigt.

Standard-Betriebsinformationen erscheinen in Form von Symbolen, Fehleranzeigen im Klartext auf dem Bildschirm (mehr als 10 Sprachen verfügbar).

Eine elektrohydraulische, stufenlose Proportionalsteuerung ermöglicht das Fahren aller Bewegungen gleichzeitig.

Weiters ist standardmäßig eine Redundant-Steuerung eingebaut, die einen eingeschränkten Betrieb des Kranes erlaubt. Dadurch wird die Sicherheit und Verfügbarkeit des Kranes zusätzlich erhöht.

Die Bedienung erfolgt über 2 Einhebel-Kreuzschaltungen für "Winde I und Einziehwerk" und für "Winde II und Drehwerk".

Auf Wunsch:

Doppel-T-Hebel für den gleichzeitigen Betrieb von Winde und verstellbarem Nadelausleger.

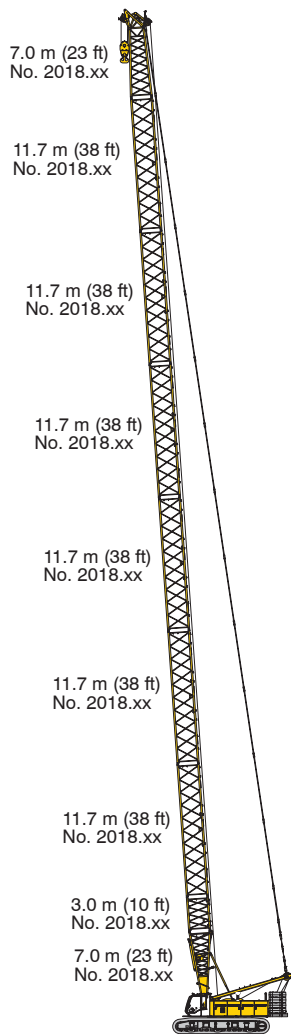
Das Fahrwerk wird über zwei Fußpedale gesteuert und kann über zwei Hebel in eine Hand-Fahrwerks-Steuerung umgewandelt werden.



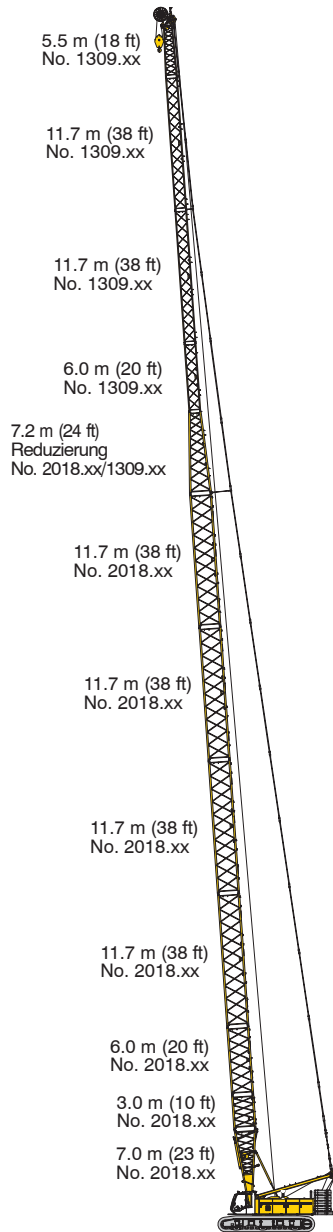
Schallemission

Die Schallemissionen entsprechen der Richtlinie 2000/14/EC über Geräuschemissionen von zur Verwendung im Freien vorgesehenen Geräten und Maschinen.

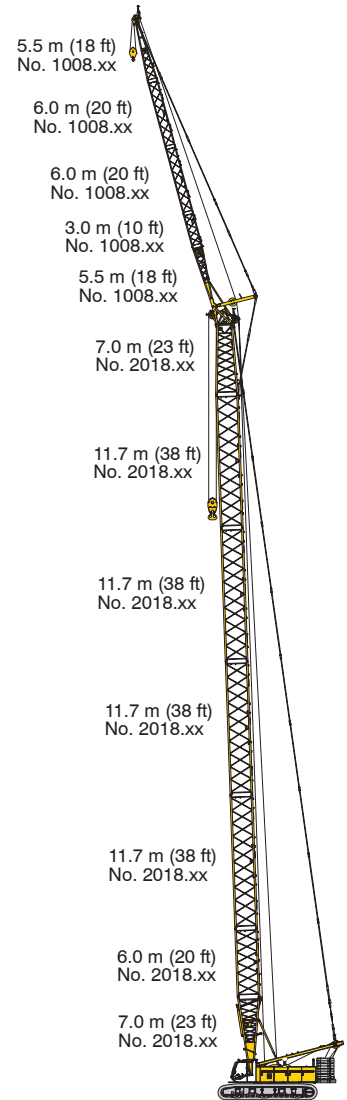
Auslegerkombinationen



Hauptausleger No. 2018.xx — 87.5 m



Max. Kombination — 104.9 m
 Hauptausleger No. 2018.xx — 62.8 m
 Reduzierung No. 2018/1309.xx — 7.2 m
 Verstellbarer
 Nadelausleger No. 1309.xx — 34.9 m

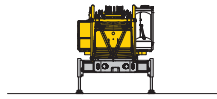
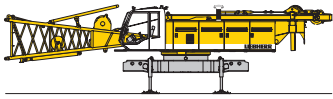


Max. Kombination — 92.8 m
 Hauptausleger No. 2018.xx — 66.8 m
 Feststehender
 Nadelausleger No. 0806.xx — 26.0 m
 Hauptausleger No. 2018.xx — 69.8 m
 Feststehender
 Nadelausleger No. 0806.xx — 20.0 m

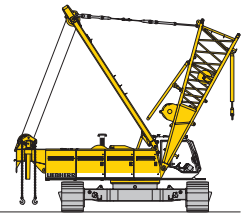
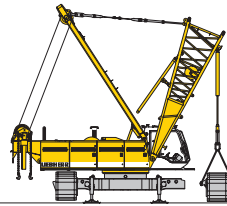
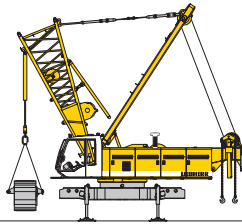
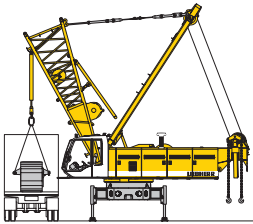
Auslegerkombinationen



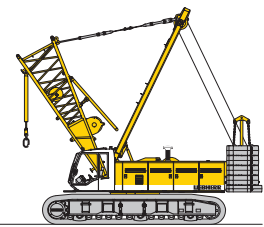
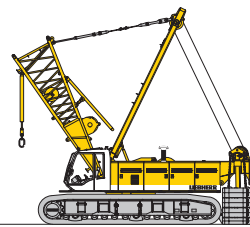
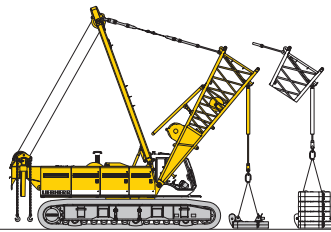
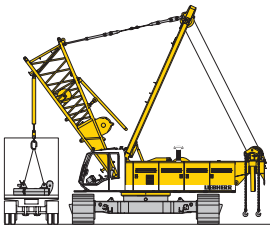
Selbstmontage-System



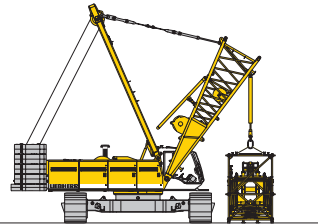
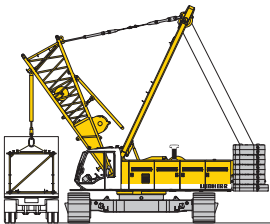
Entladung des Grundgerätes



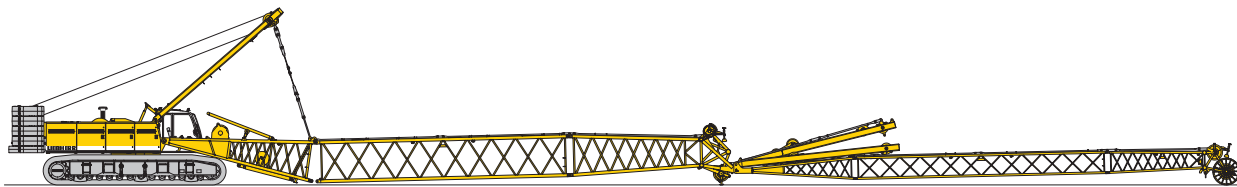
Entladung und Anbau der Laufwerke



Entladung, Zusammen- und Anbau des Gegengewichtes

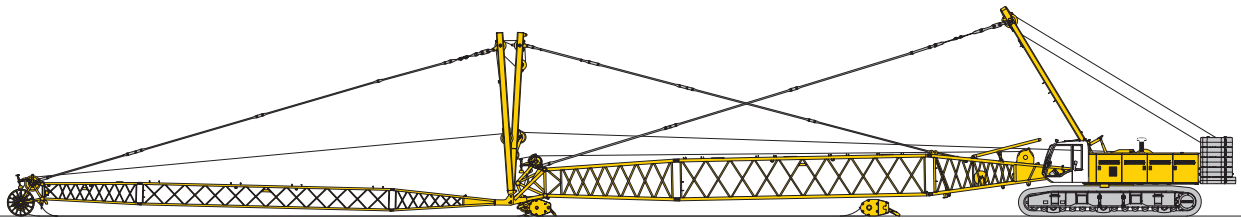


Entladung und Zusammenbau des Auslegers



Anbau des Auslegers

Ausleger aufrichten - Kran in Arbeitsposition



Einziehen der Hub- und Nadelseile

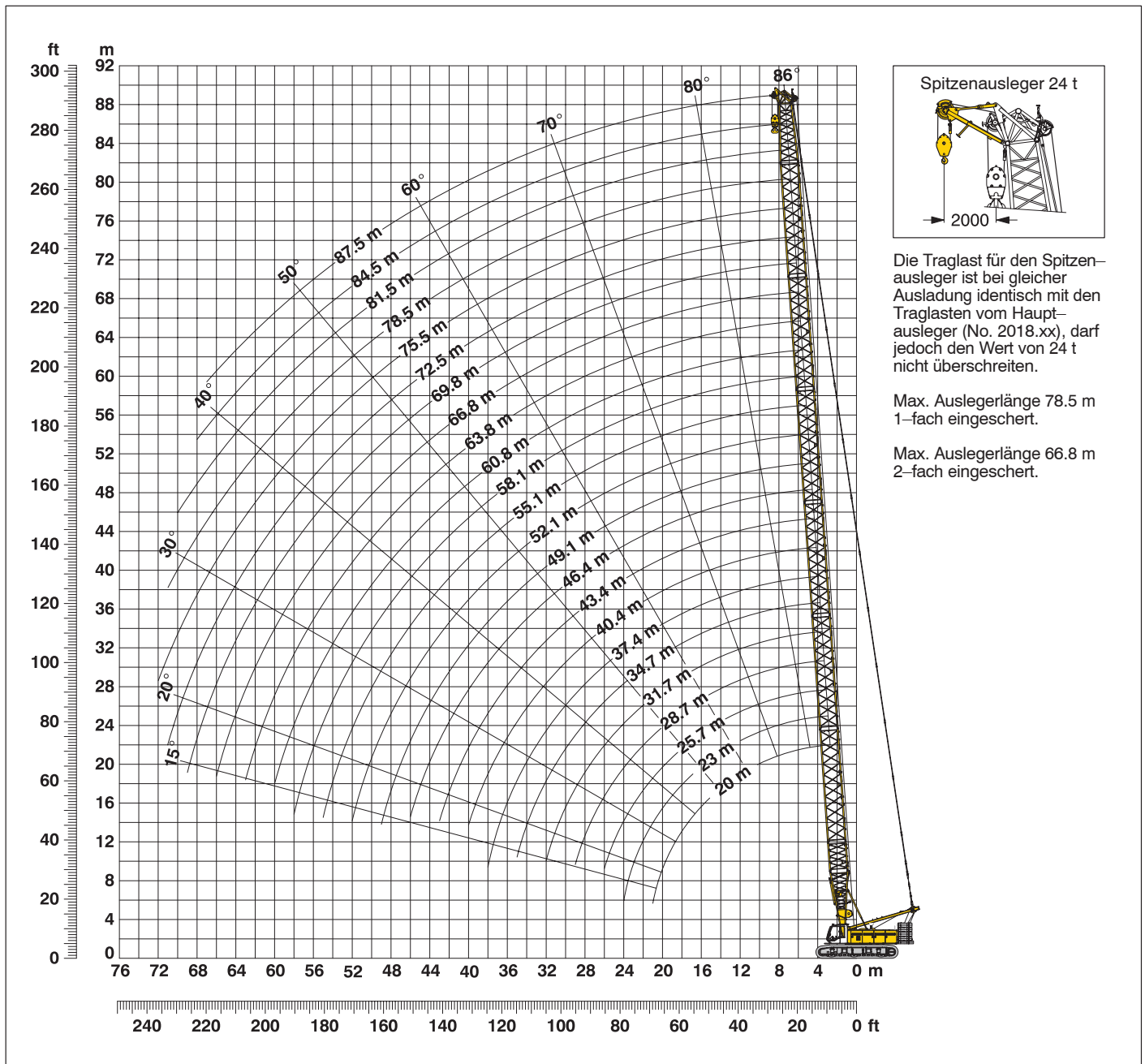


Haupt- und Nadelausleger anheben

Kran in Arbeitsposition

Hauptausleger (No. 2018.xx) 86° - 15°

55 t Ballast und 15 t Zentralballast



Hauptausleger-Zusammenbau (Tabelle1 – No. 2018.xx)

Hauptausleger-Zusammenbau für Auslegerlängen von 20 m bis 87.5 m

Anlenkstück	Länge	Anzahl der Hauptauslegerstücke																							
		20	23	25.7	28.7	31.7	34.7	37.4	40.4	43.4	46.4	49.1	52.1	55.1	58.1	60.8	63.8	66.8	69.8	72.5	75.5	78.5	81.5	84.5	87.5
Anlenkstück	7.0 m	1	1	1	1	1	1	1	1	1	1	1	1	1	1	1	1	1	1	1	1	1	1	1	1
Z-Stück	3.0 m		1		1		1		1		1		1		1		1		1		1		1		1
Z-Stück	6.0 m	1	1			1	1			1	1			1	1			1	1			1	1	2	2
Z-Stück	11.7 m				1	1	1	1	2	2	2	2	3	3	3	3	4	4	4	4	5	5	5	5	5
Kopfstück	7.0 m	1	1	1	1	1	1	1	1	1	1	1	1	1	1	1	1	1	1	1	1	1	1	1	1
Auslegerlänge (m)		20	23	25.7	28.7	31.7	34.7	37.4	40.4	43.4	46.4	49.1	52.1	55.1	58.1	60.8	63.8	66.8	69.8	72.5	75.5	78.5	81.5	84.5	87.5

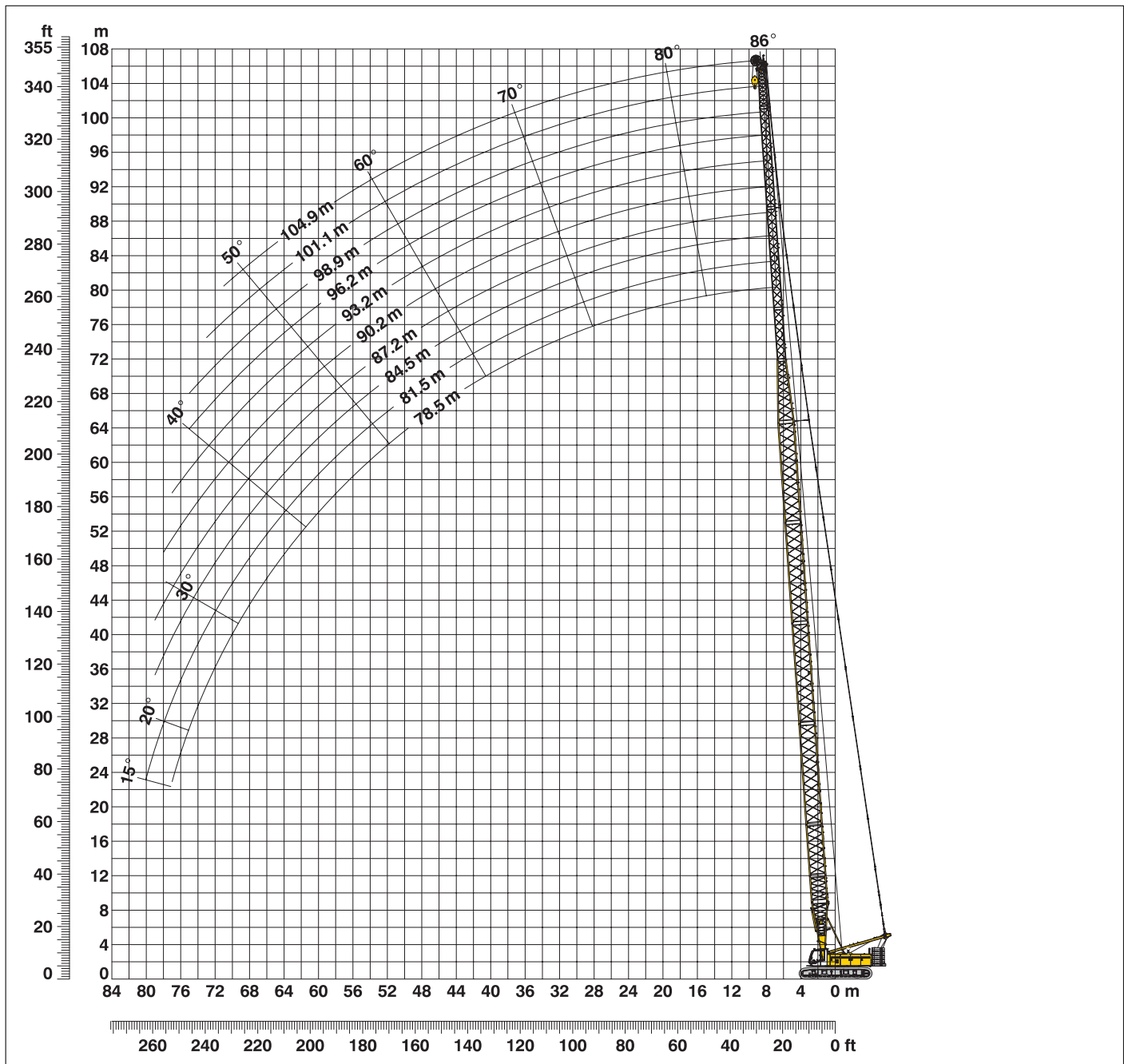
Traglasten – Hauptausleger (No. 2018.xx)

Traglasten in t bei Hauptauslegerlängen von 20 m bis 87.5 m – mit 120 kN Winden
55.0 t Ballast und 15 t Zentralballast

Radius	Hauptauslegerlänge (m)											Radius	
	20	28.7	34.7	40.4	46.4	52.1	58.1	63.8	69.8	75.5	81.5		87.5
(m)	t	t	t	t	t	t	t	t	t	t	t	t	(m)
3.7	160.0*												3.7
5	137.2	136.2	126.4										5
6	136.1	126.7	115.9	102.4	86.4	69.5							6
7	118.1	106.6	98.6	92.1	82.7	68.2	57.0	45.4					7
8	102.2	90.7	85.7	79.0	75.7	64.7	55.3	44.9	37.9	31.5	26.1		8
9	88.7	78.5	75.7	71.5	67.5	61.6	53.3	43.6	36.9	31.0	26.0	21.4	9
10	78.3	71.7	67.3	64.2	60.9	56.8	51.2	42.3	34.6	30.2	25.4	21.1	10
12	61.3	57.6	55.7	53.2	50.7	48.4	44.5	38.9	32.8	28.7	24.1	20.0	12
14	49.4	49.4	46.3	45.2	43.2	41.4	39.6	33.4	30.8	27.2	22.5	18.9	14
16	41.2	41.2	40.7	39.1	37.5	36.0	33.9	31.3	28.9	25.7	21.3	17.8	16
18	35.1	35.2	35.0	34.4	33.0	31.8	30.5	29.0	27.0	24.4	20.1	16.6	18
20	30.4	30.5	30.4	30.2	29.4	28.3	27.1	26.1	25.0	22.4	19.2	15.7	20
22		26.9	26.7	26.6	26.3	25.4	24.4	23.2	22.5	21.4	18.3	15.0	22
24		23.9	23.7	23.6	23.3	23.0	22.0	21.2	20.3	19.5	17.3	14.2	24
26		21.4	21.3	21.1	20.9	20.6	20.0	19.3	18.4	17.7	16.3	13.4	26
28		19.3	19.2	19.1	18.8	18.6	18.3	17.6	16.8	16.1	15.3	12.6	28
30			17.4	17.3	17.0	16.8	16.5	16.1	15.3	14.7	14.0	12.2	30
32			15.9	15.8	15.5	15.3	15.0	14.7	14.1	13.4	12.8	11.1	32
34			14.5	14.5	14.2	14.0	13.7	13.4	12.9	12.3	11.7	10.8	34
36				13.3	13.0	12.8	12.5	12.2	11.6	11.4	10.8	10.1	36
38				12.2	12.0	11.8	11.5	11.2	10.9	10.5	9.9	9.3	38
40				11.3	11.1	10.9	10.6	10.3	10.0	9.7	9.1	8.5	40
42					10.3	10.0	9.7	9.5	9.2	8.9	8.3	7.8	42
44					9.5	9.3	9.0	8.7	8.4	8.1	7.7	7.1	44
46					8.8	8.6	8.3	8.0	7.7	7.4	7.1	6.5	46
48						8.0	7.7	7.4	7.1	6.8	6.5	5.9	48
50						7.4	7.1	6.8	6.5	6.2	5.9	5.4	50
55							5.8	5.6	5.3	5.0	4.7	4.3	55
60								4.6	4.2	4.0	3.6	3.3	60
65									3.4	3.1	2.8	2.4	65
70										2.3	2.0		70

Oben angeführte Traglastwerte sind nur zur Information. Für Ihren aktuellen Hub verwenden Sie bitte die Traglastwerte aus dem Traglasttabellenbuch.
*Traglasten über 140 t erfordern einen speziellen Schwerlastauslegerkopf.

Leichtausleger (No.2018 / 1309.xx) **66.8 m - 104.9 m** Arbeitsbereich **86° - 15°**



Leichtauslegerzusammenbau mit **51.1 m Hauptausleger** (No. 2018.xx / No. 1309.xx)

Auslegerzusammenbau für Leichtauslegerlängen von 60.5 m bis 98.6 m

	Länge	Anzahl der Haupt- und Nadelauslegerstücke										
		66.8	69.8	72.8	75.5	78.5	81.5	84.5	87.2	90.2	93.2	96.2
Anlenkstück	7.0 m	1	1	1	1	1	1	1	1	1	1	1
Z-Stück	3.0 m	1	1	1	1	1	1	1	1	1	1	1
Z-Stück	6.0 m	1	1	1	1	1	1	1	1	1	1	1
Z-Stück	11.7 m	3	3	3	3	3	3	3	3	3	3	3
Reduzierstück	7.2 m	1	1	1	1	1	1	1	1	1	1	1
Nadel-Z-Stück	3.0 m	1		1		1		1		1		1
Nadel-Z-Stück	6.0 m		1	1			1	1			1	1
Nadel-Z-Stück	11.7 m				1	1	1	1	2	2	2	2
Nadelkopf	5.5 m	1	1	1	1	1	1	1	1	1	1	1
Max. Leichtauslegerlänge (m)		66.8	69.8	72.8	75.5	78.5	81.5	84.5	87.2	90.2	93.2	96.2

Traglasten - Leichtausleger (No. 2018 /1309.xx)

Hauptausleger 51.1 m

Traglasten in t 55.0 t Ballast und 15 t Zentralballast					
Radius (m)	Leichtauslegerlänge (m)				
	66.8	78.5	84.5	90.2	96.2
6.5	41.7				
8	40.9	23.1	17.1		
9	39.9	22.4	16.7	12.6	8.2
10	38.8	21.5	16.0	12.2	8.0
12	36.0	19.9	14.7	10.9	7.5
14	32.5	18.5	13.6	10.1	7.0
16	28.1	17.3	12.5	9.3	6.6
18	24.9	16.1	11.3	8.6	6.1
20	21.4	15.1	10.6	8.0	5.8
22	19.9	14.2	10.0	7.3	5.5
24	18.5	13.3	9.4	6.9	5.2
26	17.2	12.6	8.8	6.5	4.9
28	15.8	11.5	8.3	6.1	4.7
30	14.7	11.1	7.9	5.7	4.5
32	13.5	10.7	7.4	5.4	4.2
34	12.3	10.3	6.9	5.1	4.0
36	11.6	9.9	6.6	4.8	3.8
38	10.8	9.4	6.4	4.6	3.6
40	10.0	9.0	6.1	4.4	3.4
42	9.2	8.5	5.9	4.3	3.3
44	8.5	7.9	5.6	4.1	3.2
46	8.0	7.4	5.5	4.0	3.0
48	7.4	6.8	5.3	3.8	2.9
50	6.9	6.2	5.1	3.7	2.8
55	5.8	5.3	4.7	3.4	2.6
60	4.8	4.5	4.1	3.2	2.4
65	4.1	3.8	3.6	3.0	2.3
70		3.2	3.1	2.7	2.1
75		2.7	2.5	2.4	
80			2.1		

Hauptausleger 62.8 m

Traglasten in t 55.0 t Ballast und 15 t Zentralballast					
Radius (m)	Leichtauslegerlänge (m)				
	78.5	84.5	90.2	96.2	104.9
7.4	29.8				
8	29.8	23.2			
9	29.1	22.9	18.4	13.7	
10	28.4	22.4	17.8	13.5	9.0
12	27.0	21.3	16.7	12.5	8.6
14	25.8	20.4	15.7	11.3	8.2
16	23.0	19.4	14.7	10.5	7.8
18	21.4	18.6	13.9	9.8	7.3
20	19.7	17.8	13.2	9.2	6.8
22	17.8	16.6	12.4	8.6	6.4
24	15.9	15.2	11.6	8.1	6.0
26	14.5	13.7	11.1	7.7	5.7
28	13.6	12.7	10.6	7.3	5.5
30	12.6	11.3	10.2	7.0	5.3
32	11.8	10.8	9.8	6.6	5.1
34	11.0	10.3	9.4	6.3	4.9
36	10.2	9.6	8.9	6.0	4.7
38	9.3	8.9	8.4	5.7	4.5
40	8.5	8.2	7.8	5.5	4.3
42	7.8	7.5	7.2	5.3	4.1
44	7.3	6.8	6.6	5.2	4.0
46	6.8	6.4	6.0	5.1	3.9
48	6.2	5.9	5.6	4.9	3.8
50	5.7	5.5	5.2	4.8	3.7
55	4.8	4.5	4.3	4.1	3.5
60	4.0	3.8	3.6	3.3	2.9
65	3.4	3.1	3.0	2.8	2.3
70	2.7	2.6	2.4	2.3	
75	2.3	2.1	2.0		

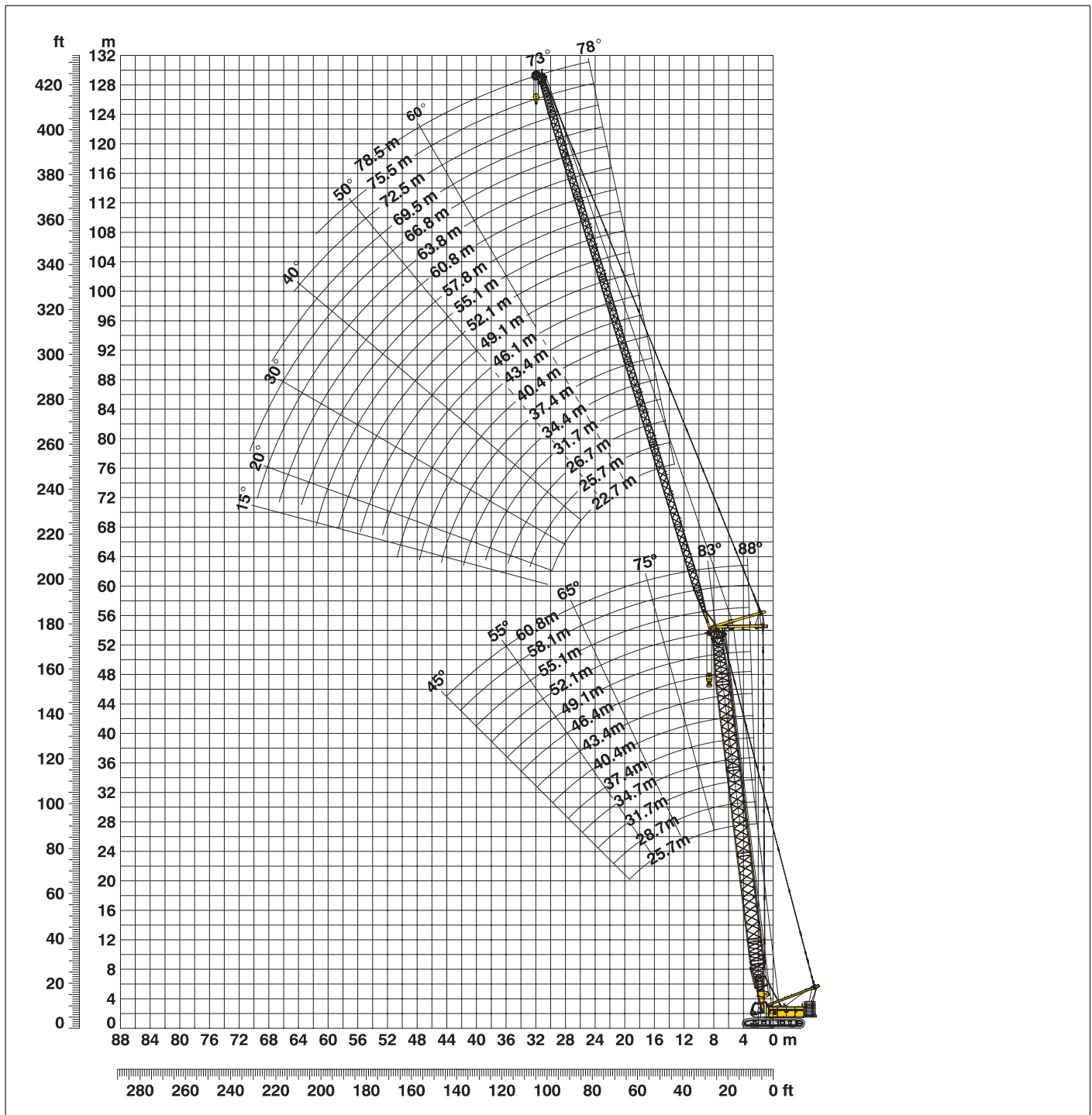
Oben angeführte Traglastwerte sind nur zur Information. Für Ihren aktuellen Hub verwenden Sie bitte die Traglastwerte aus dem Traglasttabellenbuch.

Leichtauslegerzusammenbau mit 62.8 m Hauptausleger (No. 2018.xx / No. 1309.xx)

Auslegerzusammenbau für Leichtauslegerlängen von 60.5 m bis 98.6 m												
	Länge	Anzahl der Haupt- und Nadelauslegerstücke										
		Anlenkstück	7.0 m	1	1	1	1	1	1	1	1	1
Z-Stück	3.0 m	1	1	1	1	1	1	1	1	1	1	1
Z-Stück	6.0 m	1	1	1	1	1	1	1	1	1	1	1
Z-Stück	11.7 m	4	4	4	4	4	4	4	4	4	4	4
Reduzierstück	7.2 m	1	1	1	1	1	1	1	1	1	1	1
Nadel-Z-Stück	3.0 m	1		1		1		1		1		1
Nadel-Z-Stück	6.0 m		1	1				1	1			1
Nadel-Z-Stück	11.7 m				1	1		1	1	2	2	2
Nadelkopf	5.5 m	1	1	1	1	1	1	1	1	1	1	1
Max. Leichtauslegerlänge (m)		78.5	81.5	84.5	87.2	90.2	93.2	96.2	98.9	101.1	104.9	

Verstellbarer Nadelausleger (No. 1309.xx) 78° - 15°

Hauptausleger 88° - 45°



Auslegerzusammenbau für Hauptauslegerlängen von 25.7 m - 61.1 m – s. Tab. 1, Seite 12

Konfiguration mit verstellbarem Nadelausleger (22.7 m - 78.5 m)

	Länge	Anzahl der Nadelauslegerstücke																				
		22.7	25.7	28.7	31.7	34.4	37.4	40.4	43.4	46.1	49.1	52.1	55.1	57.8	60.8	63.8	66.8	69.5	72.5	75.5	78.5	
Nadelanlenkstück	5.5 m	1	1	1	1	1	1	1	1	1	1	1	1	1	1	1	1	1	1	1	1	1
Nadel-Z-Stück	3.0 m		1		1		1		1		1		1		1		1		1		1	
Nadel-Z-Stück	6.0 m			1	1			1	1			1	1			1	1			1	1	
Nadel-Z-Stück	11.7 m	1	1	1	1	2	2	2	2	3	3	3	3	4	4	4	4	5	5	5	5	
Nadelkopfstück	5.5 m	1	1	1	1	1	1	1	1	1	1	1	1	1	1	1	1	1	1	1	1	1
Nadellänge (m)		22.7	25.7	28.7	31.7	34.4	37.4	40.4	43.4	46.1	49.1	52.1	55.1	57.8	60.8	63.8	66.8	69.5	72.5	75.5	78.5	

Traglasten - Turmdrehkran (No. 1309.xx)

Hauptausleger 88°

Hauptausleger 25.7 m

Radius (m)	Nadellänge (m)							
	22.7	28.7	34.4	40.4	49.1	55.1	69.5	78.5
8.4	t	t						
10	47.4	35.0						
11	44.2	34.2	27.1					
13	37.9	32.5	26.1	20.4				
14	33.4	31.5	25.5	20.0	13.8			
16	28.9	27.2	24.2	19.1	13.3	10.3		
19	22.2	21.2	20.0	17.4	12.3	9.5	5.1	
20	20.6	19.5	18.8	16.7	12.1	9.3	5.0	3.3
22	17.1	16.4	16.6	15.3	11.1	8.9	4.9	3.2
24	15.4	15.0	14.3	13.9	10.7	8.5	4.7	3.1
30		11.3	10.8	10.2	9.3	7.7	4.4	2.7
36			8.9	8.4	7.6	6.8	4.1	2.5
42				7.0	6.4	5.9	3.8	2.2
50					5.0	4.7	3.2	2.0
55						4.1	2.9	
60							2.5	
65							2.1	

Hauptausleger 37.4 m

Radius (m)	Nadellänge (m)							
	22.7	28.7	34.4	40.4	49.1	55.1	69.5	78.5
8.8	t	t						
11	39.8	29.9						
12	33.6	29.2	23.3					
13	31.3	28.1	22.8	18.3				
15	26.3	25.3	21.8	17.6	12.4			
16	24.5	22.2	21.4	17.2	12.2	9.4		
19	19.2	18.7	17.7	15.9	11.0	8.9	4.7	
22	15.9	14.7	14.5	13.4	10.3	8.3	4.6	3.1
24	14.4	13.5	12.8	11.8	9.8	7.9	4.5	2.9
30		10.6	10.0	9.0	8.3	7.2	4.2	2.6
36			8.3	7.6	6.6	6.2	3.9	2.4
42				6.4	5.7	5.2	3.6	2.2
46					5.1	4.7	3.4	2.1
48					4.9	4.4	3.3	2.0
50						4.6	4.2	3.1
55							3.7	2.7
60								2.2

Hauptausleger 43.4 m

Radius (m)	Nadellänge (m)							
	22.7	28.7	34.4	40.4	49.1	55.1	69.5	78.5
9	t	t						
11	34.9	27.4						
12	30.3	26.8	21.5					
13	28.1	25.6	21.1	16.9				
15	23.7	22.7	19.9	16.3	11.3			
16	22.3	21.2	19.2	16.0	11.2	8.9		
19	17.8	17.2	16.2	14.9	10.5	8.4	4.4	
22	14.9	13.9	13.5	12.5	9.8	7.9	4.4	3.0
26	11.5	11.3	10.5	10.3	8.8	7.3	4.2	2.8
30		10.1	9.4	8.4	7.8	6.9	4.0	2.6
36			7.9	7.2	6.1	5.8	3.8	2.3
42				6.1	5.3	4.8	3.4	2.1
46					4.8	4.3	3.2	2.0
50					4.3	3.9	2.9	
55						3.4	2.5	
60								

Hauptausleger 52.1 m

Radius (m)	Nadellänge (m)							
	22.7	28.7	34.4	40.4	49.1	55.1	69.5	78.5
10	t	t						
11	28.3	23.0						
12	27.1	23.0	18.6					
13	25.3	22.3	18.6	14.7				
15	23.5	21.3	18.3	14.7	10.1			
17	20.4	18.9	17.1	14.3	10.1	8.0		
20	18.0	16.7	15.5	13.6	9.9	8.0		
22	14.9	13.9	13.0	11.7	9.3	7.5	4.1	
24	13.4	12.2	11.7	10.6	8.9	7.2	4.0	2.8
26	12.2	11.2	10.6	9.5	8.4	6.9	4.0	2.7
30	10.9	10.5	9.5	8.9	7.8	6.6	3.9	2.6
32		8.3	7.8	7.0	6.3	5.7	3.7	2.4
36			6.9	6.3	5.4	5.0	3.5	2.2
42				5.3	4.7	4.2	3.1	2.0
48					4.1	3.6	2.6	
50					3.9	3.4	2.4	
55						3.0	2.0	

Hauptausleger 55.1 m

Radius (m)	Nadellänge (m)							
	22.7	28.7	34.4	40.4	49.1	55.1	63.8	69.5
10	t	t						
11	26.3	21.4						
12	25.2	21.4						
14	23.1	20.8	17.5					
15	20.7	18.9	16.9	13.9				
17	19.3	17.8	16.2	13.7	9.6			
18	17.1	15.8	14.6	12.9	9.4	7.6		
20	16.0	14.8	13.8	12.4	9.2	7.5	5.2	
22	14.2	13.2	12.3	11.4	8.9	7.2	5.2	3.9
24	12.9	11.3	11.2	10.2	8.5	6.9	5.1	3.9
26	11.3	10.7	10.2	9.0	7.9	6.6	5.0	3.8
30	10.5	10.0	9.1	8.4	7.3	6.3	4.8	3.7
32		7.8	7.5	6.7	5.9	5.3	4.4	3.5
36			6.6	6.1	5.1	4.7	4.0	3.4
42				5.1	4.5	3.9	3.4	3.0
50					3.7	3.2	2.6	2.2
55						2.9	2.2	

Hauptausleger 60.8 m

Radius (m)	Nadellänge (m)							
	22.7	25.7	28.7	31.7	34.4			
10	t	t						
11	22.2	19.9	18.3					
12	21.3	19.9	18.3	16.7				
13	20.3	19.2	17.9	16.7				
14	19.2	18.3	17.3	16.2	15.3			
16	18.2	17.4	16.5	15.6	14.7			
18	16.1	15.5	14.8	14.2	13.5			
20	14.4	13.8	13.2	12.8	12.3			
22	12.8	12.4	11.5	11.3	10.8			
24	11.1	11.1	10.5	10.4	9.9			
26	10.2	10.2	9.5	9.4	9.0			
30	8.8	9.1	8.9	8.5	8.2			
32		8.4	8.1	8.0	7.5			
34			7.2	7.0	6.7			
36				6.7	6.4			
38					6.1			

Traglasten in t mit verstellbarem Nadelausleger (No. 1309.xx) 55 t Ballast + 15 t Zentralballast. Oben angeführte Traglasttabellenwerte sind nur zur Information. Für Ihren aktuellen Hub verwenden Sie bitte die Traglastwerte aus dem Traglasttabellenbuch.

Traglasten - verstellb. Nadelausleger (No. 1309.xx)

Hauptausleger 83°

Hauptausleger 25.7 m

Radius (m)	Nadellänge (m)							
	22.7	28.7	34.4	40.4	49.1	55.1	69.5	78.5
12.6	t	t						
15	44.2							
16	39.8	32.1						
18	37.8	31.3	24.7					
22	32.4	29.6	24.0	18.7				
24	21.6	21.5	21.2	17.0	11.4			
26	18.7	19.3	19.4	16.1	10.9	8.8		
28	17.1	17.6	17.4	15.1	10.6	8.5		
30		15.8	15.7	14.2	10.4	8.2	4.6	
32		14.3	14.5	13.2	10.1	8.0	4.5	2.8
38		13.1	13.3	12.4	9.8	7.7	4.4	2.7
44			10.3	9.6	8.9	7.0	4.1	2.5
48				7.7	7.9	6.4	3.8	2.2
50					7.1	6.0	3.6	2.1
55					6.7	5.8	3.4	2.1
65						5.1	3.2	
70							2.7	
							2.4	

Hauptausleger 37.4 m

Radius (m)	Nadellänge (m)							
	22.7	28.7	34.4	40.4	49.1	55.1	69.5	78.5
14	t	t						
16	36.8							
18	33.6	27.7						
20	30.3	26.4	21.3					
22	26.0	24.4	20.6	16.4				
24	21.8	21.6	19.6	15.8	10.6			
26	19.2	18.6	18.6	15.1	10.4	8.2		
28	15.3	15.0	14.7	13.6	9.8	7.8	4.4	
30		13.7	13.3	12.7	9.6	7.6	4.3	
32		12.7	12.5	11.6	9.3	7.4	4.2	2.7
34		11.4	11.1	11.2	9.0	7.2	4.2	2.6
40			9.3	9.0	8.1	6.6	3.9	2.3
46				7.3	6.9	5.9	3.6	2.1
50					6.2	5.5	3.4	2.0
55						4.9	3.2	
60						4.2	2.9	
65							2.6	
70							2.3	

Hauptausleger 43.4 m

Radius (m)	Nadellänge (m)							
	22.7	28.7	34.4	40.4	49.1	55.1	69.5	78.5
15	t	t						
17	31.0							
19	28.2	24.8						
20	25.5	22.9	19.4					
22	22.6	22.0	19.1	15.2				
24	18.0	17.7	16.7	14.3	9.9			
26	16.0	15.2	15.3	13.7	9.6	7.7		
28	14.7	14.2	13.9	13.0	9.3	7.5		
30		13.1	12.5	12.1	9.1	7.3	4.1	
32		12.1	11.3	10.9	8.9	7.1	4.1	2.6
34		11.2	10.8	10.3	8.6	6.9	4.0	2.5
40			8.9	8.5	7.6	6.4	3.8	2.3
46				7.0	6.5	5.7	3.5	2.1
50					5.8	5.3	3.3	2.0
55					4.9	4.7	3.1	
60						4.0	2.8	
70							2.2	

Hauptausleger 52.1 m

Radius (m)	Nadellänge (m)							
	22.7	28.7	34.4	40.4	49.1	55.1	69.5	78.5
16	t	t						
18	23.1							
20	21.6	19.2						
22	19.6	17.8	15.9					
24	17.7	16.3	14.8	12.8				
26	15.9	15.0	13.8	12.2	8.9			
28	14.5	13.7	12.8	11.3	8.7	7.0		
30	12.4	11.4	10.9	10.2	8.2	6.7	3.8	
34		10.2	9.7	8.9	7.7	6.4	3.7	2.4
36		9.3	9.1	8.4	7.3	6.2	3.7	2.4
40			8.0	7.5	6.6	5.8	3.5	2.2
42			7.4	7.0	6.3	5.6	3.5	2.2
46				6.3	5.7	5.2	3.3	2.0
48				5.8	5.4	4.9	3.2	
55					4.4	4.1	2.8	
60						3.6	2.5	
65							2.2	

Hauptausleger 55.1 m

Radius (m)	Nadellänge (m)							
	22.7	28.7	34.4	40.4	49.1	55.1	63.8	69.5
17	t	t						
18	20.9							
20	20.0	17.5						
22	18.2	16.5	14.6					
24	16.7	15.2	13.7	11.7				
26	15.1	14.0	12.8	11.2	8.5			
30	13.8	13.0	11.8	10.6	8.3	6.7		
32	11.0	11.2	10.4	9.5	7.8	6.4	4.8	3.7
36		10.5	9.7	9.0	7.5	6.3	4.7	3.7
42		9.1	8.7	8.0	6.9	6.0	4.5	3.6
48			7.2	6.7	5.9	5.3	4.2	3.4
50				5.6	5.1	4.6	3.9	3.1
55					4.8	4.4	3.8	3.0
60					4.2	3.8	3.3	2.7
65						3.4	2.8	2.4
70							2.4	2.0
							2.1	

Hauptausleger 60.8 m

Radius (m)	Nadellänge (m)							
	22.7	25.7	28.7	31.7	34.4			
17	t	t						
18	17.6							
19	17.0	15.9						
20	16.3	15.4	14.4					
22	15.6	14.8	14.0	13.2				
24	14.3	13.6	12.9	12.3	11.4			
26	13.2	12.7	11.6	11.2	10.7			
28	12.3	11.5	11.1	10.5	10.0			
30	11.2	11.0	10.4	10.0	9.5			
32	10.4	10.3	9.9	9.4	9.0			
34	9.0	9.6	9.4	9.0	8.5			
36		8.8	8.8	8.5	8.1			
38			8.3	8.0	7.7			
40				7.6	7.3			
42				7.1	6.9			
					6.5			

Traglasten in t mit verstellbarem Nadelausleger (No. 1309.xx) 55 t Ballast + 15 t Zentralballast. Oben angeführte Traglasttabellenwerte sind nur zur Information. Für Ihren aktuellen Hub verwenden Sie bitte die Traglastwerte aus dem Traglasttabellenbuch.

Traglasten - verstellb. Nadelausleger (No. 1309.xx)

Hauptausleger 75°

Hauptausleger 25.7 m

Radius (m)	Nadellänge (m)							
	22.7	28.7	34.4	40.4	49.1	55.1	69.5	78.5
19.1	t	t						
22	31.2	27.2						
26	22.5	22.2	21.1					
28	20.6	20.4	19.9	16.0				
32		17.3	17.1	14.3	10.4			
34		16.1	15.8	13.4	10.1	7.8		
36		14.8	14.3	12.7	9.9	7.6		
40			12.4	11.2	9.4	7.2	4.1	
42			11.5	10.7	9.1	7.0	4.0	
44				10.2	8.8	6.7	4.0	2.3
46				9.6	8.5	6.5	3.9	2.3
48				8.9	8.2	6.4	3.8	2.2
50					7.8	6.2	3.7	2.1
55					6.9	5.8	3.4	
60						5.1	3.2	
70							2.8	
75							2.6	

Hauptausleger 37.4 m

Radius (m)	Nadellänge (m)							
	22.7	28.7	34.4	40.4	49.1	55.1	69.5	78.5
22.2	t	t						
26	24.1	20.6	19.8					
28	19.2	18.4	17.8					
30	17.9	17.2	16.6	14.9				
34	15.4	15.2	14.6	13.9	9.6			
36		14.2	13.8	13.2	9.5	7.3		
40		12.0	12.3	11.0	9.1	7.0		
42			11.5	10.4	8.9	6.9	3.9	
44			10.9	9.8	8.7	6.7	3.9	
46				9.2	8.5	6.5	3.8	2.2
48				8.7	8.3	6.3	3.7	2.2
50				8.2	8.1	6.2	3.6	2.1
55					7.4	5.8	3.4	
60						5.4	3.2	
65						4.8	3.0	
70							2.8	
75							2.7	

Hauptausleger 43.4 m

Radius (m)	Nadellänge (m)							
	22.7	28.7	34.4	40.4	49.1	55.1	69.5	78.5
24	t	t						
28	20.9							
30	18.0	17.3						
32	16.8	16.2	15.6					
34	15.8	15.1	14.6	13.7				
36	14.9	14.3	13.7	13.2				
38	12.1	13.5	12.9	12.4	9.0			
40		12.7	12.2	11.5	8.9	6.9		
44		12.0	11.6	11.1	8.7	6.8		
46			10.5	10.0	8.4	6.5	3.7	
48			9.9	9.5	8.3	6.4	3.7	
50				8.9	8.1	6.2	3.6	2.1
55				8.5	7.9	6.1	3.6	2.1
60					6.4	5.4	3.1	
65						4.9	3.0	
75							2.6	
80							2.5	

Hauptausleger 52.1 m

Radius (m)	Nadellänge (m)							
	22.7	28.7	34.4	40.4	49.1	55.1	69.5	78.5
26	t	t						
30	16.8							
32	15.1	13.9						
34	14.3	13.2	12.1					
38	13.4	12.5	11.4	9.9				
40	11.9	11.3	10.4	9.3	7.5			
44		10.8	9.9	8.9	7.3	6.0		
46		9.9	9.2	8.2	6.9	5.8		
48			8.8	7.9	6.7	5.7	3.4	
50			8.5	7.6	6.5	5.6	3.4	
55				7.3	6.3	5.4	3.3	2.0
60				6.7	5.8	5.1	3.2	
65					5.4	4.7	3.0	
70						4.4	2.8	
75							2.6	
80							2.5	

Hauptausleger 55.1 m

Radius (m)	Nadellänge (m)							
	22.7	28.7	34.4	40.4	49.1	55.1	63.8	69.5
28	t	t						
30	14.6							
32	13.9	12.6						
36	13.1	11.6	10.6					
38	11.6	10.7	9.9	8.7				
42	11.2	10.3	9.4	8.4	6.7			
44		9.6	8.6	7.7	6.4	5.5		
46		9.2	8.3	7.4	6.2	5.4		
48			8.0	7.1	6.0	5.2	4.0	
50			7.8	6.8	5.8	5.1	3.9	3.2
55			7.5	6.5	5.6	4.9	3.9	3.1
60				6.1	5.2	4.6	3.7	3.0
65					4.8	4.3	3.4	2.9
70						4.0	3.2	2.7
75						3.8	3.0	2.5
80							2.8	2.2

Hauptausleger 60.8 m

Radius (m)	Nadellänge (m)							
	22.7	25.7	28.7	31.7	34.4			
30	t	t						
32	10.9	10.3						
34	10.4	9.9	9.4	8.8				
36	10.0	9.5	9.0	8.6	8.1			
38	9.6	9.1	8.6	8.2	7.8			
40	9.2	8.7	8.2	7.8	7.5			
42	8.8	8.3	7.9	7.5	7.1			
44		8.1	7.5	7.2	6.8			
46			7.3	6.9	6.6			
48			7.1	6.7	6.3			
50				6.5	6.1			

Traglasten in t mit verstellbarem Nadelausleger (No. 1309.xx) 55 t Ballast + 15 t Zentralballast. Oben angeführte Traglasttabellenwerte sind nur zur Information. Für Ihren aktuellen Hub verwenden Sie bitte die Traglastwerte aus dem Traglasttabellenbuch.

Traglasten - verstellb. Nadelausleger (No. 1309.xx)

Hauptausleger 65°

Hauptausleger 25.7 m

Radius (m)	Nadellänge (m)						
	22.7	28.7	34.4	40.4	49.1	55.1	69.5
26.8	t	t					
32	20.4						
34	16.4	16.2					
38	15.2	15.0	14.8				
40		13.1	12.9	12.6			
42		12.2	12.1	11.8			
46			10.4	11.1	9.1		
48			9.1	9.9	8.8	6.8	
50				9.3	8.7	6.7	
55				8.8	8.4	6.5	
60					7.4	6.1	3.5
65					6.5	5.6	3.3
70						5.1	3.1
75							2.9
80							2.7

Hauptausleger 37.4 m

Radius (m)	Nadellänge (m)						
	22.7	28.7	34.4	40.4	49.1	55.1	69.5
31.7	t	t					
36	15.1						
38	12.9	12.7					
40	12.1	11.9					
42	11.3	11.1	10.9				
46		10.4	10.2	9.7			
48		9.2	9.1	8.8			
50			8.6	8.3	7.7		
55			8.1	7.9	7.4		
60				6.9	6.5	6.1	
65					5.7	5.4	3.3
70					5.0	4.8	3.1
75						4.2	3.0
80							2.8
85							2.7

Hauptausleger 43.4 m

Radius (m)	Nadellänge (m)						
	22.7	28.7	34.4	40.4	49.1	55.1	69.5
34.3	t	t					
38	12.7						
40	11.4	10.8					
42	10.7	10.3					
46	10.0	9.7	9.3				
48		8.7	8.4	7.9			
50		8.2	8.0	7.5			
55			7.5	7.2	6.5		
65				6.3	5.7	5.3	
70					4.6	4.2	3.1
75						3.7	2.8
80							2.4

Hauptausleger 52.1 m

Radius (m)	Nadellänge (m)						
	22.7	28.7	34.4	40.4	49.1	55.1	69.5
38	t	t					
40	9.7						
42	9.2						
44	8.7	8.2					
46	8.3	7.8					
48	7.9	7.4	7.0				
50		7.0	6.6				
55		6.7	6.3	5.9			
60			5.6	5.2	4.6		
65				4.6	4.0	3.6	
70					3.5	3.1	2.3
75					3.1	2.7	2.4

Hauptausleger 55.1 m

Radius (m)	Nadellänge (m)						
	22.7	28.7	34.4	40.4	49.1	55.1	63.8
40	t	t					
44	8.6						
46	7.8	7.3					
48	7.4	6.9	6.5				
50	7.0	6.6	6.2				
55		6.3	5.9	5.4			
60			5.2	4.8	4.2		
65				4.2	3.6	3.2	
70				3.7	3.2	2.8	2.3
75					2.8	2.4	

Hauptausleger 60.8 m

Radius (m)	Nadellänge (m)				
	22.7	25.7	28.7	31.7	34.4
42	t	t			
44	7.1				
46	6.8	6.5			
48	6.4	6.2	6.0		
50	6.1	5.9	5.7	5.4	
55	5.8	5.6	5.4	5.1	5.0
60			4.7	4.5	4.4
					3.9

Traglasten in t mit verstellbarem Nadelausleger (No. 1309.xx) 55 t Ballast + 15 t Zentralballast. Oben angeführte Traglasttabellenwerte sind nur zur Information. Für Ihren aktuellen Hub verwenden Sie bitte die Traglastwerte aus dem Traglasttabellenbuch.

Traglasten - verstellb. Nadelausleger (No. 1309.xx)

Hauptausleger 45°

Hauptausleger 25.7 m

Radius (m)	Nadellänge (m)							
	22.7	28.7	34.4	40.4	49.1	55.1	69.5	78.5
t	t	t	t	t	t	t	t	t
39.5	11.1							
42	10.3							
46		9.0						
48		8.5						
50			7.8					
55				6.6				
60				5.8				
65					4.8			
70						4.0		
80							2.5	
85							2.1	

Hauptausleger 37.4 m

Radius (m)	Nadellänge (m)							
	22.7	28.7	34.4	40.4	49.1	55.1		
t	t	t	t	t	t	t		
47.8	7.1							
48	7.1							
50	6.7							
55		5.6						
60			4.7					
65				3.9				
70					3.0			
75					2.6	2.3		

Hauptausleger 43.4 m

Radius (m)	Nadellänge (m)							
	22.7	28.7	34.4	40.4				
t	t	t	t	t				
52.1	5.4							
55	5.0							
60		4.1						
65			3.4					
70				2.7				

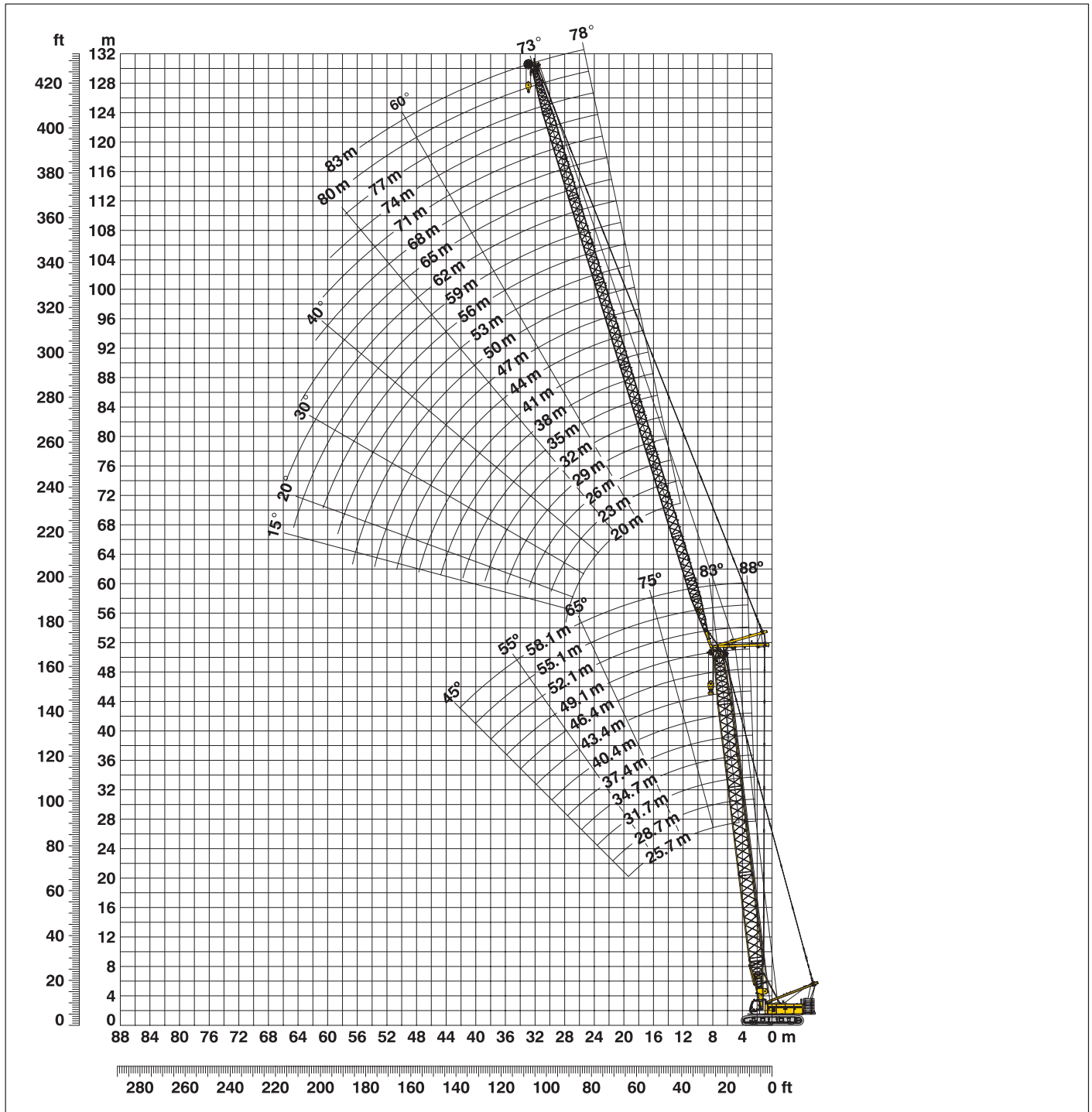
Hauptausleger 52.1 m

Radius (m)	Nadellänge (m)						
	22.7	28.7					
t	t	t					
60	3.2						
65		2.4					

Traglasten in t mit verstellbarem Nadelausleger (No. 1309.xx) 55 t Ballast + 15 t Zentralballast. Oben angeführte Traglasttabellenwerte sind nur zur Information. Für Ihren aktuellen Hub verwenden Sie bitte die Traglastwerte aus dem Traglasttabellenbuch.

Verstellbarer Nadelausleger (No. 1713.xx) 78° - 15°

Hauptausleger 88° - 45°



Auslegerzusammenbau für Hauptauslegerlängen von 25.7 m - 58.1 m – s. Tab. 1, Seite 12

Konfiguration mit verstellbarem Nadelausleger (20 m - 83 m)

	Länge	Anzahl der Nadelauslegerstücke																					
		20	23	26	29	32	35	38	41	44	47	50	53	56	59	62	65	68	71	74	77	80	83
Nadelanlenkstück	7.0 m	1	1	1	1	1	1	1	1	1	1	1	1	1	1	1	1	1	1	1	1	1	1
Nadel-Z-Stück	3.0 m		1		1		1		1		1		1		1		1		1		1		1
Nadel-Z-Stück	6.0 m	1	1			1	1			1	1			1	1			1	1			1	1
Nadel-Z-Stück	12.0 m			1		1	1	2	2	2	2	3	3	3	3	4	4	4	4	5	5	5	5
Nadelkopfstück	7.0 m	1	1	1	1	1	1	1	1	1	1	1	1	1	1	1	1	1	1	1	1	1	1
Nadellänge (m)		20	23	26	29	32	35	38	41	44	47	50	53	56	59	62	65	68	71	74	77	80	83

Traglasten - Turmdrehkran (No. 1713.xx)

Hauptausleger 88°

Hauptausleger 25.7 m

Radius (m)	Nadellänge (m)							
	23	29	35	41	50	56	71	83
9	t	t	t	t	t	t	t	t
10	53.2							
11	49.5	43.5						
13	44.5	41.5	35.1					
15	37.4	33.9	32.9	28.2				
16	30.4	29.7	28.5	26.5	20.2			
19	28.2	27.1	26.0	25.0	19.8	16.5		
22	21.8	21.0	19.7	20.0	17.7	15.6	9.1	
24	16.8	16.5	16.1	15.7	14.8	13.6	8.7	5.8
26	15.1	14.9	14.1	13.5	13.4	12.3	8.3	5.6
30		10.7	10.2	9.8	9.2	8.7	7.4	5.1
36			7.8	7.7	6.8	6.6	5.6	4.5
42				6.1	5.4	5.0	4.3	3.7
44					4.8	4.6	4.0	3.4
46					4.5	4.3	3.6	3.1
48					4.2	3.9	3.2	2.8
50					4.0	3.5	2.9	2.5
55						3.0	2.3	

Hauptausleger 37.4 m

Radius (m)	Nadellänge (m)							
	23	29	35	41	50	56	71	83
8.9	t	t	t	t	t	t	t	t
11	42.3							
12	37.0	34.5						
13	33.3	31.7	28.4					
15	31.0	29.3	27.0	23.3				
16	26.2	24.8	22.7	21.8	17.2			
19	24.4	22.0	21.4	20.7	17.2	14.0		
22	18.8	18.1	17.4	16.5	15.3	13.3	7.9	
24	15.4	14.3	14.0	13.4	12.2	11.1	7.6	5.0
26	13.8	13.0	12.4	11.6	11.0	10.1	7.3	4.9
32	11.8	11.0	10.6	10.6	9.9	9.2	6.9	4.8
36		8.8	8.3	7.9	7.3	6.7	5.7	4.4
42			7.2	6.7	6.0	5.8	4.7	4.0
46				5.4	4.9	4.5	3.6	2.9
48					4.1	3.9	3.0	2.3
50					3.9	3.5	2.6	2.1
55					3.7	3.2	2.4	

Hauptausleger 43.4 m

Radius (m)	Nadellänge (m)							
	23	29	35	41	50	56	71	83
9.1	t	t	t	t	t	t	t	t
11	36.4							
12	32.8	29.9						
13	30.2	28.0	24.9					
15	27.9	26.1	24.0	20.5				
16	23.3	22.4	21.1	19.3	15.5			
20	22.1	20.9	19.6	18.3	15.5	12.7		
22	16.5	15.7	14.7	13.9	12.7	11.7	7.2	
24	14.4	13.5	12.9	12.2	11.0	10.5	7.0	4.6
26	12.8	12.1	10.9	10.6	10.1	9.1	6.7	4.6
32	11.4	10.8	10.0	9.8	9.0	8.2	6.3	4.4
38		8.5	7.9	7.4	6.8	6.1	5.0	3.9
42			6.3	5.7	5.2	4.8	3.7	3.1
44				5.2	4.6	4.1	3.2	2.5
50					4.2	3.9	2.9	2.2
55					3.5	3.0	2.1	

Hauptausleger 49.1 m

Radius (m)	Nadellänge (m)							
	23	29	35	41	50	56	71	83
9.3	t	t	t	t	t	t	t	t
11	31.1							
12	28.9	25.8						
13	26.8	24.7	21.3					
15	24.9	23.1	20.8	17.8				
16	21.2	20.0	18.7	17.0	13.7			
17	18.7	17.5	16.2	15.2	13.2	11.1		
20	15.2	14.4	13.4	12.5	11.3	10.2	6.4	
22	13.4	12.6	11.7	10.8	10.0	9.2	6.3	4.1
26	10.9	10.3	9.5	8.9	8.1	7.3	5.7	4.0
32		8.0	7.4	6.8	6.1	5.5	4.3	3.4
38			6.0	5.4	4.8	4.4	3.3	2.6
42				4.9	4.2	3.8	2.8	2.0
44				4.5	3.9	3.5	2.5	
48					3.5	3.0	2.0	
50					3.3	2.8		
55						2.4		

Hauptausleger 55.1 m

Radius (m)	Nadellänge (m)						
	23	29	35	41	50	56	
9.5	t	t	t	t	t	t	
11	24.0						
12	24.0	21.7					
14	23.0	21.0	18.1				
16	20.4	18.8	17.2	15.2			
17	17.8	16.6	15.3	14.0	11.4		
18	16.8	15.6	14.3	13.3	11.2	9.5	
20	15.7	14.5	13.5	12.5	10.8	9.5	
22	13.8	12.9	11.3	11.1	9.8	8.8	
24	12.4	10.9	10.6	9.9	8.7	7.9	
26	11.0	10.2	9.6	8.7	7.8	7.0	
32	10.2	9.4	8.6	8.0	7.1	6.3	
38		7.4	6.7	6.1	5.4	4.9	
44			5.5	4.9	4.3	3.9	
50				4.2	3.6	3.2	
55					3.0	2.5	

Hauptausleger 58.1 m

Radius (m)	Nadellänge (m)					
	29	32	35	38	41	
10.8	t	t	t	t	t	
12	19.9					
13	19.4	18.3				
14	18.6	17.6	16.7	15.3		
16	17.5	16.8	15.9	15.0	14.0	
18	15.5	14.9	14.3	13.8	13.0	
20	13.7	13.2	12.6	12.2	11.4	
24	12.2	11.5	10.9	10.9	10.4	
28	9.6	9.3	9.1	8.6	8.1	
30	8.1	7.8	7.4	7.2	6.8	
32	7.5	7.2	6.9	6.6	6.3	
34	7.0	6.6	6.4	6.2	5.8	
38		6.2	5.9	5.7	5.5	
40			5.2	5.0	4.7	
42				4.8	4.5	
44					4.3	

Traglasten in t mit verstellbarem Nadelausleger (No. 1713.xx) 55 t Ballast + 15 t Zentralballast. Oben angeführte Traglasttabellenwerte sind nur zur Information. Für Ihren aktuellen Hub verwenden Sie bitte die Traglastwerte aus dem Traglasttabellenbuch.

Traglasten - verstellb. Nadelausleger (No. 1713.xx)

Hauptausleger 83°

Hauptausleger 25.7 m

Radius (m)	Nadellänge (m)							
	23	29	35	41	50	56	71	83
13	t	t	t	t	t	t	t	t
15	46.3							
17	35.1	33.4	30.7					
18	32.4	31.3	29.2	25.1				
22	21.7	21.6	22.0	22.0	17.8			
24	18.9	19.3	19.8	19.7	17.0	14.2		
28	12.1	15.3	14.8	15.7	14.9	13.3	8.0	
32		12.3	12.5	12.3	12.6	11.8	7.6	5.1
38			9.1	9.3	9.1	9.4	6.9	4.7
42				7.9	7.7	7.5	6.3	4.5
44				7.3	6.9	6.9	5.9	4.4
46					6.1	6.3	5.6	4.2
48					5.6	5.7	5.2	4.0
50					5.2	5.1	4.8	3.8
55						4.1	3.9	3.3
60						3.1	3.0	2.7
65							2.1	2.0

Hauptausleger 37.4 m

Radius (m)	Nadellänge (m)							
	23	29	35	41	50	56	71	83
14.1	t	t	t	t	t	t	t	t
16	36.6							
18	29.3	27.8	24.9					
20	25.0	24.4	22.9	20.4				
22	21.0	21.0	20.5	19.1	15.0			
24	18.4	18.1	17.7	17.5	14.7	11.9		
30		13.0	12.5	12.8	12.2	11.2	7.0	
32		11.5	11.0	10.9	11.0	10.6	6.9	4.6
34		10.7	10.3	10.3	10.1	10.0	6.7	4.6
40			8.2	7.8	7.6	7.6	6.1	4.3
42				7.2	7.1	6.8	5.9	4.1
44				6.9	6.5	6.2	5.5	4.0
46				6.4	5.9	5.8	5.1	3.9
48					5.3	5.3	4.7	3.7
50					5.0	4.9	4.3	3.5
55					4.1	3.9	3.4	2.9
60						3.2	2.7	2.2

Hauptausleger 43.4 m

Radius (m)	Nadellänge (m)							
	23	29	35	41	50	56	71	83
14.8	t	t	t	t	t	t	t	t
17	30.6							
19	24.9	25.2						
22	19.6	19.2	20.8	16.6				
24	17.3	17.0	16.3	15.3	13.3			
26	15.1	14.7	14.7	14.0	12.5	10.8		
30	11.8	12.2	11.7	11.2	11.0	9.9	6.4	
34		10.4	10.1	9.6	9.4	8.8	6.2	4.2
36		9.4	9.1	8.9	8.6	8.2	6.0	4.1
40			7.9	7.5	7.0	6.9	5.6	4.0
44				6.5	6.1	5.6	5.1	3.7
46				6.0	5.6	5.3	4.7	3.6
48					5.1	4.9	4.3	3.5
50					4.7	4.6	3.9	3.3
55					4.0	3.7	3.0	2.6
60						3.1	2.4	

Hauptausleger 49.1 m

Radius (m)	Nadellänge (m)							
	23	29	35	41	50	56	71	83
15.5	t	t	t	t	t	t	t	t
18	25.7							
20	22.9	20.9						
22	20.7	19.0	17.3					
24	18.3	17.3	15.9	14.4				
26	16.2	15.6	14.6	13.3	11.0			
30	14.5	13.9	13.3	12.4	10.6	9.2		
34	11.6	11.2	10.8	10.8	9.3	8.5	5.7	
36		9.8	9.4	8.9	7.8	7.6	5.4	3.7
42		9.1	8.6	8.2	7.3	7.2	5.2	3.7
44			6.9	6.4	5.9	5.7	4.5	3.2
46				6.0	5.6	5.1	4.3	3.1
48				5.7	5.2	4.8	4.0	3.0
50				5.2	4.8	4.5	3.7	2.8
55					4.4	4.2	3.4	2.6
60					3.8	3.4	2.6	2.1

Hauptausleger 55.1 m

Radius (m)	Nadellänge (m)						
	23	29	35	41	50	56	
16.3	t	t	t	t	t	t	
18	20.9						
20	19.6	17.3					
22	17.8	16.2	14.4				
24	16.3	14.8	13.4	11.6			
26	13.4	12.5	11.4	10.4	8.8	7.5	
28	11.9	11.5	10.7	9.8	8.4	7.3	
30	11.3	10.7	9.9	9.2	7.9	6.9	
36		8.5	7.9	7.3	6.7	6.0	
40			6.8	6.4	5.7	5.3	
42			6.4	5.9	5.3	4.9	
44				5.5	5.0	4.5	
46				5.2	4.7	4.2	
48				4.9	4.3	4.0	
50					4.0	3.7	
55					3.5	3.0	
60						2.6	

Hauptausleger 58.1 m

Radius (m)	Nadellänge (m)					
	29	32	35	38	41	
18.4	t	t	t	t	t	
20	15.6					
22	14.8	14.1				
24	13.6	12.9	12.3	11.4	10.5	
26	12.6	11.6	11.2	10.7	10.1	
28	11.5	11.0	10.5	10.0	9.4	
30	10.8	10.4	9.8	9.4	8.9	
32	10.1	9.7	9.2	8.9	8.4	
34	9.3	9.1	8.6	8.3	7.9	
36	8.5	8.4	8.1	7.7	7.4	
38	8.0	7.6	7.5	7.3	6.9	
40		7.2	6.8	6.8	6.5	
42		6.7	6.4	6.2	6.0	
44			6.1	5.8	5.6	
46				5.5	5.2	
48				5.1	4.9	

Traglasten in t mit verstellbarem Nadelausleger (No. 1713.xx) 55 t Ballast + 15 t Zentralballast. Oben angeführte Traglasttabellenwerte sind nur zur Information. Für Ihren aktuellen Hub verwenden Sie bitte die Traglastwerte aus dem Traglasttabellenbuch.

Traglasten - verstellb. Nadelausleger (No. 1713.xx)

Hauptausleger 75°

Hauptausleger 25.7 m

Radius (m)	Nadellänge (m)							
	23	29	35	41	50	56	71	83
20	t	t	t	t	t	t	t	t
22	29.1							
26	26.4	25.4						
28	22.0	21.5	20.6					
30	20.0	19.8	19.1	18.4				
32	18.3	18.2	17.8	17.1				
34		16.7	16.5	16.0	15.0			
36		15.5	15.2	14.6	13.7	12.6		
40		13.9	13.9	13.1	12.4	12.0		
42			11.3	11.1	10.7	10.4	6.9	
46			10.4	10.5	10.0	9.6	6.9	
48				9.1	8.7	8.0	6.4	4.4
55				8.3	8.0	7.5	6.0	4.3
60					6.1	5.6	4.7	3.9
70						4.8	4.0	3.3
75							2.8	2.2

Hauptausleger 37.4 m

Radius (m)	Nadellänge (m)							
	23	29	35	41	50	56	71	83
22.3	t	t	t	t	t	t	t	t
26	23.1							
28	19.8	19.0						
30	18.4	17.7	16.9					
34	17.1	16.5	15.7	15.1				
38	14.8	14.4	13.8	13.2	12.3			
40		12.7	12.2	11.7	10.9	10.3		
44		11.7	11.6	11.0	10.2	9.7		
46			10.2	9.9	9.1	8.6	6.2	
48			9.5	9.4	8.6	8.1	6.1	
50				8.8	8.2	7.7	6.0	3.9
55				8.3	7.8	7.3	5.8	3.9
60					6.8	6.4	5.1	3.7
65					5.4	5.3	4.4	3.4
70						4.4	3.8	3.0
75							3.1	2.5

Hauptausleger 43.4 m

Radius (m)	Nadellänge (m)							
	23	29	35	41	50	56	71	83
23.8	t	t	t	t	t	t	t	t
28	20.2							
30	17.2	16.5						
32	16.0	15.4	14.6					
36	15.0	14.4	13.7	13.1				
38	12.1	12.7	12.1	11.5	10.7			
42		12.0	11.4	10.8	10.0	9.1		
46		10.7	10.2	9.7	8.9	8.4		
48			9.2	8.7	8.0	7.4	5.4	
50				8.2	7.5	7.0	5.4	
55				7.8	7.1	6.6	5.2	3.5
60					6.3	5.8	4.6	3.4
65					5.6	5.1	4.0	3.1
70						4.5	3.4	2.6
75							2.9	2.1
80							2.4	

Hauptausleger 49.1 m

Radius (m)	Nadellänge (m)							
	23	29	35	41	50	56	71	83
25.3	t	t	t	t	t	t	t	t
28	17.8							
32	16.0	15.4						
34	14.0	13.4	12.7					
36	13.1	12.5	11.8	10.8				
38	12.4	11.8	11.2	10.4				
40		11.2	10.6	9.9	8.5			
42		10.5	10.0	9.4	8.2	7.2		
46		10.0	9.4	8.9	7.8	7.0		
48			8.5	8.0	7.2	6.4	4.4	
50			8.1	7.6	6.8	6.2	4.4	
55				7.2	6.5	5.9	4.2	
60				6.3	5.7	5.2	3.8	2.6
65					5.0	4.6	3.4	2.3
70						4.0	2.9	2.0
75							2.4	

Hauptausleger 55.1 m

Radius (m)	Nadellänge (m)						
	23	29	35	41	50	56	
26.9	t	t	t	t	t	t	
30	14.4						
32	13.3	12.1					
36	12.6	11.1	9.9				
38	11.2	10.2	9.2	8.3			
40	10.8	9.7	8.8	7.9			
42		9.2	8.3	7.6	6.4		
44		8.9	8.0	7.2	6.1	5.3	
48		8.6	7.6	6.8	5.7	5.2	
50			7.1	6.3	5.3	4.8	
55			6.8	6.0	5.1	4.6	
60				5.6	4.6	4.1	
65					4.2	3.7	
70					3.8	3.3	

Hauptausleger 58.1 m

Radius (m)	Nadellänge (m)					
	29	32	35	38	41	
30.2	t	t	t	t	t	
32	10.2					
34	10.0	9.4				
36	9.5	9.0	8.5	7.9		
38	9.1	8.6	8.1	7.7	7.1	
40	8.6	8.2	7.7	7.4	6.9	
42	8.2	7.8	7.4	7.0	6.5	
44	7.8	7.5	7.0	6.7	6.2	
46	7.6	7.0	6.7	6.4	5.9	
48		6.9	6.3	6.1	5.7	
50		6.6	6.1	5.8	5.5	
55			6.0	5.6	5.2	

Traglasten in t mit verstellbarem Nadelausleger (No. 1713.xx) 55 t Ballast + 15 t Zentralballast. Oben angeführte Traglasttabellenwerte sind nur zur Information. Für Ihren aktuellen Hub verwenden Sie bitte die Traglastwerte aus dem Traglasttabellenbuch.

Traglasten - verstellb. Nadelausleger (No. 1713.xx)

Hauptausleger 65°

Hauptausleger 25.7 m

Radius (m)	Nadellänge (m)							
	23	29	35	41	50	56	71	83
26.9	t	t	t	t	t	t	t	t
32	19.6	15.8	15.6					
34	14.6	14.4	14.1					
36		13.4	13.1					
38		12.5	12.2	11.9				
40		11.7	11.4	11.1				
44			10.0	9.8	9.4			
46			9.4	9.2	8.8	8.4		
50				8.1	7.8	7.5		
55					6.7	6.4	5.1	
60					5.8	5.5	4.5	
65						4.8	3.8	3.1
70							3.2	2.6
75							2.8	2.2
80							2.4	

Hauptausleger 37.4 m

Radius (m)	Nadellänge (m)						
	23	29	35	41	50	56	71
31.9	t	t	t	t	t	t	t
32	14.2						
34	14.1						
36	13.2						
38	12.3	11.9					
40	11.4	11.2					
42	10.7	10.4	9.9				
44		9.8	9.4				
46		9.2	8.9	8.4			
48		8.6	8.3	7.9			
50			7.8	7.5	6.8		
55			7.4	7.1	6.4		
60				6.1	5.6	5.1	
65					4.9	4.4	3.3
70					4.3	3.9	2.8
						3.4	2.3

Hauptausleger 43.4 m

Radius (m)	Nadellänge (m)						
	23	29	35	41	50	56	71
34.4	t	t	t	t	t	t	t
38	11.7						
42	10.6	9.9					
44	9.3	8.9	8.3				
46		8.4	7.9				
48		8.0	7.4	7.0			
50		7.5	7.1	6.6			
55			6.7	6.2	5.5		
60			5.8	5.4	4.8	4.3	
65				4.8	4.2	3.7	
70					3.6	3.2	2.0
75						2.7	
						2.3	

Hauptausleger 49.1 m

Radius (m)	Nadellänge (m)					
	23	29	35	41	50	56
36.8	t	t	t	t	t	t
38	9.7					
40	9.4					
42	8.9					
44	8.4	7.9				
46	8.0	7.5	6.9			
48		7.1	6.5			
50		6.7	6.2	5.7		
55		6.4	5.8	5.4		
60			5.1	4.7	4.0	
65				4.1	3.4	3.0
70					2.9	2.5
					2.5	2.1

Hauptausleger 55.1 m

Radius (m)	Nadellänge (m)					
	23	29	35	41	50	56
39.4	t	t	t	t	t	t
42	7.8					
44	7.3					
46	6.9	6.4				
48	6.5	6.0				
50	6.2	5.7	5.2			
55		5.4	4.9	4.4		
60			4.2	3.8	3.1	
65			3.7	3.3	2.6	2.2
				2.8	2.2	

Hauptausleger 58.1 m

Radius (m)	Nadellänge (m)				
	29	32	35	38	41
44.1	t	t	t	t	t
46	5.8				
48	5.5	5.3			
50	5.2	5.0	4.7		
55	4.9	4.7	4.4	4.2	
60	4.3	4.1	3.8	3.6	3.3
65			3.3	3.1	2.8
					2.4

Traglasten in t mit verstellbarem Nadelausleger (No. 1713.xx) 55 t Ballast + 15 t Zentralballast. Oben angeführte Traglasttabellenwerte sind nur zur Information. Für Ihren aktuellen Hub verwenden Sie bitte die Traglastwerte aus dem Traglasttabellenbuch.

Traglasten - verstellb. Nadelausleger (No. 1713.xx)

Hauptausleger 45°

Hauptausleger 25.7 m

Radius (m)	Nadellänge (m)					
	23	29	35	41	50	56
t	t	t	t	t	t	t
39.8	10.3					
40	10.3					
42	9.6					
46		8.3				
48		7.8				
50			7.0			
55				5.8		
60				5.0		
65					4.0	
70						3.1
75						2.6

Hauptausleger 37.4 m

Radius (m)	Nadellänge (m)			
	23	29	35	41
t	t	t	t	t
48.1	6.3			
50	6.0			
55		4.9		
60			3.9	
65				3.0

Hauptausleger 43.4 m

Radius (m)	Nadellänge (m)		
	23	29	35
t	t	t	t
52.3	4.6		
55	4.3		
60		3.4	
65			2.6

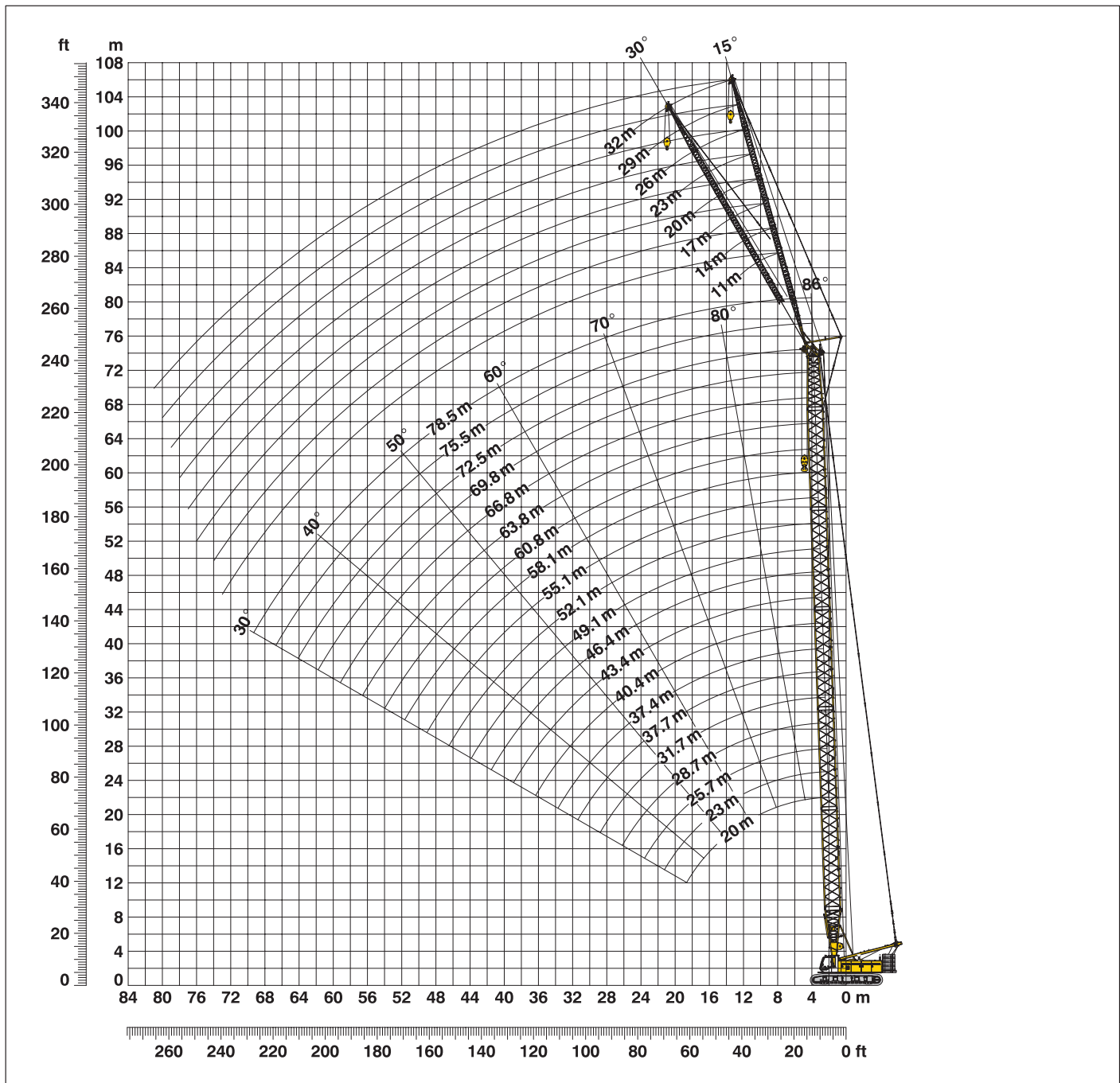
Hauptausleger 49.1 m

Radius (m)	Nadellänge (m)	
	23	29
t	t	t
56.3	3.2	
65		2.1

Traglasten in t mit verstellbarem Nadelausleger (No. 1713.xx) 55 t Ballast + 15 t Zentralballast. Oben angeführte Traglasttabellenwerte sind nur zur Information. Für Ihren aktuellen Hub verwenden Sie bitte die Traglastwerte aus dem Traglasttabellenbuch.

Feststehender Nadelausleger (No. 0806.xx) 15° u. 30°

Hauptausleger 88° - 30°



Auslegerzusammenbau für Hauptauslegerlängen von 20 m - 78.5 m – s. Tab.1, Seite 12

Konfiguration mit feststehendem Nadelausleger (11 m - 32 m)

	Länge	Anzahl der Nadelauslegerstücke							
Nadelanlenkstück	5.5 m	1	1	1	1	1	1	1	1
Nadel-Z-Stück	3.0 m		1		1		1		1
Nadel-Z-Stück	6.0 m			1	1	2	2	3	3
Nadelkopfstück	5.5 m	1	1	1	1	1	1	1	1
Nadellänge (m)		11	14	17	20	23	26	29	32

Traglasten - festst. Nadelausleger (No. 0806.xx)

Offset 15°

Hauptausleger 20 m

Radius (m)	Nadellänge (m)			
	11	20	26	32
5.6	t	t	t	t
10	24.0	14.6		
12	23.8	13.8	12.1	
15	23.1	12.7	12.1	4.5
16	22.6	12.3	12.1	4.4
20	20.6	12.1	11.8	4.1
22	19.6	12.1	11.2	3.9
26	17.5	12.1	10.2	3.7
30	15.2	12.1	10.2	3.5
38		11.2	8.7	3.2
44			7.7	3.1
50				3.1

Hauptausleger 28.7 m

Radius (m)	Nadellänge (m)			
	11	20	26	32
5.9	24.0			
10	24.0	14.8		
13	24.0	13.7	12.1	
15	23.3	13.1	12.1	4.5
18	22.2	12.2	12.1	4.3
26	19.3	12.1	11.3	3.8
30	18.1	12.1	10.8	3.6
34	15.3	12.1	10.5	3.5
38	12.1	12.1	9.9	3.3
46		9.3	8.4	3.2
50			7.9	3.1
55				3.1

Hauptausleger 40.4 m

Radius (m)	Nadellänge (m)			
	11	20	26	32
6.3	24.0			
11	24.0	14.0		
13	23.7	13.5	12.1	
16	23.1	12.7	12.1	4.4
22	20.8	12.1	12.1	4.0
30	17.7	12.1	11.6	3.7
38	12.6	12.0	10.6	3.4
46	8.2	8.7	9.0	3.2
48	8.7	8.1	8.3	3.2
55		7.4	6.4	3.1
60			5.3	3.0
65				2.9

Hauptausleger 52.1 m

Radius (m)	Nadellänge (m)			
	11	20	26	32
6.7	24.0			
11	23.8	13.4		
13	23.4	13.0	12.1	
16	22.2	12.3	12.1	4.3
24	19.6	12.1	11.9	3.9
32	15.6	12.1	11.3	3.6
40	11.1	10.5	10.3	3.3
55	6.3	5.6	5.8	3.1
60		4.5	4.7	3.0
65		3.5	3.8	3.0
70			4.3	2.9
75				2.9

Hauptausleger 58.1 m

Radius (m)	Nadellänge (m)			
	11	20	26	32
6.9	24.0			
11	23.4	13.0		
14	22.1	12.5	12.1	
16	21.4	12.1	12.1	4.3
24	19.0	12.1	11.8	3.8
32	15.0	12.1	11.0	3.6
40	10.8	10.0	10.1	3.4
55	4.8	5.2	5.5	3.1
60	4.9	4.1	4.4	3.0
70		2.4	2.6	2.9
75			3.3	2.9
80				2.8

Hauptausleger 66.8 m

Radius (m)	Nadellänge (m)			
	11	20	26	32
7.2	22.7			
11	21.5	12.1		
14	20.3	12.1	12.1	
16	19.6	12.1	12.1	4.2
20	18.1	12.1	11.6	4.0
28	16.3	12.0	10.6	3.7
36	10.6	10.9	9.8	3.5
44	8.7	7.7	7.8	3.3
55	5.5	6.1	4.8	3.1
70	2.8	3.3	3.6	2.9
75		2.6	2.9	2.9
80			2.3	2.5

Hauptausleger 72.5 m

Radius (m)	Nadellänge (m)			
	11	20	26	32
7.4	21.0			
12	19.5	10.5		
14	18.7	10.3	6.5	
17	17.6	9.8	6.3	4.1
20	16.6	9.3	6.0	4.0
28	14.9	8.4	5.5	3.6
36	10.0	8.0	5.2	3.4
44	6.9	7.4	4.9	3.3
55	5.2	5.7	4.5	3.1
70	2.5	3.0	3.3	2.9
75		2.3	2.6	2.9
80				2.2

Hauptausleger 75.5 m

Radius (m)	Nadellänge (m)			
	11	20	26	29
7.5	19.8			
12	17.8	10.5		
14	17.2	10.2	6.4	
16	16.7	9.9	6.3	5.0
24	14.1	8.8	5.6	4.5
32	12.8	8.1	5.2	4.2
40	9.3	7.7	5.0	4.0
48	6.7	7.0	4.7	3.9
55	5.0	5.5	4.6	3.7
65	3.1	3.6	3.9	3.5
70	2.3	2.8	3.1	3.2
75		2.1	2.4	2.5

Hauptausleger 78.5 m

Radius (m)	Nadellänge (m)			
	11	14	17	20
7.6	18.8			
9	18.3	15.7		
11	16.6	15.1	13.1	
12	16.3	14.6	12.9	10.0
16	15.6	13.6	12.1	9.5
20	14.3	12.8	10.8	8.9
28	12.3	10.5	9.7	8.0
36	8.9	9.2	9.2	7.6
44	7.6	7.8	8.0	7.1
55	4.8	4.9	5.1	5.2
65	2.9	3.1	3.2	3.4
70	2.1	2.3	2.5	2.6

Traglasten in t mit feststehendem Nadelausleger (No. 0806.xx) 55 t Ballast + 15 t Zentralballast. Oben angeführte Traglasttabellenwerte sind nur zur Information. Für Ihren aktuellen Hub verwenden Sie bitte die Traglastwerte aus dem Traglasttabellenbuch.

Traglasten - festst. Nadelausleger (No. 0806.xx)

Offset 30°

Hauptausleger 20 m

Radius (m)	Nadellänge (m)			
	11	20	26	32
8.2	t	t	t	t
14	24.0			
18	21.5	12.1		
22	19.4	11.8	9.6	
24	16.9	10.5	8.0	3.6
26	16.1	9.9	7.5	3.5
28	15.2	9.7	7.1	3.4
30	14.7	9.7	6.8	3.3
32	14.2	9.7	6.6	3.3
38		9.2	6.5	3.1
40		6.8	6.4	3.1
44			6.2	3.1
50				3.0

Hauptausleger 28.7 m

Radius (m)	Nadellänge (m)			
	11	20	26	32
8.5	t	t	t	t
15	24.0			
19	21.3	12.1		
22	20.0	12.1	9.6	
26	18.8	12.1	8.7	3.6
30	16.9	11.4	8.1	3.4
34	15.7	11.0	7.6	3.3
36	14.7	10.7	7.2	3.2
38	14.2	10.5	7.1	3.2
46	13.1	10.2	7.0	3.1
50		9.4	6.4	3.0
55			6.1	3.0
55				3.1

Hauptausleger 40.4 m

Radius (m)	Nadellänge (m)			
	11	20	26	32
8.9	t	t	t	t
15	23.2			
19	21.1	12.1		
24	20.0	12.1	11.5	
32	18.8	12.1	10.2	3.5
36	16.4	12.0	8.7	3.2
40	16.4	12.0	8.7	3.2
44	13.8	11.4	8.1	3.2
48	10.8	10.8	7.6	3.1
55	10.2	9.8	7.1	3.0
60	7.7	8.3	6.7	3.0
65		6.3	6.2	3.0
65			5.4	3.0
65				3.1

Hauptausleger 52.1 m

Radius (m)	Nadellänge (m)			
	11	20	26	32
9.4	t	t	t	t
16	21.9			
19	20.1	12.1		
24	19.3	12.1	11.2	
32	18.3	12.1	10.3	3.4
40	15.9	12.1	9.0	3.2
44	10.2	11.0	7.9	3.1
48	9.7	9.3	7.5	3.0
55	8.3	7.8	7.2	3.0
65	5.2	5.8	6.2	2.9
70		4.9	4.0	2.9
75			4.4	2.9
75				2.9

Hauptausleger 58.1 m

Radius (m)	Nadellänge (m)			
	11	20	26	32
9.6	t	t	t	t
16	21.1			
20	19.5	12.1		
24	18.4	12.1	10.7	
32	17.5	12.1	10.2	3.3
40	15.4	11.9	9.1	3.2
44	9.9	10.6	8.1	3.1
48	9.4	9.0	7.7	3.0
55	6.1	6.8	5.9	2.9
60	5.0	4.4	4.7	2.9
70		3.8	2.8	2.8
75			3.4	2.9
80				2.9

Hauptausleger 66.8 m

Radius (m)	Nadellänge (m)			
	11	20	26	32
9.9	t	t	t	t
16	19.5			
20	18.1	12.1		
24	16.9	12.1	9.8	
32	15.7	12.1	9.5	3.3
36	15.3	11.6	9.3	3.3
40	12.2	10.6	8.5	3.1
44	10.5	9.8	8.2	3.1
55	10.5	9.8	8.2	3.1
65	5.7	6.4	5.3	2.9
70	3.6	4.3	3.3	2.8
75	3.6	4.3	3.3	2.8
80	2.8	3.4	3.8	2.8
85		2.0	2.4	2.7
85				2.1

Hauptausleger 72.5 m

Radius (m)	Nadellänge (m)			
	11	20	26	32
10.1	t	t	t	t
16	18.2			
20	16.7	8.6		
24	15.6	8.3	5.2	
32	14.5	7.9	5.0	3.3
40	13.5	7.5	4.7	3.2
48	10.0	7.3	4.5	3.0
55	7.3	6.8	4.4	3.0
65	5.4	6.1	4.3	2.9
70	3.4	4.0	4.2	2.8
75	2.6	3.2	3.6	2.8
80		2.4	2.8	2.8
80			2.1	2.5

Hauptausleger 75.5 m

Radius (m)	Nadellänge (m)			
	11	20	26	29
10.2	t	t	t	t
16	17.1			
20	15.8	8.6		
24	14.7	8.3	5.1	
26	14.2	8.1	5.0	4.0
30	13.3	7.8	4.9	3.9
32	12.8	7.6	4.7	3.9
46	7.6	7.0	4.4	3.6
50	6.4	6.6	4.4	3.6
60	4.1	4.8	4.3	3.5
70	2.4	3.0	3.4	3.4
75		2.3	2.7	2.8
80			2.0	2.2

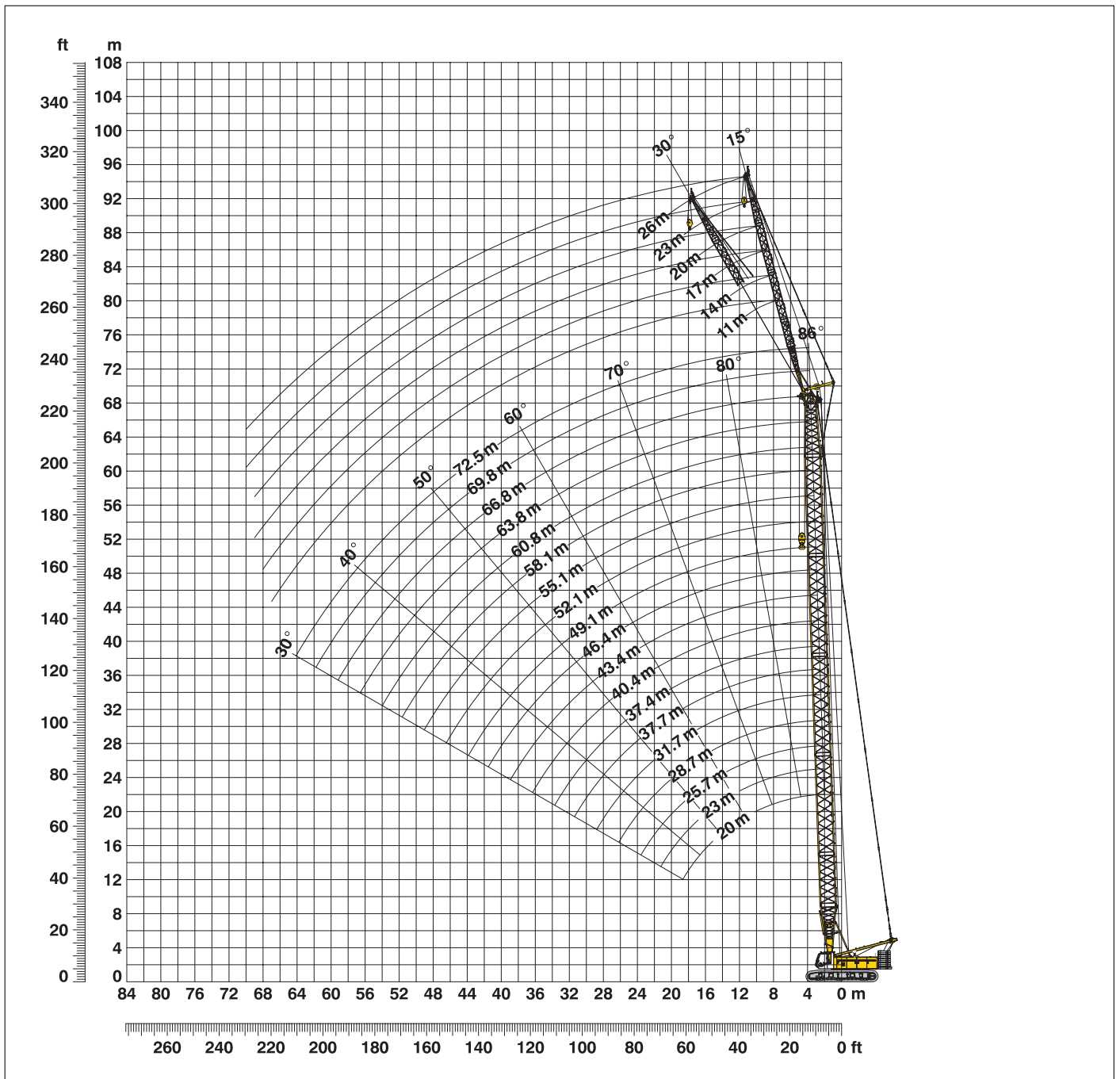
Hauptausleger 78.5 m

Radius (m)	Nadellänge (m)			
	11	14	17	20
10.3	t	t	t	t
13	16.3			
15	15.8	13.5		
17	15.3	13.2	10.5	
24	14.8	12.9	10.3	8.2
32	13.1	11.1	9.5	7.5
40	11.4	10.2	8.9	7.2
48	9.4	9.4	8.6	6.9
55	6.7	7.0	7.2	6.6
65	5.0	5.2	5.4	5.6
70	3.1	3.3	3.5	3.7
75	2.3	2.5	2.7	2.9
75				2.1

Traglasten in t mit feststehendem Nadelausleger (No. 0806.xx) 55 t Ballast + 15 t Zentralballast. Oben angeführte Traglasttabellenwerte sind nur zur Information. Für Ihren aktuellen Hub verwenden Sie bitte die Traglastwerte aus dem Traglasttabellenbuch.

Feststehender Nadelausleger (No. 1008.xx) 15° u. 30°

Hauptausleger 88°- 30°



Auslegerzusammenbau für Hauptauslegerlängen von 20 m - 72.5 m – s. Tab. 1 , Seite 12

Konfiguration mit feststehendem Nadelausleger (11 m - 26 m)

	Länge	Anzahl der Nadelauslegerstücke					
Nadelanlenkstück	5.5 m	1	1	1	1	1	1
Nadel-Z-Stück	3.0 m		1		1		1
Nadel-Z-Stück	6.0 m			1	1	2	2
Nadelkopfstück	5.5 m	1	1	1	1	1	1
Nadellänge (m)		11	14	17	20	23	26

Traglasten - festst. Nadelausleger (No. 1008.xx)

Offset 15°

Hauptausleger 20 m

Radius (m)	Nadellänge (m)			
	11	14	20	26
5.5	t	t	t	t
7	35.9	35.9		
9	35.9	34.5	26.2	
12	34.7	29.5	21.5	17.5
16	31.5	24.1	17.7	14.1
20	29.6	22.8	14.9	11.8
24	24.0	21.0	14.2	10.5
28	19.4	18.6	13.5	10.2
30	17.5	17.8	12.9	10.2
32		16.2	12.3	10.0
38			11.2	8.7
44				7.7

Hauptausleger 28.7 m

Radius (m)	Nadellänge (m)			
	11	14	20	26
5.8	t	t	t	t
7	35.9	34.7		
10	35.9	32.7	26.6	
12	35.9	31.6	24.5	17.5
16	34.4	29.3	21.3	15.1
20	30.3	26.7	18.8	13.4
28	19.0	19.2	15.7	11.0
32	15.7	15.9	14.6	10.7
36	13.1	13.3	13.5	10.3
40		11.3	11.7	9.6
46			9.3	8.4
50				7.9

Hauptausleger 40.4 m

Radius (m)	Nadellänge (m)			
	11	14	20	26
6.2	t	t	t	t
8	35.9	34.4		
10	35.9	33.6	26.9	
12	35.9	32.8	25.8	17.2
20	28.2	27.8	20.8	14.4
28	18.4	18.7	17.5	12.6
36	12.5	12.7	13.1	10.9
44	9.0	9.1	9.5	9.7
48	7.6	7.8	8.1	8.3
50		7.2	7.5	7.7
55			6.1	6.4
60				5.3

Hauptausleger 46.4 m

Radius (m)	Nadellänge (m)			
	11	14	20	26
6.4	t	t	t	t
8	35.9	33.6		
10	35.9	33.1	25.4	
13	35.5	32.0	24.2	16.5
20	27.0	27.0	20.3	14.2
28	18.0	18.0	17.4	12.5
36	12.2	12.4	12.8	10.9
44	8.6	8.8	9.1	9.4
50	6.7	6.8	7.2	7.4
55		5.5	5.8	6.1
60			4.7	5.0
65				4.0

Hauptausleger 52.1 m

Radius (m)	Nadellänge (m)			
	11	14	20	26
6.6	t	t	t	t
8	35.9	32.5		
11	35.4	31.7	23.3	
13	34.8	30.6	22.5	15.7
20	26.0	25.9	19.5	13.8
28	17.2	17.3	16.7	12.3
36	12.0	12.1	12.4	10.8
44	8.4	8.5	8.9	9.1
55	5.1	5.3	5.6	5.8
60		4.2	4.5	4.7
65			3.5	3.8
70				2.9

Hauptausleger 58.1 m

Radius (m)	Nadellänge (m)			
	11	14	20	26
6.8	t	t	t	t
8	34.8	30.3		
11	32.9	29.4	21.5	
13	31.4	28.0	20.9	14.8
20	24.9	23.0	18.2	13.3
28	16.4	16.5	15.7	11.4
36	11.5	11.6	11.7	10.6
44	8.0	8.2	8.5	8.6
55	4.8	4.9	5.2	5.5
60	3.7	3.9	4.1	4.4
65		2.9	3.2	3.4
70			2.4	2.6

Hauptausleger 66.8 m

Radius (m)	Nadellänge (m)			
	11	14	20	26
7.1	t	t	t	t
9	27.9	24.3		
11	26.4	23.2	18.1	
13	25.2	22.3	17.7	13.3
20	20.6	19.0	15.6	12.2
28	15.3	15.4	13.4	10.6
36	10.6	10.7	10.9	9.8
44	7.4	7.5	7.7	7.8
48	6.2	6.3	6.5	6.6
55	4.4	4.5	4.7	4.8
65	2.4	2.5	2.8	2.9
70				2.1

Hauptausleger 69.8 m

Radius (m)	Nadellänge (m)			
	11	14	17	20
7.2	t	t	t	t
9	24.6	20.3		
10	24.0	20.2	18.3	
11	22.5	20.2	18.2	16.2
16	20.6	18.9	17.2	15.4
20	18.5	17.5	16.1	14.5
28	14.9	14.7	13.7	12.5
36	10.3	10.4	10.5	10.6
44	7.1	7.2	7.3	7.4
48	5.9	6.0	6.1	6.2
55	4.1	4.2	4.4	4.4
65	2.2	2.3	2.5	2.5

Hauptausleger 72.5 m

Radius (m)	Nadellänge (m)			
	11	14		
7.3	t	t		
9	22.4	19.6		
10	22.3	19.5		
12	22.1	19.5		
16	21.3	19.2		
20	19.2	17.4		
28	17.3	15.8		
36	14.5	13.2		
44	10.0	10.1		
48	6.9	7.0		
48	5.7	5.8		
55	3.9	4.0		
65	2.1	2.1		

Traglasten in t mit feststehendem Nadelausleger (No. 1008.xx) 55 t Ballast + 15 t Zentralballast. Oben angeführte Traglasttabellenwerte sind nur zur Information. Für Ihren aktuellen Hub verwenden Sie bitte die Traglastwerte aus dem Traglasttabellenbuch.

Traglasten - festst. Nadelausleger (No. 1008.xx) Offset 30°

Hauptausleger 20 m

Radius (m)	Nadellänge (m)			
	11	14	20	26
8.1	t	t	t	t
10	32.0			
14	28.4	23.5		
18	23.6	19.1	14.1	
22	21.8	16.5	11.8	9.6
24	21.6	15.7	10.5	8.0
26	20.9	15.7	9.9	7.5
28	20.1	15.3	9.7	7.1
30	19.4	14.8	9.7	6.8
34	17.6	14.4	9.7	6.6
40		12.1	9.5	6.6
46			9.0	6.4
46				6.0

Hauptausleger 28.7 m

Radius (m)	Nadellänge (m)			
	11	14	20	26
8.4	t	t	t	t
11	33.3			
14	29.8	25.2		
18	27.2	22.6	15.4	
24	24.5	20.4	13.3	10.0
28	22.8	18.2	11.8	8.4
32	19.3	17.5	11.1	7.8
36	15.8	16.1	10.9	7.3
40	13.2	13.5	10.5	7.1
46	12.1	12.4	10.2	7.0
50		11.4	9.9	6.9
50			9.4	6.4
50				6.1

Hauptausleger 40.4 m

Radius (m)	Nadellänge (m)			
	11	14	20	26
8.8	t	t	t	t
11	35.7			
15	34.2	27.9		
19	30.5	25.1	17.0	
24	27.8	22.9	15.2	11.5
32	23.3	20.7	13.6	10.2
40	15.4	15.7	12.0	8.7
44	10.8	11.0	10.8	7.6
48	9.1	9.3	9.8	7.1
55	7.7	7.9	8.3	6.7
60		7.2	7.7	6.6
60			6.3	6.2
60				5.4

Hauptausleger 46.4 m

Radius (m)	Nadellänge (m)			
	11	14	20	26
9	t	t	t	t
11	34.5			
15	33.7	27.1		
19	30.1	25.1	16.8	
24	27.4	22.8	15.4	11.5
32	22.4	20.5	13.9	10.3
40	15.1	15.4	12.1	8.9
48	10.5	10.7	11.1	7.8
50	7.4	7.6	8.1	6.9
55	6.8	7.0	7.4	6.8
60		5.6	6.0	6.4
65			4.8	5.2
65				4.1

Hauptausleger 52.1 m

Radius (m)	Nadellänge (m)			
	11	14	20	26
9.2	t	t	t	t
12	32.4			
15	30.8	25.8		
19	28.6	24.2	16.5	
24	26.1	22.2	15.4	11.2
32	21.5	19.9	14.0	10.3
40	14.8	15.0	12.3	9.0
48	10.2	10.5	11.0	7.9
55	7.2	7.4	7.8	7.2
60	5.2	5.4	5.8	6.2
65		4.3	4.6	5.0
70			3.6	4.0
70				3.1

Hauptausleger 58.1 m

Radius (m)	Nadellänge (m)			
	11	14	20	26
9.5	t	t	t	t
12	29.3			
15	28.1	24.0		
19	26.2	22.6	15.8	
24	24.0	20.8	15.1	10.8
32	20.7	18.9	13.9	10.2
40	14.1	14.3	12.3	9.1
48	9.9	10.2	10.6	8.1
55	6.9	7.1	7.6	7.3
60	3.8	4.0	4.4	4.7
65		3.0	3.4	3.7
70			2.5	2.8
75				2.0

Hauptausleger 66.8 m

Radius (m)	Nadellänge (m)			
	11	14	20	26
9.8	t	t	t	t
12	23.4			
16	22.9	19.8		
19	21.1	18.7	13.9	
24	19.9	17.6	13.6	9.8
32	18.0	16.1	12.6	9.5
40	13.1	13.4	11.2	8.9
44	9.2	9.4	9.8	8.2
48	7.7	7.9	8.3	7.8
55	6.4	6.6	6.9	7.2
65	4.5	4.7	5.1	5.3
70	2.5	2.6	3.0	3.3
70			2.1	2.4

Hauptausleger 69.8 m

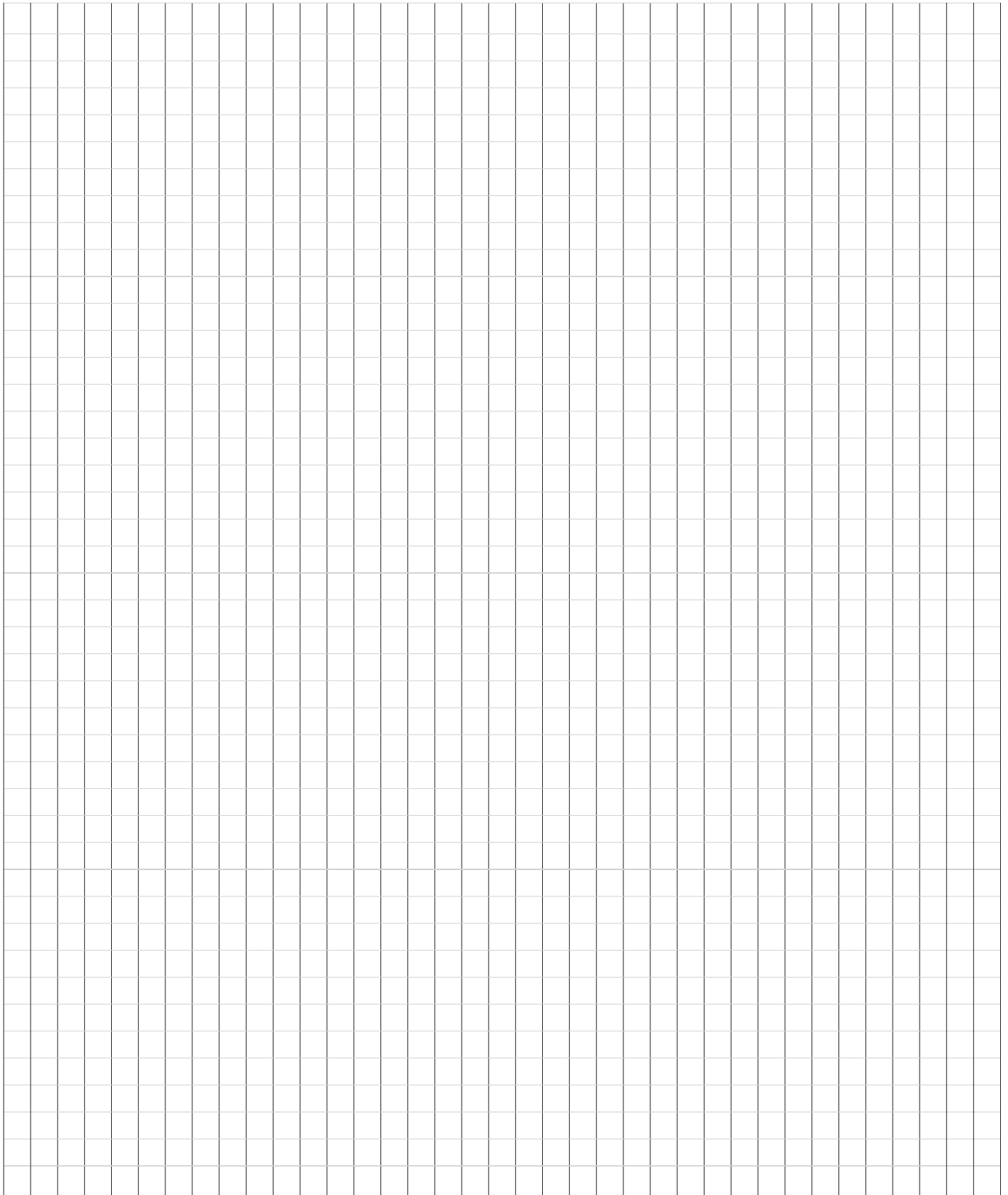
Radius (m)	Nadellänge (m)			
	11	14	17	20
9.9	t	t	t	t
12	21.5			
14	21.1	17.5		
16	20.3	17.2	14.7	
24	19.6	16.8	14.8	13.1
32	16.8	14.9	13.2	10.0
36	12.8	12.9	11.1	9.8
40	10.7	10.9	10.8	9.5
44	8.9	9.1	9.3	9.2
48	7.4	7.6	7.8	8.0
55	6.2	6.3	6.5	6.7
65	4.3	4.5	4.7	4.8
65	2.3	2.5	2.7	2.8

Hauptausleger 72.5 m

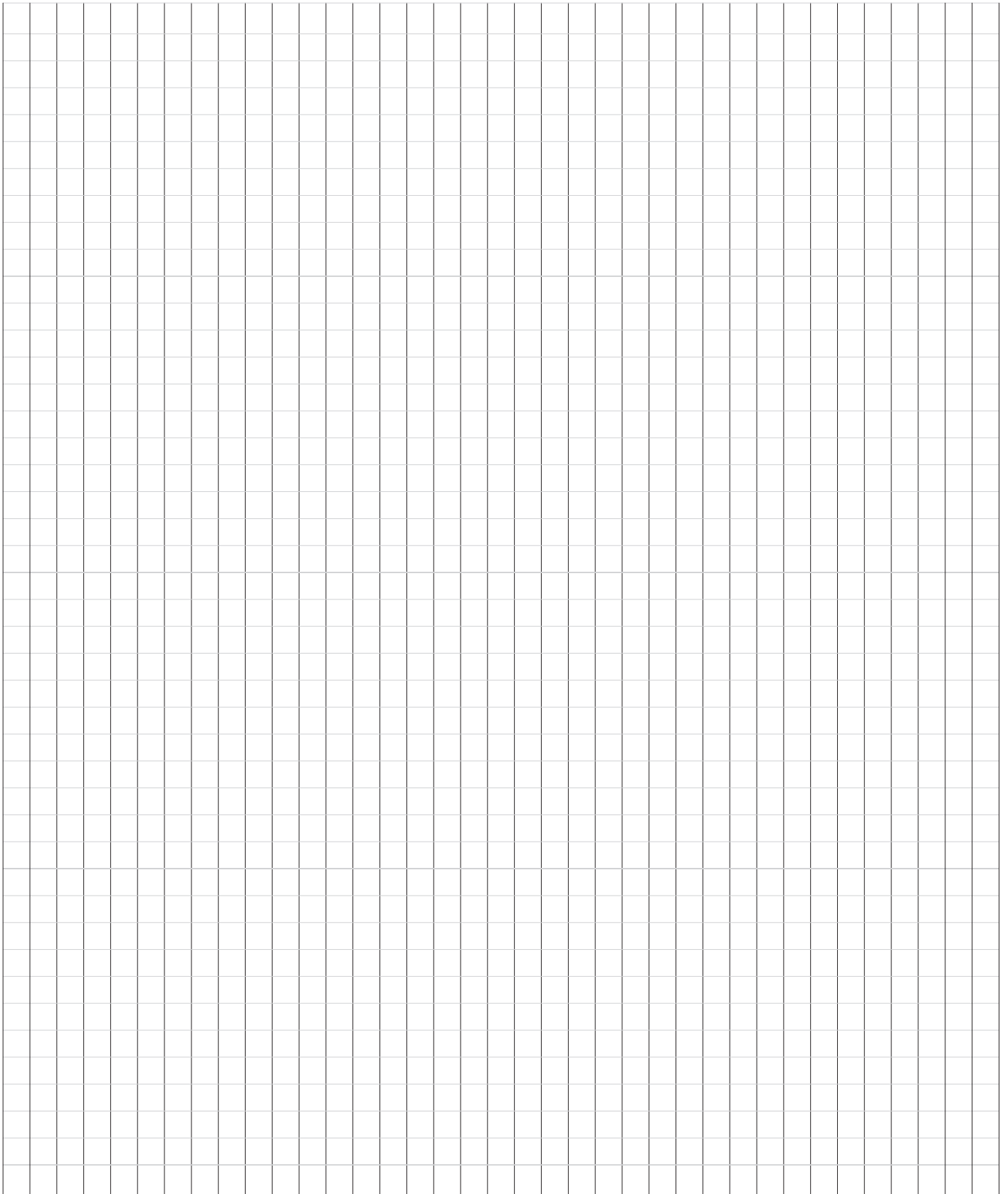
Radius (m)	Nadellänge (m)			
	11	14		
10	t	t		
12	19.4			
14	19.2	16.9		
18	18.7	16.5		
24	17.0	15.2		
32	14.7	13.4		
36	12.5	11.4		
40	10.4	10.7		
44	8.7	8.9		
48	7.2	7.4		
55	5.9	6.1		
65	4.1	4.3		
65	2.2	2.3		

Traglasten in t mit feststehendem Nadelausleger (No. 1008.xx) 55 t Ballast + 15 t Zentralballast. Oben angeführte Traglasttabellenwerte sind nur zur Information. Für Ihren aktuellen Hub verwenden Sie bitte die Traglastwerte aus dem Traglasttabellenbuch.

Notizen



Notizen



Liebherr-Werk Nenzing GmbH

Postfach 10, A-6710 Nenzing/Austria

Tel.: +43 5525 606 – 473

Fax: +43 5525 606 – 499

crawler.crane@lwn.liebherr.com

www.liebherr.com