



Инструкция за ек-  
сплоатация

Quality, Design and Innovation
























[home.liebherr.com/fridge-manuals](http://home.liebherr.com/fridge-manuals)



# LIEBHERR

# Съдържание

<b>1</b>	<b>Уредът с един поглед.....</b>	<b>3</b>		EnergySaver .....	18
1.1	Обем на доставката.....	3		IceMaker / MaxIce .....	18
1.2	Преглед на уреда и обзавеждането.....	3	<b>5</b>	Захранване с вода на IceMaker .....	20
1.3	SmartDevice.....	4		TubeClean .....	20
1.4	Области на приложение на уреда.....	4		CleaningMode.....	20
1.5	Съответствие.....	4		Яркост на дисплея.....	21
1.6	Вещества, пораждащи сериозно безпокойство (SVHC), съгласно Регламента REACH.....	5		Аларма за вратата.....	21
1.7	База данни EPREL.....	5		Блокировка на въвеждането.....	21
<b>2</b>	<b>Общи указания за безопасност.....</b>	<b>5</b>		Език.....	22
<b>3</b>	<b>Начин на функциониране на дисплея Touch &amp; Swipe.....</b>	<b>6</b>		Информация за уреда.....	22
3.1	Навигация и обяснение на символите.....	6		Софтуер.....	22
3.2	Менюта.....	7		Напомняне.....	23
3.3	Режим Покой.....	7		Демонстрационен режим.....	23
<b>4</b>	<b>Пускане в експлоатация.....</b>	<b>7</b>		Връщане на фабричните настройки.....	24
4.1	Включване на уреда (първо пускане в експлоатация).....	7	7.3	Съобщения.....	24
4.2	Пускане в експлоатация на IceMaker.....	8	7.3.1	Преглед на предупрежденията.....	24
<b>5</b>	<b>Съхранение.....</b>	<b>8</b>	7.3.2	Изключване на предупреждения.....	25
5.1	Указания за съхранение.....	8	7.3.3	Преглед на напомнянията.....	25
5.2	Хладилна част.....	8	7.3.4	Изключване на напомнянията.....	26
5.3	BioFresh.....	8	<b>8</b>	<b>Обзавеждане.....</b>	<b>26</b>
5.4	Фризерна част.....	9	8.1	Рафт на врата.....	26
5.5	Срокове на съхранение.....	9	8.2	Рафтове.....	27
<b>6</b>	<b>Спестяване на енергия.....</b>	<b>10</b>	8.3	Делим рафт.....	28
<b>7</b>	<b>Обслужване.....</b>	<b>11</b>	8.4	VarioSafe .....	28
7.1	Елементи за обслужване и индикация.....	11	8.5	Място за тава за печене.....	30
7.1.1	Индикация на статуса.....	11	8.6	Променлив рафт за бутилки.....	31
7.1.2	Символи на индикацията.....	11	8.7	Чекмеджета.....	31
7.2	Функции на уреда.....	11	8.8	Капак на Fruit & Vegetable-Safe.....	33
7.2.1	Указания за функциите на уреда.....	11	8.9	Регулиране на влажността.....	33
	Изключване и включване на уреда.....	11	8.10	Съглени плочи.....	33
	Изключване и включване на температурна зона.....	11	8.11	IceMaker.....	34
	WLAN.....	12	8.12	VarioSpace.....	34
	Температура.....	13	8.13	Кутия за масло.....	34
	Единица за температурата.....	13	8.14	Подложка за яйца.....	35
	BioFresh B-Value .....	13	8.15	Преграда за бутилки.....	35
	D-Value.....	14	8.16	Акумулатор за студ.....	35
	SuperCool.....	14	8.17	Гъвкав разделител на отделениято за лед.....	35
	VarioTemp.....	14	<b>9</b>	<b>Поддръжка.....</b>	<b>36</b>
	SuperFrost.....	15	9.1	Филтър с активен въглен FreshAir.....	36
	Стартиране на цикъла на размразяване.....	16	9.2	Разглобяване/монтиране на системи за изтегляне.....	36
	PartyMode .....	16	9.3	Размразяване на уреда.....	37
	HolidayMode.....	17	9.4	Почистване на уреда.....	37
	SabbathMode.....	17	<b>10</b>	<b>Помощ за клиенти.....</b>	<b>38</b>
			10.1	Технически данни.....	38
			10.2	Работни шумове.....	38
			10.3	Техническа неизправност.....	39
			10.4	Сервизна служба.....	40
			10.5	Идентификационна табелка.....	41

<b>11</b>	<b>Извеждане от експлоатация.....</b>	<b>41</b>
<b>12</b>	<b>Изхвърляне.....</b>	<b>41</b>
12.1	Подготовка на уреда за изхвърляне.....	41
12.2	Изхвърляне на уреда по безопасен за околната среда начин.....	41

Производителят постоянно работи над усъвършенстването на всички типове и модели. Затова молим за Вашето разбиране, че се налага да си запазим правото на промени във формата, обзавеждането и техническото изпълнение.

Символ	Пояснение
	<b>Прочетете ръководството</b> За да опознаете всички предимства на Вашия нов уред, прочетете внимателно указанията в настоящото ръководство.
	<b>Допълнителна информация в интернет</b> Цифровото ръководство с допълнителна информация и на други езици ще намерите в интернет чрез QR кода на предната страна на ръководството или чрез въвеждане на сервизния номер на <a href="http://home.liebherr.com/fridge-manuals">home.liebherr.com/fridge-manuals</a> . Сервизният номер ще откриете на идентификационната табелка:  <i>Fig. Примерно изображение</i>
	<b>Проверете уреда</b> Проверете всички части за транспортни щети. При рекламации се обърнете към търговеца или сервизната служба.
	<b>Отклонения</b> Ръководството е валидна за множество модели, поради което са възможни отклонения. Разделите, които се отнасят само за определени уреди, са обозначени със звездичка (*).
	<b>Указания за действие и резултати от действието</b> Указанията за действие са обозначени с ►. Резултатите от действието са обозначени с ▷.
	<b>Видеофилми</b> Видеофилми за уредите са налични в YouTube канала на Liebherr-Hausgeräte.

Настоящото ръководство за употреба важи за:

ICBN..i 56..

### Указание

Ако Вашият уред съдържа N в обозначението на уреда, тогава той представлява уред с NoFrost.

## 1 Уредът с един поглед

### 1.1 Обем на доставката

Проверете всички части за транспортни щети. При рекламации се обърнете към търговеца или към сервизната служба. (виж 10.4 Сервизна служба)

Доставката се състои от следните части:

- Уред за вграждане
- Обзавеждане (в зависимост от модела)
- Монтажни материали (в зависимост от модела)
- „Quick Start Guide“
- „Installation Guide“
- Сервизни брошури

### 1.2 Преглед на уреда и обзавеждането

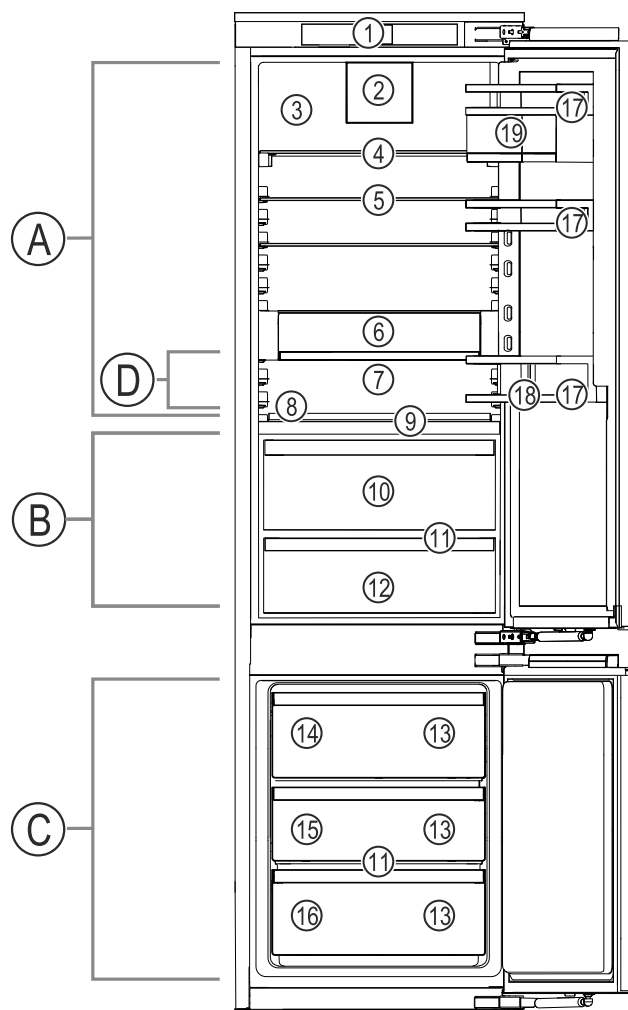


Fig. 1 Примерно изображение

#### Температурен диапазон

- |                   |                      |
|-------------------|----------------------|
| (A) Хладилна част | (C) Фризерна част    |
| (B) BioFresh      | (D) Най-студена зона |

#### Обзавеждане

- |   |                             |
|---|-----------------------------|
| (1) Елементи за управление                        | (11) Дренажен отвор         |
| (2) Вентилатор с филтър с активен въглен FreshAir | (12) Отделение Meat & Dairy |
| (3) Суха задна стена                              | (13) Фризерно чекмедже      |
| (4) Делим рафт                                    | (14) IceMaker               |
| (5) Рафт  | (15) VarioSpace             |

# Уредът с един поглед

- |  |                               |
|--|-------------------------------|
| (6) VarioSafe                            | (16) Идентификационна табелка |
| (7) Място за тава за печене              | (17) Рафт на врата            |
| (8) Променлив рафт за бутилки            | (18) Преграда за бутилки      |
| (9) Капак на отделение Fruit & Vegetable | (19) Кутии VarioBox           |
| (10) Отделение Fruit & Vegetable         |                               |

## Указание

► В състоянието на доставка рафтовете, чекмеджетата или кошниците са разположени така, че да се постигне оптимална енергийна ефективност. Промени на подредбата в рамките на осигурените възможности за поставяне напр. на рафтовете в хладилната част обаче не оказват влияние върху консумацията на енергия.

## 1.3 SmartDevice

SmartDevice е решението за мрежово свързване на Вашия комбиниран хладилник-фризер.

Ако Вашият уред поддържа SmartDevice или е подготвен за това, можете бързо и лесно да свържете Вашия уред към Вашата WLAN. С приложението SmartDevice можете да управлявате Вашия уред от мобилно крайно устройство. В приложението SmartDevice имате на разположение допълнителни функции и възможности за настройка.

Уред, поддържащ SmartDevice: Вашият уред поддържа SmartDevice. За да можете да свържете Вашия уред с WLAN, трябва да изтеглите приложението SmartDevice.



Допълнителна информация за SmartDevice:

[smartdevice.liebherr.com](http://smartdevice.liebherr.com)

Изтегляне на приложението SmartDevice:



След инсталирането и конфигурирането на приложението SmartDevice можете да свържете Вашия уред с помощта на приложението SmartDevice и функцията на уреда WLAN (виж WLAN) във Вашата WLAN.

## Указание

В следните страни функцията SmartDevice не е налична: Русия, Беларус, Казахстан.

## 1.4 Области на приложение на уреда

### Употреба по предназначение

Уредът е подходящ само за охлаждане на хранителни продукти в домашни или

близки до домашните условия. Към това спада напр. използването

- в кухни за персонал, пансиони със закуска,
- от гости във вили, хотели, мотели и други подобни места,
- при кетъринг и подобни услуги в търговията на едро.

Всички други видове приложение са недопустими.

### Възможна неправилна употреба

Изрично са забранени следните употреби:

- Уредът не е подходящ за съхранение и охлаждане на медикаменти, кръвна плазма, лабораторни препарати или подобни вещества и продукти, определени в директивата за медицински продукти 2007/47/ЕС
- Използване във взривоопасни зони

Неправилно използване на уреда може да доведе до повреди на съхранената стока или нейното разваляне.

### Климатични класове

В зависимост от климатичния клас, уредът е проектиран за експлоатация при определени граници на температурата на околната среда. Климатичният клас на Вашия уред е указан на идентификационната табелка.

## Указание

► За да се гарантира безупречна работа, спазвайте посочените температури на околната среда.

Климатичен клас	За температури на околната среда от
SN	10 °C до 32 °C
N	16 °C до 32 °C
ST	16 °C до 38 °C
T	16 °C до 43 °C
SN-ST	10 °C до 38 °C
SN-T	10 °C до 43 °C

## 1.5 Съответствие

Охлаждащият циркуляционен кръг е проверен за херметичност. Вграден, уредът отговаря на еднозначните разпоредби за безопасност, както и на съответните директиви.

За ЕС: Уредът отговаря на Директива 2014/53/ЕС.

За GB: Уредът отговаря на Radio Equipment Regulations 2017 SI 2017 No. 1206.

Пълният текст на ЕС декларацията за съответствие се намира на следния интернет адрес: [www.Liebherr.com](http://www.Liebherr.com)

Отделението BioFresh изпълнява изискванията за хладилно отделение според DIN EN 62552:2020.

### 1.6 Вещества, пораждащи сериозно безпокойство (SVHC), съгласно Регламента REACH

На следния линк можете да проверите дали Вашият уред съдържа SVHC вещества съгласно Регламента REACH: [home.liebherr.com/de/deu/de/liebherr-erleben/nachhaltigkeit/umwelt/scip/scip.html](https://home.liebherr.com/de/deu/de/liebherr-erleben/nachhaltigkeit/umwelt/scip/scip.html)

### 1.7 База данни EPREL

От 1 март 2021 г. информацията относно енергийния етикет и изискванията за екопроектиране могат да бъдат намерени в европейската продуктова база данни (EPREL). Чрез следната връзка <https://eprel.ec.europa.eu/> можете да намерите продуктовата база данни. Тук ще бъдете подканени да въведете идентификатор на модела. Идентификатора на модела ще откриете на идентификационната табелка.

## 2 Общи указания за безопасност

Съхранявайте грижливо тази инструкция за експлоатация, за да можете по всяко време да направите справка в нея.

Ако предавате уреда, тогава предайте на следващия собственик също и инструкцията за експлоатация.

За да използвате уреда правилно и безопасно, преди използването прочетете тази инструкция за експлоатация. Винаги следвайте съдържащите се в нея инструкции, указания за безопасност и предупреждения. Те са важни за безопасното и изрядно инсталиране и използване на уреда.

#### Опасности за потребителя:

- Този уред може да бъде използван от деца, както и от лица с намалени физически, сензорни или умствени способности или липса на опит и познания, ако те се наблюдават или са били инструктирани относно безопасната употреба на уреда и разбират произтичащите от него опасности.

Деца не бива да играят с уреда. Почитване и потребителска поддръжка не бива да се извършват от деца без наблюдение. Деца на възраст 3-8 години могат да поставят и вземат продукти от уреда. Деца под 3 години трябва да стоят далече от уреда, тъй като не могат постоянно да бъдат наблюдавани.

- Контактът трябва да е леснодостъпен, за да може при авария уредът бързо да се

изключи от тока. Той трябва да се намира извън зоната на задната страна на уреда.

- При изключване на уреда от мрежата, винаги хващайте за щепсела. Не дърпайте кабела.
- В случай на грешка извадете мрежовия щепсел или изключете предпазителя.
- Пазете от повреда захранващия проводник. Не използвайте уред с повреден захранващ проводник.
- Ремонти и работи по уреда могат да се извършват само от сервизната служба или от друг, обучен за целта специализиран персонал.
- Вграждайте, свързвайте и отстранявайте уреда само съгласно указанията в ръководството.
- Използвайте уреда само в монтирано състояние.
- Производителят не носи отговорност за щети, възникнали в резултат на неправилно свързване към водопровода.

#### Опасност от пожар:

- Използваното охлаждащо вещество (посочено на идентификационната табелка) е безвредно за околната среда, но лесно запалимо. Изтичащо охлаждащо вещество може да се възпламени.
  - Пазете от повреди тръбите на охлаждащия кръг.
  - Не се допуска работа с източници на искри във вътрешността на уреда.
  - Не използвайте електрически уреди във вътрешността на уреда (напр. парочистачки, нагревателни уреди, уреди за сладолед и пр.).
  - Ако изтече охлаждащо вещество: Отстранете открития пламък или източниците на искри в близост до мястото на теч. Проветрете добре помещението. Уведомете сервизната служба.
- Не съхранявайте в уреда взривоопасни вещества или флакони със запалителни аерозоли като например бутан, пропан, пентан и др. Аерозолните опаковки ще разпознаете по отпечатаната на тях информация за съдържанието или по символа, изобразяващ пламъци. Електрическите компоненти на уреда могат да предизвикат възпламеняване на евентуално изтичащите газове.
- Горящи свещи, лампи и други предмети с открит пламък да се държат далеч от уреда, за да не го подпалят.
- Съхранявайте алкохолни напитки или други съдържащи алкохол съдове само

# Начин на функциониране на дисплея Touch & Swipe

плътно затворени. Електрическите компоненти на уреда могат да предизвикат възпламеняване на евентуално изтичащия алкохол.

## Опасност от падане и обръщане:

- Не стъпвайте и не се опирайте на цокъла, чекмеджетата, вратите и др. Това важи особено за децата.

## Опасност от хранително отравяне:

- Не яжте хранителни продукти с изтекла годност.

## Опасност от замръзвания, изтръпване и болки:

- Избягвайте продължителен контакт на кожата със студени повърхности или охладени/замразени продукти или вземайте предпазни мерки, напр. ползвайте ръкавици.

## Опасност от нараняване и повреда:

- Горещата пара може да доведе до наранявания. За размразяване не използвайте електрически нагревателни уреди или уреди за почистване с пара, открит пламък или спрей за размразяване.
- Не отстранявайте леда с остри предмети.

## Опасност от притискане:

- При отваряне и затваряне на вратата не бъркайте в пантата. Може да си притиснете пръстите.

## Символи върху уреда:



Символът може да се намира върху компресора. Той се отнася до маслото в компресора и указва следната опасност: Може да бъде смъртоносно при поглъщане или попадане в дихателните пътища. Това указание е от значение само за рециклирането. При нормална експлоатация не съществува никаква опасност.



Символът се намира върху компресора и указва опасност от пожароопасни вещества. Не отстранявайте стикера.



Този или подобен стикер може да се намира от задната страна на уреда. Той указва, че във вратата и/или корпуса има вакуумни изолиращи панели (VIP) или перлитни панели. Това указание е от значение само за рециклирането. Не отстранявайте стикера.

## Съблюдавайте предупрежденията и другите специфични указания в другите глави:

	ОПАСНОСТ	обозначава непосредствено опасна ситуация, която ще причини смърт или тежки телесни наранявания, ако не бъде избягната.
	ПРЕДУ-ПРЕЖДЕНИЕ	обозначава опасна ситуация, която може да причини смърт или тежки телесни наранявания, ако не бъде избягната.
	ВНИМАНИЕ	обозначава опасна ситуация, която може да причини леки или средни телесни наранявания, ако не бъде избягната.
	ВНИМАНИЕ	обозначава опасна ситуация, която може да има за следствие материални щети, ако не се избегне.
	Указание	обозначава полезни указания и съвети.

## 3 Начин на функциониране на дисплея Touch & Swipe





Управлявате Вашия уред с дисплея Touch & Swipe. С дисплея Touch & Swipe (наричан по-нататък само дисплей) избирате функциите на уреда чрез докосване или плъзгане. Ако в продължение на 10 секунди не извършите действие на дисплея, индикацията се връща или към по-горното меню, или директно към индикацията за състояние.

### 3.1 Навигация и обяснение на символите

На фигурите се използват различни символи за навигация с дисплея. Следната таблица описва тези символи.

Символ	Описание
	<b>Кратко докосване на дисплея:</b> Активиране/деактивиране на функция. Потвърждаване на избор. Отваряне на подменю.
	<b>Докосване на дисплея в продължение на указано време (напр. 3 секунди):</b> Активиране/деактивиране на функция или стойност.
	<b>Плъзгане надясно или наляво:</b> Навигиране в менюто.
	<b>Кратко докосване на символа Назад:</b> Връщане с едно ниво на менюто назад.
	<b>Докосване на символа Назад за 3 секунди:</b> Връщане към индикацията за състояние.



Символ	Описание
	<b>Стрелка с часовник:</b> Отнема повече от 10 секунди, докато следващата индикация се появи на дисплея.
	<b>Стрелка с указано време:</b> Отнема указаното време, докато следващата индикация се появи на дисплея.
	<b>Символ „Отваряне на меню Настройки“:</b> Навигирайте до менюто Настройки и отворете менюто Настройки. Ако е необходимо: Навигирайте в менюто Настройки до желаната функция. (виж 3.2.1 Отваряне на меню Настройки)
	<b>Символ Отваряне на „Разширено меню“:</b> Навигирайте до Разширеното меню и отворете разширеното меню. Ако е необходимо: Навигирайте до желаната функция в Разширеното меню. (виж 3.2.2 Отваряне на Разширено меню)
Бездействие в продължение на 10 секунди	Ако в продължение на 10 секунди не извършите действие на дисплея, индикацията се връща или към погорното меню, или директно към индикацията за състояние.
Отваряне и повторно затваряне на вратата.	Ако отворите вратата и незабавно затворите отново, индикацията прескача направо към индикацията за състояние.

Забележка: Фигурите на дисплея се изобразяват с английски термини.

## 3.2 Менюта

Функциите на уреда са разпределени в различни менюта:

Меню	Описание
Главно меню	Когато включите уреда, тогава автоматично се намирате в Главното меню. От тук навигирате до най-важните функции на уреда, до менюто Настройки и до Разширеното меню.
 Меню Настройки	Менюто Настройки съдържа други функции на уреда за настройка на Вашия уред.
Разширено меню	Разширеното меню съдържа специални функции на уреда за настройка на Вашия уред. Достъпът до Разширеното меню е защитен с цифровия код <b>151</b> .

### 3.2.1 Отваряне на меню Настройки

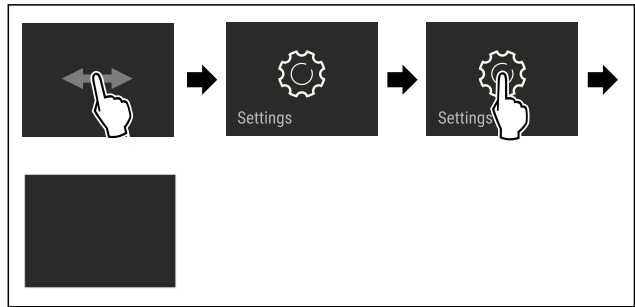


Fig. 2 Примерно изображение

- ▶ Изпълнете стъпките съгласно фигурата.
- ▷ Менюто Настройки е отворено.
- ▶ Ако е необходимо: Навигирайте до желаната функция.

### 3.2.2 Отваряне на Разширено меню

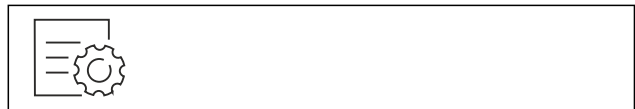


Fig. 3

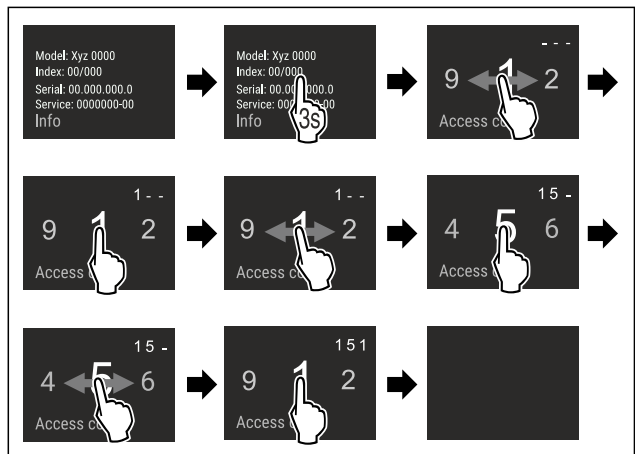


Fig. 4 Примерно изображение, достъп с цифров код **151**

- ▶ Изпълнете стъпките съгласно фигурата.
- ▷ Разширеното меню е отворено.
- ▶ Ако е необходимо: Навигирайте до желаната функция.

## 3.3 Режим Покой

Ако не докосвате дисплея 1 минута, тогава дисплеят преминава в режим Покой. В режим Покой яркостта на индикацията се затъмнява.

### 3.3.1 Излизане от режим Покой

- ▶ Докоснете за кратко дисплея с пръст.
- ▷ Режимът Покой е прекратен.

## 4 Пускане в експлоатация

### 4.1 Включване на уреда (първо пускане в експлоатация)

Уверете се, че са изпълнени следните предпоставки:

- Уредът е вграден и свързан в съответствие с инструкцията за монтаж.
- Всички залепващи ленти, лепящи и предпазни фолиа, както и транспортни осигуровки в и по уреда са отстранени.

- ❑ Всички рекламни материали от чекмеджетата са извадени.
- ❑ Начинът на функциониране на дисплея Touch & Swipe е известен. (виж 3 Начин на функциониране на дисплея Touch & Swipe)

## Включете уреда чрез дисплея Touch & Swipe:

- ▶ Ако дисплеят е в режим Покой: Докоснете кратко дисплея.
- ▶ Изпълнете стъпките съгласно фигурата.

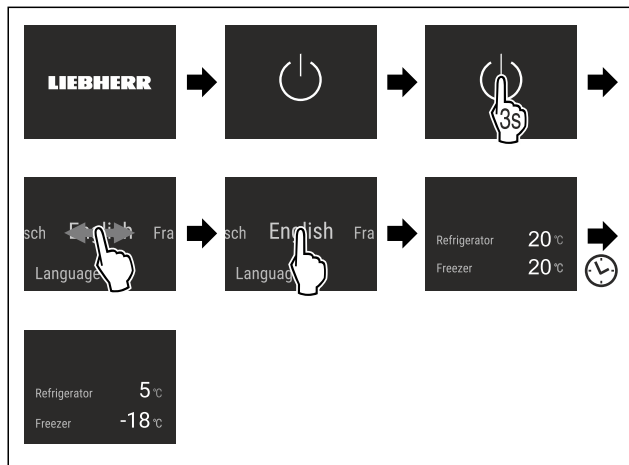


Fig. 5 Примерно изображение

- ▷ Появява се индикацията за състояние.
- ▷ Уредът охлажда до фабрично зададената целева температура.
- ▷ Уредът стартира в демонстрационен режим (появява се индикация за състояние с DEMO): Когато уредът стартира в демонстрационен режим, можете да деактивирате демонстрационния режим в рамките на следващите 5 минути. (виж Демонстрационен режим)

## Допълнителна информация:

- Пускане в експлоатация на IceMaker. (виж 4.2 Пускане в експлоатация на IceMaker)
- Пускане в експлоатация на SmartDevice. (виж 1.3 SmartDevice) и (виж WLAN)

## Указание

Производителят препоръчва:

- ▶ Поставяне на хранителни продукти: Изчакайте около 6 часа, докато се достигне настроената температура.
- ▶ Съхранявайте **замразени продукти** при -18 °C или на по-студено.
- ▶ Съблюдавайте указанията за съхранение. (виж 5.1 Указания за съхранение)

## Указание

Можете да закупите принадлежности в магазина Liebherr-Hausgeräte на [home.liebherr.com/shop/de/deu/zubehor.html](http://home.liebherr.com/shop/de/deu/zubehor.html).

## 4.2 Пускане в експлоатация на IceMaker

Ако Вашият уред е оборудван с IceMaker, **преди първата употреба** трябва да почистите IceMaker.

Уверете се, че са изпълнени следните предпоставки:

- ❑ Водното съединение е изпълнено. Вижте Installation Guide или ръководството за монтаж.
- ❑ Уредът е напълно монтиран и свързан.
- ▶ Почистете IceMaker. (виж 9.4.4 Почистване на IceMaker)

## 5 Съхранение

### 5.1 Указания за съхранение



## ПРЕДУПРЕЖДЕНИЕ

Опасност от пожар

- ▶ Не използвайте електрически уреди в зоната за хранителни продукти, ако това не е препоръчано от производителя.

## Указание

Разходът на енергия се повишава и охладителната мощност намалява, ако вентилацията е недостатъчна.

- ▶ Винаги дръжте свободни вентилационните отвори.

Спазвайте следните предписания за съхранение:

- Дръжте свободни вентилационните отвори при вентилатора.\*
- Във фризерната част: Опаковайте добре хранителните продукти.
- Опаковайте в затворени съдове или покрийте хранителните продукти, които лесно поемат или отдават миризми или вкусове.
- Опаковайте сурово месо или сурова риба в чисти, затворени съдове. Така предотвратявате допиране на месото или рибата към други хранителни продукти или капене върху тях.
- Съхранявайте течностите в затворени съдове.
- Съхранявайте хранителните продукти на разстояние един от друг, за да може въздухът да циркулира добре.
- Съхранявайте хранителни продукти в съответствие с данните върху опаковката.
- Винаги съблюдавайте посочената върху опаковката дата на минимална годност.

## Указание

Неспазването на тези предписания може да доведе до разваляне на хранителни продукти.

### 5.2 Хладилна част

Поради въздушната циркулация в уреда се създават различни температурни зони. Ще намерите различните температурни зони в прегледа на уреда и обзавеждането. (виж 1.2 Преглед на уреда и обзавеждането)

#### 5.2.1 Подредждане на хранителните продукти

- ▶ Горна част и врата: Съхранявайте масло, сирене, консерви и тубички.
- ▶ Най-студена температурна зона: Съхранявайте лесно развалящи се хранителни продукти като готови ястия.

### 5.3 BioFresh

BioFresh удължава времето за съхранение на някои пресни хранителни продукти в сравнение с обикновеното охлаждане.

## Указание

Ако температурите паднат под 0 °C, тогава хранителните продукти могат да замръзнат.

- ▶ Чувствителни на студ зеленчуци като краставици, патладжани, тиквички, както и чувствителни на студ южни плодове съхранявайте в хладилната част.



## 5.3.1 Fruit & Vegetable-Safe

Тук се установява климат за съхранение, близък до 0 °C. Плътният капак осигурява трайно установена влажност на въздуха. Този климат за съхранение е подходящ за съхранението на неупаковани хранителни продукти с висока собствена влажност (напр. салата, зеленчуци, плодове).

Влажността на въздуха в отделението зависи от съдържанието на влага в поставените продукти за охлаждане и от честотата на отваряне. Можете да регулирате влажността на въздуха. (виж 8.9 Регулиране на влажността)

### Подредждане на хранителните продукти

- ▶ Съхранявайте неупаковани плодове и зеленчуци. Ако влажността на въздуха е твърде висока:
- ▶ Регулирайте влажността на въздуха. (виж 8.9 Регулиране на влажността)

## 5.3.2 Meat & Dairy-Safe

Тук се установява климат за съхранение, близък до 0 °C. Този климат за съхранение е подходящ за чувствителни хранителни продукти (напр. млечни продукти, месо, риба, колбаси).

### Подредждане на хранителните продукти

- ▶ Съхранявайте сухи или опаковани хранителни продукти.

## 5.4 Фризерна част

Тук при -18 °C се установява сух, леден климат за съхранение. Леденият климат за съхранение е подходящ за съхранение на дълбокозамразена храна и замразени продукти за няколко месеца, за приготвяне на ледени кубчета или за замразяване на пресни хранителни продукти.

### 5.4.1 Замразяване на хранителни продукти

#### Количество за замразяване

Максималното количество пресни хранителни продукти, което можете да замразите в рамките на 24 часа, е указано на идентификационната табелка (виж 10.5 Идентификационна табелка) под „Капацитет на замразяване ... kg/24h“.

За да могат хранителните продукти да замръзват бързо и цялостно, спазвайте следните количества за една опаковка:

- Плодове и зеленчуци до 1 kg
- Месо до 2,5 kg

#### Замразяване на хранителни продукти със SuperFrost

В зависимост от количеството за замразяване, преди замразяването можете да активирате SuperFrost, за да се достигнат по-ниски температури на замразяване. (виж SuperFrost)

- ▶ Активирайте SuperFrost, когато количеството за замразяване е по-голямо от ок. 2 kg.

Моментът, от който да активирате SuperFrost, зависи от количеството за замразяване:

Количество за замразяване	Момент за активиране на SuperFrost
Малко количество за замразяване	Активирайте SuperFrost приблизително 6 часа преди замразяването. Щом уредът автоматично деактивира SuperFrost, подредете хранителните продукти.

Количество за замразяване	Момент за активиране на SuperFrost
Максимално количество за замразяване	Активирайте SuperFrost приблизително 24 часа преди замразяването. Щом уредът автоматично деактивира SuperFrost, подредете хранителните продукти.

### Подредждане на хранителните продукти



#### ВНИМАНИЕ

Опасност от нараняване поради парчета стъкло! Бутилки и кутии с напитки могат да се счупят при замръзване. Това е в сила особено за газирани напитки.

- ▶ Замразявайте бутилки и кутии с напитки само ако сте активирали функцията BottleTimer в приложението SmartDevice.

Количество за замразяване	Подредждане на хранителните продукти
Малко количество за замразяване	Разпределете опакованите хранителни продукти по всички чекмеджета. Ако е възможно, подредете хранителните продукти назад в чекмеджето близо до задната стена.
Максимално количество за замразяване	Разпределете опакованите хранителни продукти по всички чекмеджета. Ако е възможно, подредете хранителните продукти назад в чекмеджето близо до задната стена.

### 5.4.2 Размразяване на хранителни продукти



#### ПРЕДУПРЕЖДЕНИЕ

Опасност от хранително отравяне!

- ▶ Не замразявайте веднъж размразени хранителни продукти.
- ▶ Обработвайте размразените хранителни продукти възможно най-бързо.

Можете да размразявате хранителни продукти по различни начини:

- в хладилната част
- в микровълнова фурна
- във фурна/печка, работеща с циркулация на горещ въздух
- при стайна температура

- ▶ Вземайте само толкова хранителни продукти, колкото са необходими.

## 5.5 Срокове на съхранение

Посочените срокове на съхранение са ориентировъчни.

При хранителни продукти с посочена трайност винаги е в сила посочената на опаковката дата.

### 5.5.1 Хладилна част

Важи посочената върху опаковката дата на годност.

# Спестяване на енергия

## 5.5.2 BioFresh

Ориентировъчни срокове на съхранение в Meat & Dairy-Safe		
Масло	при 1 °C	до 90 дни
Твърдо сирене	при 1 °C	до 110 дни
Мляко	при 1 °C	до 12 дни
Колбаси, нарязани	при 1 °C	до 8 дни
Птиче месо	при 1 °C	до 6 дни
Свинско месо	при 1 °C	до 6 дни
Говеждо месо	при 1 °C	до 6 дни
Дивеч	при 1 °C	до 6 дни

### Указание

► Обърнете внимание, че хранителните продукти с високо съдържание на белтъчини се развалят по-бързо. Тоест продукти като миди и ракообразни се развалят по-бързо от риба, а рибата - по-бързо от месо.

Ориентировъчни срокове на съхранение в Fruit & Vegetable-Safe		
<b>Зеленчуци, салати</b>		
Артишок	при 1 °C	до 14 дни
Целина	при 1 °C	до 28 дни
Карфиол	при 1 °C	до 21 дни
Броколи	при 1 °C	до 13 дни
Цикория	при 1 °C	до 27 дни
Полска салата	при 1 °C	до 19 дни
Грах	при 1 °C	до 14 дни
Листно зеле	при 1 °C	до 14 дни
Моркови	при 1 °C	до 80 дни
Чесън	при 1 °C	до 160 дни
Алабаш	при 1 °C	до 14 дни
Маруля	при 1 °C	до 13 дни
Зелени подправки	при 1 °C	до 13 дни
Праз	при 1 °C	до 29 дни
Гъби	при 1 °C	до 7 дни
Репички	при 1 °C	до 10 дни
Брюкселско зеле	при 1 °C	до 20 дни
Аспержи	при 1 °C	до 18 дни
Спанак	при 1 °C	до 13 дни
Къдраво зеле	при 1 °C	до 20 дни
<b>Плодове</b>		
Кайсии	при 1 °C	до 13 дни
Ябълки	при 1 °C	до 80 дни
Круши	при 1 °C	до 55 дни
Къпини	при 1 °C	до 3 дни
Фурми	при 1 °C	до 180 дни
Ягоди	при 1 °C	до 7 дни
Смокини	при 1 °C	до 7 дни

Ориентировъчни срокове на съхранение в Fruit & Vegetable-Safe		
Черни боровинки	при 1 °C	до 9 дни
Малини	при 1 °C	до 3 дни
Френско грозде	при 1 °C	до 7 дни
Череша, сладки	при 1 °C	до 14 дни
Киви	при 1 °C	до 80 дни
Праскови	при 1 °C	до 13 дни
Сливи	при 1 °C	до 20 дни
Червени боровинки	при 1 °C	до 60 дни
Ревен	при 1 °C	до 13 дни
Цариградско грозде	при 1 °C	до 13 дни
Грозде	при 1 °C	до 29 дни

## 5.5.3 Фризерна част

Ориентировъчни стойности за срока на съхранение на различни хранителни продукти		
Сладолед	при -18 °C	2 до 6 месеца
Колбаси, шунка	при -18 °C	2 до 3 месеца
Хляб, хлебни изделия	при -18 °C	2 до 6 месеца
Дивеч, свинско месо	при -18 °C	6 до 9 месеца
Риба, мазна	при -18 °C	2 до 6 месеца
Риба, нискомаслена	при -18 °C	6 до 8 месеца
Сирене	при -18 °C	2 до 6 месеца
Птиче месо, телешко месо	при -18 °C	6 до 12 месеца
Зеленчуци, плодове	при -18 °C	6 до 12 месеца

## 6 Спестяване на енергия

- Грижете се винаги да има добра вентилация. Не покривайте вентилационните отвори респ. решетки.
- Отворите за въздух на вентилатора винаги трябва да са свободни.
- Не враждайте уреда нито в зона с директно слънчево греене, нито до отоплителни уреди или подобни.
- Когато враждате уреда непосредствено до фурна, консумацията на енергия може леко да се повиши. Това зависи от продължителността на използване и честотата на използване на фурната.
- Разходът на енергия зависи от условията на монтаж, напр. от температурата на околната среда (виж 1.4 Области на приложение на уреда). Разходът на енергия може да се увеличи при по-висока температура на околната среда.
- Отваряйте уреда за възможно най-кратко време.
- Колкото по-ниска температура се настройва, толкова по-висок е разходът на енергия.
- Сортиране на хранителни продукти при подреждането им: [home.liebherr.com/food](http://home.liebherr.com/food).
- Съхранявайте всички продукти добре опаковани и покрити. Така се избягва заскрежаване.
- Изваждайте хранителните продукти само за толкова време, колкото е необходимо, за да не се стоплят твърде много.
- Поставете на топли ястия: първо ги оставете да се охладят до стайна температура.

- Размразявайте дълбокозамразени продукти в хладилника.
- При по-продължителни отпуски използвайте HolidayMode (виж HolidayMode).

## 7 Обслужване

### 7.1 Елементи за обслужване и индикация

#### 7.1.1 Индикация на статуса

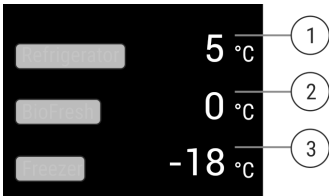


Fig. 6 Индикацията на статуса показва действителната температура.

- (1) Температурна индикация Хладилна част
- (2) Температурна индикация BioFresh
- (3) Температурна индикация Фризерна част

Индикацията на статуса показва действителната температура и представлява изходната индикация. От там се извършва навигацията към функциите и настройките.

#### 7.1.2 Символи на индикацията

Символите на индикацията дават сведения относно текущото състояние на уреда.

Символ	Състояние на уреда
	<b>В готовност</b> Уредът или температурната зона са изключени.
	<b>Пулсираща цифра</b> Уредът работи. Температурата пулсира до достигане на настроената стойност.
	<b>Пулсиращ символ</b> Уредът работи. Настройката се извършва.

## 7.2 Функции на уреда

### 7.2.1 Указания за функциите на уреда

Функциите на уреда са настроени заводски по такъв начин, че Вашият уред да е напълно функционален.

Преди да промените, активирате или деактивирате функции на уреда се уверете, че са изпълнени следните предпоставки:

- Прочели сте и сте разбрали описанията за начина на функциониране на дисплея. (виж 3 Начин на функциониране на дисплея Touch & Swipe)
- Запознали сте се с елементите за обслужване и индикация на Вашия уред.



### Изключване и включване на уреда

С тази функция изключвате и включвате целия уред.

#### Изключване на уреда

Когато изключите уреда, извършените преди това настройки се запазват.

Уверете се, че са изпълнени следните предпоставки:

- Указанията за действие (виж 11 Извеждане от експлоатация) са изпълнени.



Fig. 7

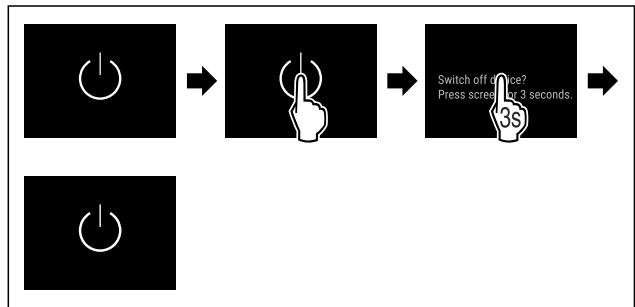


Fig. 8

- ▶ Изпълнете стъпките съгласно фигурата.
- ▷ Уредът е изключен.
- ▷ Символът В готовност се появява на дисплея.
- ▷ Дисплеят става черен.

#### Включване на уреда

- Ако дисплеят се намира в режим Покой:
- ▶ Докоснете кратко дисплея.

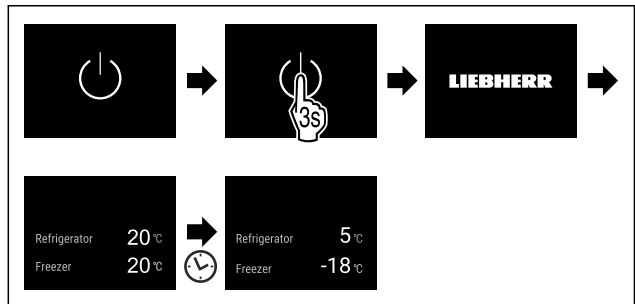


Fig. 9 Примерно изображение

- ▶ Изпълнете стъпките съгласно фигурата.
- Ако уредът стартира в демонстрационен режим:
- ▶ Деактивирайте демонстрационния режим. (виж Деактивиране на демонстрационния режим)
- ▷ Уредът е включен.
- ▷ Извършените преди това настройки се възстановяват.
- ▷ Уредът охлажда до настроената целева температура.



### Изключване и включване на температурна зона

Можете да изключвате отделни температурни зони на уреда отделно една от друга.

Приложение:

- Почистяване
- Размразяване

# Обслужване

## Изключване на хладилната част

Уверете се, че са изпълнени следните предпоставки:

- Хладилната част е изпразнена.

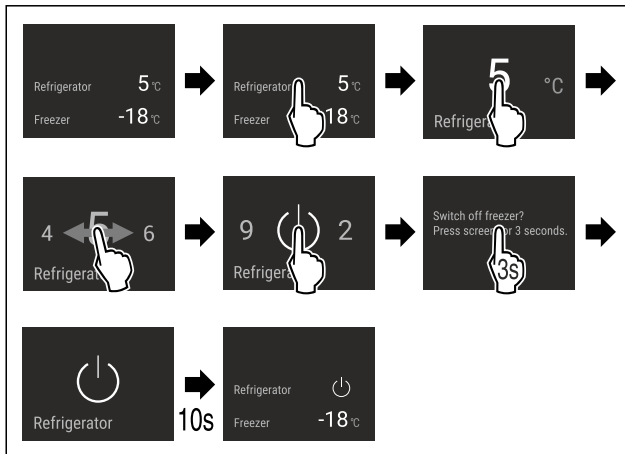


Fig. 10 Примерно изображение

- ▶ Изпълнете стъпките съгласно фигурата.
- ▷ Хладилната част е изключена.

## Включване на хладилната част

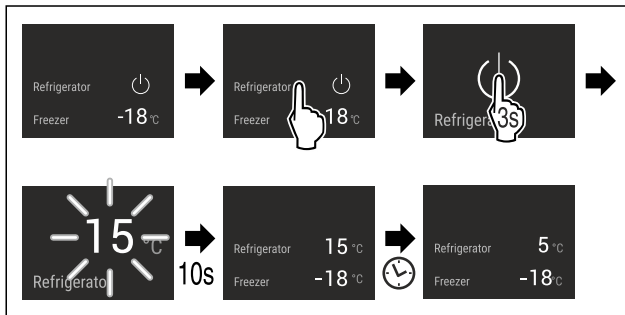


Fig. 11 Примерно изображение

- ▶ Изпълнете стъпките съгласно фигурата.
- ▷ Хладилната част е включена.
- ▷ Уредът охлажда до последно зададената температура.

## WLAN

С тази функция свързвате Вашия уред с WLAN. Тогава можете да го управлявате чрез приложението SmartDevice на мобилно крайно устройство. С тази функция можете също да прекъсвате отново WLAN връзката или да я нулирате.

Допълнителна информация за SmartDevice: (виж 1.3 SmartDevice)

### Указание

В следните страни функцията SmartDevice не е налична: Русия, Беларус, Казахстан.

### Установяване на WLAN връзка за пръв път

Уверете се, че са изпълнени следните предпоставки:

- Приложението SmartDevice е инсталирано (вижте [apps.home.liebherr.com](https://apps.home.liebherr.com)).
- Регистриране в приложението SmartDevice и завършено.



Fig. 12

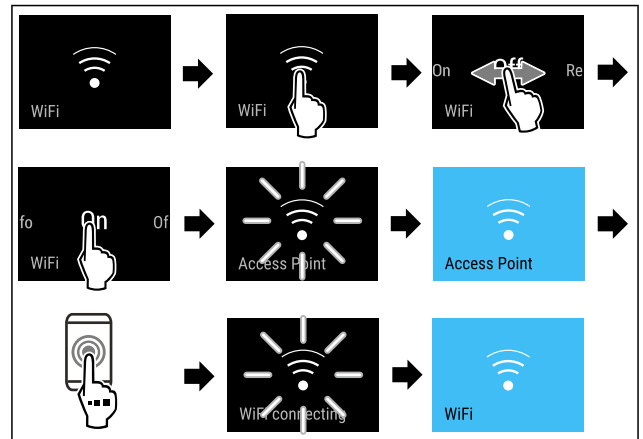


Fig. 13

- ▶ Изпълнете стъпките съгласно фигурата.
- ▷ Връзката е установена.

### Прекъсване на WLAN връзка



Fig. 14

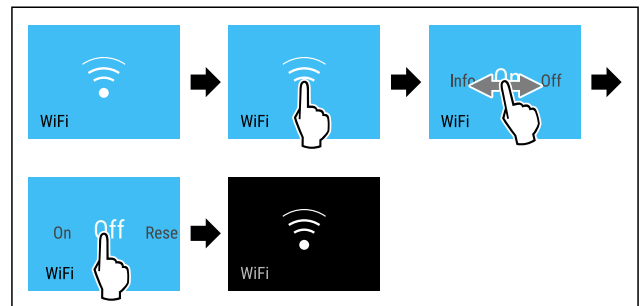


Fig. 15

- ▶ Изпълнете стъпките съгласно фигурата.
- ▷ Връзката е прекъсната.

### Нулиране на WLAN връзка



Fig. 16

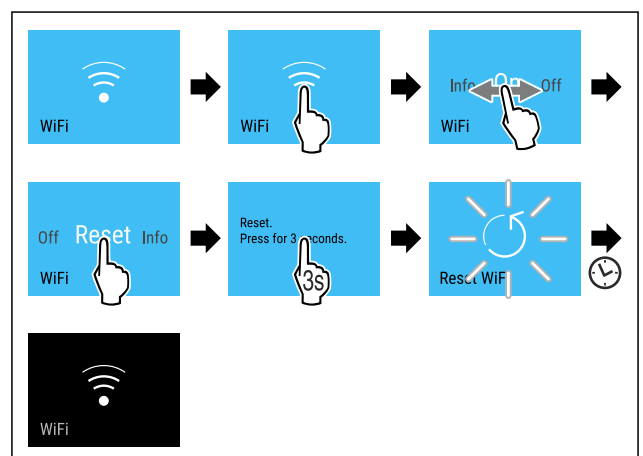


Fig. 17

- ▶ Изпълнете стъпките съгласно фигурата.
- ▷ WLAN връзката и другите WLAN настройки са върнати към заводска настройка.

## Показване на информация за WLAN връзката



Fig. 18

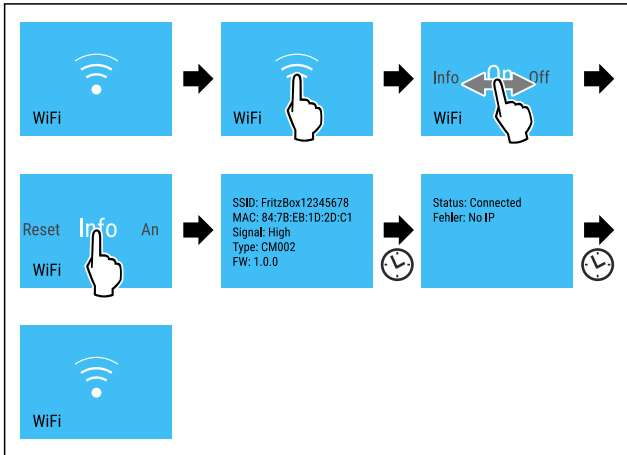


Fig. 19

► Изпълнете стъпките съгласно фигурата.

## 5 °C Температура

С тази функция настройвате температурата.

Температурата зависи от следните фактори:

- честотата на отваряне на вратата
- продължителността на отваряне на вратата
- стайната температура на мястото на поставяне
- вида, температурата и количеството на хранителните продукти

Температурна зона	Фабрично зададена температура	Препоръчителна настройка
5 °C Хладилна част	5 °C	4 °C
-18 °C Фризерна част	-18 °C	-18 °C
0 °C BioFresh	0 °C	B-Value (виж BioFresh B-Value )

## Настройване на температурата в хладилната част

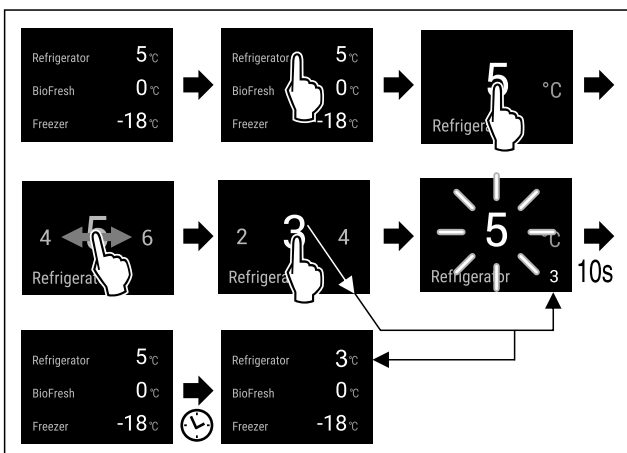


Fig. 20 Примерно изображение

- Изпълнете стъпките съгласно фигурата.
- ▷ Температурата е настроена.

## Настройване на температурата във фризерната част

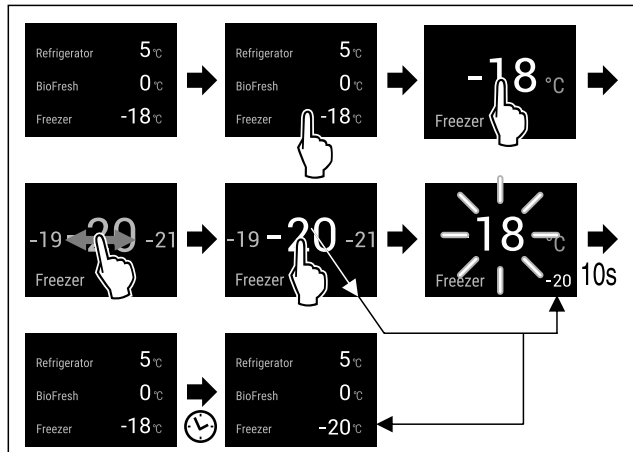


Fig. 21

- Изпълнете стъпките съгласно фигурата.
- ▷ Температурата е настроена.

## Настройване на температурата в BioFresh

Задавате температурата чрез **BioFresh B-Value**. (виж BioFresh B-Value )

## °C/°F Единица за температурата

С тази функция настройвате температурната единица. Като температурна единица можете да настройвате градуси по Целзий или градуси по Фаренхайт.

## Настройване на температурна единица

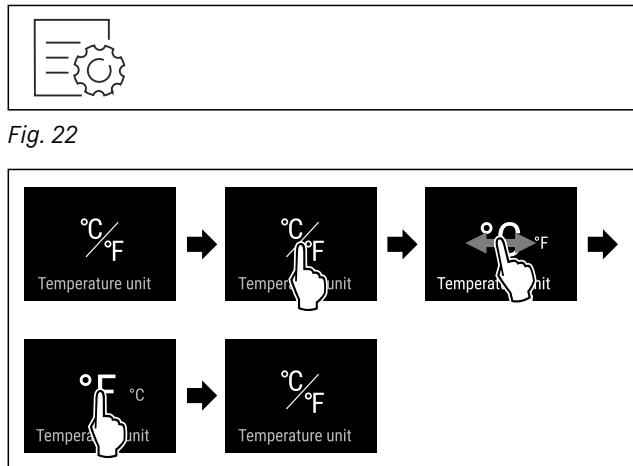


Fig. 22

Fig. 23 Примерно изображение: Промяна от градуси Целзий на градуси Фаренхайт.

- Изпълнете стъпките съгласно фигурата.
- ▷ Температурната единица е настроена.

## B5 BioFresh B-Value

С тази функция настройвате BioFresh B-Value. С BioFresh B-Value можете да настроите BioFresh малко по-топло или по-студено, когато това е необходимо поради по-висока или по-ниска околна температура. При доставката BioFresh B-Value е настроена на стойността B5. Когато промените B-Value, тогава съблюдавайте следната таблица:

Стойност	Описание
B1	Най-ниска температура
B1-B4	Температурата може да падне под 0 °C, така че хранителните продукти могат леко да замръзнат.
B5	Предварително настроена температура
B9	Най-висока температура

## Настройване на BioFresh B-Value

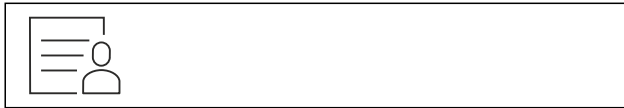


Fig. 24

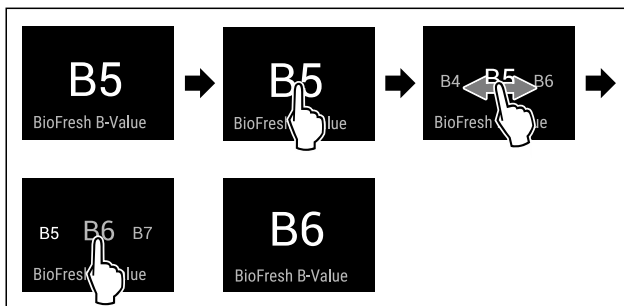


Fig. 25 Примерно изображение: Промяна от B5 на B6.

- ▶ Изпълнете стъпките съгласно фигурата.
- ▷ Стойността BioFresh B-Value е настроена.
- ▷ Индикацията за състояние показва целевата температура.

## D1 D-Value

Стойността D-Value е предварително настроена за Вашия уред и не бива да се променя.

## SuperCool

С тази функция активирате или деактивирате SuperCool. Когато активирате SuperCool, тогава уредът увеличава охладителната мощност. По този начин се достигат по-ниски температури на охлаждане. Можете да активирате SuperCool, когато желаете да охладите бързо големи количества хранителни продукти.

Когато функцията е активна, уредът работи с по-висока мощност. Поради това работният шум на уреда може временно да е по-силен и консумацията на енергия се повишава.

### Активиране на SuperCool

Момент за активиране на функцията:

- Когато желаете да съхранявате пресни хранителни продукти в хладилната част: Активирайте функцията при поставянето на хранителните продукти.

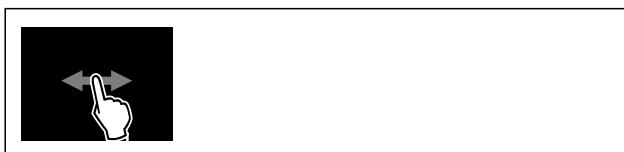


Fig. 26

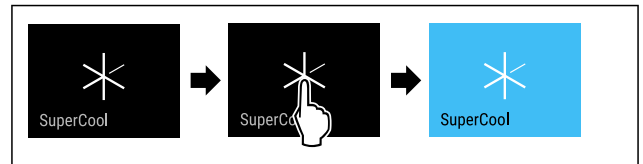


Fig. 27

- ▶ Изпълнете стъпките съгласно фигурата.
- или-
- ▶ Активирайте с приложението SmartDevice.

- ▷ SuperCool е активирана.
- ▷ Температурната индикация става синя.

### Деактивиране на SuperCool

SuperCool се деактивира автоматично след 18 часа. Но можете да деактивирате SuperCool по всяко време също и ръчно:



Fig. 28

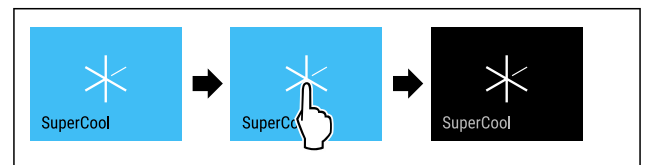


Fig. 29

- ▶ Изпълнете стъпките съгласно фигурата.
- или-
- ▶ Деактивирайте с приложението SmartDevice.

- ▷ SuperCool е деактивирана.
- ▷ Уредът продължава да работи в нормален режим.
- ▷ Уредът охлажда до предварително настроената температура.

## VarioTemp

С тази функция можете да използвате фризерната част като допълнителна зона за охлаждане. Можете да настройвате температурата от -2 °C до 14 °C. Когато активирате тази функция, могат да се появят по-силни шумове. Уредът обаче е напълно функционален.

За съхранението на хранителни продукти във фризерната част при активирана функция VarioTemp Liebherr препоръчва:

Температурен диапазон	Хранителен продукт
4 °C до 9 °C	Вече приготвени ястия, сирена, консерви
0 °C	Опаковани плодове и зеленчуци
-2 °C	Прясна риба и морски дарове
10 °C до 14 °C	Чувствителни на студ хранителни продукти като напр. сладки картофи, тиквички или южни плодове, хранителни продукти или напитки, които при консумацията не трябва да са твърде студени



## Активиране на VarioTemp

Уверете се, че са изпълнени следните предпоставки:

- IceMaker е почистен. (виж 9.4.4 Почистване на IceMaker)



### ПРЕДУПРЕЖДЕНИЕ

Опасност от хранително отравяне!

- ▶ Не замразявайте веднъж размразени хранителни продукти.
- ▶ Обработвайте размразените хранителни продукти възможно най-бързо.



Fig. 30

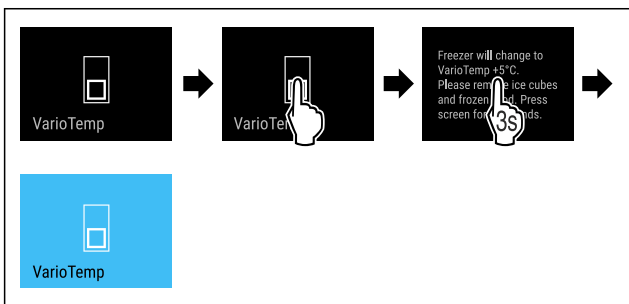


Fig. 31

- ▶ Изпълнете стъпките съгласно фигурата.
- ▷ VarioTemp е активирана.
- ▷ VarioTemp се настройва на предварително зададената стойност.
- ▷ В индикацията за състояние предварително настроената температура се показва едва тогава, когато тя е достигната.

## Промяна на VarioTemp

Уверете се, че са изпълнени следните предпоставки:

- VarioTemp е активирана. (виж Активиране на VarioTemp)



### ПРЕДУПРЕЖДЕНИЕ

Опасност от хранително отравяне!

- ▶ Не замразявайте веднъж размразени хранителни продукти.
- ▶ Обработвайте размразените хранителни продукти възможно най-бързо.

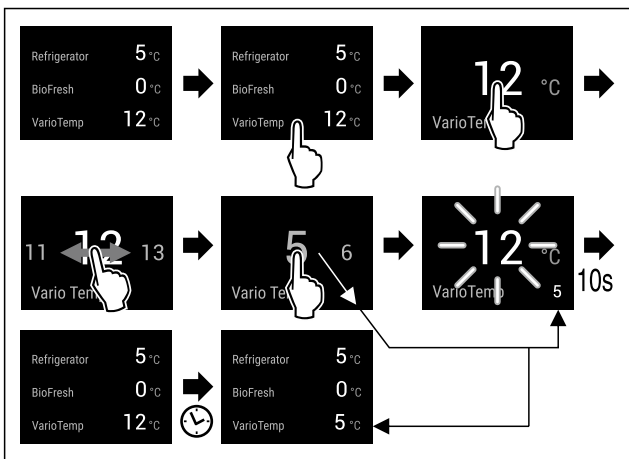


Fig. 32 Примерно изображение: Промяна на VarioTemp от 12 °C на 5 °C за комбиниран хладилник-фризер с BioFresh.

- ▶ Изпълнете стъпките съгласно фигурата.
- ▷ VarioTemp е променена.
- ▷ В индикацията за състояние новата целева температура се показва едва тогава, когато тя е достигната.

## Деактивиране на VarioTemp

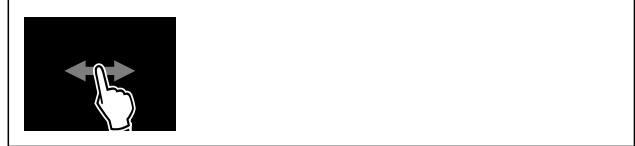


Fig. 33

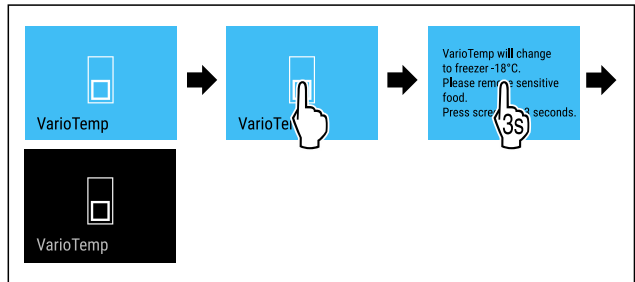


Fig. 34

- ▶ Изпълнете стъпките съгласно фигурата.
- ▷ VarioTemp е деактивирана.
- ▷ Фризерната част се охлажда до предварително настроената температура.



## SuperFrost

С тази функция активирате или деактивирате SuperFrost. Когато активирате SuperFrost, тогава уредът увеличава производителността при замразяване. По този начин се достигат по-ниски температури на замразяване.

Приложение:

- Бързо пълно замразяване на пресни хранителни продукти. Това гарантира запазване на хранителните качества, външния вид и вкуса на храната.
- Увеличаване на хладилните резерви в поставените замразени продукти преди размразяване на уреда.

Когато функцията е активна, уредът работи с по-висока мощност. Поради това работният шум на уреда може временно да е по-силен и консумацията на енергия се повишава.

## Активиране на SuperFrost

Уверете се, че са изпълнени следните предпоставки:

- Количеството за замразяване и моментът за активиране на SuperFrost са взети под внимание. (виж Замразяване на хранителни продукти със SuperFrost)
- VarioTemp е деактивирана. (виж VarioTemp)



Fig. 35

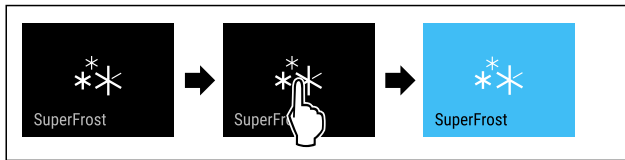


Fig. 36

- ▶ Изпълнете стъпките съгласно фигурата.
- или-
- ▶ Активирайте с приложението SmartDevice.
- ▷ SuperFrost е активирана.
- ▷ Температурната индикация става синя.

## Деактивиране на SuperFrost

SuperFrost се деактивира автоматично след 56 до 72 часа в зависимост от количеството на поставените хранителни продукти. Но можете да деактивирате SuperFrost по всяко време също и ръчно:



Fig. 37



Fig. 38

- ▶ Изпълнете стъпките съгласно фигурата.
- или-
- ▶ Деактивирайте с приложението SmartDevice.
- ▷ SuperFrost е деактивирана.
- ▷ Уредът продължава да работи в нормален режим.
- ▷ Уредът охлажда до предварително настроената температура.



## Стартиране на цикъла на размразяване

С тази функция стартирате автоматичния цикъл на размразяване ръчно, ако не започне автоматично в случай на грешка.

### Стартиране на цикъла на размразяване



Fig. 39

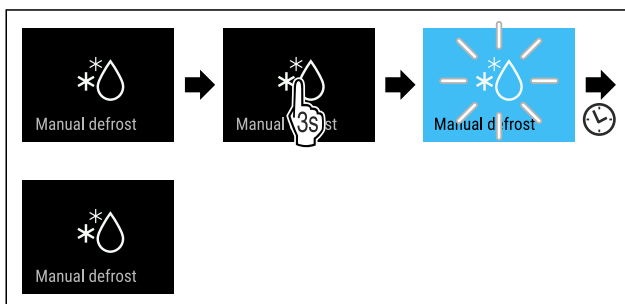


Fig. 40

- ▶ Изпълнете стъпките съгласно фигурата.

- ▷ Цикълът на размразяване е стартиран: Символът мига, докато цикълът на размразяване завърши автоматично.
- ▷ Когато цикълът на размразяване е завършен: Уредът продължава да работи в нормален режим.

### Прекъсване на цикъла на размразяване

Цикълът на размразяване завършва автоматично. Но можете също по всяко време да прекъснете цикъла на размразяване по време на процеса на размразяване:

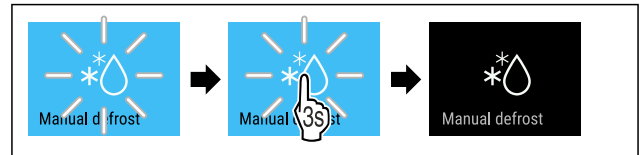


Fig. 41

- ▶ Изпълнете стъпките съгласно фигурата.
- ▷ Цикълът на размразяване е прекъснат.
- ▷ Уредът продължава да работи в нормален режим.



## PartyMode

С тази функция активирате или деактивирате PartyMode. PartyMode активира различни функции, които са полезни по време на парти.

PartyMode активира следните функции:

- SuperCool
- SuperFrost
- IceMaker с MaxIce (виж IceMaker / MaxIce)

Можете да настройвате всички посочени функции индивидуално и гъвкаво. Когато деактивирате PartyMode, тогава всички промени се отхвърлят.

Когато функцията е активна, уредът работи с по-висока мощност. Поради това работният шум на уреда може временно да е по-силен и консумацията на енергия се повишава.

### Активиране на PartyMode

Уверете се, че са изпълнени следните предпоставки:

- IceMaker е пуснат в експлоатация. (виж 4.2 Пускане в експлоатация на IceMaker)



Fig. 42



Fig. 43

- ▶ Изпълнете стъпките съгласно фигурата.
- ▷ PartyMode и съответните функции са активирани.
- ▷ Температурната индикация става синя.
- ▷ Текущата температура мига, докато се достигне целевата температура.

### Деактивиране на PartyMode

PartyMode ще се деактивира автоматично след 24 часа. Но можете да деактивирате PartyMode по всяко време и ръчно:



Fig. 44

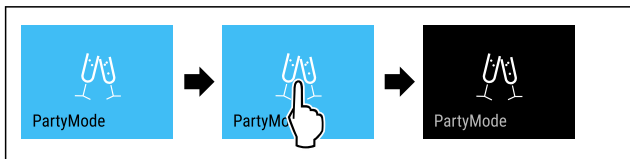


Fig. 45

- ▶ Изпълнете стъпките съгласно фигурата.
- ▷ PartyMode е деактивиран.
- ▷ Уредът охлажда до предварително настроената температура: Текущата температура мига, докато се достигне целевата температура.

## HolidayMode

С тази функция активирате или деактивирате HolidayMode. Когато активирате HolidayMode, хладилната част се настройва на 15 °C. Това спестява енергия при по-дълги периоди на отсъствие и предотвратява появата на неприятни миризми и мухъл.

Състояние на уреда при активен HolidayMode
Хладилна част на 15 °C.
BioFresh охлажда до 15 °C.
Зададената температура се запазва във фризерната част.
PartyMode е деактивирана.
SuperCool е деактивирана.

### Активиране на HolidayMode

- ▶ Изпразнете напълно хладилната част.
- ▶ Изпразнете напълно BioFresh.



Fig. 46

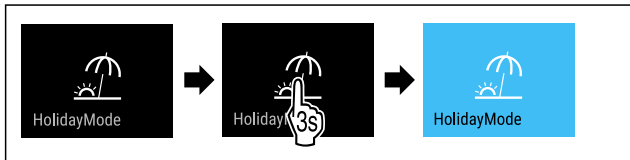


Fig. 47

- ▶ Изпълнете стъпките съгласно фигурата.
- ▷ HolidayMode е активирана.
- ▷ Температурната индикация става синя и показва символа HolidayMode.

### Деактивиране на HolidayMode



Fig. 48

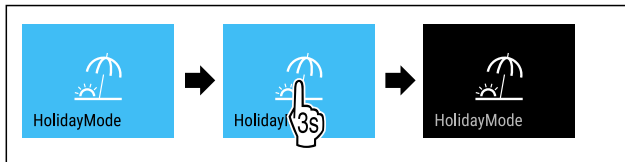


Fig. 49

- ▶ Изпълнете стъпките съгласно фигурата.
- ▷ HolidayMode е деактивирана.
- ▷ Уредът охлажда до предварително настроената температура.

## SabbathMode

С тази функция активирате или деактивирате SabbathMode. Когато активирате тази функция, някои електронни функции се изключват. Така Вашият уред изпълнява религиозните изисквания на еврейските празници, като напр. Шабат, и съответства на сертифицирането Кашер на STAR-K.

Състояние на уреда при активен SabbathMode
Индикацията за състояние показва непрекъснато SabbathMode.
Всички функции на дисплея с изключение на <b>Деактивиране на функцията SabbathMode</b> са блокирани.
Активните функции остават активни.
Дисплеят продължава да свети, когато затворите вратата.
Вътрешното осветление е деактивирано.
Напомнания не се изпълняват. Настроеният времеви интервал се задържа.
Напомнания и предупреждения не се показват.
Няма аларма за вратата.
Няма аларма за температурата.
IceMaker не работи.
Цикълът на размразяване работи само за предварително зададеното време, без да се взема под внимание използването на уреда.
След спиране на тока уредът се връща отново в SabbathMode.

Състояние на уреда

### Указание

Този уред е сертифициран от института „Institute for Science and Halacha“. ([www.machonhalacha.co.il](http://www.machonhalacha.co.il))

Списък на сертифицираните уреди STAR-K ще откриете на [www.star-k.org/appliances](http://www.star-k.org/appliances).

# Обслужване

## Активиране на SabbathMode



### ПРЕДУПРЕЖДЕНИЕ

Опасност от отравяне поради развалени хранителни продукти!

Ако сте активирали SabbathMode и възникне спиране на тока, на индикацията за състояние не се появява съобщение за спирането на тока. След възстановяване на електрозахранването уредът продължава да работи в SabbathMode. Поради спирането на тока могат да се развалят хранителни продукти и тяхната консумация да доведе до отравяне с хранителни продукти.

След спиране на тока:

- ▶ Не консумирайте хранителни продукти, които са били замразени и са се размразили.



Fig. 50

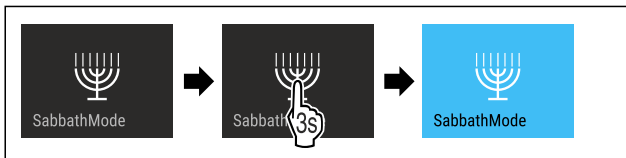


Fig. 51

- ▶ Изпълнете стъпките съгласно фигурата.
- ▷ SabbathMode е активиран.
- ▷ Индикацията за състояние показва непрекъснато SabbathMode.

## Деактивиране на SabbathMode

SabbathMode ще се деактивира автоматично след 80 часа. Но можете да деактивирате SabbathMode по всяко време и ръчно:

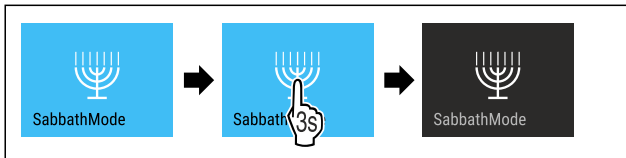


Fig. 52

- ▶ Изпълнете стъпките съгласно фигурата.
- ▷ SabbathMode е деактивиран.



## EnergySaver

С тази функция активирате или деактивирате енергоспестяващия режим. Когато активирате енергоспестяващия режим, консумацията на енергия се понижава и температурата в уреда се увеличава. Хранителните продукти остават свежи, но трайността намалява.

Температурна зона	Препоръчителна настройка (виж Настройване на температурата в хладилната част)	Температура при активна EnergySaver
5 °C Хладилна част	4 °C	7 °C

Температурна зона	Препоръчителна настройка (виж Настройване на температурата в хладилната част)	Температура при активна EnergySaver
-18 °C Фризерна част	-18 °C	-16 °C

Температури

## Активиране на EnergySaver



Fig. 53

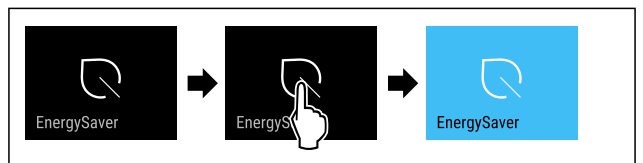


Fig. 54

- ▶ Изпълнете стъпките съгласно фигурата.
- ▷ Енергоспестяващият режим е активиран.

## Деактивиране на EnergySaver



Fig. 55

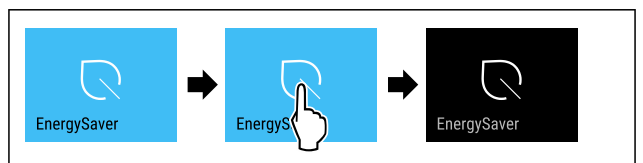


Fig. 56

- ▶ Изпълнете стъпките съгласно фигурата.
- ▷ Енергоспестяващият режим е деактивиран.



## IceMaker / MaxIce

С функцията IceMaker активирате или деактивирате производството на ледени кубчета. С функцията MaxIce увеличавате количеството ледени кубчета на IceMaker.

Допълнителна информация за количествата ледени кубчета:	(виж 10.1 Технически данни)
Допълнителна информация за захранването с вода на IceMaker:	(виж Захранване с вода на IceMaker)
Допълнителна информация за почистването на тръбопроводите на IceMaker:	(виж TubeClean)

Когато функцията е активна, уредът работи с по-висока мощност. Поради това работният шум на уреда може временно да е по-силен и консумацията на енергия се повишава.

## Активиране на IceMaker

Уверете се, че са изпълнени следните предпоставки:

- Подаването на вода с връзка към водопровода е реализирано. Вижте ръководството за монтаж.
- IceMaker е пуснат в експлоатация. (виж 8.11 IceMaker)



Fig. 57

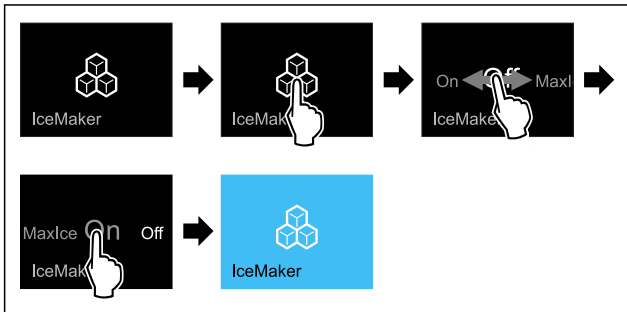


Fig. 58

- ▶ Изпълнете стъпките съгласно фигурата.
- или-
- ▶ Активирайте с приложението SmartDevice.
- ▷ IceMaker е активиран. Може да изминат до 24 часа, преди IceMaker да произведе първите ледени кубчета.

## Активиране на IceMaker с MaxIce

Когато преди това все още не сте активирали функцията IceMaker, уверете се, че са изпълнени следните предпоставки:

- Подаването на вода с връзка към водопровода е реализирано. Вижте ръководството за монтаж.
- IceMaker е пуснат в експлоатация. (виж 8.11 IceMaker)



Fig. 59

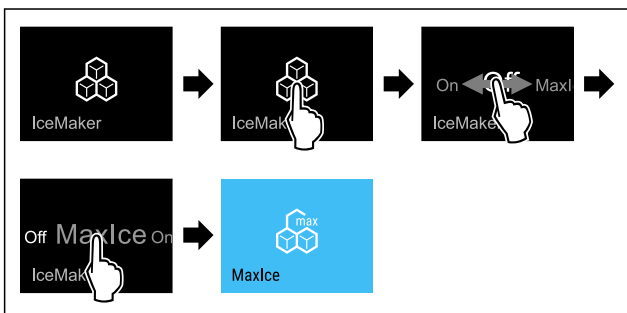


Fig. 60

- ▶ Изпълнете стъпките съгласно фигурата.
- или-
- ▶ Активирайте с приложението SmartDevice.
- ▷ IceMaker с MaxIce е активиран.

## Превключване между IceMaker и MaxIce

Когато сте активирали IceMaker и желаете да превключите към MaxIce:

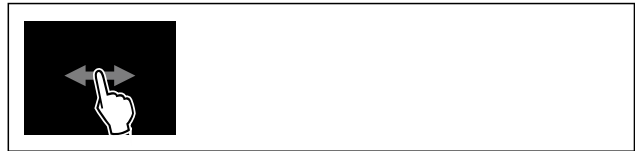


Fig. 61

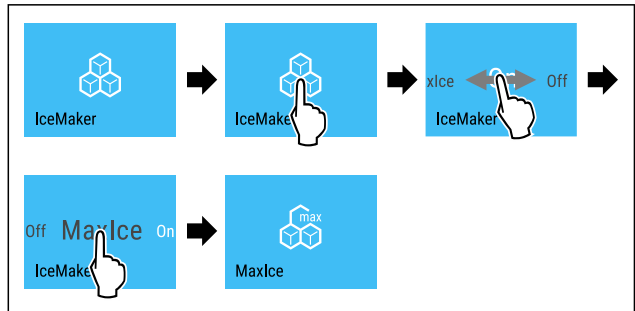


Fig. 62

- ▶ Изпълнете стъпките съгласно фигурата.
- ▷ IceMaker с MaxIce е активиран.
- Когато сте активирали MaxIce и желаете да превключите към IceMaker:



Fig. 63

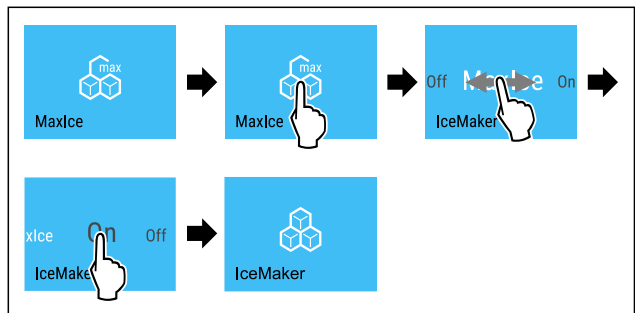


Fig. 64

- ▶ Изпълнете стъпките съгласно фигурата.
- ▷ IceMaker е активиран.
- ▷ MaxIce е деактивиран.

## Деактивиране на IceMaker / MaxIce



Fig. 65

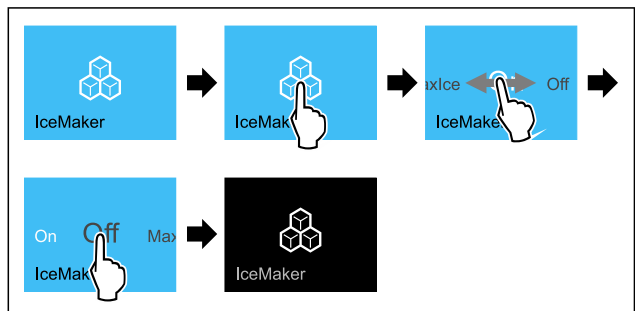


Fig. 66 Примерно изображение с активна функция IceMaker

- ▶ Изпълнете стъпките съгласно фигурата.
- или-
- ▶ Деактивирайте с приложението SmartDevice.
- ▷ IceMaker и MaxIce са деактивирани.
- ▷ Текущото производство на ледени кубчета завършва.
- ▷ IceMaker се изключва автоматично.

5

## Захранване с вода на IceMaker

С тази функция настройвате захранването с вода на IceMaker. Захранването с вода на IceMaker регулира подаваното количество вода. Можете да промените захранването с вода на IceMaker, ако захранването с вода не е подходящо за налягането на водата и за размера на произвежданите ледени кубчета.

При доставката захранването с вода на IceMaker е настроено на стойността 5. Можете да избирате стойност от 1 (най-малко подавано количество) до 8 (най-голямо подавано количество).

### Настройване на захранването с вода на IceMaker

Уверете се, че са изпълнени следните предпоставки:

- IceMaker е пуснат в експлоатация. (виж 4.2 Пускане в експлоатация на IceMaker)
- IceMaker е активиран. (виж IceMaker / MaxIce)



Fig. 67

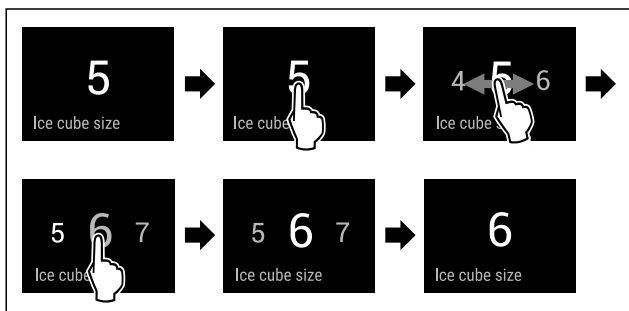


Fig. 68 Примерно изображение: Промяна от стойност 5 на стойност 6.

- ▶ Изпълнете стъпките съгласно фигурата.
- ▷ Захранването с вода на IceMaker е настроено.



## TubeClean

С тази функция активирате или деактивирате TubeClean. Когато активирате TubeClean, тръбопроводите на IceMaker се почистват.

### Активиране на TubeClean

Уверете се, че са изпълнени следните предпоставки:

- Почистването на IceMaker е подготвено. (виж 9.4.4 Почистване на IceMaker)
- Подготвен е празен съд с вместимост от 1,5 l и максимална височина от 10 cm.
- ▶ Поставете съда в чекмеджето под IceMaker.

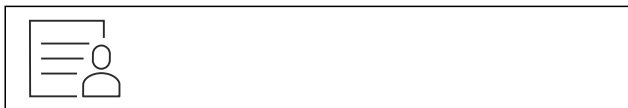


Fig. 69

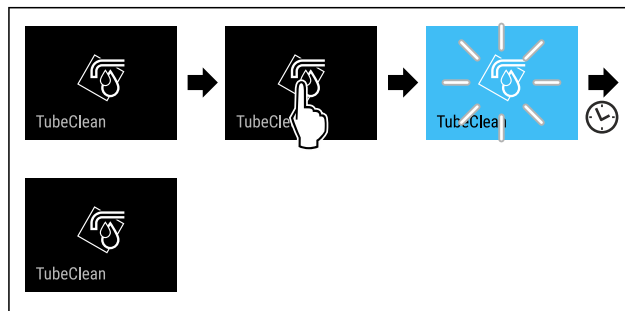


Fig. 70

- ▶ Изпълнете стъпките съгласно фигурата.
- ▷ TubeClean е активирана.
- ▷ Процесът на почистване е стартиран: Символът мига, докато процесът на почистване завърши автоматично след 60 минути.
- ▷ Когато процесът на почистване е завършен: Уредът продължава да работи в нормален режим.

### Деактивиране на TubeClean

TubeClean завършва автоматично след 60 минути. Но можете по всяко време да деактивирате TubeClean по време на процеса на почистване:

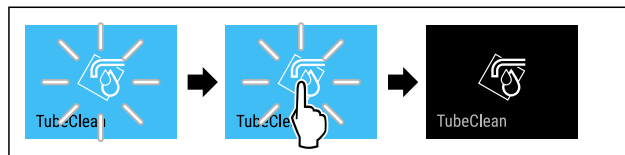


Fig. 71

- ▶ Изпълнете стъпките съгласно фигурата.
- ▷ TubeClean е деактивиран: Процесът на почистване се прекъсва.
- ▷ Уредът продължава да работи в нормален режим.



## CleaningMode

С тази функция активирате или деактивирате CleaningMode. CleaningMode позволява удобно почистване на уреда.

Тази настройка се отнася за хладилната част.

Приложение:

- Почистване на хладилната част. (виж 9.4 Почистване на уреда)

Състояние на уреда при активен CleaningMode
Индикацията за състояние показва непрекъснато CleaningMode.
Хладилната част е изключена.
Вътрешното осветление е активирано.
Напомнянията и предупрежденията не се показват. Не прозвучава звуков сигнал.

Състояние на уреда

### Активиране на CleaningMode

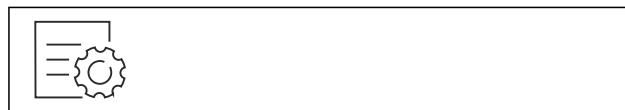


Fig. 72



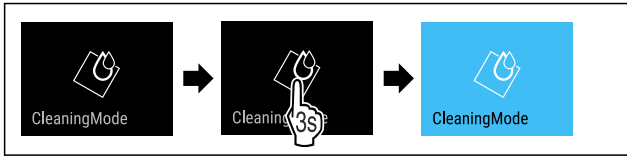


Fig. 73

- ▶ Изпълнете стъпките съгласно фигурата.
- ▷ CleaningMode е активиран.
- ▷ Индикацията за състояние показва непрекъснато CleaningMode.

### Деактивиране на CleaningMode

CleaningMode ще се деактивира автоматично след 60 минути. Но можете да деактивирате CleaningMode по всяко време и ръчно:

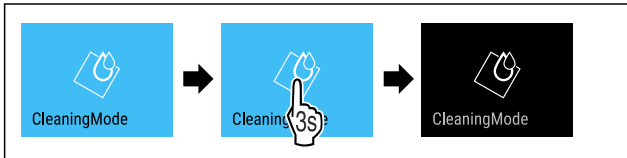


Fig. 74

- ▶ Изпълнете стъпките съгласно фигурата.
- ▷ CleaningMode е деактивиран.
- ▷ Уредът охлажда до предварително настроената температура.

### Яркост на дисплея

C тази функция настройвате яркостта на дисплея на степени.

Можете да настройвате следните степени на яркост:

- 40 %
- 60 %
- 80 %
- 100 % (предварителна настройка)

### Настройване на яркостта



Fig. 75

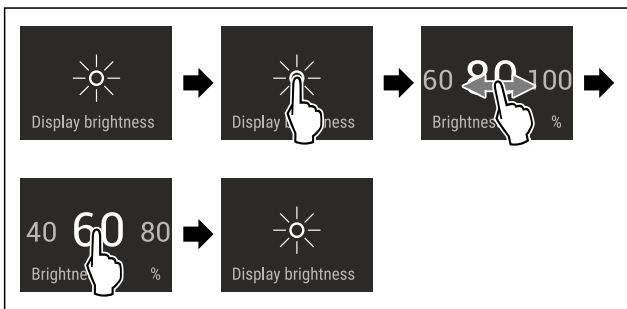


Fig. 76 Примерно изображение: Промяна от 80 % на 60 %.

- ▶ Изпълнете стъпките съгласно фигурата.
- ▷ Яркостта е настроена.



### Аларма за вратата

C тази функция активирате или деактивирате алармата за вратата. Алармата за вратата прозвучава, когато вратата е отворена твърде дълго. Алармата за вратата е активирана при доставката. Можете да настроите колко дълго вратата може да е отворена, преди алармата за вратата да прозвучи.

Можете да настройвате следните стойности:

- 1 минута
- 2 минути
- 3 минути
- Изкл.

### Настройване на алармата за вратата

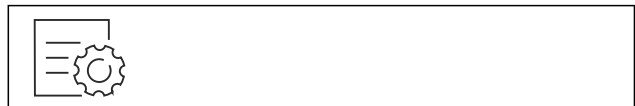


Fig. 77

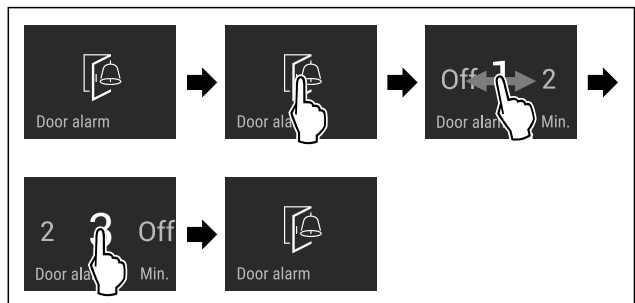


Fig. 78 Примерно изображение: Промяна на алармата за вратата от 1 минута на 3 минути.

- ▶ Изпълнете стъпките съгласно фигурата.
- ▷ Алармата за вратата е настроена.

### Деактивиране на алармата за вратата



Fig. 80

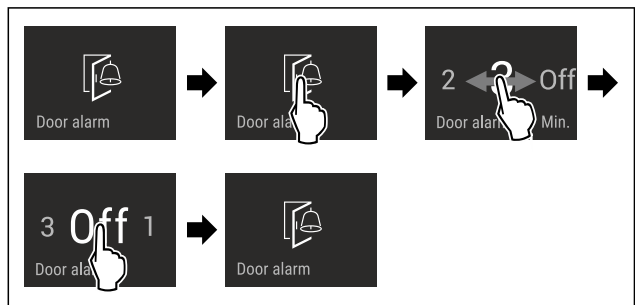


Fig. 81

- ▶ Изпълнете стъпките съгласно фигурата.
- ▷ Алармата за вратата е деактивирана.



### Блокировка на въвеждането

C тази функция активирате или деактивирате блокировката на въвеждането. Блокировката на въвеждането предотвратява случайно управление на уреда, напр. от деца.

# Обслужване

Приложение:

- Предотвратяване на неволна промяна на функции.
- Предотвратяване на неволно изключване на уреда.
- Предотвратяване на неволна настройка на температурата.

## Активиране на блокировката на въвеждането

Когато активирате блокировката на въвеждането, можете да продължите да навигирате в менютата, но не можете да избирате или промените други функции.



Fig. 82

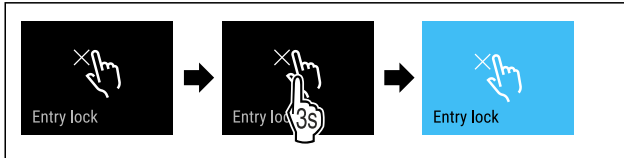


Fig. 83

- ▶ Изпълнете стъпките съгласно фигурата.
- ▷ Блокировката на въвеждането е активирана.

## Деактивиране на блокировката на въвеждането

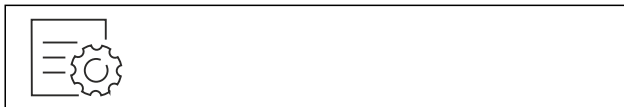


Fig. 84

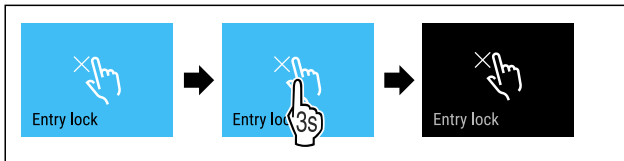


Fig. 85

- ▶ Изпълнете стъпките съгласно фигурата.
- ▷ Блокировката на въвеждането е деактивирана.



## Език

С тази функция настройвате езика на индикацията.

Можете да настройвате следните езици:

- Немски
- Английски
- Френски
- Испански
- Италиански
- Нидерландски
- Чешки
- Полски
- Португалски
- Български
- Руски
- Китайски

## Настройване на езика



Fig. 86

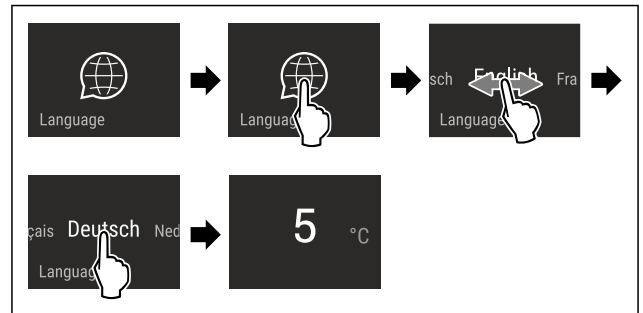


Fig. 87 Примерно изображение в зависимост от езика и температурата

- ▶ Изпълнете стъпките съгласно фигурата.
- ▷ Езикът е настроен.
- ▷ Индикацията се връща към индикацията за състояние.



## Информация за уреда

С тази функция показвате името на модела, индекса, серийния номер и сервизния номер на Вашия уред. Нуждаете се от информацията за уреда, когато се свързвате със сервизната служба. (виж 10.4 Сервизна служба)

С тази функция освен това отваряте разширеното меню. (виж 3 Начин на функциониране на дисплея Touch & Swipe)

## Показване на информация за уреда



Fig. 88



Fig. 89

- ▶ Изпълнете стъпките съгласно фигурата.
- ▷ Дисплеят показва информацията за уреда.



## Софтуер

С тази функция показвате версията на софтуера на Вашия уред.

## Показване на версията на софтуера



Fig. 90



Fig. 91

- ▶ Изпълнете стъпките съгласно фигурата.
- ▷ Дисплеят показва версията на софтуера.



## Напомняне

С тази функция активирате или деактивирате напомнящата. Функцията е активирана при доставката.

Ако функцията е активирана, ще се появят следните напомняния:

- Смяна на филтъра с активен въглен FreshAir (виж Смяна на филтъра с активен въглен FreshAir)

### Активиране на напомнянето



Fig. 92

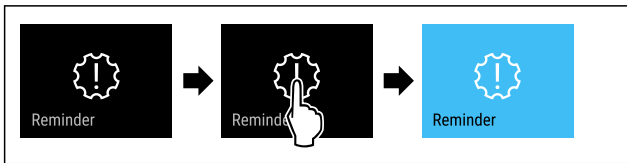


Fig. 93

- ▶ Изпълнете стъпките съгласно фигурата.
- ▷ Напомнянето е активирано.

### Деактивиране на напомнянето

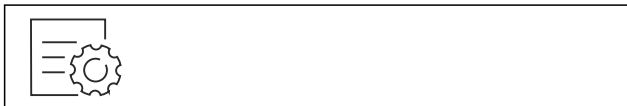


Fig. 94

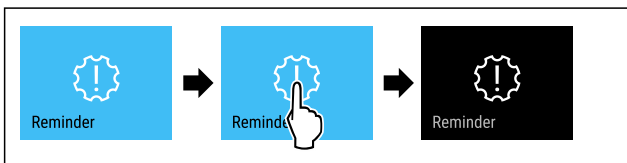


Fig. 95

- ▶ Изпълнете стъпките съгласно фигурата.
- ▷ Напомнянето е деактивирано.



## Демонстрационен режим

Демонстрационният режим е специална функция за търговци, които желаят да демонстрират функциите на уреда. Когато активирате демонстрационния режим, тогава всички охладителни функции са деактивирани.

Когато включите Вашия уред и на индикацията за състояние се появи „Demo“, тогава демонстрационният режим вече е активиран.

Когато активирате демонстрационния режим и след това отново го деактивирате, тогава уредът се връща към заводските настройки. (виж Връщане на фабричните настройки)

### Активиране на демонстрационния режим



Fig. 96

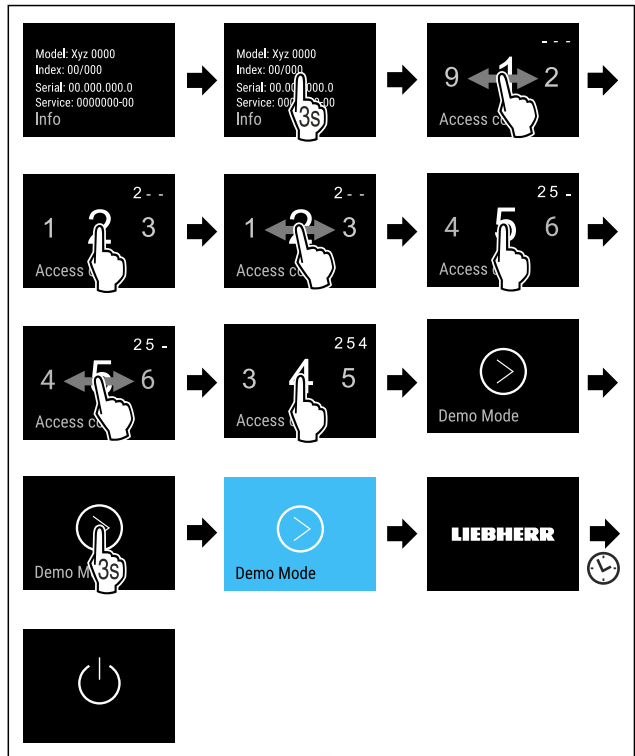


Fig. 97

- ▶ Изпълнете стъпките съгласно фигурата.
- ▷ Демонстрационният режим е активиран.
- ▷ Уредът е изключен.
- ▶ Включете уреда. (виж 4.1 Включване на уреда (първо пускане в експлоатация))
- ▷ В индикацията за състояние се появява „Demo“.

### Деактивиране на демонстрационния режим

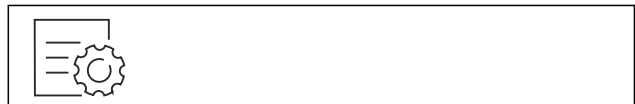


Fig. 98

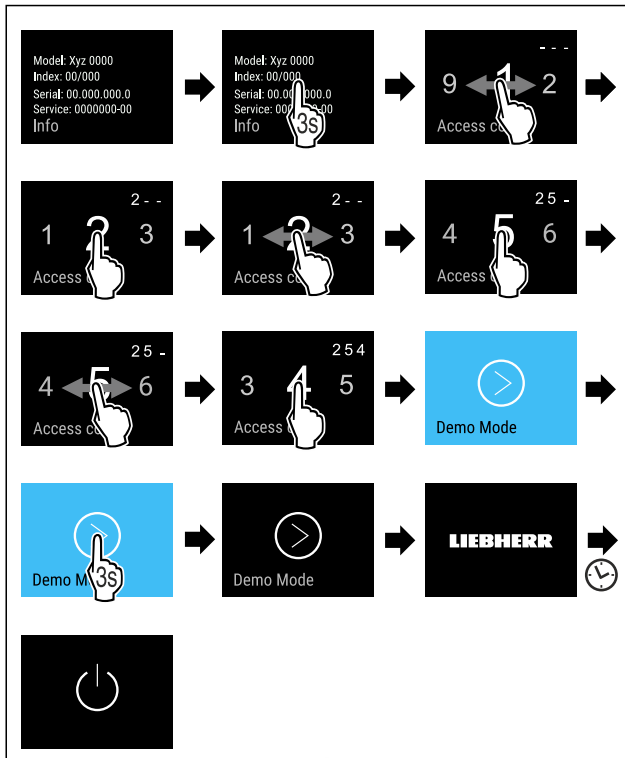


Fig. 99

- ▶ Изпълнете стъпките съгласно фигурата.
- ▷ Демонстрационният режим е деактивиран.
- ▷ Уредът е изключен.
- ▶ Включете уреда. (виж 4.1 Включване на уреда (първо пускане в експлоатация))
- ▷ Уредът се връща към заводските настройки.



## Връщане на фабричните настройки

С тази функция връщате всички фабрични настройки. Всички настройки, които сте извършили досега, се връщат към тяхната първоначална настройка.

### Извършване на връщането



Fig. 100

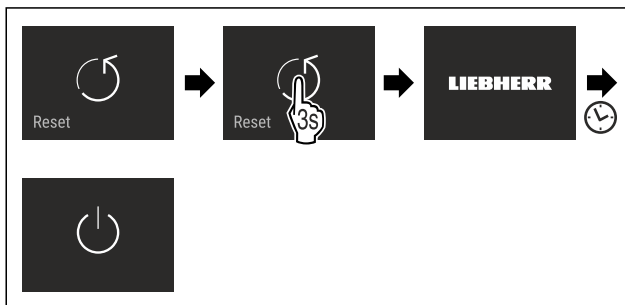


Fig. 101

- ▶ Изпълнете стъпките съгласно фигурата.
- ▷ Уредът е нулиран.
- ▷ Уредът е изключен.
- ▶ Рестартирайте уреда. (виж 4.1 Включване на уреда (първо пускане в експлоатация))

## 7.3 Съобщения

Има две категории съобщения:

Категория	Значение
Предупреждение	Предупрежденията се появяват в случай на аларма за вратата или функционални неизправности. Можете сами да изключите по-простите предупреждения. При сериозни функционални неизправности трябва да се свържете със сервизната служба. (виж 10.4 Сервизна служба)
Напомняне	Спомените напомнят за общите процедури. Можете да извършите тези процедури и с това да изключите съобщението.

### 7.3.1 Преглед на предупрежденията

Поведение на уреда в случай на предупреждения:

- На дисплея предупреждението се появява в червено.
- Прозвучава алармен сигнал с увеличаваща се сила на звука.
- Вътрешното осветление пулсира за някои предупреждения.

Съобщение	Причина	Изключване на съобщение
<p><b>Аларма вратата</b></p>	Съобщението се появява, когато вратата е отворена твърде дълго.	Изпълнете стъпките (виж Аларма за вратата).
<p><b>Аларма спиране на тока</b></p>	Съобщението се появява, когато температурата във фризера се е повишила поради спиране на тока.	Изпълнете стъпките (виж Аларма за спиране на тока).
<p><b>Аларма за температурата</b></p>	Съобщението се появява, когато температурата във фризера не отговаря на настроената температура.	Изпълнете стъпките (виж Аларма за температура).
<p><b>Грешка</b></p>	Съобщението се появява, когато е възникнала грешка на уреда. Конструктивен елемент на уреда дава грешка.	Изпълнете стъпките (виж Грешка).
<p><b>WLAN грешка</b></p>	Съобщението се появява, ако уредът не може да бъде свързан с WLAN. (виж Установяване на WLAN връзка за пръв път)	Изпълнете стъпките (виж WLAN грешка).

## 7.3.2 Изключване на предупреждения

### Аларма за вратата

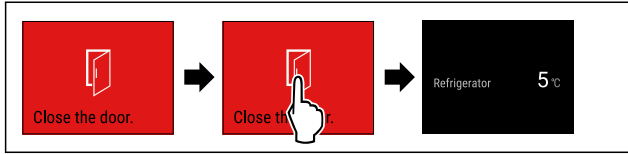


Fig. 102 Примерно изображение

- ▶ Изпълнете стъпките съгласно фигурата.
- или-
- ▶ Затворете вратата.

▷ Дисплеят се връща към индикацията за състояние.

Можете да настроите колко дълго вратата може да е отворена, преди алармата за вратата да прозвучи. (виж Настройване на алармата за вратата)

### Аларма за спиране на тока

Когато електрозахранването бъде възстановено, уредът се охлажда до предварително зададената целева температура.

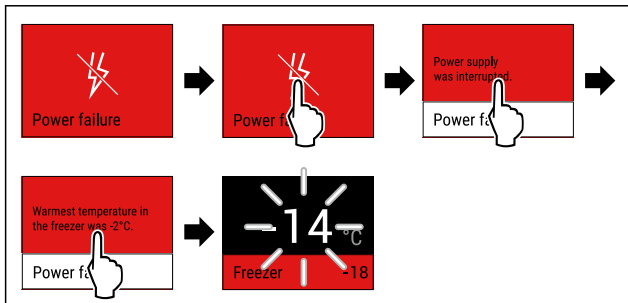


Fig. 103 Примерно изображение

- ▶ Докоснете кратко дисплея.
- ▷ Дисплеят показва информация за предупреждението.
- ▶ Докоснете кратко дисплея.
- ▷ Показва се най-високата температура на замръзване.
- ▷ Кого температурата на замръзване е под  $-9^{\circ}\text{C}$ : Храната все още може да се консумира.
- Когато температурата на замръзване се повиши над  $-9^{\circ}\text{C}$ :
- ▶ Проверете хранителните продукти.
- ▶ Докоснете кратко дисплея.
- ▷ Дисплеят се връща към индикацията за състояние: Показват се текущата и целевата температура.

### Аларма за температурата

Причина за разлики в температурата може да бъде:

- Оставили сте топла и прясна храна.
- При пренареждането и изваждането на продукти е проникнал твърде много топъл въздух.
- Токът е спрял за по-дълго време.
- Уредът е дефектен.
- ▶ Отстранете причината.
- ▷ Уредът се охлажда до предварително зададената целева температура.

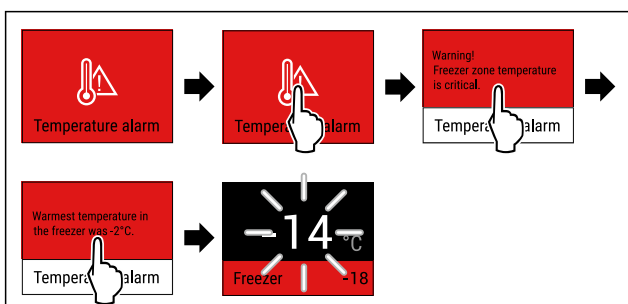


Fig. 104 Примерно изображение

- ▶ Докоснете кратко дисплея.
- ▷ Дисплеят показва информация за предупреждението.
- ▶ Докоснете кратко дисплея.
- ▷ Показва се най-високата температура на замръзване.
- ▷ Кого температурата на замръзване е под  $-9^{\circ}\text{C}$ : Храната все още може да се консумира.
- Когато температурата на замръзване се повиши над  $-9^{\circ}\text{C}$ :
- ▶ Проверете хранителните продукти.
- ▶ Докоснете кратко дисплея.
- ▷ Дисплеят се връща към индикацията за състояние: Показват се текущата и целевата температура.

### Грешка

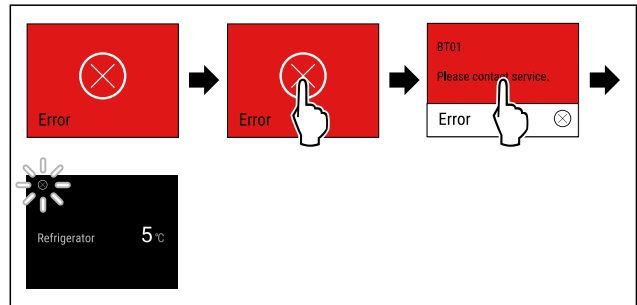


Fig. 105 Примерно изображение

- ▶ Докоснете кратко дисплея.
- ▷ Показва се код за грешка.
- ▶ Запишете си кода на грешката.
- ▶ Докоснете кратко дисплея.
- ▷ Дисплеят се връща към индикацията за състояние.
- ▶ Обърнете се към сервизната служба. (виж 10.4 Сервизна служба)

### WLAN грешка


- ▶ Проверете WLAN връзката.
- ▶ Свържете уреда отново към WLAN. (виж WLAN)

## 7.3.3 Преглед на напомнянията

Поведение на уреда в случай на напомнянията:

- На дисплея напомнянето се появява в жълто.
- Прозвучава алармен сигнал.
- Вътрешното осветление пулсира за някои напомняния.

Съобщение	Причина	Изключване на съобщение
 <b>Проверка свързването водата</b>	Съобщението се появява, ако IceMaker е активирана, но IceMaker не се захранва с вода чрез фиксираното съединения за вода.	Изпълнете стъпките (виж Проверка на свързването на водата).
 <b>Вкарване чекмеджето IceMaker</b>	Съобщението се появява, ако IceMaker е активирана, но чекмеджето на IceMaker е отворено.	Изпълнете стъпките (виж Вкарване на чекмеджето на IceMaker).

Съобщение	Причина	Изключване на съобщение
 <p><b>Смяна на филтъра с активен въглен FreshAir</b></p>	Съобщението се появява, когато филтърът с активен въглен трябва да се смени.	Изпълнете стъпките (виж Смяна на филтъра с активен въглен FreshAir).

## 7.3.4 Изключване на напомнията

### Проверка на свързването на водата

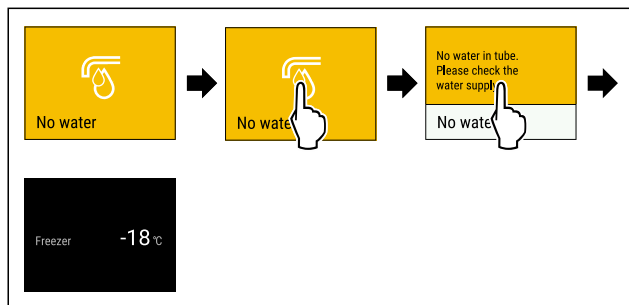


Fig. 106 Примерно изображение

- ▶ Докоснете кратко дисплея.
- ▷ Дисплеят показва информация за напомнянето.
- ▶ Докоснете кратко дисплея.
- ▶ Проверете свързването на водата.

-или-

- ▶ Деактивирайте IceMaker. (виж Деактивиране на IceMaker / MaxIce)

Ако свързването на водата е проверено и IceMaker е активирана:

- ▶ Почистване на IceMaker. (виж 9.4.4 Почистване на IceMaker)
- ▷ IceMaker произвежда ледени кубчета.

### Вкарване на чекмеджето на IceMaker

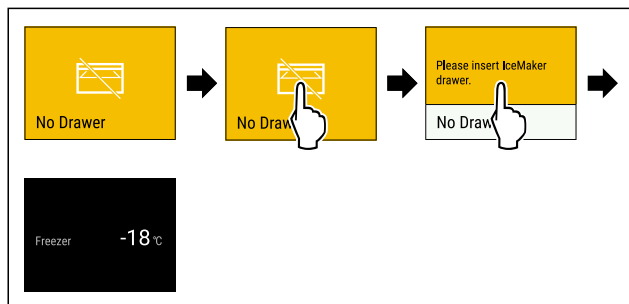


Fig. 107 Примерно изображение

- ▶ Докоснете кратко дисплея.
- ▷ Дисплеят показва информация за напомнянето.
- ▶ Докоснете кратко дисплея.
- ▶ Вкарайте чекмеджето на IceMaker.

-или-

- ▶ Деактивирайте IceMaker. (виж IceMaker / MaxIce)

- ▷ Ако чекмеджето на IceMaker е вкарано и IceMaker е активирана: IceMaker произвежда ледени кубчета.

### Смяна на филтъра с активен въглен FreshAir

Liebherr препоръчва: Сменяйте филтъра с активен въглен FreshAir на всеки 6 месеца.

#### Указание

Можете да закупите филтъра с активен въглен FreshAir в магазина Liebherr-Hausgeräte на [home.liebherr.com/shop/de/deu/zubehor.html](http://home.liebherr.com/shop/de/deu/zubehor.html).

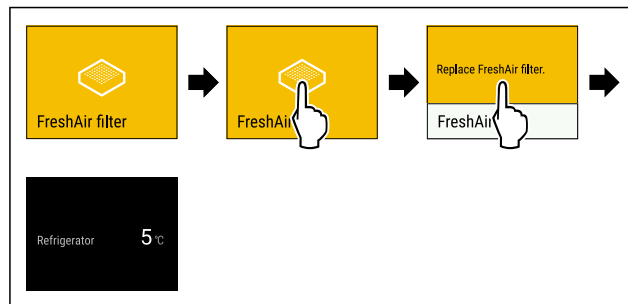


Fig. 108 Примерно изображение

- ▶ Докоснете кратко дисплея.
- ▷ Дисплеят показва информация за напомнянето.
- ▶ Докоснете кратко дисплея.
- ▶ Сменете филтъра с активен въглен. (виж 9.1 Филтър с активен въглен FreshAir)
- ▷ Филтърът с активен въглен осигурява оптимално качество на въздуха в хладилника.
- ▷ Съобщението се показва отново след 6 месеца.

Ако вече не желаете да получавате това напомняне, можете да го деактивирате. (виж Деактивиране на напомнянето)

## 8 Обзавеждане

### 8.1 Рафт на врата

#### 8.1.1 Разместване / сваляне на рафтове на вратата

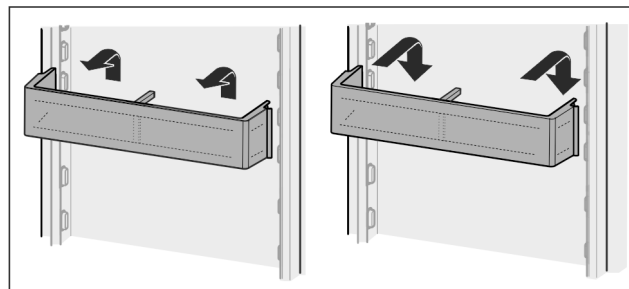


Fig. 109

- ▶ Плъзнете рафта нагоре.
- ▶ Издърпайте напред.
- ▶ Поставете отново в обратна последователност.

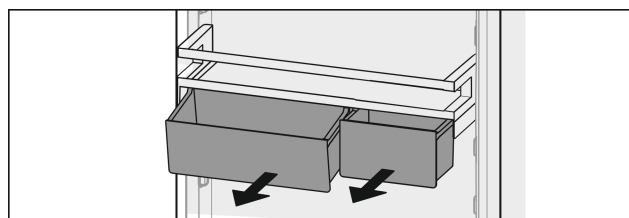


Fig. 110

Могат да се използват както само едната, така и двете кутии VarioBox. Ако трябва да се поставят особено високи бутилки, над рафта за бутилки окачете само едната кутия.

#### Преместване на рафт с кутии VarioBox:

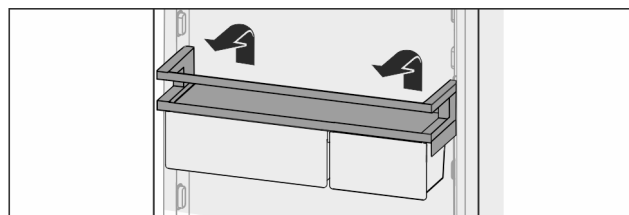




Fig. 111

- ▶ Извадете нагоре.
- ▶ Поставете отново в произволна позиция.

Разместване на кутиите VarioBox:

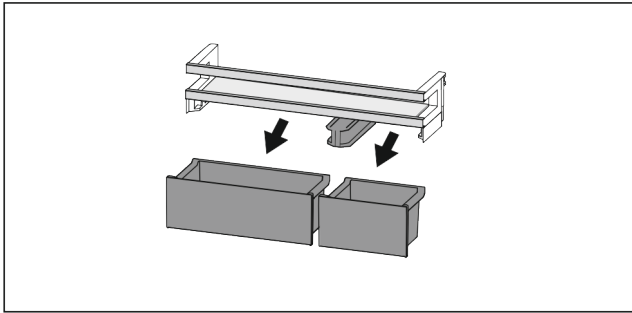


Fig. 112

Когато рафтът на вратата е изваден:

- ▶ Извадете кутиите.

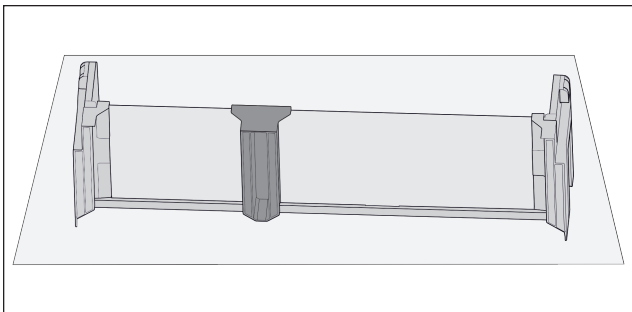


Fig. 113

- ▶ Поставете рафта върху масата.

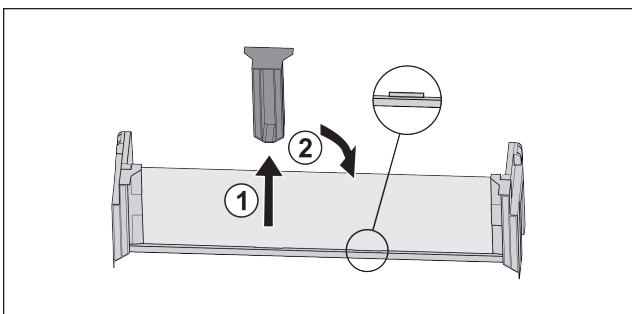


Fig. 114

- ▶ Изтеглете средната задържаща част Fig. 114 (1).
- ▶ Вкарайте средната задържаща част на втората позиция Fig. 114 (2).

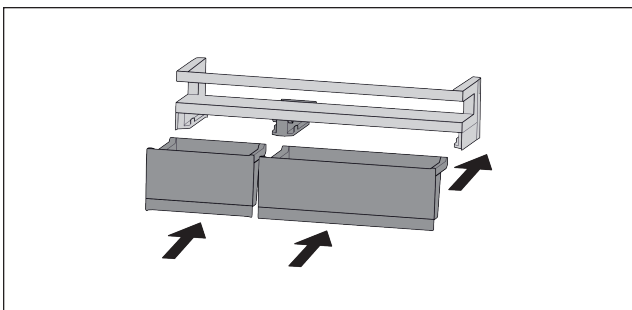


Fig. 115

- ▶ Разменете кутиите.

## 8.1.2 Разглобяване на рафт на вратата

Рафтовете на вратата могат да се разглобяват за почистване.

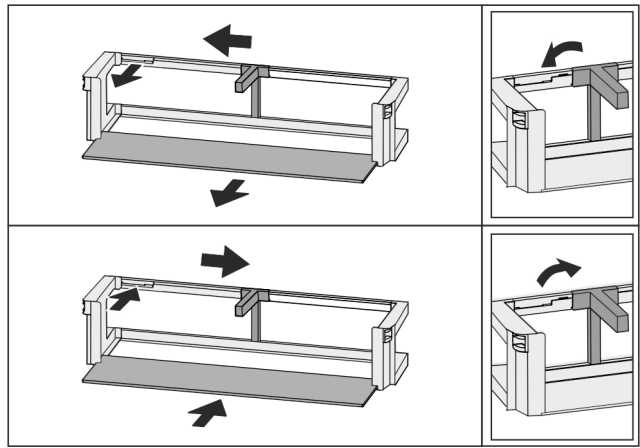


Fig. 116

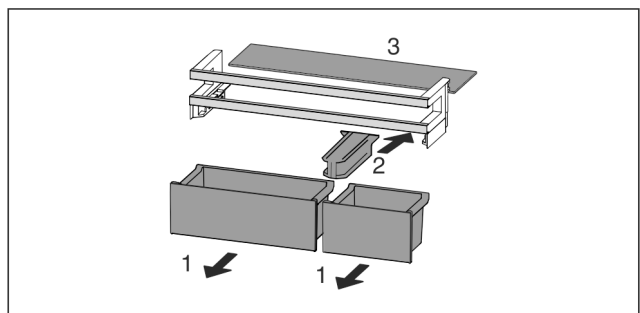


Fig. 117

- ▶ Разглобете рафта на вратата.

## 8.2 Рафтове

### 8.2.1 Разместване / сваляне на рафтове

Рафтовете са защитени срещу неволно издърпване посредством ограничители на изтеглянето.

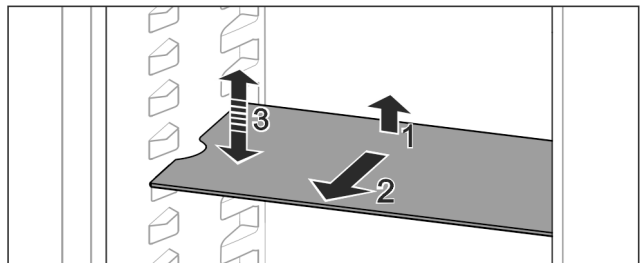


Fig. 118

- ▶ Повдигнете рафта и го изтеглете напред.
- ▶ Страничен прорез на позиция поставка.
- ▶ Разместване на рафт: Повдигнете или спуснете до произволна височина и фиксирайте.

-или-

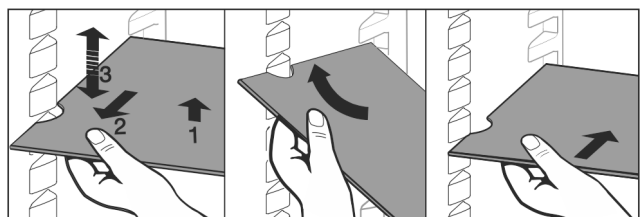


Fig. 119

- ▶ Пълно изваждане на рафт: Изтеглете напред.
- ▶ Улеснено изваждане: Наклонете рафта.
- ▶ Поставяне на рафт обратно: Вкарайте докрай.
- ▶ Ограничителите на изтеглянето сочат надолу.

# Обзавеждане

▷ Ограничителите лежат зад предната опорна повърхност.

## 8.3 Делим рафт

### 8.3.1 Използване на делим рафт

Рафтовете са защитени срещу неволно издърпване посредством ограничители на изтеглянето.

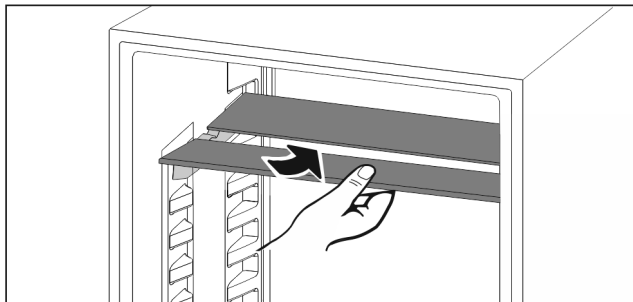


Fig. 120

▶ Плъзнете делимия рафт отдолу съгласно фигурата.

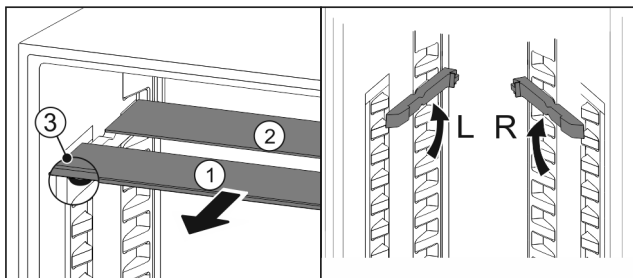


Fig. 121

#### Преместване във височина:

- ▶ Издърпайте Fig. 121 (1) поотделно стъклените плочи напред.
- ▶ Издърпайте релсите за рафтове от мястото на фиксиране и ги фиксирайте на желаната височина.
- ▶ Вкарайте стъклените плочи една по една последователно.
- ▷ Плосък ограничител на изтеглянето напред, директно зад релсата за рафтове.
- ▷ Висок ограничител на изтеглянето назад.

#### Използване на двата рафта:

- ▶ С едната ръка хванете долната стъклена плоча и издърпайте напред.
- ▷ Стъклената плоча Fig. 121 (1) с декоративната лайсна е отпред.
- ▷ Ограничителите Fig. 121 (3) сочат надолу.

## 8.4 VarioSafe

VarioSafe предлага място в хладилната част за напр. дребни хранителни продукти, опаковки, тубички и чаши.

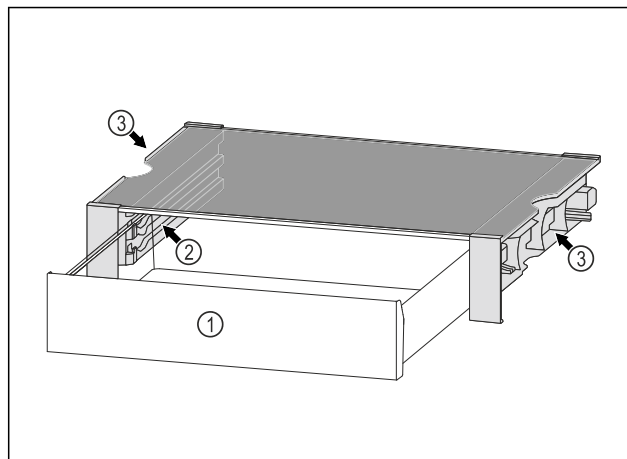


Fig. 122

- (1) Чекмедже VarioSafe
- (2) Странични стени с ребра за чекмедже VarioSafe
- (3) Прорези на лявата и дясната странична стена

### 8.4.1 Поставяне на VarioSafe

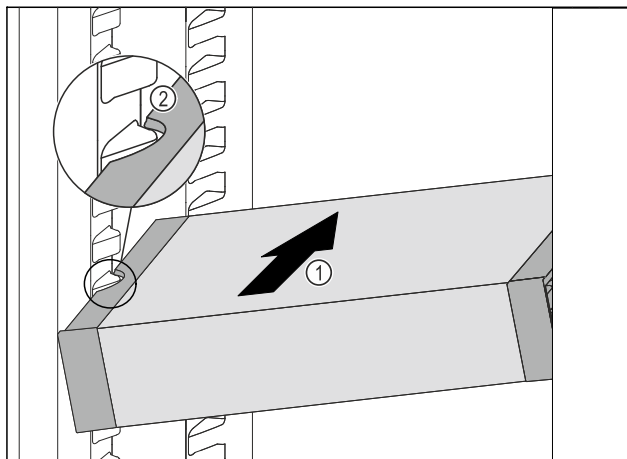


Fig. 123

- ▶ Вкарайте VarioSafe под ъгъл в хладилната част Fig. 123 (1), докато страничните прорези Fig. 123 (2) на VarioSafe се намират на височината на реброто на съда в хладилната част.

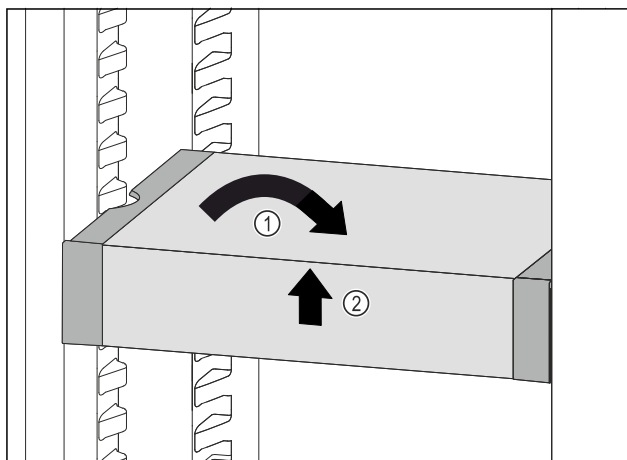


Fig. 124

- ▶ Изправете VarioSafe. Fig. 124 (1)
- ▶ Повдигнете VarioSafe отпред. Fig. 124 (2)

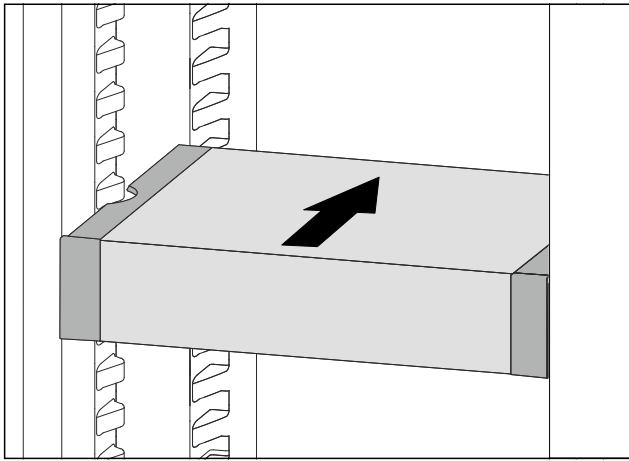


Fig. 125

- ▶ Повдигнете VarioSafe напред.
- ▶ Вкарайте VarioSafe назад.
- ▶ Спуснете VarioSafe.
- ▷ VarioSafe се фиксира отпред с щракване.
- ▷ VarioSafe е поставен.

## 8.4.2 Преместване на VarioSafe

Можете да премествате VarioSafe в хладилната част като едно цяло.

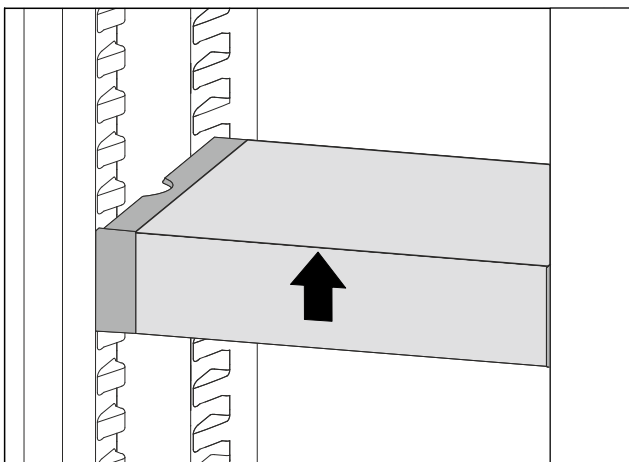


Fig. 126

- ▶ Повдигнете VarioSafe отпред.

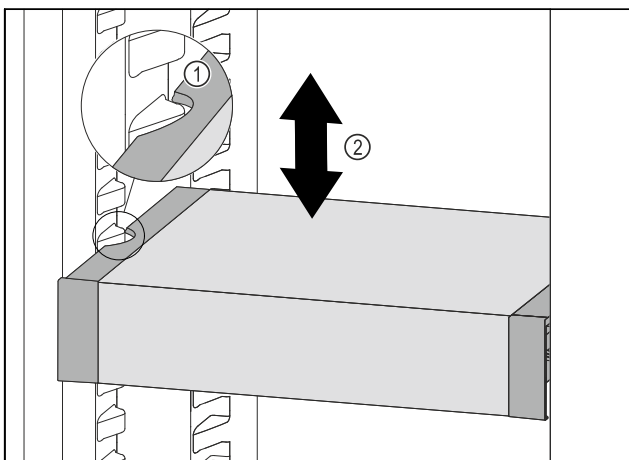


Fig. 127

- ▶ Изтеглете VarioSafe напред, докато страничните прорези на VarioSafe се намират на височината на реброто на съда в хладилната част. Fig. 127 (1)
- ▶ Преместете VarioSafe нагоре или надолу в хладилната част, докато се достигне желаната височина. Fig. 127 (2)

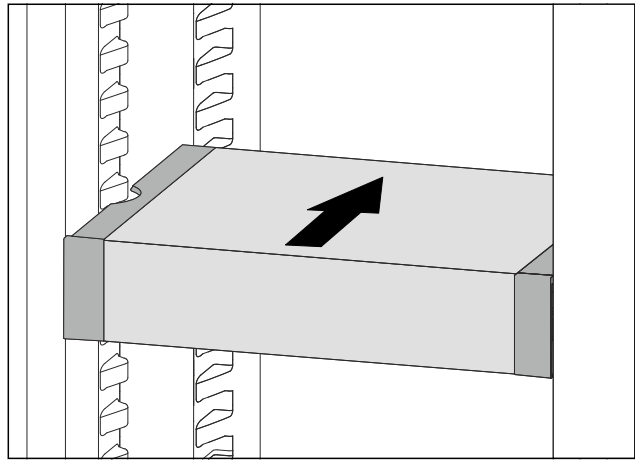


Fig. 128

- ▶ Повдигнете VarioSafe отпред.
- ▶ Вкарайте VarioSafe назад.
- ▷ VarioSafe се фиксира отпред с щракване.
- ▷ Височината на VarioSafe е променена.

## 8.4.3 Преместване на чекмеджето на VarioSafe

Можете да поставяте чекмеджето на VarioSafe на две различни височини. Ако желаете да съхранявате по-високи хранителни продукти в чекмеджето на VarioSafe, тогава вкарайте чекмеджето на VarioSafe върху долното ребро. Ако желаете да съхранявате по-ниски хранителни продукти в чекмеджето на VarioSafe, тогава вкарайте чекмеджето на VarioSafe върху горното ребро.

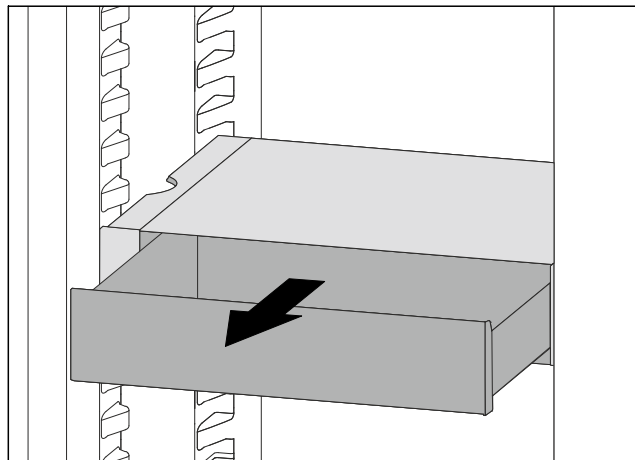


Fig. 129

- ▶ Изтеглете чекмеджето на VarioSafe докрай.
- ▶ Повдигнете чекмеджето на VarioSafe отпред.
- ▶ Извадете чекмеджето на VarioSafe напред.

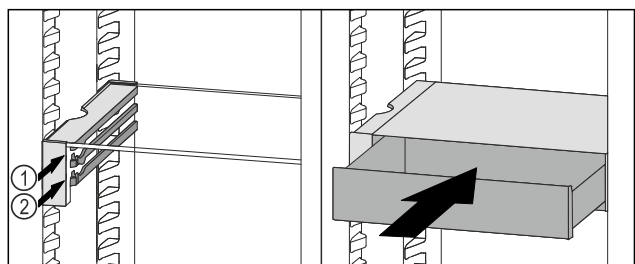


Fig. 130

- ▶ Повдигнете чекмеджето на VarioSafe отпред.
- ▶ Поставете чекмеджето на VarioSafe зад ограничителите върху желаното ребро Fig. 130 (1) или Fig. 130 (2).
- ▷ Височината на чекмеджето на VarioSafe е променена.

## 8.4.4 Изваждане на VarioSafe

Можете да извадите VarioSafe като едно цяло.

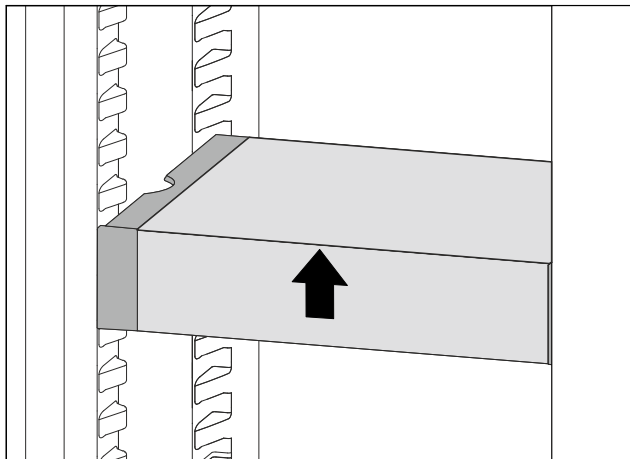


Fig. 131

- ▶ Повдигнете VarioSafe отпред.

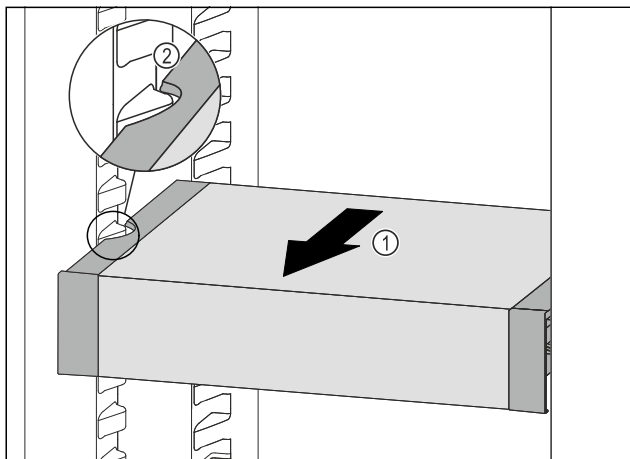


Fig. 132

- ▶ Изтеглете VarioSafe напред Fig. 132 (1), докато страничните прорези на VarioSafe се намират на височината на ребро на съда в хладилната част. Fig. 132 (2)

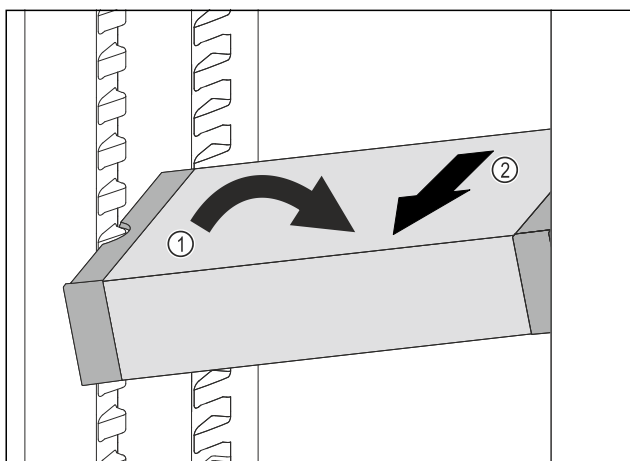


Fig. 133

- ▶ Наклонете VarioSafe в хладилната част. Fig. 133 (1)
- ▶ Извадете VarioSafe напред. Fig. 133 (2)
- ▷ VarioSafe е изваден.

## 8.4.5 Разглобяване на VarioSafe

Можете да разглобите VarioSafe на неговите отделни части, ако желаете да почистите VarioSafe или да монтирате или демонтирате резервни части.

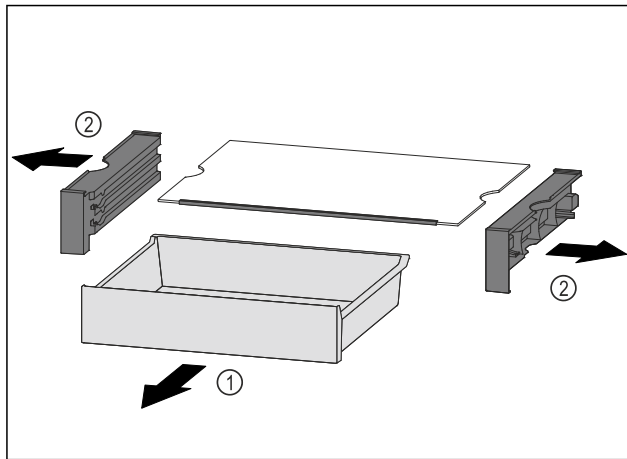


Fig. 134

- ▶ Извадете VarioSafe като едно цяло. (виж 8.4.4 Изваждане на VarioSafe )
- ▶ Разглобете VarioSafe според фигурата.

## 8.5 Място за тава за печене

Над чекмеджетата има място за тава за печене Fig. 1 (7).

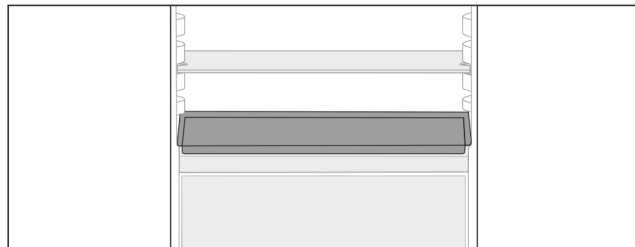


Fig. 135

Уверете се, че са изпълнени следните предпоставки:

- Максималните размери за тавата за печене са спазени (виж 10.1 Технически данни) .
- Тавата за печене е охладена до стайна температура.
- Най-долният рафт на вратата е поставен най-малко една позиция по-високо.

Когато вратата е отворена на 90°:

- ▶ Вкарайте тавата за печене на най-долните странични поставки.

-или-

Ако тавата за печене не приляга равномерно:

- ▶ Използвайте релсите за рафтове от торбичката с принадлежности.

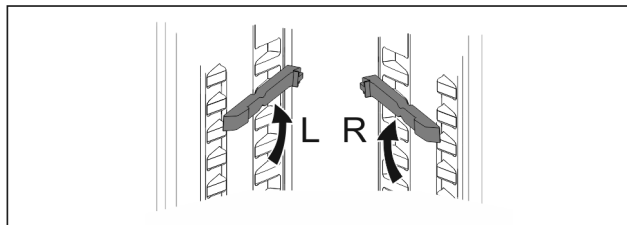


Fig. 136

- ▶ Фиксирайте релсите за рафтове на най-долните поставки.
- Когато вратата е отворена на 90°:
- ▶ Вкарайте тавата за печене върху релсите за рафтове.

## 8.6 Променив рафт за бутилки

### 8.6.1 Използване на рафт за бутилки

На пода на хладилната част по избор може да се използва променливият рафт за бутилки или стъклената плоча.

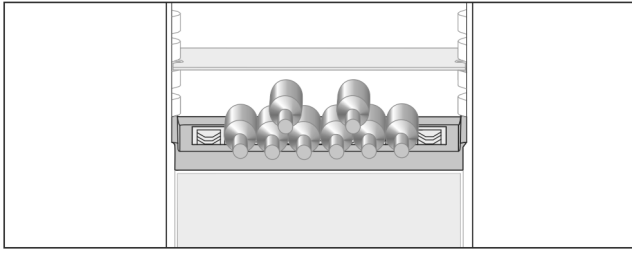


Fig. 137

- ▶ Отстранете стъклената плоча и съхранявайте отделно.
- ▶ Поставете бутилките с дъното назад към задната стена.

#### Указание

Ако бутилките стърчат напред извън рафта за бутилки:

- ▶ Преместете долния рафт на вратата една позиция по-високо.

### 8.6.2 Отстраняване на рафт за бутилки

Рафтът за бутилки може да се отстранява за почистване.

- ▶ Отстранете стъклената плоча над рафта за бутилки.

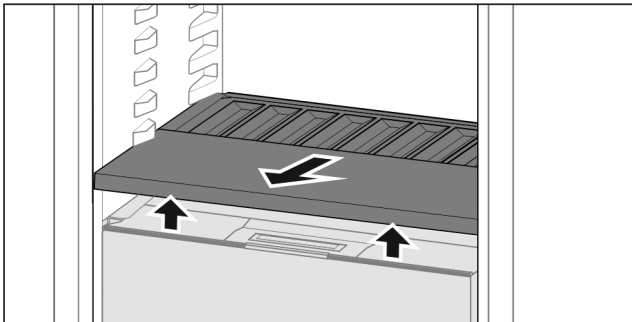


Fig. 138

- ▶ Повдигнете рафта за бутилки отпред и издърпайте.

#### Указание

Liebherr препоръчва:

Не поставяйте никакви продукти върху намиращия се отдолу капак на отделение.

### 8.6.3 Вкарване на рафт за бутилки

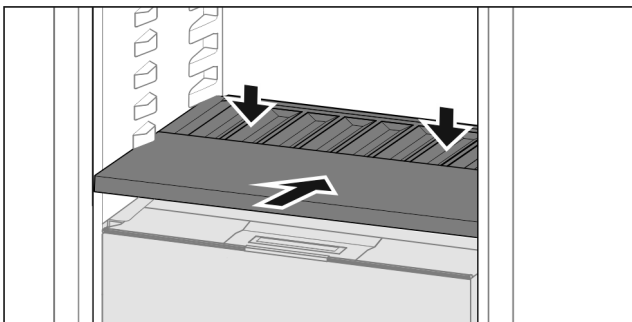


Fig. 139

- ▶ Вкарайте рафта за бутилки докрай и натиснете надолу.
- ▷ Щекерите зад рафта за бутилки се свързват автоматично.
- ▷ Светодиодът светва.

## 8.7 Чекмеджета

Можете да изваждате чекмеджетата за почистване.

Можете да извадите чекмеджетата, за да използвате VarioSpace.

Изваждането и поставянето на чекмеджетата се различават в зависимост от системата за изтегляне. Вашият уред може да съдържа различни системи за изтегляне.

#### Указание

Разходът на енергия се повишава и охладителната мощност намалява, ако вентилацията е недостатъчна.

- ▶ Оставете най-долното чекмедже в уреда!
- ▶ Винаги оставайте свободни отворите за въздух на вентилатора отвътре на задната стена!

### 8.7.1 Чекмедже върху дъното на уреда или стъклена плоча

Чекмеджето се движи директно върху дъното на уреда или върху стъклена плоча. Няма релси.

Ако извадите чекмеджетата, можете да използвате разположените под тях стъклени плочи като рафтове.

#### Изваждане на чекмедже

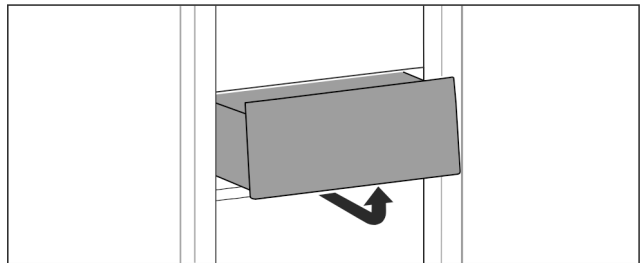


Fig. 140

- ▶ Извадете чекмеджето съгласно фигурата.

#### Поставяне на чекмедже

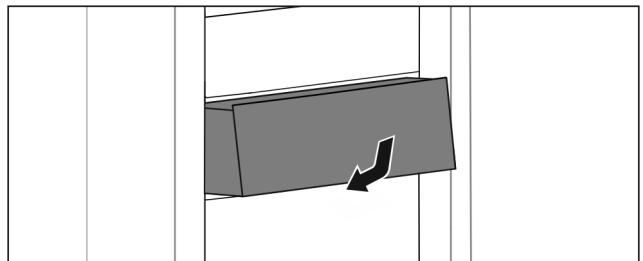


Fig. 141

- ▶ Поставете чекмеджето съгласно фигурата.

### 8.7.2 Чекмедже върху телескопични релси

Чекмеджето се движи по изтеглящи се релси (телескопични релси). Има телескопични релси с пълно изтегляне и телескопични релси с частично изтегляне. Чекмеджетата с пълно изтегляне могат да се изтеглят напълно от уреда. Чекмеджетата с частично изтегляне не могат да се изтеглят напълно от уреда. Системата във Вашия уред зависи от типа на уреда.

#### Пълно изтегляне\*

Можете да разпознаете пълното изтегляне по една скоба, която се намира отзад съответно отляво и отдясно на релсата.

## Изваждане на чекмедже

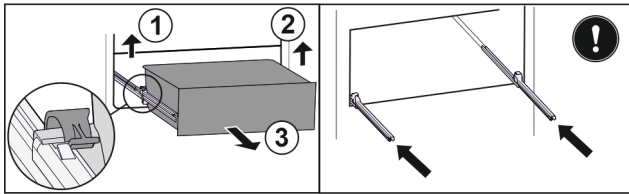


Fig. 142

- ▶ Изтеглете чекмеджето докрай.
- ▶ Повдигнете лявата скоба и едновременно с това изтеглете напред чекмеджето отляво. Fig. 142 (1)
- ▶ Повдигнете дясната скоба и едновременно с това изтеглете напред чекмеджето отдясно. Fig. 142 (2)
- ▶ Извадете чекмеджето напред. Fig. 142 (3)
- ▶ Вкарайте релсите.

## Поставяне на чекмедже

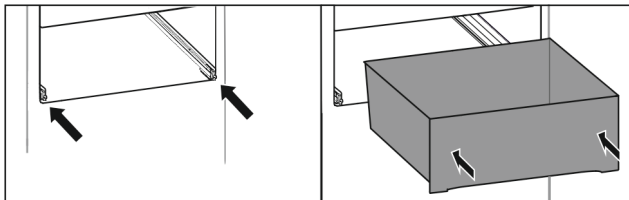


Fig. 143

- ▶ Вкарайте релсите.
- ▶ Поставете чекмеджето върху релсите.
- ▶ Вкарайте чекмеджето назад.
- ▷ Чекмеджето се фиксира отзад с щракване.

## Хладилна част с частично изтегляне\*

### Изваждане на чекмедже

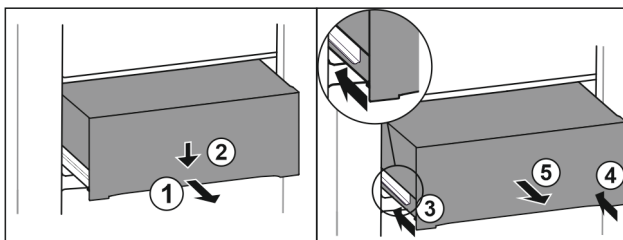


Fig. 144

- ▶ Изтеглете чекмеджето наполовина. Fig. 144 (1)
- ▶ Натиснете надолу чекмеджето от предната страна. Fig. 144 (2)
- ▶ Вкарайте лявата релса приблизително 2 см навътре. Fig. 144 (3)
- ▶ Вкарайте дясната релса приблизително 2 см навътре. Fig. 144 (4)
- ▶ Извадете чекмеджето напред. Fig. 144 (5)

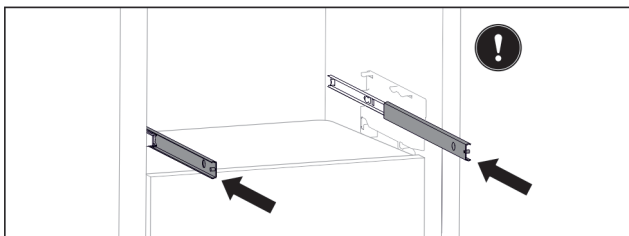


Fig. 145

- ▶ Ако след отстраняване на чекмеджето релсите все още не са вкарани напълно:
- ▶ Вкарайте напълно релсите.

## Поставяне на чекмедже

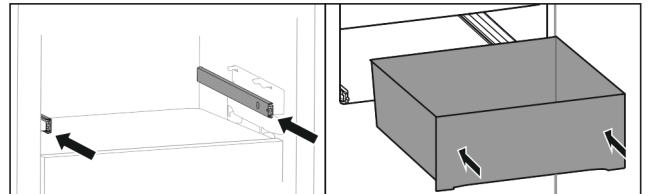


Fig. 146

- ▶ Вкарайте релсите.
- ▶ Поставете чекмеджето върху релсите.
- ▶ Вкарайте чекмеджето назад.

## Фризерна част с частично изтегляне

### Указание

Ако магнитът на най-горното чекмедже се повреди или отстрани, възникват неизправности по сензорите на вратата.

- ▶ Не повреждайте или отстранявайте магнита.

## Изваждане на чекмедже

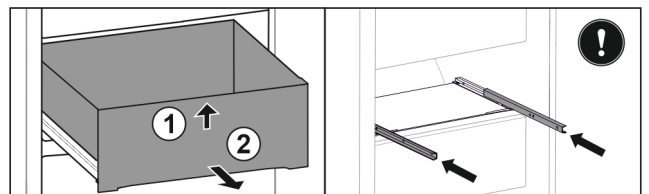


Fig. 147

Ако чекмеджето във фризерната част се намира отгоре:

- ▶ Изтеглете чекмеджето докрай.
- ▶ Повдигнете чекмеджето отпред. Fig. 147 (1)
- ▶ Извадете чекмеджето напред. Fig. 147 (2)
- ▶ Вкарайте релсите.

-или-

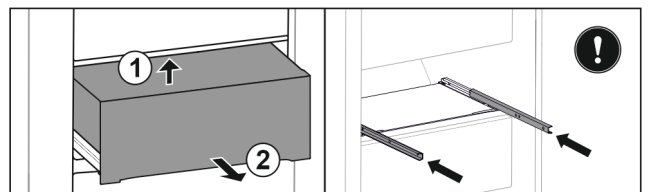


Fig. 148

Ако чекмеджето във фризерната част се намира в средата:

- ▶ Изтеглете чекмеджето наполовина.
- ▶ Повдигнете чекмеджето отдолу отзад. Fig. 148 (1)
- ▶ Извадете чекмеджето напред. Fig. 148 (2)
- ▶ Вкарайте релсите.

## Поставяне на чекмедже

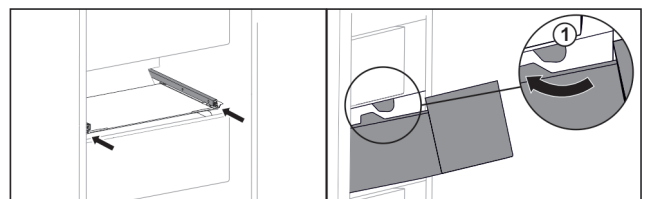


Fig. 149

- ▶ Вкарайте релсите.
- ▶ Прокарайте чекмеджето около ограничителите Fig. 149 (1).
- ▶ Поставете чекмеджето върху релсите.
- ▶ Вкарайте чекмеджето назад.



## 8.8 Капак на Fruit & Vegetable-Safe

Капакът на отделението може да се отстранява за почистване.

### 8.8.1 Отстраняване на капак на отделение

Уверете се, че са изпълнени следните предпоставки:

- Рафтът за бутилки е свален (виж 8.6 Променлив рафт за бутилки).

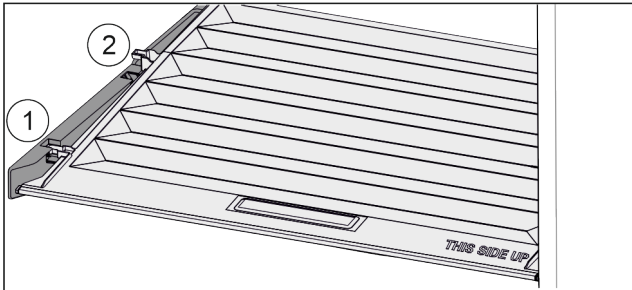


Fig. 150

Когато чекмеджетата са свалени:

- ▶ Издърпайте напред Fig. 150 (1) капака до отвора в задържащите части.
- ▶ Повдигнете го отзад отдолу и отстранете Fig. 150 (2) нагоре.

### 8.8.2 Поставяне на капак на отделение

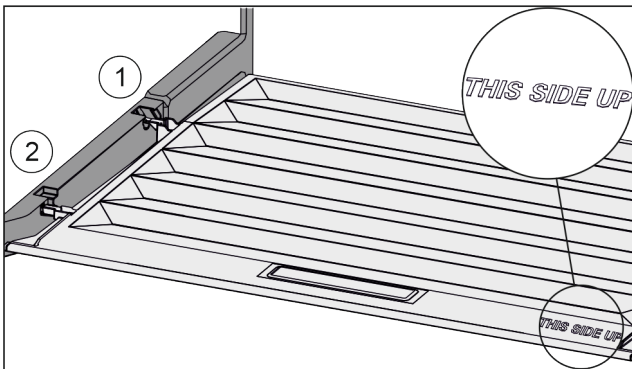


Fig. 151

Когато надписът THIS SIDE UP е отгоре:

- ▶ Пъхнете шийките на капака през отвора в задния държач Fig. 151 (1) и фиксирайте отпред в държача Fig. 151 (2).
- ▶ Поставете капака в желаната позиция (виж 8.9 Регулиране на влажността).

## 8.9 Регулиране на влажността

Можете да регулирате влажността в чекмеджето чрез преместване на самия капак на чекмеджето.

Капакът на чекмеджето се намира директно върху чекмеджето и може да бъде скрит от рафтове или допълнителни чекмеджета.

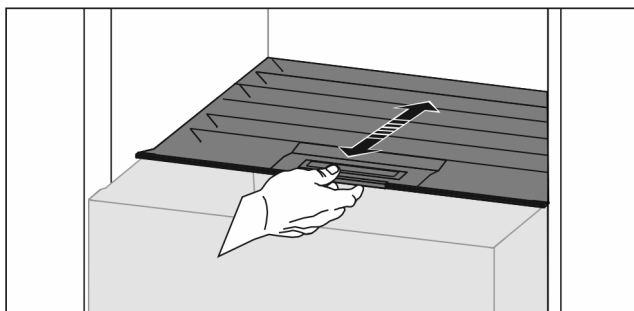


Fig. 152

### Ниска влажност на въздуха

- ▶ Отворете чекмеджето.
- ▶ Издърпайте капака на чекмеджето напред.
- ▷ При затворено чекмедже: Процеп между капак и чекмедже.
- ▷ Влажността на въздуха в отделението намалява.

### Висока влажност на въздуха

- ▶ Отворете чекмеджето.
- ▶ Избутайте капака на чекмеджето назад.
- ▷ При затворено чекмедже: Капакът затваря чекмеджето плътно.
- ▷ Влажността на въздуха в отделението се увеличава. Ако има твърде много влага в отделението:
- ▶ Изберете настройка „ниска влажност на въздуха“.

-или-

- ▶ Отстранете влагата с кърпа.

### Указание

С настройката „ниска влажност на въздуха“ отделението Fruit & Vegetable-Safe може да се използва и като Meat & Dairy-Safe.

- ▶ Настройте „ниска влажност на въздуха“.

## 8.10 Стъклени плочи

Можете да изваждате стъклената плоча под чекмеджета за почистване.

Можете да изваждате стъклената плоча под чекмеджета, за да използвате VarioSpace.

### 8.10.1 Изваждане/поставяне на стъклена плоча

Уверете се, че са изпълнени следните предпоставки:

- Стъклена плоча под чекмедже: Чекмеджето е извадено. (виж 8.7 Чекмеджета)

#### Изваждане на стъклена плоча

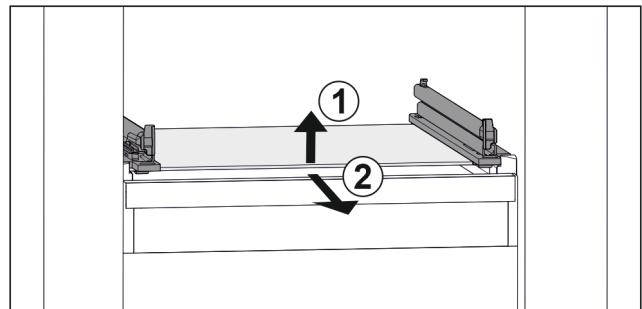


Fig. 153 Примерно изображение на стъклената плоча

- ▶ Повдигнете стъклената плоча отпред. Fig. 153 (1)
- ▶ Извадете стъклената плоча напред. Fig. 153 (2)

#### Поставяне на стъклена плоча

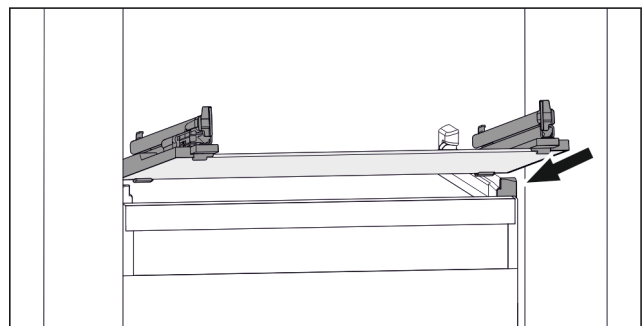


Fig. 154 Примерно изображение на стъклената плоча

- ▶ Поставете стъклената плоча под ъгъл зад ограничителите. (виж Fig. 154)

## Обзавеждане

- ▶ Спуснете стъклената плоча.
- ▶ Вкарайте стъклената плоча назад.

### 8.11 IceMaker

IceMaker служи единствено за приготвяне на ледени кубчета в обичайни за домакинството количества.

Уверете се, че са изпълнени следните условия:

- IceMaker е почистен. (виж 9 Поддръжка)
- Чекмеджето на IceMaker е почистено.
- Чекмеджето на IceMaker е вкарано изцяло.

#### 8.11.1 Производство на ледени кубчета

Производственият капацитет зависи от температурата на фризера. Колкото по-ниска е температурата, толкова повече ледени кубчета могат да се произведат за определено време.

След като IceMaker е бил включен за пръв път, може да изминат до 24 часа, преди да бъдат произведени първите ледени кубчета.

- ▶ Активирайте функцията IceMaker.
- ▶ Производство на много ледени кубчета: Активирайте функцията MaxIce.
- ▶ Производство на много ледени кубчета: Преместете или извадете разделителя в чекмеджето на IceMaker.
- ▶ Разпределете ледените кубчета равномерно в чекмеджето, за да увеличите вместимостта.
- ▶ Затворете чекмеджето: IceMaker автоматично започва производството отново.

#### Указание

Когато се достигне определена височина в чекмеджето на IceMaker, не се произвеждат повече ледени кубчета. IceMaker не пълни чекмеджето до ръба.

#### 8.11.2 Използване на чекмеджето при деактивирана IceMaker

Когато деактивирате IceMaker, тогава можете да използвате цялото чекмедже на IceMaker като фризерно чекмедже.

- ▶ Деактивирайте IceMaker. (виж Деактивиране на IceMaker / MaxIce)

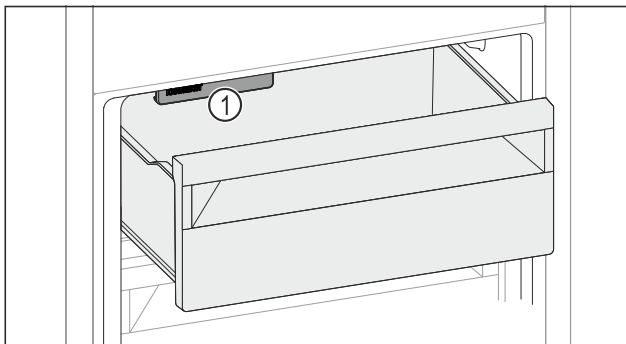


Fig. 155

- ▶ Поставете хранителни продукти в чекмеджето. Когато поставяте хранителни продукти в лявата част на чекмеджето:
- ▶ Внимавайте за IceMaker Fig. 155 (1).

### 8.12 VarioSpace

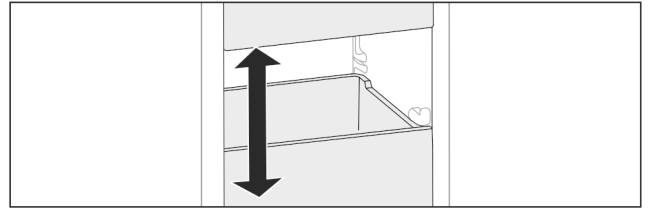


Fig. 156

Можете да извадите чекмеджета и стъклени плочи от уреда. Така осигурявате място за големи хранителни продукти като птици, месо, големи парчета дивеч, както и високи тестени изделия. По този начин те могат да бъдат замразени цели и да бъдат приготвени по-нататък.

- ▶ Съблюдавайте границите на натоварване на чекмеджетата и стъклените плочи (виж 10.1 Технически данни).

### 8.13 Кутия за масло

#### 8.13.1 Отваряне / затваряне на кутията за масло

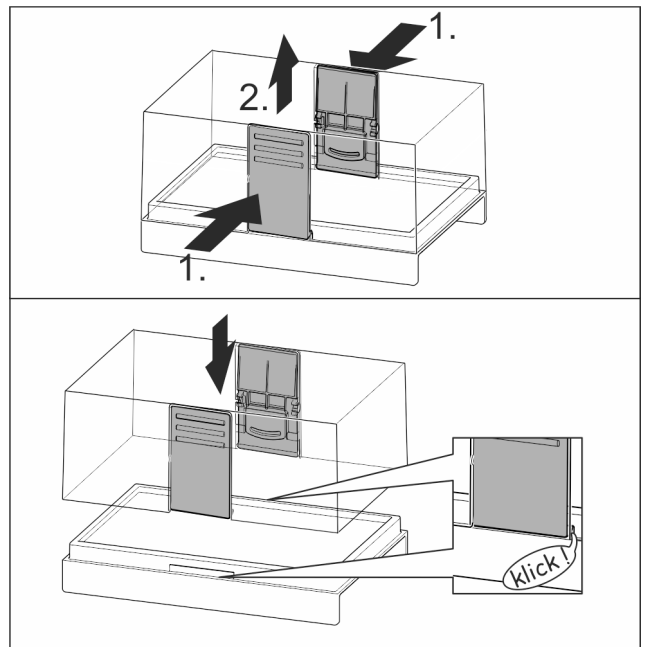


Fig. 157

#### 8.13.2 Разглобяване на кутията за масло

Кутията за масло може да се разглобява за почистване.

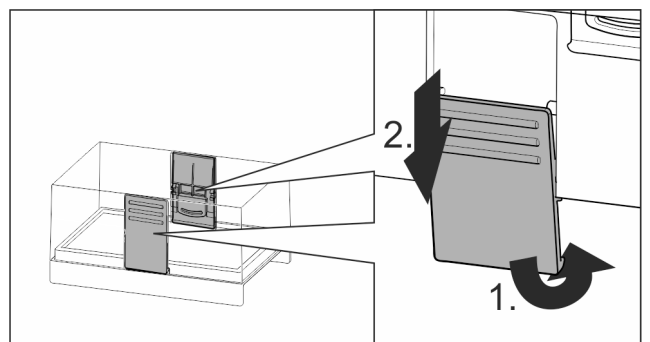


Fig. 158

- ▶ Разглобете кутията за масло.

## 8.14 Подложка за яйца

Подложката за яйца може да се изтегля и обръща. Двете части на подложката за яйца могат да бъдат използвани, за да се обозначават разлики, като например датата на покупка.

### 8.14.1 Използване на подложка за яйца

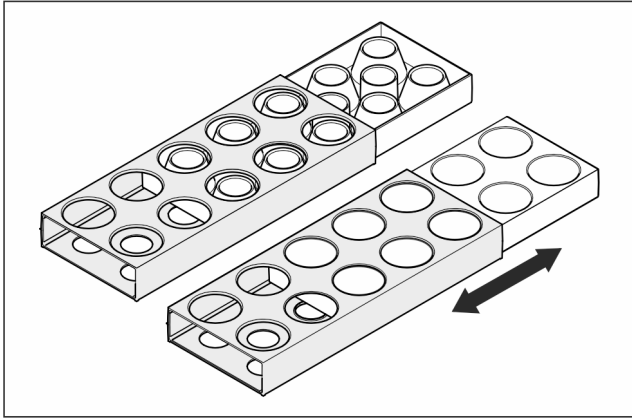


Fig. 159

- ▶ Горна страна: Съхранявайте кокоши яйца.
- ▶ Долна страна: Съхранявайте пъдпъдъчи яйца.

## 8.15 Преграда за бутилки

### 8.15.1 Използване на преграда за бутилки

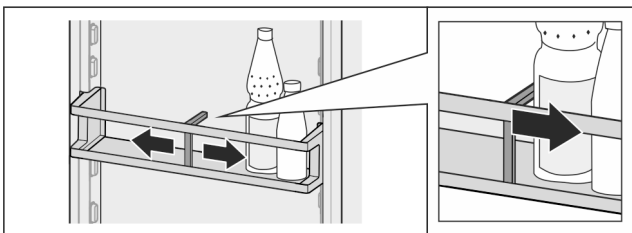


Fig. 160

- ▶ Плъзнете преградата за бутилки към бутилките.
- ▷ Бутилките не падат.

### 8.15.2 Сваляне на преграда за бутилки

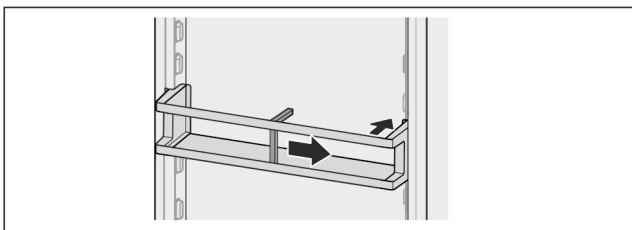


Fig. 161

- ▶ Плъзнете преградата за бутилки докрай надясно, съотв. до ръба.
- ▶ Извадете назад.

## 8.16 Акумулатор за студ

Акумулаторите за студ предотвратяват бързото покачване на температурата при спиране на тока.

Акумулаторите за студ са в чекмеджето.

### 8.16.1 Употреба на акумулатор за студ

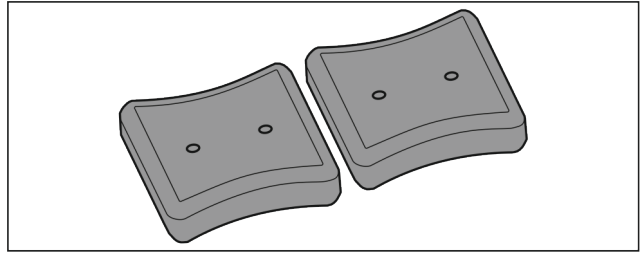


Fig. 162

Когато акумулаторите за студ са замръзнали:

- ▶ Поставете в горната, предна зона на фризерното отделение върху замразените продукти.

## 8.17 Гъвкав разделител на отделението за лед

Чекмеджето за ледени кубчета на IceMaker разполага с гъвкав разделител на отделението за лед. Така при нужда можете да съхранявате също и по-големи количества ледени кубчета, съотв. допълнителни хранителни продукти. Можете да преместите или извадите разделителя на отделението за лед.

### 8.17.1 Преместване на гъвкавия разделител на отделението за лед

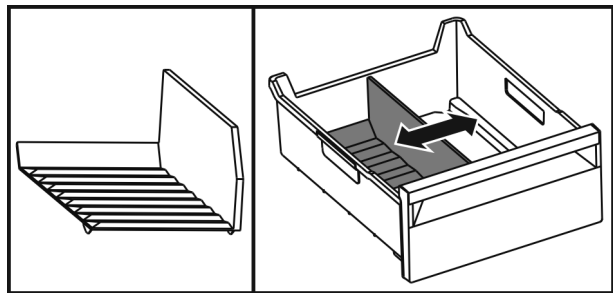


Fig. 163 Примерно изображение на разделителя на отделението за лед

- ▶ Преместете разделителя на отделението за лед в желаната позиция.

### 8.17.2 Изваждане на гъвкавия разделител на отделението за лед

Уверете се, че са изпълнени следните предпоставки:

- Чекмеджето за ледени кубчета е извадено. (виж 8.7 Чекмеджета)

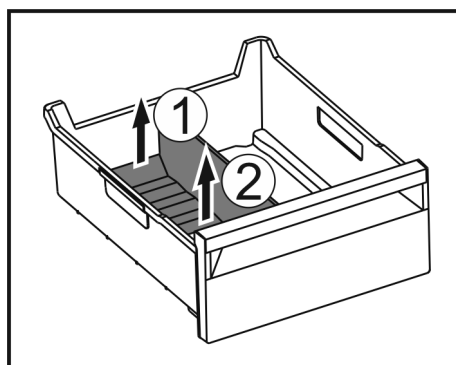


Fig. 164

- ▶ Повдигнете задната част на разделителя на отделението за лед. Fig. 164 (1)
- ▶ Извадете разделителя на отделението за лед нагоре. Fig. 164 (2)

## 8.17.3 Поставяне на гъвкавия разделител на отделението за лед

Уверете се, че са изпълнени следните предпоставки:

- Чекмеджето за ледени кубчета е извадено. (виж 8.7 Чекмеджета)

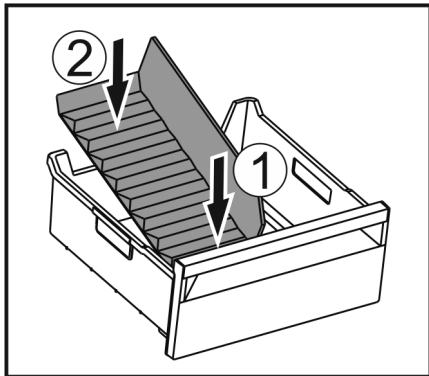


Fig. 165

- ▶ Поставете предната част на разделителя на отделението за лед. Fig. 165 (1)
- ▶ Спуснете задната част на разделителя на отделението за лед до дъното на чекмеджето. Fig. 165 (2)

## 9 Поддръжка

### 9.1 Филтър с активен въглен FreshAir

Филтърът с активен въглен FreshAir се намира в отделението над вентилатора.

Той осигурява оптимално качество на въздуха.

- Сменяйте филтъра с активен въглен на всеки 6 месеца. При активирано напомняне съобщение на индикацията подканва за смяната.
- Филтърът с активен въглен може да бъде изхвърлян в обикновените битови отпадъци.

#### Указание

Можете да закупите филтъра с активен въглен FreshAir в магазина Liebherr-Hausgeräte на [home.liebherr.com/shop/de/deu/zubehor.html](http://home.liebherr.com/shop/de/deu/zubehor.html).

#### 9.1.1 Изваждане на филтъра с активен въглен FreshAir

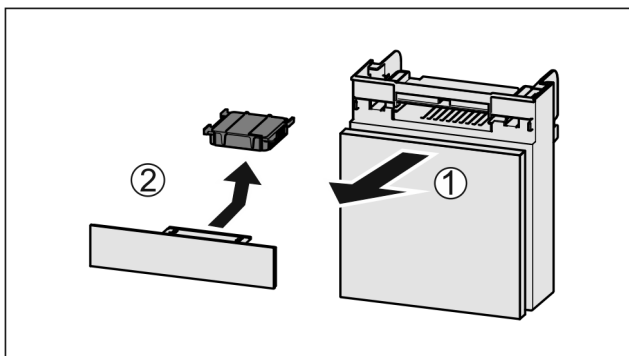


Fig. 166

- ▶ Издърпайте Fig. 166 (1) напред отделението.
- ▶ Извадете Fig. 166 (2) филтъра с активен въглен.

#### 9.1.2 Поставяне на филтъра с активен въглен FreshAir

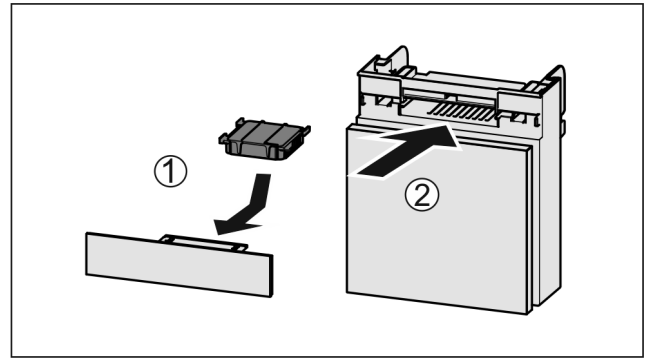


Fig. 167

- ▶ Поставете Fig. 167 (1) филтъра с активен въглен, както е показано на фигурата.
- ▷ Филтърът с активен въглен се фиксира с щракване. Когато филтърът с активен въглен сочи надолу:
- ▶ Вкарайте Fig. 167 (2) отделението.
- ▷ Сега филтърът с активен въглен е готов за употреба.

## 9.2 Разглобяване/монтиране на системи за изтегляне

### 9.2.1 Указания за разглобяване

Можете да разглобите някои системи за изтегляне за почистване. Вашият уред може да съдържа различни системи за изтегляне.

Следните системи за изтегляне са разглобяеми или неразглобяеми:

Система за изтегляне	разглобяема / неразглобяема
Чекмедже върху дъното на уреда или стъклена плоча	неразглобяема
Пълно изтегляне*	неразглобяема*
Хладилна част с частично изтегляне*	неразглобяема*
Частично изтегляне фризерна част	разглобяема (виж Фризерна част с частично изтегляне)

### 9.2.2 Чекмедже върху телескопични релси

#### Фризерна част с частично изтегляне

#### Разглобяване на система за изтегляне

Уверете се, че са изпълнени следните предпоставки:

- Чекмеджето е извадено.
- Стъклената плоча е извадена. (виж 8.10 Стъклени плочи)

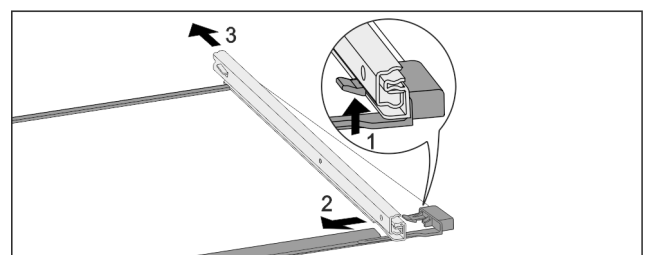
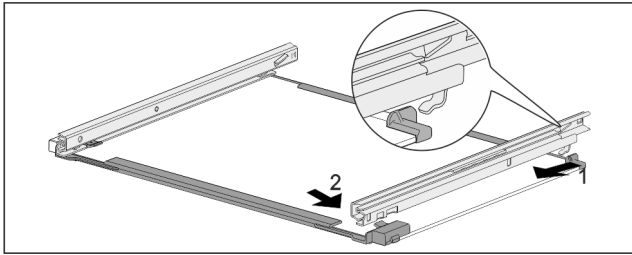


Fig. 168 Стъклена плоча с релси

- ▶ Натиснете нагоре предните фиксиращи палци. *Fig. 168 (1)*
- ▶ Плъзнете изтеглящата релса настрана *Fig. 168 (2)* и назад *Fig. 168 (3)*.

## Монтаж на системата за изтегляне



*Fig. 169 Стъклена плоча с релси*

- ▶ Закачете релсата отзад. *Fig. 169 (1)*
- ▶ Фиксирайте релсата отпред. *Fig. 169 (2)*

## 9.3 Размразяване на уреда

### 9.3.1 Размразяване на хладилната част

Размразяването се извършва автоматично. Водата от размразяването изтича през дренажния отвор и се изпарява.

- ▶ Почиствайте редовно дренажния отвор. (виж 9.4 Почистване на уреда)

### 9.3.2 Размразяване на фризерна част с NoFrost

Размразяването се извършва автоматично от системата NoFrost. Влагата се отлага по изпарителя, периодично се разтопява и се изпарява.

Уредът не трябва да се размразява.

## 9.4 Почистване на уреда

### 9.4.1 Подготовки



#### ПРЕДУПРЕЖДЕНИЕ

Опасност от електрически удар!

- ▶ Извадете щепсела на хладилника или прекъснете подаването на електричество.



#### ПРЕДУПРЕЖДЕНИЕ

Опасност от пожар

- ▶ Пазете от повреда тръбите на охлаждащия кръг.

- ▶ Изпразнете уреда.
- ▶ Изтеглетe мрежовия щепсел.

-или-

- ▶ Активирайте CleaningMode. (виж CleaningMode)

### 9.4.2 Почистване на вътрешността

#### ВНИМАНИЕ

Неправилно почистване!

Повреди по уреда.

- ▶ Използвайте единствено меки кърпи за почистване и универсален почистващ препарат с неутрална рН-стойност.
- ▶ Не използвайте абразивни или драскащи гъби или стоманена тел.
- ▶ Не използвайте почистващи средства, които са остри, абразивни, съдържащи пясък, хлор или киселини.

- ▶ Пластмасови повърхности: почистете на ръка с мека, чиста кърпа, хладка вода и малко препарат за съдове.
- ▶ Метални повърхности: почистете на ръка с мека, чиста кърпа, хладка вода и малко препарат за съдове.
- ▶ Дренажен отвор: Отстранете отлаганията с тънко помощно средство, напр. клечка за уши.

### 9.4.3 Почистване на обзавеждането

#### ВНИМАНИЕ

Неправилно почистване!

Повреди по уреда.

- ▶ Използвайте единствено меки кърпи за почистване и универсален почистващ препарат с неутрална рН-стойност.
- ▶ Не използвайте абразивни или драскащи гъби или стоманена тел.
- ▶ Не използвайте почистващи средства, които са остри, абразивни, съдържащи пясък, хлор или киселини.

#### Почистване с мека, чиста кърпа, хладка вода и малко препарат за съдове:

- VarioSafe
- Капак на Fruit & Vegetable-Safe
- Чекмедже
- Моля, обърнете внимание: Не отстранявайте магнита на чекмеджето! Магнитът осигурява функционирането на IceMaker.
- Разделител в чекмеджето на IceMaker
- Променлив рафт за бутилки

#### Почистване с влажна кърпа:

- Телескопични релси
- Моля, обърнете внимание: Греста в направляващите служи за смазване и не бива да се отстранява!

#### Почистване в съдомиялна машина до 60 °C:

- Рафт на врата
- VarioBox
- Преграда за бутилки
- Рафт
- Делим рафт
- Задържаща част на делими рафтове
- Подложка за яйца
- Кутия за масло
- Лопатка за ледени кубчета
- ▶ Разглобяване на обзавеждане: вижте съответната глава.
- ▶ Почистване на обзавеждането.

### 9.4.4 Почистване на IceMaker

IceMaker може да се почиства по различни начини.

Почистването трябва да се извърши при:

- Първоначално пускане в експлоатация
- Със свързване на вода: Без употреба повече от 5 дни.

Уверете се, че са изпълнени следните предпоставки:

- Чекмеджето на IceMaker е изпразнено.
- Чекмеджето на IceMaker е вкарано.
- IceMaker е активиран.

#### При първоначално пускане в експлоатация или без употреба по-дълго време

Почистете IceMaker с функцията TubeClean.

- ▶ Поставете празен съд от 1,5 l (макс. височина 10 cm) в чекмеджето под IceMaker.
- ▶ Активирайте функцията TubeClean.
- ▷ Процесът на промиване се подготвя (макс. 60 мин.): Символът пулсира.
- ▷ Водопроводите се промиват: Символът пулсира.



## Помощ за клиенти

- ▷ Процесът на промиване е завършен: Функцията се деактивира автоматично.
- ▶ Извадете чекмеджето на IceMaker и отстранете съда.
- ▶ Почистете чекмеджето на IceMaker с топла вода и малко препарат за съдове.
- ▶ Вкарайте чекмеджето на IceMaker.
- ▷ Производството на ледени кубчета стартира автоматично.
- ▶ Изхвърлете ледените кубчета, произведени през първите 24 часа на първоначалното производство на ледени кубчета.

### При нужда от почистване

- Почистете IceMaker на ръка.
- ▶ Извадете чекмеджето на IceMaker и го почистете с топла вода и малко препарат за съдове.
  - ▶ Вкарайте чекмеджето на IceMaker.
  - ▷ Производството на ледени кубчета стартира автоматично.

### 9.4.5 След почистването

- ▶ Избършете уреда и принадлежностите до сухо.
- ▶ Свържете и включете уреда.
- ▶ Активирайте SuperFrost (виж 7.2 Функции на уреда) . Когато температурата е достатъчно ниска:
- ▶ Поставете хранителни продукти.
- ▶ Повтаряйте почистването редовно.

## 10 Помощ за клиенти

### 10.1 Технически данни

Температурен диапазон	
Охлаждане	3 °C до 9 °C
BioFresh	0 °C до 3 °C
Замразяване	-26 °C до -15 °C

Максимално количество за замразяване/24 ч	
Фризерна част	вижте идентификационната табелка под „Капацитет на замразяване .../24 ч“

Максимално тегло на натоварване на обзавеждането			
Обзавеждане	Широчина на уреда 550 mm (вижте Инструкцията за монтаж, Размери на уреда)	Широчина на уреда 600 mm (вижте Инструкцията за монтаж, Размери на уреда)	Широчина на уреда 700 mm (вижте Инструкцията за монтаж, Размери на уреда)
Чекмедже върху стъклена плоча (виж 8.7.1 Чекмедже върху дъното на уреда или стъклена плоча)	12 kg	15 kg	--
Фризерна част с частично изтегляне (виж 8.7.2 Чекмедже върху телескопични релси)	12 kg	15 kg	--

Максимални размери тава за печене	
Широчина	466 mm
Дълбочина	386 mm
Височина	50 mm

Производство на ледени кубчета с IceMaker	
Производство на ледени кубчета/24 ч	При температура -18 °C: 1,2 kg ледени кубчета
Максимално производство на ледени кубчета/24 ч	При активна функция MaxIce: 1,5 kg ледени кубчета

Продължителност до достигане на различни температури при Variotemp		
Изходна температура	Целева температура	Продължителност до достигане на целевата температура
-18 °C	0 °C	>8 ч
-18 °C	8 °C	>12 ч
8 °C	14 °C	>6 ч
14 °C	-18 °C	>4 ч

Осветление	
Клас на енергийна ефективност <sup>1</sup>	Светлинен източник
Този продукт съдържа един или повече светлинни източници с клас на енергийна ефективност G.	LED

<sup>1</sup> Уредът може да съдържа светлинни източници с различни класове на енергийна ефективност. Посочена е най-ниската енергийна ефективност.

За уреди с WLAN свързване:

Данни за честотата	
Честотна лента	2,4 GHz
Максимална излъчвана мощност	< 100 mW
Предназначение на радиооборудването	Свързване в локалната WLAN мрежа за пренос на данни

### 10.2 Работни шумове

По време на експлоатацията уредът създава различни работни шумове.

- При **ниска охладителна мощност** уредът работи с пестене на енергия, но по-дълго. Силата на шума е **по-малка**.
- При **голяма охладителна мощност** хранителните продукти се охлаждат по-бързо. Силата на шума е **по-голяма**.

Примери:

- активирани функции (виж 7.2 Функции на уреда)
- работещ вентилатор
- прясно поставени хранителни продукти



- висока околна температура
- продължително отворена врата

Шум	Възможна причина	Вид на шума
Бълбукане и плискане	Хладилният агент тече в охладителния кръг.	Нормален работен шум
Свистене и съскане	Хладилният агент се впръсква в охладителния кръг.	Нормален работен шум
Бръмчене	Уредът охлажда. Силата на шума зависи от охладителната мощност.	Нормален работен шум
Шум от сърбане	Вратата затварящ демпфер се отваря и затваря.	Нормален работен шум
Бръмчене шумолене	Вентилаторът работи.	Нормален експлоатационен шум
Щракане	Компоненти се включват и изключват.	Нормален шум от превключване
Боботене или нискочестотно бръмчене	Вентили или клапи са активни.	Нормален шум от превключване

Шум	Възможна причина	Вид на шума	Отстраняване
Вибрация	Неподходящо вграждане	Шум от грешка	Проверете вграждането. Изравнете уреда.
Тракане	Обзавеждане, предмети във вътрешността на уреда	Шум от грешка	Фиксирайте елементите на обзавеждането. Оставете разстояние между предметите.

## 10.3 Техническа неизправност

Вашият уред е конструиран и произведен с оглед осигуряване на функционалната безопасност и дълъг срок на експлоатация. Ако въпреки това по време на експлоатация възникне неизправност, то трябва да проверите, дали неизправността не се дължи на грешка в обслужването. В такъв случай възникналите разходи дори и в гаранционния срок са за Ваша сметка.

Следните неизправности можете да отстраните и сами.

### 10.3.1 Функциониране на уреда

Грешка	Причина	Отстраняване
<b>Уредът не работи.</b>	→ Уредът не е включен.	▶ Включете уреда.
	→ Мрежовият щепсел не е включен добре в контакта.	▶ Проверете мрежовия щепсел.
	→ Предпазителят на контакта не е изправен.	▶ Проверете предпазителя.
	→ Спиране на тока	▶ Дръжте уреда затворен. ▶ Предпазване на хранителните продукти: Поставете акумулатори за студ отгоре върху хранителните продукти или използвайте външен фризер, ако спирането на тока продължи по-дълго. ▶ Не замразявайте повторно веднъж размразени хранителни продукти.
	→ Щепселът на уреда не е включен добре в уреда.	▶ Проверете щепсела на уреда.
<b>Температурата не е достатъчно ниска.</b>	→ Вратата на уреда не е затворена добре.	▶ Затворете вратата на уреда.
	→ Вентилацията не е достатъчна.	▶ Освободете вентилационната решетка и почистете.
	→ Околната температура е твърде висока.	▶ Решение на проблема: (виж 1.4 Области на приложение на уреда)
	→ Уредът е бил отворян твърде често или твърде продължително.	▶ Изчакайте, за да видите дали необходимата температура няма отново да се настрои сама. Ако това не стане, обърнете се към сервизната служба. (виж 10.4 Сервизна служба)
	→ Поставени са твърде големи количества пресни хранителни продукти без SuperFrost.	▶ Решение на проблема: (виж SuperFrost)

Грешка	Причина	Отстраняване
	→ Температурата е настроена неправилно.	▶ Настройте по-ниска температура и проверете след 24 часа.
	→ Уредът е твърде близо до източник на топлина (печка, отопление и т.н.).	▶ Променете мястото на уреда или на източника на топлина.
	→ Уредът не е бил вграден правилно в нишата.	▶ Проверете дали уредът е бил вграден правилно и дали вратата се затваря правилно.
<b>Уплътнението на вратата е дефектно или трябва да се смени по други причини.</b>	→ Уплътнението на врата е сменяемо. То може да се смени без помощни инструменти.	▶ Обърнете се към сервизната служба. (виж 10.4 Сервизна служба)
<b>Уредът се е замръзнал или се образува конденз.</b>	→ Уплътнението на вратата може да е излязло от канала.	▶ Проверете дали уплътнението на вратата е поставено правилно в канала.

### 10.3.2 Обзавеждане

Грешка	Причина	Отстраняване
<b>IceMaker не може да се включи.</b>	→ Уредът, а с това и IceMaker, не са свързани.	▶ Свържете уреда (вижте Инструкция за монтаж).
<b>IceMaker не произвежда ледени кубчета.</b>	→ IceMaker не е включен.	▶ Активирайте IceMaker.
	→ Чекмеджето на IceMaker не е добре затворено.	▶ Затворете чекмеджето добре.
	→ Свързването на водата не е отворено.	▶ Отворете свързването на водата.
<b>Вътрешното осветление не работи.</b>	→ Уредът не е включен.	▶ Включете уреда.
	→ Вратата е била отворена повече от 15 мин.	▶ При отворена врата вътрешното осветление се изключва автоматично след ок. 15 мин.
	→ Светодиодното осветление е дефектно или капакът е повреден.	▶ Обърнете се към сервизната служба. (виж 10.4 Сервизна служба)

## 10.4 Сервизна служба

Първо проверете дали сами не можете да отстраните грешката (виж 10 Помощ за клиенти) . Ако не успеете, обърнете се към сервизната служба.

Ще намерите адресите в приложените брошури „Liebherr-Service“ или на [home.liebherr.com/service](http://home.liebherr.com/service).



### ПРЕДУПРЕЖДЕНИЕ

Некомпетентен ремонт!

Наранявания.

- ▶ Ремонт и действия по уреда и мрежовото електрозахранване, които не са посочени изрично в (виж 9 Поддръжка) , да се възлагат само на сервизната служба.
- ▶ Възлагайте смяна на повреден захранващ проводник само на производителя, на неговата сервизна служба или на подобно квалифицирано лице.
- ▶ При уреди с щепсел за хладилен уред смяната може да бъде извършена от клиента.

### 10.4.1 Свързване със сервизната служба

Уверете се, че следната информация за уреда е подготвена:

- Обозначение на уреда (модел и индекс)
- Сервизен № (Service)
- Сериен № (S-Nr.)

▶ Извикайте информацията за уреда чрез дисплея. (виж Информация за уреда)

**-или-**

▶ Вижте информацията за уреда от идентификационната табелка. (виж 10.5 Идентификационна табелка)

- ▶ Запишете си информацията за уреда.
- ▶ Уведомете сервизната служба: Съобщете грешката и информацията за уреда.
- ▷ Това спомага за бързо и целенасочено сервизно обслужване.
- ▶ Спазвайте последващите указания на сервизната служба.

## 10.5 Идентификационна табелка

Идентификационната табелка се намира зад чекмеджета от вътрешната страна на уреда.

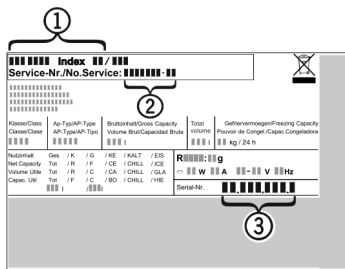


Fig. 170

(1) Обозначение на уреда (3) Сериен №  
(2) Сервизен №

- ▶ Прочетете информацията от идентификационната табелка.

## 11 Извеждане от експлоатация

- ▶ Изпразнете уреда.
- ▶ Деактивирайте IceMaker. (виж Деактивиране на IceMaker / MaxIce)
- ▶ Изключете уреда. (виж Изключване и включване на уреда)
- ▶ Изтеглете мрежовия щепсел от контакта.
- ▶ При необходимост отстранете буксата за хладилен уред: Изтеглете буксата за хладилен уред от щекера на уреда с едновременно движение наляво и надясно.
- ▶ Почистете уреда. (виж 9.4 Почистване на уреда)
- ▶ Оставете вратата отворена, за да не се образуват неприятни миризми.

## 12 Изхвърляне

### 12.1 Подготовка на уреда за изхвърляне



В някои уреди Liebherr поставя батерии. В ЕС от съображения за опазване на околната среда законодателят е задължил крайния потребител да изважда тези батерии преди изхвърлянето на стари уреди. Ако Вашият уред съдържа батерии, на уреда е поставено съответно указание.

Лампи В случай че можете да свалите сами и без разрушаване лампите, демонтирайте и тях преди изхвърлянето.

- ▶ Извеждане на уреда от експлоатация.
- ▶ Уред с батерии: Извадете батериите. За описание вижте глава **Поддръжка**.
- ▶ Ако е възможно: Демонтирайте лампите без разрушаване.

### 12.2 Изхвърляне на уреда по безопасен за околната среда начин



Уредът съдържа ценни материали и трябва да се предава за събиране отделно от несортираните битови отпадъци.



Изхвърлете батериите отделно от стария уред. При това можете да върнете батериите безплатно в търговските обекти, както и в пунктовете за рециклиране и вторични суровини.

Лампи

Демонтираните лампи изхвърлете чрез съответните системи за събиране.

За Германия:

Можете да изхвърлите безплатно уреда в местните пунктове за рециклиране и вторични суровини чрез контейнерите от клас 1. При покупка на нов хладилник/фризер и търговска площ > 400 m<sup>2</sup>, старият уред се приема обратно също безплатно от търговския обект.



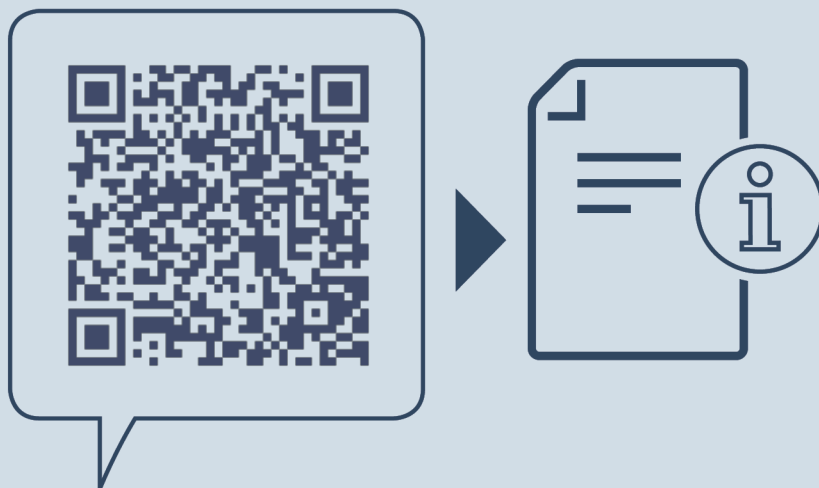
### ПРЕДУПРЕЖДЕНИЕ

Излизащ хладилен агент и масло!

Пожар. Използваният хладилен агент е безвреден за околната среда, но лесно запалимо. Съдържащото се масло също е лесно запалимо. Излизащи хладилен агент и масло могат да се възпламенят при съответно висока концентрация и в контакт с външен източник на топлина.

- ▶ Пазете от повреди тръбите на охлаждащия кръг и компресора.

- ▶ Съблюдавайте указанията за транспортиране на уреда.
- ▶ Транспортирайте уреда, без да го повреждате.
- ▶ Изхвърлете батериите, лампите и уреда съгласно горепосочените предписания.



[home.liebherr.com/fridge-manuals](https://home.liebherr.com/fridge-manuals)

**BG** Комбинация хладилник и фризер с BioFresh за вграждане

Дата на издаване: 20240618

**№ артикул- 7088608-0**  
**индекс: 0**

Liebherr-Hausgeräte GmbH  
Memminger Straße 77-79  
88416 Ochsenhausen  
Deutschland