
CBNstb 579i

Hűtő-fagyasztó kombináció BioFresh
Professional és NoFrost funkcióval
Δ Peak

LIEBHERR

Szabadonálló készülék



CBNstb 579i

Hűtő-fagyasztó kombináció BioFresh Professional és NoFrost funkcióval

△ Peak

← 60 →



| | |
|---------------------------------------|--|
| Energiahatékonysági osztály | B ^A ₁ |
| Energiafogyasztás év/24 h | 144 / 0,394 kWh¹ |
| Teljes hűtött tér | 362 l² |
| Hűtött terek | Hűtőrész: 160,3 l / BioFresh rész: 98,7 l / Fagyasztórész: 104 l |
| Zajszint | 33 dB(A) |
| Klímaosztály | SN-T (+10 °C ig +43 °C) |
| Ajtó-, és oldallapok | SmartSteel / SmartSteel |
| Készülék méret cm-ben (Ma / Szé / Mé) | 201,5 / 59,7 / 67,5³ |
| Vezérlés | |
| Vezérlés | 2,4"-os színes TFT-kijelző az ajtóban, Touch- & Swipe Digitális hőmérsékletkijelző a hűtő-, a fagyasztó- és a BioFreshrészhez |
| Csatlakozó | SmartDeviceBox-szal |
| Ajtóriasztás | optikai és akusztikus |
| Figyelmeztető jelzés zavar esetén | optikai és akusztikus |
| Hűtőrész | |
| Ventilátor | PowerCooling Ambientlight világítással FreshAir aktív-szűrővel |
| Ajtó tárolópolcok | Premium GlassLine tároló polc palacktartóval, kihúzható VarioBoxok, variálható tojástartó, vajtartó |
| VarioSafe | igen |
| Palacktartó | Integrált palacktartó |
| Megvilágítás | Világító panel mindkét oldalon LED-es hátfal-megvilágítás |
| BioFresh rekesz | 2 BioFresh rekesz SoftTelescopic sínekkel, 1 Fruit & Vegetable rekesz, HydroBreeze, 1 Meat & Dairy rekesz, 1 FlexSystem |
| Fagyasztórész | |
| Mélyhűtőfokozat | **** |
| Megvilágítás | LED-belsővilágítás |
| Fagyasztó fiókok | 3 fiók, davon 2 mit Teilauszug auf Teleskopschienen, VarioSpace |
| Jégkocka készítő | Állandó vízcsatlakozás 3/4", LED-belsővilágítás |
| Jégkocka előállítás/24 h | 1,2 kg |
| max. jégkocka készlet | 5,4 kg |
| Fagyasztási teljesítmény 24 óra alatt | 10 kg |
| Tárolási idő üzemzavar esetén | 20 h |
| A felszereltség előnyei | |
| Ajtónyitás iránya | jobb, átfordítható |
| Cserélhető ajtótmötés | igen |
| EAN | 4016803123613 |

Tartozékok

| | |
|-----------|----------------------|
| 988242901 | FreshAir aktív-szűrő |
| 988245900 | Vajsdoboz |
| 988264401 | VarioSafe |
| 903117000 | VarioBox |
| 988267100 | FlexCube |
| 988098000 | Vízszűrő |
| 988264600 | Italállvány |
| 988246600 | 3-as palacktartó |

Az áttekintés a legfontosabb tartozékok kivonatát mutatja be. A készülék összes többi tartozékát, valamint további információkat talál a home.liebherr.com oldalon.

¹ A deklarált energiafelhasználás elérése érdekében szükséges a géphez mellékelt távtartók használata. Ezáltal a készülék mélysége kb. 1,5 cm-rel megnő. A készülék a távtartók használata nélkül is teljesen működőképes, az energiafogyasztása viszont enyhén megnő.

² Az (EU) 2019/2016 rendelet értelmében a teljes térfogatot (kerekített) egész számként, a fagyos és frissentartó rekeszek térfogatát pedig egy tizedesjegy pontossággal adjuk meg.

Jellemzők



BioFresh Professional

A BioFresh Professional rekesz további frissességet biztosít az élelmiszereknek a hosszú eltarthatóság érdekében – egy lenyűgöző funkcióval: A HydroBreeze-nek köszönhetően egy hűvös köd takarja be védőbalsamként a gyümölcsöket és zöldségeket. A 0 °C feletti hőmérséklet és a magas páratartalom ideális környezet a csomagolatlan gyümölcsök és zöldségek számára.



BioFresh + HydroBreeze

Úgy kívánja hűteni a gyümölcsöket és a zöldségeket, akár a profik? A HydroBreeze le fogja nyugtázni: a hideg köd a rekeszben uralkodó, kicsivel 0 °C feletti hőmérséklettel együtt biztosítja az élelmiszerek extra hosszú eltarthatóságát. Emellett nagyszerű látványt nyújt. A HydroBreeze 90 percenként bekapcsol 4 másodpercre, ajtónyitás esetén pedig 8 másodpercre.



Fruit & Vegetable rekesz

Ropogós saláta vagy eper: az érzékeny élelmiszerek különleges törődést igényelnek, hogy tovább frissek maradjanak. Erről gondoskodnak a BioFresh rekeszek. A „Fruit & Vegetable rekeszben” 0 °C-hoz közeli a hőmérséklet. A tartós páratartalomnak és szoros zárásnak köszönhetően itt különösen jól érzik magukat a csomagolatlan gyümölcsök és zöldségek. Semmit nem kell beállítania.



Meat & Dairy rekesz

Szeretné, ha a borjúfilé vagy a tej sokáig friss maradna? A BioFresh rekeszekkel ez nem probléma. A „Meat & Dairy rekeszben” 0 °C-hoz közeli a hőmérséklet, ami ideális feltételeket teremt az érzékeny élelmiszerek tárolásához. A legjobb az egészben: minden tökéletesen be van állítva gyárilag az azonnali használatához, Önnek már csak élveznie kell a frissességet.



Fix vízcsatlakozós IceMaker

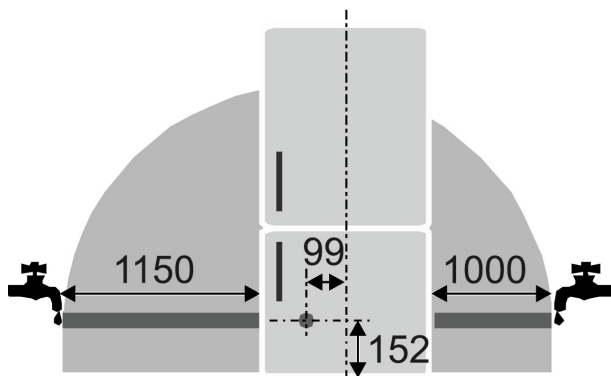
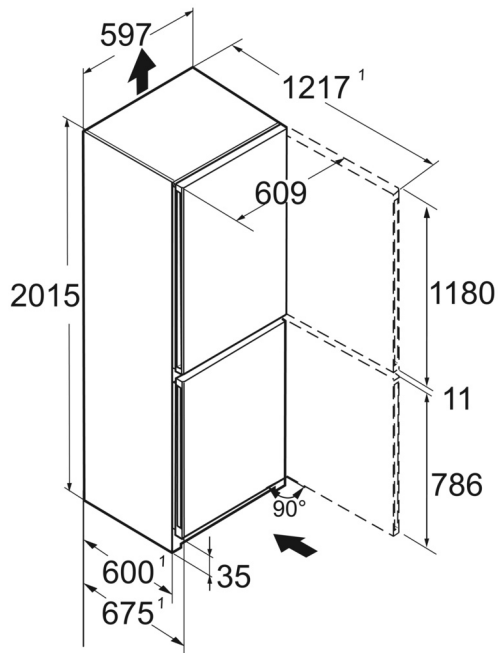
Maradt még jégkocka? Az IceMaker feleslegessé teszi ezt a kérdést. A fix vízcsatlakozós IceMaker esetében közvetlenül a vezetékéből érkezik a víz. A MaxIce funkciónak köszönhetően naponta akár 1,5 kg jégkocka is készíthető. A rugalmas jégrekesz elválasztóval tetszőlegesen oszthatja fel a rekeszt, változtatva ezzel a tárolt jégkockák mennyiségét – egyszerűen, az igényekhez igazítva!



DuoCooling

A DuoCooling két teljesen elválasztott hűtőkörrel gondoskodik arról, hogy a hűtő- és fagyasztorész között ne történjen levegőcsere. Az élelmiszerek nem száradnak ki, és nincs szagátvitel. Ezáltal kevesebb dolgot kell kidobnia, ritkábban kell bevásárolnia, többet spórolhat, és tovább élvezheti az ízeket.

Műszaki rajz



A termékek és azok adatai reklámcélból vannak beállítva. Bár minden erőfeszítést megteszünk a szórólapban szereplő adatok és információk pontosságának biztosítására, a Liebherr fenntartja a jogot a változtatásokra előzetes értesítés nélkül. Amennyiben a készülék tényleges méretei, specifikációi és teljesítménye döntő fontosságúak, javasoljuk, hogy ellenőrizze az adott készülékhez mellékelt telepítési útmutatót. A Liebherr nem vállal felelősséget az esetleges károkért. (13.12.2024)

