



Návod k obsluze

Quality, Design and Innovation



home.liebherr.com/fridge-manuals



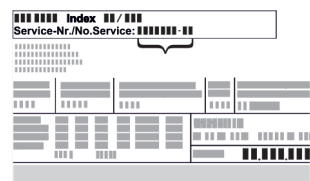




LIEBHERR

Obsah

1	Celkový pohled na přístroj.....	3
1.1	Rozsah dodávky.....	3
1.2	Přehled spotřebičů a vybavení.....	3
1.3	Speciální výbava.....	4
1.3	Dovybavení kolečky.....	4
1.4	Oblast použití přístroje.....	4
1.5	Emise hluku přístroje.....	5
1.6	Shoda.....	5
1.7	Látky SVHC v souladu s nařízením REACH.....	5
1.8	Databáze EPREL.....	5
2	Všeobecné bezpečnostní pokyny.....	5
3	Princip funkce displeje Touch & Swipe.....	7
3.1	Navigace a vysvětlení symbolů.....	7
3.2	Menu.....	7
3.3	Klídový režim.....	8
4	Uvedení do provozu.....	8
4.1	Podmínky instalace.....	8
4.2	Rozměry spotřebiče.....	9
4.3	Přeprava spotřebiče.....	9
4.4	Vybalení spotřebiče.....	10
4.5	Připojení přívodního síťového kabelu.....	10
4.6	Instalace spotřebiče.....	10
4.7	Vyrovnaní spotřebiče.....	10
4.8	Instalace více spotřebičů.....	10
4.9	Po instalaci.....	10
4.10	Likvidace obalu.....	11
4.11	Změna dveřního dorazu.....	11
4.12	Vyrovnaní dvířek.....	20
4.13	Připojení spotřebiče.....	20
4.14	Zapnutí spotřebiče (první uvedení do provozu).....	21
4.15	Vložení vybavení.....	21
4.16	Mezירוšt.....	22
5	Uskladnění.....	22
5.1	Pokyny ke skladování.....	22
5.2	Doba skladování.....	22
6	Obsluha.....	22
6.1	Ovládací a indikační prvky.....	22
6.1.1	Stavová obrazovka.....	22
6.1.2	Symbole indikace.....	22
6.1.3	Akustické signály.....	23
6.2	Funkce spotřebiče.....	23
6.2.1	Poznámky k funkcím spotřebiče.....	23
6.2.2	Zapnutí a vypnutí spotřebiče.....	23
6.2.3	Teplota.....	24
6.2.4	Záznam teplot.....	24
6.2.5	Osvětlení.....	24
6.2.6	Prezentační světlo.....	25
6.2.7	SuperCool.....	25
6.2.8	HumiditySelect.....	26
6.2.9	Zámek displeje.....	26
6.2.10	Přístupové kódy.....	26
6.2.11	Připomínka servisního intervalu.....	26
6.2.12	Jazyk.....	27
6.2.13	Jednotka teploty.....	27
6.2.14	Připojení WLAN.....	27
6.2.15	Připojení LAN.....	28
6.2.16	Informace o spotřebiči.....	29
6.2.17	Provozní hodiny.....	29
6.2.18	Software.....	30
6.2.19	Odmrazování.....	30
6.2.20	Dveřní alarm.....	30
6.2.21	Světelný alarm.....	31
6.2.22	Demo režim.....	31
6.2.23	Resetování na tovární nastavení.....	31
6.3	Hlášení.....	32
6.3.1	Varování.....	32
6.3.2	Připomínky.....	33
7	Vybavení.....	33

7.1	Bezpečnostní zámek.....	33
8	Údržba.....	34
8.1	Odmrazování spotřebiče.....	34
8.2	Čištění přístroje.....	34
9	Zákaznická pomoc.....	35
9.1	Technické údaje.....	35
9.2	Technická porucha.....	35
9.3	Zákaznický servis.....	36
9.4	Typový štítek.....	36
10	Vyřazení z provozu.....	36
11	Likvidace.....	36
11.1	Příprava přístroje k likvidaci.....	36
11.2	Ekologická likvidace přístroje.....	36
12	Doplňující informace.....	37

Výrobce trvale pracuje na dalším vývoji všech typů a modelů. Mějte proto laskavě pochopení pro to, že si musíme vyhradit právo na změny tvaru, vybavení a technické části.

Symbol	Vysvětlení
	<p>Přečtení návodu</p> <p>Abyste se seznámili se všemi výhodami nového spotřebiče, přečtěte si prosím pozorně pokyny v tomto návodu k obsluze.</p>
	<p>Doplňující informace na internetu</p> <p>Digitální návod s dalšími informacemi a v jiných jazycích najdete online pomocí QR kódu na přední straně návodu nebo po zadání servisního čísla na home.liebherr.com/fridge-manuals.</p> <p>Servisní číslo najdete na typovém štítku:</p>  <p style="text-align: right;"><i>Fig. Zobrazení příkladu</i></p>
	<p>Kontrola přístroje</p> <p>Zkontrolujte všechny části, zda nejsou po přepravě poškozené. V případě reklamací se obraťte na prodejce nebo zákaznický servis.</p>
	<p>Odchytky</p> <p>Tento návod je určen pro více modelů, takže jsou možné odchytky. Části návodu, které se týkají pouze některých přístrojů, jsou označeny hvězdičkou (*).</p>
	<p>Pokyny pro jednotlivé činnosti a výsledky těchto činností</p> <p>Pokyny pro jednotlivé činnosti jsou označeny ▶.</p> <p>Výsledky těchto činností jsou označeny ▷.</p>
	<p>Videa</p> <p>Videa týkající se přístrojů jsou k dispozici na kanálu YouTube Liebherr-Hausgeräte.</p>

Tento návod k použití platí pro:

- FRPSvh 1402
- FRPSvh 1412
- FRPSvh 6501
- FRPSvh 6511

1 Celkový pohled na přístroj

1.1 Rozsah dodávky

Zkontrolujte všechny části, zda nejsou po přepravě poškozené. V případě reklamaci se obraťte na obchodníka nebo zákaznický servis. (viz 9.3 Zákaznický servis)

Dodávka sestává z těchto částí:

- Hlavní spotřebič
- Vybavení *
- Montážní materiál *
- Návod k použití
- Servisní příručka
- Certifikát kvality *
- Síťový kabel

1.2 Přehled spotřebičů a vybavení

FRPSvh 6501

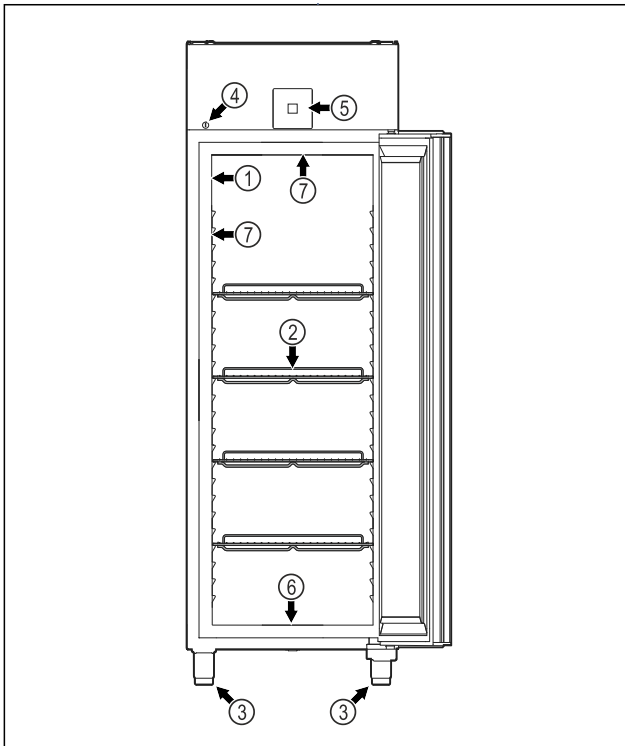


Fig. 1 Ilustrační zobrazení

- | | |
|----------------------|---------------------------------------|
| (1) Typový štítek | (5) Ovládací prvky a ukazatel teploty |
| (2) Úložné rošty | (6) Odtokový otvor pro čisticí vodu |
| (3) Seřizovací nožky | (7) Vnitřní osvětlení * |
| (4) Zámek | |

FRPSvh 6511

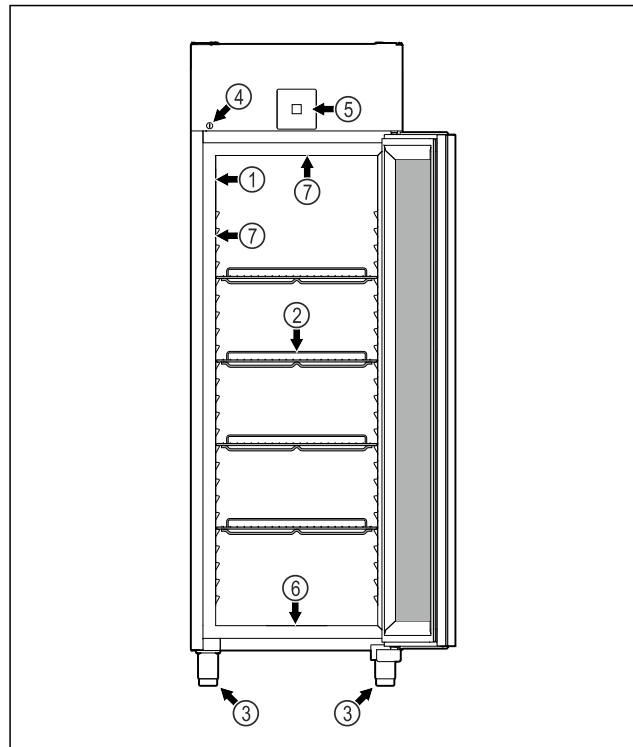


Fig. 2 Ilustrační zobrazení

- | | |
|----------------------|---------------------------------------|
| (1) Typový štítek | (5) Ovládací prvky a ukazatel teploty |
| (2) Úložné rošty | (6) Odtokový otvor pro čisticí vodu |
| (3) Seřizovací nožky | (7) Vnitřní osvětlení * |
| (4) Zámek | |

FRPSvh 1402

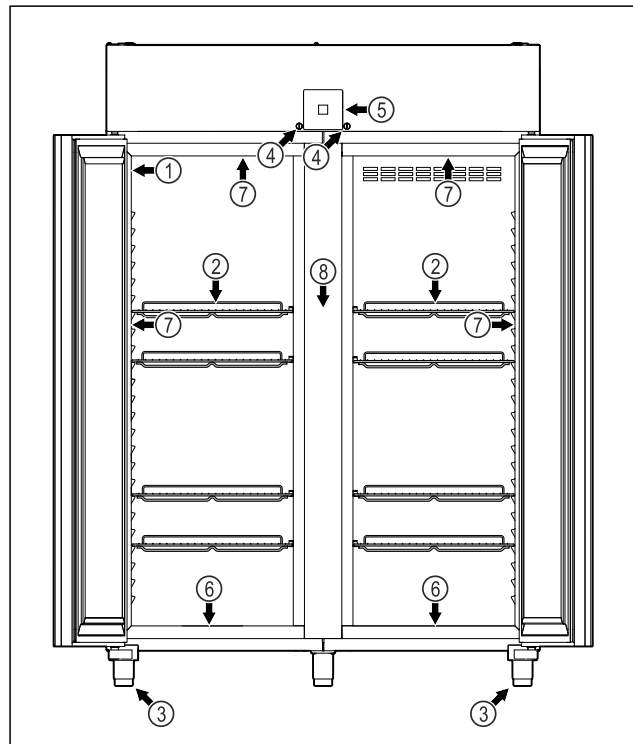


Fig. 3 Ilustrační zobrazení

- | | |
|----------------------|---------------------------------------|
| (1) Typový štítek | (5) Ovládací prvky a ukazatel teploty |
| (2) Úložné rošty | (6) Odtokový otvor pro čisticí vodu |
| (3) Seřizovací nožky | (7) Vnitřní osvětlení * |
| (4) Zámek | (8) Mezirošt |

FRPSvh 1412

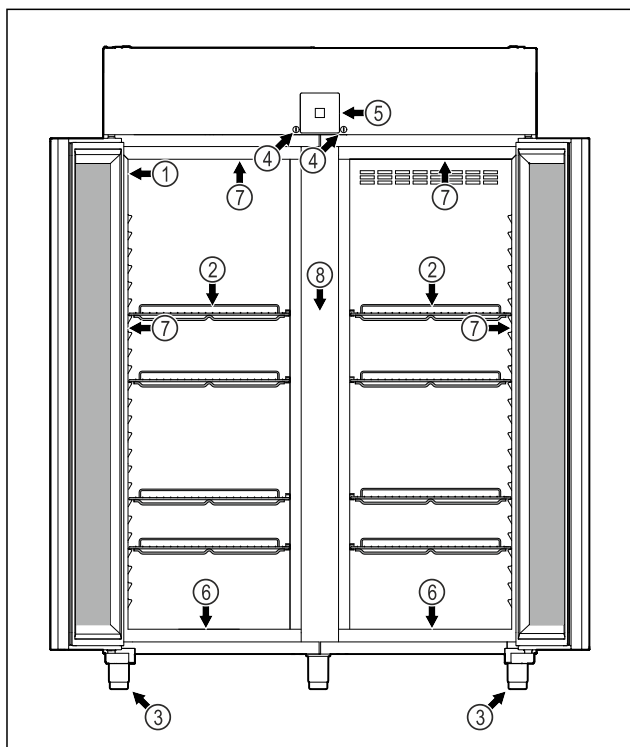


Fig. 4 Ilustrační zobrazení

- | | |
|----------------------|---------------------------------------|
| (1) Typový štítek | (5) Ovládací prvky a ukazatel teploty |
| (2) Úložné rošty | (6) Odtokový otvor pro čisticí vodu |
| (3) Seřizovací nožky | (7) Vnitřní osvětlení * |
| (4) Zámek | (8) Mezirošt |

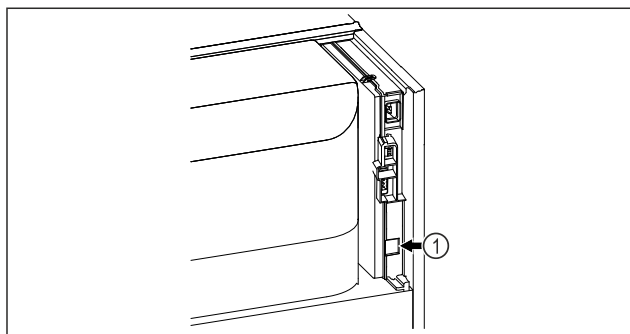


Fig. 5 Ilustrační zobrazení

- (1) Rozhraní LAN *

1.3 Speciální výbava

Poznámka

Příslušenství získáte prostřednictvím zákaznického servisu (viz 9.3 Zákaznický servis) a v obchodě Liebherr-Hausgeräte na adrese home.liebherr.com/shop/de/deu/zubehor.html.

SmartModule

Spotřebič je vybaven SmartModule.

Přitom se jedná o rozhraní WLAN/LAN pro připojení spotřebiče k externímu dokumentačnímu a poplašnému systému jako např. Liebherr SmartMonitoring.

Liebherr SmartMonitoring Dashboard není ve všech zemích k dispozici. Zkontrolujte dostupnost pomocí QR kódu (viz 6.2.14 Připojení WLAN) zadáním svého modelu.

1.3 Dovybavení kolečky



NEBEZPEČÍ

Přestavba ze seřizovacích nožek na kolečka!
Nebezpečí zranění a poškození v důsledku převržení. Některé spotřebiče lze provozovat pouze se seřizovacími nožkami.

- ▶ **Nepřestavujte** spotřebič na kolečka.
- ▶ Všímněte si následujícího seznamu.

Spotřebiče, u kterých se **nesmí** nahradit seřizovací nožky kolečkami:

FRPSvg 1412

FRPSvh 1412

FRPSrh 1412



NEBEZPEČÍ

Přestavba ze seřizovacích nožek na kolečka!
Nebezpečí zranění a poškození v důsledku převržení. Při přestavbě na kolečka je třeba věnovat pozornost montážní poloze koleček.

- ▶ Na přední stranu spotřebiče namontujte říditelná kolečka.
- ▶ Namontujte pevné kolečko na zadní stranu spotřebiče.
- ▶ Všímněte si následujícího seznamu.

Spotřebiče, u kterých je třeba věnovat pozornost montážní poloze koleček:

FRPSvg 6511

FRPSvh 6511

FRPSrh 6511

1.4 Oblast použití přístroje

Použití v souladu s určením

Tato chladnička se hodí pro profesionální uskladnění chlazených potravin. Tento spotřebič není určen k vystavování nebo odběru potravin zákazníky.

Spotřebič je koncipován pro instalaci v uzavřeném prostoru.

Všechny ostatní druhy využití jsou nepřipustné.

Předvídatelné chybné použití

Následující způsoby použití jsou výslovně zakázány:

- Skladování a chlazení:
 - chemicky nestabilních, hořlavých nebo žíravých látek
 - léků, krevní plazmy, laboratorních preparátů nebo podobných látek a výrobků, které vyplývají ze směrnice 2007/47/ES o zdravotnických prostředcích
- Použití v oblastech ohrožených výbuchem

- Použití venku, ve vlhkých prostorách nebo v místech se stříkající vodou
- Použití v obytných oblastech, protože v takovém prostředí nelze zajistit odpovídající ochranu rádiového příjmu.*

Nesprávné použití spotřebiče vede k poškození nebo zkažení uložených výrobků.

Klimatické třídy

Klimatická třída, pro kterou je spotřebič určen, je uvedena na typovém štítku.

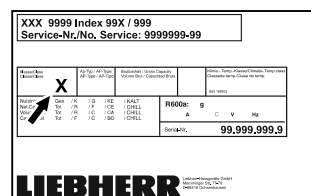


Fig. 6 Typový štítek

(X) Tato klimatická třída udává, při jakých podmínkách okolního prostředí lze spotřebič bezpečně provozovat.

Klimatická třída (X)	max. teplota místnosti	max. vlhkost vzduchu	rel.
3	+25 °C	60 %	
4	+30 °C	55 %	
5	+40 °C	40 %	
7	+35 °C	75 %	

Poznámka

Minimální přípustná teplota místnosti na místě instalace je +10 °C.

Při mezních podmínkách se může na skleněných dveřích (vždy podle daného vybavení) a na bočních stěnách tvořit lehká kondenzace.

Doporučené nastavení teploty:	
Teplotní třída (Z)	Nastavení teploty
L1	-18 °C
M1	+5 °C

1.5 Emise hluku přístroje

Emisní hladina akustického tlaku A během provozu přístroje leží pod 70 dB(A) (akustický výkon rel. 1 pW).

1.6 Shoda

Těsnost chladicího okruhu je zkontrolována. Spotřebič odpovídá příslušným bezpečnostním ustanovením.

EU prohlášení o shodě	
Výrobce / vystavil:	LIEBHERR-HAUSGERÄTE LIENZ GMBH

EU prohlášení o shodě	
Adresa:	A-9900 Lienz, Dr. Hans Liebherr Straße 1
Označený produkt je v souladu s předpisy následujících evropských směrnic a nařízení:	
(EU) 2019/2020, (EU) 2015/1095, (EU) 2015/1094, (EU) 2017/1369, 2006/42/EC, 2014/30/EU, 2009/125/EC, 2011/65/EU	
Zabudovaný bezdrátový modul odpovídá směrnici 2014/53/EU. Informace k bezdrátovému modulu (viz 9.1 Technické údaje).	
Úplný text EU prohlášení o shodě lze nalézt na následující internetové adrese: www.liebherr.com	

1.7 Látky SVHC v souladu s nařízením REACH

Na následujícím odkazu můžete zkontrolovat, zda váš spotřebič obsahuje látky SVHC v souladu s nařízením REACH: home.liebherr.com/de/deu/de/liebherr-erleben/nachhaltigkeit/umwelt/scip/scip.html

1.8 Databáze EPREL

Od 1. března 2021 jsou informace týkající se označení spotřeby elektrické energie a požadavků na ekodesign k nalezení v evropské databázi pro registraci výrobků (EPREL). Databázi pro registraci výrobků najdete na tomto odkazu <https://eprel.ec.europa.eu/>. Zde budete vyzváni k zadání identifikátoru modelu. Identifikátor modelu je uveden na identifikačním štítku.

2 Všeobecné bezpečnostní pokyny

Tento návod k použití pečlivě uchovejte, abyste do něj mohli kdykoliv nahlédnout.

Pokud předáte přístroj dalšímu vlastníkovi, pak mu jej předejte včetně návodu k použití.

Pro řádné a bezpečné použití přístroje si tento návod k použití pečlivě přečtěte před jeho použitím. Vždy dodržujte pokyny, bezpečnostní pokyny a výstražné pokyny, které jsou v něm uvedeny. Jsou důležité, abyste mohli zařízení bezpečně a bezchybně instalovat a provozovat.

Nebezpečí pro uživatele:

- Tento spotřebič smí používat děti od 8 let a více a osoby se sníženými fyzickými, smyslovými nebo duševními schopnostmi nebo nedostatkem zkušeností a znalostí pouze tehdy, když jsou pod dohledem nebo byly do bezpečného zacházení se spotřebičem zaškoleny a chápou nebezpečí z toho vyplývající. Děti si se spotřebičem nesmí hrát. Čištění a uživatelskou údržbu nesmí provádět děti bez dozoru.
- Zásuvka musí být snadno přístupná, aby se spotřebič dal v nouzové situaci rychle

Všeobecné bezpečnostní pokyny

odpojit od proudu. Musí být mimo zadní stranu spotřebiče.

- Když spotřebič odpojíte od sítě, tahejte vždy za zástrčku. Netahejte za kabel.
- V případě závady vytáhněte síťovou zástrčku nebo vypněte pojistku.
- **VÝSTRAHA:** Nepoškodte přírodní síťový kabel. Přístroj neprovozujte s vadným přírodním kabelem.
- **VÝSTRAHA:** Na zadní straně spotřebiče se nesmí umísťovat ani provozovat vícenásobné zásuvky / rozvodné lišty a rovněž ostatní elektrická zařízení (jako např. halogenové transformátory).
- **VÝSTRAHA:** Neuzavírejte větrací otvory v plášti spotřebiče nebo ve vestavném plášti.
- Opravy a zásahy do přístroje smí provádět pouze zákaznický servis nebo jiný k tomu vyškolený odborný personál.
- Přístroj montujte, připojujte a likvidujte pouze podle údajů v návodu.

Nebezpečí požáru:

- Obsažené chladivo (údaje na typovém štítku) je ekologické, ale hořlavé. Unikající chladivo se může vznítit.
 - **VÝSTRAHA:** Chraňte chladicí okruh před poškozením.
 - Nemanipulujte uvnitř přístroje se zdroji vznícení.
 - **VÝSTRAHA:** V chladicí přihrádce neprovozujte žádné elektrické přístroje, které svou konstrukcí neodpovídají doporučením výrobce.
 - Když unikne chladivo: Z blízkosti místa úniku odstraňte otevřený oheň nebo zápalné zdroje. Místnost dobře vyvětrejte. Ohlaste to zákaznickému servisu.
- Přístroj neprovozujte v blízkosti výbušných plynů.
- V blízkosti přístroje neskladujte a nepoužívejte benzín nebo jiné hořlavé plyny a kapaliny.
- Ve spotřebiči neukládejte žádné výbušné materiály jako např. aerosolové nádoby s hořlavým hnacím plynem. Tyto spreje poznáte podle údajů o obsahu nebo symbolu plamene na obalu. V případě úniku by elektrické součástky mohly tyto plyny zapálit.
- Do blízkosti přístroje se nesmí dostat hořící svíčky, lampy a jiné předměty s otevřeným ohněm, aby nezpůsobily vznícení přístroje.
- Alkoholické nápoje nebo jiné nádoby obsahující alkohol skladujte pouze těsně

uzavřené. V případě úniku by elektrické součástky mohly alkohol zapálit.

Nebezpečí spadnutí a převrácení:

- Sokl, zásuvky, dvířka atd. nepoužívejte jako stupátka nebo jako opory.

Nebezpečí omrzlin, pocitu otupění a bolesti:

- Zamezte trvalému kontaktu kůže se studenými povrchy nebo chlazenými/mraženými výrobky nebo učiňte vhodná ochranná opatření, např. používejte rukavice.

Nebezpečí poranění a poškození:

- **VÝSTRAHA:** K urychlení rozmrazování nepoužívejte žádná jiná mechanická zařízení nebo jiné prostředky než doporučené výrobcem.
- **VÝSTRAHA:** Nebezpečí úrazu elektrickým proudem! Pod krytem jsou díly vedoucí elektrický proud. Vnitřní osvětlení pomocí LED diod nechte vyměnit nebo opravit pouze zákaznickým servisem nebo speciálně vyškoleným personálem.
- **POZOR:** Spotřebič smí být provozován pouze s originálním příslušenstvím výrobce nebo s příslušenstvím jiných prodejců po schválení výrobcem. Uživatel nese riziko používání neschváleného příslušenství.

Nebezpečí pohmoždění:

- Při otevírání a zavírání dveří nesahejte do závěsu. Mohlo by dojít ke skřípnutí prstů.

Kvalifikace odborného personálu:

Odborný personál jsou osoby, které mohou prostřednictvím své odborné přípravy, znalostí a zkušeností, jakož i svých znalostí příslušných norem posoudit a provádět práci, která jim byla svěřena, a identifikovat možná rizika. Musíte mít školení, instrukce a oprávnění k práci na spotřebiči.

Symbole na přístroji:



Symbol se může nacházet na kompresoru. Vztahuje se na olej v kompresoru a upozorňuje na toto nebezpečí: **Může způsobit smrt, jestliže dojde ke spolknutí nebo vniknutí do dýchacích cest.** Tato poznámka je důležitá pouze pro recyklaci. Při normálním režimu neexistuje nebezpečí.



VÝSTRAHA: Nebezpečí požáru / hořlavé materiály. Symbol je umístěn na kompresoru a označuje nebezpečí plynoucí z hořlavých látek. Nálepku neodstraňujte.



Tato nebo podobná nálepka se může nacházet na zadní straně spotřebiče. Upozorňuje na to, že se ve dveřích a/nebo v krytu nacházejí vakuové izolační panely (VIP) nebo perlitové panely. Tato poznámka je důležitá pouze pro recyklaci. Nálepku neodstraňujte.

Dodržujte výstražné pokyny a další specifické pokyny uvedené v ostatních kapitolách:

	NEBEZPEČÍ	Označuje bezprostředně nebezpečnou situaci, která může mít za následek úmrtí nebo vážná tělesná zranění, pokud se jí nezamezí.
	VÝSTRAHA	Označuje nebezpečnou situaci, která může mít za následek úmrtí nebo vážné tělesné zranění, pokud se jí nezamezí.
	UPOZORNĚNÍ	Označuje nebezpečnou situaci, která může mít za následek lehká nebo střední tělesná zranění, pokud se jí nezamezí.
	POZOR	Označuje nebezpečnou situaci, která může mít za následek věcné škody, pokud se jí nezamezí.
	Poznámka	Označuje užitečné pokyny a tipy.

3 Princip funkce displeje Touch & Swipe

Spotřebič ovládáte displejem Touch & Swipe. Pomocí displeje Touch & Swipe (dále jen „displej“) vybíráte funkce spotřebiče klepnutím na ně nebo posunutím. Pokud po dobu 10 sekund neprovedete na displeji žádnou akci, přejde displej buď zpět do nadřazeného menu, nebo přímo na zobrazení stavu.

3.1 Navigace a vysvětlení symbolů

Na obrázcích jsou použity různé symboly pro navigaci pomocí displeje. Následující tabulka tyto symboly popisuje.

Symbol	Popis
	Dotkněte se krátce displeje: Aktivuje/deaktivuje funkci. Potvrzení výběru. Otevřete podmenu.
	Dotkněte se displeje s určeným časem (např. 3 sekundy): Aktivace/deaktivace funkce nebo hodnoty.
	Posouvání doprava nebo doleva: Navigujte v menu.


Symbol	Popis
	Krátce se dotkněte symbolu Zpět: Skok o jednu úroveň menu zpět.
	Dotkněte se dlouze symbolu Zpět po dobu 3 sekund: Skok zpět na zobrazení stavu.
	Krátce se dotkněte symbolu Zpět v levém horním rohu: Skok o jednu úroveň menu zpět.
	Šipka s hodinami: Trvá déle než 10 sekund, než se na displeji zobrazí následující zobrazení.
	Šipka s časovým údajem: Trvá uvedený čas, než se na displeji zobrazí následující zobrazení.
	Symbol „Otevřít menu nastavení“: Přejděte do menu nastavení a otevřete menu nastavení. V případě potřeby: Přejděte v menu nastavení na požadovanou funkci. (viz 3.2.1 Otevření menu nastavení)
	Otevřete symbol „Rozšířené menu“: Přejděte do rozšířeného menu a otevřete rozšířené menu. V případě potřeby: Přejděte v rozšířeném menu na požadovanou funkci. (viz 3.2.2 Otevření rozšířeného menu)
	Žádná akce po dobu 10 sekund Pokud po dobu 10 sekund neprovedete na displeji žádnou akci, přejde displej buď zpět do nadřazeného menu, nebo přímo na zobrazení stavu.
	Otevřete dveře a znovu je zavřete. Otevřete-li dveře a ihned je opět zavřete, přejde zobrazení přímo zpět na zobrazení stavu.

Poznámka: Obrázky displeje jsou uvedeny s anglickými výrazy.

3.2 Menu

Funkce spotřebiče jsou rozděleny do různých menu:

Menu	Popis
Hlavní menu	Po zapnutí spotřebiče se automaticky zobrazí hlavní menu. Odtud přejdete k nejdůležitějším funkcím spotřebiče, menu nastavení a rozšířenému menu.
 Menu pro nastavení	Menu nastavení obsahuje další funkce pro nastavení spotřebiče.

Menu	Popis
 Rozšířené menu	Rozšířené menu obsahuje speciální funkce pro nastavení spotřebiče. Přístup do rozšířeného menu je chráněn číselným kódem 1 5 1 .

3.2.1 Otevření menu nastavení

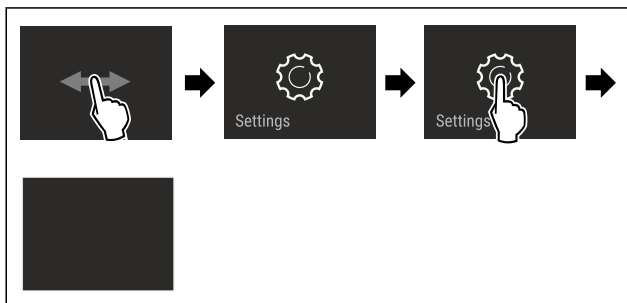


Fig. 7 Ilustrační zobrazení

- ▶ Provedte kroky manipulace podle obrázku.
- ▷ Menu nastavení je otevřeno.
- ▶ V případě potřeby: Přejděte na požadovanou funkci.

3.2.2 Otevření rozšířeného menu

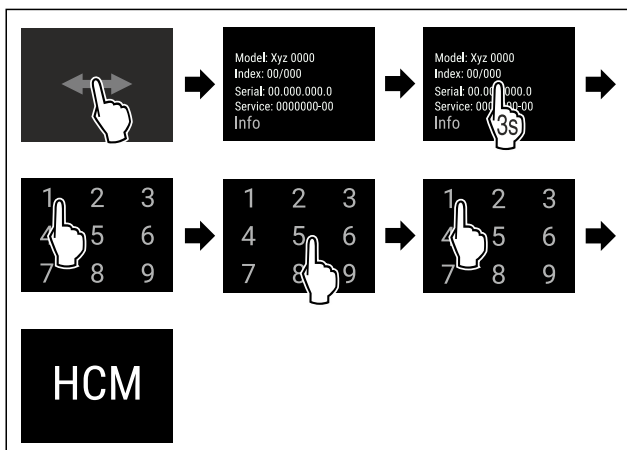


Fig. 8 Přístup s číselným kódem **151**

- ▶ Provedte kroky manipulace podle obrázku.
- ▷ Rozšířené menu je otevřeno.
- ▶ V případě potřeby: Přejděte na požadovanou funkci.

3.3 Klidový režim

Pokud se displeje nedotknete po dobu 1 minuty, přepne se do klidového režimu. V klidovém režimu je jas zobrazení ztlumený.

3.3.1 Ukončení klidového režimu

- ▶ Prstem se krátce dotkněte displeje.
- ▷ Klidový režim je ukončený.

4 Uvedení do provozu

4.1 Podmínky instalace



VÝSTRAHA

Nebezpečí požáru při vlhkosti!

Když díly vedoucí elektrický proud nebo přírodní elektrický kabel zvlhnou, může dojít ke zkratu.

- ▶ Příklad je koncipován pro instalaci v uzavřeném prostoru. Příklad neprovozujte venku, ani ve vlhkých prostorách či v místech se stříkající vodou.

4.1.1 Místo instalace



VÝSTRAHA

Unikající chladivo a olej!

Požár. Obsažené chladivo je ekologické, ale hořlavé. Obsažený olej je rovněž hořlavý. Unikající chladivo a olej se mohou při příslušné vysoké koncentraci a v kontaktu se externím tepelným zdrojem vznítit.

- ▶ Nepoškodte potrubí okruhu chladiva a kompresor.

- Spotřebič neinstalujte v místě s přímými slunečními paprsky, vedle sporáků, topení či podobných tepelných zdrojů.
- Optimálním místem instalace jsou suché a dobře větrané prostory.
- Když se spotřebič instaluje ve velmi vlhkém prostředí, může se na vnější straně spotřebiče tvořit kondenzát. Je třeba dbát na správný průvod vzduchu a větrání v místě instalace.
- Čím více chladiva je ve spotřebiči, tím větší musí být prostor, ve kterém je spotřebič umístěn. V příliš malých prostorách může při netěsnosti dojít ke vzniku hořlavé směsi plynu a vzduchu. Na 8 g chladiva musí být prostor pro instalaci velký minimálně 1 m³. Údaje o obsaženém chladivu jsou uvedeny na typovém štítku ve vnitřním prostoru spotřebiče.
- Podlaha v místě instalace musí být vodorovná a hladká.
- Místo instalace musí mít dostatečnou nosnost pro hmotnost spotřebiče a to včetně maximálního naplnění. (viz 9.1 Technické údaje)
- Použití v oblastech ohrožených výbuchem není přípustné.

4.1.2 Elektrické připojení



VÝSTRAHA

Nebezpečí požáru v důsledku nesprávné instalace!

Pokud se síťový kabel nebo zástrčka dotkne zadní strany přístroje, může dojít vlivem vibrací přístroje k poškození síťového kabelu nebo zástrčky a ke zkratu.

- ▶ Ujistěte se při nastavování přístroje, že pod ním není zaseknutý žádný síťový kabel.
- ▶ Umístěte přístroj tak, aby se nedotýkal zástrčky nebo síťových kabelů.
- ▶ Do zásuvek v oblasti zadní strany přístroje nezapojte žádné přístroje.
- ▶ Vícenásobné zásuvky nebo rozvodné lišty a další elektronické přístroje (jako např. halogenové transformátory) **neumísťujte a neprovozujte** na zadní straně přístrojů.

4.2 Rozměry spotřebiče

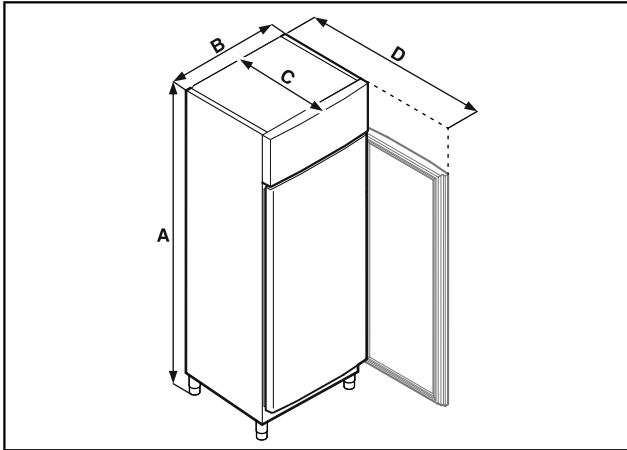


Fig. 9 Ilustrační zobrazení

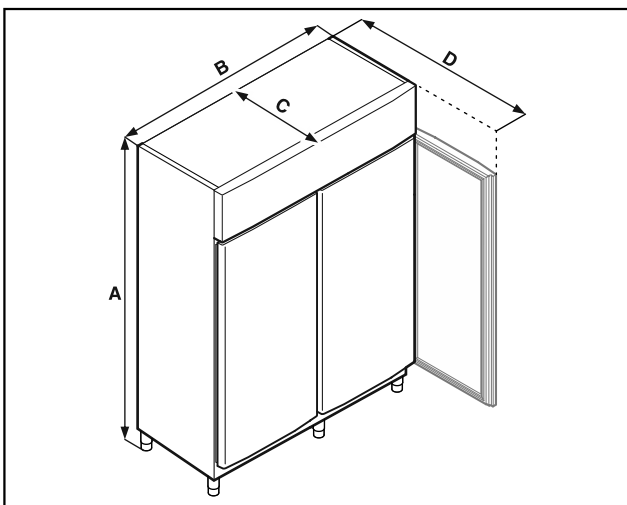


Fig. 10 Ilustrační zobrazení

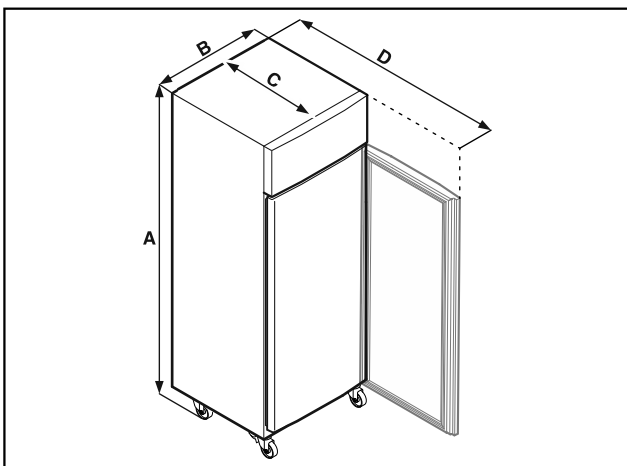


Fig. 11 Ilustrační zobrazení

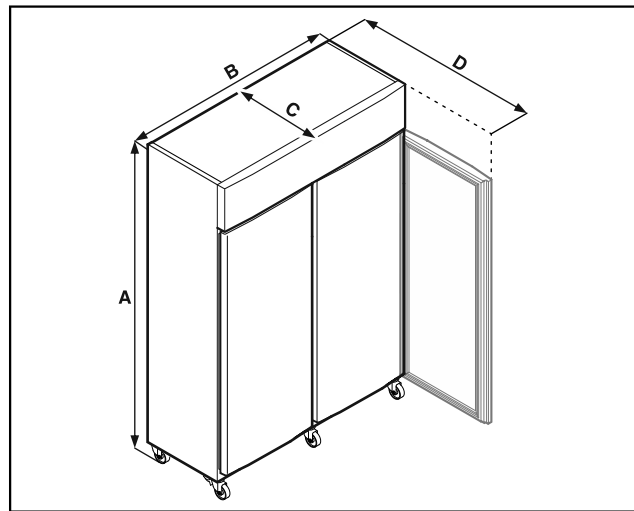


Fig. 12 Ilustrační zobrazení

	FRPSvh 1402 FRPSvh 1412	FRPSvh 6501 FRPSvh 6511
A	Nožky: 2115 mm Kolečka: 2150 mm	Nožky: 2115 mm Kolečka: 2150 mm
B	1427 mm	697 mm
C	867 mm	867 mm
D	1500 mm	1500 mm

A = výška spotřebiče včetně nožek (minimum) / koleček

B = šířka spotřebiče bez držadla

C = hloubka spotřebiče bez držadla

D = hloubka spotřebiče při otevřených dvířkách

4.3 Přeprava spotřebiče



VÝSTRAHA

Nebezpečí zranění skleněnými střepeňmi*!

Skleněné tabule dveří mohou při přepravě ve výšce přesahující 1500 mm prasknout. Střepeňy mají ostré hrany a mohou způsobit vážná zranění.

► Učiňte vhodná ochranná opatření.



NEBEZPEČÍ

Nebezpečí zranění a poškození v důsledku těžkého spotřebiče!

► Přepravujte vždy spotřebič nejméně ve dvou lidech.



NEBEZPEČÍ

Nebezpečí zranění a poškození v důsledku převrnutí spotřebiče!

► Dávejte při přepravě spotřebičů pozor na nerovné podlahy a rampy.

Dodržujte při přepravě spotřebiče:

- Spotřebič přepravujte ve stojaté poloze.
- V případě potřeby: Rozeberte dvoudveřové spotřebiče pro přepravu.

Při prvním uvádění do provozu:

- Spotřebič přepravujte zabalený.

Při přepravě spotřebiče po prvním uvedení do provozu (např. při stěhování nebo čištění):

- Vyprázdněte spotřebič.

Uvedení do provozu

- ▶ Zajistěte dveře proti nechtěnému otevření.

4.4 Vybalení spotřebiče

- ▶ Zkontrolujte spotřebič a obal, zda nejsou po přepravě poškozené. Pokud se domníváte, že došlo k poškození, obraťte se neprodleně na dodavatele. Nepřipojujte spotřebič ke zdroji napětí.
- ▶ Odstraňte všechny obalové materiály ze zadní strany nebo z bočních stěn spotřebiče, které mohou bránit správné instalaci a větrání.

4.5 Připojení přívodního síťového kabelu

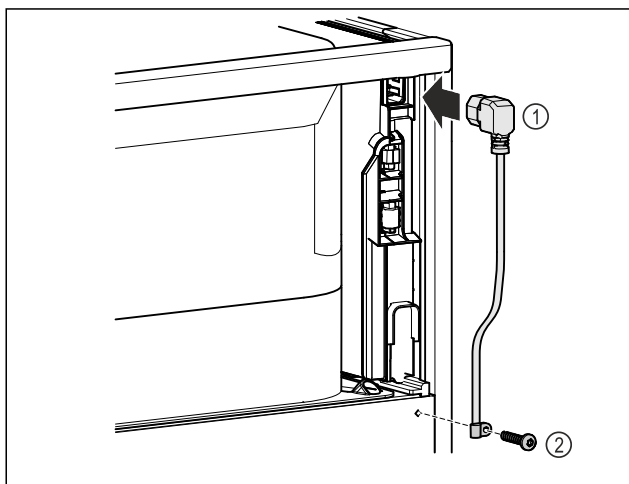


Fig. 13

- ▶ Zapojte zásuvku chladicího zařízení přívodního síťového kabelu Fig. 13 (1) na zadní straně přístroje.
- ▶ Namontujte odlehčení tahu. Fig. 13 (2)

4.6 Instalace spotřebiče



UPOZORNĚNÍ

Nebezpečí poranění a poškození!

- ▶ Ustavujte spotřebič ve 2 osobách.



UPOZORNĚNÍ

Nebezpečí poranění a poškození!

Dveře mohou narážet do stěny a tím se poškodit. U skleněných dveří může dojít ke zranění v důsledku poškození skla!

- ▶ Dveře chraňte před nárazy do stěny. Na stěnu připevněte dveřní zarážku, např. plstěnou.

- ▶ Všechny nutné součásti (např. síťový kabel) připojte na zadní straně spotřebiče a vedte je po straně.

Poznámka

Kabely se mohou poškodit!

- ▶ Při zpětném posouvání nesmí být kabely svírány.

- ▶ Vzdálenost mezi horním okrajem spotřebiče a stropem místnosti musí být nejméně 300 mm.

4.7 Vyrovnání spotřebiče

POZOR

Deformace korpusu spotřebiče a dveře nelze zavřít.

- ▶ Vyrovnajte spotřebič horizontálně i vertikálně.
- ▶ Vyrovnajte nerovnosti podlahy seřizovacími nožkami.



VÝSTRAHA

Neodborné nastavení výšky pomocí stavěcí nožky! Těžká až smrtelná zranění. Chybným výškovým nastavením se může spodní díl stavěcí nožky uvolnit a spotřebič se může překloupat.

- ▶ Stavěcí nožku nevyšroubovávejte příliš daleko.

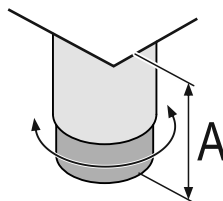


Fig. 14 Seřizovací nožku lze přestavět od $A = 115 \text{ mm}$ ($4 \frac{1}{2} \text{ in}$) do 175 mm ($6 \frac{7}{8} \text{ in}$).*

Zvedání spotřebiče:

- ▶ Otáčejte stavěcí nožkou ve směru hodinových ručiček.

Snižování spotřebiče:

- ▶ Otáčejte stavěcí nožkou proti směru hodinových ručiček.

4.8 Instalace více spotřebičů

POZOR

Nebezpečí poškození vodou, která kondenzuje mezi bočními stěnami!

- ▶ Neinstalujte spotřebič přímo vedle dalšího chladicího spotřebiče.
- ▶ Spotřebiče instalujte ve vzdálenosti 3 cm od sebe.
- ▶ Více spotřebičů vedle sebe instalujte pouze do $35 \text{ }^\circ\text{C}$ a 65% vzdušné vlhkosti.
- ▶ Při vyšší vlhkosti vzduchu vzdálenost mezi spotřebiči zvětšete.

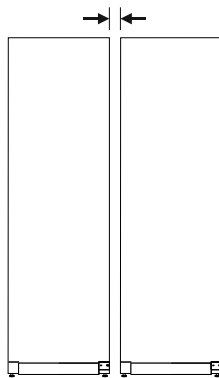


Fig. 15 Instalace Side-by-Side

Poznámka

Sadu pro instalaci Side-by-Side lze obdržet jako příslušenství u zákaznického servisu Liebherr. (viz 9.3 Zákaznický servis)

4.9 Po instalaci

- ▶ Sundejte ochranné fólie. *
- ▶ Spotřebič vyčistěte. (viz 8.2 Čištění přístroje)
- ▶ V případě potřeby: Dezinfikujte přístroj.
- ▶ Uschovejte fakturu, abyste v případě servisních výkonů měli k dispozici data o přístroji a obchodníkovi.

4.10 Likvidace obalu



VÝSTRAHA

Nebezpečí udušení balicím materiálem a fólií!

- ▶ Nenechte děti, aby si hrály s balicím materiálem.

Obal je vyroben z recyklovatelného materiálu:

- Vlnitá lepenka/lepenka
- Díly z napěněného polystyrénu
- Fólie a sáčky z polyetylenu
- Stahovací pásky z polypropylénu
- přibitý dřevěný rám s podložkou z polyetylenu*
- ▶ Balicí materiál dopravte na oficiální sběrné místo.

4.11 Změna dveřního dorazu

4.11.1 Bezpečnostní pokyny



VÝSTRAHA

Nebezpečí zranění v důsledku neodborné změny strany otevírání dveří!

- ▶ Změnu strany otevírání dveří smí provádět pouze odborný personál.



VÝSTRAHA

Nebezpečí zranění a věcné škody v důsledku příliš vysoké hmotnosti dvířek!

- ▶ Přestavbu provádějte pouze tehdy, když jste schopni zvednout hmotnost 45 kg.
- ▶ Přestavbu provádějte pouze ve dvou.

POZOR

Díly vedoucí proud!

Poškození elektrických součástí.

- ▶ Před změnou strany otevírání dveří vytáhněte síťovou zástrčku.

4.11.2 Nástroj



4.11.3 Otevření krytu agregátu

- ▶ Otevřete dveře.

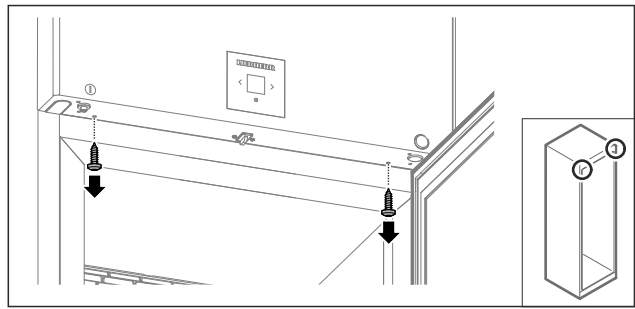


Fig. 16

- ▶ Odstraňte šrouby.

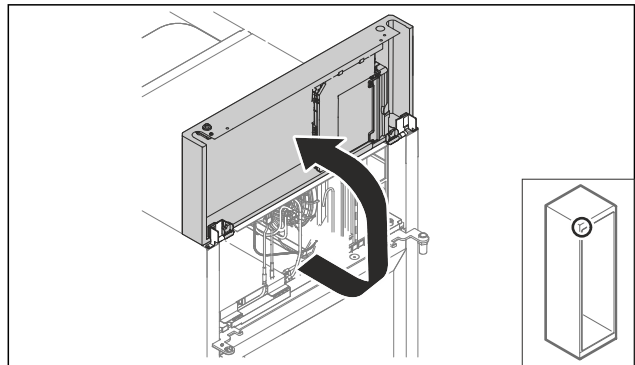


Fig. 17

- ▶ Zvedněte kryt agregátu nahoru.
- ▶ Pevně držte kryt.

-nebo-

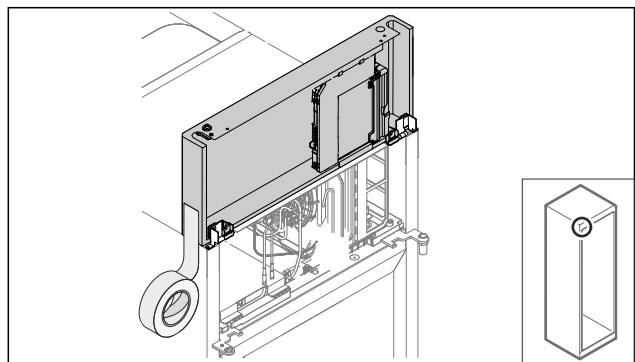


Fig. 18

- ▶ Upevněte kryt.

4.11.4 Demontáž dveří

4.11.4 Demontáž dveří (skleněné dveře)*

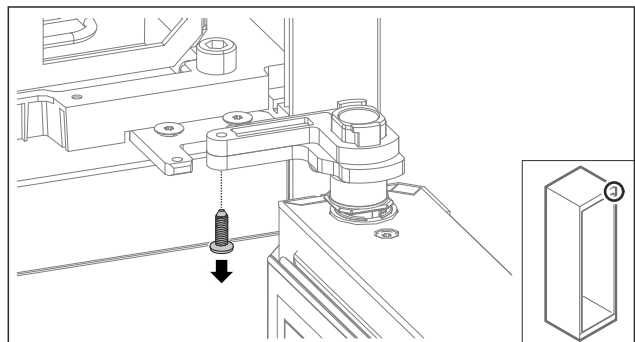


Fig. 19

- ▶ Odstraňte šroub.

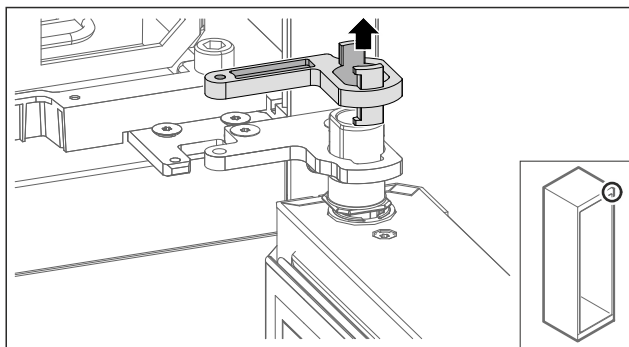


Fig. 20

- ▶ Odstraňte zajištění stojanu ložiska.

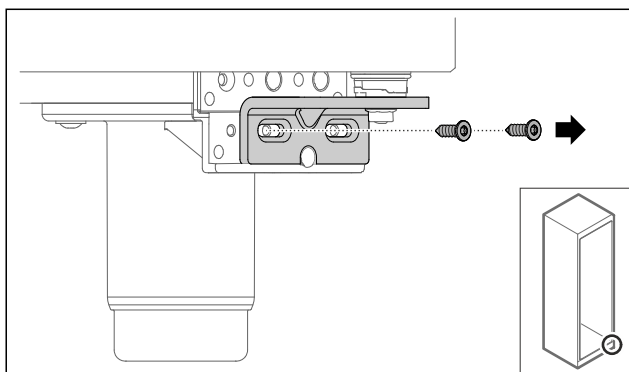


Fig. 21

- ▶ Odstraňte šrouby.

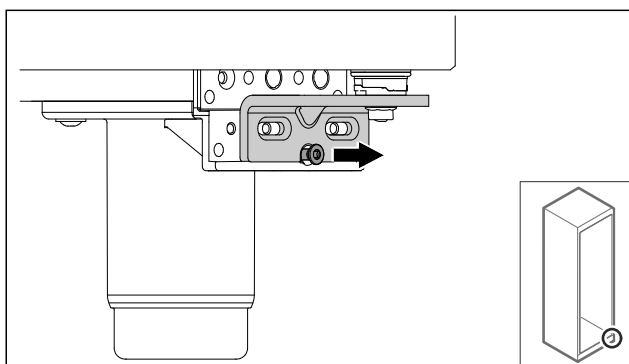


Fig. 22

- ▶ Povolte šroub.

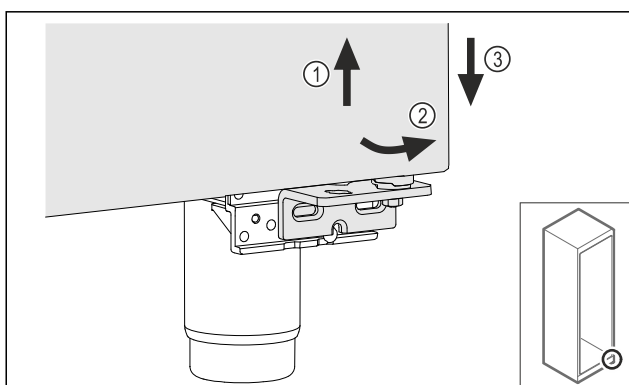


Fig. 23

- ▶ Mírně zvedněte dveře Fig. 23 (1), nakloňte je dopředu ve spodní části Fig. 23 (2) a spusťte je Fig. 23 (3).
- ▶ Dveře položte na měkkou podložku.
- ▷ Skleněné dveře jsou demontované.

4.11.4 Demontáž dveří (zapěněné dveře)*

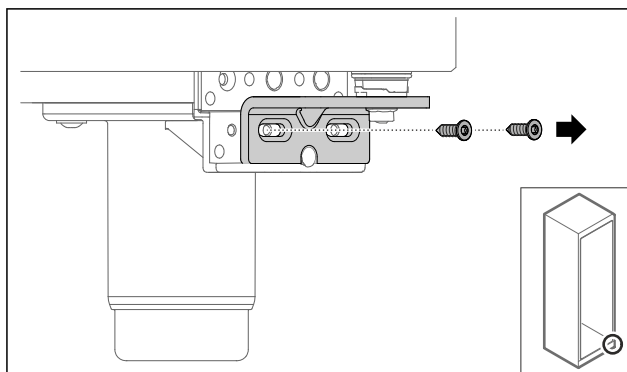


Fig. 24

- ▶ Odstraňte šrouby.

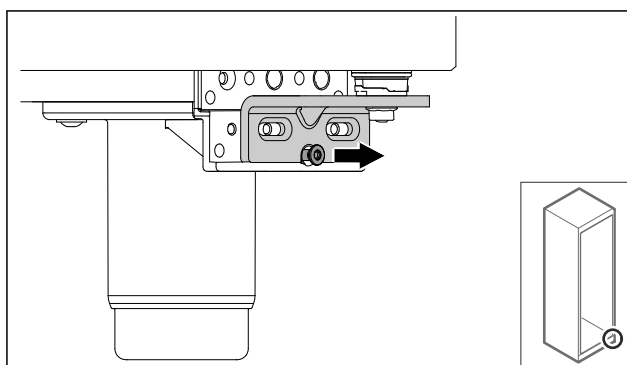


Fig. 25

- ▶ Povolte šroub.

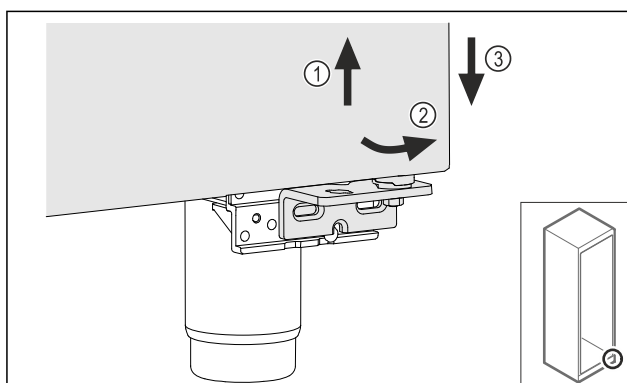


Fig. 26

- ▶ Mírně zvedněte dveře Fig. 26 (1), nakloňte je dopředu ve spodní části Fig. 26 (2) a spusťte je Fig. 26 (3).
- ▶ Dveře položte na měkkou podložku.
- ▷ Zapěněné dveře jsou demontované.

4.11.5 Přestavba dolního uzávěracího systému

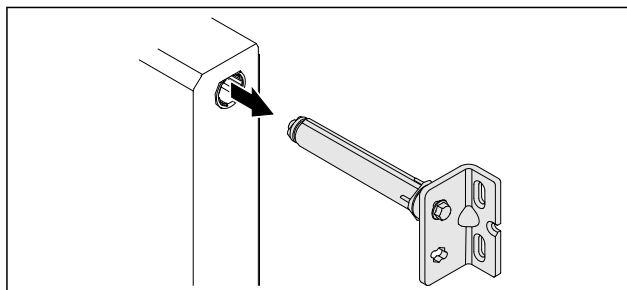


Fig. 27

- ▶ Vytáhněte dolní úhelník závěsu ze dveří.

POZOR

Nebezpečí zranění v důsledku napnuté pružiny!

- ▶ Nerozebírejte uzavírací systém dveří Fig. 28 (1).

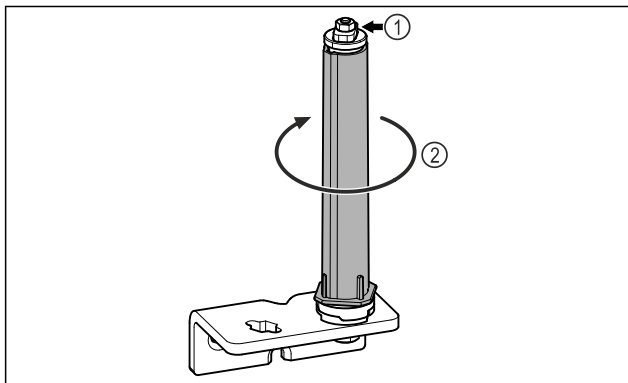


Fig. 28

- ▶ Otáčejte uzavíracím systémem Fig. 28 (2), dokud nezacvakne.
- ▷ Předepnutí uzavíracího systému je uvolněné.

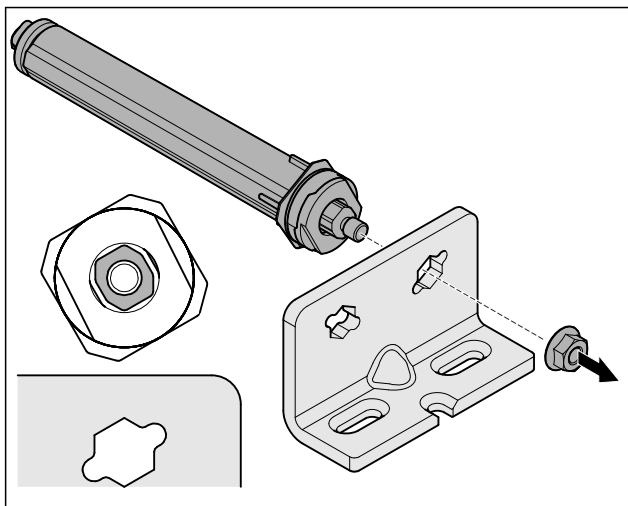


Fig. 29 Pravý doraz

- ▶ Povolte matici.

Poznámka

Chybné uspořádání výškově stavitelných podložek. Upevnění matice již není dostatečně možné.

- ▶ Podložka musí zaklapnout na spodní straně uzavíracího systému.

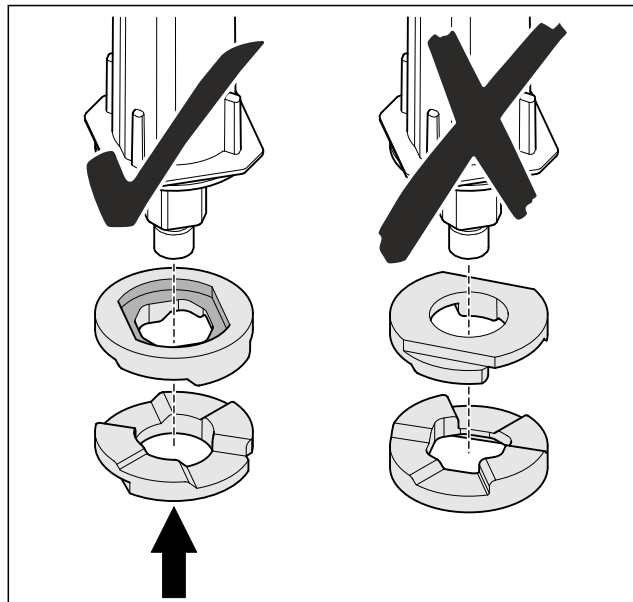


Fig. 30

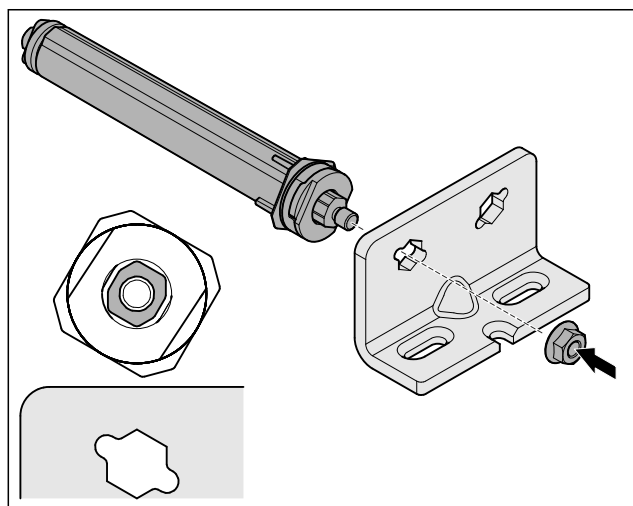


Fig. 31 Levý doraz

- ▶ Přesuňte a přišroubujte uzavírací systém, dbejte na vyrovnání uzavíracího systému.
- ▷ Dolní uzavírací systém je přestavěný.

4.11.6 Přestavba horního uzavíracího systému

4.11.6 Přestavba horního uzavíracího systému (skleněné dveře)*

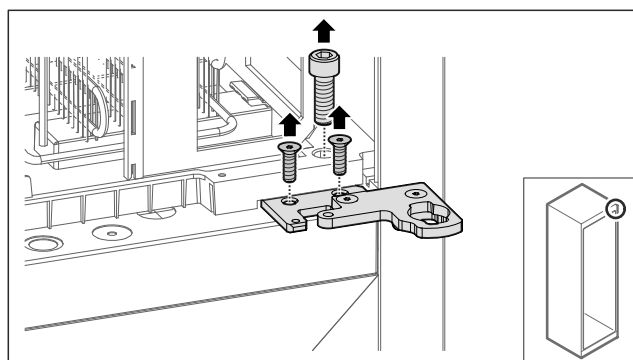


Fig. 32

- ▶ Odstraňte šrouby.

Uvedení do provozu

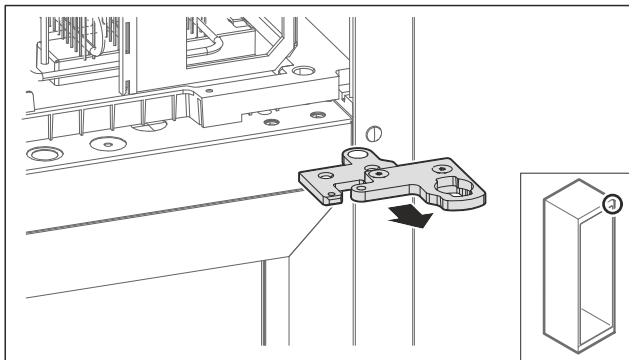


Fig. 33

- ▶ Odstraňte dvoudílný úhelník závěsu.

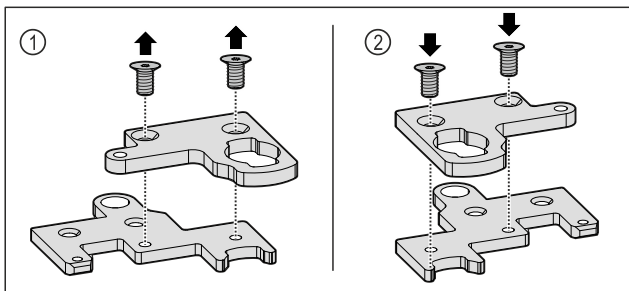


Fig. 34

- ▶ Rozeberte dvoudílný úhelník závěsu. Fig. 34 (1)
- ▶ Znovu sestavte dvoudílný úhelník závěsu otočený o 180°. Fig. 34 (2)

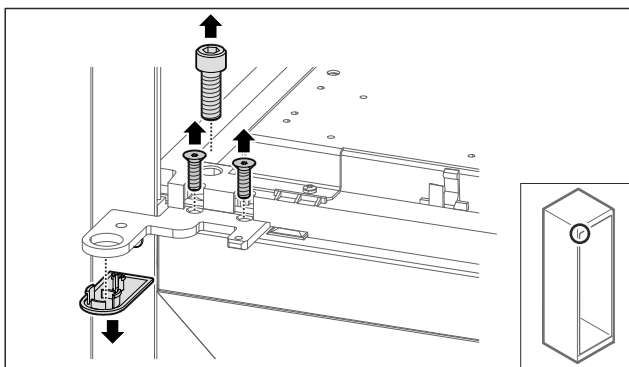


Fig. 35

- ▶ Odstraňte šrouby a kryt.

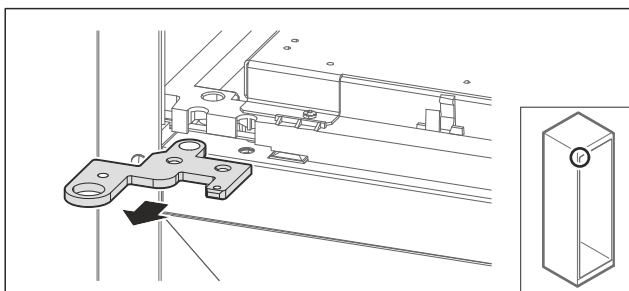


Fig. 36

- ▶ Odstraňte úhelník závěsu.

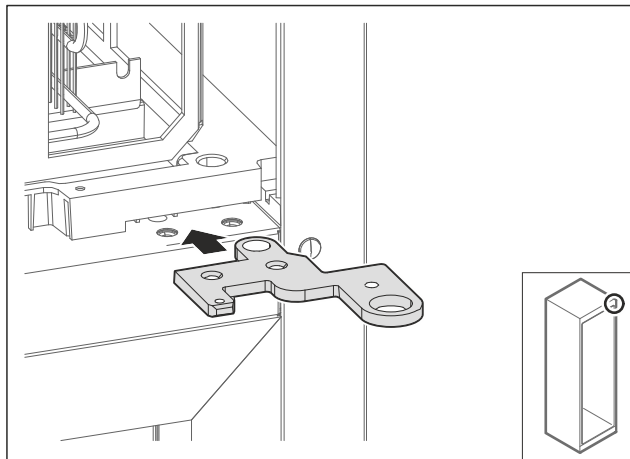


Fig. 37

- ▶ Přesaďte úhelník závěsu otočený o 180° na protější stranu.

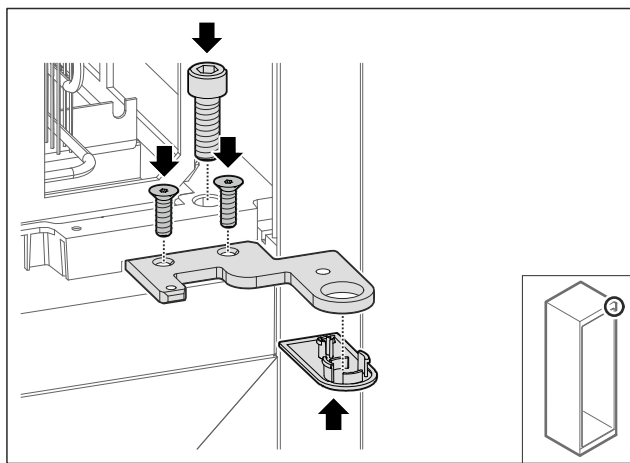


Fig. 38

- ▶ Utáhněte úhelník závěsu.
- ▶ Kryt nasadte.

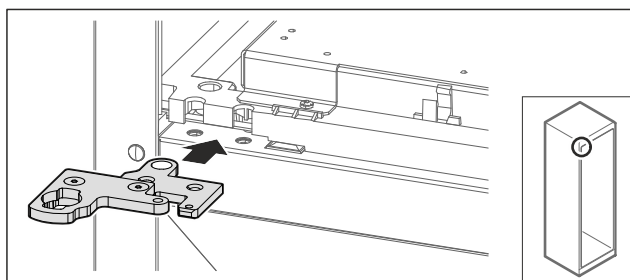


Fig. 39

- ▶ Přesaďte dvoudílný úhelník závěsu na protější stranu.

Poznámka

Kabel nesvírejte.

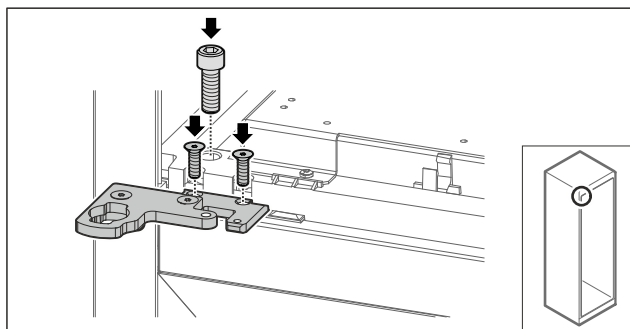


Fig. 40

- ▶ Utáhněte dvoudílný úhelník závěsu.
- ▷ Horní uzavírací systém je přestavěný.

4.11.6 Přestavba horního uzavíracího systému (zapěněné dveře)*

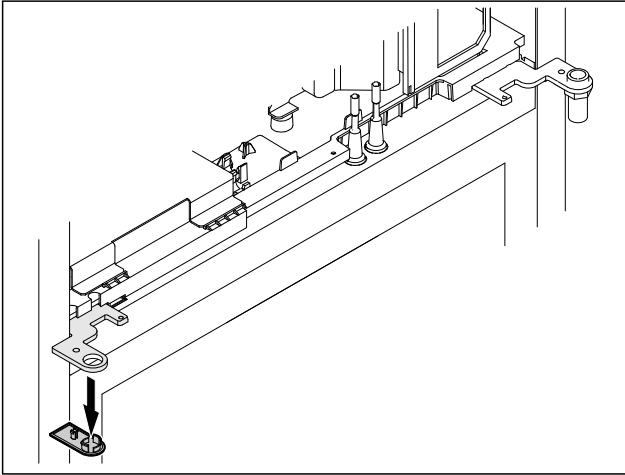


Fig. 41

- ▶ Odstraňte kryt.

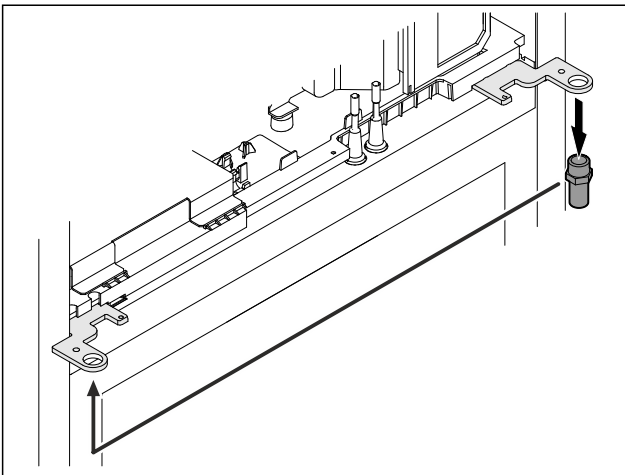


Fig. 42

- ▶ Nasadte čep v úhelníku závěsu.
- ▶ Utáhněte čep **utahovacím momentem 12 Nm**.

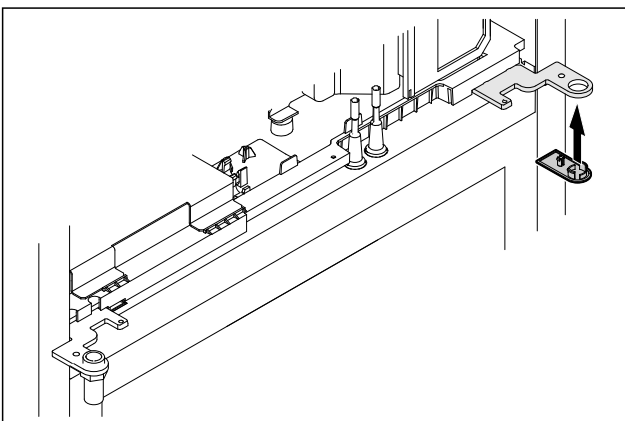


Fig. 43

- ▶ Kryt nasadte.
- ▷ Horní uzavírací systém je přestavěný.

4.11.7 Nasazení zámku

4.11.7 Přemístění zámku (mechanický zámek)

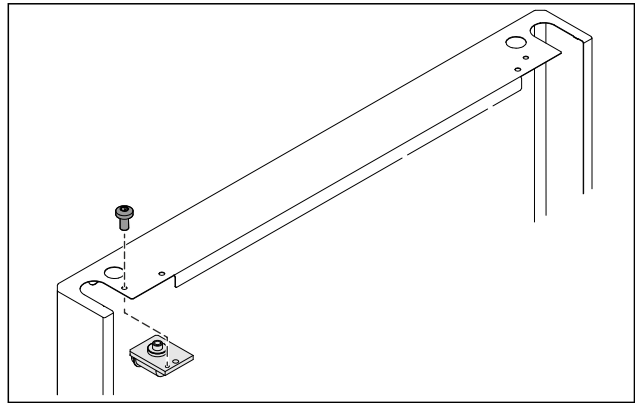


Fig. 44

- ▶ Odstraňte šroub a vytáhněte zámek.

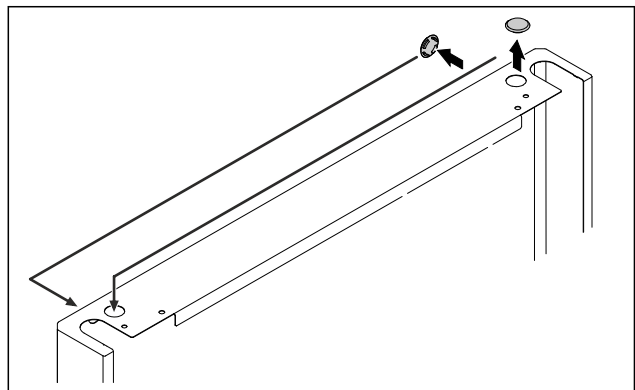


Fig. 45

- ▶ Přesaďte kryty na protější stranu.

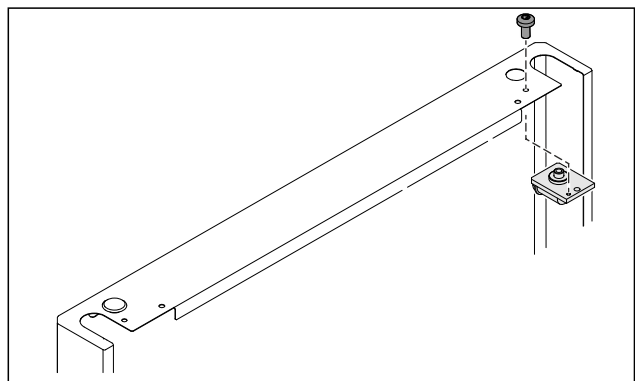


Fig. 46

- ▶ Zasuňte a přišroubujte zámek.
- ▷ Mechanický zámek je přemístěný.

Uvedení do provozu

4.11.8 Přemístění stojanu ložiska

4.11.8 Přemístění stojanu ložiska (seřizovací nožky)*

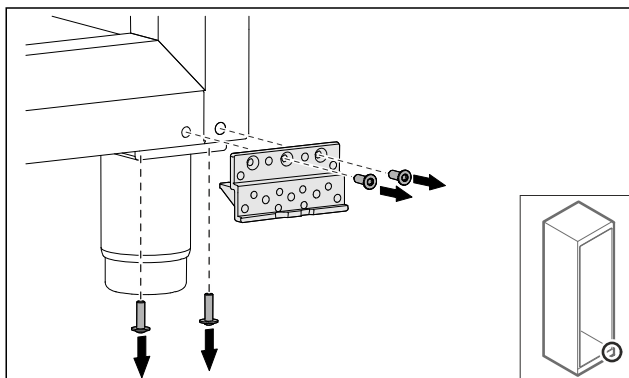


Fig. 47

- ▶ Odstraňte šrouby.

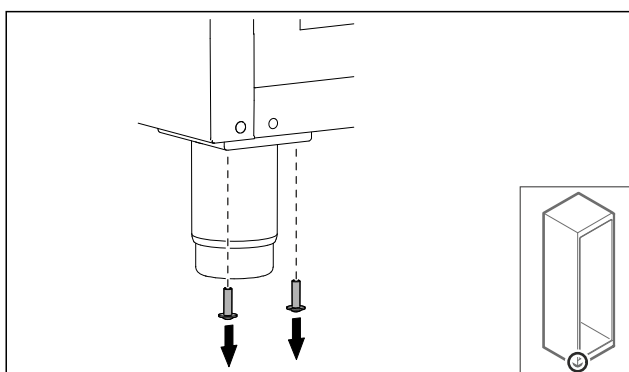


Fig. 48

- ▶ Odstraňte šrouby.

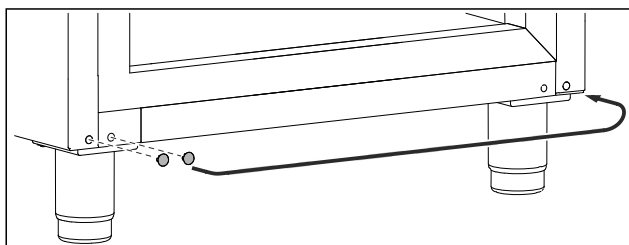


Fig. 49

- ▶ Sejměte kryty a přesuňte je.

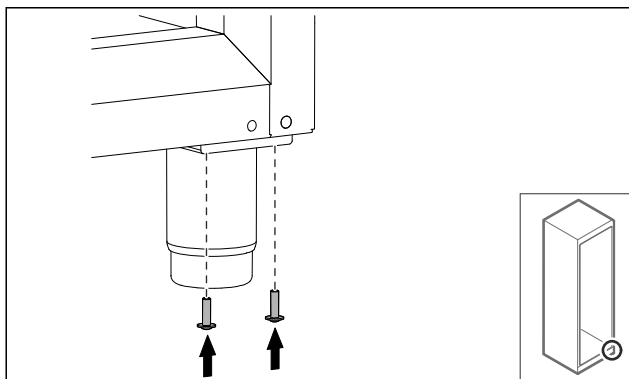


Fig. 50

- ▶ Našroubujte šrouby.

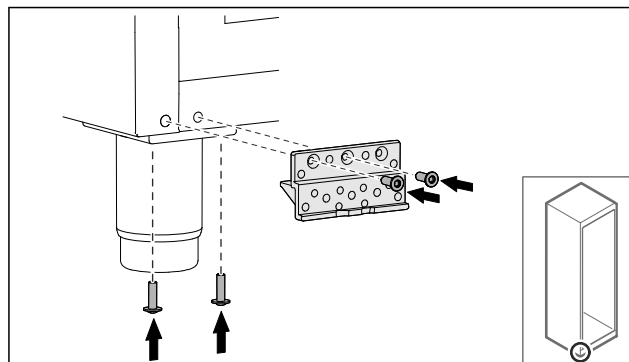


Fig. 51

- ▶ Našroubujte stojan ložiska.
- ▷ Stojan ložiska je přemístěný.

4.11.8 Přemístění stojanu ložiska (kolečka)*



VÝSTRAHA

Nebezpečí zranění a poškození v důsledku převrnutí spotřebiče!

Nebezpečí ohrožení života a také hmotných škod na spotřebiči. V případě demontáže koleček se může spotřebič převrátit.

- ▶ Než spotřebič přestavíte: Zajistěte spotřebič proti převržení.

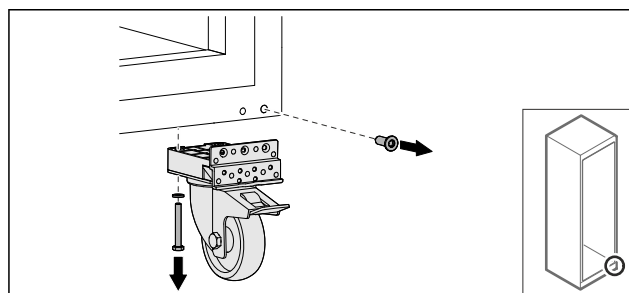


Fig. 52

- ▶ Odšroubujte kolečka.

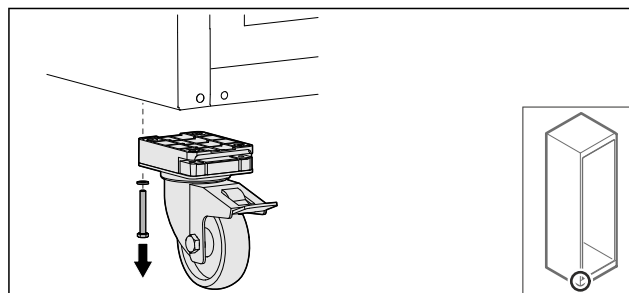


Fig. 53

- ▶ Odšroubujte kolečka se stojanem ložiska.

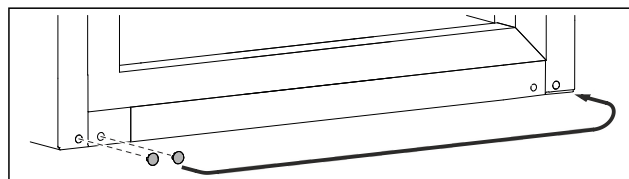


Fig. 54

- ▶ Přesuňte kryty.

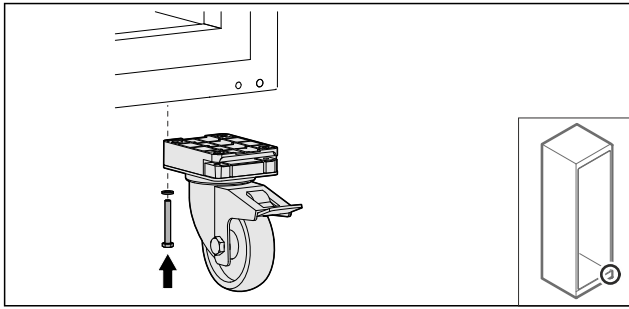


Fig. 55

- ▶ Našroubujte kolečka.

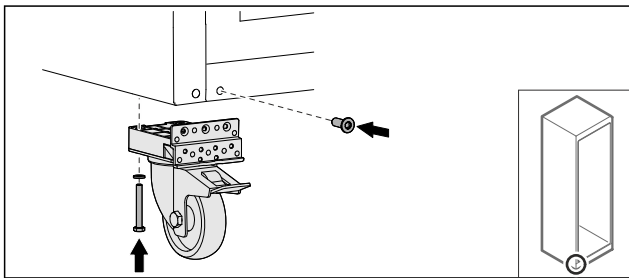


Fig. 56

- ▶ Našroubujte kolečka se stojanem ložiska.
- ▷ Stojan ložiska je přemístěný.

4.11.9 Přestavba dveří

4.11.9 Přestavba dveří (skleněné dveře)*

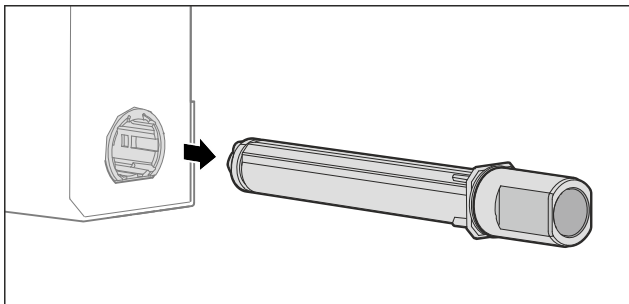


Fig. 57

- ▶ Vytáhněte horní uzavírací systém ze dveří.

POZOR

Nebezpečí zranění v důsledku napnuté pružiny!

- ▶ Nerozebírejte uzavírací systém dvířek Fig. 58 (1).

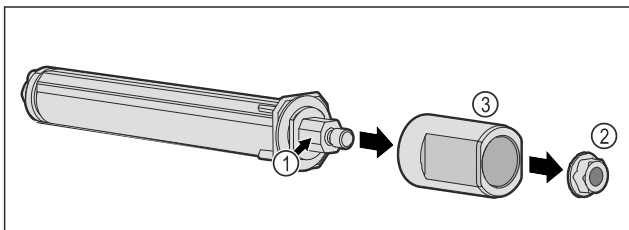


Fig. 58

- ▶ Odstraňte matici Fig. 58 (2).
- ▶ Vyjměte objímku Fig. 58 (3).

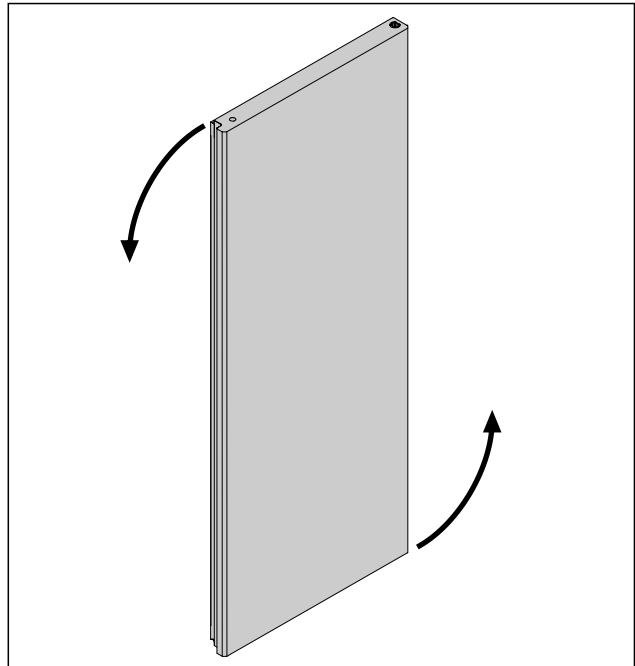


Fig. 59 Ilustrační zobrazení

- ▶ Otočte dvířka o 180°.

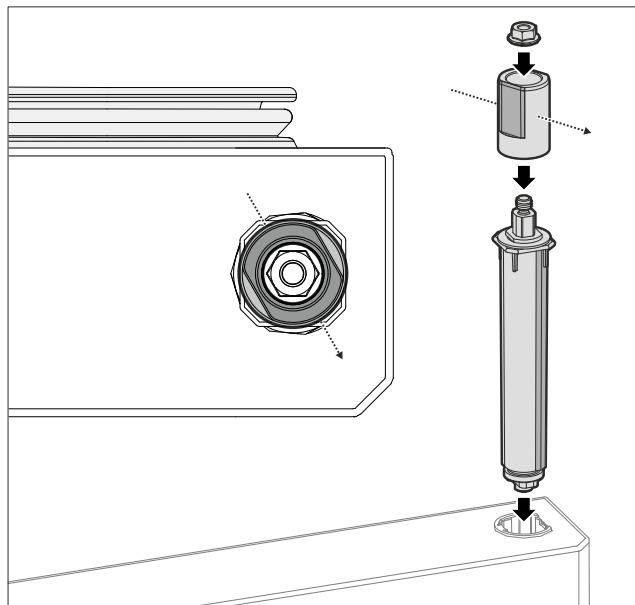


Fig. 60 Právý doraz

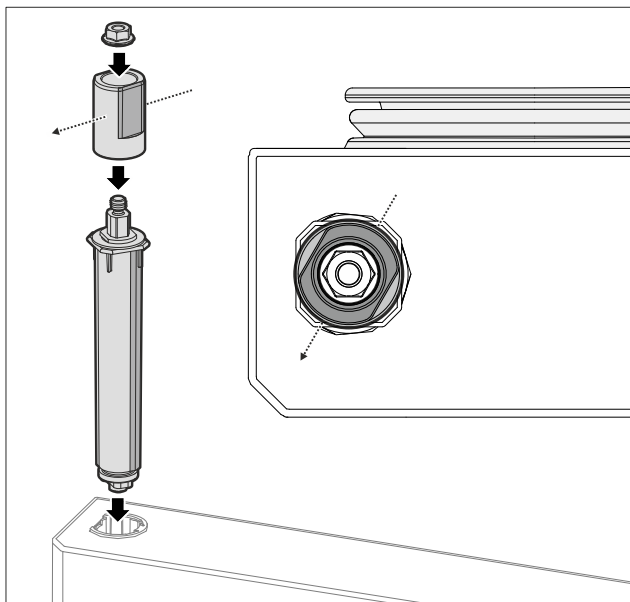


Fig. 61 Levý doraz

- ▶ Sestavte horní uzavírací systém a vložte jej na stranu závěsu, přičemž dbejte na vyrovnání objímky.
- ▷ Skleněné dveře jsou přestavěné.

4.11.9 Přestavba dveří (zapěněné dveře)*

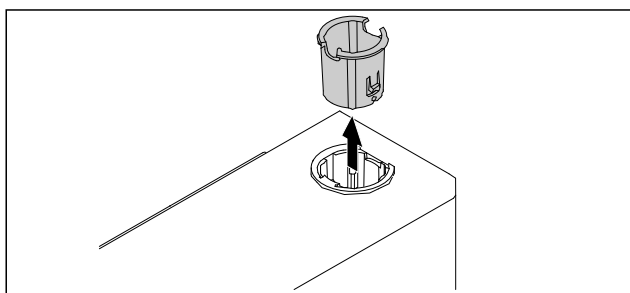


Fig. 62

- ▶ Vytáhněte pouzdro závěsu na protější straně.

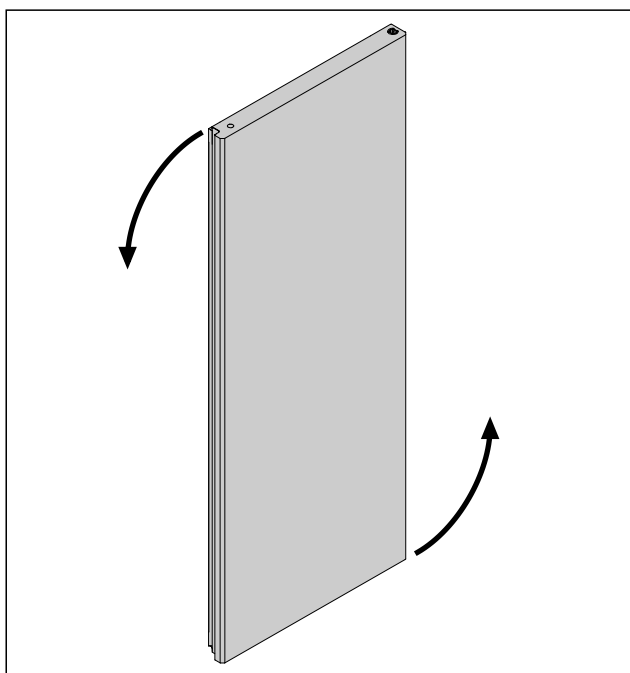


Fig. 63

- ▶ Otočte dvířka o 180°.

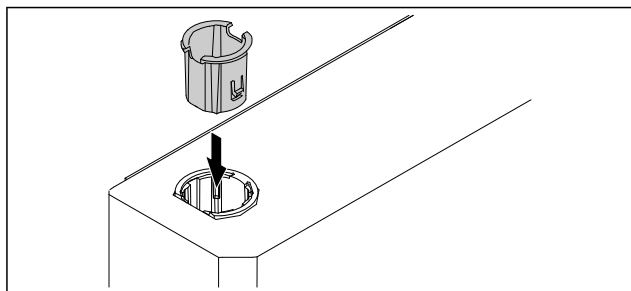


Fig. 64

- ▶ Pouzdro závěsu nasazujte nahoře na stranu závěsu (zplášťlá strana směřuje ven).
- ▷ Zapěněné dveře jsou přestavěné.

4.11.10 Montáž dolního uzavíracího systému

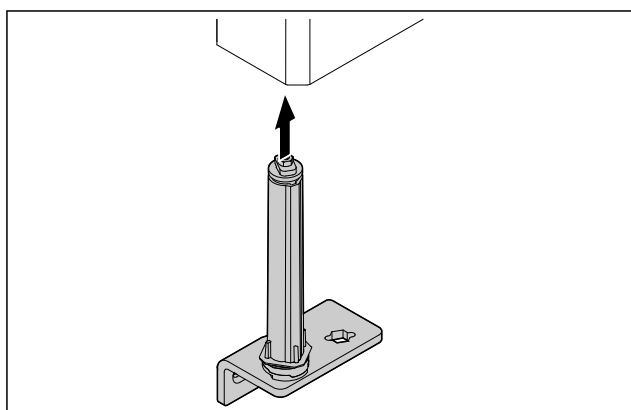


Fig. 65

- ▶ Zasuňte uzavírací systém do dvířek.

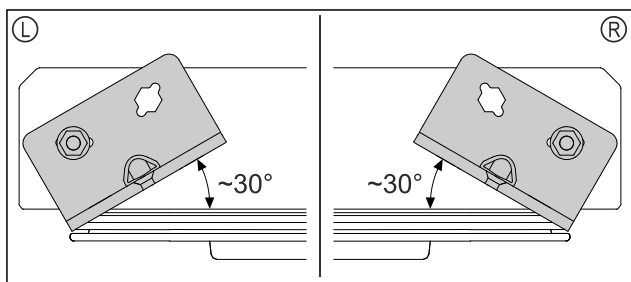


Fig. 66 Dvířka zespodu

- ▷ Vyrovnání uzavíracího systému před montáží pro levý doraz (L) nebo pravý doraz (R).

4.11.11 Montáž dveří

4.11.11 Montáž dveří (skleněné dveře)*

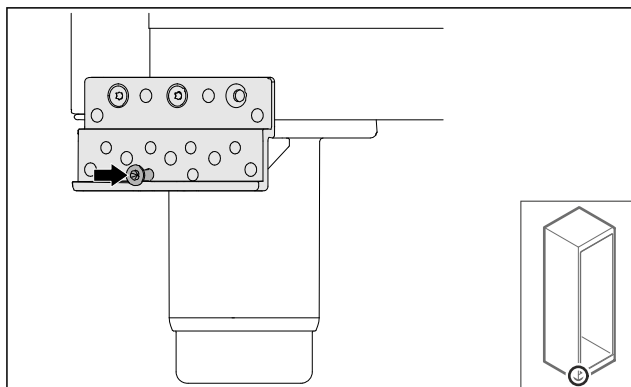


Fig. 67

- ▶ Šroub lehce utáhněte.

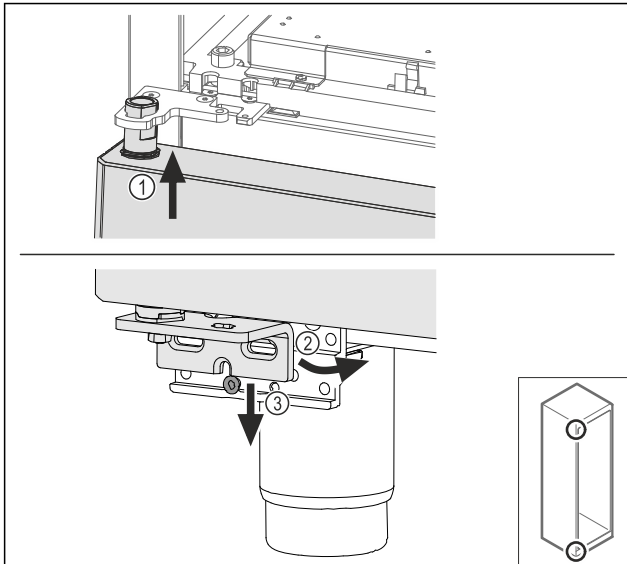


Fig. 68

- Lehce naklopená dvířka zasuňte nahoře Fig. 68 (1), dvířka narovnejte Fig. 68 (2) a nasadte je dole na šroub stojanu ložiska Fig. 68 (3).

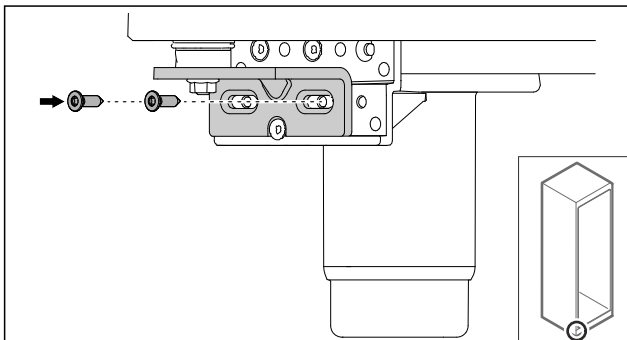


Fig. 69

- Našroubujte dvířka.

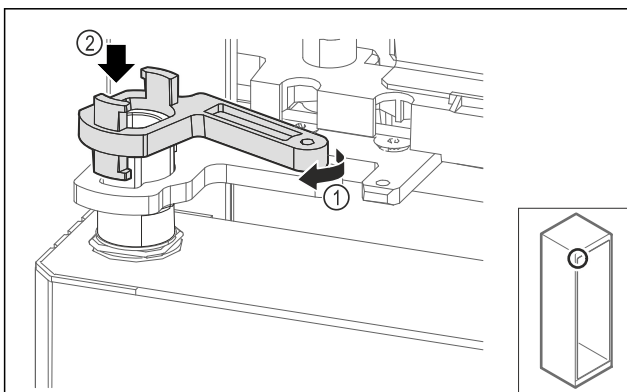


Fig. 70

- Mírně otočte zajištění stojanu ložiska Fig. 70 (1) a nasadte jej na objímku Fig. 70 (2).

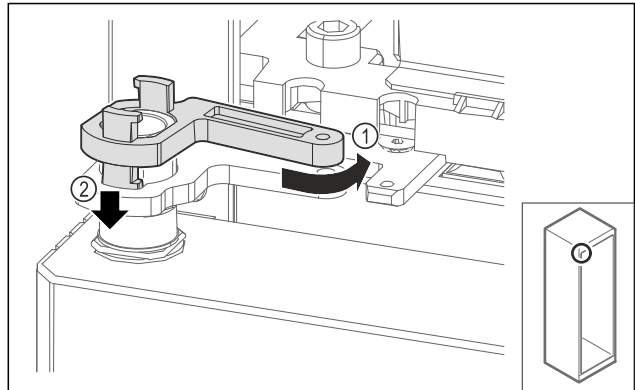


Fig. 71

- Mírně otočte zpět zajištění stojanu ložiska Fig. 71 (1), zatlačte jej dolů Fig. 71 (2) a zajistěte jej v úhelníku závěsu.

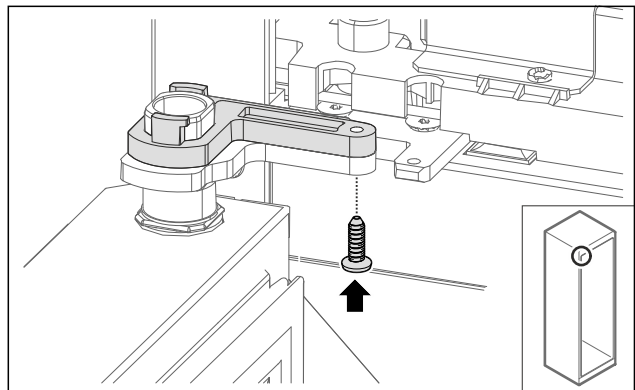


Fig. 72

- Otevřete dveře.
- Našroubujte zajištění stojanu ložiska.
- ▷ Skleněné dveře jsou namontované.

4.11.11 Montáž dveří (zapěněné dveře)*

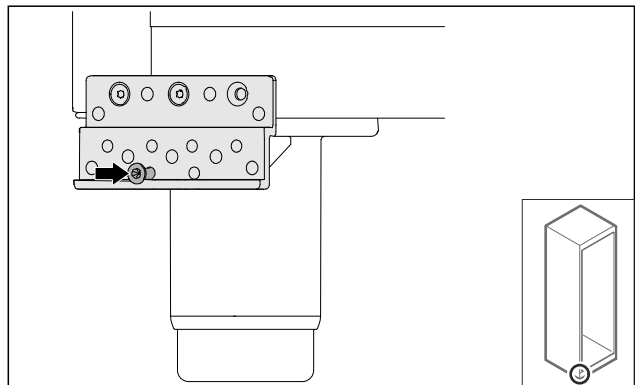


Fig. 73

- Šroub lehce utáhněte.

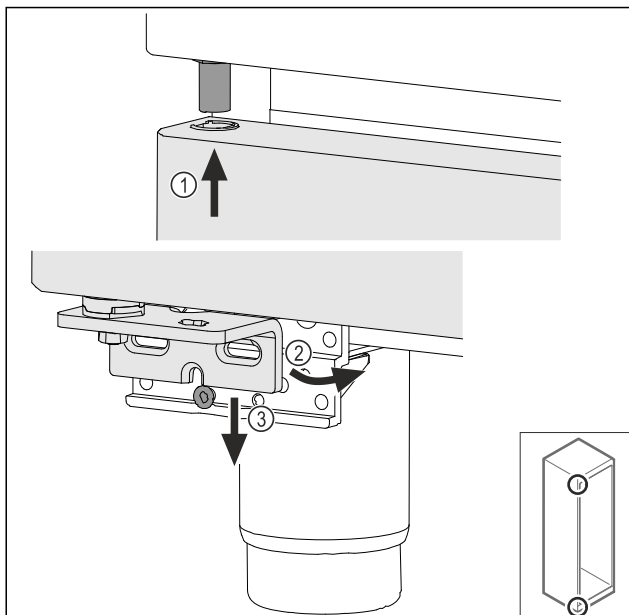


Fig. 74

- ▶ Lehce naklopená dvířka zasuňte nahoře Fig. 74 (1), dvířka narovnejte Fig. 74 (2) a nasad'te je dole na šroub stojanu ložiska Fig. 74 (3).

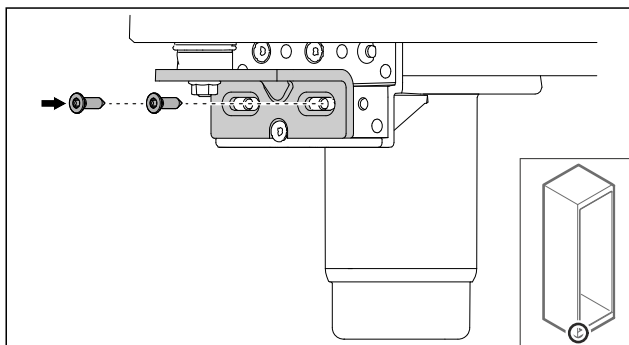


Fig. 75

- ▶ Našroubujte dvířka.
- ▷ Zapěněné dveře jsou namontované.

4.11.12 Zavření krytu agregátu

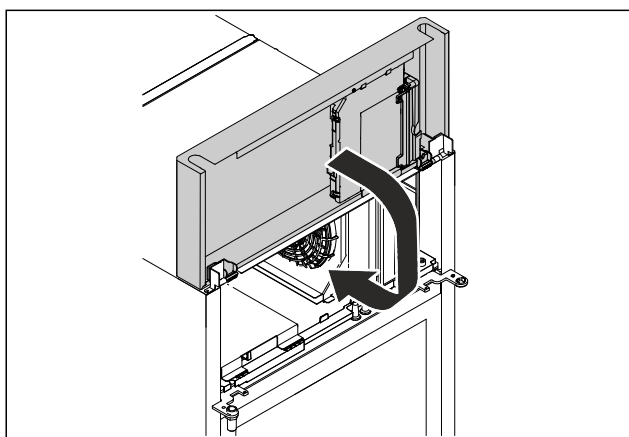


Fig. 76

- ▶ Zavřete kryt agregátu.

Poznámka

Kabel nesvírejte.

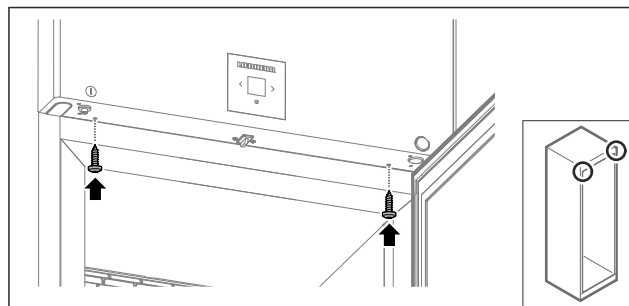


Fig. 77

- ▶ Našroubujte kryt agregátu.
- ▶ Zavřete dveře.
- ▷ Dveřní doraz je vyměněn.

4.12 Vyrovnání dvířek

4.12.1 Vyrovnání dvířek do vodorovné polohy

Když nejsou dvířka rovná, můžete je seřídít dolním úhelníkem závěsu.

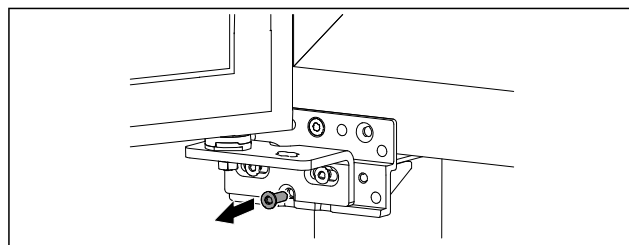


Fig. 78

- ▶ Odstraňte prostřední šroub z dolního úhelníku závěsu.

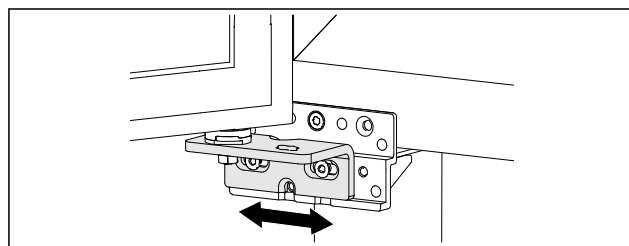


Fig. 79

- ▶ Lehce povolte oba šrouby a přesuňte dvířka úhelníkem závěsu doprava nebo doleva.
- ▶ Pevně utáhněte šrouby až na doraz (prostřední šroub již není zapotřebí).
- ▷ Dvířka jsou vyrovnána do roviny.

4.13 Připojení spotřebiče

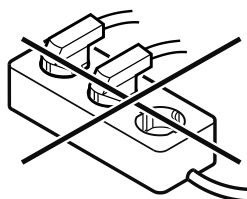


VÝSTRAHA

Nebezpečí požáru v důsledku nesprávného připojení!
Popáleniny.

Poškození spotřebiče.

- ▶ Nepoužívejte prodlužovací kabely.
- ▶ Nepoužívejte rozvodné lišty.



POZOR

Nebezpečí poškození v důsledku nesprávného připojení!
Poškození spotřebiče.

- ▶ Příklad nepřipojujte k ostrůvkovým střídačům, jako např. solárním elektrárnám a benzínovým generátorům.

Poznámka

Používejte pouze dodané přírodní kabely.

Zajistěte, aby byly splněny následující předpoklady:

- Provozujte spotřebič pouze na **střídavý proud**.
- Přípustné napětí a frekvence jsou natištěny na typovém štítku. Umístění typového štítku je zřejmé z kapitoly Přehled spotřebičů. (viz 1.2 Přehled spotřebičů a vybavení)
- Zásuvka má předpisové uzemnění a elektrické jištění.
- Vybavovací proud jističe je mezi 10 A a 16 A.
- Zásuvka je lehce přístupná.
- ▶ Zkontrolujte elektrické připojení.
- ▶ Přístrojovou zástrčku zastrčte na zadní straně spotřebiče. Dávejte pozor na správné zasunutí.
- ▶ Síťovou zástrčku připojte na napájecí zdroj.
- ▷ Zobrazení přejde do symbolu Standby.

4.14 Zapnutí spotřebiče (první uvedení do provozu)

Zajistěte, aby byly splněny následující předpoklady:

- Spotřebič je nainstalovaný a připojený.
- Všechny lepicí pásky, lepicí a ochranné fólie a rovněž přepravní pojistky jsou odstraněny.

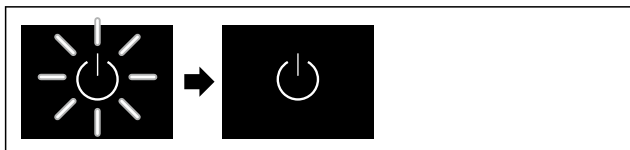


Fig. 80 Ilustrační zobrazení

Symbol Standby bliká až do doby, kdy je průběh spouštění ukončen.

Displej zobrazuje symbol Standby.

Když je spotřebič vyexpedován s továrním nastavením, musí být při prvním uvedení do provozu nastaven nejprve jazyk displeje a datum/čas.

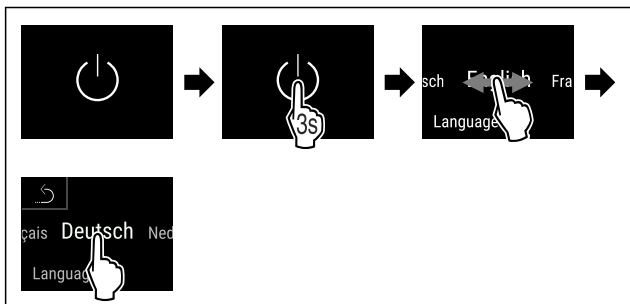


Fig. 81

- ▶ Proveďte kroky manipulace podle obrázku.
- ▷ Jazyk je nastaven.



Fig. 82 Stavová obrazovka

- ▷ Spotřebič je připraven k provozu, jakmile se na displeji objeví teplota.
- ▷ Ukazatel teploty bliká, dokud není dosaženo nastavené teploty.

4.15 Vložení vybavení

4.15.1 Vložení zářkových lišt

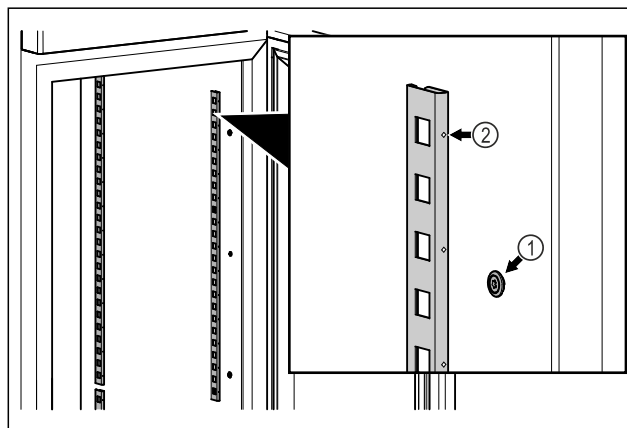


Fig. 83 Ilustrační zobrazení

- ▶ Zahákněte zářkové lišty do závěsní Fig. 83 (1). Označení Fig. 83 (2) musí směřovat dopředu.

4.15.2 Vložení vkladací kolejničky

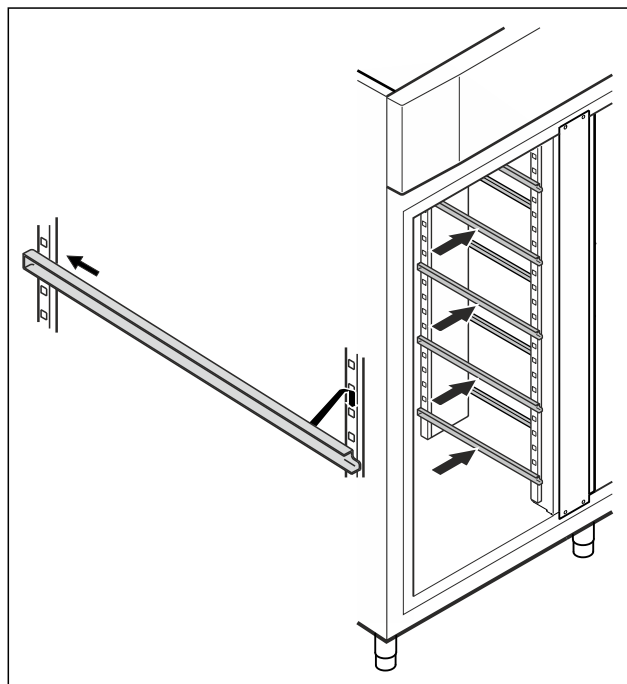


Fig. 84 Ilustrační zobrazení

- ▶ Zasuňte kolejničku v požadované výšce nejprve do zadní zářkové lišty a poté zavěste vpředu.

Uskladnění

4.16 Mezirošt

4.16.1 Vložení meziroštu

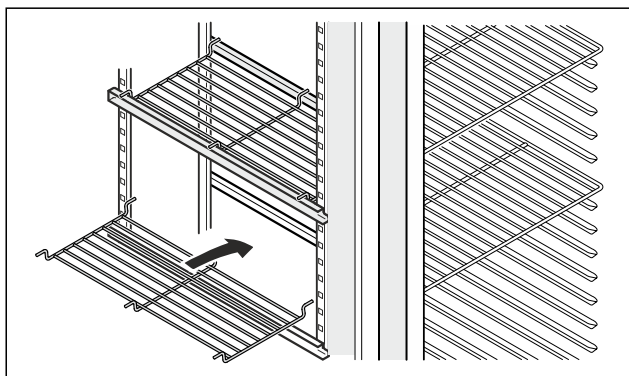


Fig. 85 Ilustrační zobrazení

- ▶ Nasadte mezirošt na vkládací kolejničky.

5 Uskladnění

5.1 Pokyny ke skladování

Poznámka

Nedodržení těchto zásad může vést ke zkažení potravin.

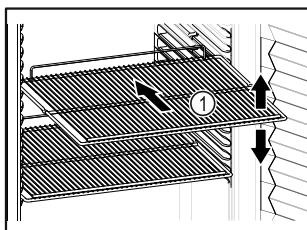


Fig. 86 Ilustrační zobrazení

Při ukládání dodržujte:

- Pokud jsou odstavné rošty Fig. 86 (1) přemístitelné, přizpůsobte je vždy na danou výšku.
- Dodržujte maximální naplnění. (viz 9.1 Technické údaje)
- Naplňte spotřebič teprve tehdy, jakmile bylo dosaženo skladovací teploty (dodržení chladicího řetězce).
- Chlazené výrobky se nesmí dotýkat zadní stěny.
- Chlazené výrobky neukládejte za zadní doraz úložných roštů.
- Tekutiny uchovávejte v uzavřených nádobách.
- Syrové maso nebo ryby zabalte do čistých, uzavřených nádob. Tím se zabrání tomu, aby se maso nebo ryby dotýkaly jiných potravin nebo na ně kapaly.
- Chlazené výrobky skladujte s odstupem, aby vzduch mohl dobře cirkulovat.
- Chlazené produkty nesmí překračovat značku pro stohování na sebe.

Toto je důležité pro bezvadný oběh vzduchu a stejnoměrné rozdělení teploty v celém vnitřním prostoru.

5.2 Doba skladování

Jako referenční hodnota pro dobu skladování platí minimální datum spotřeby, které je uvedeno na obalu.

6 Obsluha

6.1 Ovládací a indikační prvky

Displej umožňuje rychlé přehled o aktuálním stavu spotřebiče, nastavení teploty, stavu funkcí a nastavení a rovněž o alarmových a chybových hlášeních.

Ovládání se provádí přímo na dotykovém barevném displeji posouváním a klepnutím.

Funkce mohou být aktivovány nebo deaktivovány a nastavené hodnoty mohou být měněny.



Fig. 87 Dotykový barevný displej

- (1) Stavová obrazovka

6.1.1 Stavová obrazovka

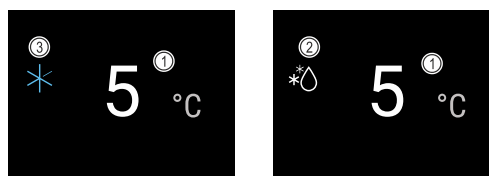


Fig. 88 Stavová obrazovka

- (1) Teplota
- (2) Stav procesu odmrazování
- (3) Stav SuperCool

Stavová obrazovka je výchozí obrazovkou.

Uprostřed ní se zobrazuje teplota a ve spodní části tři symboly. Stavová obrazovka může zobrazovat další různé indikační symboly.

Ze stavové obrazovky probíhá navigace k funkcím a nastavením.

6.1.2 Symboly indikace

Symboly indikace informují o aktuálním stavu spotřebiče.

Symbol	Stav spotřebiče
	Symbol Standby Spotřebič je vypnutý.
	Symbol Standby (bliká) Spotřebič najíždí.

Symbol	Stav spotřebiče
	Teplota (bliká) Ještě nebylo dosaženo cílové teploty. Spotřebič chladí na nastavenou teplotu.
	Ukazatel teploty Spotřebič ukazuje nastavenou teplotu.
	D na displeji Spotřebič je v Demo-Mode.
	Ukazatel údržby (žlutý) Uplynul nastavený časový interval.
	Plná datová paměť (žlutá) Datová paměť (999 hodin) je plná. Nejstarší data budou od nynějška přepisována.
	Symbol Chyba (červený) Spotřebič je chybovém stavu.
	Šipka zpět Vede do nadřazeného menu.
	Pozadí (modré) Aktivní nastavení nebo aktivní funkce
	Pruh (navyšování) Stiskněte na 3 sekundy pro aktivaci nastavení.
	Pruh (snižování) Stiskněte na 3 sekundy pro deaktivaci nastavení.

Symbole stavové obrazovky

6.1.3 Akustické signály

Signál se rozezná v následujících případech:

- Pokud je potvrzena funkce nebo hodnota.
- Pokud nějaká funkce nebo hodnota nemůže být ani aktivována ani deaktivována.
- Pokud nastane chyba.
- Při hlášení alarmu.

Zvuky alarmu lze v zákaznickém menu zapnout a vypnout.

6.2 Funkce spotřebiče

6.2.1 Poznámky k funkcím spotřebiče

Funkce spotřebiče jsou z výroby nastavené tak, aby byl spotřebič plně funkční.

Před změnou, aktivací nebo deaktivací funkcí spotřebiče se ujistěte, že jsou splněny následující požadavky:

- Přečetli jste si popisy fungování displeje a porozuměli tomu. (viz 3 Princip funkce displeje Touch & Swipe)
- Seznámili jste se s ovládacími a zobrazovacími prvky spotřebiče. (viz 6.1 Ovládací a indikační prvky)

6.2.2 Zapnutí a vypnutí spotřebiče



Toto nastavení umožňuje celý spotřebič zapnout a vypnout.

Zapnutí spotřebiče

Bez aktivovaného DemoMode:

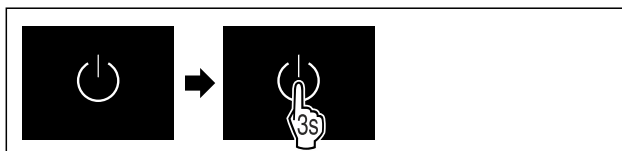


Fig. 89

- Proveďte akční kroky podle obrázku.

S aktivovaným DemoMode:



Fig. 90

- Proveďte akční kroky podle obrázku.

Poznámka

Před uplynutím odpočítávání deaktivujte DemoMode.



Fig. 91 Stavová obrazovka

- ▷ Teplota se zobrazí na displeji.

Vypnutí spotřebiče

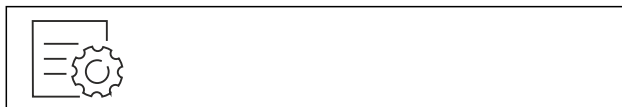


Fig. 92

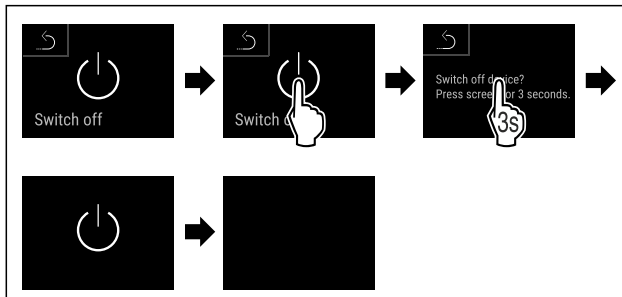


Fig. 93

- Proveďte akční kroky podle obrázku.
- ▷ Displej zobrazuje symbol Standby.
- ▷ Displej se vypne asi po 10 minutách.



6.2.3 Teplota

Teplota závisí na těchto faktorech:

- četnost otvírání dveří
- doba otvírání dveří
- okolní teplota v místě instalace
- druh, teplota a množství chlazených produktů

Poznámka

V některých oblastech vnitřního prostoru se může teplota vzduchu od ukazatele teploty lišit.

Se správnou teplotou zůstávají chlazené produkty déle čerstvé. Lze tak zabránit zbytečnému vyhazování.

Nastavení teploty

Následující akční kroky popisují, jak např. zvýšíte teplotu z 5 °C na 6 °C.



Fig. 94

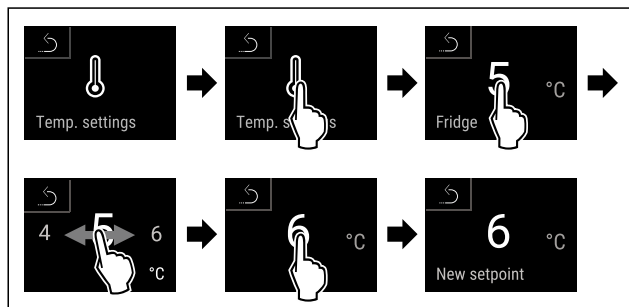


Fig. 95

- Proveďte akční kroky podle obrázku.
- ▷ Teplota je nastavena.



6.2.4 Záznam teplot

Spotřebič zobrazuje pomocí této funkce minimální a maximální teploty vnitřního prostoru. Jejich záznam se spustí po zapnutí spotřebiče automaticky s intervalem jedné minuty. Po 999 hodinách (cca 40 dnech) se zobrazí upozornění na plnou datovou paměť. Záznam teplot by pak měl být resetován.

Poznámka

Záznam teplot by měl být jedenkrát resetován při uvádění spotřebiče do provozu **po dosažení nastavené teploty**. (viz Resetování záznamu teplot) Díky tomu má maximální teplota vypovídající hodnotu.

Zobrazení záznamu teplot

Záznam teplot zobrazuje dobu trvání záznamu a minimální a maximální teploty naměřené během této doby.



Fig. 96

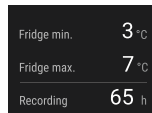


Fig. 97

- ▷ Zobrazí se stavová obrazovka se záznamy teplot.

Resetování záznamu teplot

Zobrazené minimální a maximální teploty lze kdykoliv resetovat. Přitom se smažou zobrazené hodnoty a interval záznamu se znovu se spustí.



Fig. 98

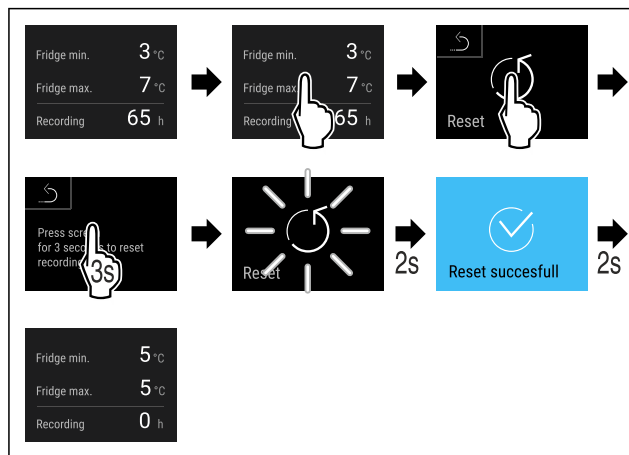


Fig. 99

- Proveďte akční kroky podle obrázku.
- ▷ Záznam teploty je resetovaný.



6.2.5 Osvětlení

Spotřebič je vybaven vnitřním osvětlením.

Vnitřní osvětlení můžete zapnout trvale. (viz Zapnutí osvětlení*)

Po otevření dveří přístroje se rozsvítí vnitřní osvětlení. Tuto funkci můžete také deaktivovat. (viz Vypnutí osvětlení při otevření dveří)

Zapnutí osvětlení*



Fig. 100

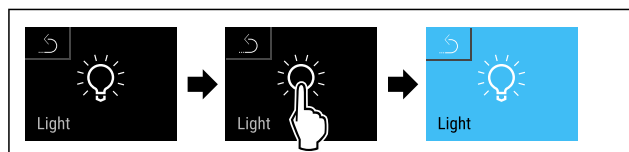


Fig. 101

- Proveďte akční kroky podle obrázku.
- ▷ Osvětlení je zapnuté.

Vypnutí osvětlení*



Fig. 102

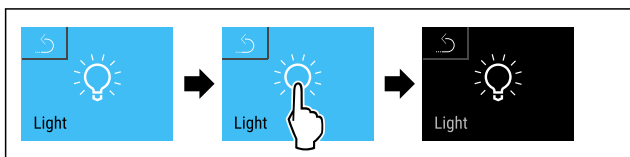


Fig. 103

- ▶ Proved'te akční kroky podle obrázku.
- ▷ Osvětlení je vypnuté.

Vypnutí osvětlení při otevření dveří



Fig. 104

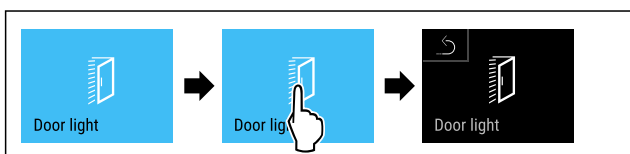


Fig. 105

- ▶ Proved'te akční kroky podle obrázku.
- ▷ Osvětlení při otevření dveří je vypnuté.

Zapnutí osvětlení při otevření dveří



Fig. 106

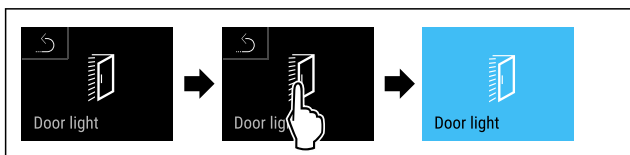


Fig. 107

- ▶ Proved'te akční kroky podle obrázku.
- ▷ Osvětlení při otevření dveří je zapnuté.

6.2.6 Prezentační světlo



Toto nastavení umožňuje krokové nastavení jasu prezentačního světla.

Lze nastavit následující stupně jasu:

- Vyp
- 20%
- 40%
- 60%
- 80%
- 100% (přednastaveno)

Nastavení prezentačního světla

Následující akční kroky popisují, jak se sníží jas prezentačního světla z např. 100 % na 40 %.



Fig. 108

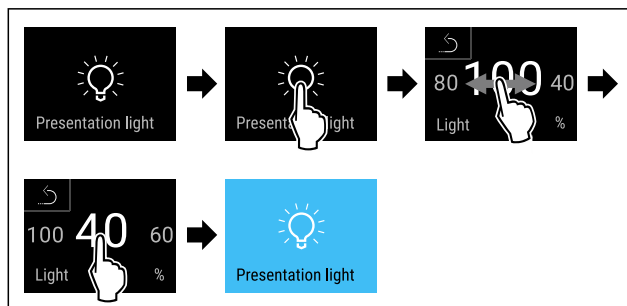


Fig. 109

- ▶ Proved'te akční kroky podle obrázku.
- ▷ Jas prezentačního světla je odpovídajícím způsobem změněn.

6.2.7 SuperCool



Pomocí této funkce aktivujete nebo deaktivujete režim SuperCool. Pokud aktivujete režim SuperCool, spotřebič zvýší chladicí výkon. Tím se dosáhne nižších chladicích teplot. Pokud chcete rychle zchladit velké množství potravin, můžete aktivovat funkci SuperCool.

Když je funkce aktivní, pracuje spotřebič s vyšším výkonem. Tím mohou být pracovní zvuky spotřebiče dočasně hlasitější a zvýší se spotřeba energie.

Aktivace SuperCool



Fig. 110

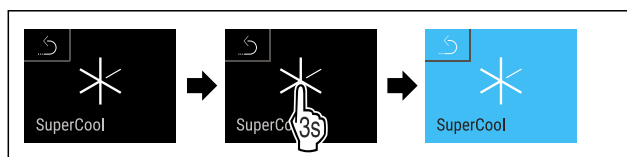


Fig. 111

- ▶ Proved'te akční kroky podle obrázku.
- ▷ Funkce SuperCool je aktivována.
- ▷ Ukazatel stavu zobrazuje symbol SuperCool.

Deaktivace SuperCool

SuperCool se automaticky deaktivuje po 6 až 12 hodinách v závislosti na množství uložených potravin. SuperCool můžete však kdykoliv deaktivovat ručně:



Fig. 112

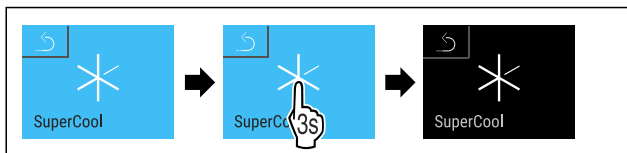
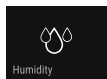


Fig. 113

- ▶ Provedte akční kroky podle obrázku.
- ▷ SuperCool je deaktivovaný.
- ▷ Spotřebič pracuje dále v normálním režimu.
- ▷ Spotřebič chladí na předem nastavenou teplotu.



6.2.8 HumiditySelect

Vlhkost vzduchu ve spotřebiči lze nastavit podle toho, které potraviny se uchovávají.

Použití:

- Vysoká vlhkost se hodí ke skladování nebaleného salátu, zeleniny a ovoce s vysokým podílem vlastní vlhkosti.
- Nízká vlhkost se hodí ke skladování suchých nebo balených potravin (např. mléčných produktů, masa, salámů, ryb). Zde se nastavuje relativně suché skladovací klima.

Lze nastavit následující stupně:

- Standardní (nízká)
- Střední
- Vysoká

Zvýšení vlhkosti vzduchu v přístroji



Fig. 114

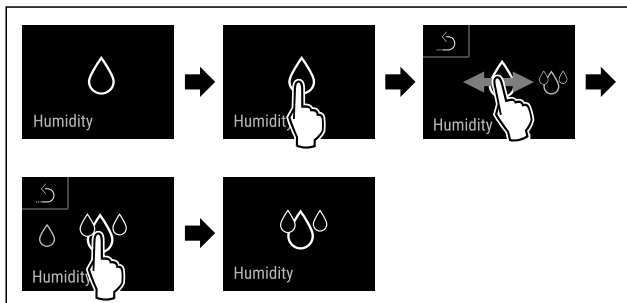


Fig. 115

- ▶ Provedte akční kroky podle obrázku.
- ▷ Vlhkost vzduchu v přístroji se zvyšuje.

Nastavení vlhkosti vzduchu v přístroji na Standard



Fig. 116

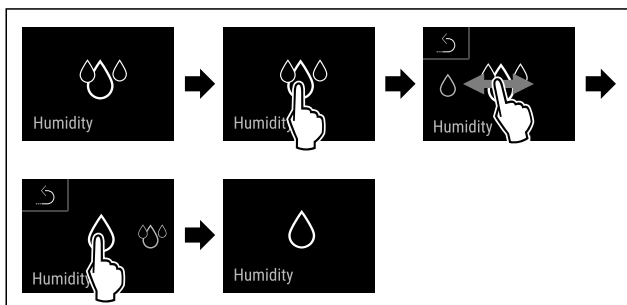


Fig. 117

- ▶ Provedte akční kroky podle obrázku.
- ▷ Vlhkost vzduchu v přístroji klesá.



6.2.9 Zámek displeje

Toto nastavení zabraňuje nechtěné obsluze spotřebiče.

Použití:

- Zabránění neúmyslné změně nastavení a funkcí.
- Zabránění neúmyslnému vypnutí spotřebiče.
- Zabránění neúmyslnému nastavení teploty.

Aktivace zámku displeje



Fig. 118

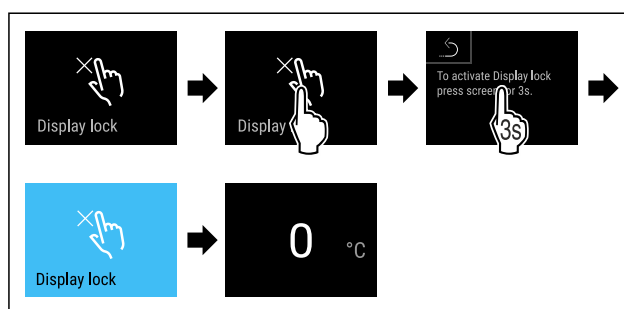


Fig. 119

- ▶ Provedte akční kroky podle obrázku.
- ▷ Zámek displeje je aktivován.
- ▷ Objeví se stavová obrazovka.

Deaktivace zámku displeje

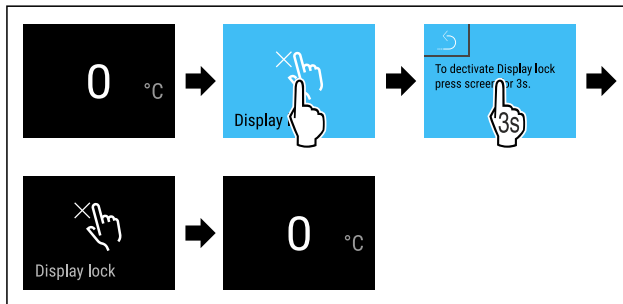


Fig. 120

- ▶ Provedte akční kroky podle obrázku.
- ▷ Zámek displeje je deaktivován.
- ▷ Objeví se stavová obrazovka.

6.2.10 Přístupové kódy

Jsou možná různá nastavení.

Použití:

- Změňte kód zámku displeje. *
- Resetujte kód zámku displeje. *



6.2.11 Připomínka servisního intervalu

Nastavení časového rozpětí do připomenutí údržby.

Lze nastavit následující hodnoty:

- 7 dnů

- 14 dnů
- 30 dnů
- 60 dnů
- 90 dnů
- 180 dnů
- 360 dnů
- 720 dnů
- 1080 dnů
- Vyp

Nastavení připomínky servisního intervalu

Následující akční kroky popisují, jak nastavit časové rozpětí do údržby.



Fig. 121

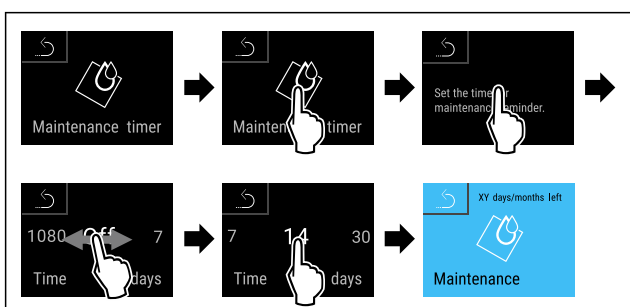


Fig. 122

- ▶ Provedte akční kroky podle obrázku.
- ▷ Je nastaveno časové rozpětí, než se vygeneruje připomínka údržby.
- ▷ Zobrazí se zbývající čas.

6.2.12 Jazyk



Tímto lze nastavit jazyk zobrazení.

Nastavení jazyka



Fig. 123

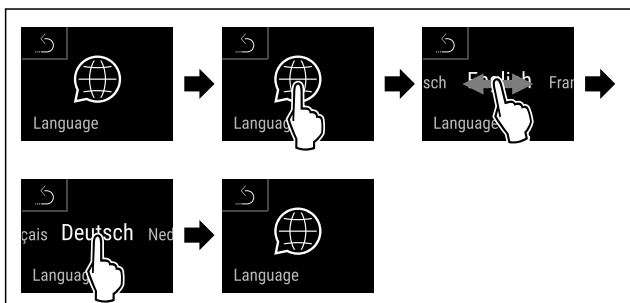


Fig. 124

- ▶ Provedte akční kroky podle obrázku.
- ▷ Zvolený jazyk je nastaven.



6.2.13 Jednotka teploty

Tato funkce umožňuje nastavení jednotky teploty. Jako jednotku teploty můžete nastavit stupně Celsia nebo stupně Fahrenheit.

Nastavení jednotky teploty

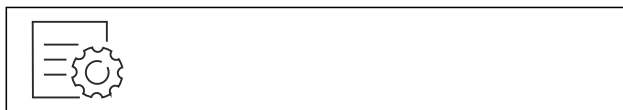


Fig. 125

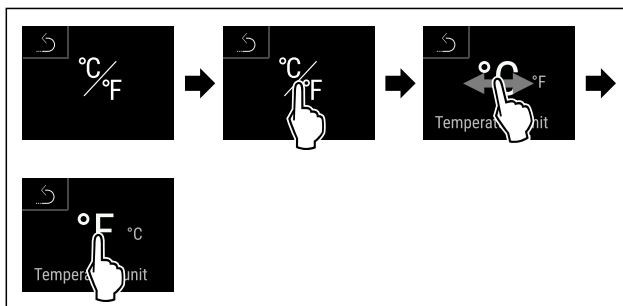


Fig. 126 Ilustrační zobrazení: Přejděte ze stupňů Celsia na stupně Fahrenheit.

- ▶ Provedte akční kroky podle obrázku.
- ▷ Jednotka teploty je nastavena.



6.2.14 Připojení WLAN

Poznámka

Liebherr SmartMonitoring Dashboard není ve všech zemích k dispozici. Zkontrolujte dostupnost pomocí QR kódu zadáním svého modelu.

Poznámka

Používání Liebherr SmartMonitoring Dashboard na <https://smartmonitoring.liebherr.com> předpokládá mít nainstalovaný SmartModule a firemní účet MyLiebherr. Můžete se přihlásit při online uvádění do provozu přímo svými dostupnými přihlašovacími údaji nebo se registrovat nově a založit si firemní účet.

Toto nastavení vytváří bezdrátové připojení spotřebiče k internetu. Připojení je řízeno pomocí SmartModule. Spotřebič může být připojen přes Liebherr SmartMonitoring Dashboard na bázi internetového prohlížeče a k ovládání, správě a sledování mohou být využívány rozšířené volitelné a individuální možnosti.

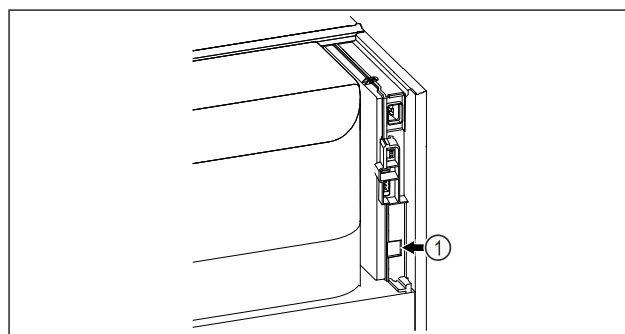


Fig. 127

Obsluha

Zajistěte, aby byly splněny následující předpoklady:

- ❑ Je používán SmartModule Fig. 127 (I).

Vytvoření připojení

Uvedení do provozu a nastavení svého SmartModule proveďte online pomocí [Liebherr SmartMonitoring Dashboard](#) na svém koncovém zařízení připojeném k internetu.



Fig. 128

- ▶ Otevřete [Liebherr SmartMonitoring Dashboard](#). (viz Fig. 128)

Na chladniče nebo mrazniče:

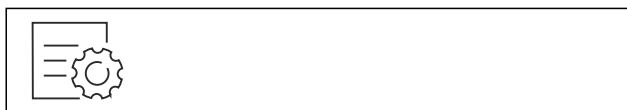


Fig. 129



Fig. 130

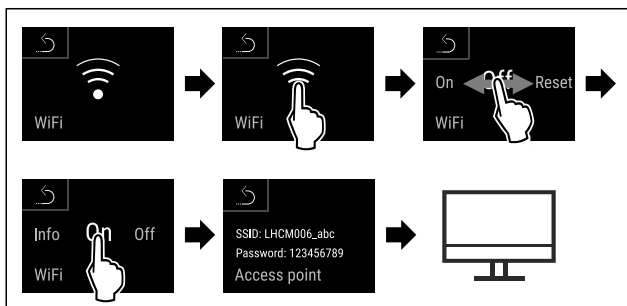


Fig. 131

- ▶ Proveďte kroky manipulace podle obrázku.
- ▶ Zřizovací proces pokračuje na Vašem koncovém zařízení připojeném k internetu: [Liebherr SmartMonitoring Dashboard](#)

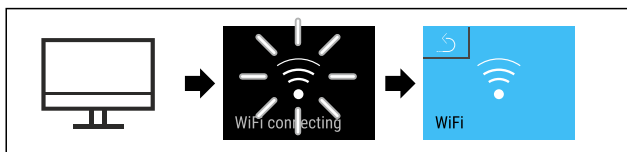


Fig. 132

- ▶ Proveďte kroky manipulace podle obrázku.
- ▷ Připojení se vytváří: Zobrazí se WiFi connecting. Symbol pulzuje.
- ▶ Následujte pokyny na [Liebherr SmartMonitoring Dashboard](#).
- ▷ Připojení je vytvořeno.

Odpojení připojení



Fig. 133



Fig. 134

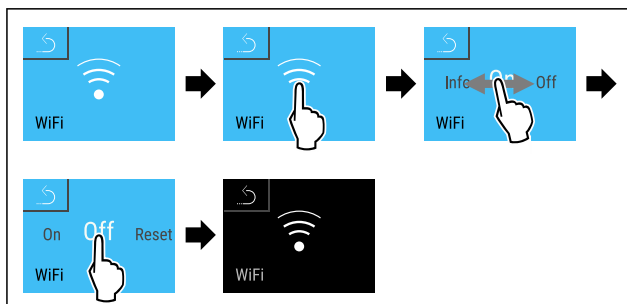


Fig. 135

- ▶ Proveďte kroky manipulace podle obrázku.
- ▷ Připojení je odpojeno.

Resetování připojení

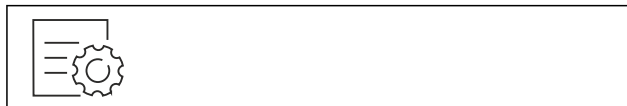


Fig. 136



Fig. 137

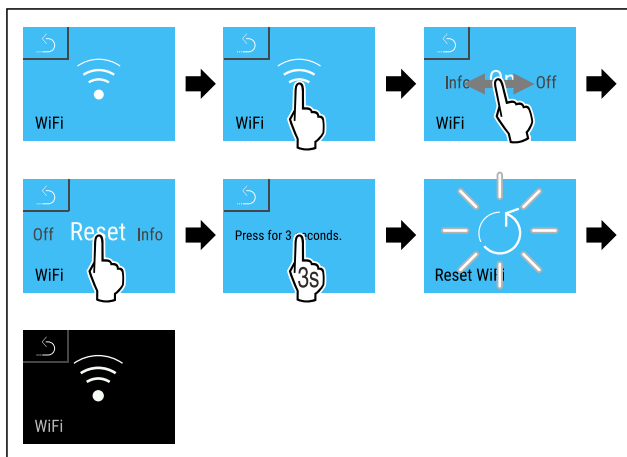
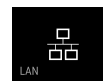


Fig. 138

- ▶ Proveďte kroky manipulace podle obrázku.
- ▷ Nastavení WiFi se resetují zpět do stavu jako při dodání.



6.2.15 Připojení LAN

Poznámka

Liebherr SmartMonitoring Dashboard není ve všech zemích k dispozici. Zkontrolujte dostupnost pomocí QR kódu zadáním svého modelu.

Poznámka

Používání Liebherr SmartMonitoring Dashboard na <https://smartmonitoring.liebherr.com> předpokládá mít nainstalovaný SmartModule a firemní účet MyLiebherr. Můžete se přihlásit při online uvádění do provozu přímo svými dostupnými přihlašovacími údaji nebo se registrovat nově a založit si firemní účet.

Toto nastavení vytváří kabelové spojení mezi spotřebičem a internetem. Připojení je řízeno pomocí SmartModule. Spotřebič může být připojen přes [Liebherr SmartMonitoring Dashboard](#) na bázi internetového prohlížeče a k ovládání, správě a sledování mohou být využívány rozšířené volitelné a individuální možnosti.

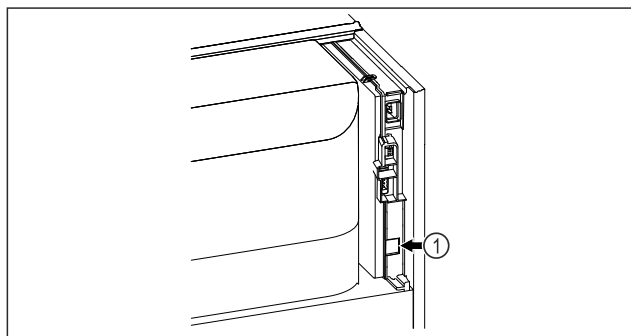


Fig. 139

Zajistěte, aby byly splněny následující předpoklady:

- Je používán SmartModule Fig. 139 (1).
- Síťový kabel je připojen.

Vytvoření připojení

Uvedení do provozu a nastavení svého SmartModule proveďte online pomocí [Liebherr SmartMonitoring Dashboard](#) na svém koncovém zařízení připojeném k internetu.



Fig. 140

- ▶ Otevřete [Liebherr SmartMonitoring Dashboard](#). (viz Fig. 140)

Na chladniče nebo mrazniče:



Fig. 141

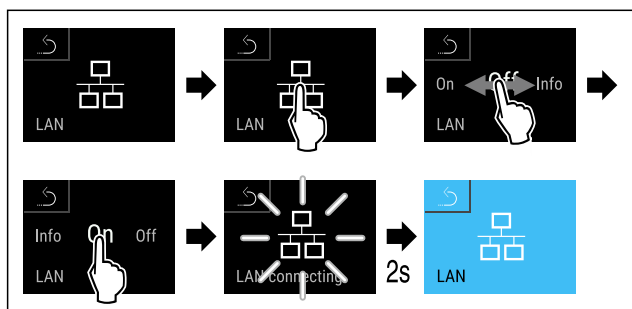


Fig. 142

- ▶ Proveďte kroky manipulace podle obrázku.
- ▷ Připojení se vytváří: Zobrazí se LAN connecting. Symbol pulzuje.

- ▶ Následujte pokyny na [Liebherr SmartMonitoring Dashboard](#).

▷ Připojení je vytvořeno.

Odpojení připojení



Fig. 143

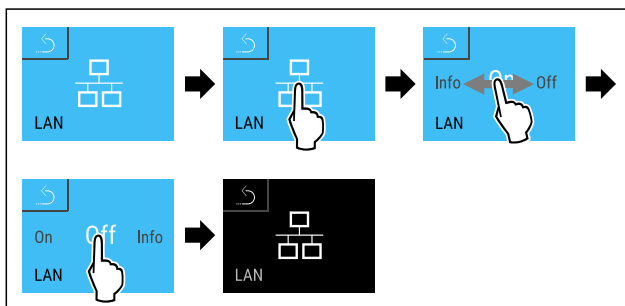


Fig. 144

- ▶ Proveďte kroky manipulace podle obrázku.
- ▷ Připojení je odpojeno.

Model: Xyy 0000
Index: 00/000
Serial: 00.000.000.0
Service: 00000000-00
Info

6.2.16 Informace o spotřebiči

Tato funkce slouží k zobrazení názvu modelu, indexu, sériového čísla a servisního čísla spotřebiče. Informace o spotřebiči budete potřebovat, až budete kontaktovat zákaznický servis. (viz 9.3 Zákaznický servis)

Pomocí této funkce můžete také otevřít rozšířené menu. (viz 3 Princip funkce displeje Touch & Swipe)

Zobrazení informací o spotřebiči



Fig. 145



Fig. 146

- ▶ Proveďte akční kroky podle obrázku.
- ▷ Displej zobrazuje informace o spotřebiči.

Operating hours: 000000
Battery status: xxx%
Main time left: XXXX
System status

6.2.17 Provozní hodiny

Toto zobrazení ukazuje provozní hodiny spotřebiče.

Zobrazení provozních hodin



Fig. 147



Fig. 148

▷ Zobrazí se provozní hodiny.

6.2.18 Software

Tato funkce slouží k zobrazení verze softwaru vašeho spotřebiče.

Zobrazení verze softwaru



Fig. 149



Fig. 150

► Proved'te akční kroky podle obrázku.
▷ Displej zobrazuje verzi softwaru.

6.2.19 Odmrazování



Spotřebič se v normálním provozu automaticky odmrazuje.

Použití:

- V případě silnější námrazy ve vnitřním prostoru lze ručně spustit funkci odmrzování.

Ruční spuštění automatického odmrzování



Fig. 151

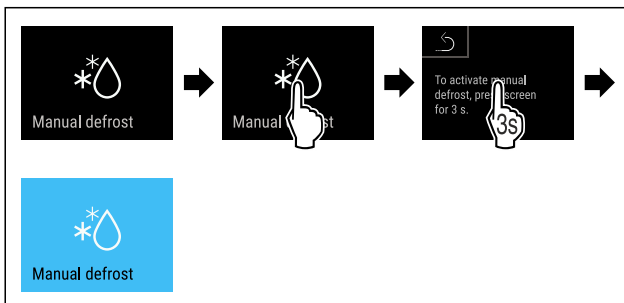


Fig. 152

► Proved'te akční kroky podle obrázku.
▷ Je spuštěné automatické odmrzování. Po ukončení odmrzování se spotřebič automaticky přepne zpět na normální provoz.

Poznámka

Pokud je po několikanásobném spuštění automatického odmrzování uvnitř stále led, odmrzete spotřebič ručně. (viz 8.1 Odmrazování spotřebiče)

Zrušení ručně spuštěného odmrzování



Fig. 153

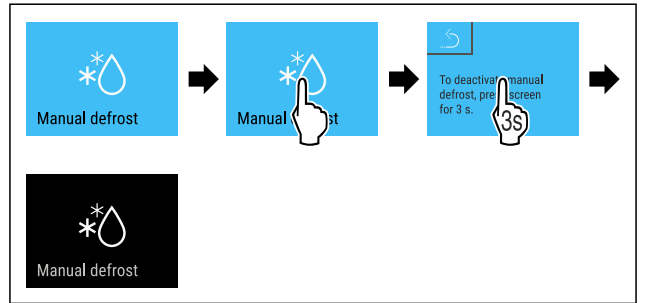
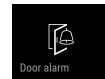


Fig. 154

► Proved'te kroky manipulace podle obrázku.
▷ Ručně spuštěné odmrzování je zrušené. Přístroj se automaticky přepne zpět do normálního provozu.

6.2.20 Dveřní alarm



Pomocí této funkce aktivujete nebo deaktivujete dveřní alarm. Dveřní alarm zazní, když jsou dveře příliš dlouho otevřené. Dveřní alarm je při dodávce aktivovaný. Můžete nastavit, jak dlouho mohou být dveře otevřené, než se spustí dveřní alarm.

Můžete nastavit následující hodnoty:

- 15 sekund
- 30 sekund
- 60 sekund
- 90 sekund
- 120 sekund
- 150 sekund
- 180 sekund
- Vyp

Nastavení dveřního alarmu



Fig. 155

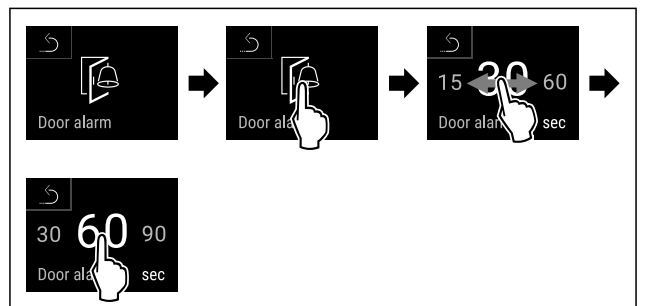


Fig. 157 Ilustrační zobrazení: Přepnutí dveřního alarmu z 30 sekund na 60 sekund.

► Proved'te akční kroky podle obrázku.
▷ Dveřní alarm je nastavený.

Deaktivace dveřního alarmu



Fig. 158

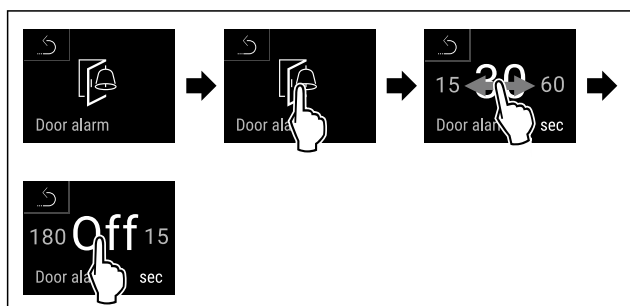


Fig. 159

- ▶ Proved'te akční kroky podle obrázku.
- ▷ Dveřní alarm je deaktivovaný.

6.2.21 Světelný alarm



Toto nastavení umožňuje vizuální alarmová hlášení na displeji zvýraznit navíc blikajícím osvětlením spotřebiče.

Aktivace světelného alarmu



Fig. 160

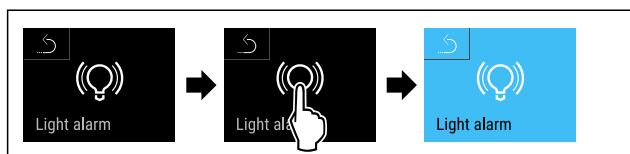


Fig. 161

- ▶ Proved'te kroky manipulace podle obrázku.
- ▷ Světelný alarm je aktivní.

Deaktivace světelného alarmu



Fig. 162

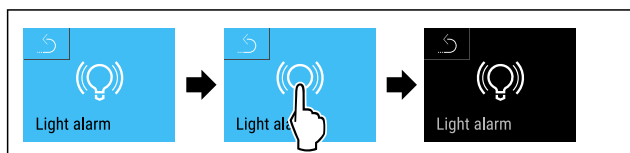
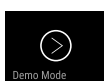


Fig. 163

- ▶ Proved'te kroky manipulace podle obrázku.
- ▷ Světelný alarm je deaktivovaný.

6.2.22 Demo režim



Demo režim je speciální funkce pro prodejce, kteří chtějí předvést funkce spotřebiče. Pokud aktivujete demo režim, všechny funkce chladicí techniky se deaktivují.

Pokud spotřebič zapnete a na stavovém zobrazení se zobrazí „D“, je již aktivován demo režim.

Pokud aktivujete demo režim a poté jej opět deaktivujete, spotřebič se vrátí do továrního nastavení. (viz 6.2.23 Resetování na tovární nastavení)

Aktivace demo režimu



Fig. 164

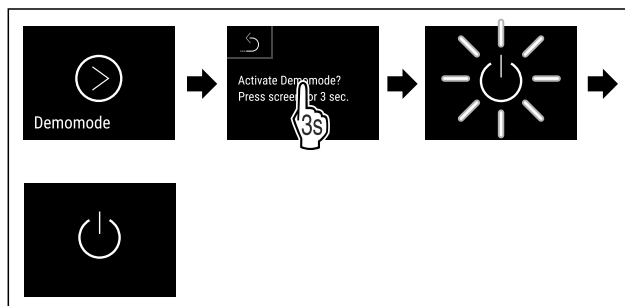


Fig. 165

- ▶ Proved'te kroky manipulace podle obrázku.
- ▷ Demo režim je aktivovaný.
- ▷ Spotřebič je vypnutý.
- ▶ Zapněte spotřebič. (viz 4.14 Zapnutí spotřebiče (první uvedení do provozu))
- ▷ V zobrazení stavu se zobrazí „D“.

Deaktivace demo režimu



Fig. 166

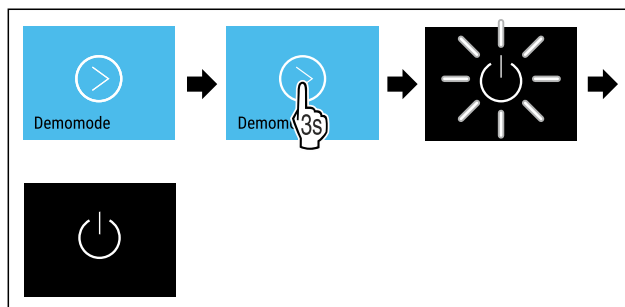


Fig. 167

- ▶ Proved'te kroky manipulace podle obrázku.
- ▷ Demo režim je deaktivovaný.
- ▷ Spotřebič je vypnutý.
- ▶ Zapněte spotřebič. (viz 4.14 Zapnutí spotřebiče (první uvedení do provozu))
- ▷ Příklad je resetovaný na tovární nastavení.

6.2.23 Resetování na tovární nastavení



Tato funkce slouží k resetování všech nastavení na tovární nastavení. Všechna dosud provedená nastavení budou resetována na původní nastavení.

Provedení resetu

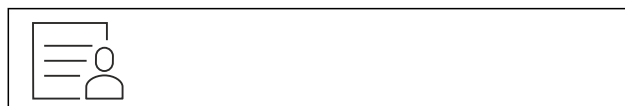


Fig. 168

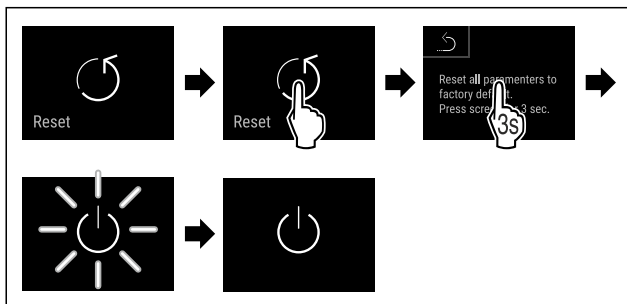






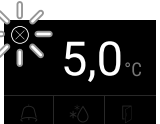

Fig. 169



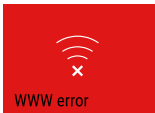

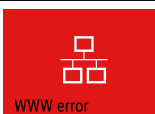
- ▶ Provedte akční kroky podle obrázku.
- ▷ Spotřebič je resetován.
- ▷ Spotřebič je vypnutý.
- ▶ Restartujte spotřebič. (viz 4.14 Zapnutí spotřebiče (první uvedení do provozu))

6.3 Hlášení

6.3.1 Varování


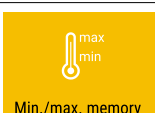
Varování jsou oznamována akusticky signálním tónem a opticky symbolem na displeji. Signální tón se zesiluje a stává se hlasitějším, dokud není hlášení potvrzeno.

Hlášení (červené)	Příčina	Odstranění
 <p>Otevřené dveře</p>	<p>Hlášení se zobrazí, když jsou dveře příliš dlouho otevřené.</p>	<p>Zavřete dvířka. Krátce klepněte. Alarm se ukončí. Poznámka Čas, než se zobrazí hlášení, lze nastavit. (viz 6.2.20 Dveřní alarm)</p>
 <p>Teplotní alarm</p>	<p>Hlášení se zobrazí, když teplota neodpovídá nastavené teplotě. Možné příčiny teplotních rozdílů: Byly vloženy teplé chlazené produkty. Při překládání a vytahování potravin vniklo velké množství teplého vzduchu z okolí. Na delší dobu došlo k výpadku elektrického proudu.</p>	<p>Krátce klepněte. Zobrazí se informace týkající se chyb a stavu spotřebiče. Krátce klepněte. Zobrazí se nejteplejší / nejstudenější teplota, datum a čas. Krátce klepněte. Zobrazí se stavová obrazovka. Aktuální teplota a symbol Alarm blikají červeně, dokud se nedosáhne nastavené teploty. Prověřte kvalitu chlazených produktů.</p>
 <p>Chyba</p>	<p>Spotřebič je vadný, nastala chyba spotřebiče nebo chybu vykazuje některá ze součástí spotřebiče.</p>	<p>Přesuňte chlazené produkty. Krátce klepněte. Zobrazí se chybový kód (např. BT021). Krátce klepněte. Pokud je k dispozici, zobrazí se další chybový kód nebo Zobrazí se stavová obrazovka s blikajícím symbolem chyby. Posouváním nebo klepnutím se na displeji znovu zobrazí chybový kód(y). Zaznamenejte si chybový kód (kódy) a kontaktujte zákaznický servis. (viz 9.3 Zákaznický servis)</p>  
 <p>Výpadek proudu</p>	<p>Toto hlášení se zobrazí, když dojde k přerušování napájení proudem.</p>	<p>Krátce klepněte. Zobrazí se stav nabití baterie, informace týkající se chyb a stavu spotřebiče Krátce klepněte. Zobrazí se nejvyšší teplota, časový úsek a počet přerušování proudu. Krátce klepněte. Zobrazí se stavová obrazovka. Aktuální teplota a symbol Alarm blikají červeně, dokud se nedosáhne nastavené teploty. Prověřte kvalitu chlazených produktů.</p>

Hlášení (červené)	Příčina	Odstranění
 <p>Defrost error</p> <p>Chyba odmrazovače</p>	Automatické odmrazování nepracuje správně. Posledních 5 odtávacích cyklů neproběhlo úspěšně.	Krátce klepněte. Alarm se ukončí. Kontaktujte zákaznický servis. (viz 9.3 Zákaznický servis)
 <p>WiFi error</p> <p>Chyba WLAN</p>	Přerušeno připojení pomocí WLAN.	Zkontrolujte připojení. Krátce klepněte. Alarm se ukončí.
 <p>WWW error</p> <p>WWW chyba WLAN</p>	Hlášení se zobrazí, pokud není k dispozici internetové připojení pomocí WLAN.	Zkontrolujte připojení. Krátce klepněte. Alarm se ukončí.
 <p>LAN error</p> <p>Chyba LAN</p>	Přerušeno připojení pomocí LAN.	Zkontrolujte připojení a síťový kabel. Krátce klepněte. Alarm se ukončí.
 <p>WWW error</p> <p>WWW chyba LAN</p>	Hlášení se zobrazí, pokud není k dispozici internetové připojení pomocí LAN.	Zkontrolujte připojení. Krátce klepněte. Alarm se ukončí.

6.3.2 Připomínky

Připomínky se objevují, když je nutná výzva k nějakému úkonu. Jsou oznamovány akusticky pomocí signálního tónu a opticky pomocí symbolu na displeji. Potvrzení hlášení probíhá stisknutím potvrzovacího tlačítka.

Hlášení (žluté)	Příčina	Odstranění
 <p>Maintenance</p> <p>Připomínka údržby</p>	Hlášení se zobrazí, když v časovači uběhl nastavený servisní interval.	Krátce klepněte. Připomínka se ukončí. Poznámka Servisní interval může být nastaven (viz 6.2.11 Připomínka servisního intervalu).
 <p>Min./max. memory</p> <p>Připomínka záznamu</p>	Hlášení se zobrazí, když je plná paměť záznamů teploty (999 hodin).	Krátce klepněte. Připomínka se ukončí. Nejstarší data se přepíší. Poznámka Záznam teploty může být resetován. (viz 6.2.4 Záznam teplot)

7 Vybavení

7.1 Bezpečnostní zámek

Zámek ve dveřích spotřebiče je vybaven bezpečnostním mechanismem.

7.1.1 Uzamčení spotřebiče

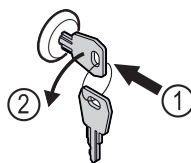


Fig. 170

- ▶ Klíč zasuňte dovnitř.
- ▶ Otáčejte klíčem o 90° proti směru hodinových ručiček.
- ▷ Spotřebič je uzamčený.

7.1.2 Odemknutí spotřebiče

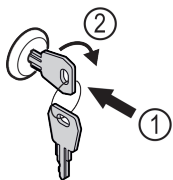


Fig. 171

- ▶ Klíč zasuněte dovnitř Fig. 171 (1).
- ▶ Otáčejte klíčem o 90° ve směru hodinových ručiček Fig. 171 (2).
- ▷ Spotřebič je odemčený.

8 Údržba

8.1 Odmrazování spotřebiče



VÝSTRAHA

Nesprávné odmrazování přístroje!
Zranění a poškození.

- ▶ K urychlení rozmrazování nepoužívejte žádná jiná mechanická zařízení nebo jiné prostředky než doporučené výrobcem.
- ▶ Nepoužívejte elektrická topidla, parní čisticí přístroje, rozmrazovací spreje, ani otevřený plamen.
- ▶ K odstraňování ledu nepoužívejte ostré předměty.

Odmrazování se provádí automaticky. Odtátá voda odtéká přes odtokový otvor a odpařuje se.

Pro zachování funkčnosti spotřebiče doporučujeme jeho odmrazování v případě silného nánosu ledu. Pro námrazu v interiéru je rozhodující místo instalace (např. vysoká vlhkost vzduchu), nastavení spotřebiče a nesprávné chování uživatele.

Ruční odmrazování:

- ▶ Vypněte spotřebič. (viz 6.2.2 Zapnutí a vypnutí spotřebiče)
- ▶ Vytáhněte zástrčku ze sítě.
- ▶ Přesuňte zmrazené výrobky.
- ▶ Dveře spotřebiče nechte během odtávání otevřené.
- ▶ Zbývající odtátou vodu vytřete hadrem, otvor a spotřebič vyčistěte.

8.2 Čištění přístroje

8.2.1 Příprava



VÝSTRAHA

Nebezpečí zkratu v důsledku dílů vedoucích elektrický proud!

Zasažení elektrickým proudem nebo poškození elektroniky.

- ▶ **Vypněte spotřebič.**
- ▶ Vytáhněte síťovou zástrčku nebo vypněte pojistku.



VÝSTRAHA

Nebezpečí požáru

- ▶ Chraňte chladicí okruh před poškozením.
- ▶ Vyprázdněte spotřebič.
- ▶ Vytáhněte síťovou zástrčku.
- ▶ Dodržujte pokyny pro přepravu spotřebiče. (viz 4.3 Přeprava spotřebiče)

8.2.2 Čištění skříně

POZOR

Neodborné čištění!

Poškození přístroje.

- ▶ Používejte výhradně měkké utěrky a univerzální čisticí přípravky s neutrálním pH.
- ▶ Nepoužívejte škrábající nebo abrazivní houbičky nebo drátěnky.
- ▶ Nepoužívejte ostré abrazivní čisticí prostředky obsahující písek, chloridy nebo kyseliny.



VÝSTRAHA

Nebezpečí zranění a poškození horkou párou!

Horká pára může způsobit popáleniny a poškodit povrchy.

- ▶ Nepoužívejte parní čisticí přístroje!

POZOR

Nebezpečí poškození zkratem!

- ▶ Při čištění spotřebiče dbejte na to, aby se žádná voda z čištění nedostala do elektrických komponentů.

- ▶ Otírejte skříň měkkou, čistou utěrkou. Při silném znečištění použijte vlažnou vodu s neutrálním čisticím prostředkem. Skleněné plochy lze navíc čistit čističem skla.
- ▶ Jednou ročně očistěte spirálu kondenzátoru. Pokud se spirála kondenzátoru neočistí, vede to ke značnému snížení účinnosti spotřebiče.

8.2.3 Čištění vnitřního prostoru



VÝSTRAHA

Nebezpečí zkratu v důsledku dílů vedoucích elektrický proud!

Zasažení elektrickým proudem nebo poškození elektroniky.

- ▶ **Vypněte spotřebič.**
- ▶ Vytáhněte síťovou zástrčku nebo vypněte pojistku.



VÝSTRAHA

Nebezpečí zranění a poškození horkou párou!

Horká pára může způsobit popáleniny a poškodit povrchy.

- ▶ Nepoužívejte parní čisticí přístroje!

POZOR

Neodborné čištění!

Poškození přístroje.

- ▶ Používejte výhradně měkké utěrky a univerzální čisticí přípravky s neutrálním pH.
- ▶ Nepoužívejte škrábající nebo abrazivní houbičky nebo drátěnky.
- ▶ Nepoužívejte ostré abrazivní čisticí prostředky obsahující písek, chloridy nebo kyseliny.

Poznámka

- ▶ Odtok odtáté vody (viz 1.2 Přehled spotřebičů a vybavení) : Usazeniny odstraňte tenkou pomůckou (např. vatovou tyčinkou).

Poznámka

Nepoškodte nebo neodstraňujte typový štítek na vnitřní straně spotřebiče. Typový štítek je důležitý pro zákaznický servis. (viz 9.3 Zákaznický servis)

- ▶ Otevřete dveře.
- ▶ Vyprázdněte spotřebič.

- ▶ Vnitřní prostor a součásti vybavení vyčistěte vlažnou vodou s trochou mycího prostředku. Nepoužívejte čisticí prostředky s obsahem písku nebo kyselin či chemická rozpouštědla.

8.2.4 Po vyčištění

- ▶ Spotřebič a součásti vybavení vytřete do sucha.
- ▶ Připojte spotřebič a zapněte jej. Když je teplota dostatečně nízká:
- ▶ Vložte chlazené produkty.
- ▶ Čištění pravidelně opakujte.
- ▶ Chladničku s výměníkem tepla (kovová mřížka na zadní stěně spotřebiče) je třeba jednou ročně vyčistit a zbavit prachu.

9 Zákaznická pomoc

9.1 Technické údaje

Teplotní rozsah	
Chlazení	Zapěněné dveře:* -2 °C až +15 °C Skleněné dveře:* +1 °C až +15 °C -5 °C až +14 °C
	-9 °C až -26 °C -9 °C až -35 °C

Maximální zatížení úložných roštů ^{A)}	Maximální zatížení meziroštu ^{A)} (viz 4.15 Vložení vybavení)
60 kg	10 kg

A) Při velkém naplnění může docházet k lehkým průhybům přihrádek.

Maximální užitečný objem
Viz užitečný obsah na typovém štítku. (viz 1.2 Přehled spotřebičů a vybavení)

Osvětlení	
Třída energetické účinnosti ^{A)}	Světelný zdroj
Tento výrobek obsahuje jeden nebo několik světelných zdrojů třídy energetické účinnosti G	LED

A) Spotřebič může obsahovat světelné zdroje s různými třídami energetické účinnosti. Uvádí se nejnižší třída energetické účinnosti.

Údaj o frekvenci WLAN	
Frekvenční pásmo	2,4 GHz
Maximálně vyzařovaný výkon	<100 mW
Účel použití bezdrátového zařízení	Zapojení do místní sítě WLAN k datové komunikaci

9.2 Technická porucha

Spotřebič je vyroben a konstruován tak, aby bylo zaručeno bezpečné fungování a dlouhá životnost. Pokud se během provozu přesto vyskytne porucha, zkontrolujte, zda nebyla způsobena chybnou obsluhou. V tom případě Vám totiž musíme naúčtovat vzniklé náklady i během záruční doby.

Následující poruchy můžete odstranit sami.

9.2.1 Funkce spotřebiče

Chyba	Příčina	Odstranění
Spotřebič nefunguje.	→ Spotřebič není zapnutý.	▶ Zapněte spotřebič.
	→ Zástrčka není správně zasunuta do zásuvky.	▶ Zástrčku zkontrolujte.
	→ Pojistka napájecí zásuvky není v pořádku.	▶ Pojistku zkontrolujte.
	→ Výpadek proudu	▶ Spotřebič nechte zavřený. ▶ Chraňte potraviny: Na potraviny dejte akumulátory chladu nebo použijte decentralizovaný mrazák, pokud výpadek proudu trvá déle.
	→ Přístrojová zástrčka není správně v spotřebiči.	▶ Zkontrolujte přístrojovou zástrčku.
Teplota není dostatečně nízká.	→ Dveře spotřebiče nejsou správně zavřené.	▶ Dveře spotřebiče zavřete.
	→ Přívod vzduchu a ventilace není dostačující.	▶ Uvolněte a očistěte ventilační mřížku.
	→ Teplota prostředí je příliš vysoká.	▶ Dbejte na správné okolní podmínky: (viz 1.4 Oblast použití přístroje)
	→ Spotřebič byl příliš často nebo příliš dlouho otevřený.	▶ Počkejte, zda se potřebná teplota neobnoví samovolně. Pokud ne, obraťte se na zákaznický servis. (viz 9.3 Zákaznický servis)
	→ Teplota je nastavena chybně.	▶ Nastavte nižší teplotu a zkontrolujte po 24 hodinách.

Vyřazení z provozu

Chyba	Příčina	Odstranění
	→ Spotřebič stojí příliš blízko u zdroje tepla (kamna, topení atd.).	▶ Změňte umístění spotřebiče nebo zdroje tepla.

9.3 Zákaznický servis

Nejprve zjistěte, zda jste schopni odstranit chybu sami. Pokud tomu tak není, obraťte se na zákaznický servis.

Adresu najdete v příložené brožuře „Servis Liebherr“ nebo na home.liebherr.com/service.



VÝSTRAHA

Neodborná oprava!
Zranění.

- ▶ Opravy a zásahy do přístroje a přírodního vedení elektrické energie, které nejsou výslovně uvedeny v (viz 8 Údržba), smí provádět pouze zákaznický servis.
- ▶ Poškozené přírodní síťové vedení smí vyměnit pouze výrobce nebo jeho zákaznický servis nebo podobně kvalifikovaná osoba.
- ▶ U přístrojů se zástrčkou pro studené přístroje může výměnu provést zákazník.

9.3.1 Kontaktování zákaznického servisu

Ujistěte se, že máte připravené tyto informace o spotřebiči:

- Označení spotřebiče (model a index)
- Servisní č. (servis)
- Sériové č. (sér. č.)

- ▶ Vyvolejte informace o spotřebiči na displeji (viz 6.2.16 Informace o spotřebiči).

-nebo-

- ▶ Vyčtěte informace o spotřebiči z typového štítku. (viz 9.4 Typový štítek)
- ▶ Informace o spotřebiči si zapište.
- ▶ Informujte zákaznický servis: Sdělte závady a informace o spotřebiči.
- ▷ To umožní rychlý a účelný servisní zákrok.
- ▶ Řiďte se dalšími pokyny zákaznického servisu.

9.4 Typový štítek

Typový štítek je umístěn na vnitřní straně přístroje. Viz přehled přístroje.

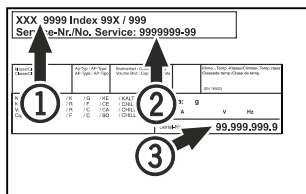


Fig. 172

- (1) Označení přístroje
- (2) Servisní č.
- (3) Sériové č.

10 Vyřazení z provozu

- ▶ Přístroj vyprázdněte.
- ▶ Přístroj vypněte.
- ▶ Vytáhněte síťovou zástrčku.
- ▶ Odstranění přístrojové zástrčky v případě potřeby: Vytahujte při současném pohybu zleva doprava.
- ▶ Přístroj vyčistěte. (viz 8.2 Čištění přístroje)

- ▶ Pokud jsou k dispozici: Odstraňte kryty a izolaci z průchodky senzoru, abyste zabránili růstu plísní.
- ▶ Dveře nechte otevřené, aby nevznikal nepříjemný zápach.

Poznámka

Poškození přístroje a chybné fungování!

- ▶ Přístroj po vyřazení z provozu skladujte pouze při povolené pokojové teplotě v rozmezí -10 °C a +50 °C.

11 Likvidace

11.1 Příprava přístroje k likvidaci



Li-Ion

Společnost Liebherr používá v některých přístrojích baterie. V EU zákonodárce z ekologických důvodů uložil koncovému uživateli povinnost tyto baterie před likvidací odpadního zařízení odstranit. Pokud váš přístroj obsahuje baterie, je k němu přiloženo příslušné upozornění.

Svítilna Pokud můžete svítilna odstranit samostatně a nedestruktivně, odstraňte je také před likvidací.

- ▶ Odstavte přístroj z provozu.
- ▶ Přístroje s bateriemi: Vyjměte baterie. Popis viz kapitola Údržba.
- ▶ Pokud je to možné: Vyjměte svítilna, aniž byste je zničili.

11.2 Ekologická likvidace přístroje



Přístroj obsahuje pouze kvalitní materiály a je zapotřebí jej likvidovat mimo netříděný domovní odpad.



Li-Ion



Li-Ion

Likvidujte baterie odděleně od starého přístroje. Za tímto účelem můžete baterie bezplatně vrátit v prodejnách a recyklačních centrech.

Svítilna

Vyjmutá svítilna zlikvidujte prostřednictvím příslušných sběrných systémů.

Pro Německo:

Přístroje můžete bezplatně zlikvidovat prostřednictvím sběrných nádob třídy 1 v místních recyklačních a materiálových centrech. Při nákupu nové chladničky / mrazničky a prodejní ploše > 400 m² bude přístroj bezplatně odebrán zpět prostřednictvím obchodu.



VÝSTRAHA

Unikající chladivo a olej!

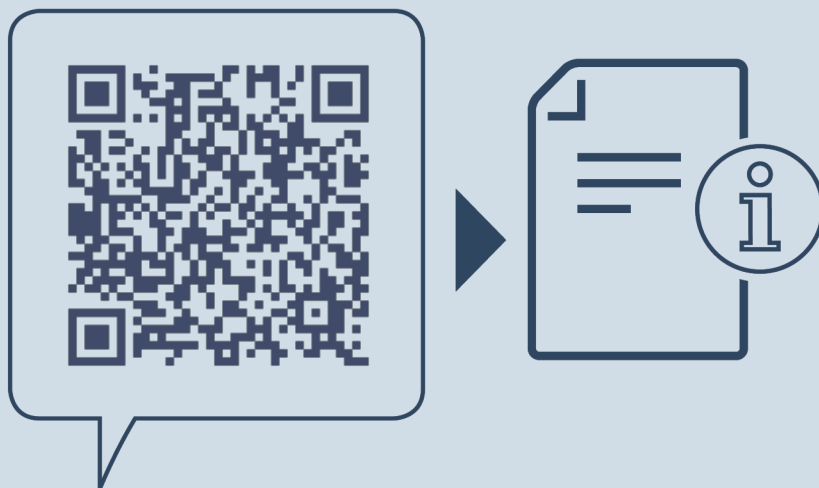
Požár. Obsažené chladivo je ekologické, ale hořlavé. Obsažený olej je rovněž hořlavý. Unikající chladivo a olej se mohou při příslušně vysoké koncentraci a v kontaktu se externím tepelným zdrojem vznítit.

► Nepoškodte potrubí okruhu chladiva a kompresor.

- Dodržujte pokyny pro přepravu spotřebiče. (viz 4.3 Přeprava spotřebiče)
- Příklad odvezte, aniž byste jej poškodili.
- Baterie, svítidla a přístroj zlikvidujte v souladu s výše uvedenými specifikacemi.

12 Doplňující informace

Další informace k záručním podmínkám naleznete v příložené servisní brožuře nebo na internetu na odkazu <https://home.liebherr.com>.



home.liebherr.com/fridge-manuals

CS Chladnička
ORIGINÁLNÍ PROVOZNÍ NÁVOD

Datum vydání: 20240429

Index č. výrobku: 7083306-00

Liebherr-Hausgeräte GmbH
Memminger Straße 77-79
88416 Ochsenhausen
Deutschland