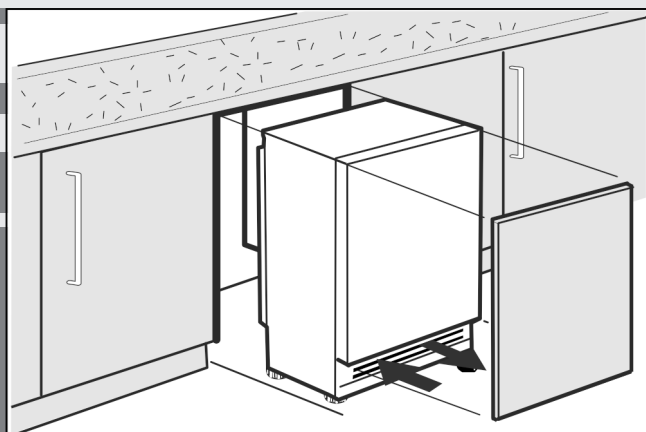


Инструкция за монтаж

BG

хладилници и фризери с възможност за долно вграждане, шарнирна врата



20240115 **7086644 - 01**

S/UIK/P 15../ S/UIG/N 15../ S/UIB 15

LIEBHERR

Съдържание

1	Общи указания за безопасност.....	2
2	Транспортиране на уреда.....	2
3	Поставяне на уреда.....	2
4	Размери на уреда.....	3
5	Размери на нишата.....	3
6	Врата на шкафа.....	4
7	Промяна посоката на отваряне на вратата.....	4
8	Вграждане на уреда в нишата.....	7
9	Вграждане.....	7
9.1	Монтаж на уреда.....	8
9.2	Монтаж на вратата на шкафа.....	9
10	Изхвърляне на опаковката.....	11
11	Включете уреда.....	11

Производителят постоянно работи над усъвършенстването на всички типове и модели. Молим за Вашето разбиране, че си запазваме правото на промени във формата, обзавеждането и техниката.

За да опознаете всички предимства на Вашия нов уред, прочетете внимателно указанията в настоящото ръководство.

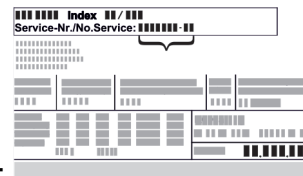
Тази инструкция е валидна за множество модели, поради което са възможни отклонения. Разделите, които се отнасят само за определени уреди, са обозначени със звездичка (*).

Указанията за действие са обозначени с ►, резултатите от действието с ▷.

1 Общи указания за безопасност

- Съхранявайте грижливо тази инструкция за монтаж, за да можете по всяко време да направите справка в нея.
- Ако предавате уреда, тогава предайте на следващия собственик също и инструкцията за монтаж.
- За да използвате уреда правилно и безопасно, преди инсталирането и използването прочетете тази инструкция за монтаж. Винаги следвайте съдържащите се в нея инструкции, указания за безопасност и предупреждения. Те са важни за безопасното и изрядно инсталиране и използване на уреда.
- Първо прочетете и следвайте общите указания за безопасност в **инструкцията за експлоатация**, принадлежаща към тази инструкция за монтаж, в глава „Общи указания за безопасност“. Ако вече не можете да откриете **инструкцията за експлоатация**, тогава можете да изтеглите **инструкцията за експлоатация** от интернет чрез въвеждане на сервизния номер на home.liebherr.com/fridge-manuals. Сервизният номер

ще откриете на идентификационната



табелка:

- **Съблюдавайте предупрежденията и другите специфични указания в другите глави, когато инсталирате уреда:**

	ОПАСНОСТ	обозначава непосредствено опасна ситуация, която ще причини смърт или тежки телесни наранявания, ако не бъде избягната.
	ПРЕДУПРЕЖДЕНИЕ	обозначава опасна ситуация, която може да причини смърт или тежки телесни наранявания, ако не бъде избягната.
	ВНИМАНИЕ	обозначава опасна ситуация, която може да причини леки или средни телесни наранявания, ако не бъде избягната.
	ВНИМАНИЕ	обозначава опасна ситуация, която може да има за следствие материални щети, ако не се избегне.
	Указание	обозначава полезни указания и съвети.

2 Транспортиране на уреда

- Транспортирайте уреда опакован.
- Транспортирайте уреда в изправено положение.
- Не транспортирайте уреда сами.

3 Поставяне на уреда



ПРЕДУПРЕЖДЕНИЕ

Опасност от пожар поради неправилно поставяне! Ако захранващ кабел или щепсел се допира до задната страна на уреда, вибрациите на уреда могат да повредят захранващия кабел или щепсела, така че да се стигне до късо съединение.

- Внимавайте да не се заклеци мрежов кабел под уреда, когато поставяте уреда.
- Поставяйте уреда така, че той да не се допира до щепсели или захранващи кабели.
- Не свързвайте уреди към контакти в зоната на задната страна на уреда.
- От задната страна на уредите **не** поставяйте и не използвайте контакти с повече гнезда или разклонители, както и електронни уреди (като напр. трансформатори за халогенни лампи).



ПРЕДУПРЕЖДЕНИЕ

Опасност от пожар поради влага!

Когато токопrenaсящи части или захранващия проводник се навлажняват, може да се стигне до късо съединение.

- ▶ Уредът е разработен за използване в затворени помещения. Уредът да не се ползва на открито или в зони с влага или водни пръски.
- ▶ Използвайте уреда само в монтирано състояние.



ПРЕДУПРЕЖДЕНИЕ

Излизащ хладилен агент и масло!

Пожар. Използваният хладилен агент е безвреден за околната среда, но лесно запалим. Съдържащото се масло също е лесно запалимо. Излизащи хладилен агент и масло могат да се възпламенят при съответно висока концентрация и в контакт с външен източник на топлина.

- ▶ Пазете от повреди тръбите на охлаждащия кръг и компресора.



ПРЕДУПРЕЖДЕНИЕ

Опасност от пожар и повреда!

- ▶ Не поставяйте върху уреда уреди, излъчващи топлина, например микровълнови печки, тостери и др.!

ВНИМАНИЕ

Опасност от увреждане от кондензирана вода!*

Ако името на **Вашия уред започва със S...** или Вашият уред е **Side-by-Side (SBS) уред**:

- ▶ Уредът може да се постави до друг хладилник/фризер.

Ако името на **Вашия уред не започва със S...**:

- ▶ Не поставяйте уреда до друг хладилник/фризер.

ВНИМАНИЕ

Покрити вентилационни отвори!

Повреди. Уредът може да прегрее, което може да съкрати живота на различни части на уреда и да доведе до ограничения във функционирането.

- ▶ Грижете се винаги да има добра вентилация.
- ▶ Вентилационните отвори, съотв. решетки в корпуса на уреда и в кухненското обзавеждане (уред за вграждане) винаги трябва да са свободни.
- ▶ Отворите за въздух на вентилатора винаги трябва да са свободни.

- При констатиране на повреди по уреда незабавно се обърнете към доставчика още преди да го включите.
- Подът на мястото на поставяне на уреда трябва да бъде хоризонтален и без издатини.
- Избягвайте да поставяте уреда в зони с директно слънчево лъчение, печки, радиатори и подобни.
- Не поставяйте сами уреда, най-добре заедно с две или повече лица.
- Колкото повече хладилен агент има в уреда, толкова по-голямо трябва да бъде помещението, в което се намира уредът. В прекалено малки помещения при теч може да се образува запалима смес от газ и въздух. За 8 g хладилен агент помещението за поставяне трябва да бъде най-малко с размери 1 m³. Информация за съдържащия се хладилен агент има на идентификационната табелка във вътрешността на уреда.
- Когато уредът се постави в много влажна среда, върху външната страна на уреда може да се образува конденз на вода. Грижете се постоянно да има добра вентилация на мястото на поставяне.

След вграждането:

- ▶ Отстранете предпазното фолио, залепващите ленти, предпазителите за транспортиране и т.н.

Указание

- ▶ Почистете уреда (вижте Ръководството за експлоатация, глава "Почистване на уреда").

4 Размери на уреда

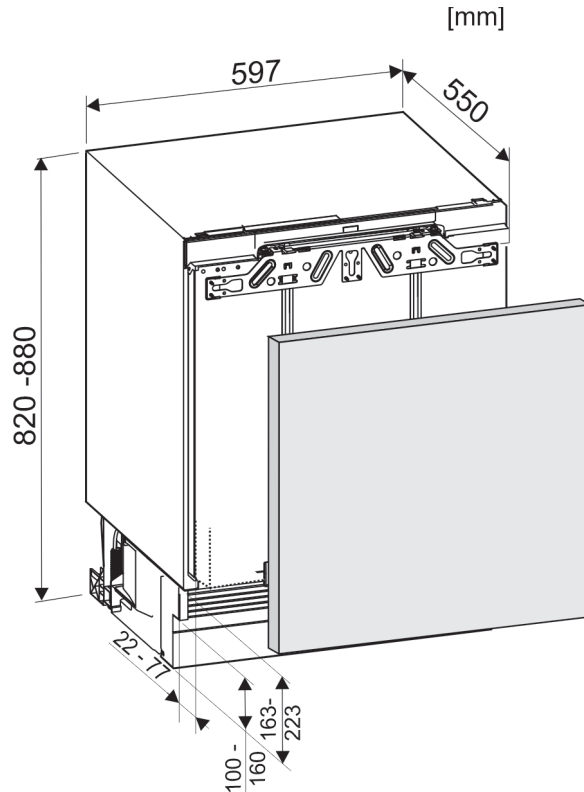


Fig. 1

5 Размери на нишата

Уредът представлява уред за вграждане и се монтира под работен плот. Съответният кухненски шкаф трябва да е изработен точно по предварително зададените размери и да осигурява достатъчна вентилация, за да се гарантира правилна работа на уреда.

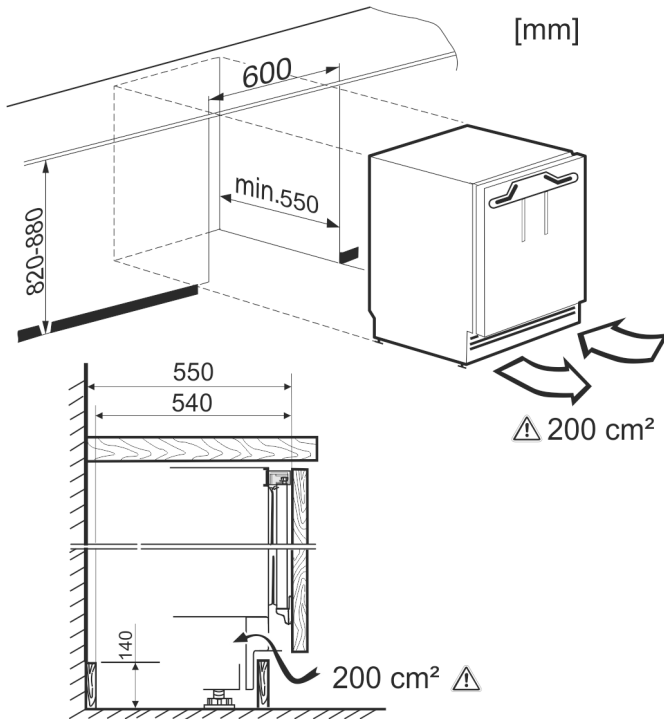


Fig. 2

Декларираната консумация на енергия е изчислена при дълбочина на кухненските мебели от 560 mm. При дълбочина на кухненските мебели от 550 mm уредът е напълно функционален, но има малко по-висока консумация на енергия.

- ▶ Проверете дебелината на стените на съседните шкафове: Тя трябва да е минимум 16 mm.
- ▶ Подравнете кухненския шкаф с нивелир и прав ъгъл и при нужда изравнете чрез подлагане.
- ▶ Уверете се, че подът и страничните стени на шкафа са под прав ъгъл помежду си.

6 Врата на шкафа

- За кухненския шкаф е необходима една врата.
- Вратата трябва да е с дебелина минимум 16 mm и максимум 19 mm.
- Трябва да има процеп от поне 3 mm между вратата и намиращата се над нея врата на шкафа (ако е налична).
- Широчината на вратата на шкафа зависи от стила на кухнята и от размера на процепа между панелите на вратата на шкафа. По принцип между вратите на шкафите трябва да се оставя вертикален процеп от 3 mm.
- Ако има и други шкафове, горният ръб на вратата на шкафа трябва да се намира на еднаква височина с вратите на съседните шкафове.
- Вратата на шкафа трябва да е плоска и да е монтирана без напрежение.

ВНИМАНИЕ

Опасност от повреда поради прекалено тежка врата на шкафа!

Ако вратата на шкафа е прекалено тежка, не са изключени повреди на пантите и произтичащо от това влошаване на функционирането.

- ▶ Преди монтажа на вратата се уверете, че не е превишено допустимото тегло на вратата на шкафа.

Тип на уреда	Максимално тегло на вратата на шкафа
S/UIK/UIKP/UIG/UIGN/UIB/	10 kg

7 Промяна посоката на отваряне на вратата

ВНИМАНИЕ

Опасност от увреждане от удрящи се една в друга врати!* Когато монтирате уред с име на уреда S... до друг уред:

- ▶ Поставете уредите така, че вратите да се отварят навън. При нужда разменете посоката на отваряне.



ПРЕДУПРЕЖДЕНИЕ

Опасност от нараняване поради падаща врата!

Ако крепежните елементи не са завинтени достатъчно здраво, вратата може да падне. Това може да доведе до тежки наранявания. Освен това е възможно вратата да не се затвори, така че уредът няма да охлажда правилно.

- ▶ Завинтете здраво пантите, както и сферичната шийка на затварящия демпфер, с 4 Nm.
- ▶ Завинтете здраво държача на затварящия демпфер с 3 Nm.
- ▶ Проверете и при нужда дозатегнете всички винтове.

Указание

Посоката на отваряне на вратата може да се обръща, само ако отгоре има достатъчно място за изваждане на закрепващия ъгъл на пантите и за повторния му монтаж от другата страна. Обикновено след вграждане в нишата това не е възможно.

- ▶ Обърнете посоката на отваряне на вратата, преди уредът да се вгради в нишата.

	При тази операция съществува опасност от нараняване! Съблюдавайте указанията за безопасност!
	Ръководството важи за множество модели. Изпълнете тази стъпка, ако тя се отнася за вашия уред.
	Изберете между изобразените алтернативни възможности.
	Само разхлабете винтовете, не ги отвивайте напълно.
	Проверете винтовите съединения и при нужда дозатегнете винтовете.

Необходим инструмент:

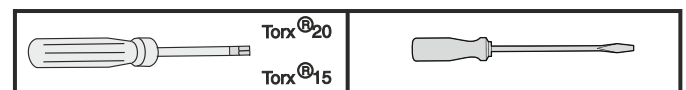


Fig. 3

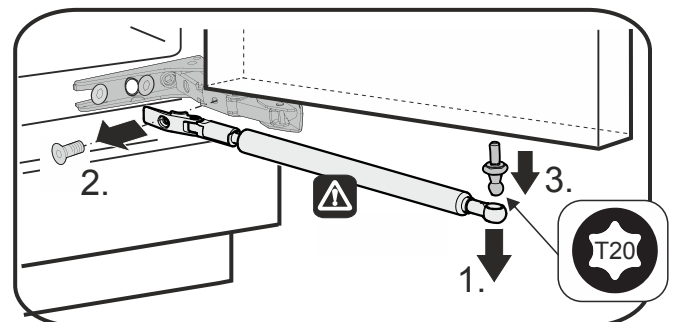


Fig. 4

Промяна посоката на отваряне на вратата



ВНИМАНИЕ

Опасност от нараняване, когато затварящият демпер се стяга!

► Демонтирайте внимателно затварящия демпер.

► Сваляне на затварящия демпер: Издърпайте затварящия демпер от сферичната шийка (1), отвинтете държача (2). Свадете сферичната шийка с отвертка (3).

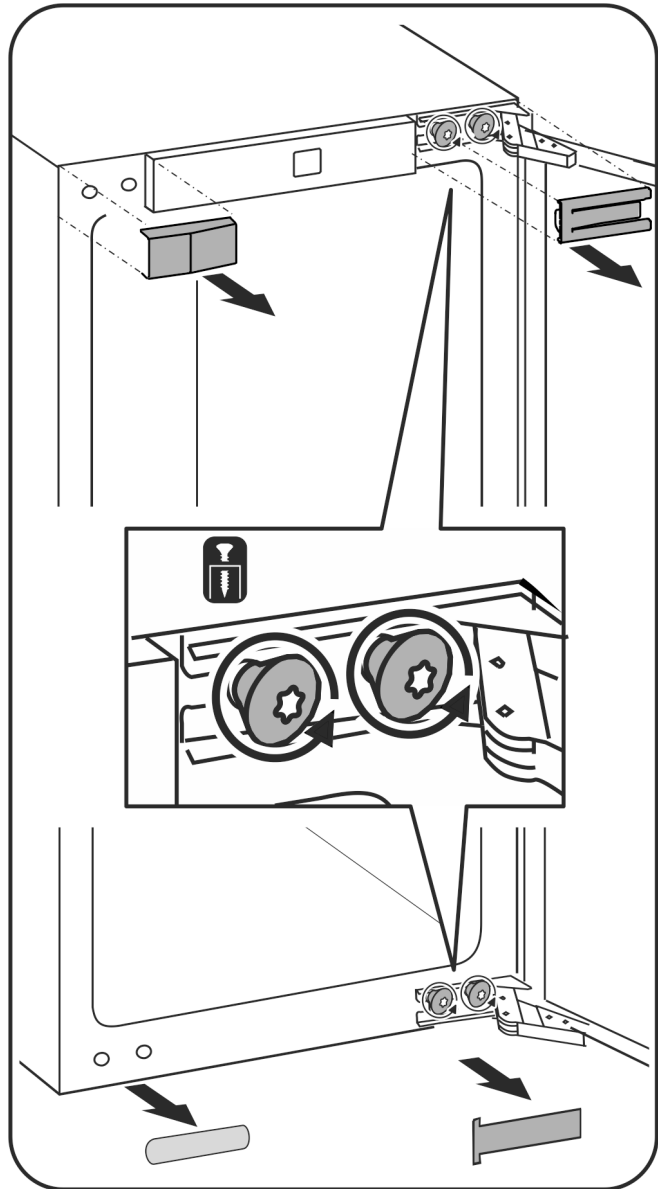


Fig. 5

- Свадете покривните детайли.
- Разхлабете винтовете на пантите, не ги отвийте напълно.
- Развийте винтовете след като вратата е била свалена с пантите.

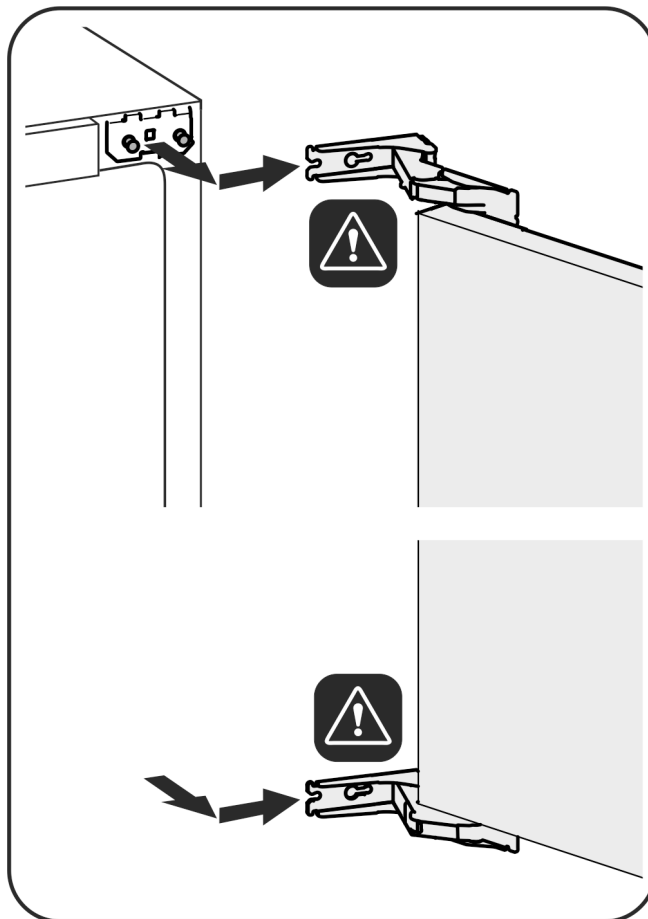


Fig. 6



ВНИМАНИЕ

Опасност от нараняване, когато шарнирите се затварят!

► Оставете шарнирите отворени.

► Свадете вратата: Плъзнете вратата напред и след това навън, откачете я и я поставете отстрани.

Промяна посоката на отваряне на вратата

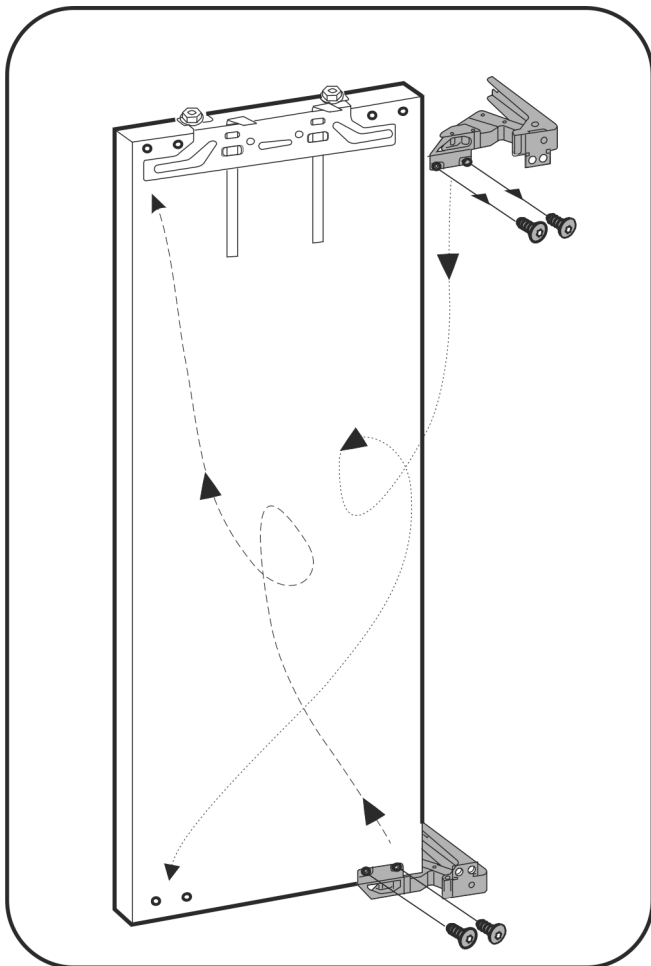


Fig. 7

- Разместете пантите.

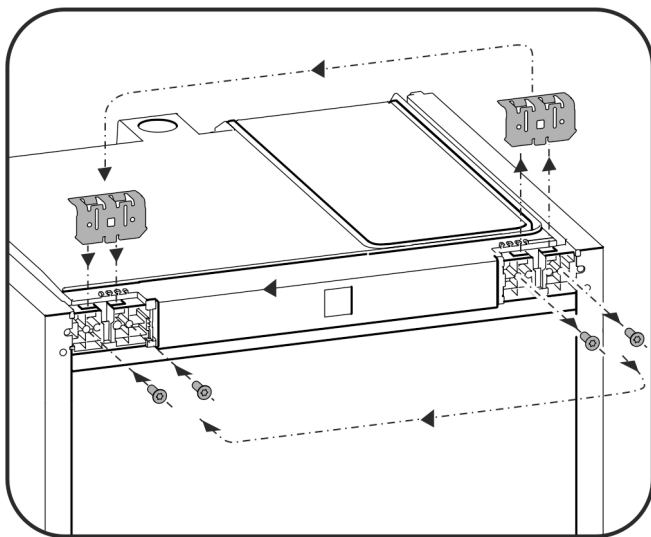


Fig. 8

- Преместете крепежния винел от другата страна.

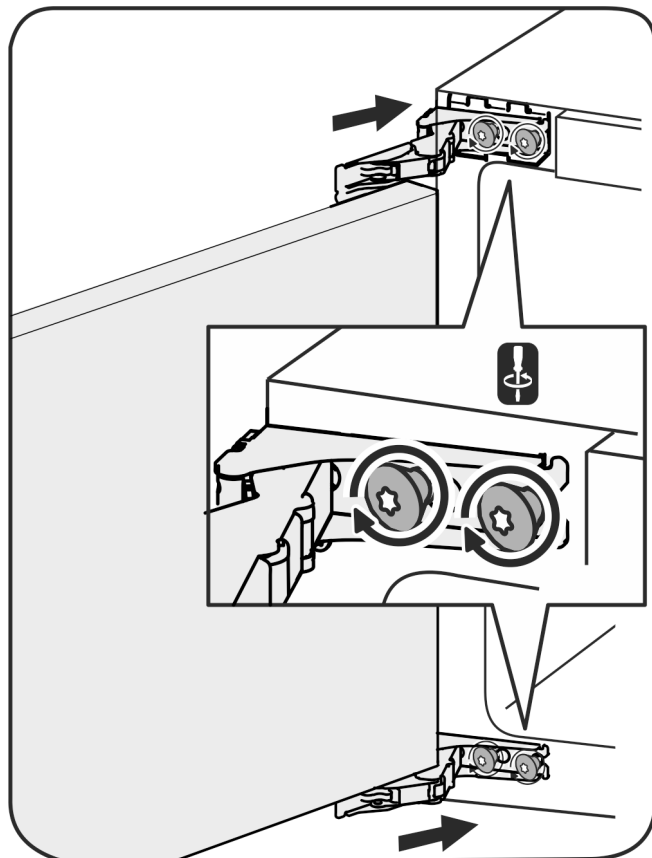


Fig. 9

- Повторен монтаж на вратата: Окачете вратата с пантите и затегнете винтовете.

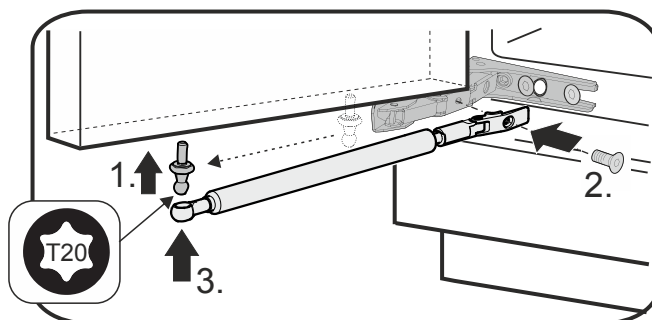


Fig. 10

- Монтирайте отново затварящите демпфери: Завинтете сферичната шийка (1), завинтете държача (2) и окачете затварящия демпфер в сферичната шийка.

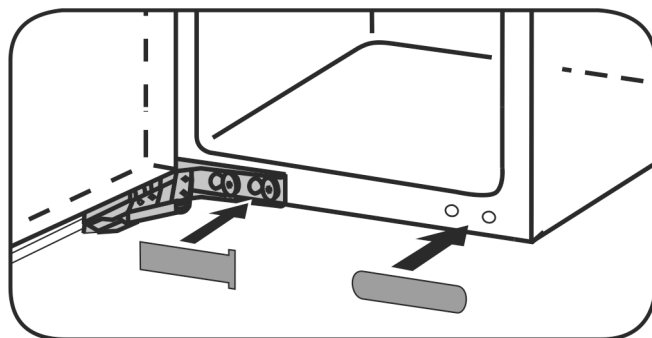


Fig. 11

- Проверете и при нужда дозатегнете всички винтове.
- Монтирайте отново капачите.

8 Вграждане на уреда в нишата



ПРЕДУПРЕЖДЕНИЕ

Опасност от пожар поради късо съединение!

- ▶ При вкарване на уреда в нишата не премазвайте, защитвайте или повреждайте хранящия проводник.
- ▶ Не използвайте уред с повреден хранящ проводник.

ВНИМАНИЕ

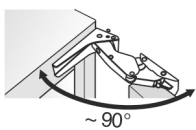
Опасност от повреждане на пантите!

Ако при преместване на уреда се хваща за вратата, пантите може да бъдат повредени.

- ▶ При преместване и придвижване на уреда винаги хващайте за корпуса.

За вграждането в нишата от сервизната служба могат да се поръчат следните принадлежности:

Комплект за ограничаване ъгъла на отваряне на вратата до 90°



При тази операция съществува опасност от нараняване! Съблюдавайте указанията за безопасност!

- ▶ По време на вграждането съблюдавайте обясненията на символите.

9 Вграждане

Всички необходими крепежни елементи са приложени в доставката на уреда.

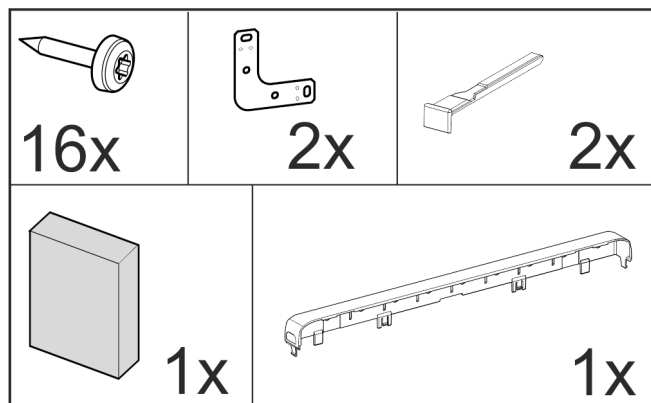


Fig. 12

Уверете се, че са на разположение следните инструменти:

- Акумулаторна отвертка Torx® 15, 25
- Шестостенен ключ 13
- отвертка Torx® 15
- шлицова отвертка 6
- ключ с вътрешен шестостен 8
- ролетка
- молив
- връв
- Нивелир

Внимавайте за добър достъп до контактната кутия.

Изисквания за вентилация

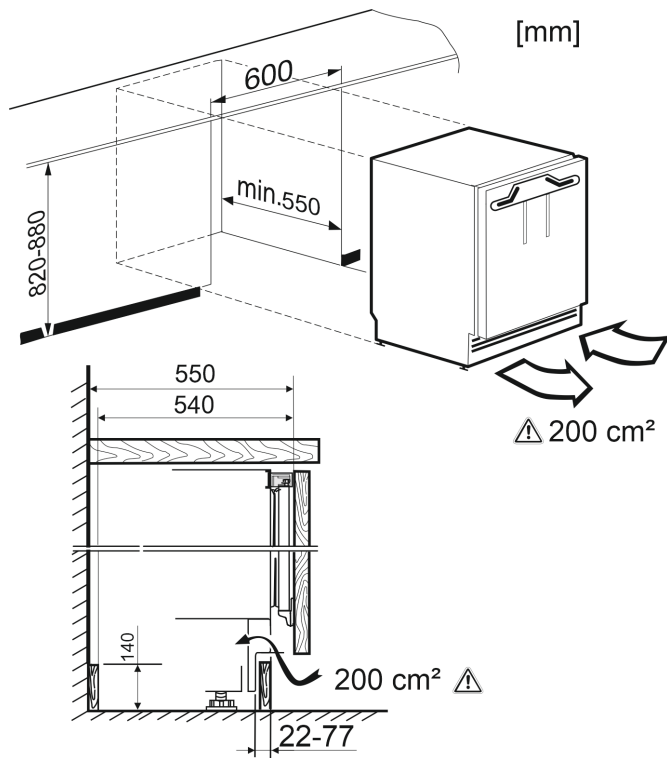


Fig. 13

Трябва да се спазва **напречно сечение за вентилация** от минимум 200 cm².

При недостатъчна вентилация разходът на електроенергия на уреда се повишава.

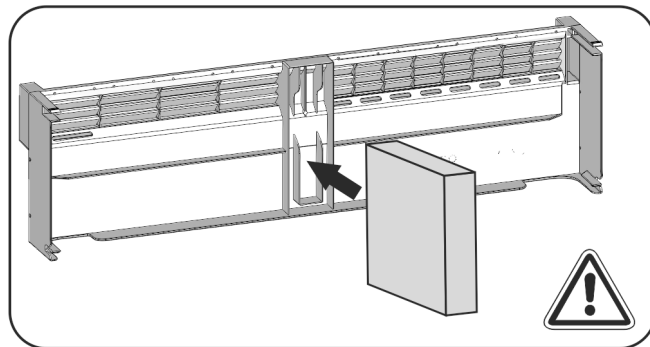


Fig. 14

Закрепете **пенопласта** в средата на цокъла на уреда.

Пенопластът служи за разделяне на входящия и изходящия въздушен поток и осигурява достатъчна вентилация.

Странично закрепване

- Монтаж под твърд работен плот като гранит.
- При напълно развинтени крачета за регулиране уредът е по-нисък от кухненския плот.
- Предпоставка: Налична е страница на кухненски шкаф за завинтване.

Горно закрепване

- При напълно развинтени крачета за регулиране уредът е леко запънат под работния плот.
- Без гранитен плот.

Вграждане

9.1 Монтаж на уреда

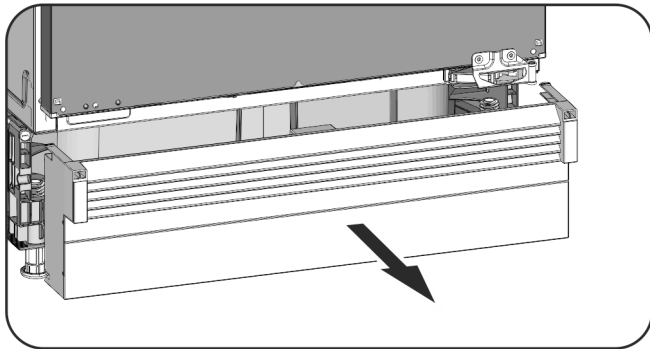


Fig. 15

- ▶ Изтеглете напред цокъла на уреда, ако е монтиран.
- ▶ Извадете свързващия кабел от задната страна на уреда. При това махнете кабелния държател, иначе възникват шумове от вибрация!
- ▶ Положете кабела на захранването с помощта на шнур така, че след вграждането на уреда да можете лесно да го включите към електрическата мрежа.



Fig. 16

ВНИМАНИЕ

Опасност от повреждане на чувствителни подови настилки!

- ▶ Под регулируемите крачета отстрани поставете по една картонена ивица, ок. 100 mm x 600 mm. Изрежете ивиците от опаковката. При височини на нишата, по-малка от 826 mm, използвайте ивици от здрав, но тънък материал.
- ▶ След вкарването извадете отново ивиците.

Горно закрепване

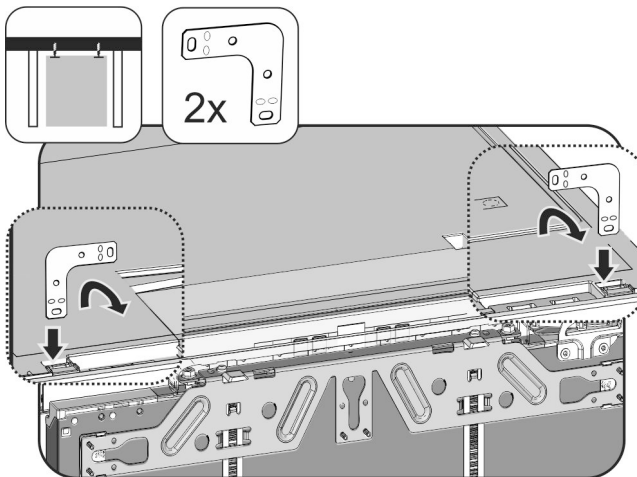


Fig. 17

- ▶ Поставете винела в приемния отвор на капака на уреда и огънете напред.
- ▶ Вкарайте уреда в нишата и го нивелирайте, вижте точка **Нивелиране на уреда**.

Странично закрепване:

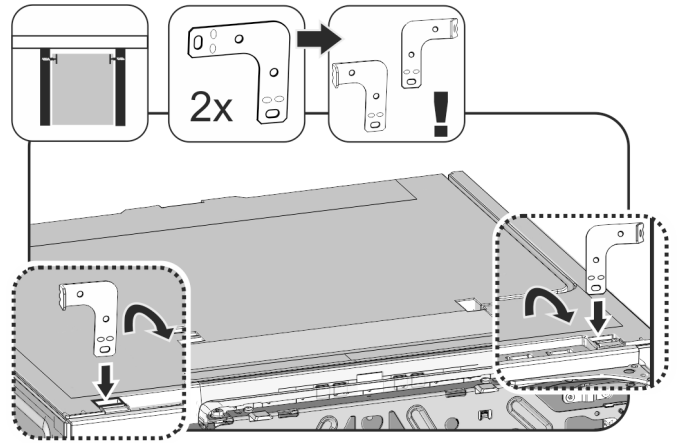


Fig. 18

- ▶ Преди монтажа огънете двата винела в единия край. Вкарайте правата страна в приемния отвор на капака на уреда и огънете напред.
- ▶ Вкарайте уреда в нишата и го нивелирайте, вижте точка **Нивелиране на уреда**.

Нивелиране на уреда

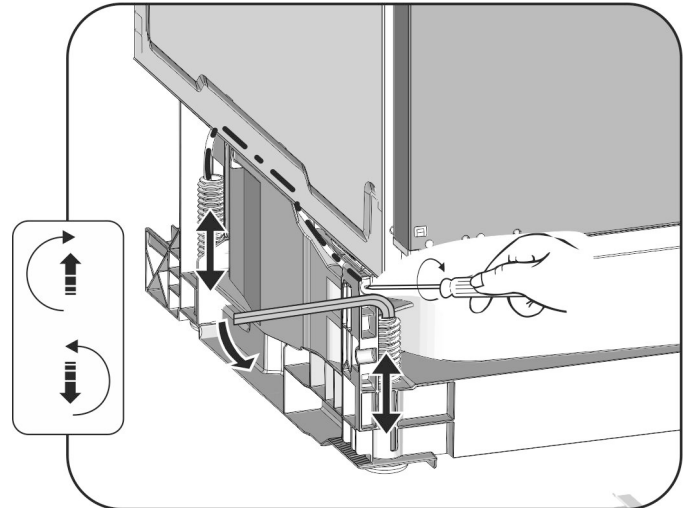


Fig. 19

- ▶ Развийте задните крачета за регулиране с отвертка, а предните крачета за регулиране с шестостенен ключ 8, като ги редувате, точно до под работния плот.
 - ▶ Нивелирайте уреда изправен с помощта на нивелир.
 - ▷ Разстоянието от предния ръб на страничната стена на шкафа до корпуса на уреда от двете страни е 41,5 mm.
 - ▷ При липсваща страница на кухненския шкаф се ориентирайте по работния плот.
- При мебели с ограничителни елементи за врата (пъпки, уплътнения и т.н.):**
- ▶ Извадете конструктивния размер (дълбочина на ограничителните елементи на вратата) от 41,5 mm дълбочина на поставяне.
 - ▶ Развийте максимално задните крачета за регулиране с отвертка, а предните крачета за регулиране с шестостенен ключ 8 (при завинтени крачета) или с отвертка (при развинтени крачета), като ги редувате. Ходът на регулиране е максимум 60 mm.
 - ▷ Уредът е подравнен изправен
 - ▷ Уредът е леко запънат в нишата, между пода и работния плот.

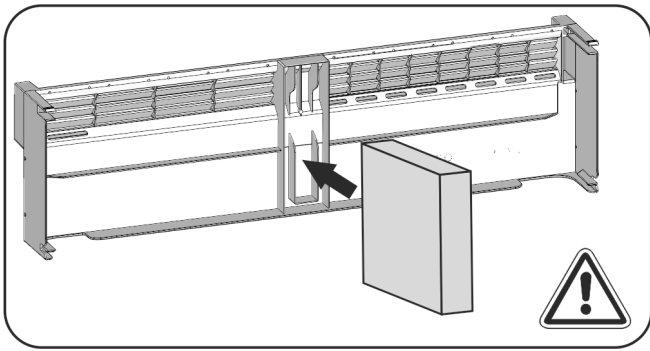


Fig. 20

- ▶ Поставете пенопласта в цокъла на уреда - важен за функционирането при разделени въздушни потоци!

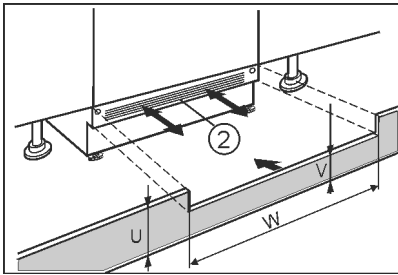


Fig. 21

- ▶ Поставете цокъл на уреда (2), но не го фиксирайте.
- ▶ Поставете вратата на шкафа и мебелния цокъл за проба
- ▶ При виждащ се цокъл (2), изтеглете го толкова напред, че предният ръб на вентилационната решетка и мебелният цокъл да образуват една равнина.

-или-

- ▶ При скрит цокъл (2), избутайте го докрай назад.
- ▶ Внимавайте всички вентилационни отвори да бъдат свободни: При нужда височината на мебелния цокъл (U) може да бъде намалена чрез изрязване!
- ▷ Нагласете височината на стъпалото (V) под цокъла на уреда (2) по продължение на широчината на нишата (W).

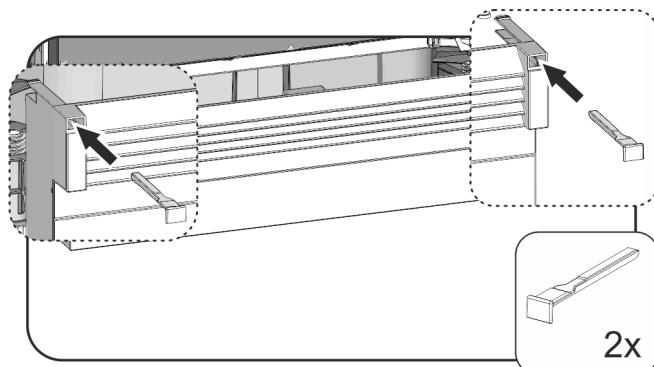


Fig. 22

- ▶ Поставяне и фиксиране на цокъла на уреда: Поставете фиксатора, при това придържайте цокъла на уреда.
- ▶ Закрепете мебелния цокъл.

Закрепване на уреда в нишата:

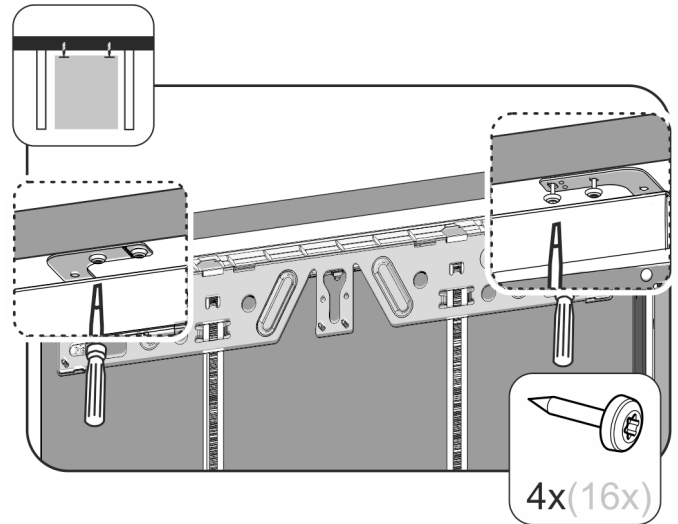


Fig. 23

- ▶ За закрепване под работната повърхност завинтете крепежния винкел с два винта под работната повърхност.

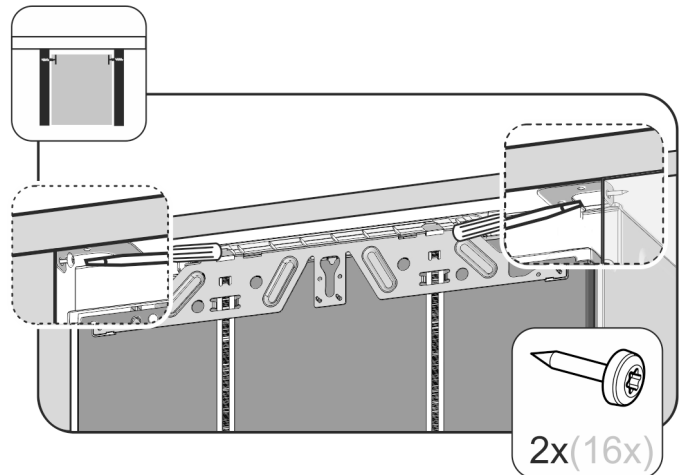


Fig. 24

- ▶ За странично закрепване, завинтете крепежния винкел с по един винт отдясно и отляво в нишата.

9.2 Монтаж на вратата на шкафа

- ▶ Монтирайте дръжката на вратата на шкафа

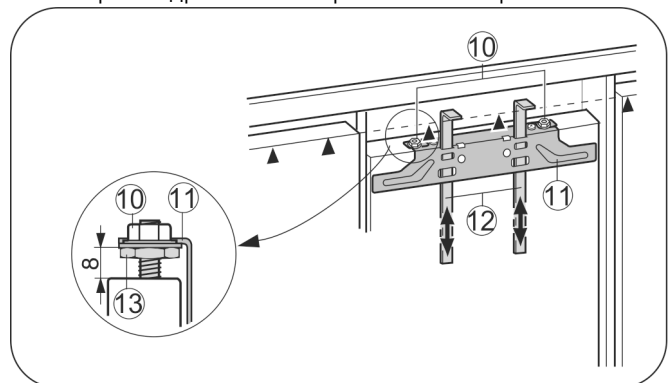


Fig. 25

- ▶ Проверете предварителната настройка от 8 мм. (разстоянието между вратата на уреда и долния ръб на траверсата)
- ▶ Избутайте помощните детайли Fig. 25 (12) до височината на вратата на шкафа. Долен прилягащ ръб ▲ на помощния детайл = горен ръб на монтираната врата на шкафа.

Вграждане

- ▶ Завийте крепежната траверса Fig. 25 (11) над контрагайките Fig. 25 (10).

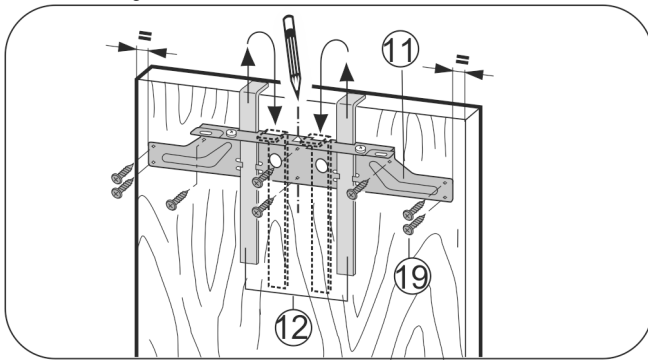


Fig. 26

- ▶ Окачете крепежната траверса Fig. 26 (11) с помощните детайли Fig. 26 (12) към вътрешната страна на вратата на шкафа..
- ▶ Нивелирайте крепежната траверса Fig. 26 (11) в средата на вратата.
- ▷ Разстоянията към страничния ръб са еднакви вдясно и вляво.

При врати от дървесни плоскости:

- ▶ Закрепете крепежната траверса Fig. 26 (11) с най-малко 6 винта Fig. 26 (19).

При врати от касетен тип:

- ▶ Завийте крепежната траверса Fig. 26 (11) най-малко с 4 винта Fig. 26 (19) по ръба.
- ▶ Издърпайте нагоре помощните елементи за монтажа Fig. 26 (12) и ги поставете в обратно положение в намиращите се в съседство отвори.

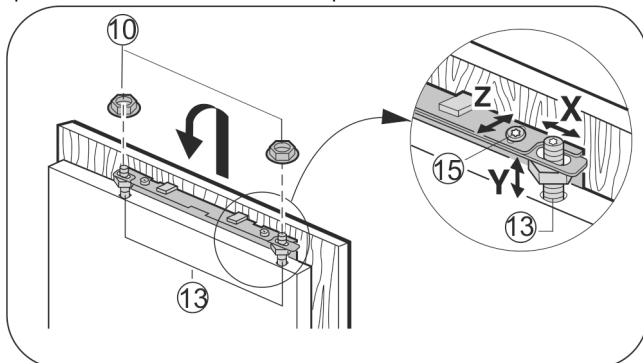


Fig. 27

- ▶ Окачете вратата на шкафа на настройващите болтове Fig. 27 (13) и хлабаво завийте контрагайките Fig. 27 (10) на настройващите болтове.
- ▶ Затворете вратата.
- ▶ Проверете разстоянието на вратата до прилежащите врати на шкафите.
- ▶ Странично регулиране на вратата на шкафа: Изместете вратата на шкафа в посока X.
- ▶ Регулиране вратата на шкафа по височина Y и по страничен наклон: Регулирайте настройващите болтове Fig. 27 (13) с отвертка.
- ▷ Вратата на шкафа е изравнена с мебелите в съседство.
- ▶ Затегнете контрагайките Fig. 27 (10).

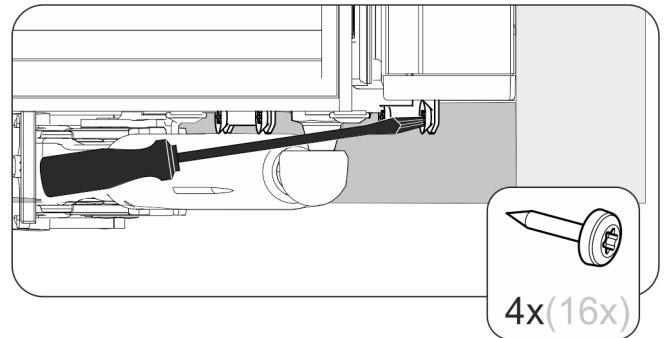


Fig. 28

- ▶ Закрепете с винт вратата на шкафа с вратата на уреда.
- ▶ Пробийте предварително отвори за закрепване във вратата на шкафа (евент. предварително пробийте с шило).
- ▶ За странично закрепване, завинтете крепежния винкел с по един винт отдясно и отляво в нишата.

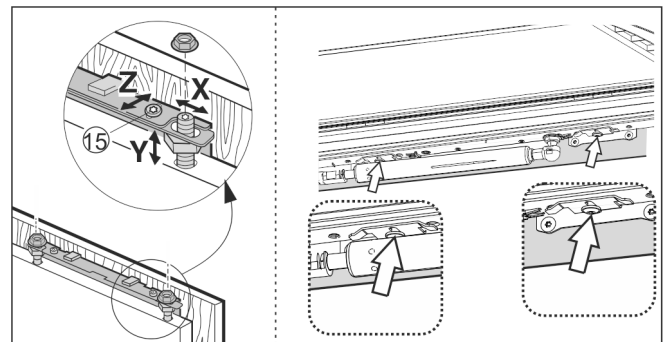


Fig. 29

- ▶ Подравняване вратата в дълбочина Z : развийте винтовете отгоре и отдолу на вратата, след това преместете вратата.
- ▶ За по-добър достъп до винтовете под вратата, отворете вратата на ок. 45°.
- ▶ ппките и уплътненията да не се притискат - те са важни за функционирането!
- ▶ Между вратата на шкафа и корпуса на шкафа настройте разстояние от 2 мм.

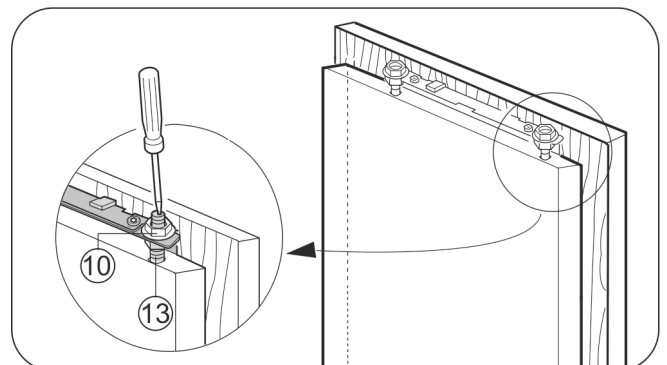
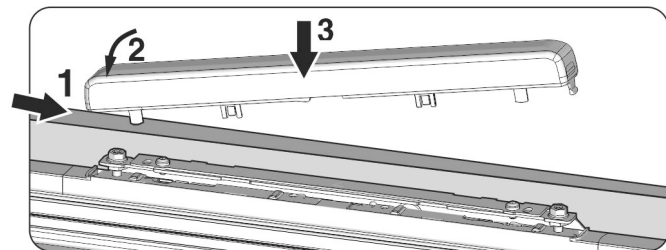


Fig. 30

- ▶ Проверете регулирането на вратата и евент. регулирайте отново.
- ▶ Завинтете здраво всички винтове.
- ▶ Затегнете контрагайките Fig. 30 (10) с шестостенен гаечен ключ 13, при това задържайте настройващите болтове Fig. 30 (13) с отвертка.



- ▶ Проверете електрическото свързване.
- ▶ Включете мрежовия щепсел.



Fig. 31

- ▶ Поставете горния капак и го фиксирайте.

Проверете следните неща, за да е сигурно, че уредът е монтиран правилно. Иначе може да се стигне до обледяване, образуване на конденз и неизправности при функционирането:

- ▷ Вратата трябва да се затваря добре
- ▷ Вратата на шкафа не трябва да опира в корпуса на шкафа

10 Изхвърляне на опаковката



ПРЕДУПРЕЖДЕНИЕ

Опасност от задушаване от опаковъчен материал и фолио!

- ▶ Не оставяйте децата да си играят с опаковъчния материал.

Опаковката е произведена от рециклируеми материали:

- Велпапе/картон
 - Елементи от пенест полистирол
 - Фолиа и торбички от полиетилен
 - Чембероващи ленти от полипропилен
 - скована с пирони дървена рамка със стъкло от полиетилен*
- ▶ Занесете опаковъчния материал на официално място за събиране на отпадъци.

11 Включете уреда

ВНИМАНИЕ

Опасност от повреди поради неправилно свързване!

Повреди по уреда.

- ▶ Не свързвайте уреда към автономни инвертори, като соларни енергийни системи и бензинови генератори.



ПРЕДУПРЕЖДЕНИЕ

Опасност от пожар поради неправилно свързване!

Изгаряния.

Повреди по уреда.

- ▶ Не използвайте удължителни кабели.
- ▶ Не използвайте разпределителни лайстни.

Захранването с електрически ток (променлив ток) и напрежение в мястото на монтаж трябва да съответстват на параметрите, посочени на идентификационната табелка .

Контактът трябва да бъде правилно заземен и електрически безопасен. Токът за задействане на предпазителя трябва да е между 10 А и 16 А.

Контактът трябва да бъде лесно достъпен, за да може при авария уредът бързо да се изключи от мрежата. Той трябва да се намира извън зоната на задната страна на уреда.



Liebherr-Hausgeräte Marica EOOD

4202 Radinovo

Bezirk Plovdiv

Bulgarien

home.liebherr.com