



Montagehandleiding

Quality, Design and Innovation



home.liebherr.com/fridge-manuals





LIEBHERR

Inhoudsopgave

| | | |
|-----------|---------------------------------------------------------|-----------|
| 1 | Algemene veiligheidsvoorschriften | 2 |
| 2 | Plaatsingsvoorwaarden | 3 |
| 2.1 | Ruimte..... | 3 |
| 2.2 | Plaatsen van meerdere apparaten..... | 3 |
| 2.3 | Elektrische aansluiting..... | 4 |
| 3 | Afmetingen apparaat | 4 |
| 4 | Nismaten | 5 |
| 4.1 | Binnenmaten..... | 5 |
| 5 | Ventilatievereisten | 6 |
| 6 | Apparaat transporteren | 6 |
| 7 | Apparaat uitpakken | 6 |
| 8 | Apparaat plaatsen | 6 |
| 8.1 | Na het plaatsen..... | 6 |
| 9 | Afvalverwerking van de verpakking | 6 |
| 10 | Uitleg gebruikte symbolen | 6 |
| 11 | ***- vriesvakdeur* | 7 |
| 11.1 | Deuraanslag omzetten..... | 7 |
| 12 | Deuraanslag verwisselen | 8 |
| 13 | Apparaat in uitsparing inbouwen | 9 |
| 14 | Apparaat op de stroomvoorziening aansluiten | 15 |


De fabrikant werkt voortdurend aan de verdere ontwikkeling van alle typen en modellen. Daarom vragen wij uw begrip dat wij ons het recht voorbehouden veranderingen in vorm, inrichting en technologie aan te brengen.



| Symbol | Uitleg |
|-------------------------------------------------------------------------------------|--------------------------------------------------------------------------------------------------------------------------------------------------------------------------------------------------------------------------------------------------------------------------------------------------------------------------------------------------------------------------------------------------------------------------------------------------------------------------------------------------------------------------------------------------------|
|  | <p>Gebruiksaanwijzing lezen</p> <p>Om alle voordelen van uw nieuwe apparaat te leren kennen, moet u de instructies in deze gebruiksaanwijzing aandachtig doorlezen.</p> |
|  | <p>Aanvullende informatie op het internet</p> <p>De digitale handleiding met aanvullende informatie en in andere talen kunt u vinden op internet via de QR-code op de voorkant van de handleiding of door het servicenummer in te voeren op home.liebherr.com/fridge-manuals. Het servicenummer vindt u op het typeplaatje:</p> <div style="text-align: center;">  <p><i>Fig. Voorbeeld</i></p> </div> |
|  | <p>Apparaat controleren</p> <p>Controleer alle onderdelen op transportschade. Neem bij op- of aanmerkingen contact op met de distributeur of de klantenservice.</p> |
|  | <p>Afwijkingen</p> <p>De gebruiksaanwijzing geldt voor verschillende modellen, afwijkingen zijn mogelijk. Secties die alleen van toepassing zijn op bepaalde apparaten worden met een sterretje (*) aangeduid.</p> |

| Symbol | Uitleg |
|-----------------------------------------------------------------------------------|-----------------------------------------------------------------------------------------------------------------------------------------------------------------------------------------|
|  | <p>Instructies voor actie en resultaten van de actie</p> <p>Instructies voor actie worden aangeduid met een ▶.</p> <p>De resultaten van de actie worden aangeduid met een ▷.</p> |
|  | <p>Video's</p> <p>Video's over de apparaten vindt u op het YouTube-kanaal van Liebherr-Hausgeräte.</p> |

1 Algemene veiligheidsvoorschriften

- Bewaar deze montagehandleiding zorgvuldig, zodat u hem te allen tijde kunt raadplegen.
- Als u het apparaat doorgeeft, geef dan ook de montagehandleiding door aan de volgende eigenaar.
- Om het apparaat goed en veilig te kunnen gebruiken, moet u deze montagehandleiding vóór gebruik en installatie aandachtig doorlezen. Volg altijd de instructies, veiligheidsvoorschriften en waarschuwingen die hierin zijn opgenomen. Deze zijn belangrijk om het apparaat veilig en probleemloos te kunnen installeren en gebruiken.
- Lees eerst de algemene veiligheidsvoorschriften in het hoofdstuk 'Algemene veiligheidsvoorschriften' van de **gebruiksaanwijzing** die bij deze montagehandleiding is gevoegd en volg deze op. Als u de **gebruiksaanwijzing** niet meer kunt vinden, kunt u de **gebruiksaanwijzing** op internet door invoeren van het servicenummer op home.liebherr.com/fridge-manuals downloaden. Het servicenummer vindt u op het typeplaatje:
- **Neem de specifieke waarschuwingen en de andere specifieke instructies in de andere hoofdstukken in acht, als u het apparaat installeert:**

| | | |
|-------------------------------------------------------------------------------------|--------|--------------------------------------------------------------------------------------------------------------------------------------|
|  | GEVAAR | duidt een direct gevaar aan, die de dood of ernstig lichamelijk letsel tot gevolg kan hebben wanneer dit gevaar niet vermeden wordt. |
|-------------------------------------------------------------------------------------|--------|--------------------------------------------------------------------------------------------------------------------------------------|

| | | |
|-----------------------------------------------------------------------------------|--------------|---------------------------------------------------------------------------------------------------------------------------------------------|
|  | WAARSCHUWING | duidt een gevaarlijke situatie aan, die de dood of ernstig lichamelijk letsel tot gevolg kan hebben wanneer dit gevaar niet vermeden wordt. |
|  | VOORZICHTIG | duidt een gevaarlijke situatie aan, die lichamelijk letsel tot gevolg kan hebben wanneer dit gevaar niet vermeden wordt. |
| | LET OP | duidt een gevaarlijke situatie aan, die materiële schade tot gevolg kan hebben wanneer dit gevaar niet vermeden wordt. |
| | Aanwijzing | duidt op nuttige informatie en tips. |

- U kunt het apparaat direct naast een oven installeren.
- Als u het apparaat direct naast een oven installeert, kan het energieverbruik iets toenemen. Dit is afhankelijk van de duur en intensiteit van het gebruik van de oven.
- Het apparaat alleen in een vast meubel inbouwen.

2.2 Plaatsen van meerdere apparaten

De apparaten zijn voor verschillende opstellingswijzen ontwikkeld. Als u meerdere apparaten naast elkaar of boven elkaar wilt plaatsen, garanderen dat er aan de volgende voorwaarden is voldaan:

- Uitsluitend apparaten naast of boven elkaar opstellen, die daarvoor ontwikkeld zijn.
- Aanwijzingen en de volgende tabellen in acht nemen.

LET OP

Gevaar voor beschadiging door condenswater!

- Plaats het apparaat niet direct naast een ander koel-/vriesapparaat.

LET OP

Beschadigingsgevaar door condenswater!

- Plaats het apparaat niet direct boven een ander koel-/vriesapparaat.

| Model | Opstellingswijze |
|--------------------------------------------------------------------------------------------------------------------------------------------------------------------|--------------------|
| alle modellen | afzonderlijk |
| Modellen waarvan de modelaanduiding met S... begint. | Side-by-Side (SBS) |
| Modellen tot een maximale nishoogte van 880 mm en met verwarmd plafond kunnen „boven elkaar” worden opgesteld. Bovenste apparaat: tot maximale nishoogte 140 mm | Boven elkaar |

Modellen en hun opstellingswijze

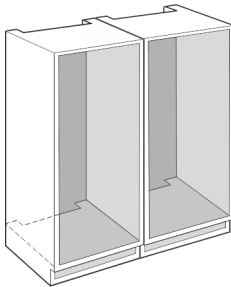


Fig. 1

Elk apparaat in een aparte meubelnis inbouwen.

2 Plaatsingsvoorwaarden



WAARSCHUWING

Brandgevaar door vocht!

Wanneer stroomgeleidende delen of de stroomaansluiting vochtig worden, kan dat leiden tot kortsluiting.

- Het apparaat is ontworpen voor gebruik in een gesloten ruimte. Het apparaat niet buiten, in een vochtige omgeving of binnen bereik van spatwater plaatsen.

Gebruik volgens de voorschriften

- Apparaat uitsluitend in gesloten ruimtes neerzetten en gebruiken.
- Apparaat alleen in ingebouwde toestand gebruiken.

2.1 Ruimte



WAARSCHUWING

Vrijkomend koudemiddel en olie!

Brand. Het gebruikte koelmiddel is milieuvriendelijk maar wel brandbaar. De gebruikte olie is ook brandbaar. Vrijkomend koelmiddel en vrijkomende olie kunnen bij hoge concentratie en in contact met een externe warmtebron ontvlammen.

- Buisleidingen van de koelmiddelkringloop en compressor niet beschadigen.

- Wanneer het apparaat in een zeer vochtige omgeving wordt neergezet, kan zich aan de buitenkant van het apparaat condenswater vormen.

Let op de plaats van opstelling altijd op de be- en ontluchting.

- Hoe meer koelmiddel in het apparaat aanwezig is, hoe groter de ruimte moet zijn waarin het apparaat staat. In te kleine ruimten kan bij een lek een brandbaar gasluchtmengsel ontstaan. Per 8 g koelmiddel moet de opstelruimte minstens 1 m³ groot zijn. Gegevens over het gebruikte koelmiddel staan op het typeplaatje aan de binnenkant van het apparaat.

2.1.1 Ondergrond in de ruimte

- De vloer op de standplaats moet horizontaal en vlak zijn.
- Als u het apparaat installeert in een keukenmeubel dat op een ongelijke vloer staat: Keukenmeubelen nivelleren.

2.1.2 Positionering in de ruimte

- Installeer het apparaat niet in direct zonlicht of naast een verwarming of iets dergelijks.

Afmetingen apparaat

2.3 Elektrische aansluiting



WAARSCHUWING

Brandgevaar door verkeerd opstellen!

Als een stroomkabel of stekker de achterkant van het apparaat raakt, kunnen de trillingen van het apparaat de stroomkabel of stekker beschadigen en kortsluiting veroorzaken.

- ▶ Voorkom bij het opstellen van het apparaat dat onder het apparaat stroomkabels klem komen te zitten.
- ▶ Apparaat zo opstellen, dat stekker of netsnoer niet tegen het apparaat liggen.
- ▶ Op contactdozen in het apparaatachterpaneel geen apparaten aansluiten.
- ▶ Meervoudige contactdozen of verdeelkasten en andere elektronische apparaten (bijv. halogeen-transformatoren) mogen **niet** aan het achterpaneel van apparaten worden aangebracht en gebruikt.

3 Afmetingen apparaat

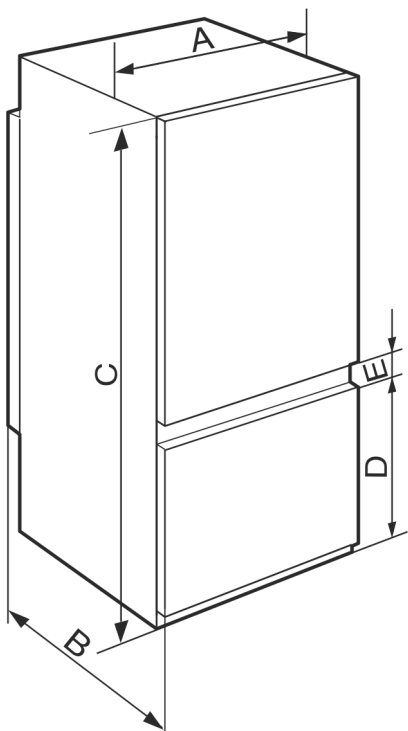


Fig. 2

| | A (mm) | B (mm) | C (mm) | D (mm) | E (mm) |
|-----------------------------------------------------------------------------------------------|--------|--------|--------|--------|--------|
| ICS.. 51.2 ICBS.. 51.2 IKGS 51Vd02 | 541 | 545 | 1770 | 523 | 67 |
| ICS.. 51.3 IKGS 51Ve03 / IKGBNS 51Vd23 / IKGNS 51Vd03 ICNS.. 51.3 ICBNS.. 51.3 | | | | 669 | |
| ICNS.. 56.3 ICBNS.. 56.3 | | | 1938 | | |

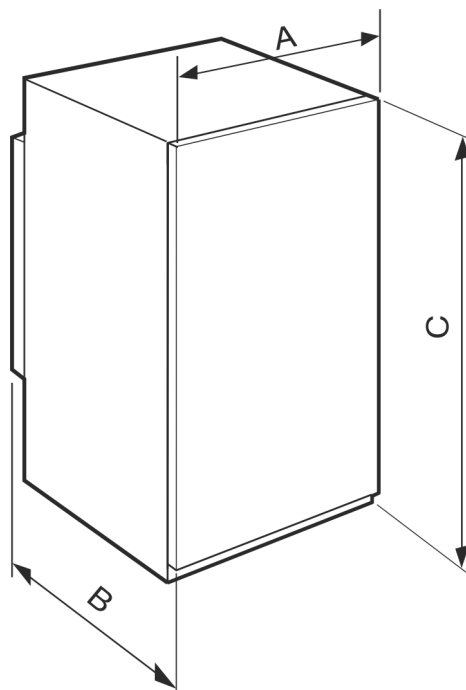


Fig. 3

| | A (mm) | B (mm) | C (mm) |
|---------------------------------------------------------|--------|--------|--------|
| IRS.. 39.. IFS.. 39.. | 541 | 545 | 872 |
| IRS.. 41.. IRBS.. 41.. IKS 41Ve00 / IKS 41Ve01 | | | 1213 |
| IRBS.. 51.. SIFNS.. 51.. | | | 1770 |

4 Nismaten

4.1 Binnenmaten

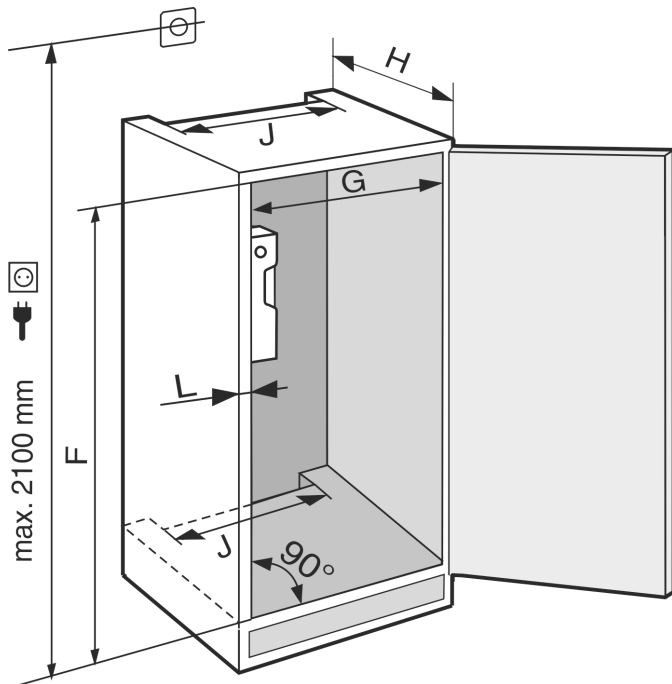


Fig. 4

| | |
|-------------------------|--------------------------|
| IRS.. 39.. / IFS.. 39.. | |
| F (mm) | 874 tot 890 |
| G (mm) | 560 tot 570 |
| H (mm) | min. 550, aanbevolen 560 |
| J (mm) | min. 500 |
| L (mm) | max. 19 |

| | |
|-----------------------------------------|--------------------------|
| IR(B)S.. 41.. / IKS 41Ve00 / IKS 41Ve01 | |
| F (mm) | 1216 tot 1236 |
| G (mm) | 560 tot 570 |
| H (mm) | min. 550, aanbevolen 560 |
| J (mm) | min. 500 |
| L (mm) | max. 19 |

| | |
|----------------------------|--------------------------|
| IRBS.. 51.. / SIFNS.. 51.. | |
| F (mm) | 1772 tot 1788 |
| G (mm) | 560 tot 570 |
| H (mm) | min. 550, aanbevolen 560 |
| J (mm) | min. 500 |
| L (mm) | max. 19 |

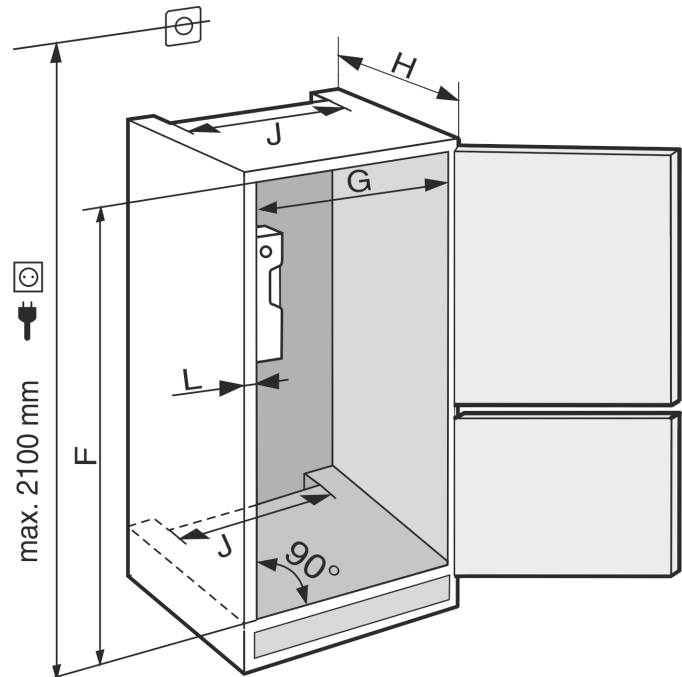


Fig. 5

IC(N)S.. 51.. / ICB(N)S.. 51.. / IKGNS 51Vd03 / IKGS 51Vd02 / IKGS 51Ve03 / IKGBNS 51Vd23

| | |
|---------------|--------------------------|
| F (mm) | 1772 tot 1788 |
| G (mm) | 560 tot 570 |
| H (mm) | min. 550, aanbevolen 560 |
| J (mm) | min. 500 |
| L (mm) | max. 19 |

| | |
|----------------|--------------------------|
| IC(B)NS.. 56.. | |
| F (mm) | 1940 tot 1950 |
| G (mm) | 560 tot 570 |
| H (mm) | min. 550, aanbevolen 560 |
| J (mm) | min. 500 |
| L (mm) | max. 19 |

Het opgegeven energieverbruik is berekend met een keukenblokdiepte van 560 mm bepaald. Het apparaat is geschikt voor een keukenblokdiepte van 550 mm volledig functioneel, maar heeft een iets hoger energieverbruik.

- ▶ De wanddikte van aangrenzende meubels controleren: Het moet min. 16 mm zijn.
- ▶ Het apparaat alleen in stabiele, vaste keukenmeubels inbouwen. Meubels tegen kantelen beveiligen.
- ▶ Het keukenmeubel met een waterpas en winkelhaak uitlijnen en indien nodig met vulplaatjes compenseren.
- ▶ Zorg ervoor dat de vloer en de zijwanden van het meubel in een rechte hoek ten opzichte van elkaar staan.

Ventilatievereisten

5 Ventilatievereisten

LET OP

Afgedekte ventilatieopeningen!
Beschadigingen. Het apparaat kan oververhit raken, wat de levensduur van diverse onderdelen van het toestel kan verminderen en kan leiden tot functiebeperkingen.

- ▶ Let altijd op de be- en ontluuchting.
- ▶ Ventilatieopeningen of -roosters in de apparaatbehuizing en in het keukenmeubel (inbouwapparaat) moeten altijd vrij worden gehouden.
- ▶ Ventilatieluchtopeningen altijd vrij houden.

De ontluuchtingsopeningen per se in acht nemen:

- De diepte van de ontluuchtingsschacht aan de meubelachterwand moet min. 38 mm bedragen.
- Voor de ventilatieopeningen in de meubelpoot en ombouw boven zijn min. 200 cm² vereist.
- In principe geldt: hoe groter de ontluuchtingsdiameter hoe zuiniger het apparaat werkt.

Voor een goede werking van het apparaat is een toereikende ventilatie vereist. De in de fabriek aangebrachte ventilatie-roosters zorgen voor een effectieve ventilatieopening op het apparaat van 200 cm². Als u het ventilatierooster door een afdekplaat vervangt, moet deze minstens een even grote of grotere ventilatieopening dan het ventilatierooster van de fabrikant hebben.

6 Apparaat transporteren

Bij het transport van het apparaat het volgende in acht nemen:

- ▶ Apparaat rechtop transporteren.
- ▶ Apparaat met twee personen transporteren.

Bij eerste ingebruikname:

- ▶ Het apparaat verpakt transporteren.

Bij het transport van het apparaat na de eerste ingebruikname (bijv. verhuizing of reiniging):

- ▶ Apparaat leegmaken.
- ▶ Deur beveiligen tegen ongewenst openen.

7 Apparaat uitpakken

Bij schade aan het apparaat onmiddellijk vóór het aansluiten contact met de leverancier opnemen.

- ▶ Controleer of het apparaat en de verpakking op transportschade. Neem onmiddellijk contact met de leverancier op als u een beschadiging opmerkt.
- ▶ Verwijder alle materialen van de achterzijde of de zijwanden van het apparaat die een correcte plaatsing of ventilatie kunnen belemmeren.
- ▶ Alle beschermfolies van het apparaat verwijderen. Hierbij geen puntige of scherpe voorwerpen gebruiken!

8 Apparaat plaatsen



VOORZICHTIG

Gevaar voor letsel door zwaar apparaat!

- ▶ Apparaat met twee personen naar de plaats van opstelling transporteren.



WAARSCHUWING

Verwondings- en beschadigingsgevaar door instabiele stand van het apparaat!

Apparaat kan kantelen.

- ▶ Apparaat overeenkomstig de instructies bevestigen.



WAARSCHUWING

Gevaar voor brand en beschadiging!

- ▶ Plaats geen warmte afgevend apparaten, bijv. magnetron, toaster enz. op het apparaat!

Laat het apparaat bij voorkeur door een vakman in het keukenmeubel inbouwen.

Het apparaat niet zonder hulp plaatsen.

8.1 Na het plaatsen

- ▶ Alle transportveiligheidsonderdelen verwijderen.
- ▶ Apparaat reinigen (zie gebruiksaanwijzing, apparaat reinigen).

9 Afvalverwerking van de verpakking



WAARSCHUWING

Gevaar voor verstikking door verpakkingsmateriaal en folie!

- ▶ Kinderen niet met het verpakkingsmateriaal laten spelen.

De verpakking bestaat uit recyclebaar materiaal:

- Golfkarton/karton
- Onderdelen uit geschuimd polystyreen
- Folies en zakken uit polyetheen
- Spanbanden uit polypropreen
- Vastgespijkerd houten raam afgewerkt met polyethyleen*
- ▶ Breng het verpakkingsmateriaal naar een officieel inzamelpunt.

10 Uitleg gebruikte symbolen



Bij deze handeling bestaat verwondingsgevaar! Neem de veiligheidsvoorschriften in acht!



De handleiding kan voor meerdere modellen worden gebruikt. Deze stap alleen uitvoeren wanneer dit op uw apparaat van toepassing is.



Voor de montage a.u.b. de uitvoerige beschrijving in het tekstgedeelte van de handleiding in acht nemen.



De paragraaf kan gebruikt worden voor een apparaat met één of twee deuren.

| | |
|--|--------------------------------------------------------------------------------------------------|
| | Kies tussen de alternatieven: Apparaat met deuraanslag rechts of apparaat met deuraanslag links. |
| | Montage­stap bij IceMaker en / of InfinitySpring nodig. |
| | Schroeven losjes of licht aandraaien. |
| | Schroeven vast aandraaien. |
| | Controleer of de volgende stap voor uw model nodig is. |
| | Controleer de correcte montage / de correcte passing van de gebruikte onderdelen. |
| | Meet of de gespecificeerde afmeting klopt en corrigeer deze, indien noodzakelijk. |
| | Gereedschap voor de montage: Duimstok |
| | Vereist gereedschap voor de montage: accuschroevendraaier en bit |
| | Voor een betere toegang tot de schroeven wordt een lang bit-inzetstuk aanbevolen. |
| | Vereist gereedschap voor de montage: waterpas |
| | Vereist gereedschap voor de montage: steeksleutel met SW 7 en SW 10 |
| | Voor deze werk­stap zijn twee personen nodig. |
| | De werk­stap vindt zich op de gemarkeerde plaats van het apparaat plaats. |
| | Hulpmiddelen voor de montage: een stukje touw |

| | |
|--|----------------------------------------------------|
| | Hulpmiddelen voor de montage: winkelhaak |
| | Hulpmiddelen voor de montage: schroevendraaier |
| | Hulpmiddelen voor de montage: schaar |
| | Hulpmiddelen voor de montage: marker, uitwisbaar |
| | Bijgevoegd pakket: Neem de componenten uit |
| | Niet meer benodigde onderdelen deskundig afvoeren. |

11 ****- vriesvakdeur*

De deurscharnieren van de **** - vriesvakdeur kunnen eenvoudig met de hand worden gewisseld. Als de apparaatdeur van het koelapparaat met meer dan 115° kan worden geopend (1), kunt u het vriesvak ook openen zonder de deurscharnieren te wisselen. Bij een kleinere openingshoek (2) van de apparaatdeur is het nodig de deurscharnieren te om te zetten.

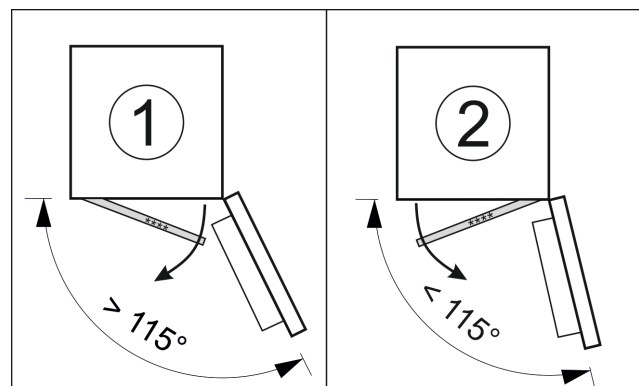


Fig. 6

11.1 Deuraanslag omzetten

De schuif voor het omzetten van de deuraanslag bevindt zich onder aan de achterzijde van de **** - vriesvakdeur.

Deuraanslag verwisselen

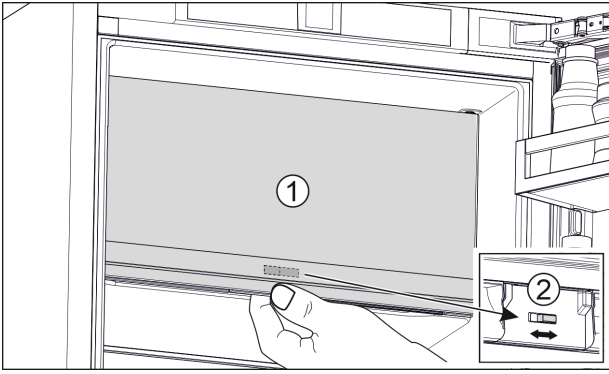


Fig. 7

- ▶ **** - vriesvakdeur (1) sluiten.
- ▶ Van onder de **** - vriesvakdeur vasthouden.
- ▶ Schuif (2) naar rechts of naar links schuiven.

12 Deuraanslag verwisselen

Gereedschap

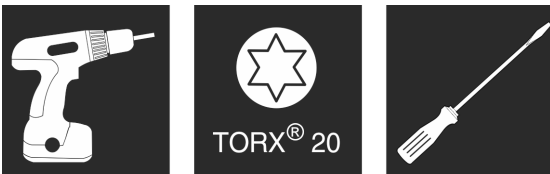


Fig. 8



WAARSCHUWING

Verwondingsgevaar door eruit vallende deur!
Zijn de bevestigingsdelen niet correct vastgeschroefd, kan de deur eruit vallen. Dit kan tot zware verwondingen leiden. Bovendien sluit de deur eventueel niet, zodat het apparaat niet correct koelt.

- ▶ De lagerbokken onder en boven vastschroeven met 4 Nm.

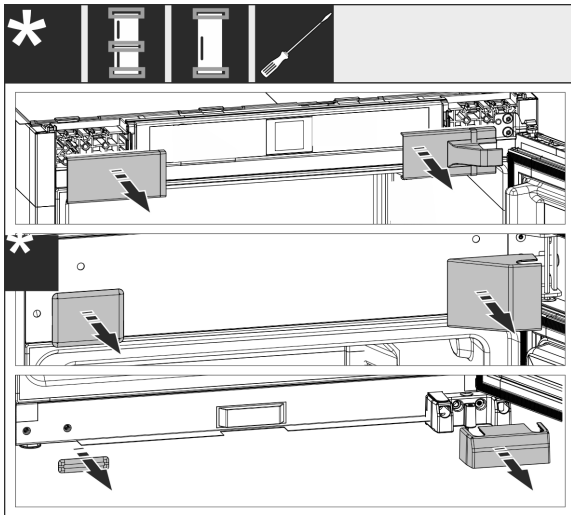


Fig. 9

- ▶ Al gemonteerde afdekkingen verwijderen, zo nodig sleufschroevendraaier voor het heffen gebruiken.

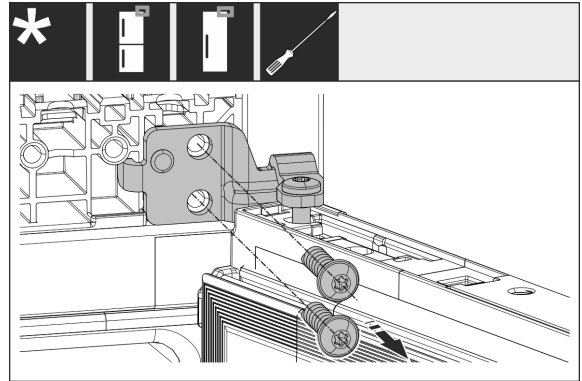


Fig. 10

- ▶ Schroeven op het lagerblok losdraaien. Deur tegen eruit vallen borgen.

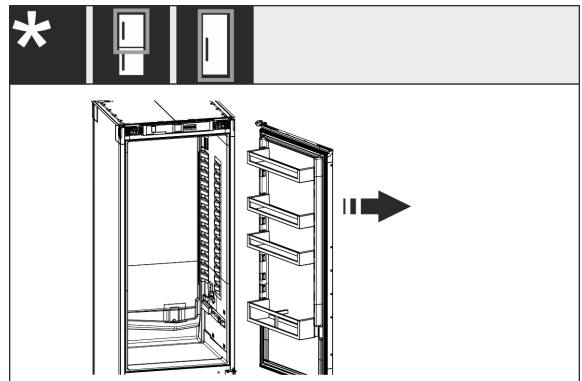


Fig. 11

- ▶ Deur samen met het nog bevestigde lagerblok verwijderen.

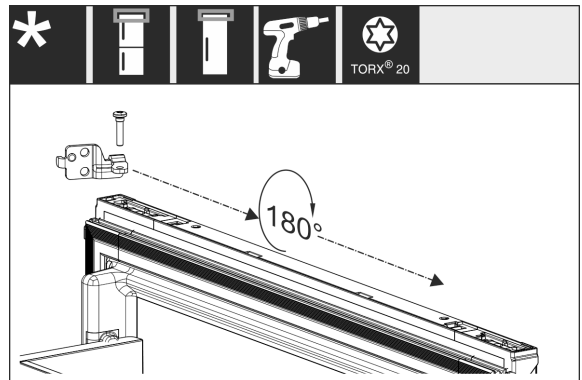


Fig. 12

- ▶ Lagerblok 180° draaien en omzetten.

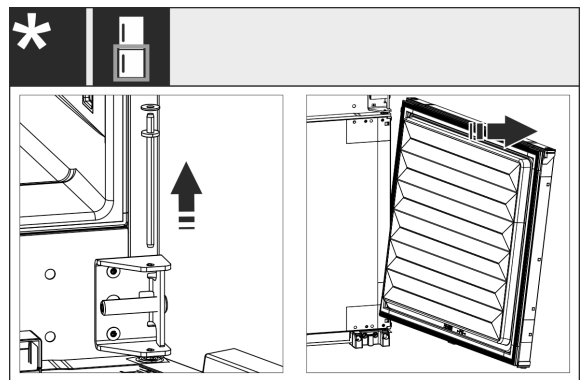


Fig. 13

- ▶ Onderste deur eruit halen: Lagerbouten in het midden met de schijf eruit trekken. Deur tegen eruit kantelen borgen. De deur omhoog tillen.

Apparaat in uitsparing inbouwen

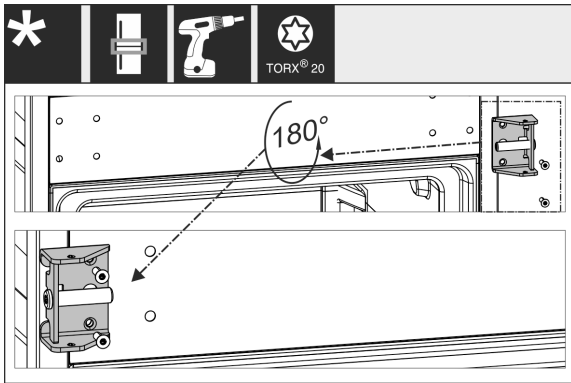


Fig. 14

- Middelste lagerblok omzetten en vastschroeven.

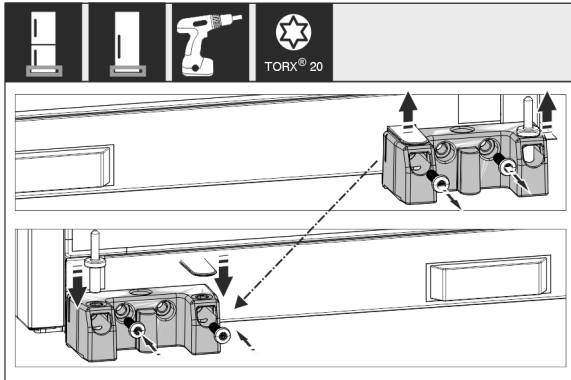


Fig. 15

- Onderste lagerblok omzetten en vastschroeven.

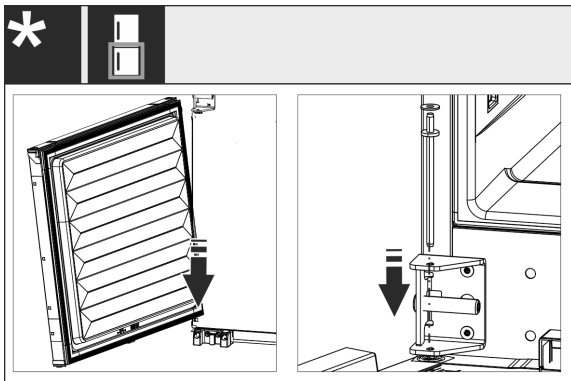


Fig. 16

- Bij combinaties: Onderste deur monteren: Onder op de scharnierbout plaatsen en vanaf de bovenkant erin zwenken. Lagerbout in het midden door het middelste lagerblok in de deur schuiven.

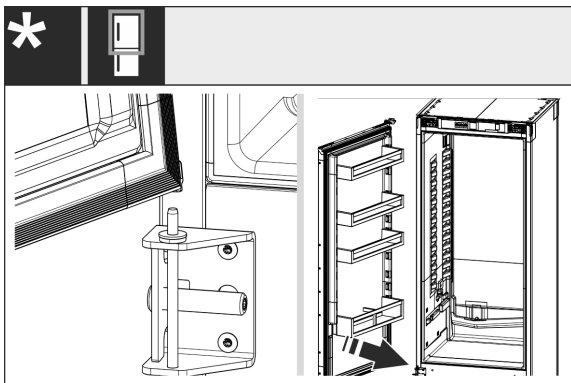


Fig. 17

- Bij combinaties: Bovenste deur monteren: Onder op de lagerbout in het midden aanbrengen.

- Bij apparaten met één deur: Deur monteren: Onder op de lagerbout plaatsen.

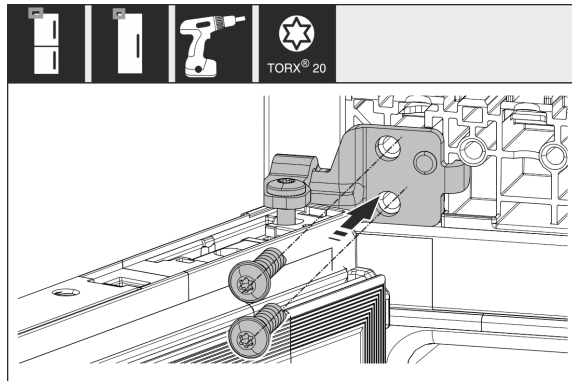


Fig. 18

- Bovenste lagerblok op de behuizing vastschroeven.

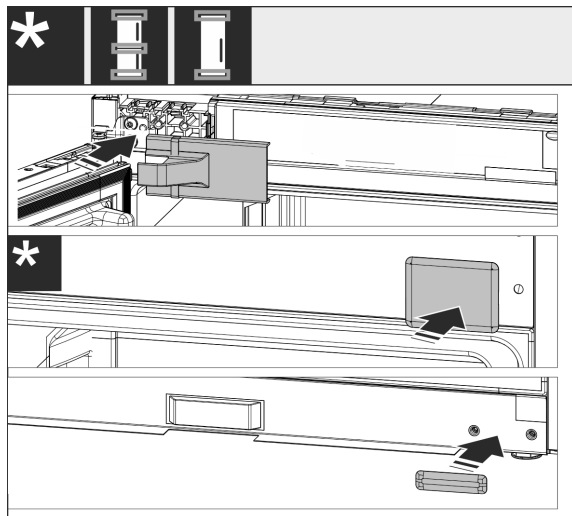


Fig. 19

- Afdekkingen weer monteren aan de kant van de greep. Afdekking aan de kant van het scharnier pas na de inbouw in het meubel weer monteren.
- Alle schroeven controleren en eventueel aandraaien.

13 Apparaat in uitsparing inbouwen

Gereedschap en hulpmiddelen

Apparaat in uitsparing inbouwen

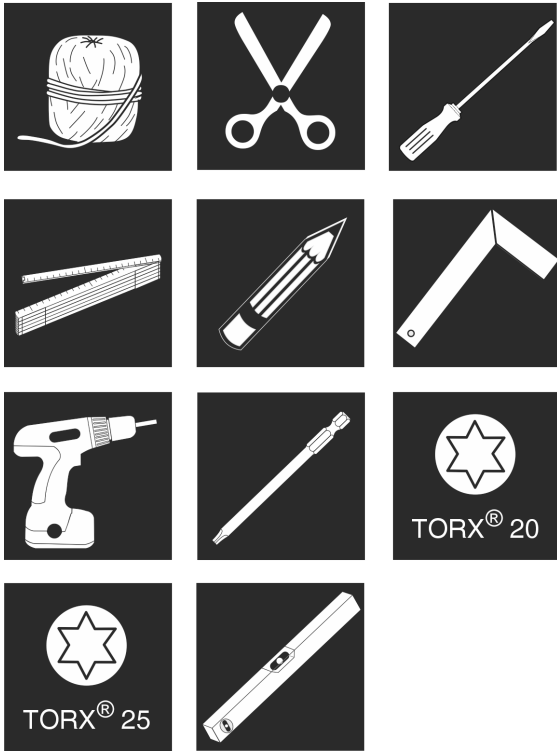


Fig. 20

Bijgevoegde montageonderdelen

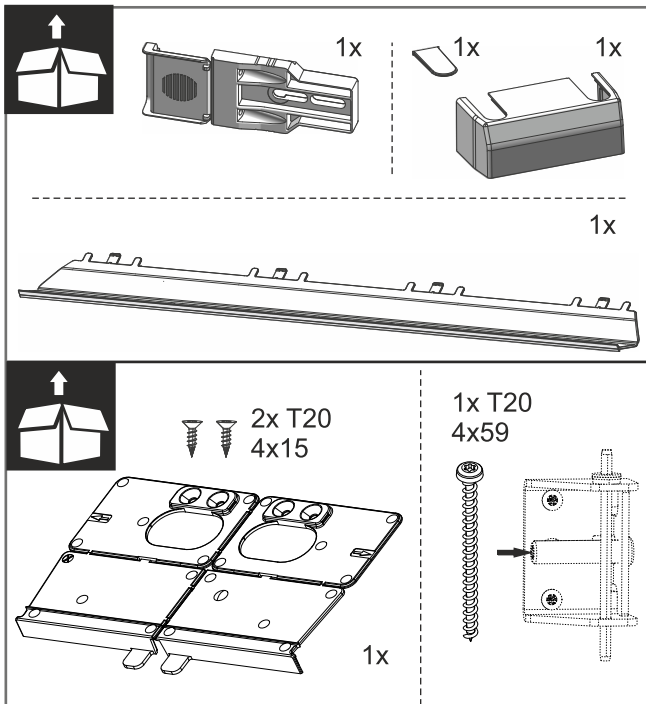


Fig. 21

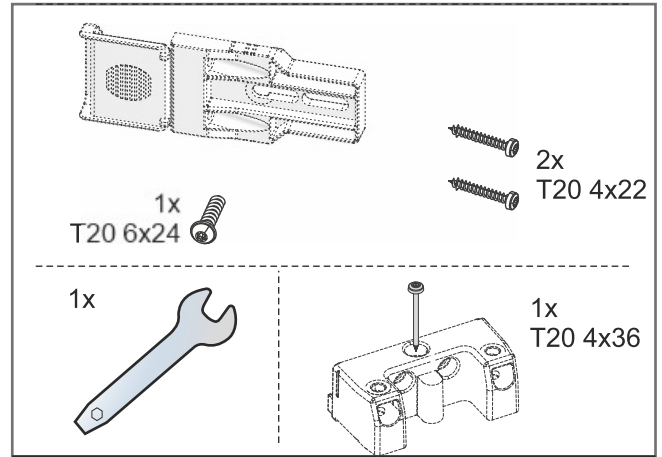


Fig. 22

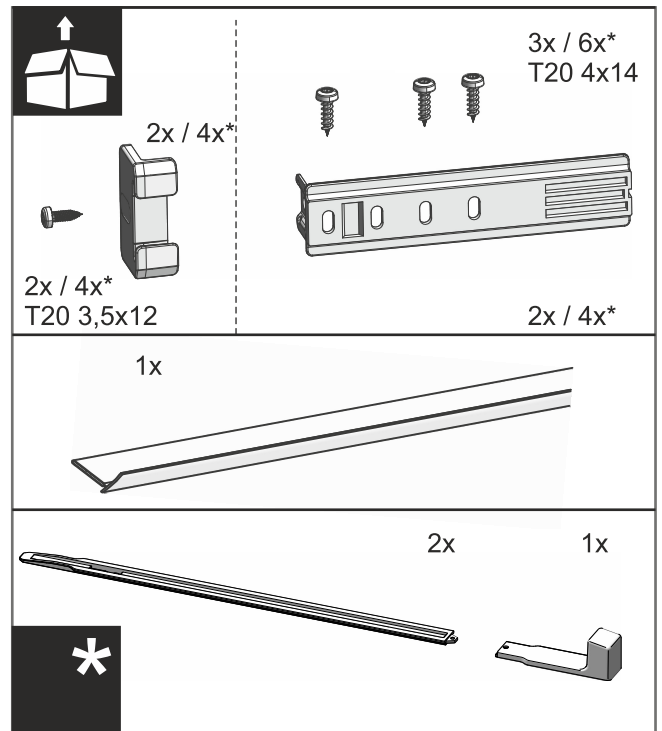


Fig. 23

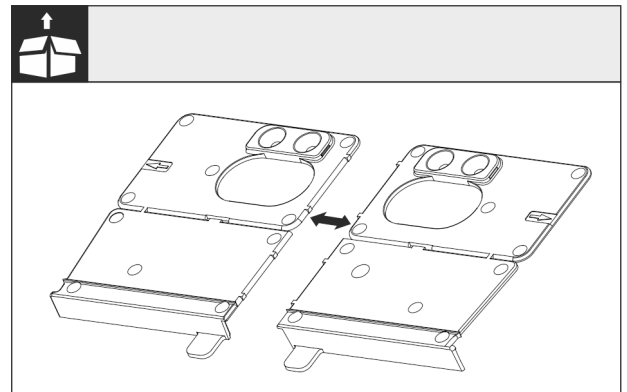


Fig. 24 Montagehoek bodem

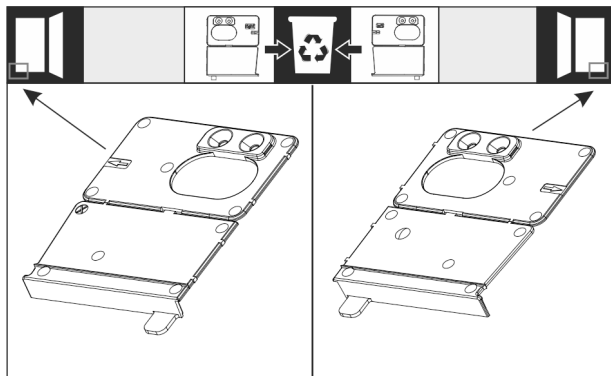


Fig. 25

- ▶ Montagehoek bodem bij de perforering scheiden. Afhankelijk van de deuraanslag de rechter of linker montagehoek verwijderen.

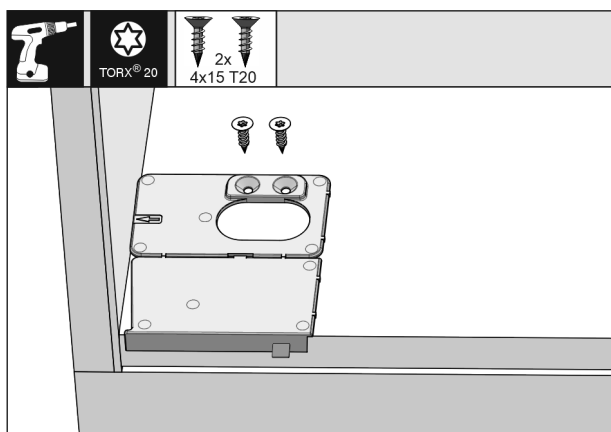


Fig. 26

LET OP

Correcte inbouwdiepte van het apparaat.

- ▶ Het gebruik van de montagehoek waarborgt de correcte inbouwdiepte van het apparaat.
- ▶ De montagehoek van de bodem, afhankelijk van de deuraanslag rechts of links, vlak t.o.v. de zijwand op de bodem van de meubelnis schroeven. De montagehoek wordt altijd aan de kant van de greep gemonteerd.

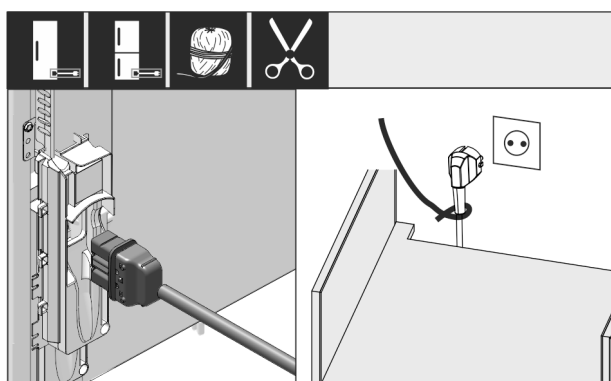


Fig. 27

- ▶ Neem de netkabel uit de verpakking.
- ▶ Steek de koelapparaatbus van de netkabel volledig in de apparaatstekker aan de achterkant van het apparaat. Let op een goede bevestiging van de koelapparaatbus.
- ▶ Leid de netstekker met behulp van een snoer naar een vrij toegankelijk stopcontact.

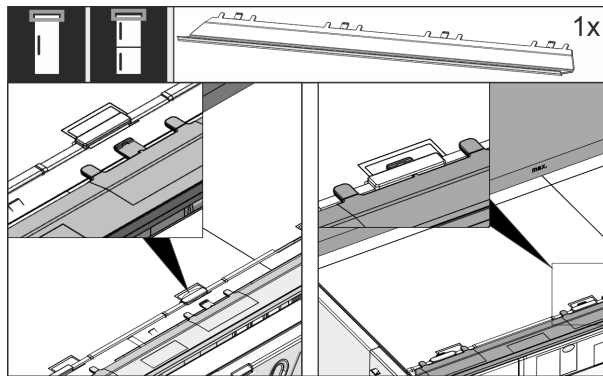


Fig. 28

- ▶ De compensatieplaat aanbrengen. De plaat kan naar beide zijden worden gebogen.

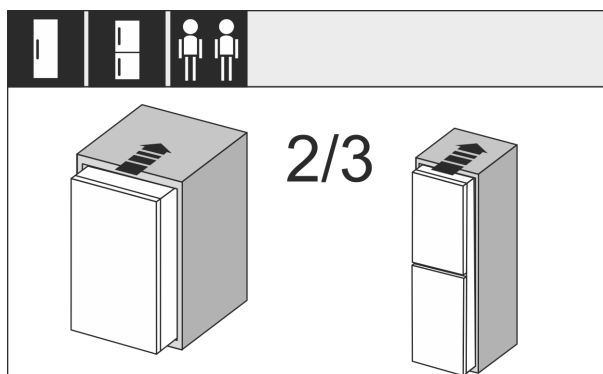


Fig. 29

- ▶ Het apparaat 2/3 deel in de meubelnis schuiven.

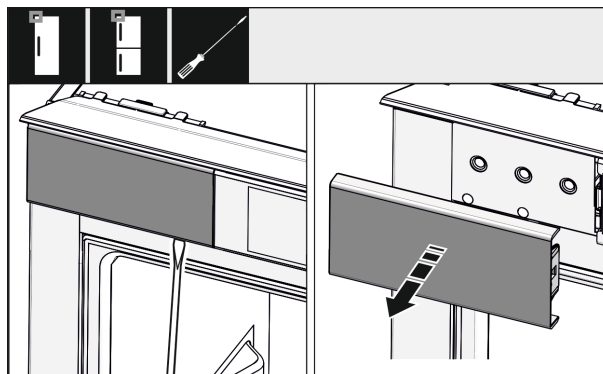


Fig. 30

- ▶ Met een schroevendraaier de afdekking linksboven losmaken en dan eraf halen.
- ▶ Indien al gemonteerd, overige afdekkingen verwijderen.

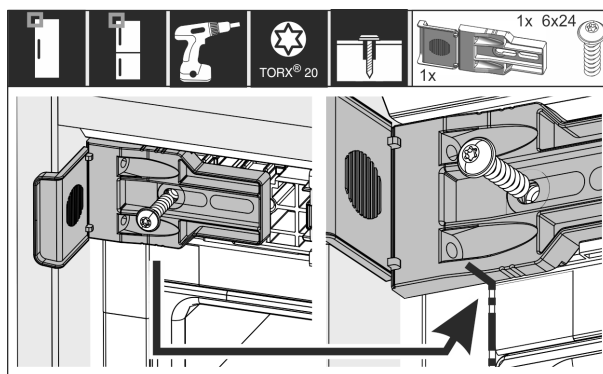


Fig. 31

- ▶ Bevestigingshoek vast aandraaien. De hoek mag niet meer verschoven kunnen worden. De markering van de bevestigingshoek bevindt zich idealiter op de voeg van de behuizing.

Apparaat in uitsparing inbouwen

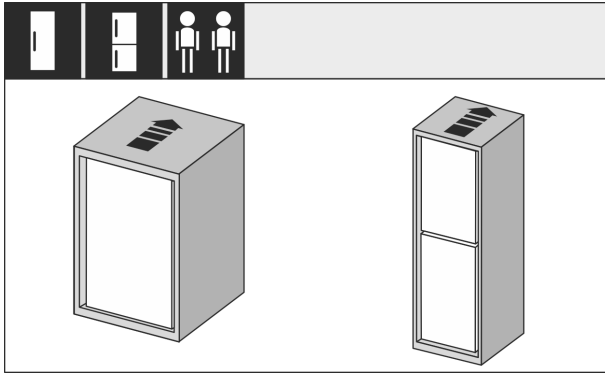


Fig. 32

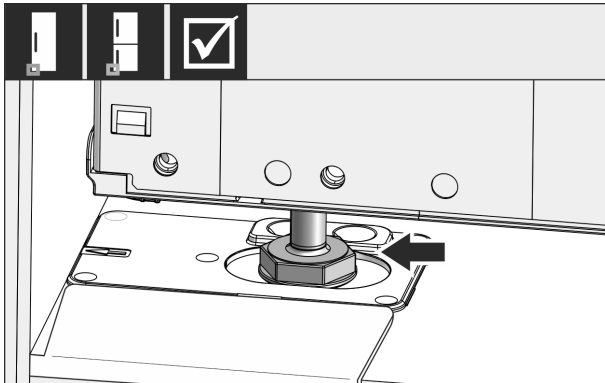


Fig. 33



WAARSCHUWING

Brandgevaar door kortsluiting!

- ▶ Als u het apparaat in de nis schuift: Netkabel niet knikken, klemmen of beschadigen.
 - ▶ Apparaat niet gebruiken met een defecte netkabel.
-
- ▶ Schuif het apparaat volledig in de opening voor het meubel. De stelvoet moet in de uitsparing van de montagehoek zitten.

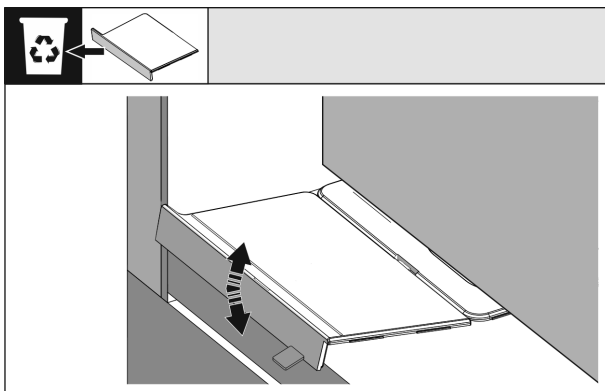


Fig. 34

- ▶ De aanslag van de montagehoek bodem verwijderen: Aanslag door bewegen losmaken en eventueel met behulp van een tang afbreken.

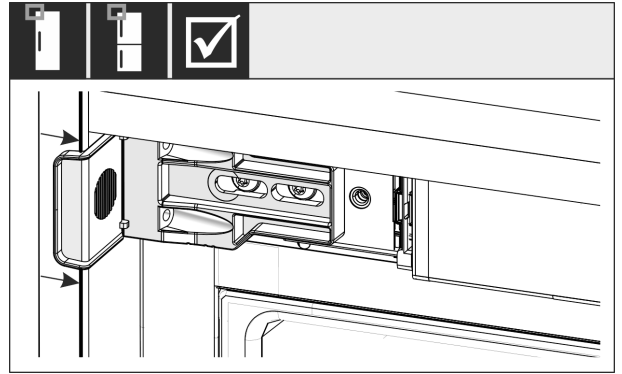


Fig. 35

- ▶ Controleren of het apparaat zich vlak in de meubelnis bevindt. De bevestigingshoek moet tegen de zijwand van de meubeluitsparing zitten.

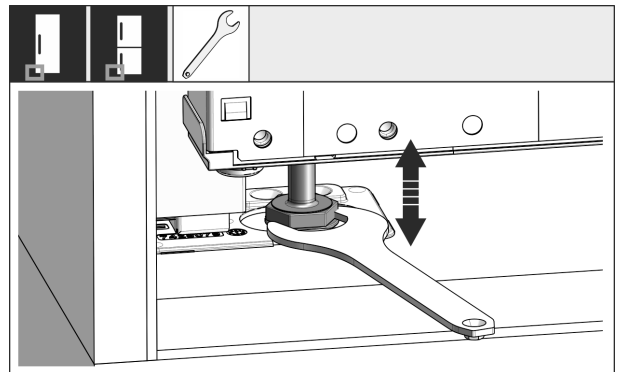


Fig. 36

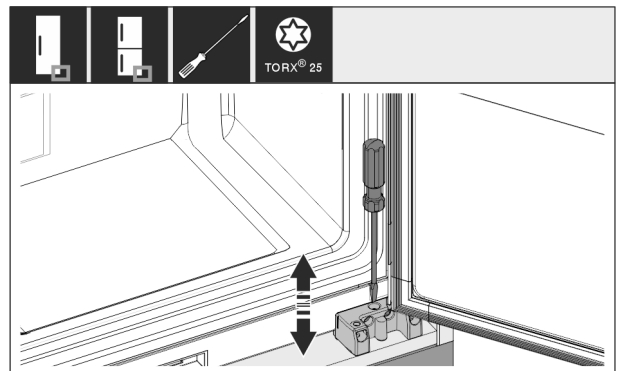


Fig. 37

- ▶ Zo nodig de neiging van het apparaat met de stelvoeten uitlijnen.

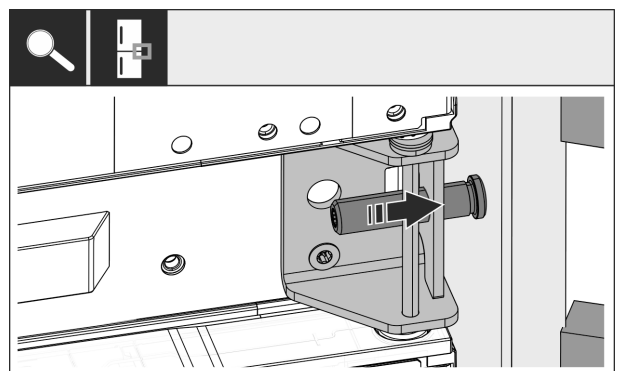


Fig. 38

- ▶ Bij combinaties: Het apparaat aan de kant van het scharnier via de middelste lagerbus in de nis bevestigen. Let op dat de meubelwand niet door de stelschroef wordt beschadigd.

Apparaat in uitsparing inbouwen

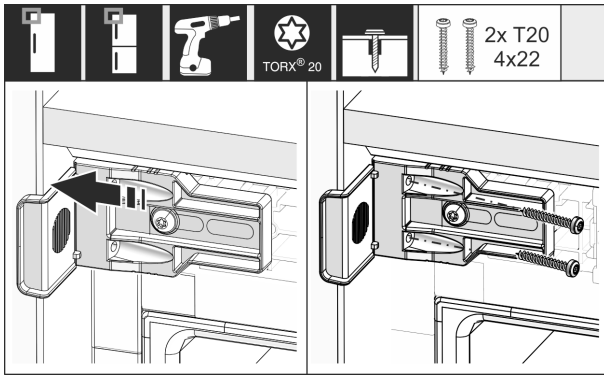


Fig. 39

- ▶ Hoek vastschroeven aan de zijwand van de meubelnis.

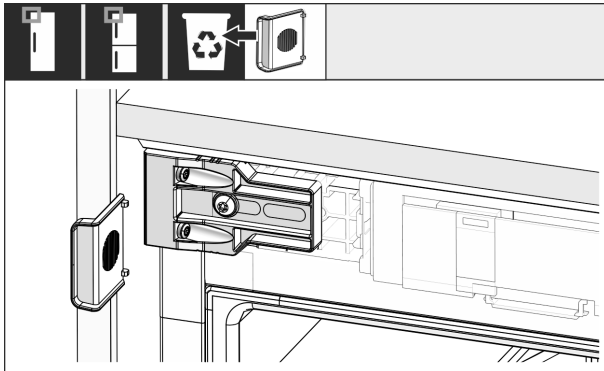


Fig. 40

- ▶ Aan de zijde van de greep de aanslag van de hoek afbreken en afvoeren.

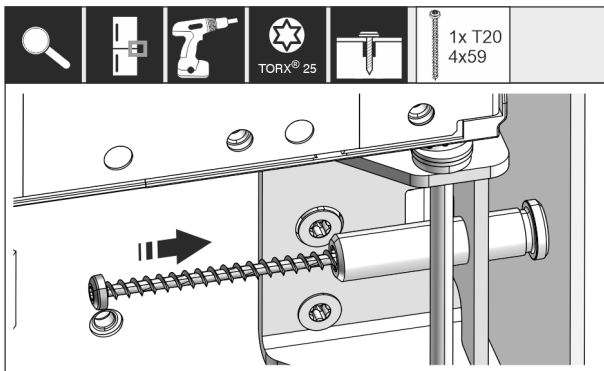


Fig. 41

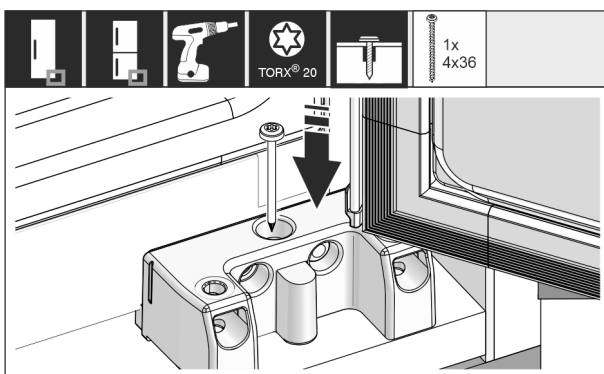


Fig. 42

- ▶ Apparaat aan scharnierzijde via het middelste en onderste lagerblok in de nis schroeven.

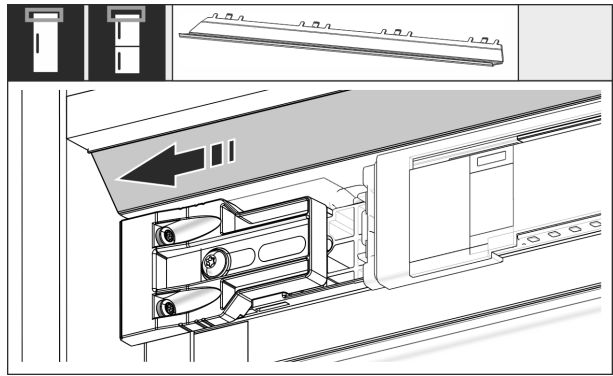


Fig. 43

- ▶ Plaat zo verplaatsen dat deze vlak tegen de kant van de wand van het meubel zit.

Vanaf nishoogte 1400 mm nivelleerrail inbouwen:



Fig. 44

U moet vanaf een nishoogte van 1400 mm de nivelleerrail onder het apparaat inbouwen. De nivelleerrail **vermindert het geluidsniveau**. Twee nivelleerrails en een montagegreep zijn vanaf nishoogte 1400 mm standaard meegeleverd.

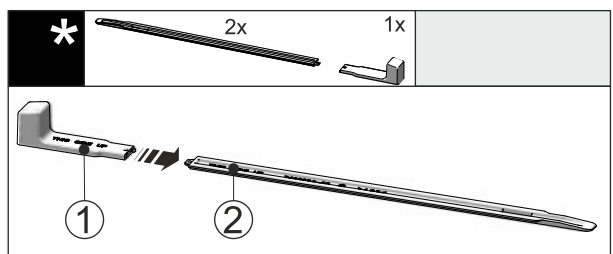


Fig. 45

- ▶ Steek de montagegreep Fig. 45 (1) op de nivelleerrail Fig. 45 (2).

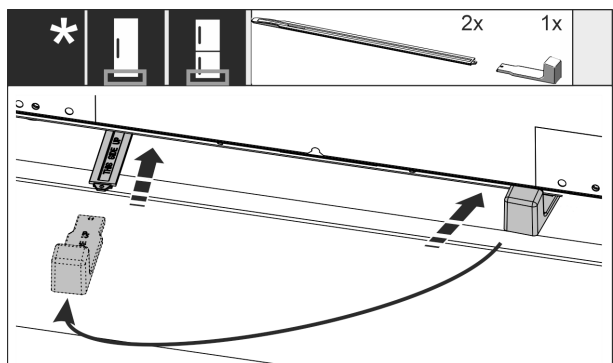


Fig. 46

- ▶ Schuif de nivelleerrail in de geleiding onder de apparaatbodem tot aan de aanslag in.
- ▶ Trek de montagegreep eraf en steek deze aan de tweede nivelleerrail.
- ▶ Verplaats gelijkmatig met de tweede nivelleerrail.

Apparaat in uitsparing inbouwen

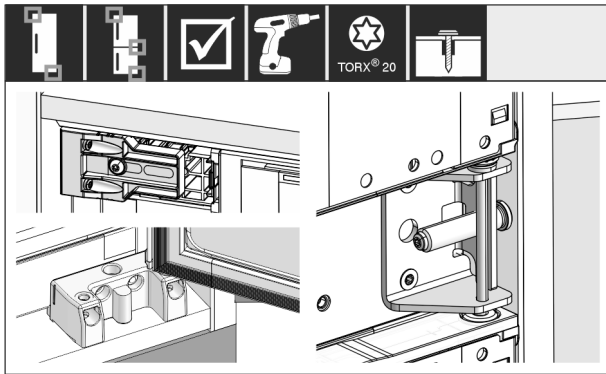


Fig. 47

- ▶ Alle schroeven controleren en aandraaien.

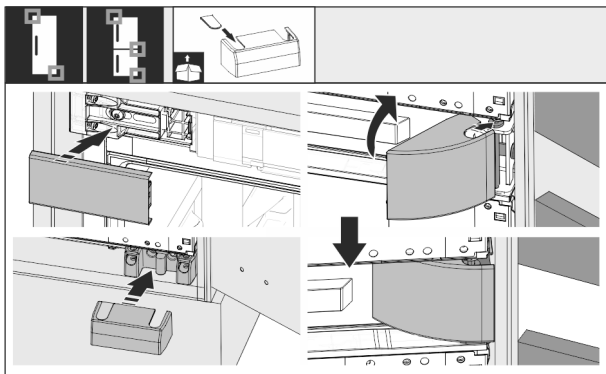


Fig. 48

- ▶ Alle afdekkingen aanbrengen.

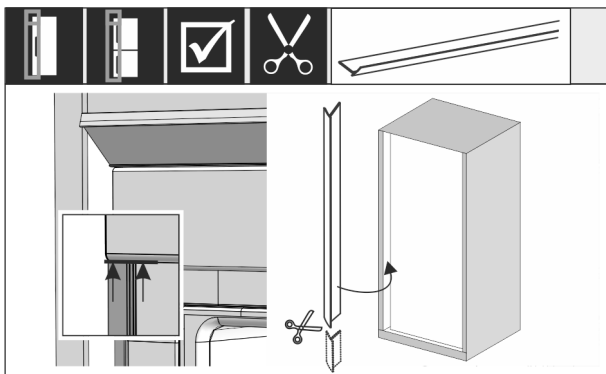


Fig. 49

- ▶ Indien nodig: Lijstwerk indien nodig met een scherpe schaar passend inkorten.
- ▶ Lijstwerk onder de bovenste afdekking aanbrengen en aandrukken. Het lijstwerk is magnetisch.

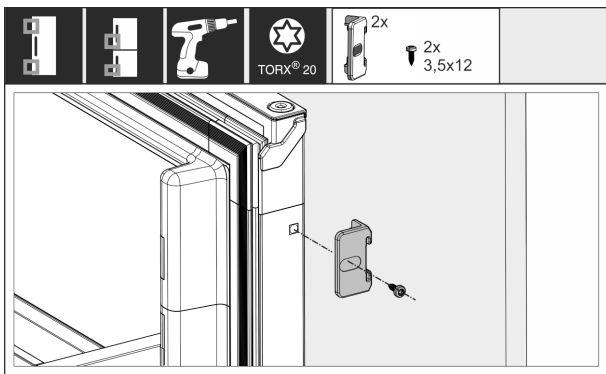


Fig. 50

- Meubeldeur met apparaatdeur verbinden:
- ▶ Deur maximaal openen.
 - ▶ Hoek aan de apparaatdeur monteren.

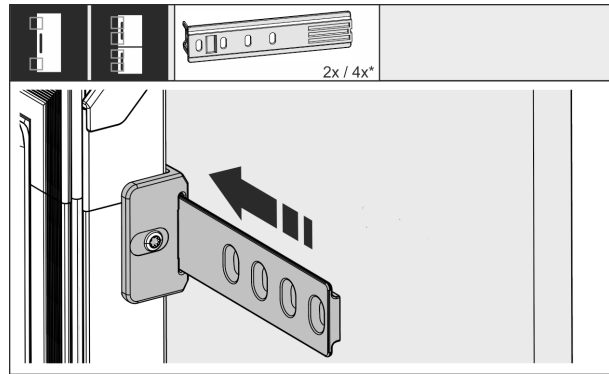


Fig. 51

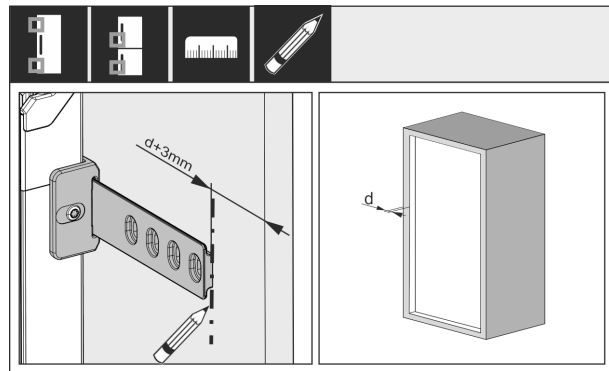


Fig. 52

De afstand tussen het einde van de rail en de buitenkant van het meubelfront resulteert uit de dikte van de zijwand van het meubel + 3 mm.

- ▶ Markering met een afwasbare stift aanbrengen.

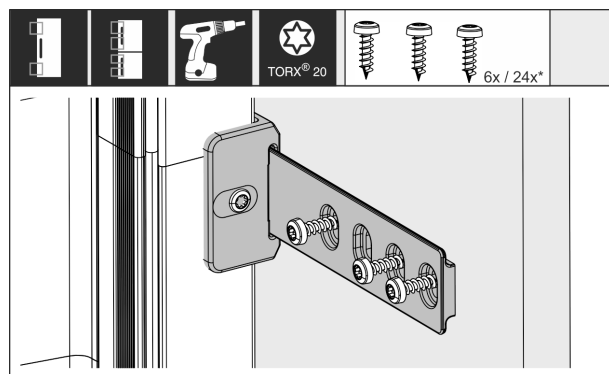


Fig. 53

- ▶ Rail in de hoek schuiven en met de meubeldeur vastschroeven.

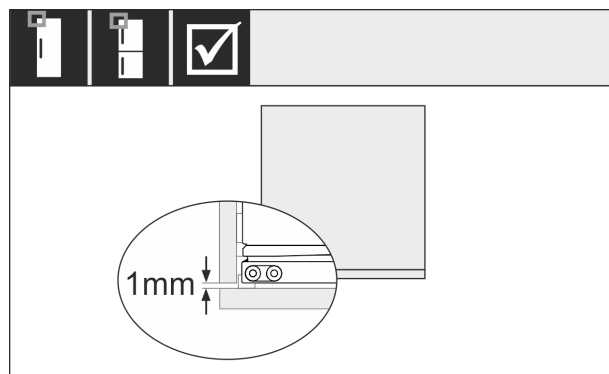


Fig. 54

- ▶ Controleren of de afdichting van de apparaatdeur rondom aansluit.

- ▶ Zorg ervoor dat het meubelfront niet tegen de zijwand van de meubel nis slaat. Liebherr adviseert een afstand van min. 1 mm.

14 Apparaat op de stroomvoorziening aansluiten



WAARSCHUWING

Gevaar voor elektrische schokken en letsel door beschadigd apparaat of beschadigd netsnoer!

Levensgevaar en snijwonden. Als het apparaat of netsnoer tijdens het transport beschadigd zijn geraakt, kunt u een dodelijke elektrische schok krijgen. Bovendien kunt u zich snijden aan beschadigde onderdelen van de behuizing van het apparaat.

- ▶ Controleer apparaat en netsnoer na het transport op beschadiging.
- ▶ Neem het apparaat in geen geval in gebruik, als het apparaat of netsnoer beschadigd zijn.
- ▶ Neem contact op met de klantenservice.

U sluit uw apparaat met de apart meegeleverde voedingskabel aan op het lichtnet. De voedingskabel heeft aan één uiteinde een contrastekker voor de aansluiting op de koelkast en aan het andere uiteinde een stekker voor de netvoeding.

Ervoor zorgen dat aan de volgende voorwaarden is voldaan:

- Apparaat en voedingskabel zijn onbeschadigd.
- Apparaat is volgens de voorschriften ingebouwd. (zie 13 Apparaat in uitsparing inbouwen)
- Vereisten aan de elektrische aansluiting zijn aangehouden. (zie 2 Plaatsingsvoorwaarden)
- Maten voor de voorschriftmatige aansluiting zijn bekend en aangehouden.
- Netspanning en spanningsfrequentie komen overeen met de gegevens op het typeplaatje.
- Contactdoos is overeenkomstig de voorschriften geaard en elektrisch gezekerd.
- Uitschakelstroom van de zekering ligt tussen 10 A en 16 A.
- Contactdoos is eenvoudig toegankelijk en bevindt zich niet achter het apparaat. (zie 4 Nismaten)

LET OP

Gevaar voor beschadiging door onjuist gebruik!
Beschadiging van de elektrische componenten van het apparaat.

- ▶ Gebruik uitsluitend het meegeleverde netsnoer.



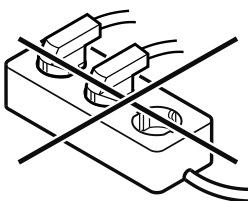
WAARSCHUWING

Brandgevaar door verkeerd aansluiten!

Brandwonden.

Beschadigingen van het apparaat.

- ▶ Geen verlengkabel gebruiken.
- ▶ Geen verdeelkasten gebruiken.



LET OP

Gevaar voor beschadiging door verkeerd aansluiten!

Beschadigingen van het apparaat.

- ▶ Sluit het apparaat niet aan op stand-alone-omvormers zoals zonne-energiesystemen en benzinegenerators.

- ▶ Netstekker van de voedingskabel op de voeding aansluiten.

▷ Liebherr-logo verschijnt op het display.

▷ Weergave wisselt naar standby-symbool.

▷ Indien binnen 60 seconden geen actie volgt: Stand-by symbool vervaagt of verdwijnt.

▷ Apparaat is aangesloten. Eerste inbedrijfstelling zie volgende hoofdstuk of gebruiksaanwijzing.



home.liebherr.com/fridge-manuals

NL Koel- en vrieskasten, integreerbaar, sleepdeur

Datum van uitgave: 20240612

Artikelnr.-index: 7088417-00

Liebherr-Hausgeräte GmbH
Memminger Straße 77-79
88416 Ochsenhausen
Deutschland