



Kasutuskorraldus

Quality, Design and Innovation



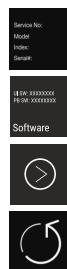
home.liebherr.com/fridge-manuals



LIEBHERR

Sisu

1	Seadme ülevaade.....	3
1.1	Tarnekomplekt.....	3
1.2	Seadme ja varustuse ülevaade.....	3
1.3	SmartDevice.....	3
1.4	Seadme kasutusvaldkond.....	4
1.5	Vastavus.....	4
1.6	SVHC ained vastavalt REACH määrusele.....	4
1.7	EPREL andmepank.....	4
1.8	Varuosad.....	4
2	Üldised ohutusjuhised.....	4
3	Touch-displei talitlusviis.....	6
3.1	Navigatsioon ja sümbolite selgitus.....	6
3.2	Menüüd.....	6
3.3	Puhkemoodus.....	7
4	Käikuvõtmine.....	7
4.1	Seadme sisselülitamine (esmakordne käikuvõtmine).....	7
5	Ladustamine.....	7
5.1	Juhised säilitamise kohta.....	7
5.2	Jahutusosa.....	8
5.3	EasyFresh.....	8
5.4	Keldrilaegas.....	8
5.5	****-külmkamber.....	8
5.6	Säilitusajad.....	8
6	Energia säästmine.....	9
7	Käsitsemine.....	9
7.1	Käsitsemis- ja näiduelemendid.....	9
7.1.1	Status-näit.....	9
7.1.2	Näidusümbolid.....	9
7.2	Seadme funktsioonid.....	9
7.2.1	Juhised seadme funktsioonide kohta.....	9
	Seadme välja- ja sisselülitamine.....	9
	Temperatuuritsooni välja- ja sisselülitamine.....	10
	WLAN.....	10
	Temperatuur.....	11
	Temperatuuriühik.....	12
	SuperCool.....	12
	PartyMode.....	12
	HolidayMode.....	13
	SabbathMode.....	13
	E-Saver.....	14
	CleaningMode.....	14
	Displei heledus.....	14
	Uksealarm.....	15
	Sisestuslukk.....	15



Seadmeinfo.....	16
Tarkvara.....	16
Demomoodus.....	16
Tehaseseadetele lähtestamine.....	17
Teated.....	17
7.3.1 Hoiatuste ülevaade.....	17
7.3.2 Hoiatuste lõpetamine.....	17
7.3.3 Meeldetuletuste ülevaade.....	17

8	Varustus.....	18
8.1	4-tärni-külmkamber.....	18
8.2	Ukseriivlid.....	18
8.3	Riivlid.....	19
8.4	Jaotatav riiv.....	19
8.5	VarioSafe.....	19
8.6	Küpsetusplekki koht.....	22
8.7	Sahtlid.....	22
8.8	EasyFresh-Safe laeka kaas.....	23
8.9	Väljatõmbekäru.....	23
8.10	Pudelihoidik.....	24
8.11	FlexCube.....	24

9	Hooldus.....	25
9.1	Väljatõmbesüsteemide lahtivõtmine / monteerimine.....	25
9.2	EasyFresh-Safe laeka kaas.....	25
9.3	Seadme sulatamine.....	26
9.4	Seadme puhastamine.....	26

10	Kliendiabi.....	26
10.1	Tehnilised andmed.....	26
10.2	Käitumärad.....	27
10.3	Tehniline rike.....	27
10.4	Klienditeenindus.....	28
10.5	Tüübisilt.....	28

11	Käigustvõtmine.....	29
12	Utiliseerimine.....	29
12.1	Seadme ettevalmistamine utiliseerimiseks.....	29
12.2	Seadme keskkonnasõbralik utiliseerimine.....	29

Tootja töötab pidevalt kõigi tüüpide ja mudelite edasiarendamise kallal. Palun mõistke, et peame jätma endale õiguse teha kuju, varustuse ning tehnoloogiaga seonduvaid muudatusi.

Sümbol	Selgitus
	<p>Lugege juhendit</p> <p>Et oma uue seadme kõiki eeliseid tundma õppida, lugege palun käesolevas korralduses esitatud juhised tähelepanelikult läbi.</p>

1.2 Seadme ja varustuse ülevaade

Sümbol	Selgitus
	<p>Täiendav informatsioon internetis</p> <p>Digitaalse juhendi koos täiendava informatsiooniga ja edasistes keeltes leiate internetist juhendi esiküljel asuva QR koodi kaudu või sisestades teenindusnumbri leheküljel home.liebherr.com/fridge-manuals.</p> <p>Teenindusnumbri leiate tüübisildilt:</p> <p style="text-align: right;"><i>Fig. Näitlik kujutis</i></p>
	<p>Seadme kontrollimine</p> <p>Kontrollige kõiki osi transpordikahjustuste suhtes. Pöörduge reklamatsioonide korral edasimüüja või klienditeeninduse poole.</p>
	<p>Kõrvalekaldeid</p> <p>Juhend kehtib mitmele mudelile, on võimalikud kõrvalekaldeid. Lõigud, mis kehtivad ainult teatud kindlate seadmete kohta, on tähistatud tärniga (*).</p>
	<p>Tegevusjuhised ja tegevustulemused</p> <p>Tegevuskorraldused on tähistatud ▶-ga.</p> <p>Tegevustulemused on tähistatud ▷-ga.</p>
	<p>Videod</p> <p>Seadmete kohta on videod saadaval Liebherr-Hausgeräte YouTube'i kanalil.</p>

Open Source'i litsentsid:

Seade sisaldab tarkvarakomponente, mis kasutavad Open Source'i litsentse. Informatsiooni kasutatavate Open Source'i litsentside kohta saate pärida aadressilt: home.liebherr.com/open-source-licences

Käesolev kasutuskorraldus kehtib järgnevale:

IRC.. 5121

1 Seadme ülevaade

1.1 Tarnekomplekt

Kontrollige kõiki osi transpordikahjustuste suhtes. Pöörduge reklamatsioonide korral edasimüüja või klienditeeninduse poole. (vt. 10.4 Klienditeenindus)

Tarne koosneb järgmistest osadest:

- sisseehitatav seade
- varustus (olenevalt mudelist)
- montaažimaterjal (olenevalt mudelist)
- «Quick Start Guide»
- «Installation Guide»
- teenindusbrošüür

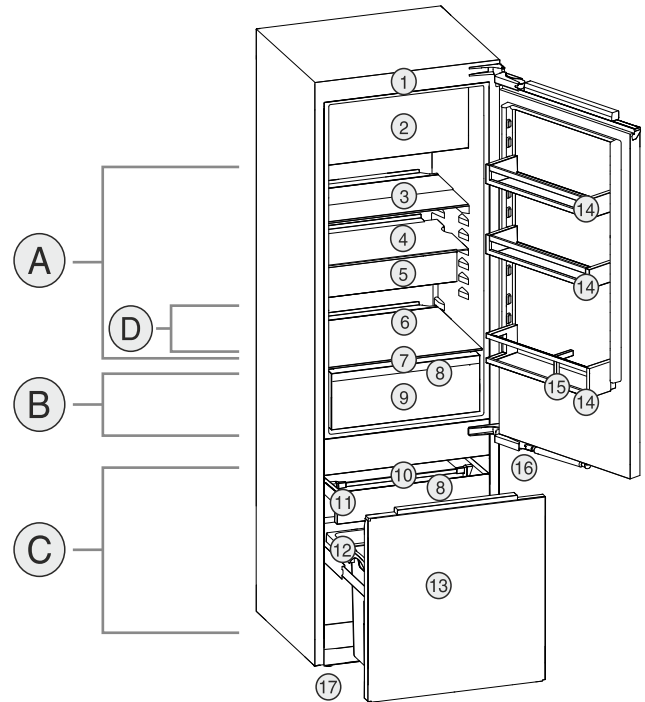


Fig. 1 Näitlik kujutis

Temperatuurivahemik

- | | |
|----------------|------------------|
| (A) Jahutusosa | (C) Keldrilaegas |
| (B) EasyFresh | (D) Külmitsoon |

Varustus

- | | |
|---------------------------|----------------------------|
| (1) Käsitsemiselemendid | (10) Sahtli hoidedetail |
| (2) 4-tärni-külmkamber | (11) Väljatõmbekäru sahtel |
| (3) Jaotatav riiul | (12) Tüübisilt |
| (4) Riil | (13) Väljatõmbekäru |
| (5) VarioSafe | (14) Ukseriul |
| (6) Küpsetuspleki koht | (15) Pudelihoidik |
| (7) EasyFresh-Safe'i kaas | (16) Sulgemisamortisaator |
| (8) Äravooluava | (17) Seadejalad |
| (9) EasyFresh-Safe | |

Märkus

▶ Riilid, sahtlid või korvid on paigutatud tarneseisundis optimaalset energiatõhusust silmas pidades. Paigutuse muudatused antud sahtlivõimaluste piires nt jahutusosa riiulite puhul ei avalda mõju energiatarbele.

1.3 SmartDevice

SmartDevice on Teie külmiku-keldrilaeka-kombinatsiooni võrgustamislahendus.

Kui Teie seade on SmartDevice'i võimeline või selleks ette valmistatud, siis saate oma seadme kiirelt ja lihtsalt oma WLAN-iga sidestada. SmartDevice äpiga saate oma seadet mobiilselt lõppseadmelt käitseda. SmartDevice äpis on Teile saadaval täiendavad funktsioonid ja seadistusvõimalused.

SmartDevice'ile ettevalmistatud seade:

Teie seade on SmartDeviceBox-iga kasutamiseks ette valmistatud. Te peate esmalt SmartDeviceBox-i soetama ja installeerima. Et saaksite oma seadme WLAN-iga ühendada, peate SmartDevice äpi alla laadima.



Edasine informatsioon SmartDevice'i kohta:

SmartDeviceBox-i soetamine Liebherr-Hausgeräte poest:

SmartDevice äpi allalaadimine:



Pärast SmartDevice äpi installatsiooni ja konfigureerimist saate oma seadme SmartDevice äpi ja seadmfunktsiooni WLAN (vt. WLAN) abiga oma WLAN-iga sidestada.

Märkus

SmartDevice-funktsioon pole järgmistes riikides saadaval: Venemaa, Valgevene, Kasahstan.

Te ei saa SmartDeviceBoxi kasutada.

1.4 Seadme kasutusvaldkond

Sihtotstarbekohane kasutamine

Seade sobib eranditult toiduainete jahutamiseks kodustes või kodumajapidamistele sarnastes tingimustes. Selleks on nt kasutamine

- personalile ettenähtud köökides, hommikusöögiga majutusasutustes,
- külaliste poolt maamajades, hotellides, motellides ning teistes majutusasutuses,
- peotoitlustuses või sarnase teenindusega hulgimüügis.

Kõik muud kasutusviisid pole lubatud.

Ettenähtav väärkasutus

Järgmised rakendused on selgesõnaliselt keelatud:

- ravimite, vereplasma, laboripreparaatide või sarnaste meditsiinipreparaatide direktiivi 2007/47/EÜ alla langevate ainete ja toodete ladustamine ning jahutamine
- kasutamine plahvatusohtlikes piirkondades

Seadme väärkasutamine kasutamine võib põhjustada ladustatud toodetel kahjustusi või tuua kaasa nende riknemise.

Kliimaklassid

Seade on ette nähtud kliimaklassist olenevalt piiratud ümbrustemperatuuridel käitamiseks. Teie seadme kliimaklass on trükitud tüübisildile.

Märkus

► Pidage laitmatu talitluse tagamiseks esitatud ümbrustemperatuuridest kinni.

Kliimaklass	ümbrustemperatuuridele
SN	10 °C kuni 32 °C
N	16 °C kuni 32 °C
ST	16 °C kuni 38 °C
T	16 °C kuni 43 °C
SN-ST	10 °C kuni 38 °C
SN-T	10 °C kuni 43 °C

1.5 Vastavus

Külmaaineringlust on tiheduse suhtes kontrollitud. Seade vastab paigaldusseisundis asjaomastele ohutusnõuetele ja vastavatele direktiividele.

EL vastavusdeklaratsiooni täielik tekst on saadaval järgmisel internetiaadressil: www.Liebherr.com

1.6 SVHC ained vastavalt REACH määrusele

Alljärgneval lingil saate kontrollida, kas Teie seade sisaldab SVHC aineid vastavalt REACH määrusele: home.liebherr.com/de/deu/de/liebherr-erleben/nachhaltigkeit/umwelt/scip/scip.html

1.7 EPREL andmepank

Alates 1. märtsist 2021 leiate informatsiooni energiakulu tähistuse ja ökoloogilise disaini nõuete kohta Euroopa tooteandmepangast (EPREL). Tooteandmepanga leiate järgmiselt lingilt <https://eprel.ec.europa.eu/>. Siin nõutakse Teilt mudelitunnuse sisestamist. Mudelitunnuse leiate tüübisildilt.

1.8 Varuosad

Varuosade saadavus on talitlusosade ja varustuse ladustamisvõimeliste osade puhul 15 aastat.

2 Üldised ohutusjuhised

Säilitage käesolevat kasutuskorraldust hoolikalt, et saaksite igal ajal järele vaadata.

Kui annate seadme edasi, siis andke järgmisele omanikule ka käesolev kasutuskorraldus.

Lugege seadme nõuetekohaseks ja turvaliseks kasutamiseks enne kasutamist hoolikalt käesolevat kasutuskorraldust. Järgige alati selles sisalduvaid korraldusi, ohutusjuhiseid ja hoiatusjuhiseid. See on oluline, et saaksite seadet turvaliselt ja laitmatult installeerida ning käitada.

Ohud kasutajale:

- Seda seadet võivad kasutada lapsed ja vähendatud füüsiliste, sensoorsete või mentaalsete võimete või puudulike koge-

muste ning teadmistega isikud, kui nad on järelevalve all või neid on seadme ohutu kasutamise osas instrueeritud ja nad mõistavad sellest tulenevaid ohte.

Lapsed ei tohi seadmega mängida. Lapsed ei tohi puhastamise ja kasutajapoolse hooldusega seonduvaid tegevusi järelevalveta läbi viia. 3 - 8-aastased lapsed tohivad seadet täita ja tühjendada. Alla 3-aastased lapsed tuleb seadmest eemal hoida, kui neid püsivalt ei valvata.

- Pistikupesa peab olema kergesti ligipääsetav, et seadme saaks hädaolukorras kiiresti voolutoitest lahutada. See peab asuma väljaspool seadme tagakülje piirkonda.
- Seadme vooluvõrgust eraldamisel haarake alati pistikust kinni. Ärge tõmmake kaablist.
- Tõmmake veajuhtumi korral võrgupistik või lülitage kaitse välja.
- Ärge kahjustage võrguühendusjuhet. Ärge käituge seadet defektse võrguühendusjuhtmega.
- Laske seadmel remonte ja sekkumisi teostada ainult klienditeenindusel või selleks väljaõpetatud erialapersonalil.
- Paigaldage, ühendage külge ja utiliseerige seade üksnes vastavalt juhendis esitatud andmetele.
- Käituge seadet üksnes paigaldatud seisundis.

Tulekahju oht:

- Sisalduv külmaaine (andmed tüübisildil) on keskkonnasõbralik, kuid põlemisvõimeline. Väljatungiv külmaaine võib põlema süttida.
 - Külmaaineringluse torustikke ei tohi kahjustada.
 - Ärge kasutage seadme sisemuses süüteallikaid.
 - Seadme sisemuses ei tohi kasutada elektriseadmeid (nt aurupuhasteid, kütteseadmeid, jäätisevalmistajat jne).
 - Külmaaine lekkimise korral: Kõrvaldage väljatungimiskoha lähedusest lahtine tuli ning süüteallikad. Ventileerige korralikult ruumi. Teavitage klienditeenindust.
- Ärge hoidke seadmes plahvatusohtlikke aineid või süttivaid aineid, nt butaani, propaani, pentaani jne sisaldavaid aerosoolpudeleid. Sellised aerosoolpudelid tunneb ära neile trükitud sisaldusainete ja leegisümboli järgi. Võimalikud väljatungivad gaasid võivad elektriliste koostedetailide tõttu süttida.
- Hoidke põlevad küünlad, lambid ja muud lahtise leegiga esemed seadmest eemalt,

et need ei saaks seadmel tulekahju põhjustada.

- Ladustage alkohoolseid jooke või teisi alkoholi sisaldavaid anumeid üksnes tihedalt suletuna. Võimalik väljatungiv alkohol võib elektriliste koostedetailide tõttu süttida.

Alla- ja ümberkukkumisoht:

- Ärge väärkasutage soklit, sahtleid, uksti jms astmelauana ega toetuspinnana. See kehtib laste kohta.

Toidumürgituse oht:

- Ärge tarvitage üle aja säilitatud toiduaineid.

Külmetushaavade, tuimuse ja valude oht:

- Vältige naha pidevat kokkupuudet külmade pindadega või jahutatava/külmutatava kaubaga või võtke tarvitusele kaitsemeetmed, nt kasutage kaitsekindaid.

Vigastuste ja kahjustuste oht:

- Kuum aur võib vigastusi põhjustada. Ärge kasutage sulatamiseks elektrilisi kütte- või aurupuhastusseadmeid, lahtisi leeke ega sulatuspihuseid.
- Ärge eemaldage jääd teravate esemetega.

Muljumisoht:

- Ärge katsuge ukse avamisel ja sulgemisel šarniiri. Sõrmed võidakse kinni kiiluda.

Sümbolid seadmel:



Sümbol võib kompressoril paikneda. See kehtib kompressoris oleva õli kohta ja viitab järgmisele ohule: Võib olla allaneelamisel ja hingamisteedesse tungimisel surmav. See juhised on tähtis ainult taaskäitluse jaoks. Normaalrežiimil ohtu ei valitse.



Sümbol asub kompressoril ja tähistab ohtu tuleohtlike ainete eest. Ärge eemaldage klepsu.




See või sarnane kleps võib asuda seadme tagaküljel. See viitab sellele, et ukse ja/või korpuse asuvad vaakumisolatsiooni-paneelid (VIP) või perliitpaneelid. See juhised on tähtis ainult taaskäitluse jaoks. Ärge eemaldage klepsu.

Järgige hoiatusjuhiseid ja edasisi spetsiifilisi juhiseid teistes peatükkides:

	OHT	tähistab vahetult ohtlikku olukorda, mis toob eiramise korral kaasa surma või rasked kehavigastused.
	HOIATUS	tähistab ohtlikku olukorda, mis võib eiramise korral tuua kaasa surma või rasked kehavigastused.

Touch-displei talitusviis

	ETTEVAA-TUST	tähistab ohtlikku olukorda, mis võib eiramise korral tuua kaasa kerged või keskmise tugevusega kehavigastused.
	TÄHELE-PANU	tähistab ohtlikku olukorda, mis võib eiramise korral tuua kaasa materiaalseid kahjusid.
	Märkus	tähistab kasulikke juhiseid ja vihjeid.


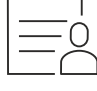
3 Touch-displei talitusviis

Te käsitate oma seadet Touch-displeiga. Touch-displeil (edaspidi displeiks nimetatud) valite puudutamisega seadme funktsioone. Kui Te ei vii 10 sekundit läbi ühtki tegevust, siis hüppab näit kas kõrgemalseisvasse menüüsse või vahetult olekunäitu tagasi.

3.1 Navigatsioon ja sümbolite selgitus

Joonistel kasutatakse displeil navigeerimiseks erinevaid sümboleid. Järgmine tabel kirjeldab neid sümboleid.

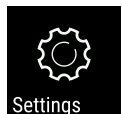
Sümbol	Kirjeldus
	Edasi navigatsiooninoole vajutamine: Menüüs ühe võrra edasi navigeerimine.
	Tagasi navigatsiooninoole vajutamine: Menüüs ühe võrra tagasihüppamine.
	Navigeerimisnoole vajutamine mitu korda järjest: Menüüs soovitud funktsioonile navigeerimine.
	Kinnitussümboli vajutamine: Funktsiooni aktiveerimine/deaktiveerimine. Alammenüü avamine.
	Kinnitussümboli vajutamine ühenduses Tagasi-sümboliga: Ühe menüütasandi võrra tagasihüppamine.
	Kellaga nool: Kulub kuni 10 sekundit, kuni displeile ilmub alljärgnev näit.
	Ajaandmetega nool: Kulub esitatud aeg, kuni displeile ilmub alljärgnev näit.

Sümbol	Kirjeldus
	Sümboli "Seadistusmenüü" avamine: Seadistusmenüüle navigeerimine ja Seadistusmenüü avamine. Kui vajalik: Seadistusmenüüs soovitud funktsioonile navigeerimine. (vt. 3.2.1 Seadistusmenüü avamine)
	Sümboli "Laiendatud menüü" avamine: Laiendatud menüüle navigeerimine ja Laiendatud menüü avamine. Kui vajalik: Laiendatud menüüs soovitud funktsioonile navigeerimine. (vt. 3.2.2 Laiendatud menüü avamine)
Tegevusetus 10 sekundit	Kui Te ei vii 10 sekundit läbi ühtki tegevust, siis hüppab näit kas kõrgemalseisvasse menüüsse või vahetult olekunäitu tagasi.
Ukse avamine ja jälle sulgemine	Kui avate ukse ja sulgete kohe jälle, siis hüppab näit vahetult olekunäidiku näitu tagasi.

Märkus: Displeide jooniseid kujutatakse ingliskeelsete mõistetega.

3.2 Menüüd

Seadme funktsioonid on jaotatud erinevatesse menüüdesse.

Menüü	Kirjeldus
Peamenüü	Kui lülitate seadme sisse, siis asute automaatselt peamenüüs. Siit navigeerite tähtsaimatele seadme funktsioonidele, Seadistusmenüüle ja Laiendatud menüüle.
 Seadistusmenüü	Seadistusmenüü sisaldab edasisi seadme funktsioone Teie seadme seadistamiseks. (vt. 3.2.1 Seadistusmenüü avamine)
Laiendatud menüü	Laiendatud menüü sisaldab spetsiaalseid seadme funktsioone Teie seadme seadistamiseks. Ligipääs Laiendatud menüüle on numbrikoodiga 1 5 1 kaitstud. (vt. 3.2.2 Laiendatud menüü avamine)

3.2.1 Seadistusmenüü avamine

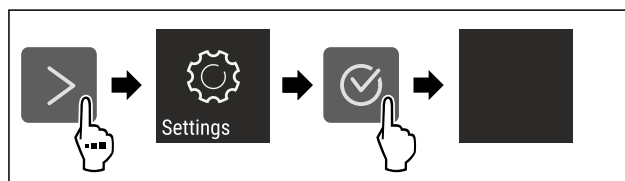


Fig. 2 Näitlik kujutis

- ▶ Viige tegevussammud joonise järgi läbi.
- ▷ Seadistusmenüü on avatud.
- ▶ Kui vajalik: Navigeerige soovitud funktsioonile.

3.2.2 Laiendatud menüü avamine



Fig. 3

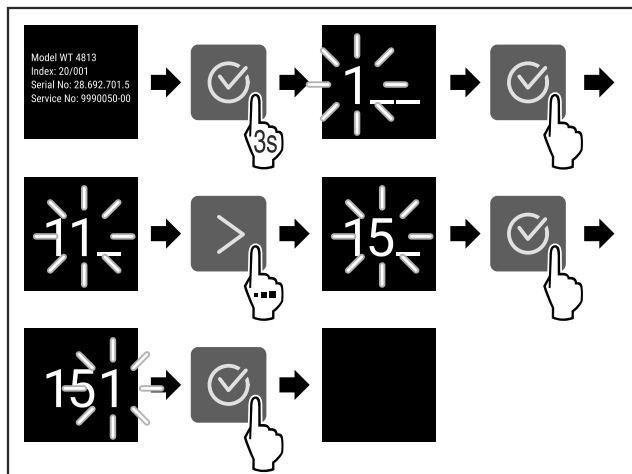


Fig. 4 Näitlik kujutis, ligipääs numbrikoodiga 151

- ▶ Viige tegevussammud joonise järgi läbi.
- ▷ Laiendatud menüü on avatud.
- ▶ Kui vajalik: Navigeerige soovitud funktsioonile.

3.3 Puhkemoodus

Kui Te displeid 1 minuti ei puuduta, siis lülitub displei puhkemoodusesse. Puhkemooduses on näiduheledus hämaratud.

3.3.1 Puhkemooduse lõpetamine

- ▶ Vajutage suvalist navigatsiooniklahvi.
- ▷ Puhkemoodus on lõpetatud.

4 Käikuvõtmine

4.1 Seadme sisselülitamine (esmakordne käikuvõtmine)

Tehke kindlaks, et järgmised eeldused on täidetud:

- Seade on vastavalt montaažikordaldule paigaldatud ja külge ühendatud.
- Kõik kleepribad, kleep- ja kaitsekiled ning transpordikindlustused on seadmest ja seadmelt eemaldatud.
- Kõik reklaamlehed on sahtlitest välja võetud.
- Touch-displei talitlusviis on teada. (vt. 3 Touch-displei talitlusviis)

Seadme sisselülitamine Touch-displeilt:

- ▶ Kui displei on puhkemooduses: Puudutage korraks displeid.
- ▶ Viige tegevussammud joonise järgi läbi.

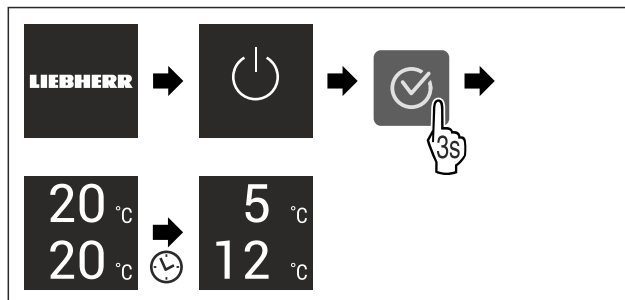


Fig. 5 Näitlik kujutis

- ▷ Ilmub olekunäidik.
- ▷ Seade jahtub tehase poolt seadistatud sihttemperatuurile.
- ▷ Seade käivitub demomooduses (ilmub olekunäit DEMO-ga): Kui seade käivitub demomooduses, siis saate demomooduse lähima 5 minuti jooksul deaktiveerida. (vt. Demomoodus)

Edasine informatsioon:

- Võtke SmartDevice käiku. (vt. 1.3 SmartDevice) ja (vt. WLAN)

Märkus

Tootja soovib:

- ▶ Toiduainete sissepanemine: Oodake umbes 6 tundi, kuni on saavutatud seadistatud temperatuur.
- ▶ Pange **sügavkülma** sisse -18 °C või külmemas juures.
- ▶ Järgige juhiseid säilitamise kohta. (vt. 5.1 Juhised säilitamise kohta)

Märkus

Te saate tarviku Liebherr-Hausgeräte poest aadressil home.liebherr.com/shop/de/deu/zubehor.html.

5 Ladustamine

5.1 Juhised säilitamise kohta



HOIATUS

Tuleoht

- ▶ Ärge kasutage seadme toiduainepiirkonnas elektrilisi seadmeid, kui need pole just tootja poolt soovitatud.

Märkus

Kui ventilatsioon on ebapiisav, siis energiakulu suureneb ja jahutusvõimsus väheneb.

- ▶ Hoidke õhupilud alati vabad.

Järgige säilitamise kohta järgmisi juhiseid:

- Külmkambris: Pakendage toiduained korralikult.
- Pakendage toiduained, mis võtavad kergesti külge või eritavad lõhnu või maitset, suletud anumatesse või katke kinni.
- Pakendage toores liha või toores kala puhastesse suletud anumatesse. Nii takistate liha või kala kokkupuudet teiste toiduainetega või neile tilkumist.
- Säilitage vedelikke suletud anumates.
- Säilitage toiduaineid vahedega, et õhk saaks hästi tsirkuleerida.
- Säilitage toiduaineid vastavalt pakendil esitatud andmetele.
- Järgige alati pakendil esitatud minimaalset säilivuskuupäeva.

Ladustamine

Märkus

Nende nõuete eiramine võib põhjustada toiduainete riknemist.

5.2 Jahutusosa

Seadmes valitseva õhutsirkulatsiooni tõttu tekivad erinevad temperatuuritsoonid. Te leiata erinevad temperatuuritsoonid seadmete ja varustuse ülevaatest. (vt. 1.2 Seadme ja varustuse ülevaade)

5.2.1 Toiduainete paigutamine

- ▶ Ülemine piirkond ja uks: Säilitage võid, juustu, konserve ja tuube.
- ▶ Külüm temperatuuritsoon: Säilitage kergesti roiskuvaid toiduaineid nagu valmistoite, liha- ja vorstitooteid.
- ▶ Kõige alumine panipaik: Säilitage toorest liha või toorest kala.

5.3 EasyFresh

EasyFresh sobib pakendamata toiduainetele nagu puuviljad ja juurviljad.

Õhuniiskus sõltub laekasse pandud jahekauba niiskusesisaldusest ja avamise sagedusest. Te saate õhuniiskust reguleerida.

5.3.1 Toiduainete paigutamine

- ▶ Säilitage pakendamata puuvilju ja juurvilju. Kui õhuniiskus on liiga kõrge:
- ▶ Reguleerige õhuniiskust.

5.4 Keldrilaegas

Keldrilaegas sobib külmatundlike toiduainete nagu kartulite, sibulate või lõunamaiste viljade ja kõigi toiduainete või jookide säilitamiseks, mis ei pea olema tarbimisel liiga külmad. Keldrilaegas on seega optimaalne sahvriarendaja.

5.4.1 Toiduainete paigutamine

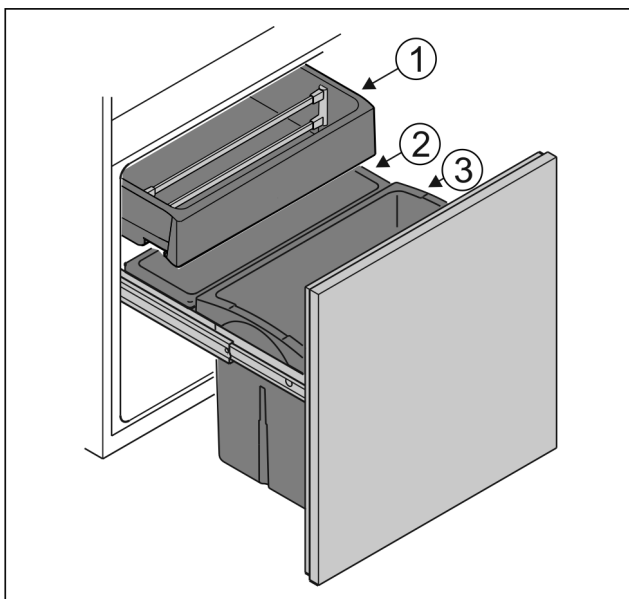


Fig. 6

- ▶ Anum Fig. 6 (1): Säilitage pakendamata juurvilju ja lõunamaiseid vilju.
- ▶ Anum Fig. 6 (2): Säilitage pakendamata väikesi puuvilja- ja juurviljasorte.
- ▶ Anum Fig. 6 (3): Säilitage üksikuid pudeleid.

5.5 ****-külmkamber

Siin tekib -18 °C juures kuiv, pakaseline säilituskliima. Pakaseline säilituskliima sobib sügavkülmtoidu ja sügavkülma-kauba säilitamiseks mitme kuu vältel, jääkuubikute valmistamiseks või värskete toiduainete külmutamiseks.

Õhutemperatuur külmkambris, mida mõõdetakse termomeetri või teiste mõteseadmetega, võib kõikuda. Temperatuurikõikumised on pooltäis või tühjas külmkambris suuremad ja on võimalik, et saavutatakse kõrgemaid temperatuure kui -18 °C.

5.5.1 Toiduainete külmutamine

Te saate 24 tunni jooksul külmutada maksimaalselt niipalju värsked toiduaineid nagu on esitatud tüübisildil (vt. 10.5 Tüübisilt) „Külmutusvõimsus ... kg/24h“ all.

Et toiduained kiiresti keskmeni läbi külmuksid, pidage pakendi kohta kinni järgmistest kogustest:

- Puuviljad ja juurviljad kuni 1 kg
- Liha kuni 2,5 kg

Toiduainete paigutamine



ETTEVAATUST

Vigastusohu klaasikildude tõttu!

Joogipudelid ja joogipurgid võivad külmutamisel lõhkeda. See kehtib eriti süsihappegaasi sisaldavate jookide kohta.

- ▶ Ärge külmutage joogipudeleid ega joogipurke!

- ▶ Pange pakendatud toiduained külmkambrisse.

Toiduainete sulatamine



HOIATUS

Toidumürgituse oht!

▶ Ärge külmutage sulatatud toiduaineid uuesti.

▶ Töödelge sulatatud toiduained võimalikult kiiresti.

Te saate toiduaineid sulatada erinevatel viisidel:

- jahutusosas
- mikrolaineahjus
- küpsetusahjus/konvektsioonahjus
- toatemperatuuril
- ▶ Võtke välja ainult niipalju toiduaineid kui vajalik.

5.6 Säilitusajad

Esitatud säilitusajad on orienteeruvad väärtused.

Minimaalse säilivusaaja andmetega toiduainetele kehtib alati pakendil esitatud kuupäev.

5.6.1 Jahutusosa

Kehtib pakendil esitatud minimaalne säilivuskuupäev.

5.6.2 Külmkamber

Erinevate toiduainete orienteeruvad säilimistähtajad			
Jäätis	-18 °C juures	°C	2 kuni 6 kuud
Vorst, sink	-18 °C juures	°C	2 kuni 3 kuud
Leib, küpsetised	-18 °C juures	°C	2 kuni 6 kuud

Erinevate toiduainete orienteeruvad säilimistähtajad			
Uluki-, sealiha	-18 juures	°C	6 kuni 9 kuud
Kala, rasvane	-18 juures	°C	2 kuni 6 kuud
Kala, lahja	-18 juures	°C	6 kuni 8 kuud
Juust	-18 juures	°C	2 kuni 6 kuud
Linnu-, veiseliha	-18 juures	°C	6 kuni 12 kuud
Juur-, puuvili	-18 juures	°C	6 kuni 12 kuud

6 Energia säästmine

- Veenduge, et ruum on püsivalt hästi ventileeritud. Ärge katke ventilatsiooniavasid või -võresid kinni.
- Ärge paigaldage seadet vahetu päikesekiirguse piirkonda ega küttekeha vms kõrvale.
- Kui paigaldate seadme vahetult küpsetusahju kõrvale, siis võib energiatarve vähesel määral suureneda. See sõltub küpsetusahju kasutuskestusest ja kasutusintensiivsusest.
- Energiatarve sõltub ülespanekutingimustest, nt ümbrustemperatuurist (vt. 1.4 Seadme kasutusvaldkond). Kõrgematel ümbrustemperatuuridel võib energiatarve suurenedada.
- Avage seade võimalikult lühikeseks ajaks.
- Mida madalamaks temperatuur seadistatakse, seda suurem on energiatarve.
- Sooja toidu sissepanemine: laske esmalt toatemperatuurile maha jahtuda.
- Kasutage pikemate puhkuseaegade korral HolidayMode'i (vt. HolidayMode).

7 Käsitsemine

7.1 Käsitsemis- ja näiduelemendid

7.1.1 Status-näit

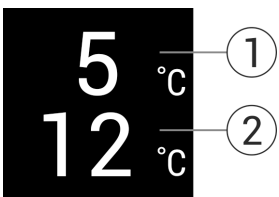


Fig. 7

(1) Jahutusosa temperatuurinäit

(2) Keldrilaeka temperatuurinäit

Status-näidul näidatakse seadistatud temperatuuri ja on lähtenäiduks. Sealt lähtudes toimub navigeerimine funktsioonidesse ja seadetes.

7.1.2 Näidusümbolid

Näidusümbolid annavad teavet seadme aktuaalse seisundi kohta.

Sümbol	Seadme seisund
	Standby Seade või temperatuuritsoon on välja lülitatud.
	Pulseeriv number Seade töötab. Temperatuur pulseerib kuni seadistatud väärtuse saavutamiseni.
	Pulseeriv hoiatussümbol Seade töötab. Teostatakse seadistus.
	Tulp kasvab Funktsioon aktiveeritakse.

7.2 Seadme funktsioonid

7.2.1 Juhised seadme funktsioonide kohta

Seadme funktsioonid on seadistatud tehase poolt nii, et Teie seade on täielikult talitlusvõimeline.

Tehke enne seadme funktsioonide muutmist, aktiveerimist või deaktiveerimist kindlaks, et järgmised eeldused on täidetud:

- Te olete displei talitlusviisi kirjeldusi lugenud ja mõistnud. (vt. 3 Touch-displei talitlusviisi)
- Te olete oma seadme käsitsemis- ja näiduelementidega tutvunud.



Seadme välja- ja sisselülitamine

Selle funktsiooniga lülitate kogu seadet välja ja sisse.

Seadme väljalülitamine

Kui lülitate seadme välja, siis jäävad eelnevalt teostatud seaded salvestatuks.

Tehke kindlaks, et järgmised eeldused on täidetud:

- Tegevuskorraldused (vt. 11 Käigustvõtmine) on täidetud.



Fig. 8

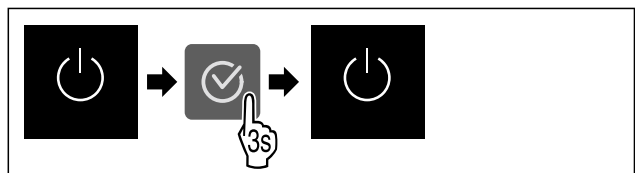


Fig. 9

- ▶ Viige tegevussammud joonise järgi läbi.
- ▷ Seade on välja lülitatud.
- ▷ Displeile ilmub Standby-sümbol.
- ▷ Displei värvub mustaks.

Seadme sisselülitamine

- Kui displei on puhkemooduses:
- ▶ Vajutage suvalist navigatsiooniklahvi.

Käsitsemine

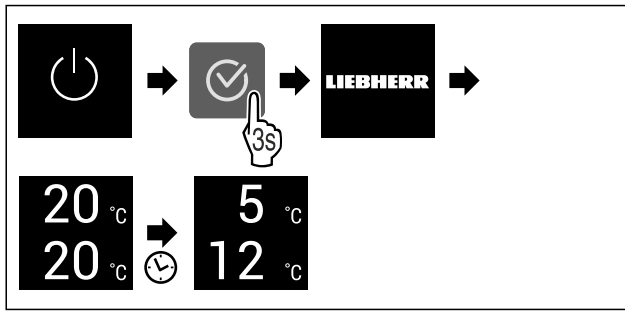


Fig. 10 Näitlik kujutis

- ▶ Viige tegevussammud joonise järgi läbi.
- ▷ Kui seade käivitub demomooduses:
- ▶ Deaktiveerige demomoodus. (vt. Demomooduse deaktiveerimine)
- ▷ Seade on sisse lülitatud.
- ▷ Eelnevalt teostatud seaded on taastatud.
- ▷ Seade jahtub seadistatud sihttemperatuurile.



Temperatuuritsooni välja- ja sisselülitamine

Te saate seadme üksikuid temperatuuritsoone üksteisest eraldi välja lülitada.

Kasutamine:

- Puhastamine
- Sulatamine

Jahutusosa väljalülitamine

Tehke kindlaks, et järgmised eeldused on täidetud:

- Jahutusosa on tühjentatud.

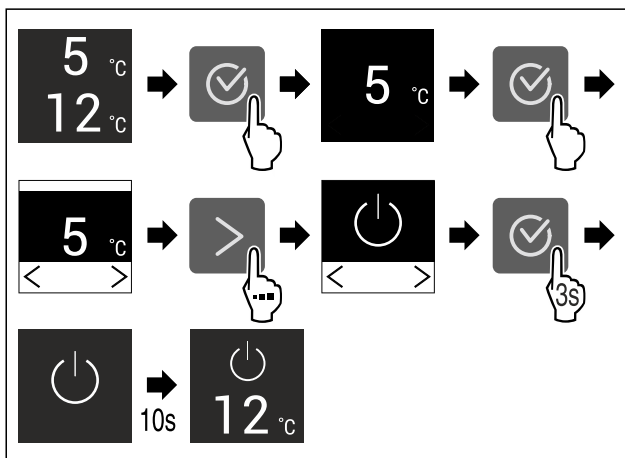


Fig. 11 Näitlik kujutis

- ▶ Viige tegevussammud joonise järgi läbi.
- ▷ Jahutusosa on välja lülitatud.

Jahutusosa sisselülitamine

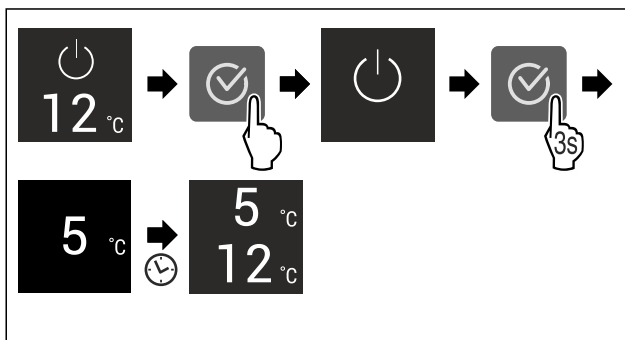


Fig. 12 Näitlik kujutis

- ▶ Viige tegevussammud joonise järgi läbi.
- ▷ Jahutusosa on sisse lülitatud.
- ▷ Seade jahtub viimati seadistatud temperatuurile.



WLAN

Selle funktsiooniga ühendate oma seadme WLAN-iga. Te saate seda siis SmartDevice äpi kaudu mobiilselt lõppseadmelt käsitseda. Selle funktsiooniga saate WLAN-ühenduse ka jälle lahutada või lähtestada.

Et saaksite oma seadme WLAN-iga ühendada, vajate SmartDeviceBox-i.

Edasine informatsioon SmartDevice'i kohta: (vt. 1.3 SmartDevice)

Märkus

SmartDevice-funktsioon pole järgmistes riikides saadaval: Venemaa, Valgevene, Kasahstan.

Te ei saa SmartDeviceBoxi kasutada.

WLAN-ühenduse loomine esimest korda

Tehke kindlaks, et järgmised eeldused on täidetud:

- SmartDeviceBox on soetatud ja sisse pandud. (vt. 1.3 SmartDevice)
- SmartDevice äpp on installeeritud (vt apps.home.liebherr.com).
- SmartDevice äpis registreerimine on lõpetatud.



Fig. 13

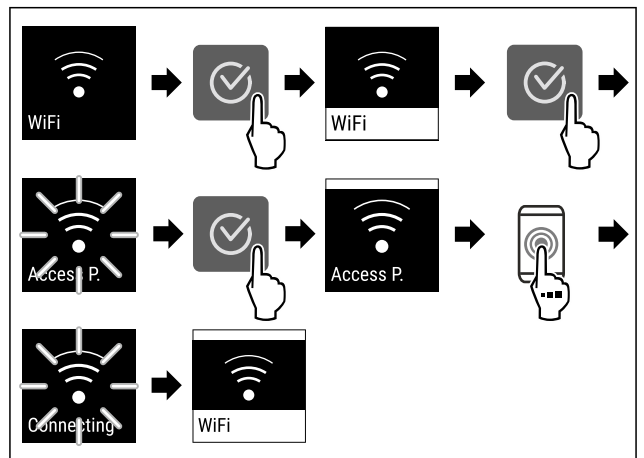


Fig. 14

- ▶ Viige tegevussammud joonise järgi läbi.
- ▷ Ühendus on loodud.

WLAN ühenduse lahutamine



Fig. 15

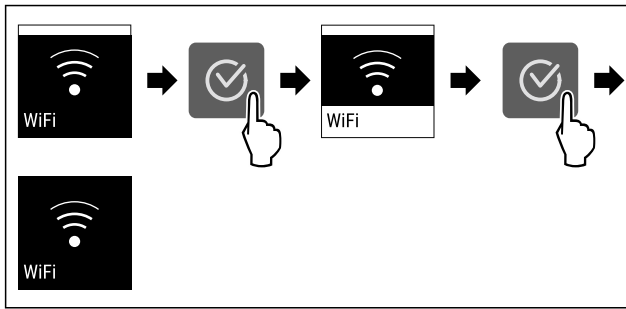


Fig. 16

- ▶ Viige tegevussammud joonise järgi läbi.
- ▷ Ühendus on lahutatud.

WLAN ühenduse lähtestamine



Fig. 17

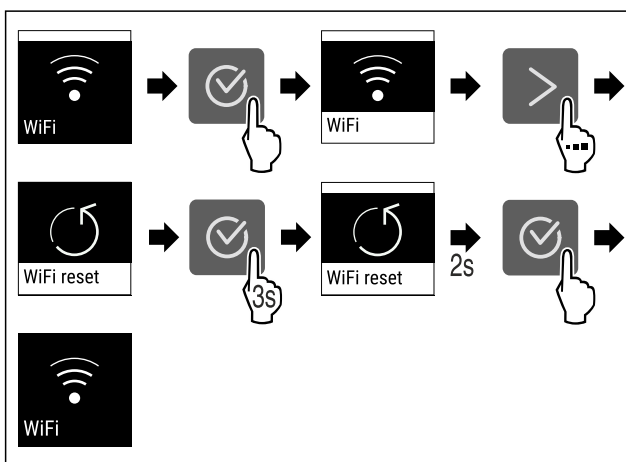


Fig. 18

- ▶ Viige tegevussammud joonise järgi läbi.
- ▷ WLAN-ühendus ja edasised WLANi seaded on tarneseisundile lähtestatud.

Informatsioon WLAN-ühenduse kohta



Fig. 19

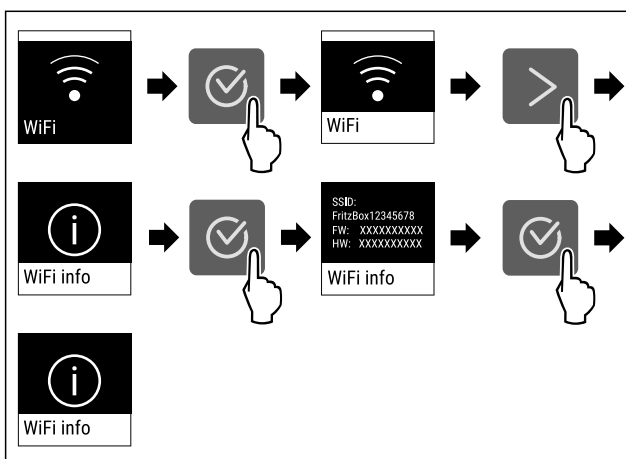


Fig. 20

- ▶ Viige tegevussammud joonise järgi läbi.

5 °C Temperatuur

Selle funktsiooniga seadistate temperatuuri.

Temperatuur sõltub järgmistest teguritest:

- Ukse avamise sagedus
- Ukse avamise kestus
- Ülespanekukoha ruumitemperatuur
- Toiduainete liik, temperatuur ja kogus

Temperatuuritsoon	Tehase poolt seadistatud temperatuur	Soovitav seadistus
5 °C Jahutusosa	5 °C	4 °C
12 °C Keldrilaegas	12 °C	12 °C

Temperatuuri seadistamine jahutusosas

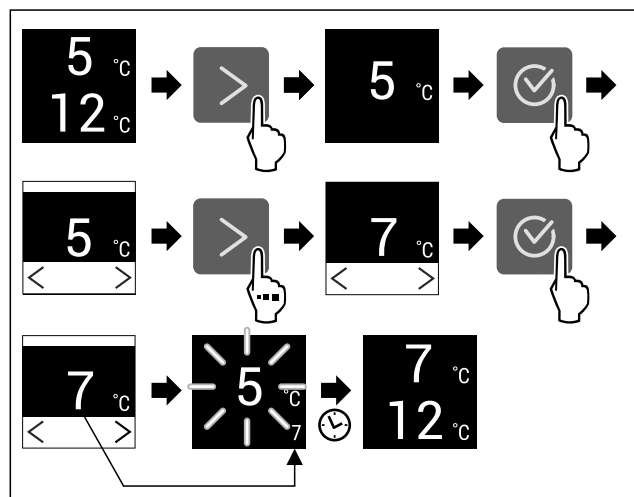


Fig. 21 Näitlik kujutis

- ▶ Viige tegevussammud joonise järgi läbi.
- ▷ Temperatuur on seadistatud.

Temperatuuri seadistamine keldrilaegas

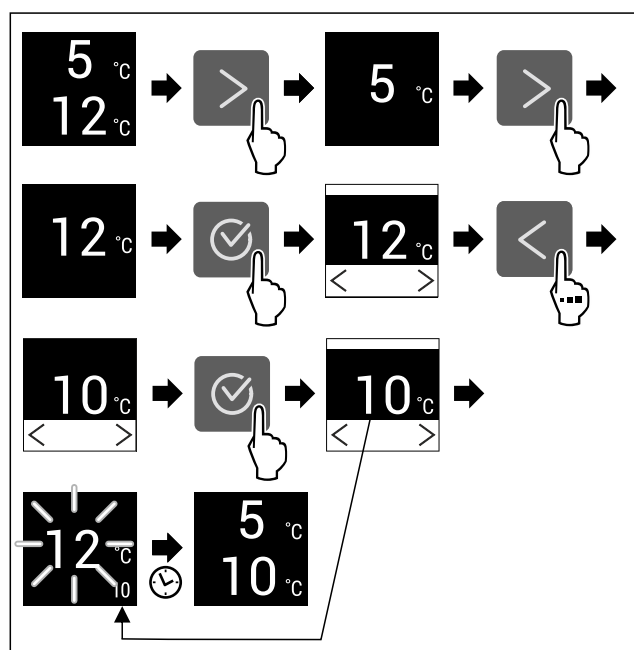


Fig. 22 Näitlik kujutis

Käsitsemine

- ▶ Viige tegevussammud joonise järgi läbi.
- ▷ Temperatuur on seadistatud.



Temperatuuriühik

Selle funktsiooniga seadistate temperatuuriühiku. Temperatuuriühikuna saate seadistada Celsiuse kraadi või Fahrenheiti kraadi.

Temperatuuriühiku seadistamine



Fig. 23

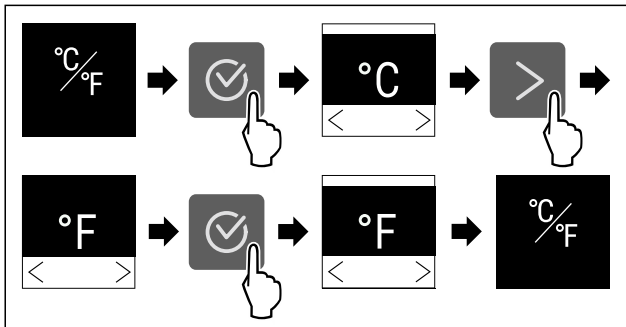


Fig. 24 Näitlik kujutis: Celsiuse kraadilt Fahrenheiti kraadile ümberlülitamine.

- ▶ Viige tegevussammud joonise järgi läbi.
- ▷ Temperatuuriühik on seadistatud.



SuperCool

Selle funktsiooniga aktiveerite või deaktiveerite SuperCooli. Kui aktiveerite SuperCooli, siis suurendab seade jahutamisvõimsust. Sedasi saavutate madalamaid jahutus temperatuure. Te võite SuperCooli aktiveerida, kui soovite suuri koguseid toiduaineid kiiresti maha jahutada.

Kui aktiveerite SuperCooli, siis saavutate peale selle ****-külmkambris madalamaid temperatuure. Te võite SuperCooli aktiveerida, kui soovite toiduaineid ****-külmkambris külmutada.

Kui funktsioon on aktiivne, siis töötab seade kõrgema võimsusega. Seetõttu võib olla seadme töömüra ajutiselt valjem ja energiatarve suureneb.

SuperCooli aktiveerimine

Funktsiooni aktiveerimise ajahetk:

- Kui soovite värsked toiduaineid jahutusosas säilitada: Aktiveerige funktsioon toiduainete sissepanemisel.
- Kui soovite värsked toiduaineid ****-külmkambris säilitada: Aktiveerige funktsioon toiduainete sissepanemisel.

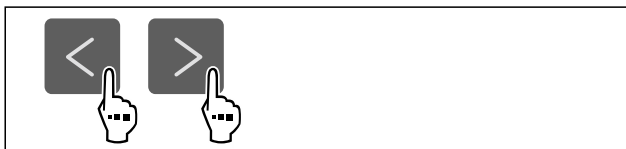


Fig. 25

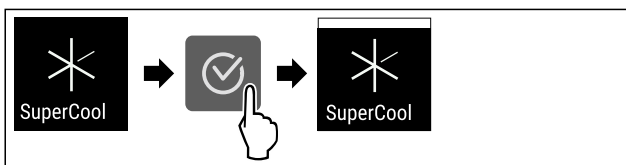


Fig. 26

- ▶ Viige tegevussammud joonise järgi läbi.
- ▷ SuperCool on aktiveeritud.

SuperCooli deaktiveerimine

SuperCool deaktiveeritakse 18 tunni pärast automaatselt. Te saate SuperCooli siiski igal ajal manuaalselt deaktiveerida:



Fig. 27

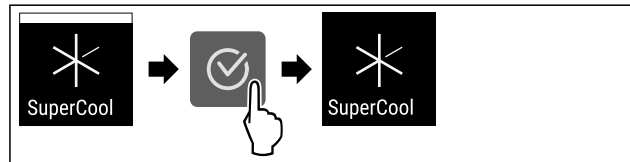


Fig. 28

- ▶ Viige tegevussammud joonise järgi läbi.
- ▷ SuperCool on deaktiveeritud.
- ▷ Seade töötab normaalrežiimis edasi.
- ▷ Seade jahutab eelnevalt seadistatud temperatuurile.



PartyMode

Selle funktsiooniga aktiveerite või deaktiveerite PartyMode'i. PartyMode aktiveerib erinevad funktsioonid, mis on kasulikud peo jaoks.

PartyMode aktiveerib järgmised funktsioonid:

- SuperCool (vt. SuperCool)

Te saate kõiki esitatud funktsioone individuaalselt ja paindlikult seadistada. Kui deaktiveerite PartyMode'i, siis heidetakse kõik muudatused kõrvale.

Kui funktsioon on aktiivne, siis töötab seade kõrgema võimsusega. Seetõttu võib olla seadme töömüra ajutiselt valjem ja energiatarve suureneb.

PartyMode'i aktiveerimine



Fig. 29

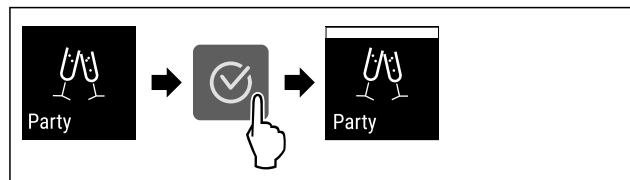


Fig. 30

- ▶ Viige tegevussammud joonise järgi läbi.
- ▷ PartyMode ja juurdekuuluvad funktsioonid on aktiveeritud.
- ▷ Aktuaalne temperatuur vilgub, kuni sihttemperatuur on saavutatud.

PartyMode'i deaktiveerimine

PartyMode deaktiveeritakse 24 tunni pärast automaatselt. Te saate PartyMode'i siiski igal ajal manuaalselt deaktiveerida:

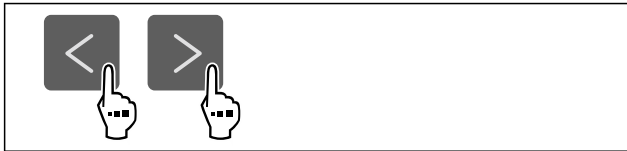


Fig. 31

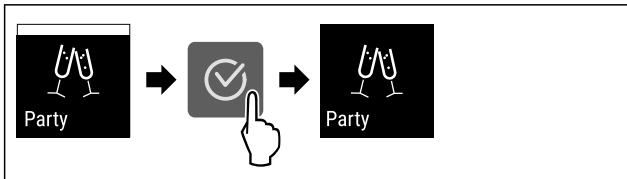


Fig. 32

- ▶ Viige tegevussammud joonise järgi läbi.
- ▷ PartyMode on deaktiveeritud.
- ▷ Seade jahtub eelnevalt seadistatud temperatuurile: Aktuaalne temperatuur vilgub, kuni sihttemperatuur on saavutatud.



HolidayMode

Selle funktsiooniga aktiveerite või deaktiveerite HolidayMode'i. Kui aktiveerite HolidayMode'i, siis seadistatakse jahutusosa 15 °C peale. Sedasi säästate pikema eemalviibimise ajal energiat ja väldite halbu lõhnu ning hallituse teket.

Seadme seisund aktiivse HolidayMode'i puhul
Jahutusosa jahtub 15 °C peale.
EasyFresh jahtub 15 °C peale.
****-külmkambris säilib seadistatud temperatuur.
Keldrilaekas säilib seadistatud temperatuur.
PartyMode on deaktiveeritud.
SuperCool on deaktiveeritud.

HolidayMode'i aktiveerimine

- ▶ Tühjendage jahutusosa täielikult.
- ▶ Tühjendage EasyFresh täielikult.



Fig. 33

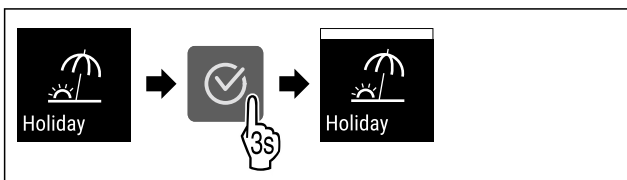


Fig. 34

- ▶ Viige tegevussammud joonise järgi läbi.
- ▷ HolidayMode on aktiveeritud.
- ▷ Temperatuurinäidik näitab HolidayMode'i sümbolit.

HolidayMode'i deaktiveerimine

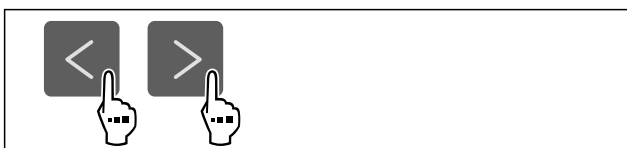


Fig. 35

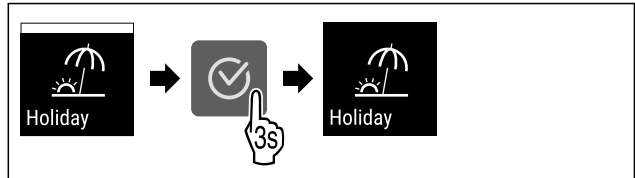


Fig. 36

- ▶ Viige tegevussammud joonise järgi läbi.
- ▷ HolidayMode on deaktiveeritud.
- ▷ Seade jahtub eelnevalt seadistatud temperatuurile.



SabbathMode

Selle funktsiooniga aktiveerite või deaktiveerite SabbathMode'i. Kui aktiveerite selle funktsiooni, siis lülitatakse mõned elektroonilised funktsioonid välja. Seetõttu täidab Teie seade juudi pühade nagu nt sabati religioosseid nõudeid ja vastab STAR-K Kosher sertifitseeringule.

Seadme seisund aktiivse SabbathMode'i puhul
Olekunäidik näitab püsivalt SabbathMode'i.
Displeil on kõik funktsioonid välja arvatud funktsioon SabbathMode'i deaktiveerimine tõkestatud.
Aktiivsed funktsioonid jäävad aktiivseks.
Displei jääb heledaks, kui sulete ukse.
Sisevalgustus on deaktiveeritud.
Meeldetuletusi ei täideta. Seadistatud ajaintervall peatatakse.
Meeldetuletusi ja hoiatusi ei näidata.
Uksealarmi pole.
Temperatuurialarmi pole.
Sulatustsüklitel töötab ainult etteantud ajal seadme tarvet arvestamata.
Seade pöördub pärast voolukatkestust SabbathMode'i tagasi.

Seadme seisund

Märkus

Kõnealune seade on instituudi „Institute for Science and Halacha“ poolt sertifitseeritud. (www.machonhalacha.co.il)

STAR-K kaudu sertifitseeritud seadmete loendi leiate aadressilt www.star-k.org/appliances.

SabbathMode'i aktiveerimine



HOIATUS

Mürgitusoht riknenud toiduainete tõttu!

Kui olete SabbathMode'i aktiveerinud ja tekib voolukatkestus, siis ei ilmu olekunäidikul teadet voolukatkestuse kohta. Kui voolukatkestus on lõppenud, siis töötab seade SabbathMode'is edasi. Voolukatkestuse tõttu võivad toiduained rikneda ja nende tarbimine toiduainemürgistust põhjustada.

Pärast voolukatkestust:

- ▶ Ärge tarbige toiduaineid, mis olid külmunud ja üles sulanud.



Fig. 37

Käsitsemine

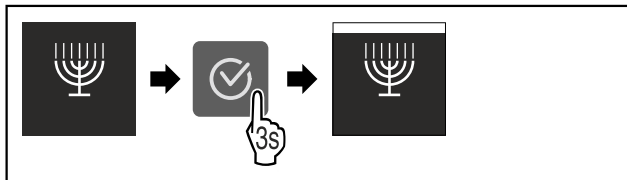


Fig. 38

- ▶ Viige tegevussammud joonise järgi läbi.
- ▷ SabbathMode on aktiveeritud.
- ▷ Olekunäidik näitab püsivalt SabbathMode'i.

SabbathMode'i deaktiveerimine

SabbathMode deaktiveeritakse 80 tunni pärast automaatselt. Te saate SabbathMode'i siiski igal ajal manuaalselt deaktiveerida:

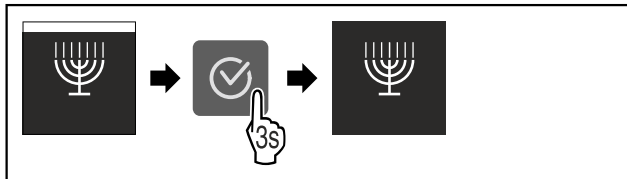


Fig. 39

- ▶ Viige tegevussammud joonise järgi läbi.
- ▷ SabbathMode on deaktiveeritud.



E-Saver

Selle funktsiooniga aktiveerite või deaktiveerite energiasäästumooduse. Kui aktiveerite energiasäästumooduse, siis energiatarve langeb ja temperatuur seadmes tõuseb. Toiduained jäävad värseks, aga säilivus lüheneb.

Temperatuuritsoon	Soovitav seadistus (vt. Temperatuuri seadistamine jahutusosas)	Temperatuur aktiveeritud E-Saveri puhul
5 °C Jahutusosa	4 °C	7 °C

Temperatuurid

E-Saveri aktiveerimine

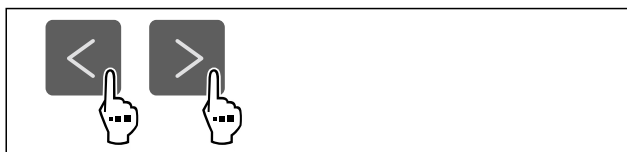


Fig. 40

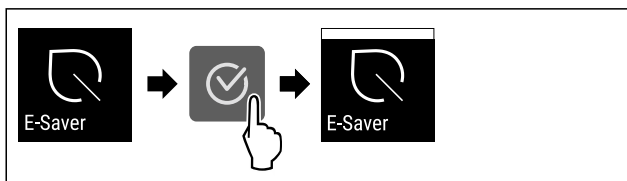


Fig. 41

- ▶ Viige tegevussammud joonise järgi läbi.
- ▷ Energiasäästumoodus on aktiveeritud.

E-Saveri deaktiveerimine

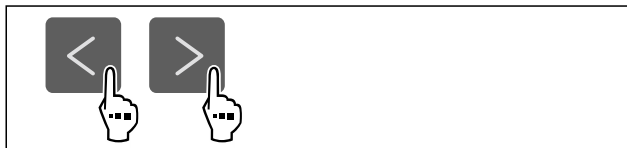


Fig. 42



Fig. 43

- ▶ Viige tegevussammud joonise järgi läbi.
- ▷ Energiasäästumoodus on deaktiveeritud.



CleaningMode

Selle funktsiooniga aktiveerite või deaktiveerite CleaningMode'i. CleaningMode võimaldab seadet mugavalt puhastada.

See seadistus kehtib jahutusosale.

Kasutamine:

- Jahutusosa puhastamine. (vt. 9.4 Seadme puhastamine)

Seadme seisund aktiveeritud CleaningMode'i puhul
Olekunäidik näitab püsivalt CleaningMode'i.
Jahutusosa on välja lülitatud.
Sisevalgustus on aktiveeritud.
Meeldetuletusi ja hoiatusi ei näidata. Signaalheli ei kõla.

Seadme seisund

CleaningMode'i aktiveerimine



Fig. 44

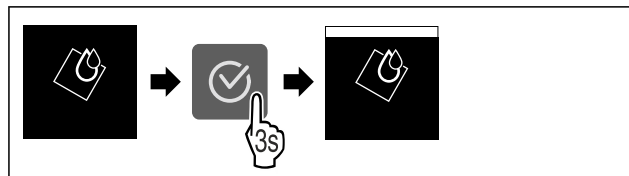


Fig. 45

- ▶ Viige tegevussammud joonise järgi läbi.
- ▷ CleaningMode on aktiveeritud.
- ▷ Olekunäidik näitab püsivalt CleaningMode'i.

CleaningMode'i deaktiveerimine

CleaningMode deaktiveeritakse 60 minuti pärast automaatselt. Te saate CleaningMode'i siiski igal ajal manuaalselt deaktiveerida:

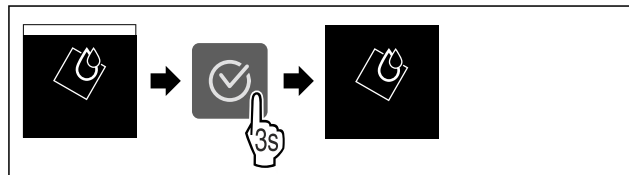


Fig. 46

- ▶ Viige tegevussammud joonise järgi läbi.
- ▷ CleaningMode on deaktiveeritud.
- ▷ Seade jahtub eelnevalt seadistatud temperatuurile.



Displei heledus

Selle funktsiooniga seadistate astmekaupa displei heledust.

Te saate seadistada järgmisi heledusastmeid:

- 40 %
- 60 %
- 80 %
- 100 % (eelseadistus)

Heleduse seadistamine



Fig. 47

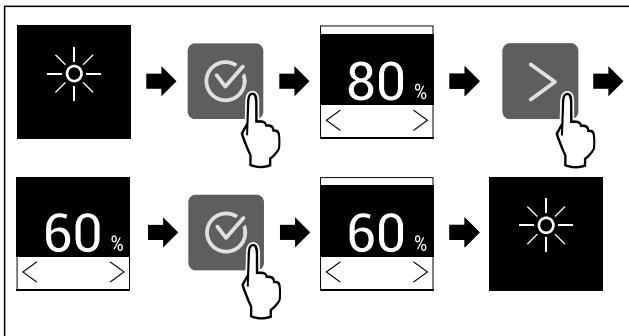


Fig. 48 Näitlik kujutis: 80 % pealt 60 % peale ümberlülitamine.

- ▶ Viige tegevussammud joonise järgi läbi.
- ▷ Heledus on seadistatud.

Uksealarm

Selle funktsiooniga aktiveerite või deaktiveerite uksealarmi. Uksealarm kõlab, kui uks on liiga kaua avatud. Uksealarm on tarnimisel aktiveeritud. Te saate seadistada, kui kaua tohib olla uks avatud, kuni kõlab uksealarm.

Te saate seadistada järgmisi väärtusi:

- 1 minut
- 2 minutit
- 3 minutit
- Välja

Uksealarmi seadistamine

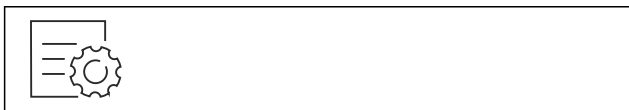


Fig. 49

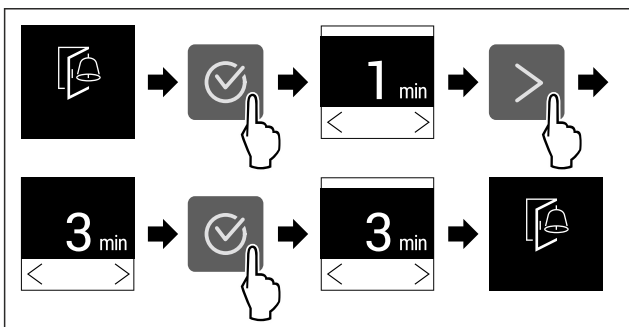


Fig. 50 Näitlik kujutis: Uksealarmi ümberlülitamine 1 minutilt 3 minutile.

- ▶ Viige tegevussammud joonise järgi läbi.
- ▷ Uksealarm on seadistatud.

Uksealarmi deaktiveerimine



Fig. 52

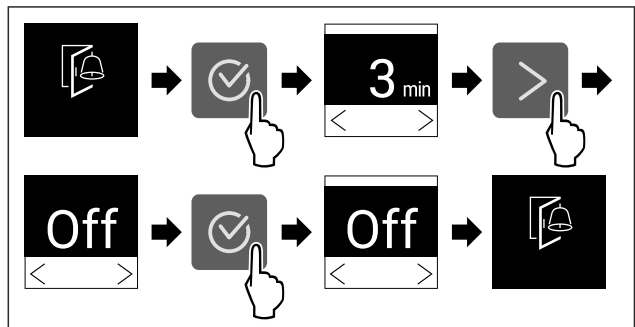


Fig. 53

- ▶ Viige tegevussammud joonise järgi läbi.
- ▷ Uksealarm on deaktiveeritud.

Sisestuslukk

Selle funktsiooniga aktiveerite või deaktiveerite sisestuslukku. Sisestuslukk takistab seadme kogemata käsitsemist nt laste poolt.

Kasutamine:

- Funktsioonide ettekatsetamatu muutmise vältimine.
- Seadme ettekatsetamatu väljalülitamise vältimine.
- Temperatuuri ettekatsetamatu seadistamise vältimine.

Sisestusluku aktiveerimine

Kui aktiveerite sisestuslukku, siis saate jätkuvalt menüüdes navigeerida, kuid Te ei saa teisi funktsioone välja valida ega muuta.



Fig. 54

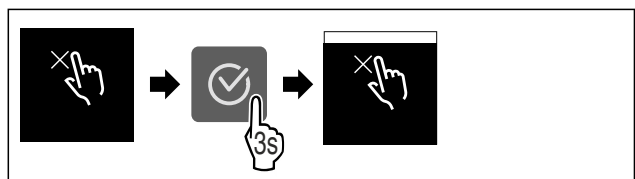


Fig. 55

- ▶ Viige tegevussammud joonise järgi läbi.
- ▷ Sisestuslukk on aktiveeritud.

Sisestusluku deaktiveerimine



Fig. 56

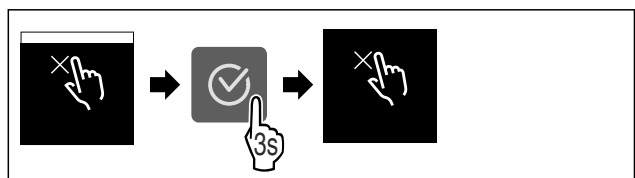


Fig. 57

Käsitsemine

- ▶ Viige tegevussammud joonise järgi läbi.
- ▷ Sisestuslukk on deaktiveeritud.



Seadmeinfo

Selle funktsiooniga kuvate oma seadme mudelinime, indeksi, seerianumbri ja teenindusnumbri. Te vajate seadmeinfot, kui võtate ühendust klienditeenindusega. (vt. 10.4 Klienditeenindus)

Selle funktsiooniga avate peale selle Laiendatud menüü. (vt. 3 Touch-displei talitlusviis)

Seadme informatsiooni näitamine



Fig. 58



Fig. 59

- ▶ Viige tegevussammud joonise järgi läbi.
- ▷ Displei näitab seadmeinfot.



Tarkvara

Selle funktsiooniga kuvate oma seadme tarkvaraversiooni.

Tarkvaraversiooni näitamine



Fig. 60



Fig. 61

- ▶ Viige tegevussammud joonise järgi läbi.
- ▷ Displei näitab tarkvaraversiooni.



Demomoodus

Demomoodus on spetsiaalne funktsioon edasimüüjatele, kes soovivad seadme funktsioone esitleda. Kui aktiveerite demomooduse, siis on kõik külmatehnilised funktsioonid deaktiveeritud.

Kui lülitate seadme sisse ja olekunäidikule ilmub "Demo", siis on demomoodus juba aktiveeritud.

Kui aktiveerite demomooduse ja seejärel deaktiveerite selle taas, siis lähtestatakse seade tehaseseadetele. (vt. Tehaseseadetele lähtestamine)

Demomooduse aktiveerimine



Fig. 62

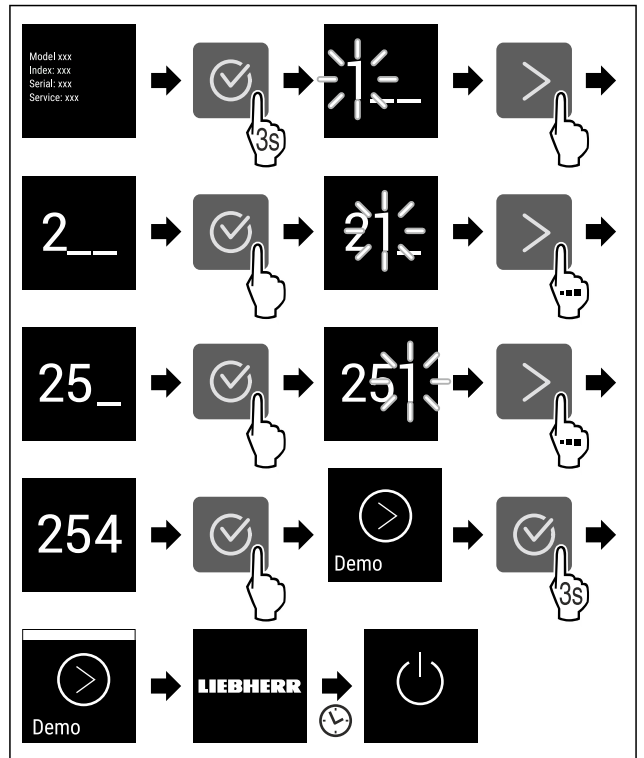


Fig. 63

- ▶ Viige tegevussammud joonise järgi läbi.
- ▷ Demomoodus on aktiveeritud.
- ▷ Seade on välja lülitatud.
- ▶ Lülitage seade sisse. (vt. 4.1 Seadme sisselülitamine (esmakordne käikuvõtmine))
- ▷ Olekunäidikule ilmub "DEMO".

Demomooduse deaktiveerimine

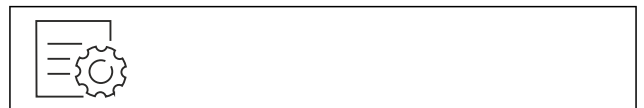


Fig. 64

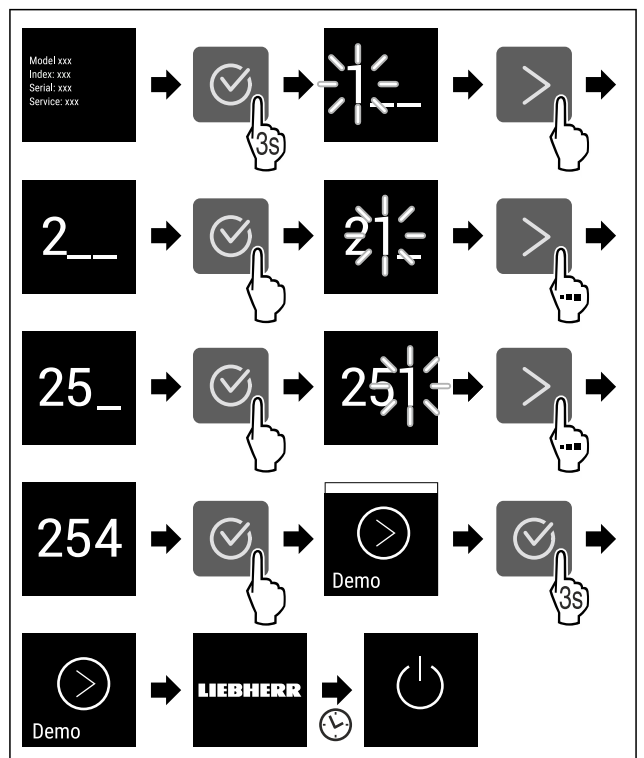


Fig. 65

- ▶ Viige tegevussammud joonise järgi läbi.
- ▷ Demomoodus on deaktiveeritud.
- ▷ Seade on välja lülitatud.
- ▶ Lülitage seade sisse. (vt. 4.1 Seadme sisselülitamine (esmakordne käikuvõtmine))
- ▷ Seade on tehaseseadetele lähtestatud.

Tehaseseadetele lähtestamine

Selle funktsiooniga lähtestate kõik seaded tehaseseadetele. Kõik seaded, mida Te olete senini teostanud, lähtestatakse nende esialgsele seadistusele.

Lähtestamise läbiviimine



Fig. 66

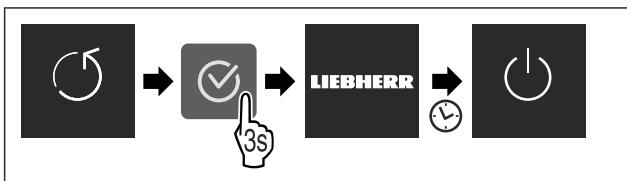


Fig. 67

- ▶ Viige tegevussammud joonise järgi läbi.
- ▷ Seade on lähtestatud.
- ▷ Seade on välja lülitatud.
- ▶ Käivitage seade uuesti. (vt. 4.1 Seadme sisselülitamine (esmakordne käikuvõtmine))

7.3 Teated

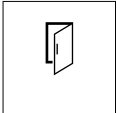
On olemas teadete kaks kategooriat:

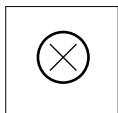
Kategooria	Tähendus
Hoiatus	Hoiatused ilmuvad uksealarmi või talitlusrikkete korral. Te saate lihtsamaid hoiatusi ise lõpetada. Raskekujuliste talitlusrikkete korral peate võtma ühendust klienditeenindusega. (vt. 10.4 Klienditeenindus)
Meeldetuletus	Meeldetuletused meenutavad üldisi protseduure. Te saate need protseduurid läbi viia ja sellega teate lõpetada.

7.3.1 Hoiatuste ülevaade

Seadme käitumine hoiatuste puhul:

- Hoiatus ilmub displeile.
- Alarmiheli kõlab tõusva helitugevusega.
- Mõnede hoiatuste puhul sisevalgustus pulseerib.

Teade	Põhjus	Teate lõpetamine
 Uksealarm	Teade ilmub, kui uks on liiga kaua avatud.	Viige läbi tegevussammud (vt. Uksealarm).

Teade	Põhjus	Teate lõpetamine
 Viga	Teade ilmub, kui esineb seadmeviga. Seadme ühel detailil esineb viga.	Viige läbi tegevussammud (vt. Viga).

7.3.2 Hoiatuste lõpetamine

Uksealarm

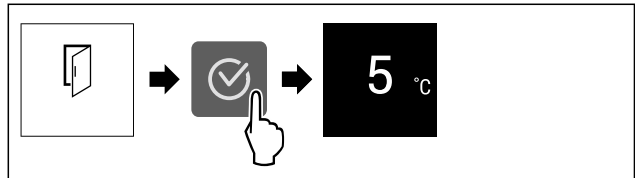


Fig. 68 Näitlik kujutis

- ▶ Viige tegevussammud joonise järgi läbi.
- või-
- ▶ Sulgege uks.

▷ Displei hüppab olekunäitu.

Te saate seadistada, kui kaua tohib olla uks avatud, kuni kõlab uksealarm. (vt. Uksealarmi seadistamine)

Viga

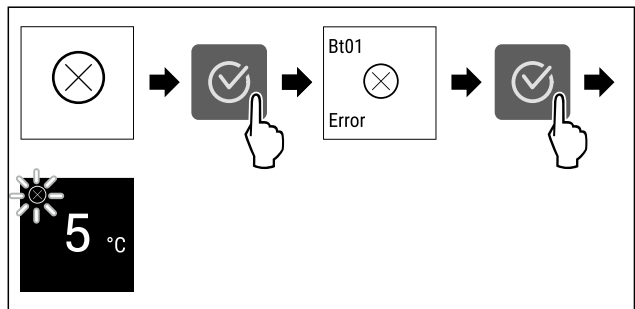


Fig. 69 Näitlik kujutis

- ▶ Vajutage kinnitussümbolit.
- ▷ Näidatakse veakoodi.
- ▶ Märkige veakood üles.
- ▶ Vajutage kinnitussümbolit.
- ▷ Displei hüppab olekunäitu.
- ▶ Pöörduge klienditeenindusse. (vt. 10.4 Klienditeenindus)

7.3.3 Meeldetuletuste ülevaade

Seadme käitumine meeldetuletuste puhul:

- Meeldetuletus ilmub displeile.
- Kõlab alarmiheli.
- Mõnede meeldetuletuste puhul sisevalgustus pulseerib.

8 Varustus

8.1 4-tärni-külmkamber

8.1.1 Külmkambriga avamine / sulgemine

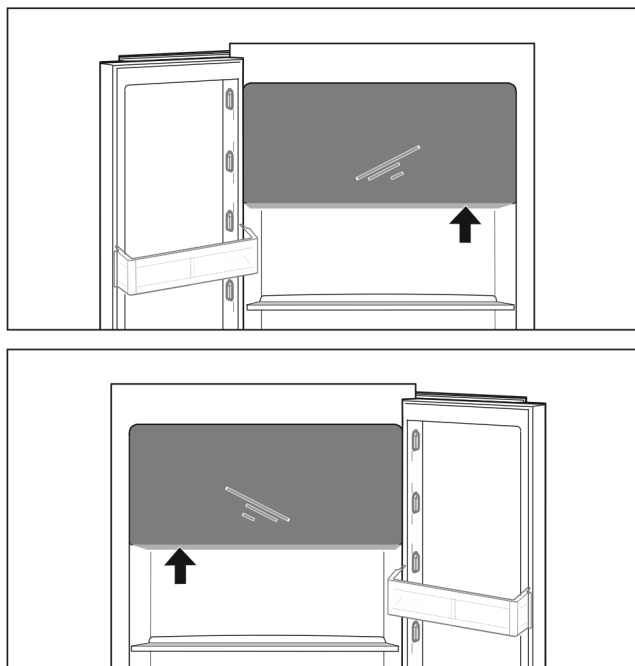


Fig. 70

Külmkambriga avamine:

- ▶ Haarake käepideme piirkonnast altpoolt kinni.
- ▶ Vajutage käepidemeplaati ja tõmmake samaaegselt ust ettepoole.

Külmkambriga sulgemine:

- ▶ Sulgege uks ja suruge samaaegselt eestpoolt.
- ▷ Uks on fikseerunud.

8.2 Ukseriulid

Ukseriulid sobivad jookide ja toiduainete säilitamiseks. Te saate ukseriuleid individuaalseks kasutamiseks ümber paigutada ja puhastamiseks lahti võtta. Ent Liebherr soovib kasutada ukseriuleid uksest tehases tärnitud positsioonis.

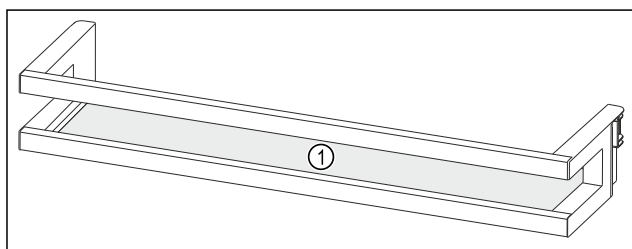


Fig. 71 Ukseriuli näitlik kujutis

(1) Riul

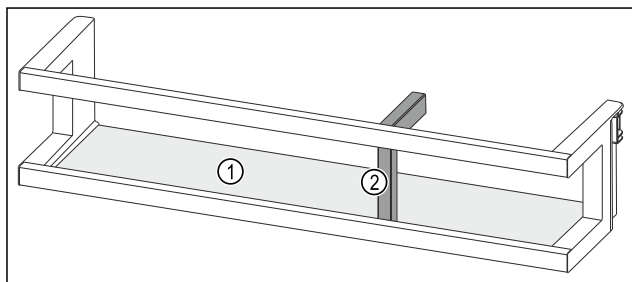


Fig. 72 Pudelihoidikuga ukseriuli näitlik kujutis

(1) Riul (2) Pudelihoidik

Järgmises tabelis näidatakse näiteid, mida saate vastavas ukseriulis säilitada. Seejuures ei tohiks Te ületada ukse laadimisraskust.

Ukseriulid	Toiduained
Ukseriul (vt. Fig. 71)	Või, juust, konservid, tuubid
Pudelihoidikuga ukseriul (vt. Fig. 72)	Pudelid Nihutatava pudelihoidikuga kindlustate pudelid ukseriulis.

8.2.1 Ukseriuli väljavõtmine

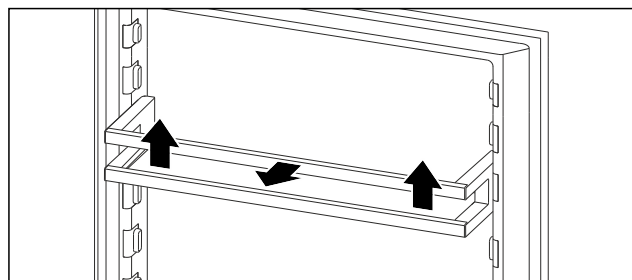


Fig. 73 Näitlik kujutis

- ▶ Lükake ukseriulit ülespoole.
- ▶ Tõmmake ukseriulit ettepoole.

8.2.2 Ukseriuli sissepanemine

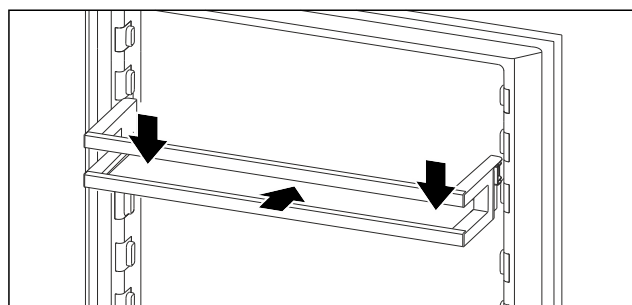


Fig. 74 Näitlik kujutis

- ▶ Lükake ukseriul sisse.
- ▶ Vajutage ukseriulit allapoole.

8.2.3 Pudelihoidiku eemaldamine

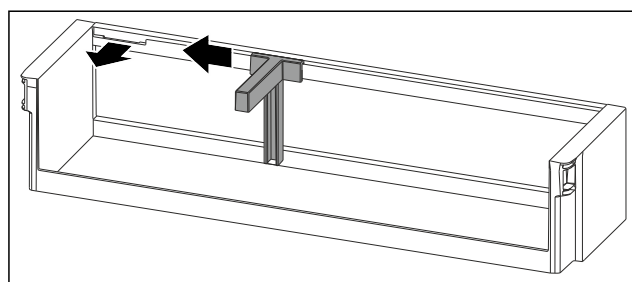


Fig. 75

- ▶ Lükake pudelihoidikut kuni väljalõike küljele.
- ▶ Võtke pudelihoidik ettepoole välja.

8.2.4 Pudelihoidiku sissepanemine

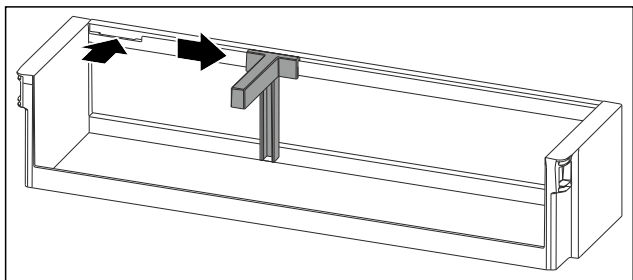


Fig. 76

- ▶ Pange pudelihoidik väljalõikesse.
- ▶ Lükake pudelihoidikut soovitud positsioonini küljele.

8.3 Riiulid

8.3.1 Riiulite ümberpaigutamine / väljavõtmine

Riiulid on ettekatsetamatu väljatõmbamise vastu väljatõmbepiduritega kaitstud.

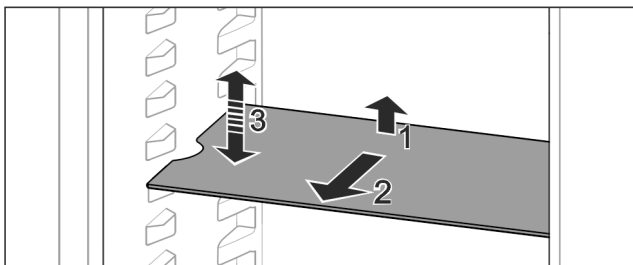


Fig. 77

- ▶ Tõstke riiul üles ja tõmmake ettepoole välja.
- ▷ Külgmise väljalõige toe positsioonis.
- ▶ Riiuli ümberpaigutamine: tõstke või langetage suvalisele kõrgusele ja lükake sisse.

-või-

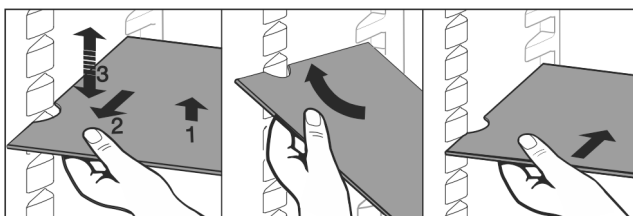


Fig. 78

- ▶ Riiuli täielik väljavõtmine: Tõmmake ettepoole välja.

- ▶ Lihtsustatud väljavõtmine: seadke riiul kaldu.
- ▶ Riiuli jälle sissepanemine: lükake lõpuni sisse.
- ▷ Väljatõmbepidurid on suunatud allapoole.
- ▷ Väljatõmbepidurid asuvad eesmise toetuspinna taga.

EasyFresh laegaste kohal asuva riiuli saab samuti välja võtta.

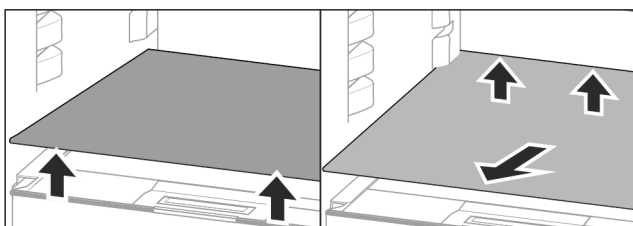


Fig. 79

Riiuli väljavõtmine:

- ▶ Tõstke riiul eest ja tagant üles.
- ▶ Võtke ettepoole välja.

Ärge pange toitu selle all asuvale sahtlikaanele!

Riiuli sisselükkamine:

- ▶ Pange riiul kohale kaldu, tahapoole alla suunatult.
- ▷ Väljatõmbepidurid on suunatud allapoole.
- ▶ Lükake riiul sisse ja pange kohale.

8.3.2 Riiulite lahtivõtmine

Riuleid saab puhastamiseks lahti võtta.

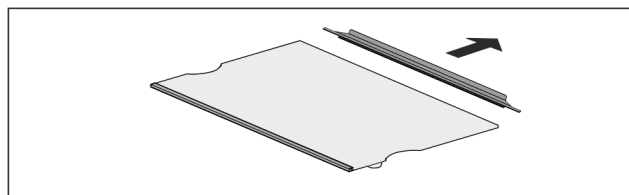


Fig. 80

- ▶ Võtke riiuli lahti.

8.4 Jaotatav riiul

8.4.1 Jaotatava riiuli kasutamine

Riulid on ettekatsetamatu väljatõmbamise vastu väljatõmbepiduritega kaitstud.

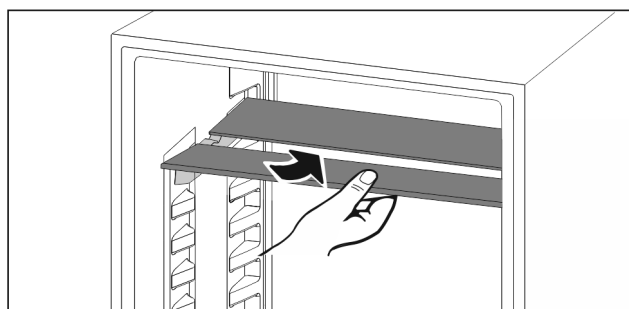


Fig. 81

- ▶ Lükake jaotatav riiul joonise järgi alla.

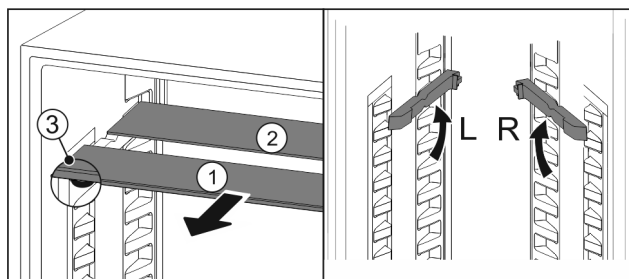


Fig. 82

Kõrguses nihutamine:

- ▶ Tõmmake Fig. 82 (1) klaasplaadid üksikult ettepoole välja.
- ▶ Tõmmake tugisiinid fikseeringust välja ja fikseerige soovitud kõrgusel.
- ▶ Lükake klaasplaadid üksikult üksteise järel sisse.
- ▷ Lapikud väljatõmbepidurid ees, vahetult tugisiini taga.
- ▷ Kõrged väljatõmbepidurid taga.

Mõlema riiuli kasutamine:

- ▶ Haarake ühe käega alumisest klaasplaadist ja tõmmake ettepoole.
- ▷ Iluliiist klaasplaat Fig. 82 (1) asub ees.
- ▷ Pidurid Fig. 82 (3) on suunatud allapoole.

8.5 VarioSafe

Jahutusosas pakub VarioSafe ruumi nt väikesemõõtmeliste toiduainetele, pakenditele, tuubidele ja klaaspurkidele.

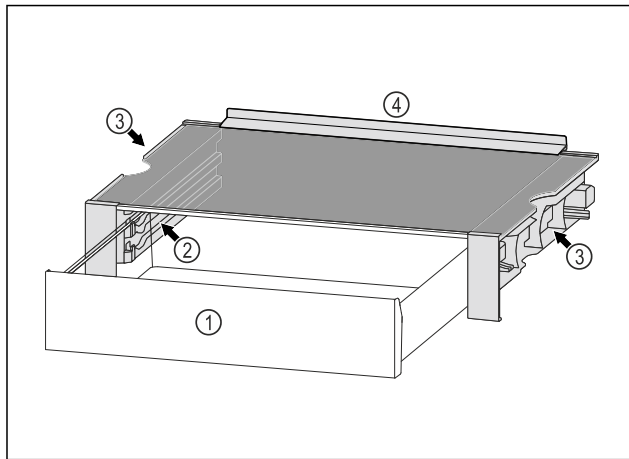


Fig. 83

- (1) VarioSafe-sahtel
- (2) Ribidega külgseinad VarioSafe-sahtlile
- (3) Väljalõiked vasakus ja paremas külgseinas
- (4) Piirdeserv

8.5.1 VarioSafe'i sissepanemine

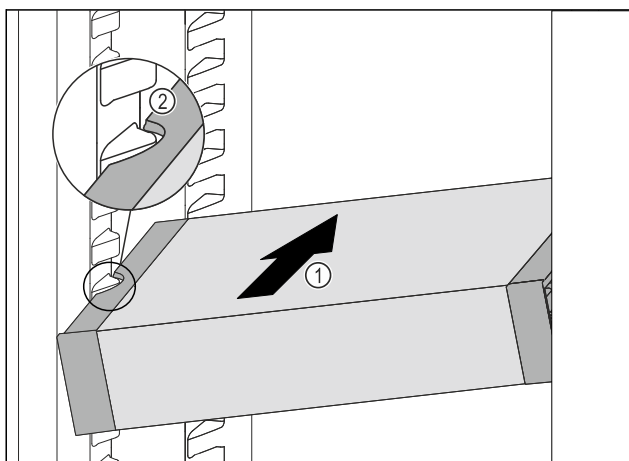


Fig. 84

- Lükake VarioSafe'i kaldu jahutusosasse Fig. 84 (1), kuni VarioSafe'i külgmised väljalõiked Fig. 84 (2) asuvad jahutusosas anumaribi kõrgusel.

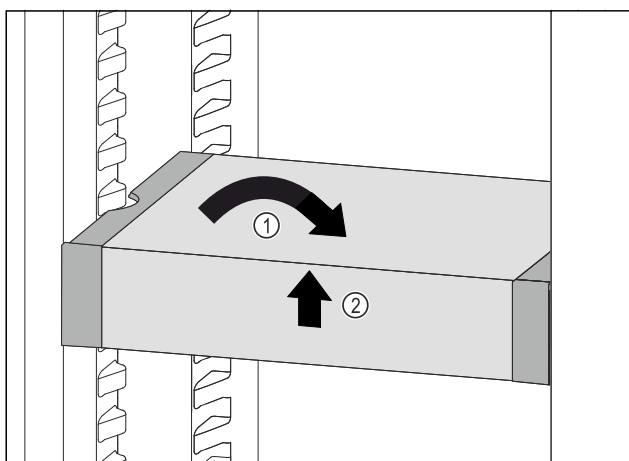


Fig. 85

- Seadke VarioSafe otseks. Fig. 85 (1)
- Tõstke VarioSafe eest üles. Fig. 85 (2)

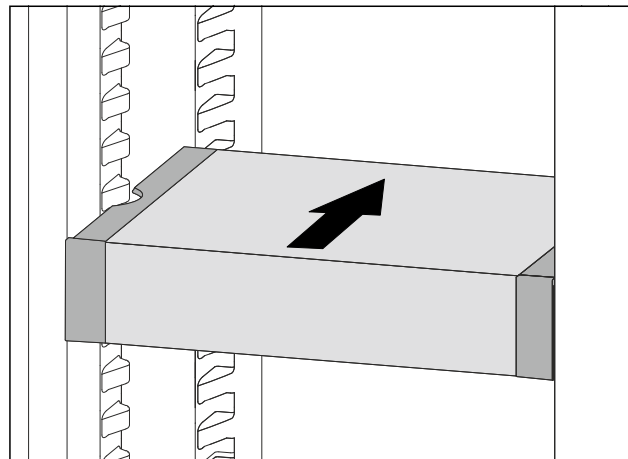


Fig. 86

- Tõstke VarioSafe ettepoole üles.
- Lükake VarioSafe tahapoole sisse.
- Laske VarioSafe alla.
- ▷ VarioSafe fikseerub ees kuuldavalt.
- ▷ VarioSafe on sisse pandud.

8.5.2 VarioSafe'i ümberpaigutamine

Te saate VarioSafe'i tervikuna jahutusosas ümber paigutada.

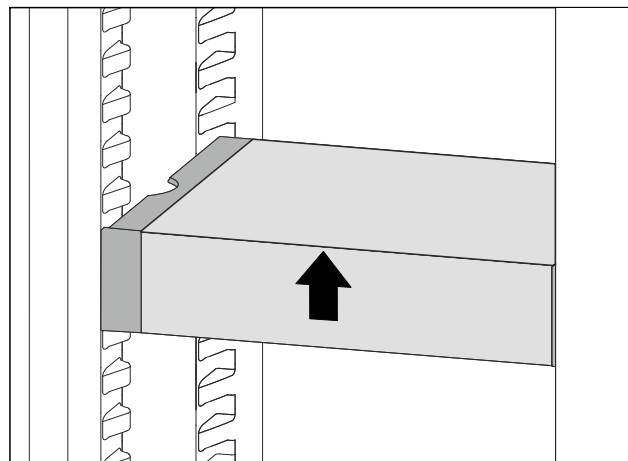


Fig. 87

- Tõstke VarioSafe eest üles.

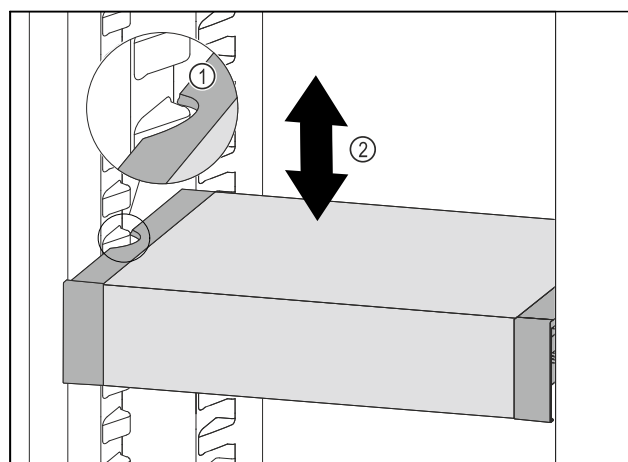


Fig. 88

- Tõmmake VarioSafe'i ettepoole, kuni VarioSafe'i külgmised väljalõiked asuvad jahutusosas anumaribi kõrgusel. Fig. 88 (1)
- Liigutage VarioSafe'i jahutusosas ülespoole või allapoole, kuni on saavutatud soovitud kõrgus. Fig. 88 (2)

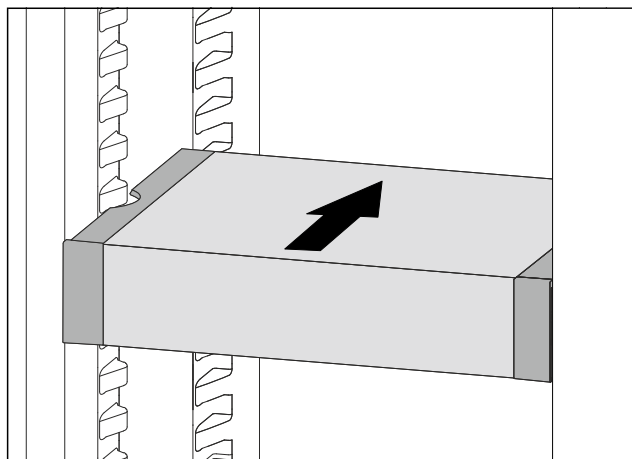


Fig. 89

- ▶ Tõstke VarioSafe eest üles.
- ▶ Lükake VarioSafe tahapoole sisse.
- ▷ VarioSafe fikseerub ees kuuldavalt.
- ▷ VarioSafe on kõrguses ümber paigutatud.

8.5.3 VarioSafe-sahtli ümberpaigutamine

Te saate VarioSafe-sahtlit kahel erineval kõrgusel sisse panna. Kui soovite säilitada VarioSafe-sahtlis kõrgemaid toiduaineid, siis lükake VarioSafe-sahtel alumisel ribil sisse. Kui soovite säilitada VarioSafe-sahtlis madalamaid toiduaineid, siis lükake VarioSafe-sahtel ülemisel ribil sisse.

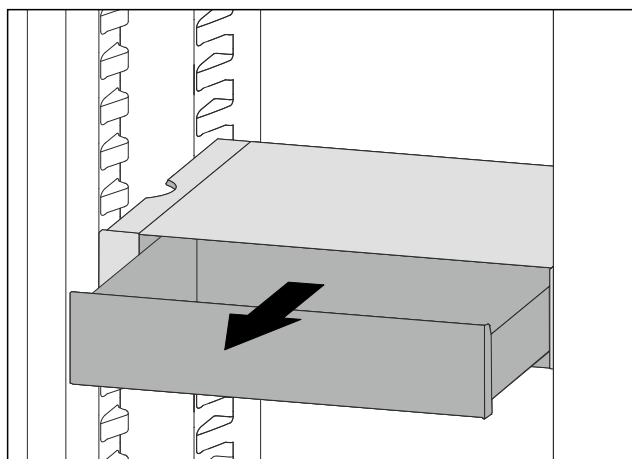


Fig. 90

- ▶ Tõmmake VarioSafe-sahtel piirajani välja.
- ▶ Tõstke VarioSafe-sahtel eest üles.
- ▶ Võtke VarioSafe-sahtel ettepoole välja.

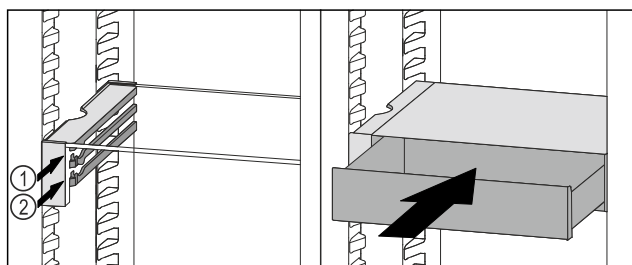


Fig. 91

- ▶ Tõstke VarioSafe-sahtel eest üles.
- ▶ Asetage VarioSafe-sahtel peatajate taga soovitud ribile Fig. 91 (1) või Fig. 91 (2).
- ▷ VarioSafe-sahtel on kõrguses ümber paigutatud.

8.5.4 VarioSafe'i väljavõtmine

Te saate VarioSafe'i tervikuna välja võtta.

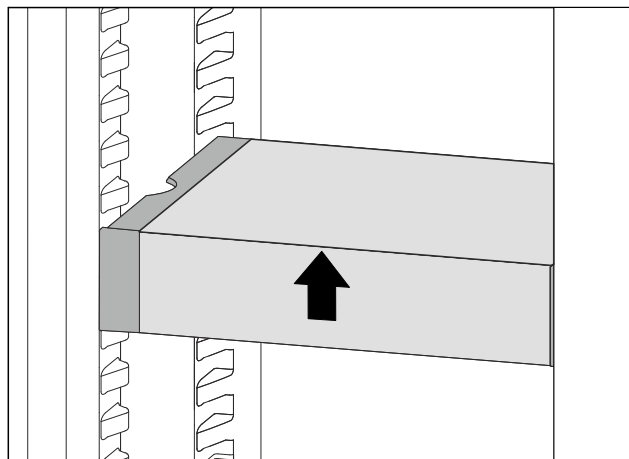


Fig. 92

- ▶ Tõstke VarioSafe eest üles.

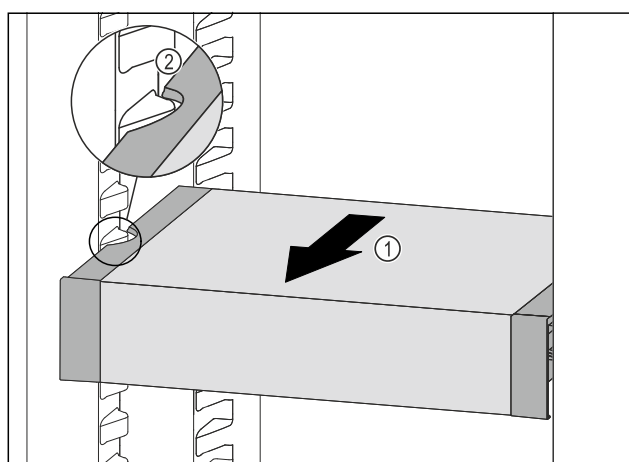


Fig. 93

- ▶ Tõmmake VarioSafe'i ettepoole Fig. 93 (1), kuni VarioSafe'i külgmised väljalõiked asuvad jahutusosas anumariibi kõrgusel. Fig. 93 (2)

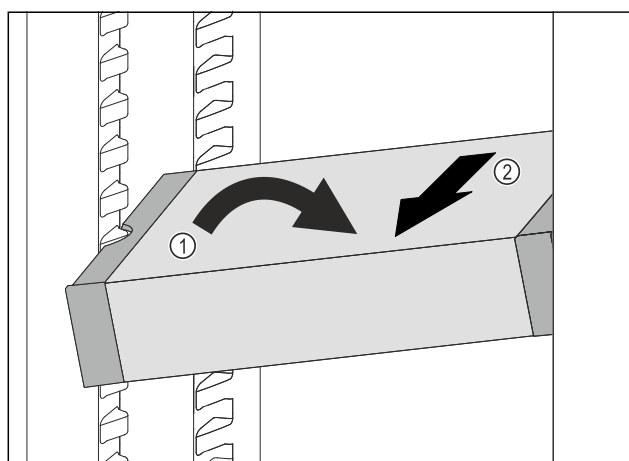


Fig. 94

- ▶ Seadke VarioSafe jahutusosas kaldu. Fig. 94 (1)
- ▶ Võtke VarioSafe ettepoole välja. Fig. 94 (2)
- ▷ VarioSafe on välja võetud.

8.5.5 VarioSafe'i lahtivõtmine

Te saate VarioSafe'i üksikosadeks lahti võtta, kui soovite VarioSafe'i puhastada või varuosi paigaldada või maha võtta.

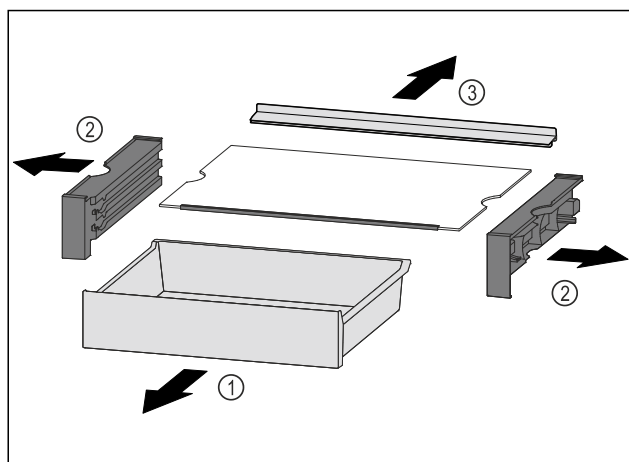


Fig. 95

- ▶ Võtke VarioSafe tervikuna välja. (vt. 8.5.4 VarioSafe'i väljavõtmine)
- ▶ Võtke VarioSafe joonise järgi lahti.

8.6 Küpsetusplekki koht

Sahtlite kohal on küpsetusplekile ruumi Fig. 1 (6).

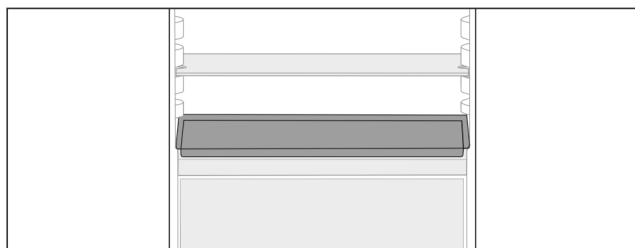


Fig. 96

Tehke kindlaks, et järgmised eeldused on täidetud:

- Küpsetuspleki maksimummõõtudest peetakse kinni (vt. 10.1 Tehnilised andmed).
- Küpsetusplekk on toatemperatuurile maha jahtunud.
- Kõige alumine ukseriil on vähemalt ühe positsiooni võrra kõrgemale seatud.

Kui uks on 90° avatud:

- ▶ Lükake küpsetusplekk kõige alumistele külgmistele tugele.

8.7 Sahtlid

Te saate sahtleid puhastamiseks välja võtta.

Sahtlite väljavõtmine ja sissepanemine erineb olenevalt väljatõmbesüsteemist. Teie seade võib sisaldada erinevaid väljatõmbesüsteeme.

Märkus

Kui ventilatsioon on ebapiisav, siis energiatarve suureneb ja jahutusvõimsus väheneb.

- ▶ Hoidke ventilaatori õhupilud tagaseina siseküljel alati vabad!

8.7.1 Teleskoopsiinidel sahtel

Sahtel liigub väljatõmmatavate siinidega (teleskoopsiinid). On olemas täisväljatõmbega teleskoopsiinid ja osaväljatõmbega teleskoopsiinid. Täisväljatõmbega sahtleid saab seadmest täielikult välja tõmmata. Osaväljatõmbega sahtleid ei saa seadmest täielikult välja tõmmata. Milline süsteem on Teie seadmes, sõltub seadme tüübist.

Täisväljatõmme*

Te tunnete täisväljatõmbe ära klambrist, mis asub siini vastavalt taga vasakul ja paremal.

Sahtli väljavõtmine

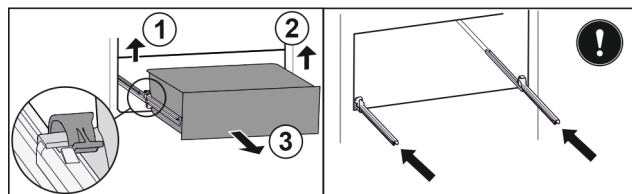


Fig. 97

- ▶ Tõmmake sahtel piirajani välja.
- ▶ Tõstke vasakut klambrit üles ja tõmmake samaaegselt sahtlit vasakult ettepoole. Fig. 97 (1)
- ▶ Tõstke paremat klambrit üles ja tõmmake samaaegselt sahtlit paremalt ettepoole. Fig. 97 (2)
- ▶ Võtke sahtel ettepoole välja. Fig. 97 (3)
- ▶ Lükake siinid sisse.

Sahtli sissepanemine

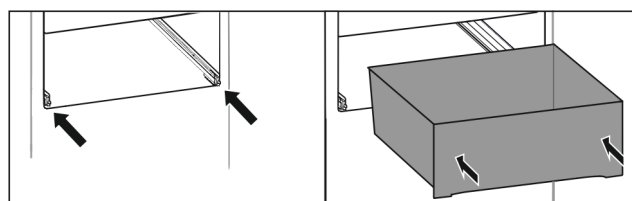


Fig. 98

- ▶ Lükake siinid sisse.
- ▶ Asetage sahtel siinidele.
- ▶ Lükake sahtlit tahapoole sisse.
- ▷ Sahtel fikseerub taga kuuldavalt.

Osaväljatõmbega jahutusosasa*

Sahtli väljavõtmine

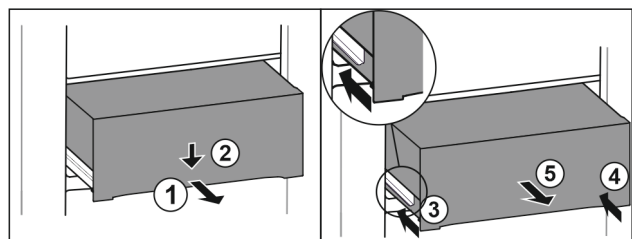


Fig. 99

- ▶ Tõmmake sahtel pooleldi välja. Fig. 99 (1)
- ▶ Vajutage sahtlit esiküljelt allapoole. Fig. 99 (2)
- ▶ Lükake vasakut siini 2 cm sisse. Fig. 99 (3)
- ▶ Lükake paremat siini 2 cm sisse. Fig. 99 (4)
- ▶ Võtke sahtel ettepoole välja. Fig. 99 (5)

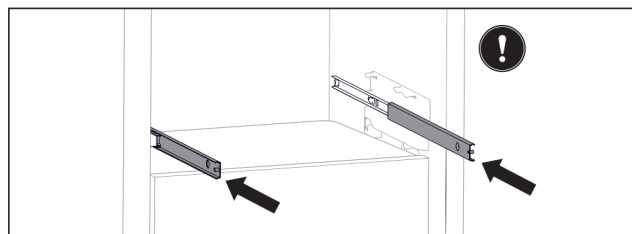


Fig. 100

- Kui siinid on pärast sahtli väljavõtmist veel täiesti sisse lükatud:
- ▶ Lükake siinid täiesti sisse.

Sahtli sissepanemine

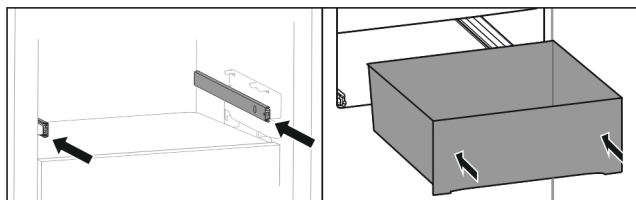


Fig. 101

- ▶ Lükake siinid sisse.
- ▶ Asetage sahtel siinidele.
- ▶ Lükake sahtlit tahapoole sisse.

8.8 EasyFresh-Safe laeka kaas

Tihe laekakaas hoolitseb püsivalt valitseva õhuniiskuse eest.

Laekakaas asub vahetult sahtlil ja võib olla riiulite või täiendavate sahtlitega kinni kaetud.

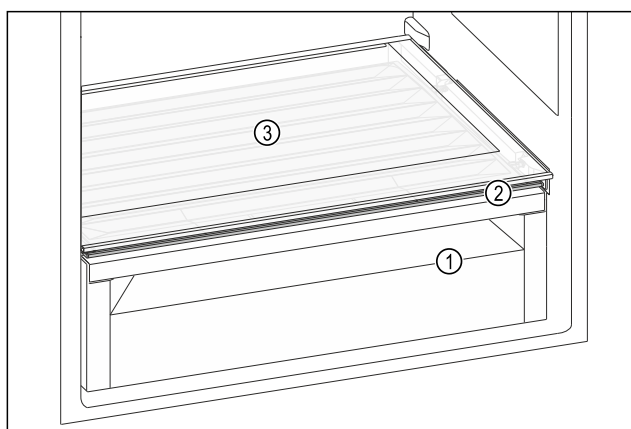


Fig. 102 EasyFresh-Safe laeka kaane näitlik kujutis

- (1) EasyFresh-Safe laeka kaas
- (2) EasyFresh-Safe laeka kaas
- (3) Riiul

8.8.1 Õhuniiskuse vähendamine sahtlis

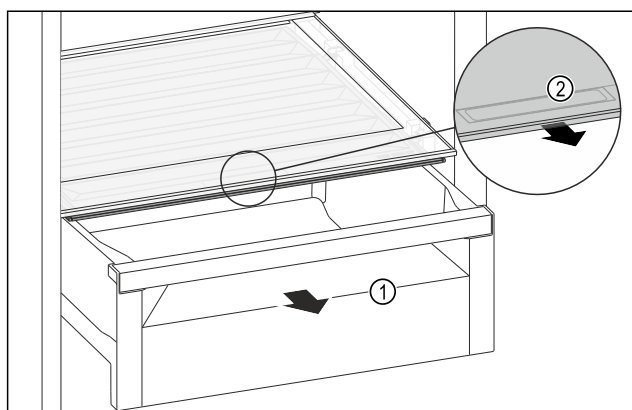


Fig. 103

- ▶ Tõmmake sahtel Fig. 103 (1) välja.
- ▶ Haarake laekakaanel haardesüvendist Fig. 103 (2) ja tõmmake laekakaant samaaegselt ettepoole välja.
- ▷ Suletud laekakaane puhul on laekakaane ja sahtli vahel väike pilu.

8.8.2 Õhuniiskuse suurendamine sahtlis

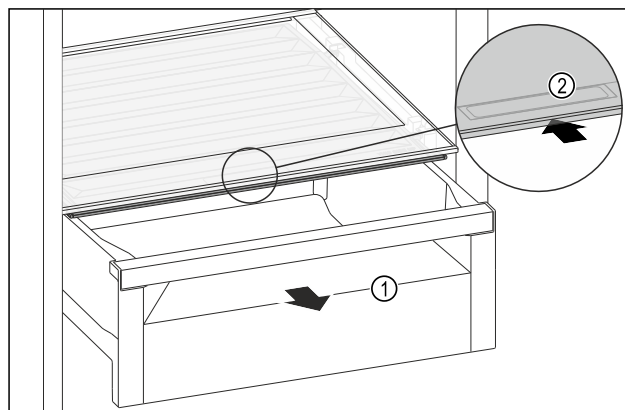


Fig. 104

- ▶ Tõmmake sahtel Fig. 104 (1) välja.
- ▶ Haarake laekakaanel haardesüvendist Fig. 104 (2) ja lükake laekakaant samaaegselt tahapoole.
- ▷ Suletud sahtli korral sulgeb laekakaas sahtli tihedalt.

8.9 Väljatõmbekäru

Märkus

Väljatõmbekäru kohal asuv sahtel on täisväljatõmbega. (vt. Täisväljatõmme*)

8.9.1 Sahtli väljavõtmine

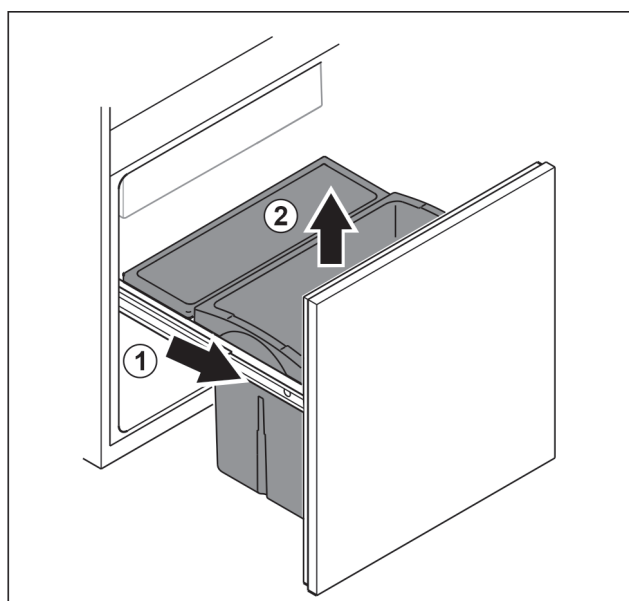


Fig. 105

- ▶ Tõmmake väljatõmbekäru piirajani välja. Fig. 105 (1)
- ▶ Võtke sahtel ülespoole välja. Fig. 105 (2)

8.9.2 Sahtli sissepanemine

- ▶ Tõmmake väljatõmbekäru piirajani välja.

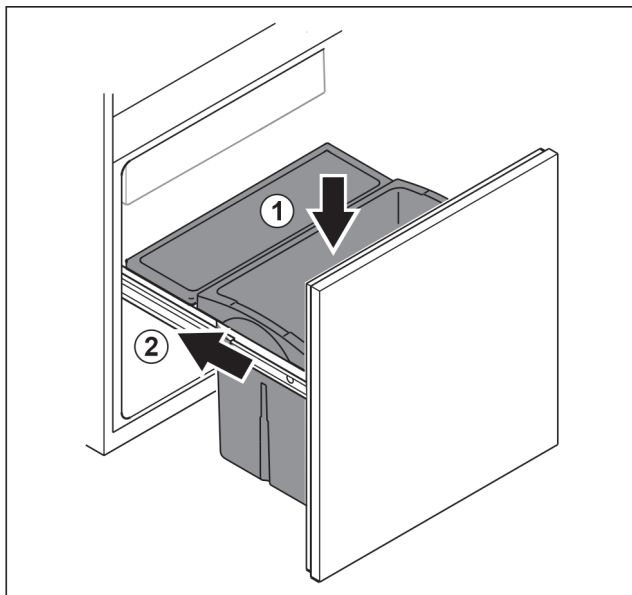


Fig. 106

- ▶ Pange sahtel ülaltpoolt sisse. Fig. 106 (1)
- ▶ Lükake väljatõmbekäru sisse. Fig. 106 (2)

8.10 Pudelihoidik

8.10.1 Pudelihoidiku kasutamine

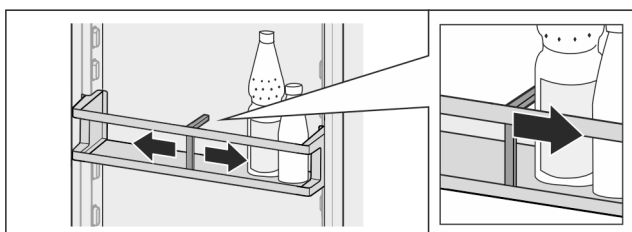


Fig. 107

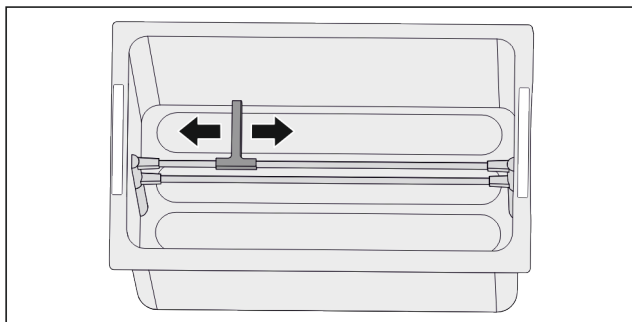


Fig. 108 *

- ▶ Lükake pudelihoidik vastu pudeleid.
- ▷ Pudelid ei kuku ümber.

8.10.2 Pudelihoidiku väljavõtmine

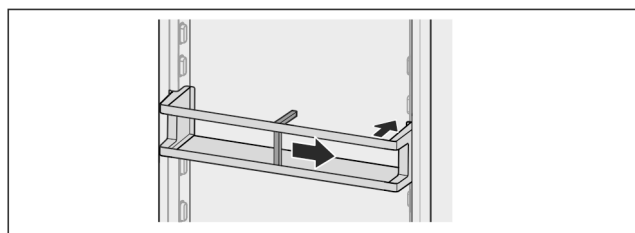


Fig. 109

- ▶ Lükake pudelihoidik täiesti paremale kuni servani.
- ▶ Võtke tahapoole välja.

8.11 FlexCube

FlexCube'il on erineva suurusega avad nii, et neis saab säilitada väikeosi nagu tuube, lahtiseid jogurtitopse või vutimune. FlexCube sobib näiteks kõigisse Liebherr'i ukseriulitesse. Vajaduse korral saate ka mitu FlexCube'i kõrvuti püsti panna.

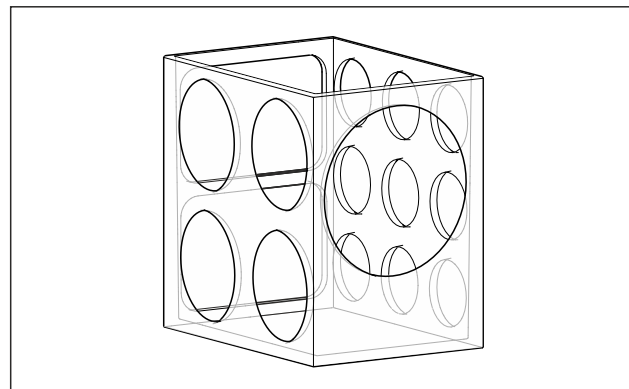


Fig. 110 Näitlik kujutis

Märkus

Te saate selle tarviku Liebherr-Hausgeräte poest aadressil home.liebherr.com/shop/de/deu/zubehor.html.

8.11.1 FlexCube'i kasutamine

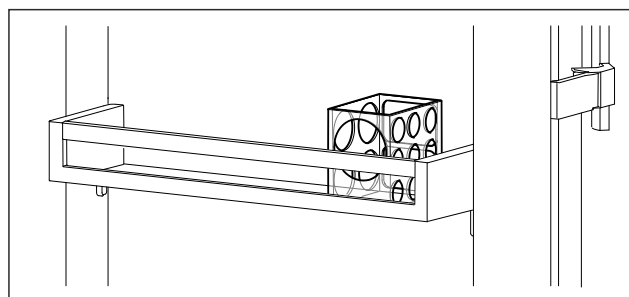


Fig. 111 Näitlik kujutis

- ▶ Pange FlexCube ukseriulisse.
- või-

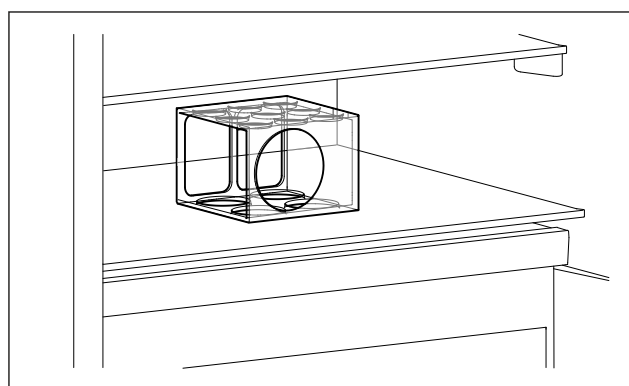


Fig. 112 Näitlik kujutis

- ▶ Pange FlexCube riulile.
- ▶ Sorteerige väikeosad säilitamiseks FlexCube'i sisse.

9 Hooldus

9.1 Väljatõmbesüsteemide lahtivõtmine / monteerimine

9.1.1 Juhised lahtivõtmise kohta

Te saate mõnesid väljatõmbesüsteeme puhastamiseks lahti võtta. Teie seade võib sisaldada erinevaid väljatõmbesüsteeme.

Järgmised väljatõmbesüsteemid on lahtivõetavad või mitte lahtivõetavad:

Väljatõmbesüsteem	lahtivõetav / pole lahtivõetav
Täisväljatõmme*	pole lahtivõetav*
Osaväljatõmbega jahutusosa*	pole lahtivõetav*
Väljatõmbekäru	lahtivõetav (vt. 9.1.2 Väljatõmbekäru)

9.1.2 Väljatõmbekäru

Väljatõmbesüsteemi lahtivõtmine

Tehe kindlaks, et järgmised eeldused on täidetud:

- Sahtel on välja võetud. (vt. 8.9 Väljatõmbekäru)

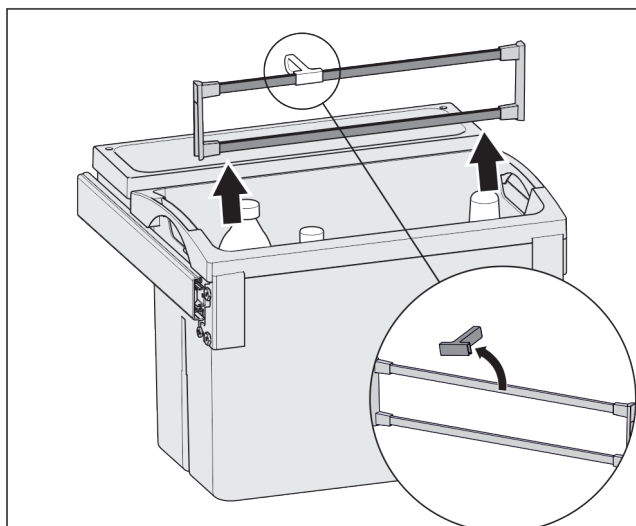
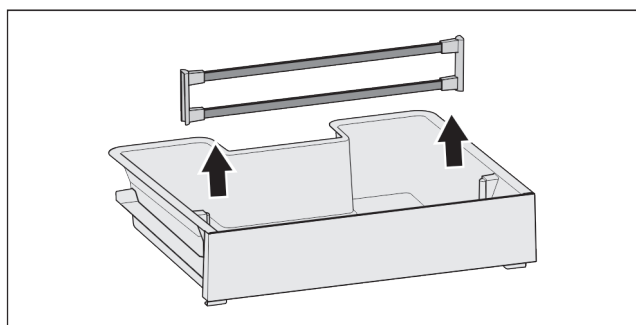


Fig. 113

- ▶ Võtke hoideosad vastavalt joonisele välja.

Väljatõmbesüsteemi monteerimine

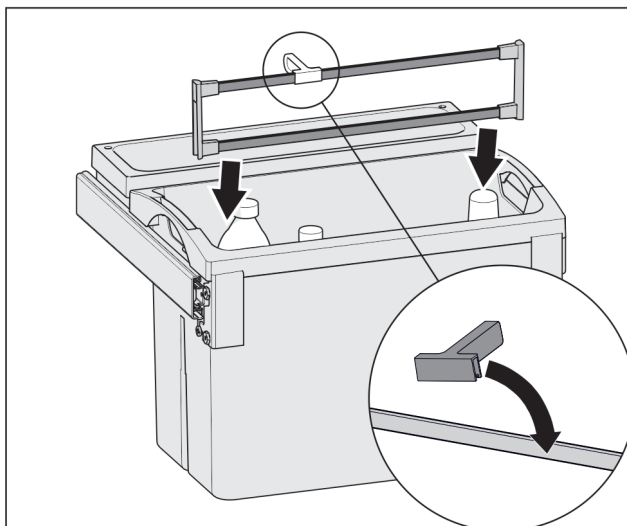
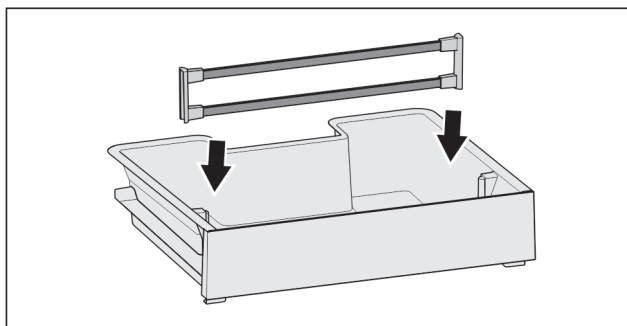


Fig. 114

- ▶ Monteerige hoideosad vastavalt joonisele.

9.2 EasyFresh-Safe laeka kaas

Te saate laekakaane puhastamiseks välja võtta.

9.2.1 Laekakaane väljavõtmine

Tehe kindlaks, et järgmised eeldused on täidetud:

- Riiul on vahetult sahtli kohalt välja võetud. (vt. 8.3 Riiulid)
- Sahtel on vahetult laekakaane alt välja võetud. (vt. 8.7 Sahtlid)

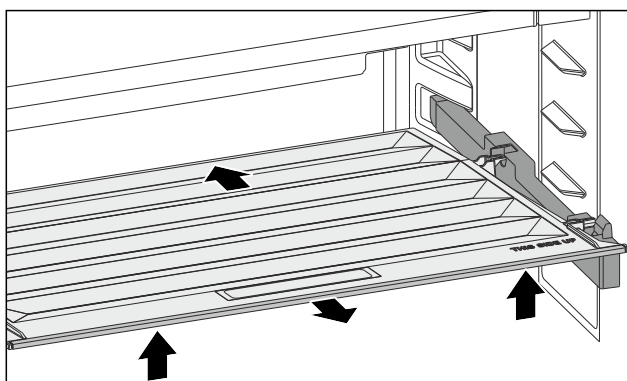


Fig. 115

- ▶ Lükake laekakaant tahapoole.
- ▶ Tõstke laekakaas eest üles.
- ▶ Võtke laekakaas ettepoole kaldu ülespoole välja.

9.2.2 Laekakaane sissepanemine

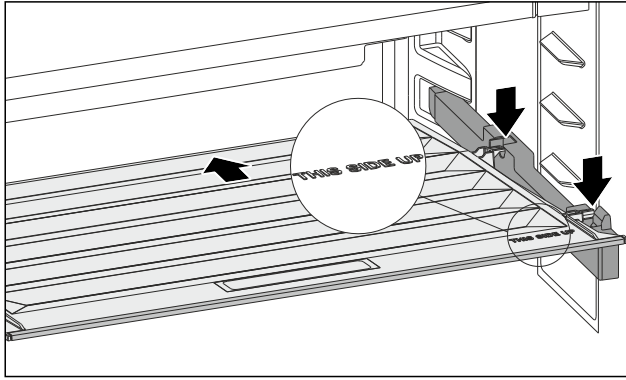


Fig. 116

Kui kirje THIS SIDE UP asub ülal:

- ▶ Pange tagumised hoideosad vastavalt tagumistesse avadesse.
- ▶ Lükake laekakaant tahapoole.
- ▶ Langetage ees laekakaant ja fikseerige eesmised hoideosad avadesse.
- ▶ Seadke laekakaas soovitud positsiooni.

9.3 Seadme sulatamine



HOIATUS

Seadme asjatundmatu sulatamine!
Vigastused ja kahjustused.

- ▶ Ärge kasutage sulatusprotseduuri kiirendamiseks muid mehaanilisi seadiseid ega muid vahendeid kui tootja poolt soovitatud.
- ▶ Ärge kasutage elektrilisi kütte- või aurupuhastusseadmeid, lahtisi leeke ega sulatuspihuseid.
- ▶ Ärge eemaldage jääd teravate esemetega.

9.3.1 Jahutusosa sulatamine

Sulatamine toimub automaatselt. Sulamisvesi voolab äravooluava kaudu välja ja aarub.

Veetilgad või ka õhuke härmatis- või jääkiht tagaseinal on funktsionaalselt tingitud ja täiesti normaalsed. Neid ei tohi eemaldada.

Seadme energia-optimeeritud reguleerimise tõttu võib tekkida vahepealsel ajal ka härmatis- või jääkiht.

- ▶ Puhastage äravooluava regulaarselt. (vt. 9.4 Seadme puhastamine)

9.4 Seadme puhastamine

9.4.1 Ettevalmistamine



HOIATUS

Elektrilöögi oht!

- ▶ Tõmmake külmiku pistik välja või katkestage voolutoide.



HOIATUS

Tuleoht

- ▶ Ärge kahjustage külmaringlust.

- ▶ Tühjendage seade.
- ▶ Tõmmake võrgupistik välja.

-või-

- ▶ Aktiveerige CleaningMode. (vt. CleaningMode)

9.4.2 Siseruumi puhastamine

TÄHELEPANU

Asjatundmatu puhastamine!

Kahjustused seadmel.

- ▶ Kasutage eranditult pehmeid puhastuslappe ja pH-neutraalseid universaalpuhastusvahendeid.
- ▶ Ärge kasutage küürivaid või kraapivaid svamme ega terasvilla.
- ▶ Ärge kasutage kangeid, küürivaid, liiva, kloriide või happeid sisaldavaid puhastusvahendeid.

- ▶ Plastpinnad: puhastage pehme puhta lapi, leige vee ja vähese nõudepesuvahendiga käsitsi.
- ▶ Metallpinnad: puhastage pehme puhta lapi, leige vee ja vähese nõudepesuvahendiga käsitsi.
- ▶ Äravooluava: eemaldage setted peenikese abivahendiga, nt vatitikuga.

9.4.3 Varustuse puhastamine

TÄHELEPANU

Asjatundmatu puhastamine!

Kahjustused seadmel.

- ▶ Kasutage eranditult pehmeid puhastuslappe ja pH-neutraalseid universaalpuhastusvahendeid.
- ▶ Ärge kasutage küürivaid või kraapivaid svamme ega terasvilla.
- ▶ Ärge kasutage kangeid, küürivaid, liiva, kloriide või happeid sisaldavaid puhastusvahendeid.

Puhastamine pehme puhta lapi, leige vee ja vähese nõudepesuvahendiga:

- Ukseriiul
- Riitul
- Jaotatav riitul
- VarioSafe
- EasyFresh-Safe'i kaas
- Sahtel

Puhastamine niiske lapiga:

- Teleskoopsiinid
- Palun pidage silmas: Tööpindadel olev määre on ette nähtud määrimiseks ja seda ei tohi eemaldada!

Puhastamine nõudepesumasinas kuni 60 °C:

- Pudelihoidik
- Jaotatava riitli hoidedetail
- FlexCube
- ▶ Varustuse lahtivõtmine: vt vastavat peatükki.
- ▶ Puhastage varustus.

9.4.4 Pärast puhastamist

- ▶ Hõõrge seade ja varustusosad kuivaks.
- ▶ Ühendage seade külge ja lülitage sisse.
- ▶ Korrake regulaarselt puhastust.

10 Kliendiabi

10.1 Tehnilised andmed

Temperatuurivahemik	
Jahutamine	2 °C kuni 9 °C
Keldri-laegas	6 °C kuni 14 °C

Maksimaalne külmutamiskogus / 24 tunni jooksul	
Külmkamber	vt tüübisilti «Külmutamisvõimsus .../ 24 h» all

Küpsetuspleki maksimummõõdud	
Laius	466 mm
Sügavus	386 mm
Kõrgus	50 mm

Valgustus	
Energiatõhususklass ¹	Valgusallikas
See toode sisaldab ühte või mitut energiatõhususklassi G valgusallikat.	LED

¹ Seade võib sisaldada erinevate energiatõhususklassidega valgusallikaid. Esitatud on madalaim energiatõhususklass.

10.2 Käitumürad

Seade põhjustab käituse ajal erinevaid töömürasid.

- **Madalal jahutusvõimsusel** töötab seade energiasäästlikumalt, aga kauem. Helitugevus on **väiksem**.
- **Suurel jahutusvõimsusel** jahutatakse toiduaineid kiiremini. Helitugevus on **kõrgem**.

Näited:

- aktiveeritud funktsioonid (vt. 7.2 Seadme funktsioonid)
- äsja sisse pandud toiduained
- kõrge ümbrustemperatuur
- kaua avatud uks

Müra	Võimalik põhjus	Müra liik
Mulisemine ja pladisemine	Külmaaine voolab külmaringluses.	Normaalne töömüra
Kahisemine sisesemine	Külmaainet pritsitakse külmaringlusesse.	Normaalne töömüra

Müra	Võimalik põhjus	Müra liik
Põrisemine	Seade jahutab. Helitugevus sõltub jahutusvõimsusest.	Normaalne töömüra
Luristamismürad	Avatakse ja suletakse sulgemisamortisaatoriga ust.	Normaalne töömüra
Klõpsumine	Komponente lülitatakse sisse ja välja.	Normaalne lülitusmüra
Ragisemine või sumisemine	Ventiilid või klapid on aktiivsed.	Normaalne lülitusmüra

Müra	Võimalik põhjus	Müra liik	Kõrvaldus
Vibratsioon	Ebasobiv sisseehitus	Vea-müra	Kontrollige paigaldust. Joondage seade välja.
Kolisemine	Varustus, esemed seadme siseruumis	Vea-müra	Fikseerige varustusosad. Jätke esemete vahele vahe.

10.3 Tehniline rike

Teie seade on konstrueeritud ja valmistatud nii, et on tagatud selle talitluskindlus ning pikk eluiga. Kui siiski peaks tekkima käituse ajal rike, siis kontrollige palun, kas rike on põhjustatud käsitsemisveast. Sellisel juhul tuleb Teil tekkivate kulude eest tasuda ka garantiiajal.

Järgmisi rikkeid saate ise kõrvaldada.

10.3.1 Seadme funktsioon

Viga	Põhjus	Kõrvaldamine
Seade ei tööta.	→ Seade pole sisse lülitatud.	▶ Lülitage seade sisse.
	→ Võrgupistik pole korralikult pistikupesasse pistetud.	▶ Kontrollige võrgupistikut.
	→ Pistikupesa kaitse pole korras.	▶ Kontrollige kaitset.
	→ Voolukatkestus	▶ Hoidke seadet suletuna. ▶ Toiduainete kaitsmine: Asetage külmaakud ülal toiduainetele või kasutage teist sügavkülmutusseadet, kui voolukatkestus kestab kauem. ▶ Ärge külmutage ülessulanud toiduaineid uuesti.
	→ Külmutusseadme pesa pole korralikult seadmesse pistetud.	▶ Kontrollige külmutusseadme pesa.
Temperatuur pole piisavalt madal.	→ Seadme uks pole korralikult suletud.	▶ Sulgege seadme uks.
	→ Toite- ja heitventilatsioon on ebapiisav.	▶ Tehke ventilatsioonivõre vabaks ja puhastage.
	→ Ümbrustemperatuur on liiga kõrge.	▶ Probleemi lahendus: (vt. 1.4 Seadme kasutusvaldkond)

Viga	Põhjus	Kõrvaldamine
	→ Seadet avati liiga sageli või liiga kauaks.	▶ Oodake ära, kuni nõutav temperatuur iseseisvalt taastub. Kui mitte, siis pöörduge klienditeenindusse. (vt. 10.4 Klienditeenindus)
	→ Temperatuur on valesti seadistatud.	▶ Seadistage temperatuuri madalamaks ja kontrollige 24 tunni möödudes.
	→ Seade seisab soojusallikale (pliid, kütteseade vms) liiga lähedal.	▶ Muutke seadme või soojusallika asukohta.
	→ Seadet ei paigaldatud nišši õigesti.	▶ Kontrollige, kas seade paigaldati korrektselt ja uks sulgub õigesti.
Uksetihend on defektne või tuleb muudel põhjustel välja vahetada.	→ Uksetihend on vahetatav. Seda on võimalik vahetada ilma täiendavate abitööriistadeta.	▶ Pöörduge klienditeenindusse. (vt. 10.4 Klienditeenindus)
Seade on jäätunud või tekib kondensvesi.	→ Uksetihend võib olla soonest välja libisenud.	▶ Kontrollige uksetihendi korrektset paiknemist soones.

10.3.2 Varustus

Viga	Põhjus	Kõrvaldamine
Sisevalgustus ei põle.	→ Seade pole sisse lülitatud.	▶ Lülitage seade sisse.
	→ Uks oli kauem kui 15 minutit avatud.	▶ Sisevalgustus lülitub avatud ukse korral umbes 15 minuti pärast automaatselt välja.
	→ LED valgustus on defektne või kate on kahjustatud.	▶ Pöörduge klienditeenindusse. (vt. 10.4 Klienditeenindus)
Külmkambrist ei saa sulgeda.	→ Lukustus on avatud ukse korral fikseerunud.	▶ Vajutage uuesti käepidet.

10.4 Klienditeenindus

Kontrollige esmalt, kas Te saate vea iseseisvalt kõrvaldada (vt. 10 Kliendiabi) . Kui mitte, siis pöörduge klienditeenindusse.

Aadressi leiate kaasasolevast brošüürist «Liebherriteenindus» või lingilt home.liebherr.com/service.



HOIATUS

Asjatundmatu remont!
Vigastused.

- ▶ Seadme ja võrguühendusjuhtme remonditöid ning muud sekkumist, mida pole selgesõnaliselt (vt. 9 Hooldus) ära mainitud, laske teostada ainult klienditeenindusel.
- ▶ Laske kahjustatud võrguühendusjuhete asendada ainult tootjal, tema klienditeenindusel või sarnase kvalifikatsiooniga isikul.
- ▶ IEC pistikuga seadmetel tohib vahetust teostada klient.

10.4.1 Klienditeenindusega ühendust võtmine

Tehke kindlaks, et järgmine seadme informatsioon on käepärast:

- Seadme nimetus (Model ja Index)
- Teenindus-nr (Service)
- Seeria-nr (S-Nr.)

- ▶ Pärige seadme informatsiooni displei kaudu. (vt. Seadmeinfo)

-või-

- ▶ Võtke seadme informatsioon tüübisildilt. (vt. 10.5 Tüübisilt)
- ▶ Märkige seadme informatsioon üles.
- ▶ Teavitage klienditeenindust: teatage vead ja seadme informatsioon.
- ▷ See võimaldab kiiret ja eesmärgipärast teenindamist.
- ▶ Järgige klienditeeninduse edasisi korraldusi.

10.5 Tüübisilt

Tüübisilt asub sahtlite taga seadme siseküljel.

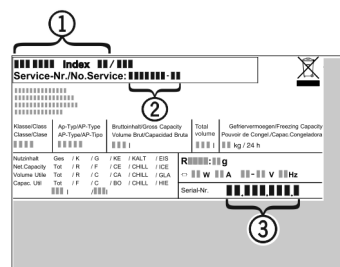


Fig. 117

- (1) Seadme nimetus
- (2) Teenindus-nr
- (3) Seeria-nr

- ▶ Lugege informatsioon tüübisildilt maha.

11 Käigustvõtmine

- ▶ Tühjendage seade.
- ▶ Lülitage seade välja. (vt. Seadme välja- ja sisselülitamine)
- ▶ Tõmmake võrgupistik pistikupesast välja.
- ▶ Eemaldage vajaduse korral külmutusseadme pesa: Tõmmake külmutusseadme pesa seadmepistikust välja ja liigutage samaaegselt vasakule ning paremale.
- ▶ Puhastage seade. (vt. 9.4 Seadme puhastamine)
- ▶ Jätke halbade lõhnade tekkimise vältimiseks uks lahti.

12 Utiliseerimine

12.1 Seadme ettevalmistamine utiliseerimiseks



Liebherr paigaldab mõnedesse seadmetesse akusid. ELis on seadusandja kohustanud lõppkasutajat keskkonnakaitse põhjustel need akud enne vanaseadmete utiliseerimist välja võtma. Kui Teie seade sisaldab akusid, siis on seadmele paigaldatud vastav juhise.

Lambid Juhul, kui Te suudate lambid iseseisvalt ja purustusteta välja võtta, võtke need samuti enne utiliseerimist välja.

- ▶ Võtke seade käigust.
- ▶ Kui võimalik: võtke lambid purustusteta välja.

12.2 Seadme keskkonnasõbralik utiliseerimine



Seade sisaldab veel väärtuslikke materjale ja tuleb suunata sorteerimata olmeprügist eraldi käitlusse.



Li-Ion

Utiliseerige akud vanaseadmest eraldi. Selleks saate akud kaubanduses ja taaskäitlus- ning toormejaamades tasuta tagasi anda.

Lambid Utiliseerige mahavõetud lambid vastavate kogumissüsteemide kaudu.

Saksamaal: Te saate kohalikes taaskäitlus- / toormejaamades seadme tasuta klassi 1 kogumismahuti kaudu utiliseerida. Uue külmiku / sügavkülmiku ostmisel ja müügi- pinna > 400 m² korral võtab kaubandus vana seadme ka tasuta tagasi.

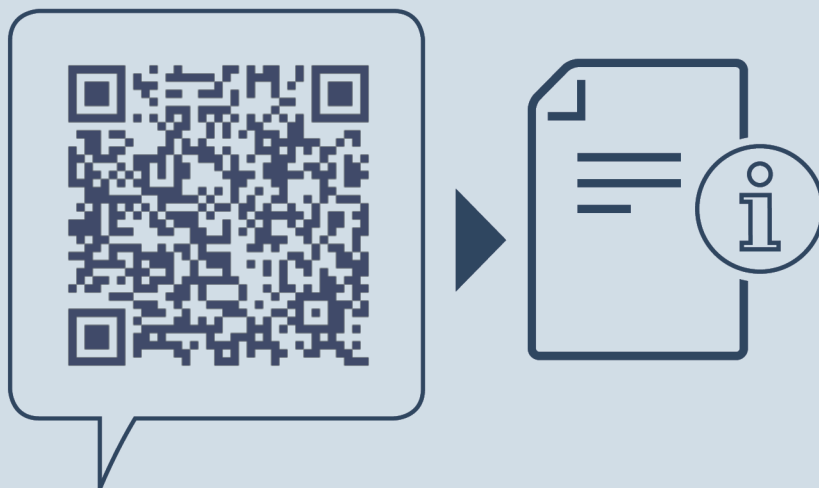


HOIATUS

Väljatungiv külmaaine ja õli! Tulekahju. Sisalduv külmaaine on keskkonnasõbralik, kuid põlemisvõimeline. Sisalduv õli on samuti põlemisvõimeline. Eralduv külmaaine ja õli võivad vastavalt kõrge kontsentratsiooni korral ja eksternse soojusallikaga kokkupuutel süttida.

- ▶ Ärge kahjustage külmaaineringluse torustikke ja kompressorit.

- ▶ Järgige juhiseid seadme transportimise kohta.
- ▶ Transportige seade kahjustusteta ära.
- ▶ Utiliseerige akud, lambid ja seade vastavalt ülal nimetatud nõuetele.



home.liebherr.com/fridge-manuals

ET sisseehitus-külmkapp tõmbesahtliga

Väljaandmise kuupäev: 20250204

Artikli-nr indeks: 7088446-00

Liebherr-Hausgeräte GmbH
Memminger Straße 77-79
88416 Ochsenhausen
Deutschland