



Gebruikshandleiding

Quality, Design and Innovation



home.liebherr.com/fridge-manuals

LIEBHERR

Inhoudsopgave

1	Het apparaat in vogelvlucht.....	3
1.1	Leveringsomvang.....	3
1.2	Apparaat- en uitrustingsoverzicht.....	3
1.3	Speciale uitrusting.....	3
1.4	Toepassingsgebied van het apparaat.....	3
1.5	Geluidsemisatie van het apparaat.....	4
1.6	Conformiteit.....	4
1.7	SVHC-stoffen volgens de REACH-verordening.....	4
1.8	EPREL-database.....	4
2	Algemene veiligheidsvoorschriften.....	4
3	Werking van het Touch-display.....	6
3.1	Navigatie en verklaring van symbolen.....	6
3.2	Menu's.....	7
3.3	Slaapstand.....	7
4	In gebruik nemen.....	7
4.1	Opstelvoorwaarden.....	7
4.2	Apparaatafmetingen.....	8
4.3	Apparaat transporteren.....	8
4.4	Apparaat uitpakken.....	8
4.5	Transportbeveiliging verwijderen.....	8
4.6	Apparaat opstellen.....	9
4.7	Apparaat uitlijnen.....	9
4.8	Plaatsen van meerdere apparaten.....	9
4.9	Na het plaatsen.....	9
4.10	Afvalverwerking van de verpakking.....	9
4.11	Deurscharnier verwisselen.....	9
4.12	Deur uitlijnen.....	17
4.13	Apparaat aansluiten.....	18
4.14	Apparaat inschakelen (eerste inbedrijfstelling).....	18
5	Opslag.....	18
5.1	Instructies voor opslag.....	18
5.2	Bewaartijden.....	19
6	Bediening.....	19
6.1	Bedienings- en weergave-elementen.....	19
6.1.1	Statusweergave.....	19
6.1.2	Weergavesymbolen.....	19
6.1.3	Akoestische signalen.....	19
6.2	Apparaatfuncties.....	20
6.2.1	Opmerkingen over de functies van het apparaat....	20
6.2.2	Apparaat in- en uitschakelen	20
6.2.3	Temperatuur	20
6.2.4	Eco-modus	20
6.2.5	Verlichting	22
6.2.6	Verlichtingsintensiteit *	22
6.2.7	Deurvergrendeling	23
6.2.8	Displayblokkering	24
6.2.9	Toegangscode.....	24
6.2.10	Afstandsbediening	25
6.2.11	Taal	26
6.2.12	Temperatuureenheid	26
6.2.13	Displayhelderheid	26
6.2.14	Alarm Sound.....	27
6.2.15	WLAN-verbinding	27
6.2.16	LAN-verbinding	28
6.2.17	Apparaatinformatie	29
6.2.18	Bedrijfsuren	29
6.2.19	Software	29
6.2.20	Deuralarm	30
6.2.21	Lichtalarm	30
6.2.22	Demomodus	30
6.2.23	Resetten naar fabrieksinstellingen	31
6.3	Meldingen.....	31
6.3.1	Waarschuwingen.....	31
7	Uitrusting.....	33
7.1	Veiligheidsslot.....	33
7.2	Afstandsbediening.....	33

8	Onderhoud.....	34
8.1	Apparaat ontdooien.....	34
8.2	Apparaat reinigen.....	34
8.3	Batterij van de afstandsbediening vervangen.....	35
9	Klantenhulp.....	36
9.1	Technische gegevens.....	36
9.2	Technische storing.....	36
9.3	Klantenservice.....	37
9.4	Typeplaatje.....	37
10	Buiten bedrijf stellen.....	37
11	Afvalverwijdering.....	37
11.1	Apparaat op afvoer voorbereiden.....	37
11.2	Apparaat volgens milieuvorschriften afvoeren....	37
12	Aanvullende informatie.....	38

De fabrikant werkt voortdurend aan de verdere ontwikkeling van alle typen en modellen. Daarom vragen wij uw begrip dat wij ons het recht voorbehouden veranderingen in vorm, inrichting en technologie aan te brengen.

Symbol	Uitleg
	<p>Gebruiksaanwijzing lezen</p> <p>Om alle voordelen van uw nieuwe apparaat te leren kennen, moet u de instructies in deze gebruiksaanwijzing aandachtig doorlezen.</p>
	<p>Volledige gebruiksaanwijzing op internet</p> <p>U vindt de uitvoerige gebruiksaanwijzing op internet via de QR-code aan de voorkant van de gebruiksaanwijzing, op door het servicenummer in te voeren op home.liebherr.com/fridge-manuals.</p> <p>Het servicenummer vindt u op het typeplaatje:</p>  <p style="text-align: right;"><i>Fig. Voorbeeld</i></p>
	<p>Apparaat controleren</p> <p>Controleer alle onderdelen op transportschade. Neem bij op- of aanmerkingen contact op met de distributeur of de klantenservice.</p>
	<p>Afwijkingen</p> <p>De gebruiksaanwijzing geldt voor verschillende modellen, afwijkingen zijn mogelijk. Secties die alleen van toepassing zijn op bepaalde apparaten worden met een sterretje (*) aangeduid.</p>
	<p>Instructies voor actie en resultaten van de actie</p> <p>Instructies voor actie worden aangeduid met een ▶.</p> <p>De resultaten van de actie worden aangeduid met een ▷.</p>
	<p>Video's</p> <p>Video's over de apparaten vindt u op het YouTube-kanaal van Liebherr-Hausgeräte.</p>

Deze gebruiksaanwijzing geldt voor:

- MRFvg 3501
- MRFvg 3511
- MRFvg 4001
- MRFvg 4011

1 Het apparaat in vogelvlucht

1.1 Leveringsomvang

Controleer alle onderdelen op transportschade. Neem bij op- of aanmerkingen contact op met de handelaar of de klantenservice. (zie 9.3 Klantenservice)

De levering bestaat uit de volgende onderdelen:

- Rechtopstaand apparaat
- Uitrusting *
- Montagemateriaal *
- Gebruiksaanwijzing
- Servicebrochure
- Kwaliteitscertificaat *
- Netkabel
- Afstandsbediening
- Noodontgrendelsleutel

1.2 Apparaat- en uitrustingsoverzicht

MRFvg 3501
MRFvg 4001

MRFvg 3511
MRFvg 4011

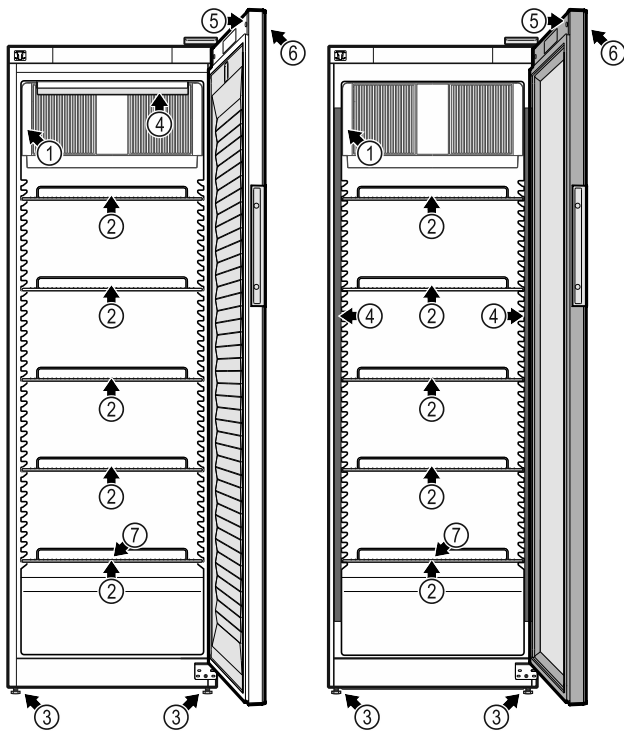


Fig. 1 Voorbeeld

Uitrusting

- | | |
|-------------------------|--|
| (1) Typeplaatje | (5) Slot |
| (2) Oplegroosters | (6) Bedieningselementen en temperatuurweergave |
| (3) Stelvoeten | (7) Condensafvoer |
| (4) Binnenverlichting * | |

1.3 Speciale uitrusting

Aanwijzing

Accessoires zijn verkrijgbaar via de klantenservice (zie 9.3 Klantenservice) en in de Liebherr-Hausgeräte-shop onder home.liebherr.com/shop/de/deu/zubehor.html.

SmartModule

Het apparaat kan worden uitgerust met een SmartModule. Dit is een WLAN/ en LAN-interface voor verbinding tussen het apparaat en een extern documentatie- en alarmsysteem, zoals Liebherr SmartMonitoring.

Liebherr SmartMonitoring Dashboard is niet in alle landen verkrijgbaar. Controleer de beschikbaarheid via de QR-code (zie 6.2.15 WLAN-verbinding) door uw model in te voeren.

Digitale ingang voor elektronisch slot

Het apparaat kan achteraf van een digitale ingang voor het elektronische slot worden voorzien.

Dit is een interface tussen het apparaat en een extern systeem waarmee het elektronische slot kan worden bediend.

1.4 Toepassingsgebied van het apparaat

Beoogd gebruik

Dit koelapparaat is geschikt voor professioneel gebruik in commerciële en detailhandelsomgevingen. Het mag worden gebruikt voor de opslag, presentatie en verkoop van gekoelde, verpakte levensmiddelen en dranken. Het is geschikt voor het uitnemen van de gekoelde producten door klanten.

Het apparaat is ontworpen voor gebruik in gesloten ruimtes.

Alle andere toepassingen zijn niet toegestaan.

Voorzienbaar verkeerd gebruik

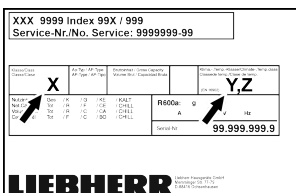
De volgende toepassingen zijn uitdrukkelijk verboden:

- Opslag en koeling van:
 - Chemisch onstabiele, brandbare of bijtende stoffen
 - Geneesmiddelen, bloedplasma, laboratoriumpreparaten of soortgelijke stoffen en producten die onder Richtlijn 2007/47/EG inzake medische hulpmiddelen vallen
- Gebruik in explosiegevaarlijke omgevingen
- Gebruik buiten of in vochtige ruimtes en of omgevingen met spatwater

Ondeskundig gebruik van het toestel leidt tot beschadiging of bederf van de opgeslagen producten.

Klimaatklassen

De voor uw apparaat van toepassing zijnde klimaatklasse staat op het typeplaatje.



Algemene veiligheidsvoorschriften

Fig. 2 Typeplaatje

- (X) Deze klimaatklasse geeft aan bij welke omgevingswaarden het apparaat veilig kan worden gebruikt.
- (Y) Deze klimaatklasse geeft de maximale randvoorwaarden voor correcte werking van het apparaat aan.
- (Z) De temperatuurklasse geeft aan bij welke temperatuurinstelling het apparaat correct functioneert.

Klimaat-klasse (X)	Max. ruimte-temperatuur	Max. rel. vochtigheid
3	+25 °C	60 %
4	+30 °C	55 %
5	+40 °C	40 %
7	+35 °C	75 %

Aanwijzing

De minimaal toegestane ruimtetemperatuur op de plaats van opstelling is +10 °C.

Onder grensomstandigheden kan zich lichte condensatie vormen op de glazen deur en op de zijwanden.

Klimaat-klasse (Y)	Max. ruimte-temperatuur	Max. rel. vochtigheid
CC1	+25,5 °C	60 %
CC2	+32,2 °C	65 %
CC3	+40,6 °C	75 %

Aanbevolen temperatuurinstelling:

Temperatuurklasse (Z)	Temperatuurinstelling
K1	+3,5 °C
K2	+2,5 °C
K3	-1 °C
K4	+5 °C
M1	+5 °C
M2	+7 °C

1.5 Geluidsemissie van het apparaat

Het A-gewogen geluidsdrukniveau tijdens de werking van het toestel is lager dan 70 dB(A) (geluidsvermogen rel. 1 pW).

1.6 Conformiteit

Het koudemiddelcircuit is gecontroleerd op lekkages.

Het apparaat voldoet aan de geldende veiligheidsvoorschriften en de EU-richtlijnen 2006/42/EG, 2014/30/EU, 2009/125/EG en 2011/65/EU.

De volledige tekst van de EU-conformiteitsverklaring is beschikbaar op het volgende internetadres: www.liebherr.com

1.7 SVHC-stoffen volgens de REACH-verordening

Onder de volgende link kunt u controleren of uw apparaat SVHC-stoffen volgens de REACH-verordening bevat: home.liebherr.com/de/deu/de/liebherr-leben/nachhaltigkeit/umwelt/scip/scip.html

1.8 EPREL-database

Vanaf 1 maart 2021 zijn informatie over etikettering inzake energieverbruik en vereisten inzake ecologisch ontwerp te vinden in de Europese productdatabase (EPREL). U krijgt toegang tot de productdatabase via de link <https://eprel.ec.europa.eu/>. Hier wordt u gevraagd de modelidentificatie in te voeren. De modelidentificatie vindt u op het typeplaatje.

2 Algemene veiligheidsvoorschriften

Bewaar deze handleiding zorgvuldig, zodat u hem te allen tijde kunt raadplegen.

Als u het apparaat doorgeeft, geef dan ook de handleiding door aan de volgende eigenaar.

Om het apparaat goed en veilig te kunnen gebruiken, moet u deze handleiding vóór gebruik aandachtig doorlezen. Volg altijd de instructies, veiligheidsvoorschriften en waarschuwingen die hierin zijn opgenomen. Deze zijn belangrijk om het apparaat veilig en probleemloos te kunnen installeren en gebruiken.

Gevaaren voor de gebruiker:

- Dit apparaat kan gebruikt worden door kinderen vanaf 8 jaar en door personen met verminderde lichamelijke, zintuiglijke of geestelijke vermogens of gebrek aan ervaring en kennis, indien deze personen onder toezicht staan of instructies hebben gekregen over het gebruik van het apparaat op een veilige manier en deze personen de gevaren begrijpen. Kinderen mogen niet met het apparaat spelen. Reiniging en onderhoud mogen niet door kinderen zonder toezicht worden uitgevoerd.
- De contactdoos moet eenvoudig toegankelijk zijn, zodat het apparaat in noodgevallen snel van de stroomvoorziening kan worden losgekoppeld. Deze moet zich buiten de achterkant van het apparaat bevinden.
- Als het apparaat van het net wordt gescheiden, altijd bij de stekker vasthouden. Niet aan de kabel trekken.
- Bij storingen de netstekker uittrekken of de zekering uitschakelen.

- **WAARSCHUWING:** Het netsnoer niet beschadigen. Apparaat niet gebruiken, als het netsnoer is beschadigd.
- **WAARSCHUWING:** Meervoudige contactdozen/verdeeldozen en andere elektronische apparaten (zoals halogeentransformatoren) mogen niet aan de achterzijde van apparaten worden geplaatst en gebruikt.
- **WAARSCHUWING:** ventilatieopeningen in het apparaatbehuizing of in de inbouwbehuizing niet afsluiten.
- Reparaties en ingrepen aan het apparaat alleen door de klantenservice of ander hiervoor opgeleid vakpersoneel laten uitvoeren.
- Apparaat alleen volgens de voorschriften monteren, aansluiten en afvoeren.

Brandgevaar:

- Het gebruikte koelmiddel (gegevens op het typeplaatje) is milieuvriendelijk maar brandbaar. Koelmiddel dat ontsnapt, kan ontbranden.
 - **WAARSCHUWING:** Koelkringloop niet beschadigen.
 - Vermijd het hanteren van ontstekingsbronnen in de binnenkant van het apparaat.
 - **WAARSCHUWING:** In het koelvak geen elektrische apparaten gebruiken die niet van het door de fabrikant aanbevolen type zijn.
 - Indien koudemiddel uittreedt: Open vuur of ontstekingsbronnen in de buurt van het uittreedpunt vermijden. Ruimte goed ventileren. Klantenservice informeren.
- Het apparaat niet in de buurt van explosieve gassen gebruiken.
- Geen benzine of andere brandbare gassen en vloeistoffen in de buurt van het apparaat bewaren of gebruiken.
- Geen explosieve stoffen, zoals spuitbussen met brandbaar drijfgas, in het apparaat bewaren. Deze spuitbussen zijn te herkennen aan de opgedrukte inhoud of een vlamsymbool. Alle uittredende gassen kunnen worden ontstoken door elektrische componenten.
- Brandende kaarsen, lampen en andere voorwerpen met open vuur uit de buurt van het apparaat houden, zodat ze het apparaat niet in brand kunnen steken.
- Alcoholische dranken of andere verpakkingen die alcohol bevatten alleen in goed gesloten verpakkingen bewaren. Eventueel uittredende alcohol kan door elektrische onderdelen worden ontstoken.

Val- en kantelgevaar:

- Plinten, laden, deuren enz. niet als opstapje of als steun gebruiken.

Gevaar voor bevriezing, gevoelloosheid en pijn:

- Permanent contact van de huid met koude oppervlakken of gekoelde/bevroren producten vermijden of beschermende maatregelen treffen, bijvoorbeeld handschoenen gebruiken.

Letsel- en beschadigingsgevaar:

- **WAARSCHUWING:** Om het ontdooiproces te versnellen, geen mechanische hulpmiddelen of andere middelen gebruiken die niet door de fabrikant worden aanbevolen.
- **WAARSCHUWING:** Letselgevaar door elektrische schok! Onder de afdekking bevinden zich onder spanning staande delen. Led-binnenverlichting alleen door de klantenservice of hiervoor opgeleid deskundig personeel laten vervangen of repareren.
- **LET OP:** Apparaat mag alleen met origineel toebehoren van de fabrikant of met door de fabrikant goedgekeurd toebehoren van andere producenten worden gebruikt. De gebruiker draagt het risico bij gebruik van niet-goedgekeurd toebehoren.

Beknellingsgevaar:

- Bij het openen en sluiten van de deur niet in het scharnier grijpen. De vingers kunnen ingeklemd raken.

Kwalificatie deskundig personeel:

Deskundig personeel zijn personen die door hun technische opleiding, kennis en ervaring en hun kennis van de relevante normen in staat zijn het aan hun opgedragen werk te beoordelen en uit te voeren en mogelijke gevaren te onderkennen. Ze moeten een opleiding, instructies en toestemming hebben om met het apparaat te werken.

Symbolen op het apparaat:



Het symbool kan zich op de compressor bevinden. Het heeft betrekking op de olie in de compressor en wijst op het volgende gevaar: **Kan bij inslikken en indringen in de luchtwegen dodelijk zijn.** Deze aanwijzing is alleen van belang voor het recyclingproces. In de normale modus bestaat er geen gevaar.

WAARSCHUWING: Brandgevaar / brandbare materialen. Het symbool bevindt zich op de compressor en wijst op het gevaar van ontvlambare stoffen. De sticker niet verwijderen.

Werking van het Touch-display



Deze of een vergelijkbare sticker kan op de achterkant van het apparaat zijn aangebracht. Deze wijst erop dat er zich vacuüm-isolatiepanelen (VIP) of perlietpanelen in de deur en/of de behuizing bevinden. Deze aanwijzing is alleen van belang voor het recyclingproces. De sticker niet verwijderen.

Neem de specifieke waarschuwingen en de andere specifieke instructies in de andere hoofdstukken in acht:

	GEVAAR	Wijst op een onmiddellijke gevaarlijke situatie die, indien deze niet wordt vermeden, tot de dood of ernstig letsel zal leiden.
	WAARSCHUWING	Wijst op een gevaarlijke situatie die, indien deze niet wordt vermeden, tot de dood of ernstig letsel kan leiden.
	VOORZICHTIG	Wijst op een gevaarlijke situatie die, indien deze niet wordt vermeden, kan leiden tot licht of middelzwaar letsel.
	LET OP	Wijst op een gevaarlijke situatie die, indien deze niet wordt vermeden, tot aanzienlijke materiële schade kan leiden.
	Aanwijzing	Wijst op nuttige informatie en tips.

3 Werking van het Touch-display

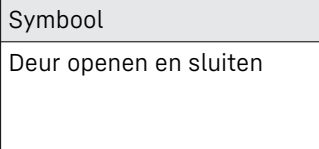
U bedient uw apparaat met het Touch-display. Met het Touch-display (verder display genoemd) selecteert u de functies van het apparaat door te tikken. Als u gedurende 10 seconden geen actie op het display uitvoert, gaat het display terug naar het bovenliggende menu of rechtstreeks naar de statusweergave.

3.1 Navigatie en verklaring van symbolen

In de afbeeldingen worden verschillende symbolen voor navigatie op het display gebruikt. Deze symbolen worden in de volgende tabel beschreven.

Symbol	Beschrijving
	Op de navigatiepijl vooruit drukken: In het menu één stap verdergaan.
	Op de navigatiepijl achteruit drukken: In het menu één stap teruggaan.

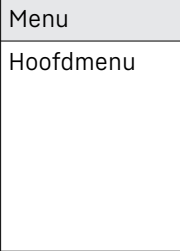
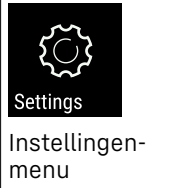

Symbol	Beschrijving
	3 seconden op de navigatiepijl achteruit drukken: In het hoofdmenu of vanuit het instellingenmenu terugspringen naar de statusweergave.
	Meerdere keren achter elkaar op de navigatiepijl drukken: In het menu verdergaan tot de gewenste functie.
	Op het bevestigingssymbool drukken: Functie activeren/deactiveren. Submenu openen.
	Tegelijk op het bevestigingssymbool en het terugsymbool drukken: Eén menuniveau terugspringen.
	Pijl met klok: Het duurt meer dan 10 seconden voordat de volgende weergave op het display verschijnt.
	Pijl met tijdweergave: Het duurt de aangegeven tijd voordat de volgende weergave op het display verschijnt.
	Symbol "Instellingsmenu" openen: Naar het instellingsmenu navigeren en het instellingsmenu openen. Indien vereist: In het instellingsmenu naar de gewenste functie navigeren. (zie 3.2.1 Instellingenmenu openen)
	Symbol "Uitgebreid menu" openen: Naar het uitgebreide menu navigeren en het uitgebreide menu openen. Indien vereist: In het uitgebreide menu naar de gewenste functie navigeren. (zie 3.2.2 Uitgebreid menu openen)
Geen actie gedurende 10 seconden	Als u gedurende 10 seconden geen actie op het display uitvoert, gaat het display terug naar het bovenliggende menu of rechtstreeks naar de statusweergave.

Symbool	Beschrijving
	Als u de deur opent en direct weer sluit, springt het display direct terug naar de statusweergave.

Opmerking: Afbeeldingen van het display worden met Engelse begrippen weergegeven.

3.2 Menu's

De functies van het apparaat zijn over verschillende menu's verdeeld.

Menu	Beschrijving
	Wanneer u het apparaat inschakelt, bevindt u zich automatisch in het hoofdmenu. Vanaf hier navigeert u naar de belangrijkste functies van het apparaat, het instellingenmenu en het uitgebreide menu.
 Instellingenmenu	Het instellingenmenu bevat de overige apparaatfuncties voor het instellen van uw apparaat. (zie 3.2.1 Instellingenmenu openen)
 Uitgebreid menu	Het uitgebreide menu bevat speciale apparaatfuncties voor het instellen van uw apparaat. De toegang tot het uitgebreide menu wordt beveiligd met de cijfercode 151 . (zie 3.2.2 Uitgebreid menu openen)

3.2.1 Instellingenmenu openen

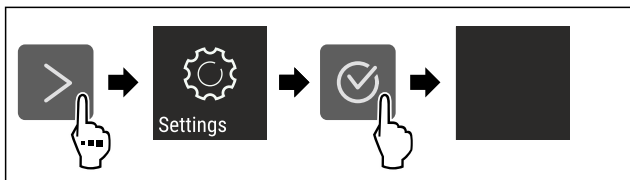


Fig. 3 Voorbeeld

- ▶ Stappen volgens de afbeelding uitvoeren.
- ▷ Instellingenmenu is geopend.
- ▶ Indien vereist: Naar de gewenste functie navigeren.

3.2.2 Uitgebreid menu openen

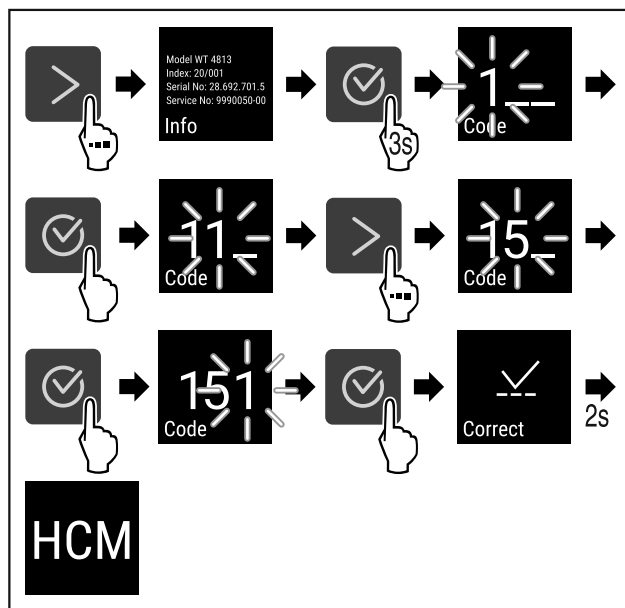


Fig. 4 Toegang met cijfercode **151**

- ▶ Stappen volgens de afbeelding uitvoeren.
- ▷ Geavanceerd menu is geopend.
- ▶ Indien vereist: Naar de gewenste functie navigeren.

3.3 Slaapstand

Als u het display 1 minuut niet aanraakt, schakelt het display over naar de slaapstand. In de slaapstand is de helderheid van het display gedimd.

3.3.1 Slaapstand beëindigen

- ▶ Op een willekeurige navigatietoets drukken.
- ▷ Slaapstand is beëindigd.

4 In gebruik nemen

4.1 Opstelvoorwaarden



WAARSCHUWING

Brandgevaar door vocht!

Wanneer stroomgeleidende delen of de stroomaansluiting vochtig worden, kan dat leiden tot kortsluiting.

- ▶ Het apparaat is ontworpen voor gebruik in een gesloten ruimte. Het apparaat niet buiten, in een vochtige omgeving of binnen bereik van spatwater plaatsen.

4.1.1 Plaats van opstelling



WAARSCHUWING

Vrijkomend koudemiddel en olie!

Brand. Het gebruikte koelmiddel is milieuvriendelijk maar wel brandbaar. De gebruikte olie is ook brandbaar. Vrijkomend koelmiddel en vrijkomende olie kunnen bij hoge concentratie en in contact met een externe warmtebron ontvlammen.

- ▶ Buisleidingen van de koelmiddelkringloop en compressor niet beschadigen.

- Plaats het apparaat niet naast een fornuis, verwarming of dergelijke, en stel het apparaat niet bloot aan direct zonlicht.

In gebruik nemen

- Een optimale opstelplaats is een droge en goed geventileerde ruimte.
- Wanneer het apparaat in een zeer vochtige omgeving wordt neergezet, kan zich aan de buitenkant van het apparaat condenswater vormen. Let op de plaats van opstelling altijd op de be- en ontluftung.
- Hoe meer koelmiddel in het apparaat aanwezig is, des te groter moet de ruimte zijn waarin het apparaat staat. In te kleine ruimten kan bij een lek een brandbaar gas-luchtmengsel ontstaan. Per 8 g koelmiddel moet de opstelruimte minstens 1 m³ groot zijn. Gegevens over het gebruikte koelmiddel staan op het typeplaatje aan de binnenkant van het apparaat.
- De vloer op de plaats van opstelling moet horizontaal en vlak zijn.
- De plaats van opstelling moet voor het apparaatgewicht inclusief de maximale belasting over voldoende draagvermogen beschikken. (zie 9.1 Technische gegevens)
- Het gebruik in explosiegevaarlijke omgevingen is niet toegestaan.

4.1.2 Elektrische aansluiting



WAARSCHUWING

Brandgevaar door verkeerd opstellen!

Als een stroomkabel of stekker de achterkant van het apparaat raakt, kunnen de trillingen van het apparaat de stroomkabel of stekker beschadigen en kortsluiting veroorzaken.

- ▶ Voorkom bij het opstellen van het apparaat dat onder het apparaat stroomkabels klem komen te zitten.
- ▶ Apparaat zo opstellen, dat stekker of netsnoer niet tegen het apparaat liggen.
- ▶ Op contactdozen in het apparaatachterpaneel geen apparaten aansluiten.
- ▶ Meervoudige contactdozen of verdeelkasten en andere elektronische apparaten (bijv. halogeen-transformatoren) mogen **niet** aan het achterpaneel van apparaten worden aangebracht en gebruikt.

4.2 Apparaatafmetingen

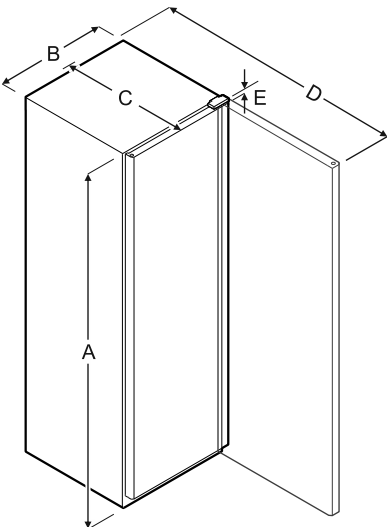


Fig. 5

Model	A	B	C	D	E
MRFvg 3501/3511	1684 mm	597 mm	654 mm	1203 mm	23 mm

Model	A	B	C	D	E
MRFvg 4001/4011	1884 mm	597 mm	654 mm	1203 mm	23 mm

A = Apparaathoogte **B** = Apparaatbreedte zonder greep
C = Apparaatdiepte zonder greep **D** = Apparaatdiepte bij geopende deur **E** = Scharnierhoogte

4.3 Apparaat transporteren



WAARSCHUWING

Gevaar voor verwonding door glasscherven!*

Tijdens transport op een hoogte van meer dan 1500 m kan het glas van de deur breken. De scherven zijn scherp en kunnen ernstige verwondingen veroorzaken.

- ▶ Navenante veiligheidsmaatregelen treffen.



WAARSCHUWING

Gevaar voor letsel en beschadigingen door omkantelend apparaat!

- ▶ Let tijdens het transport van apparaten op oneffen vloeren en hellingen.

Bij het transport van het apparaat het volgende in acht nemen:

- ▶ Apparaat rechtop transporteren.
- ▶ Apparaat met twee personen transporteren.

Bij eerste ingebruikname:

- ▶ Het apparaat verpakt transporteren.

Bij het transport van het apparaat na de eerste ingebruikname (bijv. verhuizing of reiniging):

- ▶ Apparaat leegmaken.
- ▶ Deur beveiligen tegen ongewenst openen.

4.4 Apparaat uitpakken

- ▶ Controleer of het apparaat en de verpakking op transportschade. Neem onmiddellijk contact met de leverancier op, als u een beschadiging opmerkt. Het apparaat niet op de stroomvoorziening aansluiten.
- ▶ Verwijder alle verpakkingsmaterialen van de achterzijde of de zijwanden van het apparaat die een correcte plaatsing of ventilatie kunnen belemmeren.

4.5 Transportbeveiliging verwijderen

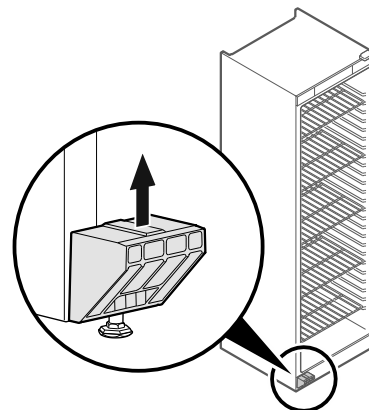


Fig. 6

- ▶ Transportbeveiliging naar boven lostrekken.
- ▶ Basishouder blijft op het apparaat.

4.6 Apparaat opstellen



VOORZICHTIG

Letsel- en beschadigingsgevaar!

- ▶ Apparaat met 2 personen opstellen.



VOORZICHTIG

Letsel- en beschadigingsgevaar!

De deur kan tegen de wand slaan en hierdoor worden beschadigd. Bij glazen deuren kan het beschadigde glas tot letsel leiden!

- ▶ Deur tegen het slaan tegen de wand beveiligen. Deurstopper, bijv. van vilt, op de wand aanbrengen.

- ▶ Alle benodigde onderdelen (bijv. netkabel) op de achterzijde van het apparaat aansluiten en naar de zijkant leiden.

Aanwijzing

Kabels kunnen beschadigd worden!

- ▶ Kabels bij het terugschuiven niet ingeklemd raken.

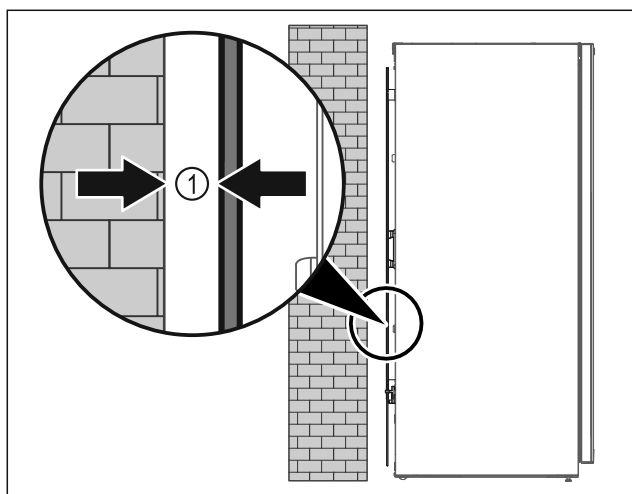


Fig. 7

- ▶ Apparaat ofwel vrij in de ruimte of direct tegen een wand met een minimumafstand van 5 mm Fig. 7 (1) opstellen.

4.7 Apparaat uitlijnen

LET OP

Vervorming van het apparaat en deur sluit niet.

- ▶ Apparaat horizontaal en verticaal uitlijnen.
- ▶ Oneffen ondergrond met stelvoeten compenseren.



WAARSCHUWING

Niet-deskundige hoogteverstelling van de stelvoet!

Zwaar tot dodelijk letsel. Door verkeerde hoogteverstelling kan het onderdeel van de stelvoet losraken en het apparaat kantelen.

- ▶ De stelvoet er niet te ver uitdraaien.

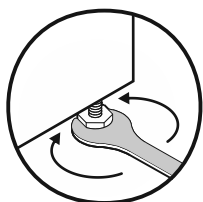


Fig. 8

Apparaat optillen:

- ▶ Stelvoet rechtsom draaien.

Apparaat neerlaten:

- ▶ Stelvoet linksom draaien.

4.8 Plaatsen van meerdere apparaten

LET OP

Beschadigingsgevaar door condenswater tussen de zijwanden!

- ▶ Het apparaat niet direct naast een ander koelapparaat plaatsen.
- ▶ Apparaat met afstand van 3 cm tussen de apparaten opstellen.
- ▶ Meerdere apparaten alleen tot temperaturen van klimaatklasse CC2 (32,2 °C, 65 % luchtvochtigheid) naast elkaar plaatsen.
- ▶ Bij hoge luchtvochtigheid afstand tussen de apparaten vergroten.

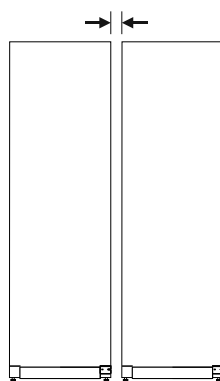


Fig. 9 Side-by-side-opstelling

Aanwijzing

Een side-by-side-kit is als toebehoren via de Liebherr-klantenservice verkrijgbaar. (zie 9.3 Klantenservice)

4.9 Na het plaatsen

- ▶ Beschermfolies verwijderen. *
- ▶ Apparaat reinigen. (zie 8.2 Apparaat reinigen)
- ▶ Indien nodig: Apparaat desinfecteren.
- ▶ Factuur bewaren om voor servicediensten apparaat- en dealergegevens beschikbaar te hebben.

4.10 Afvalverwerking van de verpakking



WAARSCHUWING

Gevaar voor verstikking door verpakkingsmateriaal en folie!

- ▶ Kinderen niet met het verpakkingsmateriaal laten spelen.

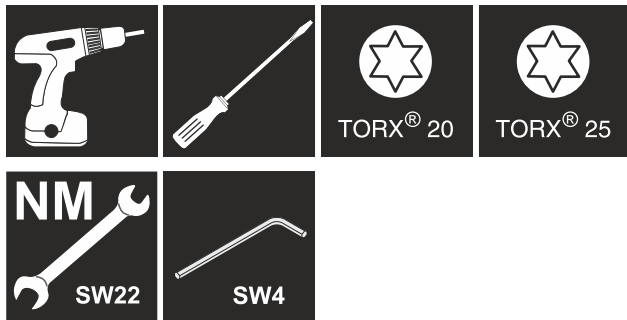
De verpakking bestaat uit recyclebaar materiaal:

- Golfkarton/karton
- Onderdelen uit geschuimd polystyreen
- Folies en zakken uit polyetheen
- Spanbanden uit polypropeen
- Vastgespijkerd houten raam afgewerkt met polyethyleen*
- ▶ Breng het verpakkingsmateriaal naar een officieel inzamelpunt.

4.11 Deurscharnier verwisselen

Gereedschap

In gebruik nemen



WAARSCHUWING

Letselgevaar door niet-deskundige wissel van de deurscharnieren!

- Deurscharnieren alleen door deskundig personeel laten wisselen.



WAARSCHUWING

Letselgevaar en materiële schade door hoog deurgewicht!

- Ombouw alleen uitvoeren, als u een gewicht van 25 kg kunt dragen.
- Ombouw alleen met twee personen uitvoeren.

LET OP

Onder stroom staande onderdelen!

Beschadiging van elektrische onderdelen.

- Netstekker eruit trekken voordat de deurscharnieren worden gewisseld.

- Deur openen.

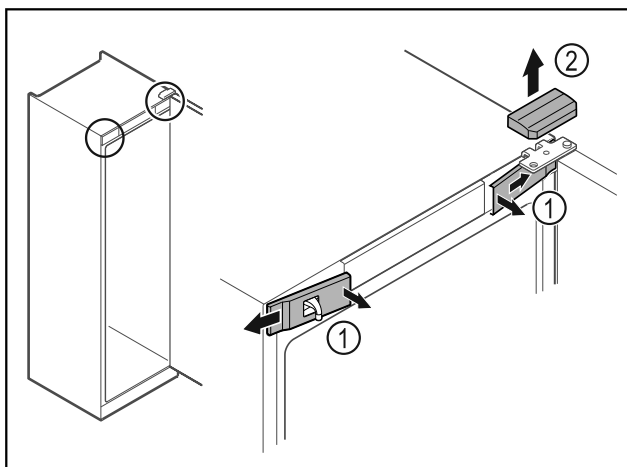


Fig. 10

- Voorste afdekkingen Fig. 10 (1) binnen ontgrendelen en naar de zijkant toe verwijderen.
- Bovenste afdekking Fig. 10 (2) naar boven toe verwijderen.

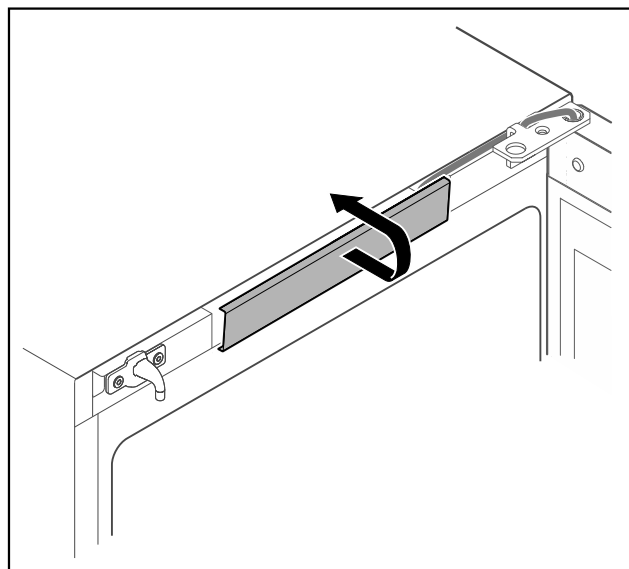


Fig. 11

- Middelste afdekking ontgrendelen en verwijderen.

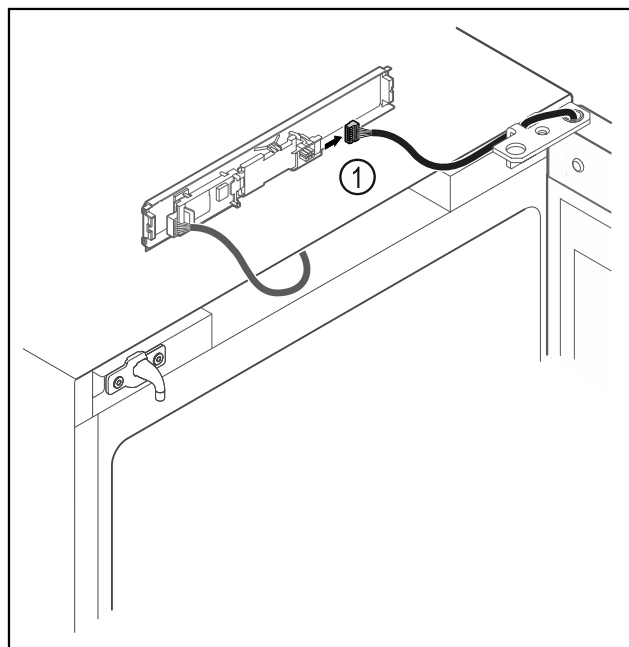


Fig. 12

- Stekker Fig. 12 (1) van printplaat loskoppelen.

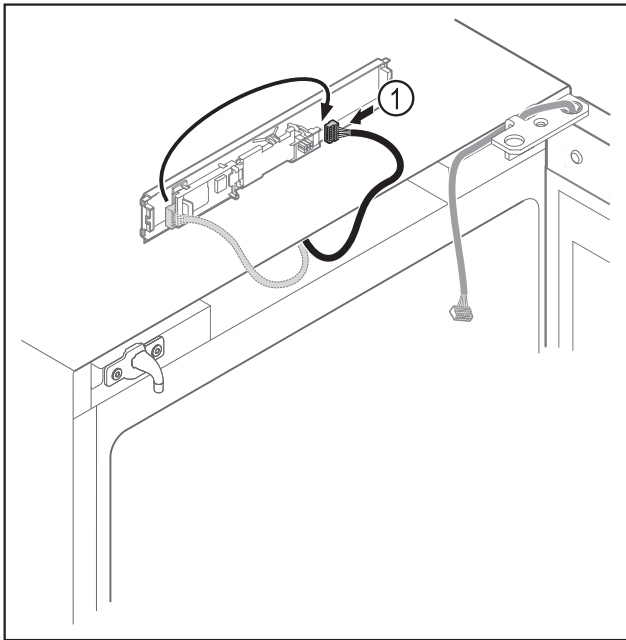


Fig. 13

- ▶ Stekker Fig. 13 (1) op printplaat verwisselen.

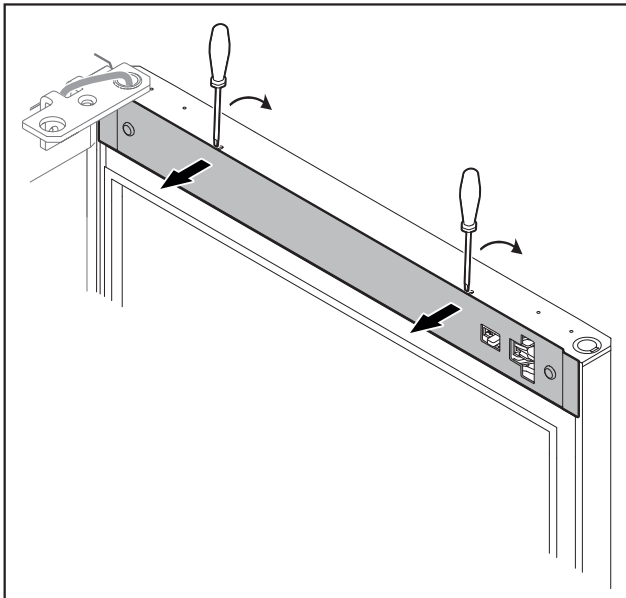


Fig. 14

- ▶ Afdekking met een kleine schroevendraaier ontgrendelen en verwijderen.

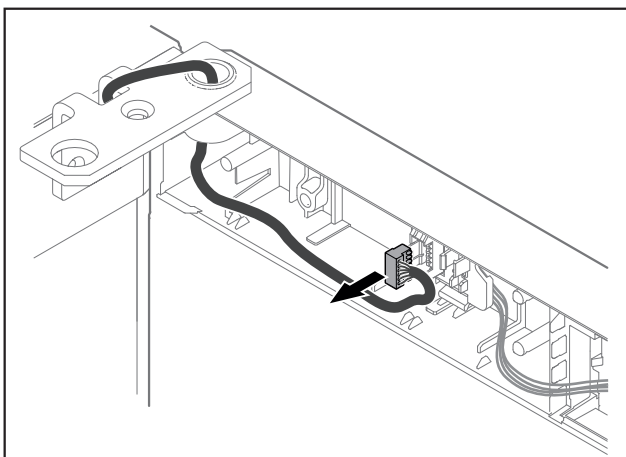


Fig. 15

- ▶ Stekker uit stekkerhouder verwijderen.

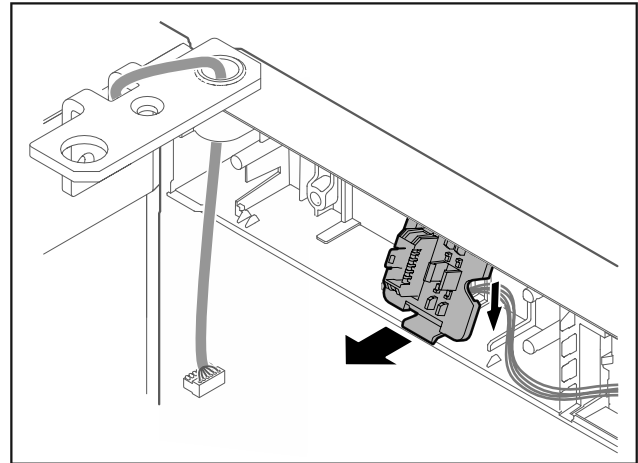


Fig. 16 De inbouwpositie van de stekkerhouder kan 180° gedraaid zijn.

- ▶ Stekkerhouder ontgrendelen.

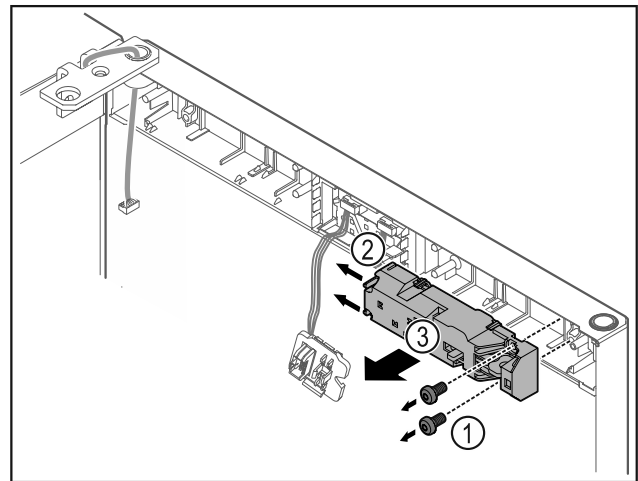


Fig. 17

- ▶ Schroeven Fig. 17 (1) verwijderen.
- ▶ Grendelnokken Fig. 17 (2) opzij drukken en afstandsslot Fig. 17 (3) verwijderen.

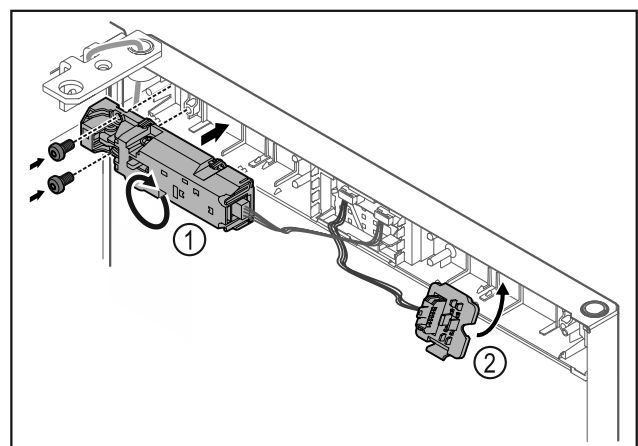


Fig. 18

- ▶ Afstandsslot Fig. 18 (1) met 180° draaien en aan tegenoverliggende zijde bevestigen.
- ▶ Stekkerhouder Fig. 18 (2) aan tegenoverliggende zijde vergrendelen.

LET OP

Letselgevaar door eruit vallende deur!

- ▶ Deur vasthouden.

In gebruik nemen

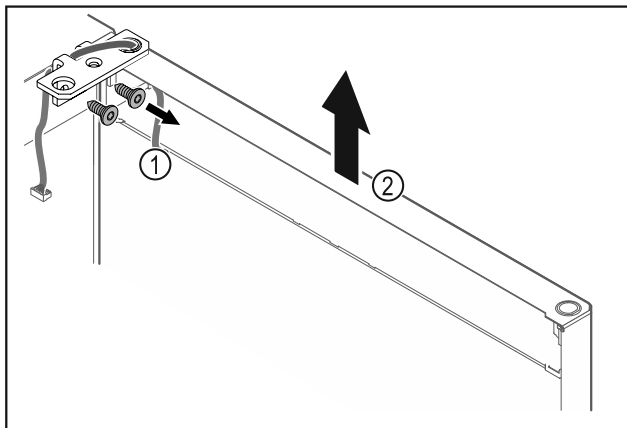


Fig. 19

- ▶ Scharnierhoek Fig. 19 (1) losschroeven.
- ▶ Deur inclusief scharnierhoek Fig. 19 (2) circa 200 mm recht omhoog tillen en verwijderen.
- ▶ Deur voorzichtig op een zachte ondergrond leggen.

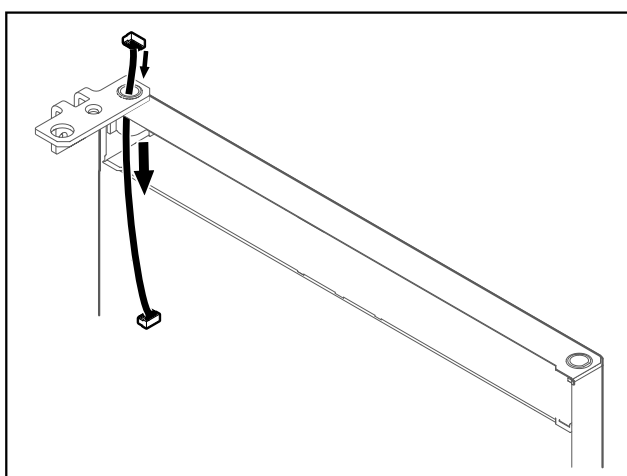


Fig. 20

- ▶ Kabel voorzichtig eruit trekken.

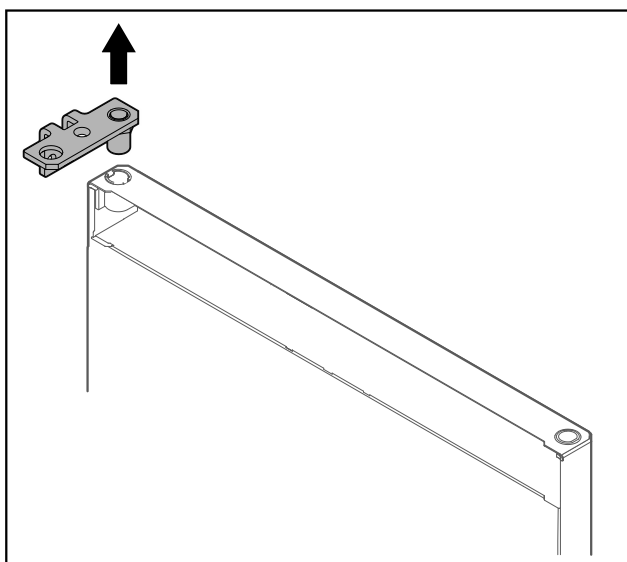


Fig. 21

- ▶ Scharnierhoek eruit trekken.

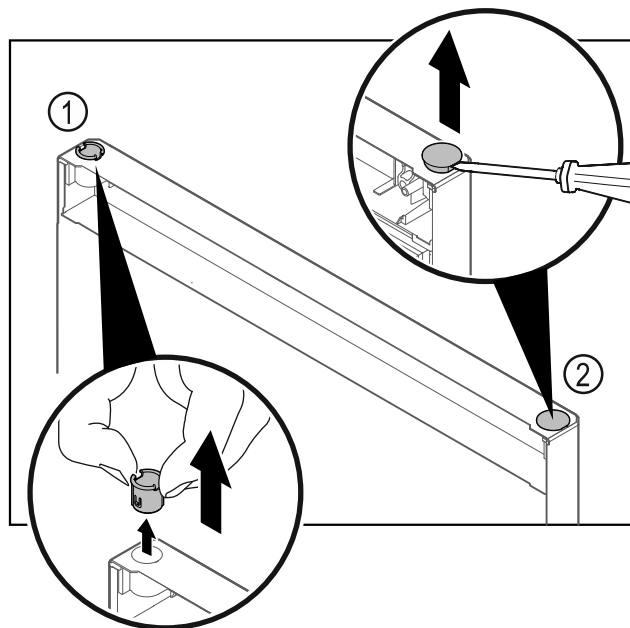


Fig. 22

- ▶ Scharnierbus Fig. 22 (1) met de vingers eruit trekken.
- ▶ Afdekstop Fig. 22 (2) voorzichtig met een sleufschroevendraaier optillen en eruit trekken.

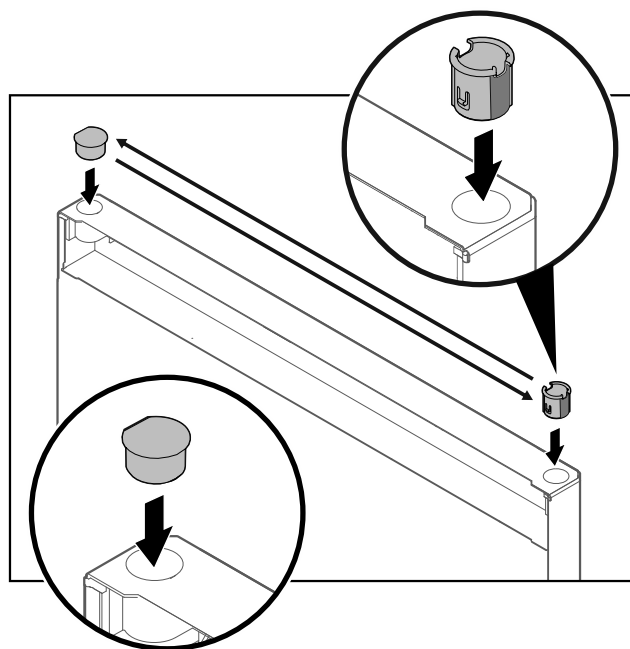


Fig. 23

- ▶ Scharnierbus en afdekstop steeds aan tegenoverliggende zijde plaatsen (de afgeschuinde zijden omhoog).

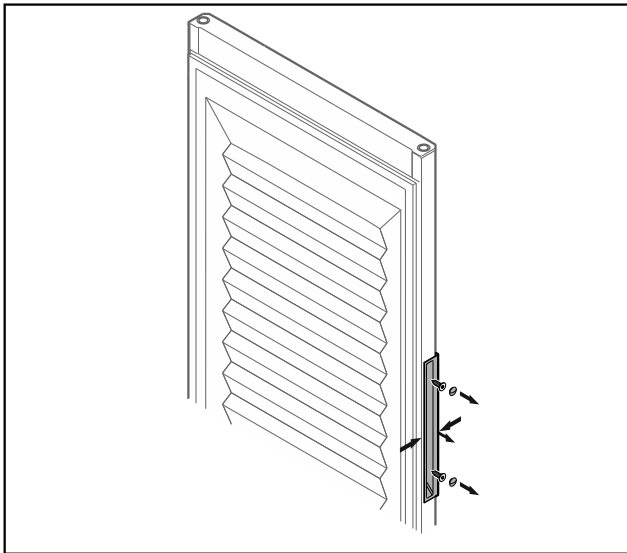


Fig. 24 Geschuimde deur*

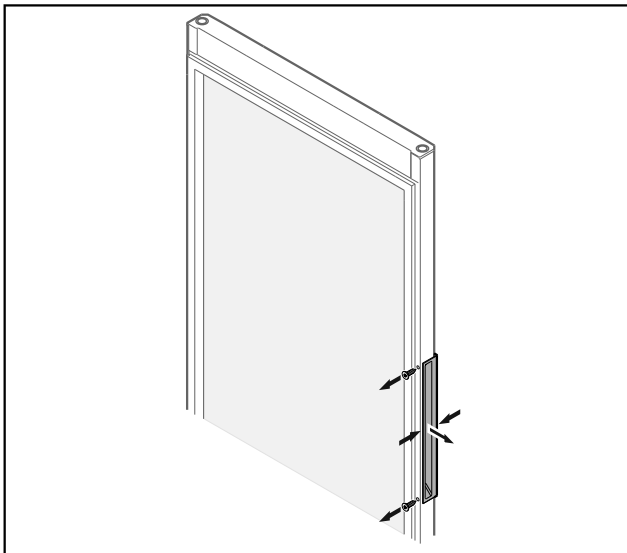


Fig. 25 Glasdeur*

Aanwijzing

► Als de greep moeilijk van de deur kan worden losgemaakt, dan de greep bij het eruit nemen iets in elkaar drukken.

► Greep losschroeven.

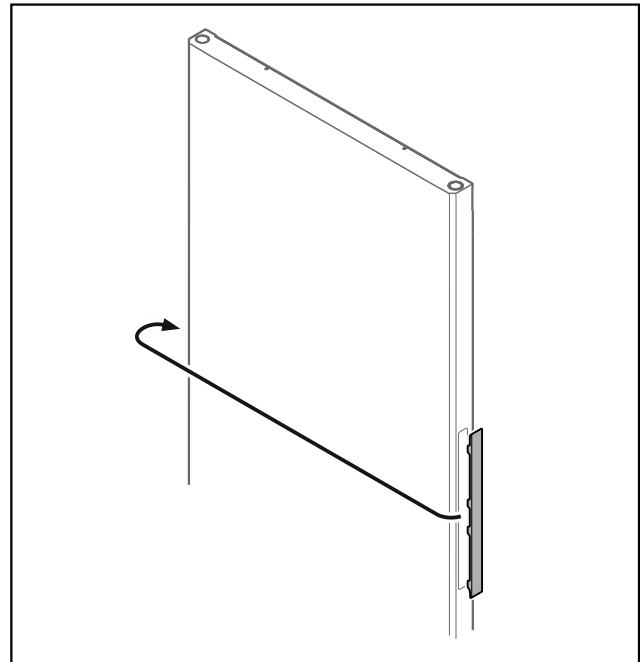


Fig. 26

Aanwijzing

► Als de afdekking moeilijk kan worden losgemaakt, dan voorzichtig met een hulpmiddel, bijv. een schroevendraaier, eruit tillen.

► Afdekking naar de tegenoverliggende zijde verplaatsen.

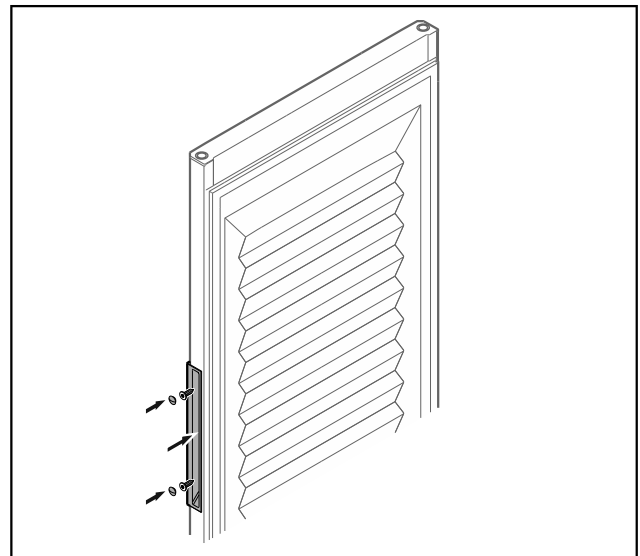


Fig. 27 Geschuimde deur*

In gebruik nemen

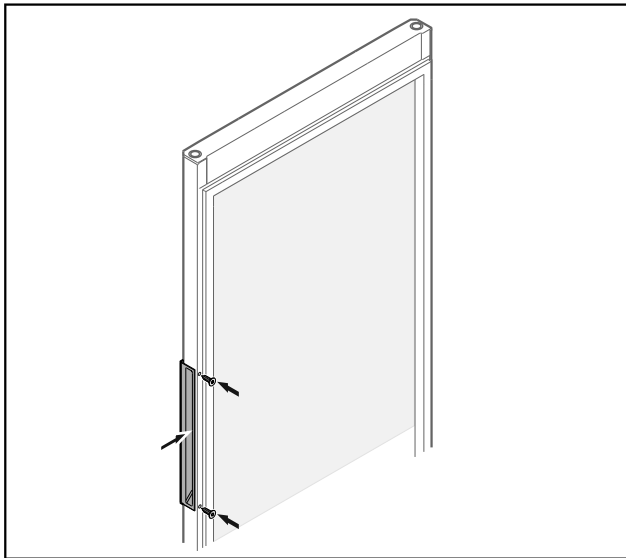


Fig. 28 Glasdeur*

- ▶ Greep aan tegenoverliggende zijde schroeven.

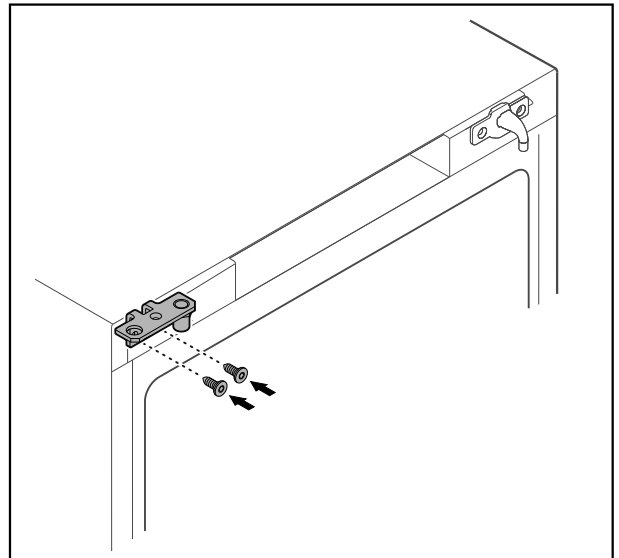


Fig. 30

- ▶ Scharnierhoek naar tegenoverliggende zijde verplaatsen.

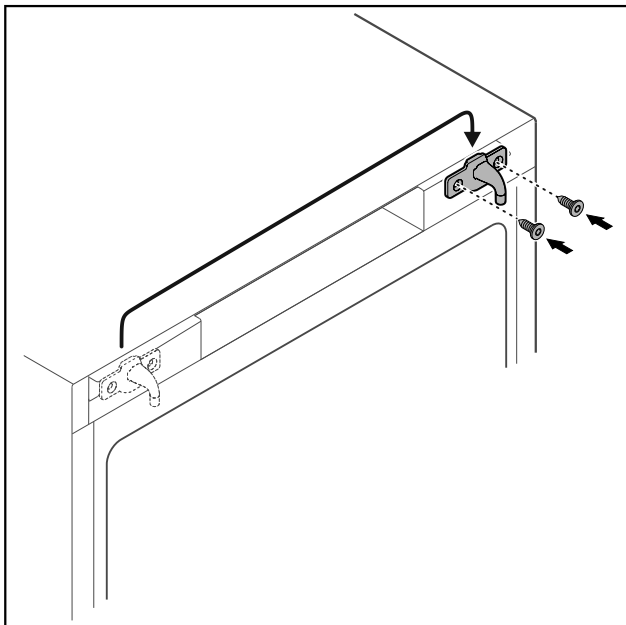


Fig. 29

- ▶ Sluithaak naar de tegenoverliggende zijde verplaatsen.

Aanwijzing

Gaten zijn voorgemarkeerd en moeten met zelftappende schroeven worden doorboord.



WAARSCHUWING

Letselgevaar en materiële schade door eruit kantelende deur!

- ▶ Lagerbout met aangegeven aanhaalmoment vastdraaien.

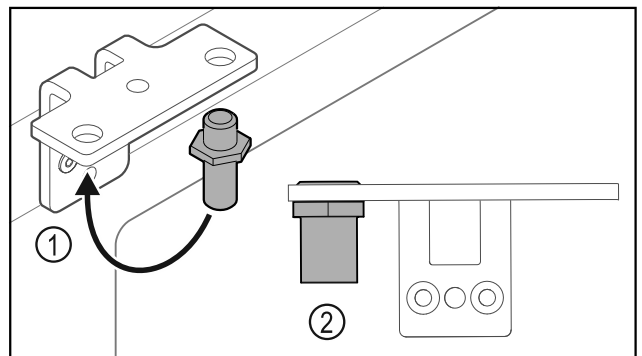


Fig. 31

- ▶ Bouten Fig. 31 (1) naar de scharnierhoek verplaatsen.
- ▶ Bouten Fig. 31 (2) met **aanhaalmoment van 12 Nm** vastdraaien.
- ▶ Scharnierhoek weer losschroeven.

LET OP

Letselgevaar door gespannen veer!

- ▶ Deursluitsysteem Fig. 32 (1) niet uit elkaar halen.

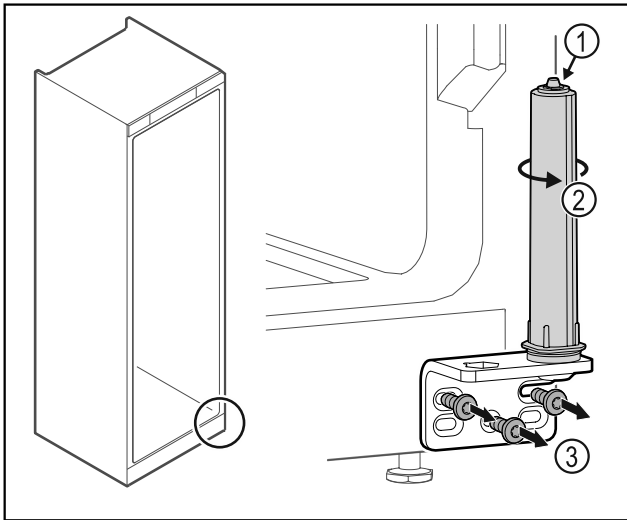


Fig. 32

- ▶ Sluitsysteem Fig. 32 (2) draaien tot het klikt.
- ▷ Voorspanning van het sluitsysteem is losgemaakt.
- ▶ Scharnierhoek losschroeven Fig. 32 (3).

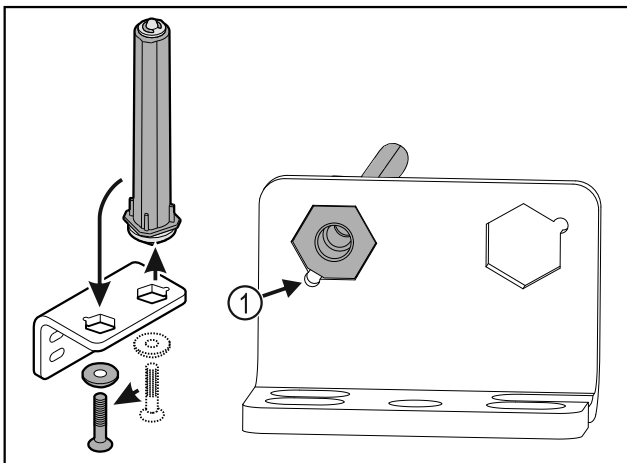


Fig. 33

- ▶ Deursluitsysteem naar de scharnierhoek verplaatsen.
- ▶ Let erop dat bij het plaatsen de boutafschuining Fig. 33 (1) naar het ronde gat wijst.

-of-

Aanwijzing

- Verkeerde plaatsing van de hoogte-instelschijven.
Bevestiging van de moeren niet meer voldoende mogelijk.
- ▶ Schijf moet aan de onderzijde van het sluitsysteem vergrendelen.

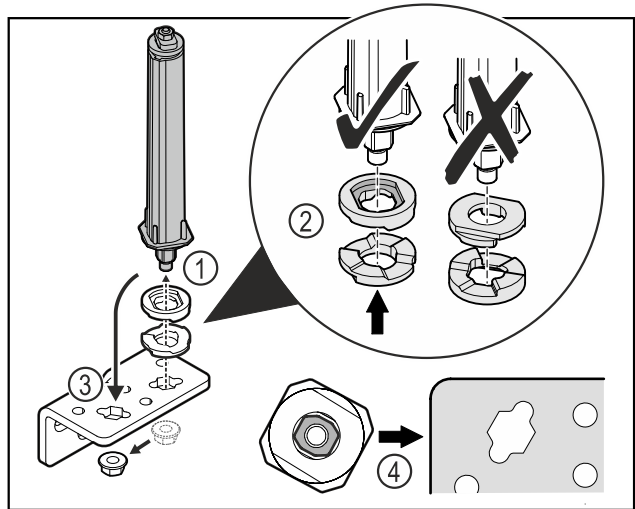


Fig. 34

- ▶ Moer losmaken en deursluitsysteem verwijderen Fig. 34 (1).
- ▶ De correcte uitlijning van de hoogte-instelschijven in acht nemen Fig. 34 (2).
- ▶ Deursluitsysteem in de scharnierhoek verplaatsen en met de moer vastzetten Fig. 34 (3).
- ▶ Bij het plaatsen de correcte uitlijning van het deursluitsysteem in acht nemen Fig. 34 (4).

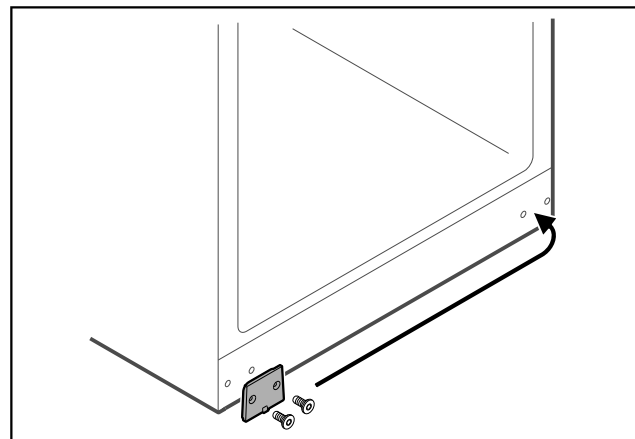


Fig. 35

- ▶ Afdekplaat naar de tegenoverliggende zijde verplaatsen.

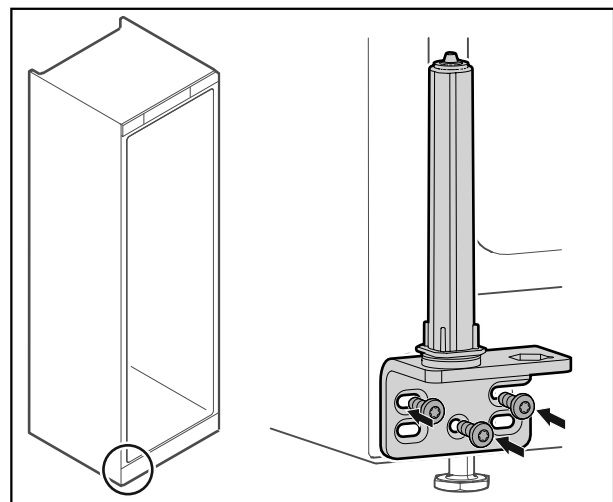


Fig. 36

- ▶ Scharnierhoek aan tegenoverliggende zijde schroeven.

In gebruik nemen

Aanwijzing

De correcte uitlijning en voorspanning is belangrijk voor de functie van het sluitsysteem.

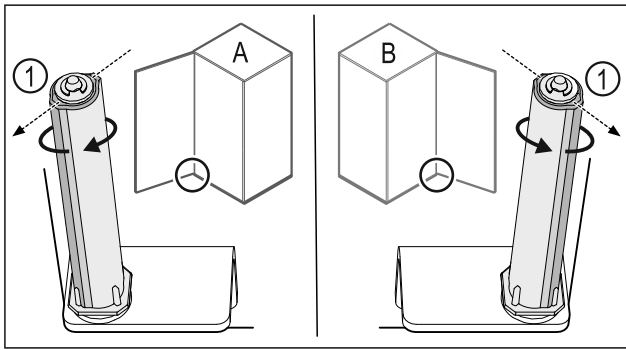


Fig. 37 Links scharnierend (A) / rechts scharnierend (B)

- ▶ Sluitsysteem tegen de weerstand in draaien tot het schot van het sluitsysteem Fig. 37 (1) naar buiten wijst.
- ▷ Sluitsysteem blijft zelfstandig in deze positie staan.
- ▷ Sluitsysteem is uitgelijnd en voorgespannen.

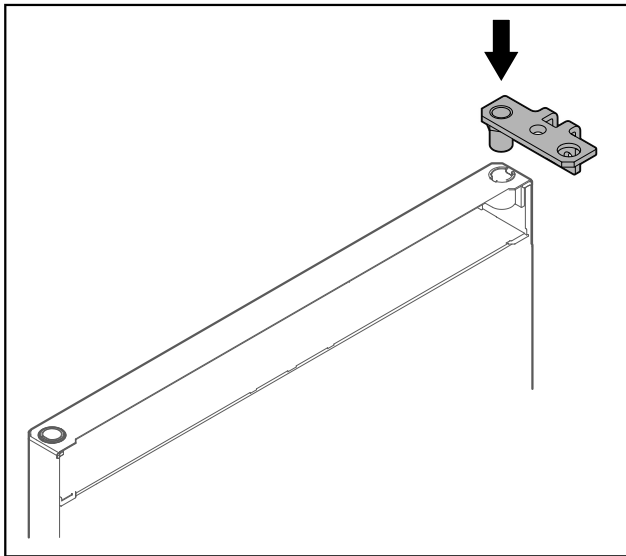


Fig. 38

- ▶ Scharnierhoek in de deur plaatsen.

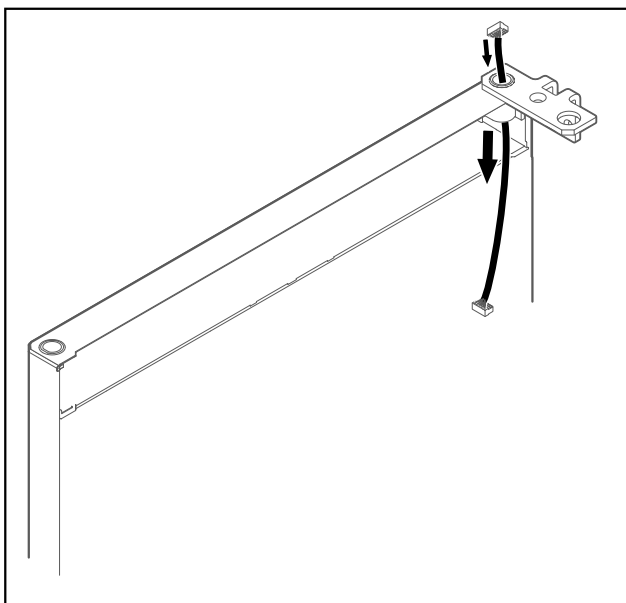


Fig. 39

- ▶ Kabel er voorzichtig doorsteken.

LET OP

Letselgevaar door eruit vallende deur!

- ▶ Deur vasthouden.

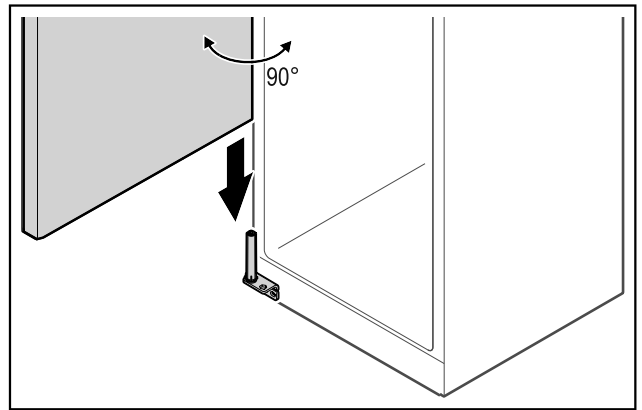


Fig. 40

- ▶ Deur met een tweede persoon van de grond optillen.
- ▶ Deur in 90° geopende toestand voorzichtig op het sluitsysteem plaatsen.

LET OP

Materiële schade door verkeerde montage!

- ▶ Kabel bij het monteren van de scharnierhoek niet klemmen.

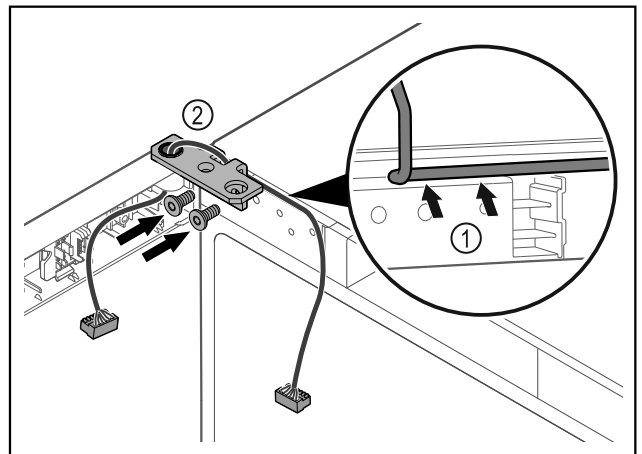


Fig. 41

- ▶ Kabel door de uitsparing van de scharnierhoek leiden en voorzichtig monteren Fig. 41 (1).
- ▶ Scharnierhoek Fig. 41 (2) vastschroeven.

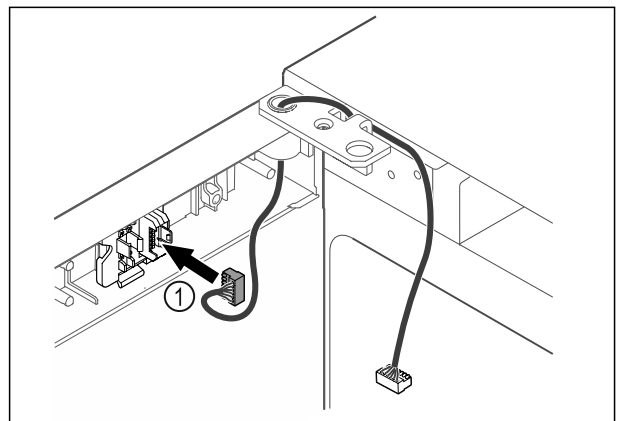


Fig. 42

- ▶ Stekker Fig. 42 (1) in stekkerhouder steken.

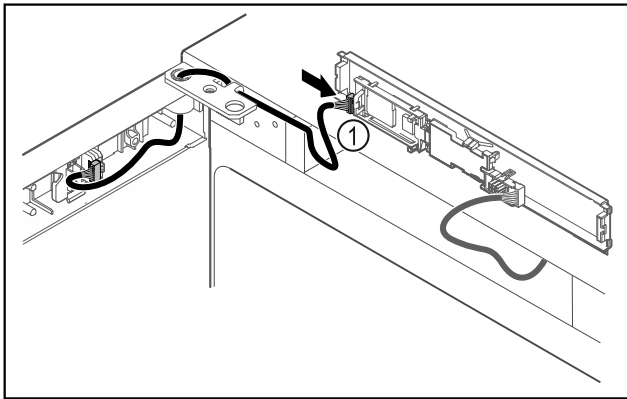


Fig. 43

- ▶ Stekker Fig. 43 (1) in printplaat steken.

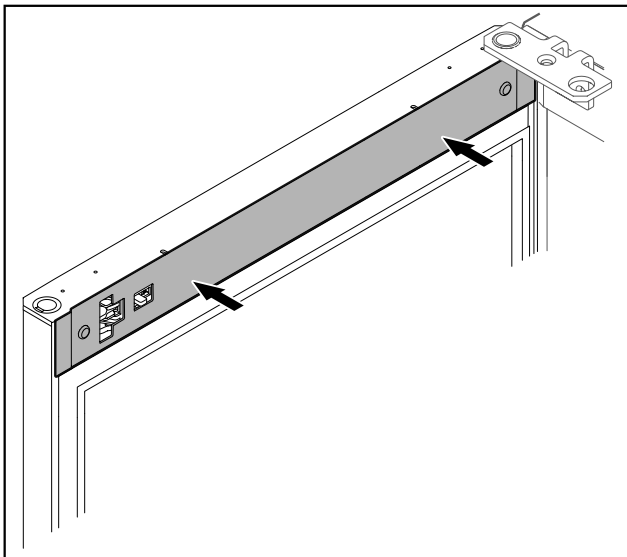


Fig. 44

- ▶ Afdekking plaatsen.

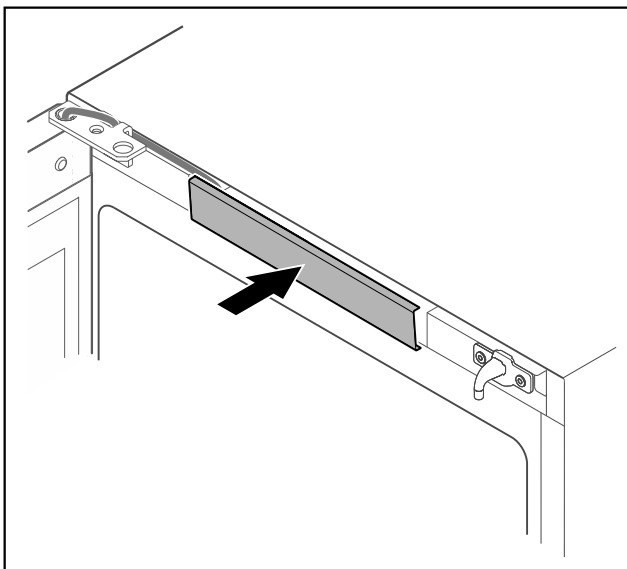


Fig. 45

- ▶ Middelste afdekking vergrendelen.

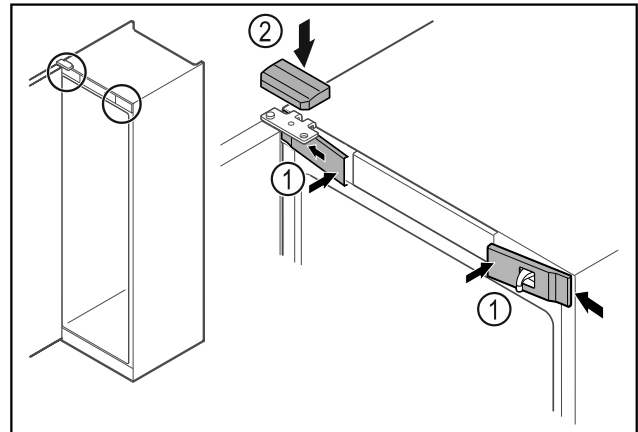


Fig. 46

- ▶ Voorste afdekkingen Fig. 46 (1) zijdelings bevestigen en vastklikken.
- ▶ Bovenste afdekking Fig. 46 (2) van boven vastklikken.
- ▶ Deur sluiten.
- ▷ De deurscharnieren zijn gewisseld.

4.12 Deur uitlijnen

Als de deur niet recht is, kunt u de deur aan de onderste scharnierhoek afstellen.

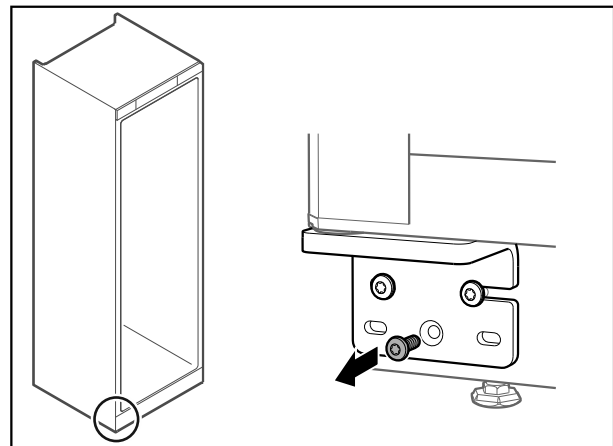


Fig. 47

- ▶ Middelste schroef aan onderste scharnierhoek verwijderen.

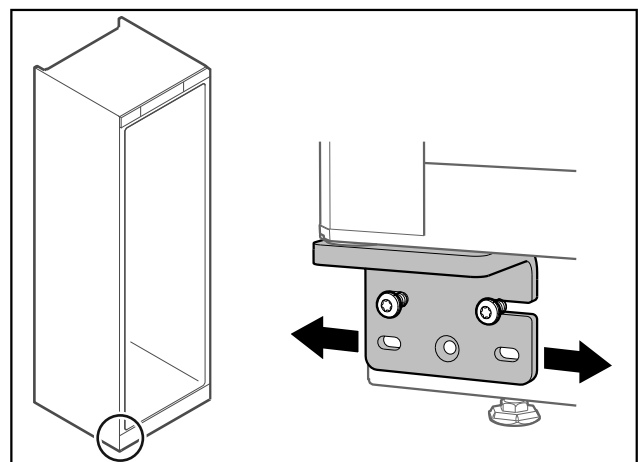


Fig. 48

- ▶ Beide schroeven iets losmaken en deur met scharnierhoek naar rechts of links verschuiven.
- ▶ Schroeven tot de aanslag vastdraaien (middelste schroef is niet meer nodig).
- ▷ De deur is recht uitgelijnd.

Opslag

4.13 Apparaat aansluiten

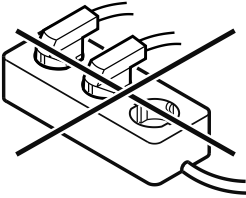


WAARSCHUWING

Brandgevaar door verkeerd aansluiten!
Brandwonden.

Beschadigingen van het apparaat.

- ▶ Geen verlengkabel gebruiken.
- ▶ Geen verdeelkasten gebruiken.



LET OP

Gevaar voor beschadiging door verkeerd aansluiten!

Beschadigingen van het apparaat.

- ▶ Sluit het apparaat niet aan op stand-alone-omvormers zoals zonne-energiesystemen en benzinegenerators.

Aanwijzing

Gebruik uitsluitend het meegeleverde netsnoer.

- ▶ Een langer netsnoer kan bij de klantenservice worden besteld. (zie 9.3 Klantenservice)

Ervoor zorgen dat aan de volgende voorwaarden is voldaan:

- Het apparaat alleen met **wisselstroom** gebruiken.
- De toegestane spanning en frequentie staan op het typeplaatje. De positie van het typeplaatje is in het hoofdstuk Apparaatoverzicht zichtbaar. (zie 1.2 Apparaat- en uitrustingsoverzicht)
- Contactdoos is overeenkomstig de voorschriften geaard en elektrisch gezeurd.
- Uitschakelstroom van de zekering ligt tussen 10 A en 16 A.
- De contactdoos is eenvoudig toegankelijk.
 - ▶ Elektrische aansluiting controleren.
 - ▶ Apparaatstekker aan de achterzijde van het apparaat aanbrengen. Let op het correct vastklikken.
 - ▶ Netstekker op de voeding aansluiten.
 - ▷ Weergave wisselt naar stand-bysymbool.

4.14 Apparaat inschakelen (eerste inbedrijfstelling)

Zorg ervoor dat aan de volgende vereisten is voldaan:

- Apparaat is opgesteld en aangesloten.
- Alle plakstroken, plak- en beschermfolies en de transportbeveiligingen in en aan het apparaat zijn verwijderd.

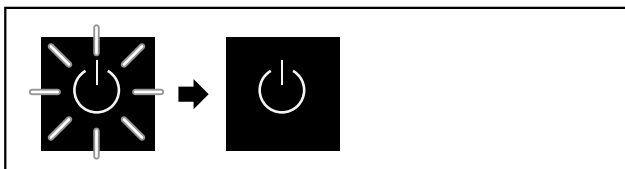


Fig. 49 Voorbeeld

Het stand-bysymbool knippert tot de startprocedure is beëindigd.

Het display geeft het stand-bysymbool aan.

Als het apparaat met fabrieksinstelling wordt geleverd, moet bij inbedrijfstelling eerst de beeldschermtaal worden geselecteerd.

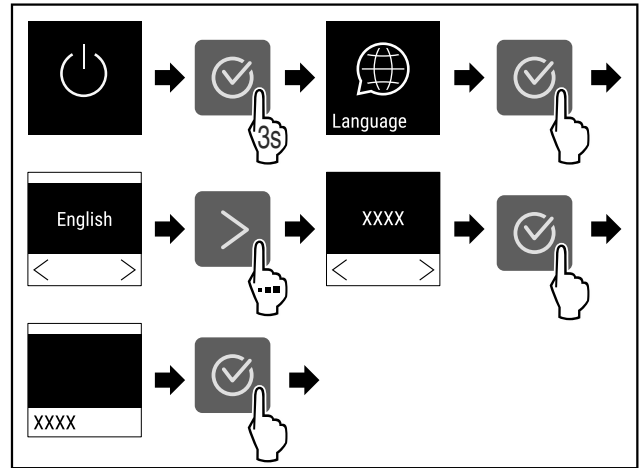


Fig. 50

- ▶ Stappen volgens de afbeelding uitvoeren.

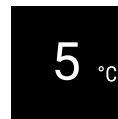


Fig. 51

- ▷ Het apparaat is ingeschakeld zodra de temperatuur op het display verschijnt.
- ▷ De temperatuurweergave knippert totdat de ingestelde temperatuur is bereikt.

5 Opslag

5.1 Instructies voor opslag

Aanwijzing

Het niet opvolgen van deze gegevens kan leiden tot bederf van levensmiddelen.

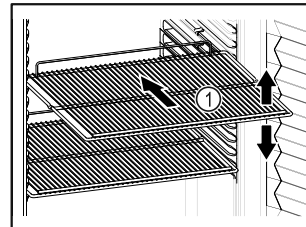


Fig. 52 Voorbeeld

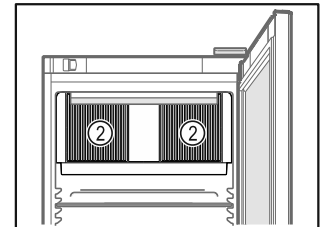


Fig. 53

Bij het bewaren in acht nemen:

- Indien de legroosters Fig. 52 (1) verplaatsbaar zijn, deze aan de hoogte aanpassen.
- Maximale belading in acht nemen. (zie 9.1 Technische gegevens)
- Apparaat pas beladen, zodra de opslagtemperatuur werd bereikt (inachtneming van koelketen).
- Ventilatiesleuf Fig. 53 (2) van de ventilator in de binnenruimte vrijhouden.
- Gekoelde goederen mogen de achterwand niet raken.
- Geen gekoelde goederen voorbij de aanslag aan de achterkant van de oplegroosters bewaren.
- Koelgoed goed verpakken.
- Koelgoed die gemakkelijk geur of smaak aannemen of afgeven in gesloten houders verpakken of afdekken.
- Vloeistoffen in gesloten houders bewaren.

- ❑ Rauw vlees of rauwe vis in schone, gesloten containers bewaren. Zo voorkomt u dat vlees of vis in contact komen met andere levensmiddelen.
- ❑ Koelgoed met tussenafstand bewaren zodat de lucht goed kan circuleren.

5.2 Bewaartijden

De op de verpakking aangegeven houdbaarheidsdatum geldt als richtlijn voor de bewaartijd.

6 Bediening

6.1 Bedienings- en weergave-elementen

Het display geeft een snel overzicht van de huidige status van het apparaat, de temperatuurinstelling, de status van functies en instellingen, evenals alarm- en foutmeldingen.

De bediening wordt uitgevoerd met navigatiepijlen en bevestigingssymbool.

Er kunnen functies worden geactiveerd of gedeactiveerd en instellingswaarden worden gewijzigd.

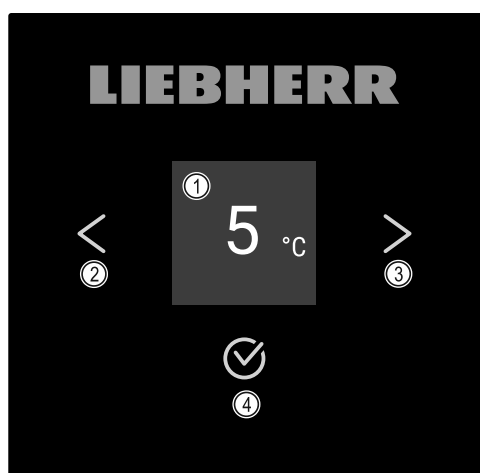


Fig. 54 Display

- (1) Statusweergave
- (2) Navigatiepijl achteruit
- (3) Navigatiepijl vooruit
- (4) Bevestigen

6.1.1 Statusweergave

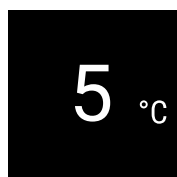


Fig. 55 Statusweergave met temperatuur

De statusweergave toont de temperatuur en is de uitgangswaarde. Van daaruit vindt de navigatie naar de functies en instellingen plaats. De statusweergave kan verschillende weergavesymbolen weergeven.

6.1.2 Weergavesymbolen

De weergavesymbolen geven informatie over de actuele toestand van het apparaat.

Symbool	Apparaattoestand
	Stand-by Apparaat is uitgeschakeld.

Symbool	Apparaattoestand
	Pulserend stand-bysymbool Apparaat beweegt omhoog.
	Pulserende temperatuur Doeltemperatuur nog niet bereikt. Apparaat koelt af tot de ingestelde temperatuur.
	Temperatuurindicatie Apparaat toont de ingestelde temperatuur.
	Wit omrande statusweergave Apparaat is vergrendeld.
	Eco-symbool Apparaat is in energiespaarmodus.
	EcoPlus-symbool Apparaat is in energiespaarmodus Plus.
	D in de weergave Apparaat is in DemoMode.
	Knipperend symbool Een fout is nog actief.
	Foutsymbool Apparaat is in fouttoestand.
	Witte balk onder Submenu
	Witte balk boven Voorinstelling, actieve instelling of actieve waarde
	Toenemende balk Toets 3 seconden indrukken om instelling te activeren.
	Afnemende balk Toets 3 seconden indrukken om instelling te deactiveren.

Symbolen van de statusweergave

6.1.3 Akoestische signalen

In de volgende gevallen klinkt een signaal:

- Als een functie of waarde wordt bevestigd.
- Als een functie of een waarde ofwel niet geactiveerd ofwel niet gedeactiveerd kan worden.
- Zodra een fout optreedt.
- Bij een alarmmelding.

Bediening

De alarmtonen kunnen in het klantmenu worden in- en uitgeschakeld.

6.2 Apparaatfuncties

6.2.1 Opmerkingen over de functies van het apparaat

De apparaatfuncties zijn af fabriek zo ingesteld dat uw apparaat volledig functioneel is.

Voordat u de functies van het apparaat wijzigt, activeert of deactiveert, controleert u of aan de volgende voorwaarden is voldaan:

- U hebt de beschrijvingen over de werking van het display gelezen en begrepen.
- U hebt kennisgemaakt met de bedienings- en weergave-elementen van uw apparaat. (zie 6.1 Bedienings- en weergave-elementen)

6.2.2 Apparaat in- en uitschakelen



Met deze instelling kan het gehele apparaat worden in- en uitgeschakeld.

Apparaat inschakelen

Zonder geactiveerde DemoMode:



Fig. 56

- ▶ Stappen volgens de afbeelding uitvoeren.

Met geactiveerde DemoMode:

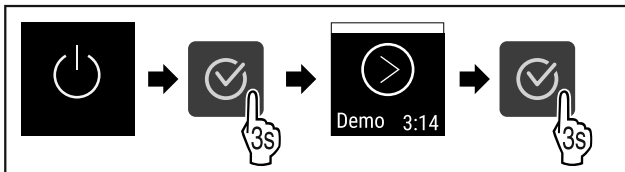


Fig. 57

- ▶ Stappen volgens de afbeelding uitvoeren.

Aanwijzing

DemoMode voor aflopen van de countdown deactiveren.

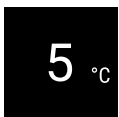


Fig. 58

- ▷ De temperatuurweergave verschijnt op het display.

Apparaat uitschakelen

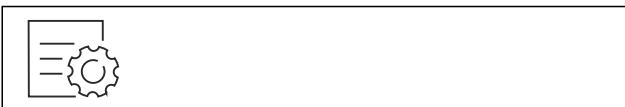


Fig. 59

- ▶ Navigatiepijl indrukken tot de gewenste functie wordt weergegeven.

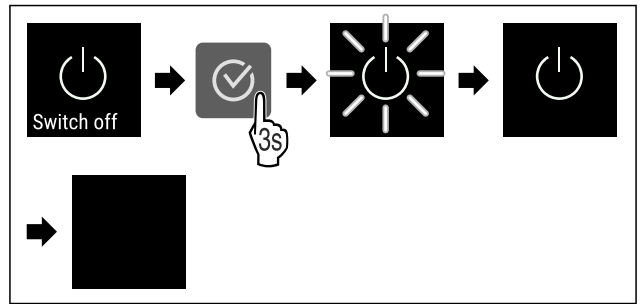


Fig. 60

- ▶ Stappen volgens de afbeelding uitvoeren.
- ▷ Display toont stand-bysymbool.
- ▷ Display wordt na ongeveer 10 minuten uitgeschakeld.

6.2.3 Temperatuur



De temperatuur is afhankelijk van de volgende factoren:

- hoe vaak de deur wordt geopend
- hoe lang de deur geopend blijft
- ruimtetemperatuur van de plaats van opstelling
- type, temperatuur en hoeveelheid van het koelgoed

Aanwijzing

In sommige delen van de binnenruimte kan de luchttemperatuur van de temperatuurweergave afwijken.

Aanbevolen temperatuurinstelling: zie temperatuurklasse op het typeplaatje. (zie 1.4 Toepassingsgebied van het apparaat)

Temperatuur instellen

- ▶ Navigatiepijl indrukken tot de gewenste functie wordt weergegeven.

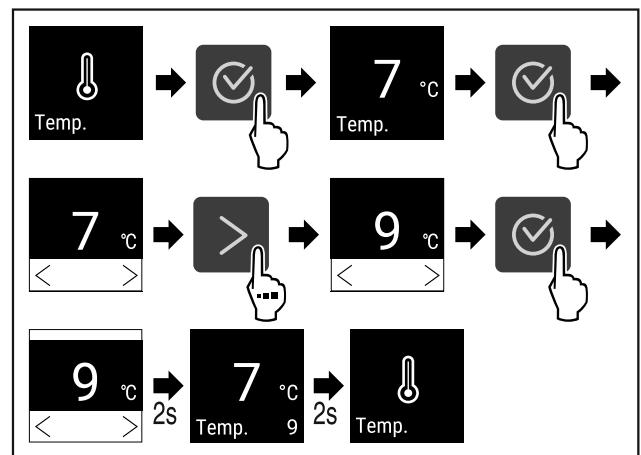




Fig. 61 Temperatuurwissel van 7 °C tot 9 °C

- ▶ Stappen volgens de afbeelding uitvoeren.
- ▷ Temperatuur is ingesteld.

6.2.4 Eco-modus



Deze functie is bedoeld om het energieverbruik te verminderen. In het apparaat is een hogere temperatuur vooraf ingesteld waardoor het apparaat minder koelt. De Eco-modus wordt onderbroken als de deur wordt geopend, De ingestelde vertragingstijd begint dan weer van voren. Er zijn twee niveaus van de energiespaarmodus:

Energiespaar-modus	Isolatieglasdeur	Massieve deur
 Eco	De actueel ingestelde temperatuur wordt verhoogd met 2 K. De binnenverlichting blijft ingeschakeld.	De actueel ingestelde temperatuur wordt verhoogd met 1 K.
 EcoPlus	De actueel ingestelde temperatuur wordt verhoogd met 2 K. De binnenverlichting is uitgeschakeld.	De actueel ingestelde temperatuur wordt verhoogd met 3 K.

Eco-modus activeren

- ▶ Navigatiepijl indrukken tot de gewenste functie wordt weergegeven.

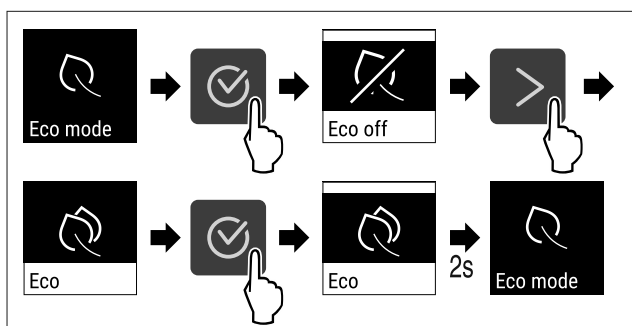


Fig. 62

- ▶ Stappen volgens de afbeelding uitvoeren.
- ▷ Eco-modus is geactiveerd.
- ▷ Het Eco-symbool verschijnt in de statusweergave.

EcoPlus-modus activeren

- ▶ Navigatiepijl indrukken tot de gewenste functie wordt weergegeven.

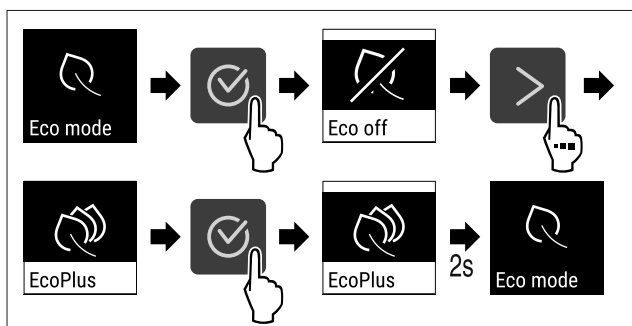


Fig. 63

- ▶ Stappen volgens de afbeelding uitvoeren.
- ▷ EcoPlus-modus is geactiveerd.
- ▷ Het EcoPlus-symbool verschijnt in de statusweergave.

Vertragingstijd voor de start van de Eco- of EcoPlus-modus instellen

Met deze functie kan het starttijdstip na een deuropening voor de Eco-modus of EcoPlus-modus worden ingesteld. U kunt de volgende starttijdstippen instellen:

- 0,5 h
- 1 h
- 1,5 h
- 2 h
- 12 h
- 24 h

Het voorbeeld toont dat het apparaat pas twee uur na de laatste deuropening naar de Eco- of EcoPlus-modus wisselt.



Fig. 64

- ▶ Navigatiepijl indrukken tot de gewenste functie wordt weergegeven.

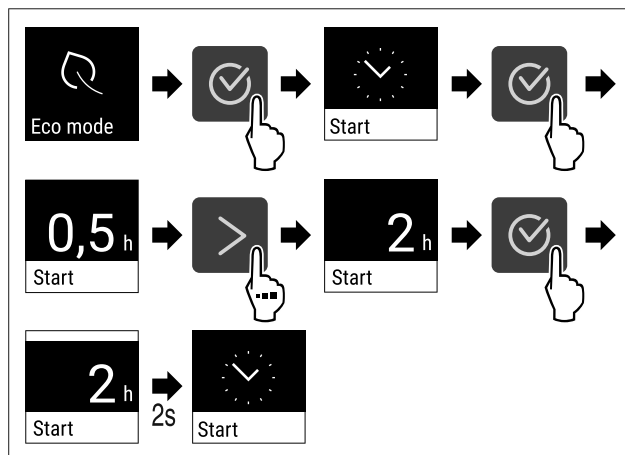


Fig. 65

- ▶ Stappen volgens de afbeelding uitvoeren.
- ▷ Het starttijdstip voor Eco- of EcoPlus-modus is ingesteld.

Duur van de Eco- of EcoPlus-modus instellen

Aanwijzing

Bij deuropening of wijziging van de instelwaarde wisselt het apparaat automatisch naar normaal bedrijf.

Met deze functie kan de tijdsduur worden ingesteld waarin het apparaat in de Eco- of EcoPlus-modus wordt gebruikt, voordat het weer naar normaal bedrijf wisselt. U kunt de volgende tijdsduren selecteren:

- 5 h
- 6 h
- 7 h
- 8 h
- 12 h
- 24 h

Het voorbeeld toont de activering van de Eco- of EcoPlus-modus gedurende zes uur.



Fig. 66

- ▶ Navigatiepijl indrukken tot de gewenste functie wordt weergegeven.

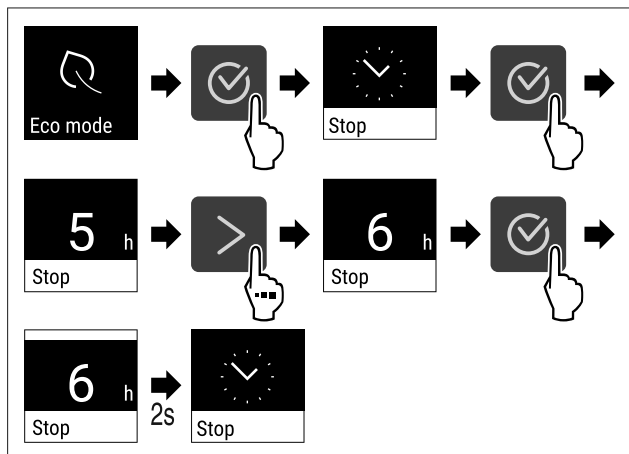


Fig. 67

- ▶ Stappen volgens de afbeelding uitvoeren.
- ▷ De duur van de Eco- of EcoPlus-modus is ingesteld.

6.2.5 Verlichting

Het apparaat is van een binnenverlichting voorzien. U kunt de binnenverlichting continu inschakelen. (zie Verlichting inschakelen*) *

Als u de deur van het apparaat opent, wordt de binnenverlichting ingeschakeld.

U kunt deze functie ook deactiveren. (zie Verlichting bij deuropening uitschakelen*) *

Verlichting uitschakelen*

- ▶ Navigatiepijl indrukken tot de gewenste functie wordt weergegeven.

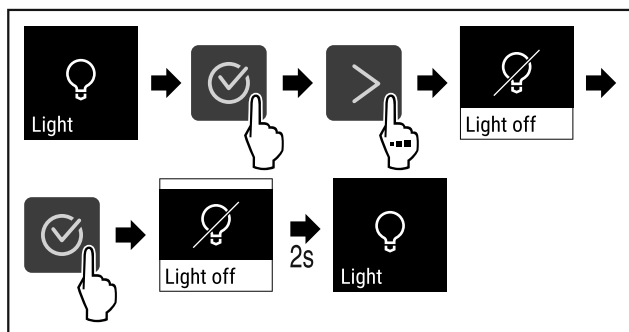


Fig. 68

- ▶ Stappen volgens de afbeelding uitvoeren.
- ▷ Verlichting is uitgeschakeld.

Verlichting inschakelen*

- ▶ Navigatiepijl indrukken tot de gewenste functie wordt weergegeven.

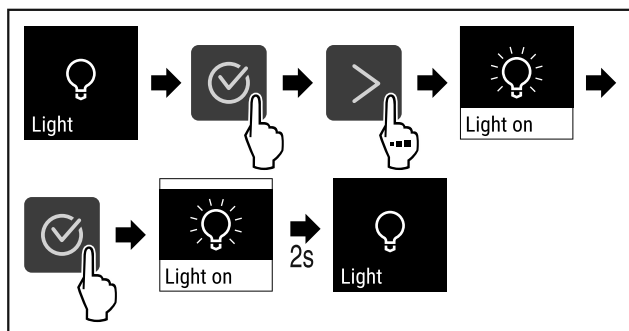


Fig. 69

- ▶ Stappen volgens de afbeelding uitvoeren.

- ▷ Verlichting is ingeschakeld.

Verlichting bij deuropening uitschakelen*

- ▶ Navigatiepijl indrukken tot de gewenste functie wordt weergegeven.

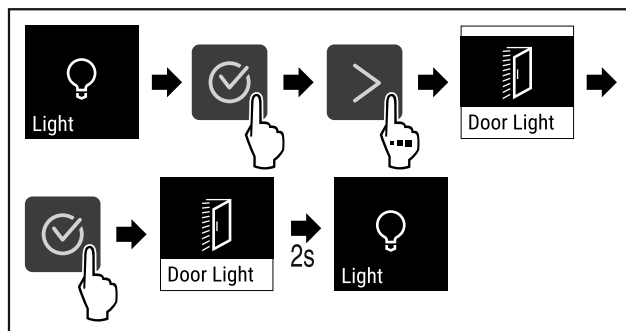


Fig. 70

- ▶ Stappen volgens de afbeelding uitvoeren.
- ▷ Verlichting bij deuropening is uitgeschakeld.

Verlichting bij deuropening inschakelen*

- ▶ Navigatiepijl indrukken tot de gewenste functie wordt weergegeven.

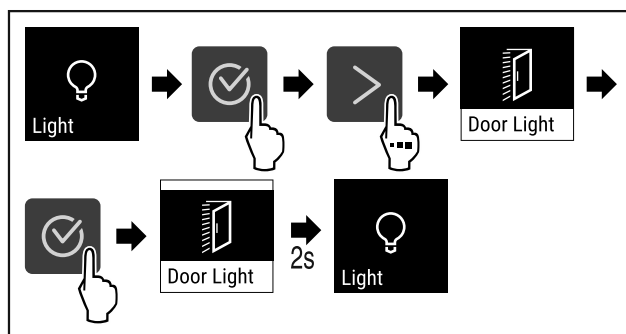


Fig. 71

- ▶ Stappen volgens de afbeelding uitvoeren.
- ▷ Verlichting bij deuropening is ingeschakeld.

6.2.6 Verlichtingsintensiteit

Met deze instelling kan de helderheid van de binnenruimte trapsgewijs worden ingesteld.

De volgende helderheidswaarden kunnen worden ingesteld:

- 20%
- 40%
- 60%
- 80%
- 100% (voorstelling)

Verlichtingsintensiteit instellen

- ▶ Navigatiepijl indrukken tot de gewenste functie wordt weergegeven.

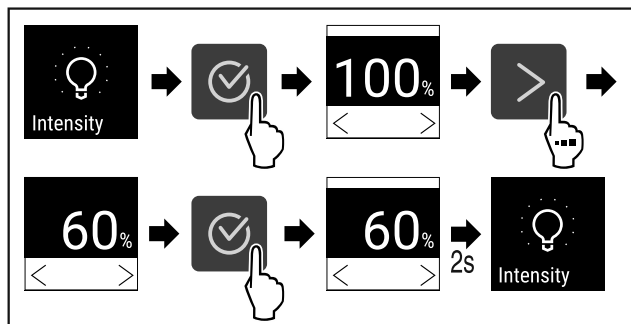


Fig. 72

- ▶ Stappen volgens de afbeelding uitvoeren.
- ▷ De verlichtingsintensiteit neemt dienovereenkomstig toe of af.

6.2.7 Deurvergrendeling



Het apparaat heeft een elektronische deurvergrendeling. **Bij eerste inbedrijfstelling is de deur ontgrendeld** en kunt u deze openen.

Met deze functie kan het apparaat tegen ongewenst leeghalen worden beveiligd.

Hiervoor heeft u de volgende instelmogelijkheden:

- Deur met deurcode vergrendelen.
- Deur met deurcode ontgrendelen.
- Automatische vergrendeling activeren.
- Automatische vergrendeling deactiveren.
- Tijdsvertraging van de automatische vergrendeling instellen.
- Wijzigen van de deurcode. (zie 6.2.9 Toegangscode)
- Resetten van de deurcode. (zie 6.2.9 Toegangscode)
- Afstandsbediening koppelen. (zie 6.2.10 Afstandsbediening)

Deur met deurcode vergrendelen

De deurcode-invoer start vanuit de statusweergave.

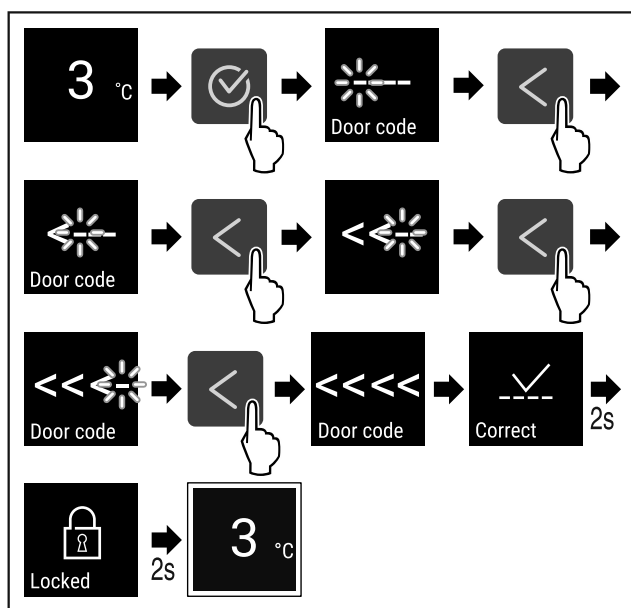


Fig. 73 Deur met deurcode < < < vergrendelen.

- ▶ Stappen volgens de afbeelding uitvoeren.
- ▷ De statusweergave met witte rand verschijnt.
- ▷ De deur is vergrendeld.

Deur met deurcode ontgrendelen

De deurcode-invoer start vanuit de statusweergave.

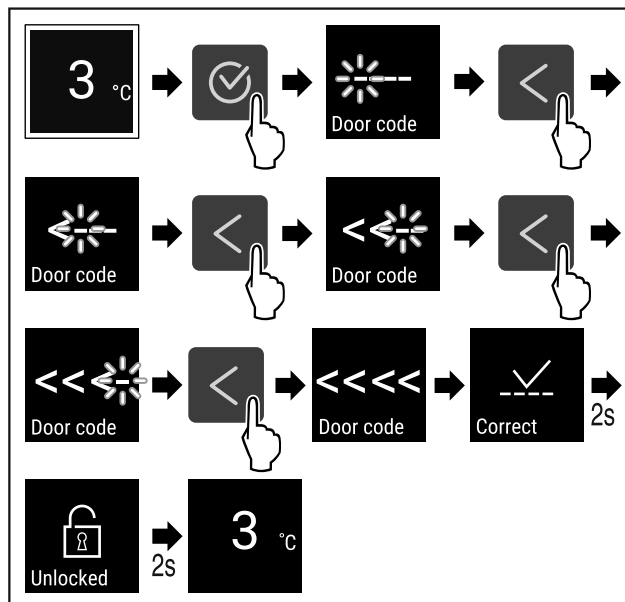


Fig. 74 Deur met deurcode < < < ontgrendelen.

- ▶ Stappen volgens de afbeelding uitvoeren.
- ▷ De statusweergave zonder rand verschijnt.
- ▷ De deur is ontgrendeld.

Automatische vergrendeling activeren

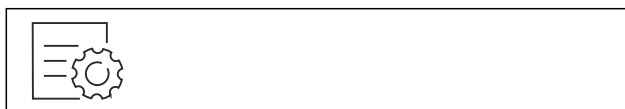


Fig. 75

- ▶ Navigatiepijl indrukken tot de gewenste functie wordt weergegeven.

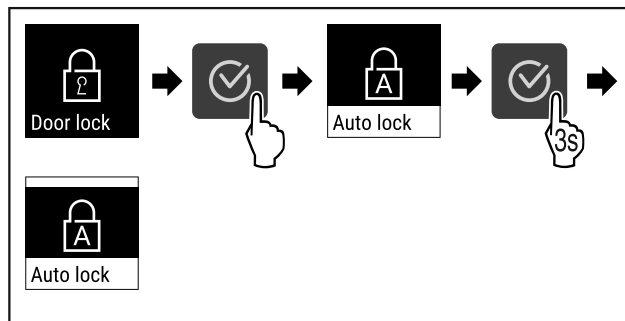


Fig. 76

- ▶ Stappen volgens de afbeelding uitvoeren.
- ▷ Automatische vergrendeling is geactiveerd.
- ▷ Nu kan de tijdsvertraging (zie Tijdsvertraging van de automatische vergrendeling instellen) worden ingesteld.

Aanwijzing

U kunt de deur verder met de afstandsbediening (zie 6.2.10 Afstandsbediening) of via de invoer van de deurcode vergrendelen en ontgrendelen.

Automatische vergrendeling deactiveren



Fig. 77

- ▶ Navigatiepijl indrukken tot de gewenste functie wordt weergegeven.

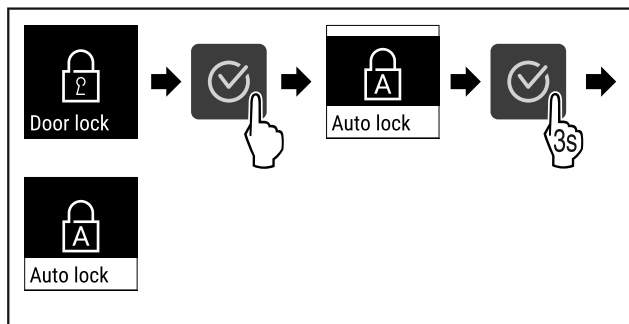


Fig. 78

- ▶ Stappen volgens de afbeelding uitvoeren.
- ▷ Automatische vergrendeling is gedeactiveerd.

Tijdsvertraging van de automatische vergrendeling instellen

Deze functie legt het tijdstip van de elektronische deurvergrendeling na een deuropening vast.

Zorg ervoor dat aan de volgende vereisten is voldaan:

- Het automatische vergrendelen van de deur (zie Automatische vergrendeling activeren) is geactiveerd.



Fig. 79

- ▶ Navigatiepijl indrukken tot de gewenste functie wordt weergegeven.

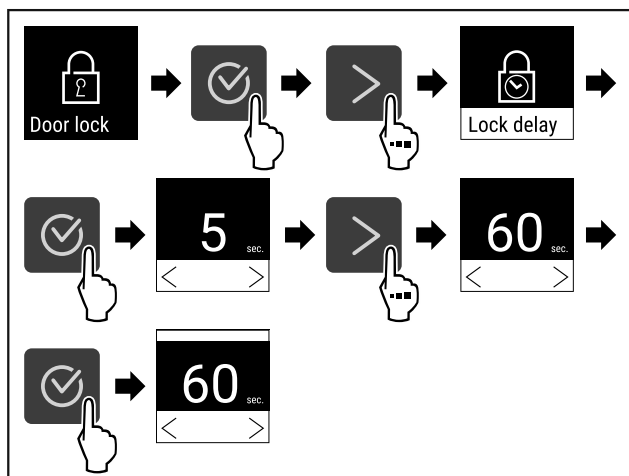


Fig. 80 De volgende waarden kunnen worden ingesteld: 5, 15, 60, 90, 120, 180 en 240 seconden

- ▶ Stappen volgens de afbeelding uitvoeren.
- ▷ Tijdsvertraging is ingesteld.

Deurcode wijzigen

(zie 6.2.9 Toegangscode)

Deurcode resetten

(zie 6.2.9 Toegangscode)

Afstandsbediening koppelen

(zie 6.2.10 Afstandsbediening)

6.2.8 Displayblokkering



Deze instelling voorkomt onbedoelde bediening van het apparaat.

Toepassing:

- Onbedoeld wijzigen van instellingen en functies vermijden.
- Onbedoeld uitschakelen van het apparaat vermijden.
- Onbedoelde temperatuurinstelling vermijden.

Aanwijzing

Het deurslot kan ondanks geactiveerde displayblokkering altijd met de pincode (zie 6.2.9 Toegangscode) worden geopend en vergrendeld.

Displayblokkering activeren



Fig. 81

- ▶ Navigatiepijl indrukken tot de gewenste functie wordt weergegeven.

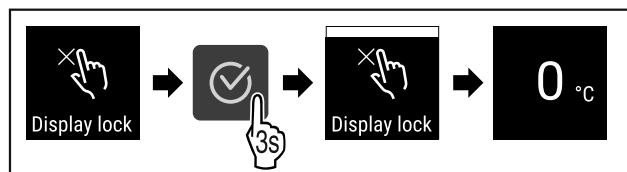


Fig. 82

- ▶ Stappen volgens de afbeelding uitvoeren.
- ▷ De displayblokkering is geactiveerd.
- ▷ De statusweergave verschijnt.

Displayblokkering deactiveren

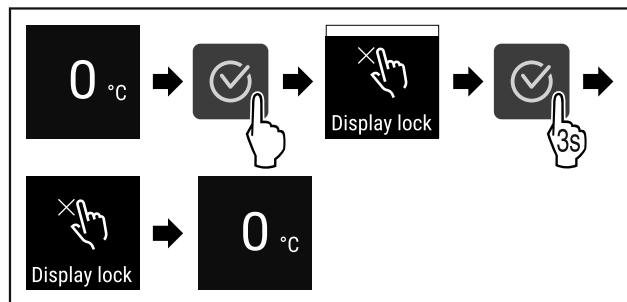


Fig. 83

- ▶ Stappen volgens de afbeelding uitvoeren.
- ▷ De displayblokkering is gedeactiveerd.
- ▷ De statusweergave verschijnt.

6.2.9 Toegangscode

Verschillende instellingen zijn mogelijk.

Toepassing:

- Wijzigen van de deurcode.
- Resetten van de deurcode.



Deurcode

Deurcode wijzigen

Deze instelling maakt het wijzigen van de deurcode van de deurvergrendeling mogelijk.

De instelling wordt in 3 stappen uitgevoerd:

- Invoer van de oude deurcode
- Invoer van de nieuwe deurcode
- Bevestiging van de nieuwe deurcode

Aanwijzing

- ▶ In het volgende voorbeeld wordt de af fabriek ingestelde deurcode < < < gewijzigd.
- ▶ De nieuwe deurcode is: < < > <



Fig. 84

- ▶ Navigatiepijl indrukken tot de gewenste functie wordt weergegeven.

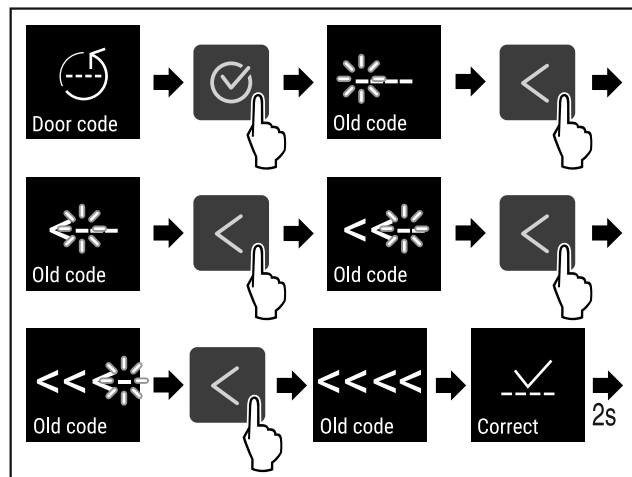


Fig. 85

- ▶ Stappen volgens de afbeelding uitvoeren.
- ▷ Invoer van de oude deurcode succesvol.

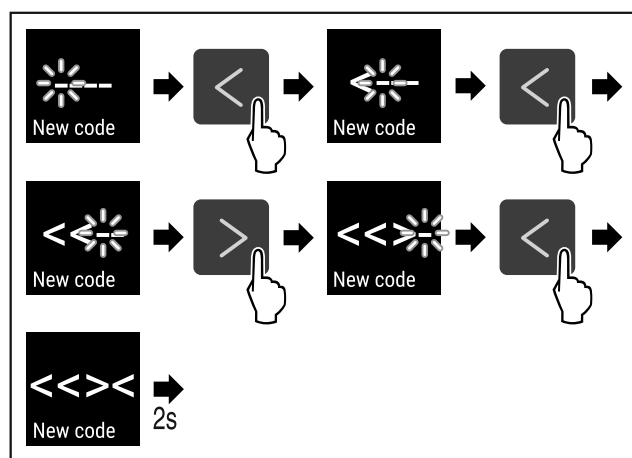


Fig. 86

- ▶ Stappen volgens de afbeelding uitvoeren.
- ▷ Invoer van de nieuwe deurcode succesvol.

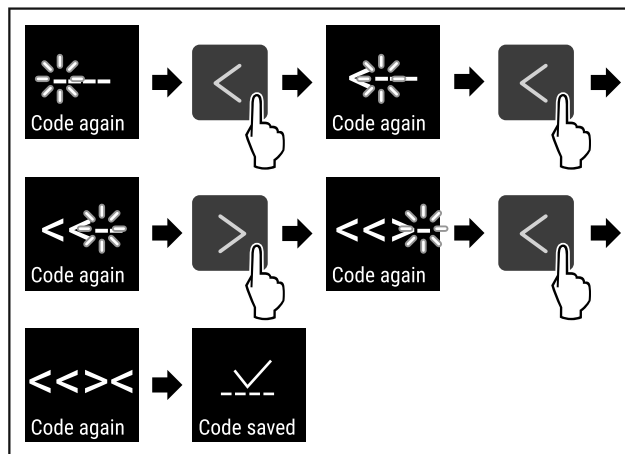


Fig. 87

- ▶ Stappen volgens de afbeelding uitvoeren.
- ▷ Bevestiging van de nieuwe deurcode succesvol.
- ▷ Deurcode is gewijzigd.

Deurcode resetten

Deurcode vergeten of niet bekend.

- ▶ Apparaat resetten naar fabrieksinstellingen. (zie 6.2.23 Resetten naar fabrieksinstellingen)
- ▷ Het apparaat is gereset naar de oorspronkelijke instellingen.
- ▷ De af fabriek ingestelde deurcode is: < < < <



6.2.10 Afstandsbediening

Op de afstandsbediening is bij levering een fabriek-pincode opgeslagen, die elk apparaat met ongewijzigde fabrieksinstellingen (zie 6.2.23 Resetten naar fabrieksinstellingen) opent. Zo kunnen meerdere apparaten met slechts een afstandsbediening worden geopend en gesloten. Door het koppelen wordt een apparaatspecifieke pincode gemaakt die alleen het aangemelde apparaat kan openen of sluiten. Een fabrieksreset herstelt de oorspronkelijke functionaliteit weer.

Aanwijzing

Het bereik van de afstandsbediening is ongeveer 15 m.

Toepassing:

- Afstandsbediening koppelen.
- Afstandsbediening scheiden.

Afstandsbediening koppelen



Fig. 88

- ▶ Navigatiepijl indrukken tot de gewenste functie wordt weergegeven.

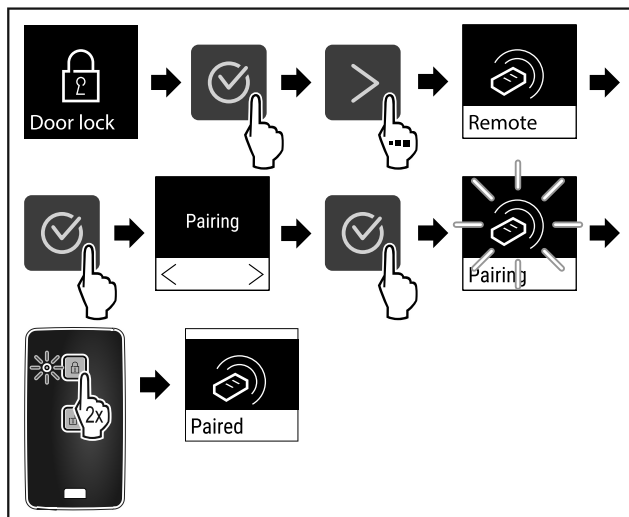


Fig. 89

- ▶ Stappen volgens de afbeelding uitvoeren.
- ▶ Een toets op de afstandsbediening twee keer indrukken.
- ▷ De statusled op de afstandsbediening knippert drie keer.
- ▷ De afstandsbediening is met het apparaat verbonden.

Afstandsbediening scheiden



Fig. 90

- ▶ Navigatiepijl indrukken tot de gewenste functie wordt weergegeven.

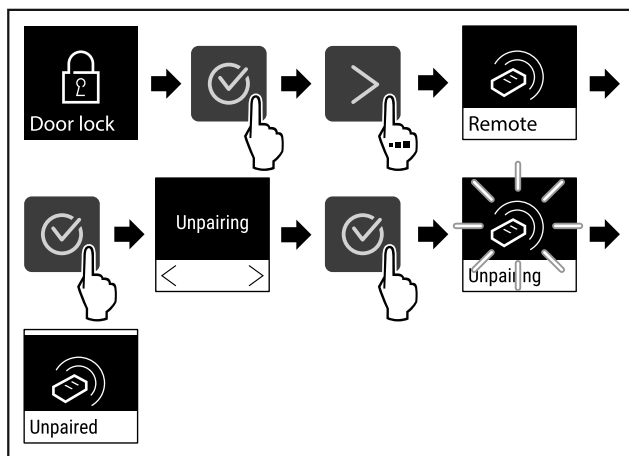


Fig. 91

- ▶ Stappen volgens de afbeelding uitvoeren.
- ▷ De afstandsbediening is van het apparaat gescheiden.

6.2.11 Taal



Met deze instelling wordt de taal van de weergave ingesteld.

Taal instellen



Fig. 92

- ▶ Navigatiepijl indrukken tot de gewenste functie wordt weergegeven.

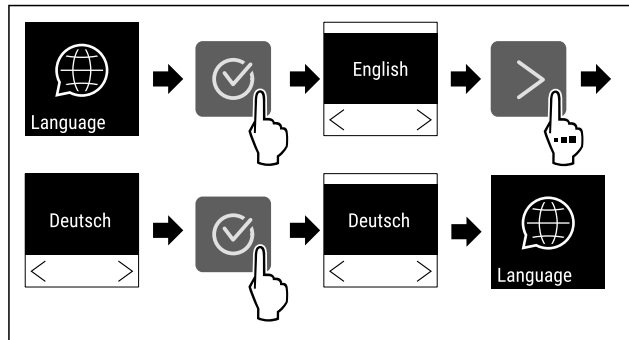


Fig. 93

- ▶ Stappen volgens de afbeelding uitvoeren.
- ▷ De geselecteerde taal is ingesteld.

6.2.12 Temperatuureenheid



Met deze instelling kan de temperatuureenheid van Celsius naar Fahrenheit en omgekeerd worden gewisseld.

Temperatuureenheid instellen

Het voorbeeld toont hoe u de temperatuureenheid van Celsius naar Fahrenheit wijzigt.



Fig. 94

- ▶ Navigatiepijl indrukken tot de gewenste functie wordt weergegeven.

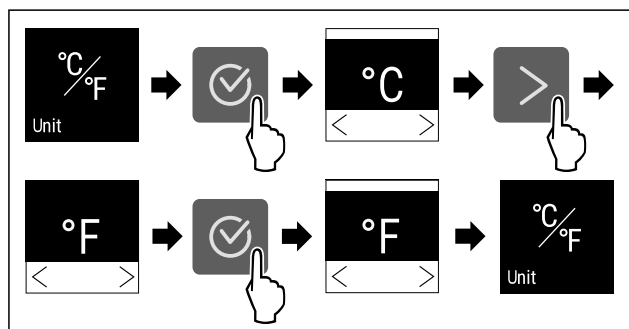


Fig. 95

- ▶ Stappen volgens de afbeelding uitvoeren.
- ▷ De temperatuureenheid Fahrenheit is ingesteld.

6.2.13 Displayhelderheid



Deze instelling maakt de trapsgewijze instelling van de displayhelderheid mogelijk.

De volgende helderheidswaarden kunnen worden ingesteld:

- 40%
- 60%
- 80%
- 100% (voorstelling)

Displayhelderheid instellen

De volgende stappen beschrijven hoe u de displayhelderheid van bijv. 100 % tot 40 % verlaagt.

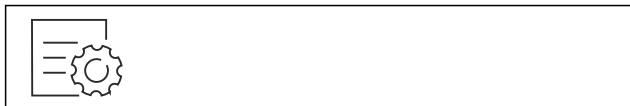


Fig. 96

- ▶ Navigatiepijl indrukken tot de gewenste functie wordt weergegeven.

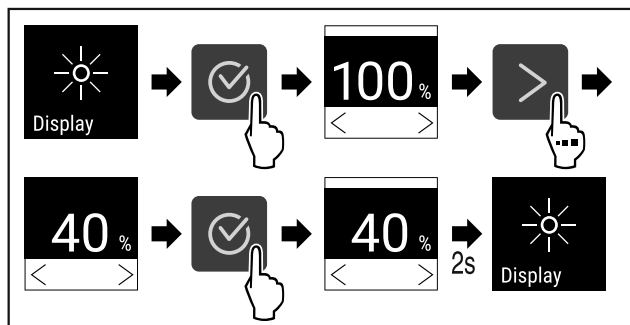


Fig. 97

- ▶ Stappen volgens de afbeelding uitvoeren.
- ▷ De displayhelderheid is overeenkomstig gewijzigd.

6.2.14 Alarm Sound



Met deze functie kunnen alle alarmtonen, bijvoorbeeld deuralarm, worden in- en uitgeschakeld.

Alarm Sound activeren

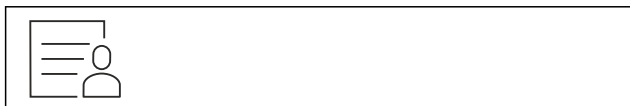


Fig. 98

- ▶ Navigatiepijl indrukken tot de gewenste functie wordt weergegeven.

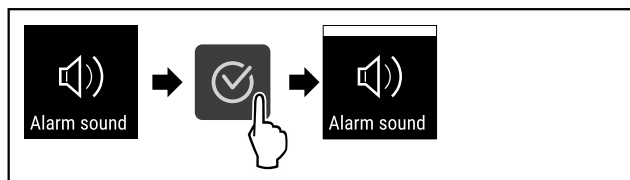


Fig. 99

- ▶ Stappen volgens de afbeelding uitvoeren.
- ▷ Alarm Sound is geactiveerd.

Alarm Sound deactiveren

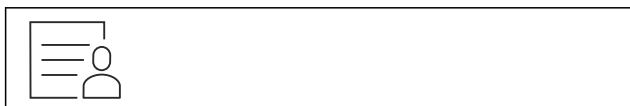


Fig. 100

- ▶ Navigatiepijl indrukken tot de gewenste functie wordt weergegeven.

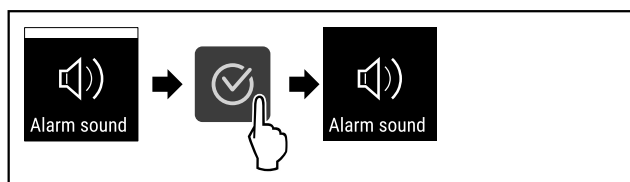


Fig. 101

- ▶ Stappen volgens de afbeelding uitvoeren.
- ▷ Alarm Sound is gedeactiveerd.

6.2.15 WLAN-verbinding



Aanwijzing

Liebherr SmartMonitoring Dashboard is niet in alle landen beschikbaar. Controleer de beschikbaarheid via de QR-code door uw model in te voeren.

Aanwijzing

Het gebruik van het Liebherr SmartMonitoring Dashboard onder <https://smartmonitoring.liebherr.com> vereist een geïnstalleerde SmartModule en een zakelijke MyLiebherr-account. U kunt zich tijdens de online-inbedrijfstelling direct met uw beschikbare aanmeldgegevens aanmelden of zich opnieuw registreren en een bedrijfsaccount aanmaken.

Deze instelling brengt een snoerloze verbinding tussen apparaat en internet tot stand. De verbinding wordt via de SmartModule gestuurd. Het apparaat kan via het [Liebherr SmartMonitoring Dashboard](https://smartmonitoring.liebherr.com) in een browser worden geïntegreerd en met geavanceerde opties en individuele mogelijkheden voor besturing, beheer en bewaking worden gebruikt.

Aanwijzing

Accessoires zijn verkrijgbaar via de klantenservice (zie 9.3 Klantenservice) en in de Liebherr-Hausgeräte-shop onder home.liebherr.com/shop/de/deu/zubehor.html.

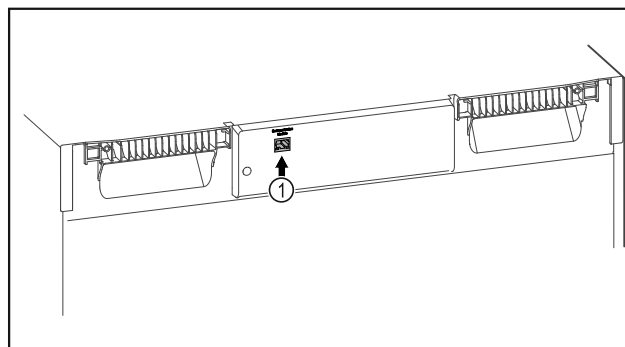


Fig. 102

Ervoor zorgen dat aan de volgende voorwaarden is voldaan:

- SmartModule Fig. 102 (1) is geplaatst.

Verbinding maken

De inbedrijfstelling en inrichting van uw SmartModule doet u online via het [Liebherr SmartMonitoring Dashboard](https://smartmonitoring.liebherr.com) op uw internetcompatibele eindapparaat.

Op het [Liebherr SmartMonitoring Dashboard](https://smartmonitoring.liebherr.com) vindt u ook informatie over de inbouw achteraf van de SmartModule.



Fig. 103

- ▶ Open het [Liebherr SmartMonitoring Dashboard](https://smartmonitoring.liebherr.com) (zie Fig. 103).

Op het koel- of vriesapparaat:



Fig. 104

Bediening

- ▶ Navigatiepijl indrukken tot de gewenste functie wordt weergegeven.

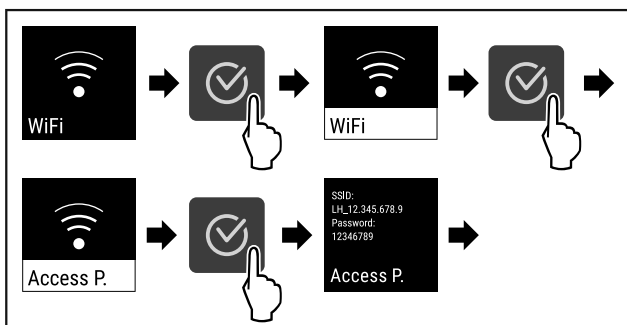


Fig. 105

- ▶ Stappen volgens de afbeelding uitvoeren.
- ▶ Inrichtprocedure op uw internetcompatibele eindapparaat voortzetten: [Liebherr SmartMonitoring Dashboard](#)

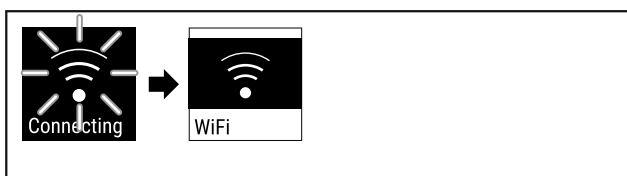


Fig. 106

- ▶ Verbinding wordt gemaakt.
- ▷ WiFi connecting wordt weergegeven. Het symbool knippert.
- ▶ Instructies van het [Liebherr SmartMonitoring Dashboard](#) opvolgen.
- ▷ Verbinding is gemaakt.

Verbinding verbreken



Fig. 107

- ▶ Navigatiepijl indrukken tot de gewenste functie wordt weergegeven.

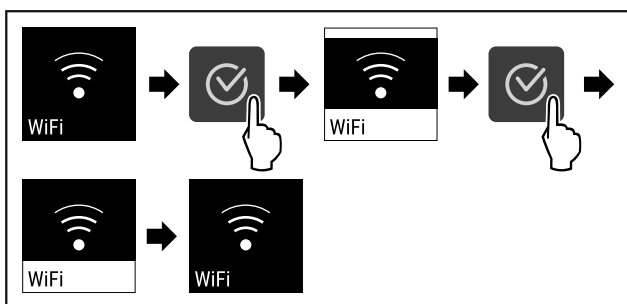


Fig. 108

- ▶ Stappen volgens de afbeelding uitvoeren.
- ▷ Verbinding is verbroken.

Verbinding resetten



Fig. 109

- ▶ Navigatiepijl indrukken tot de gewenste functie wordt weergegeven.

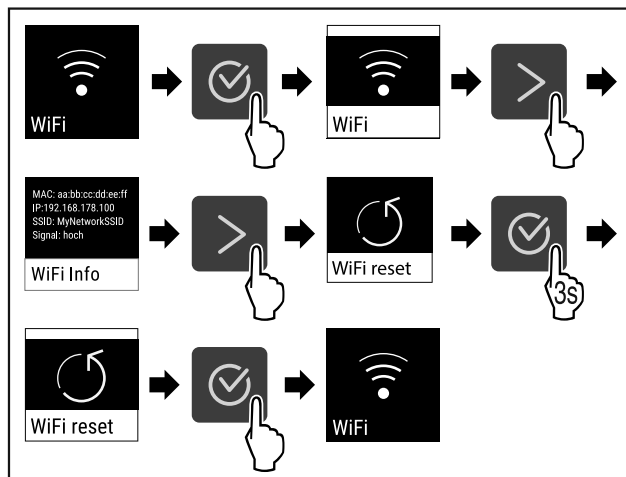


Fig. 110

- ▶ Stappen volgens de afbeelding uitvoeren.
- ▷ De WiFi-instellingen zijn teruggezet op de toestand van levering.

6.2.16 LAN-verbinding



Aanwijzing

Liebherr SmartMonitoring Dashboard is niet in alle landen beschikbaar. Controleer de beschikbaarheid via de QR-code door uw model in te voeren.

Aanwijzing

Het gebruik van het Liebherr SmartMonitoring Dashboard onder <https://smartmonitoring.liebherr.com> vereist een geïnstalleerde SmartModule en een zakelijke MyLiebherr-account. U kunt zich tijdens de online-inbedrijfstelling direct met uw beschikbare aanmeldgegevens aanmelden of zich opnieuw registreren en een bedrijfsaccount aanmaken.

Deze instelling zorgt voor een kabelgebonden verbinding tussen het apparaat en het internet tot stand. De verbinding wordt via de SmartModule gestuurd. Het apparaat kan via het [Liebherr SmartMonitoring Dashboard](#) in een browser worden geïntegreerd en met geavanceerde opties en individuele mogelijkheden voor besturing, beheer en bewaking worden gebruikt.

Aanwijzing

Accessoires zijn verkrijgbaar via de klantenservice (zie 9.3 Klantenservice) en in de Liebherr-Hausgeräte-shop onder home.liebherr.com/shop/de/deu/zubehor.html.

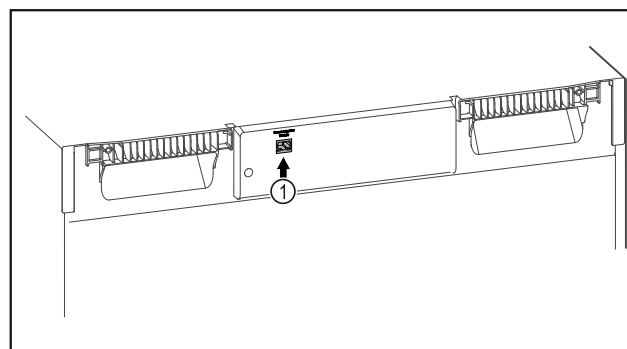


Fig. 111

Ervoor zorgen dat aan de volgende voorwaarden is voldaan:

- SmartModule Fig. 111 (1) is geplaatst.
- Een netwerkkabel is aangesloten.

Verbinding maken

De inbedrijfstelling en inrichting van uw SmartModule doet u online via het [Liebherr SmartMonitoring Dashboard](#) op uw internetcompatibele eindapparaat.

Op het [Liebherr SmartMonitoring Dashboard](#) vindt u ook informatie over de inbouw achteraf van de SmartModule.



Fig. 112

- Open het [Liebherr SmartMonitoring Dashboard](#) (zie Fig. 112).

Op het koel- of vriesapparaat:



Fig. 113

- Navigatiepijl indrukken tot de gewenste functie wordt weergegeven.

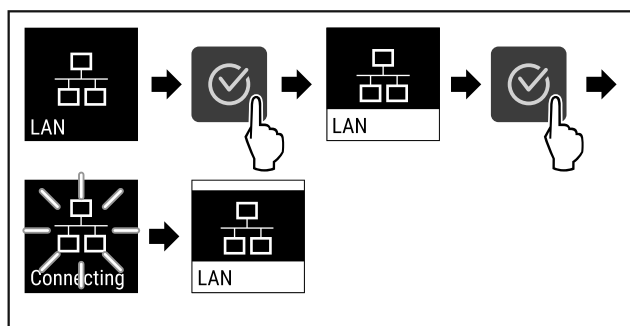


Fig. 114

- Stappen volgens de afbeelding uitvoeren.
- ▷ Verbinding wordt gemaakt: LAN connecting wordt weergegeven. Het symbool knippert.
- Instructies van het [Liebherr SmartMonitoring Dashboard](#) opvolgen.
- ▷ Verbinding is gemaakt.

Verbinding verbreken



Fig. 115

- Navigatiepijl indrukken tot de gewenste functie wordt weergegeven.

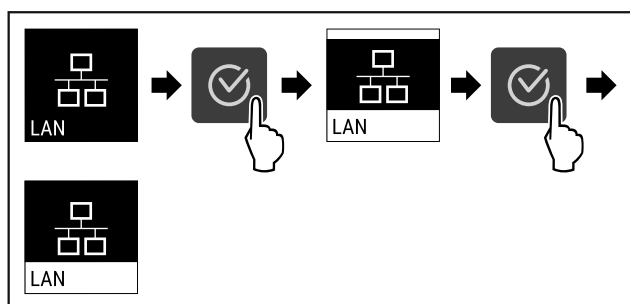


Fig. 116

- Stappen volgens de afbeelding uitvoeren.
- ▷ Verbinding is verbroken.

6.2.17 Apparaatinformatie



Met deze functie geeft u de modelnaam, de index, het serienummer en het servicenummer van het apparaat weer. U heeft de apparaatinformatie nodig, als u contact opneemt met de klantenservice. (zie 9.3 Klantenservice)

Met deze functie opent u bovendien het menu Geavanceerd. (zie 3 Werking van het Touch-display)

Apparaatinformatie weergeven



Fig. 117



Fig. 118

- Stappen volgens de afbeelding uitvoeren.
- ▷ Display geeft apparaatinformatie weer.

6.2.18 Bedrijfsuren



Deze weergave toont de bedrijfsuren van het apparaat.

Bedrijfsuren weergeven

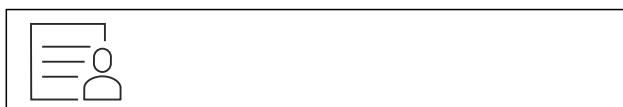


Fig. 119

- Navigatiepijl zo vaak indrukken, tot de betreffende functie wordt weergegeven.

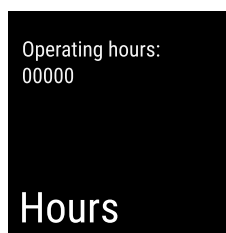


Fig. 120

- ▷ De bedrijfsuren verschijnen.

6.2.19 Software



Met deze functie stelt u de softwareversie van uw apparaat in.

Softwareversie weergeven



Fig. 121



Fig. 122

- ▶ Stappen volgens de afbeelding uitvoeren.
- ▷ Display geeft softwareversie weer.

6.2.20 Deuralarm



Met deze functie activeert of deactiveert u het deuralarm. Het deuralarm klinkt als de deur te lang geopend is. Het deuralarm is bij levering geactiveerd. U kunt instellen hoe lang de deur mag zijn geopend, tot het deuralarm klinkt.

U kunt de volgende waarden instellen:

- 1 minuut
- 2 minuten
- 3 minuten
- Uit

Deuralarm instellen



Fig. 123

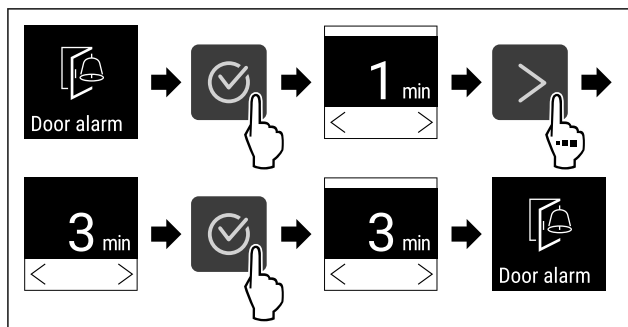


Fig. 124 Voorbeeldweergave: Deuralarm van 1 minuut in 3 minuten veranderen.

- ▶ Stappen volgens de afbeelding uitvoeren.
- ▷ Deuralarm is ingesteld.

Deuralarm deactiveren

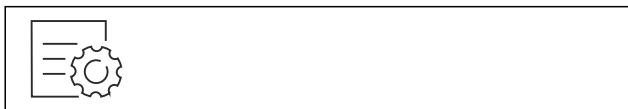


Fig. 126

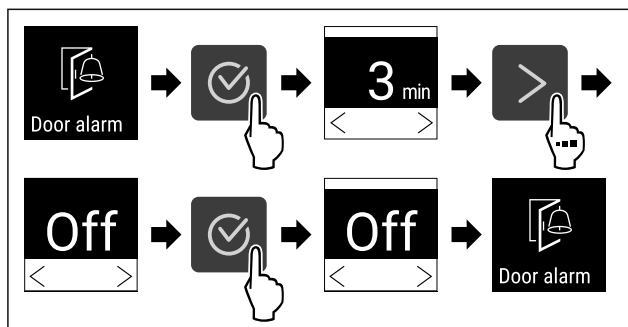


Fig. 127

- ▶ Stappen volgens de afbeelding uitvoeren.

- ▷ Deuralarm is gedeactiveerd.

6.2.21 Lichtalarm



Met deze instelling kunnen de visuele alarmmeldingen op het display extra worden geaccentueerd door knipperende apparaatverlichting.

Lichtalarm activeren



Fig. 128

- ▶ Navigatiepijl indrukken tot de gewenste functie wordt weergegeven.

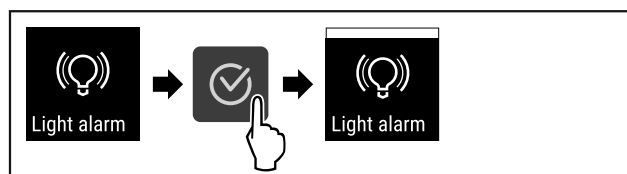


Fig. 129

- ▶ Stappen volgens de afbeelding uitvoeren.
- ▷ Het lichtalarm is geactiveerd.

Lichtalarm deactiveren



Fig. 130

- ▶ Navigatiepijl indrukken tot de gewenste functie wordt weergegeven.

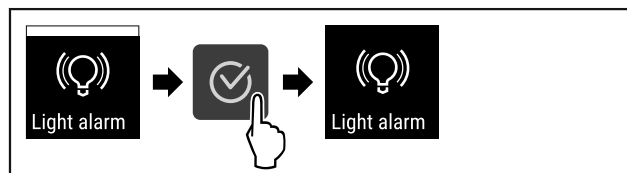


Fig. 131

- ▶ Stappen volgens de afbeelding uitvoeren.
- ▷ Het lichtalarm is gedeactiveerd.

6.2.22 Demomodus



De demomodus is een speciale functie voor dealers die apparaatfuncties willen demonstreren. Als u de demomodus activeert, zijn alle koudetechnische functies gedeactiveerd.

Als u uw apparaat inschakelt en in de statusweergave een "D" verschijnt, is de demomodus al geactiveerd.

Als u de demomodus activeert en vervolgens weer deactiveert, wordt het apparaat teruggezet naar de fabrieksinstellingen. (zie 6.2.23 Resetten naar fabrieksinstellingen)

Demomodus activeren



Fig. 132

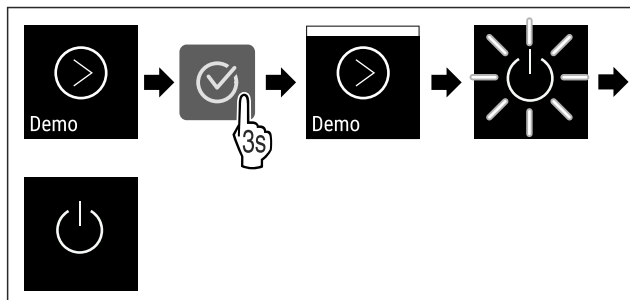


Fig. 133

- ▶ Stappen volgens de afbeelding uitvoeren.
- ▷ Demomodus is geactiveerd.
- ▷ Apparaat is uitgeschakeld.
- ▶ Apparaat inschakelen. (zie 4.14 Apparaat inschakelen (eerste inbedrijfstelling))
- ▷ In de statusweergave verschijnt "D".

Demomodus deactiveren



Fig. 134

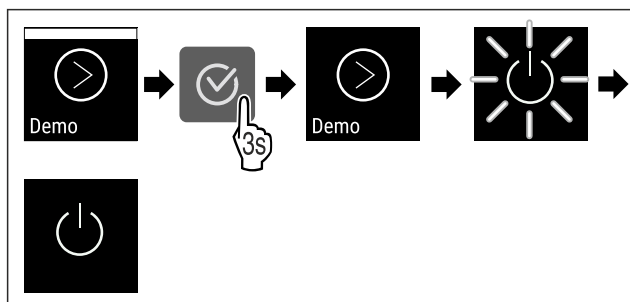


Fig. 135

- ▶ Stappen volgens de afbeelding uitvoeren.
- ▷ Demomodus is gedeactiveerd.
- ▷ Apparaat is uitgeschakeld.
- ▶ Apparaat inschakelen. (zie 4.14 Apparaat inschakelen (eerste inbedrijfstelling))
- ▷ Apparaat is teruggezet naar de fabrieksinstellingen.

6.2.23 Resetten naar fabrieksinstellingen



Gebruik deze functie om alle instellingen terug te zetten naar de fabrieksinstellingen. Alle instellingen die u tot nu toe hebt gemaakt, worden gereset naar de oorspronkelijke instellingen.

Reset uitvoeren

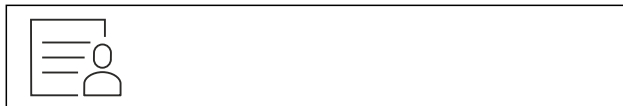


Fig. 136

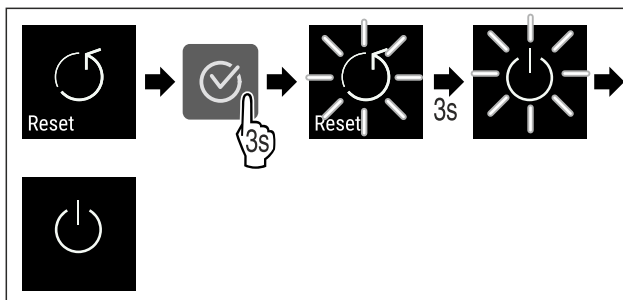


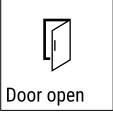

Fig. 137






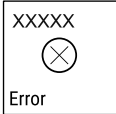




- ▶ Stappen volgens de afbeelding uitvoeren.
- ▷ Apparaat wordt gereset.
- ▷ Apparaat is uitgeschakeld.
- ▶ Apparaat opnieuw starten. (zie 4.14 Apparaat inschakelen (eerste inbedrijfstelling))





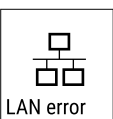

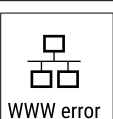

6.3 Meldingen

6.3.1 Waarschuwingen

Waarschuwingen worden akoestisch door een signaaltoon en optisch door een symbool op het display weergegeven. De signaaltoon wordt sterker en luider tot de melding wordt bevestigd.

Melding	Oorzaak	Oplossing
 <p>Door open</p> <p>Deur open</p>	<p>De melding verschijnt, als de deur te lang geopend is.</p>	<ul style="list-style-type: none"> ▶ Deur sluiten.  <ul style="list-style-type: none"> ▶ Bevestigingstoets indrukken. ▶ Alarm wordt beëindigd. <p>Aanwijzing</p> <p>De tijdsduur tot verschijnen van de melding kan worden ingesteld (zie 6.2.20 Deuralarm).</p>

Melding	Oorzaak	Oplossing
 <p>Temperature</p> <p>Temperatuuralarm</p>	<p>De melding verschijnt, als de temperatuur niet overeenkomt met de ingestelde temperatuur. Oorzaak voor temperatuurverschillen kan zijn:</p> <ul style="list-style-type: none"> - Er werden koelgoederen in gelegd. - Bij het hersorteren en het verwijderen van levensmiddelen is te veel warme lucht het apparaat in gestroomd. - De stroom is langdurig uitgevallen. 	 <ul style="list-style-type: none"> ▸ Bevestigingstoets indrukken. ▸ Warmste temperatuur wordt weergegeven.  <ul style="list-style-type: none"> ▸ Bevestigingstoets indrukken. ▸ De actuele temperatuur knippert en de weergave wisselt met het temperatuuralarm-symbool tot de ingestelde temperatuur wordt bereikt. ▸ Kwaliteit van het koelgoed controleren.
 <p>Error</p> <p>Fout</p>	<p>Apparaat is defect, er is een apparaatfout of een onderdeel van het apparaat geeft een fout aan.</p>	<ul style="list-style-type: none"> ▸ Koelgoed hersorteren.  <ul style="list-style-type: none"> ▸ Bevestigingstoets indrukken. ▸ Foutcode wordt weergegeven.   <ul style="list-style-type: none"> ▸ Bevestigingstoets indrukken. ▸ Indien aanwezig, wordt verdere foutcode weergegeven. <p>of</p> <ul style="list-style-type: none"> ▸ Statusbeeldscherm met knipperend fout-  <p>symbool wordt weergegeven</p> <ul style="list-style-type: none"> ▸ Drukken op de navigatietoetsen geeft foutcode(s) opnieuw weer. ▸ Foutcode(s) noteren en contact met klantenservice opnemen.
 <p>Man. opened</p> <p>Handmatig geopend</p>	<p>De melding verschijnt, als de elektronisch gesloten deur handmatig werd geopend.</p>	<ul style="list-style-type: none"> ▸ Deur sluiten.  <ul style="list-style-type: none"> ▸ Bevestigingstoets indrukken. ▸ Alarm wordt beëindigd.

 WiFi error WLAN-fout	WLAN-verbinding is onderbroken.	▶ Verbinding controleren.  ▶ Bevestigingstoets indrukken. ▶ Alarm wordt beëindigd.
 WWW error WWW-fout WLAN	De melding verschijnt als er geen internet-verbinding via WLAN is.	▶ Verbinding controleren.  ▶ Bevestigingstoets indrukken. ▶ Alarm wordt beëindigd.
 LAN error LAN-fout	LAN-verbinding is onderbroken.	▶ Verbinding en netwerkkabel controleren.  ▶ Bevestigingstoets indrukken. ▶ Alarm wordt beëindigd.
 WWW error WWW-fout LAN	De melding verschijnt als er geen internet-verbinding via LAN is.	▶ Verbinding controleren.  ▶ Bevestigingstoets indrukken. ▶ Alarm wordt beëindigd.

7 Uitrusting

7.1 Veiligheidslot

Het apparaat heeft een elektronisch slot.

Mogelijke functies:

- Vergrendelen en ontgrendelen van het deurslot met de deurcode. (zie 6.2.7 Deurvergrendeling)
- Automatisch blokkeren van de deur activeren en deactiveren. (zie 6.2.7 Deurvergrendeling)
- Bediening via de afstandsbediening. (zie 6.2.10 Afstandsbediening)

7.1.1 Noodontgrendeling

Bij een stroomuitval kan de deur met de noodontgrendelingsleutel worden geopend.

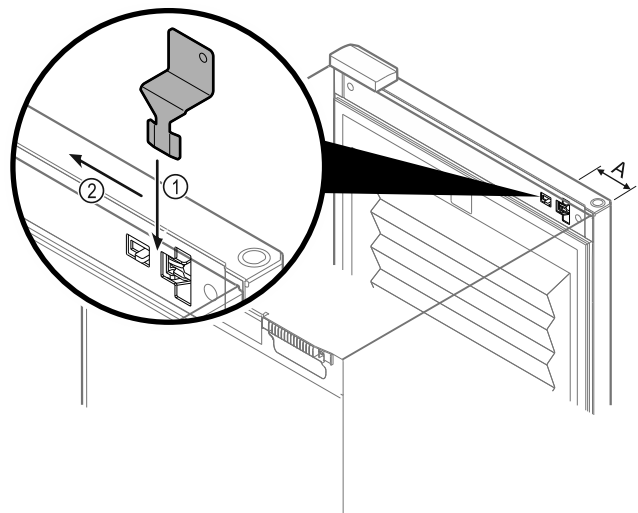


Fig. 138

- ▶ Noodontgrendelingsleutel in voorgeschreven positie positioneren Fig. 138 (A) ≈ 100mm.
- ▶ Noodontgrendelingsleutel tussen deur en apparaat er van boven helemaal insteken Fig. 138 (1).
- ▶ Noodontgrendelingsleutel richting scharnierzijde trekken Fig. 138 (2).
- ▷ Het slot is ontgrendeld. De deur kan worden geopend.

7.2 Afstandsbediening

Met de afstandsbediening kan het deurslot op afstand worden vergrendeld of ontgrendeld.

Onderhoud

Voor gebruik moet deze met het apparaat worden verbonden. (zie 6.2.10 Afstandsbediening)

De batterij kan worden vervangen.

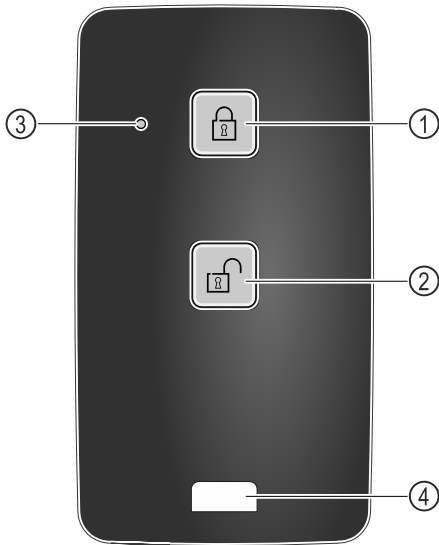


Fig. 139

- (1) Slot vergrendelen (3) Statusled
(2) Slot ontgrendelen (4) Bevestigingssoog

7.2.1 Afstandsbediening gebruiken

- ▶ Toets Fig. 139 (1) op de afstandsbediening indrukken.
- ▷ Het slot is vergrendeld. De deur kan niet worden geopend.
- ▶ Toets Fig. 139 (2) op de afstandsbediening indrukken.
- ▷ Het slot is ontgrendeld. De deur kan worden geopend.
- ▶ Statusled Fig. 139 (3) geeft bij indrukken van een toets een optische terugmelding.
- ▶ Oog Fig. 139 (4) voor de bevestiging van de afstandsbediening, bijvoorbeeld aan een sleutelbos.

8 Onderhoud

8.1 Apparaat ontdooien



WAARSCHUWING

Apparaat op de verkeerde manier ontdooid!
Verwondingen en beschadigingen.

- ▶ Om het ontdooiproces te versnellen, geen mechanische hulpmiddelen of andere middelen gebruiken die niet door de fabrikant worden aanbevolen.
- ▶ Gebruik voor het ontdooien geen elektrische verwarmings- of stoomreinigingsapparaten, open vuur of ontdooisprays.
- ▶ Ijs niet met scherpe voorwerpen verwijderen.

Het ontdooien gebeurt automatisch. Het dooiwater wordt via de afvoeropening afgevoerd en verdampt.

Om de functionaliteit van het apparaat te behouden, raden we aan het te ontdooien als er veel ijsvorming is. Voor ijsvorming in de binnenruimte zijn de plaats van opstelling (bijv. een hoge luchtvochtigheid), instellingen op het apparaat en verkeerd gebruikersgedrag bepalend.

Handmatig ontdooien:

- ▶ Apparaat uitschakelen. (zie 6.2.2 Apparaat in- en uitschakelen)
- ▶ Netstekker loskoppelen.
- ▶ Koelgoed verplaatsen.
- ▶ Apparaatdeur tijdens ontdooien open laten.

- ▶ Resterend condenswater met een doek opnemen, afvoeropening en het apparaat reinigen.

8.2 Apparaat reinigen

8.2.1 Voorbereiden



WAARSCHUWING

Gevaar voor kortsluiting door onder stroom staande onderdelen!

Elektrische schok of beschadiging van de elektronica.

- ▶ **Apparaat uitschakelen.**
- ▶ Netstekker eruit trekken of zekering uitschakelen.



WAARSCHUWING

Brandgevaar

- ▶ De buisleidingen van het koelmiddelcircuit niet beschadigen.

- ▶ Apparaat leegmaken.
- ▶ Netstekker eruit halen.
- ▶ Aanwijzingen voor het transport van het apparaat in acht nemen. (zie 4.3 Apparaat transporteren)

8.2.2 Behuizing reinigen

LET OP

Ondeskundige reiniging!

Beschadigingen aan het apparaat.

- ▶ Uitsluitend zachte poetsdoekjes en een ph-neutrale allesreiniger gebruiken.
- ▶ Gebruik geen schurende of krassende sponzen of staalwol.
- ▶ Gebruik geen scherpe, schurende, zand-, chloor- of zuurhoudende schoonmaakmiddelen.



WAARSCHUWING

Gevaar voor verwonding en beschadiging door hete stoom!
Hete stoom kan brandwonden veroorzaken en de oppervlakken beschadigen.

- ▶ Gebruik geen stoomreinigers!

LET OP

Beschadigingsgevaar door kortsluiting!

- ▶ Bij het reinigen van het apparaat voorkomen dat reinigingswater in de elektrische componenten dringt.

- ▶ Behuizing met een zachte, schone doek schoonvegen. Bij sterke vervuiling lauwwarm water met neutraal reinigingsmiddel gebruiken. Glazen oppervlakken kunnen ook met een glasreinigingsmiddel worden gereinigd.
- ▶ Condensorspiraal jaarlijks reinigen. Als de condensorspiraal niet wordt gereinigd, leidt dit tot een aanzienlijke reductie van de efficiëntie van het apparaat.

8.2.3 Ventilatorafdekking reinigen

LET OP

Beschadigingsgevaar door kortsluiting!

- ▶ Bij het reinigen van het apparaat voorkomen dat reinigingswater in de elektrische componenten dringt.

LET OP

Ondeskundige reiniging!
Beschadigingen aan het apparaat.

- ▶ Uitsluitend zachte poetsdoekjes en een ph-neutrale allesreiniger gebruiker.
- ▶ Gebruik geen schurende of krassende sponzen of staalwol.
- ▶ Gebruik geen scherpe, schurende, zand-, chloor- of zuurhoudende schoonmaakmiddelen.

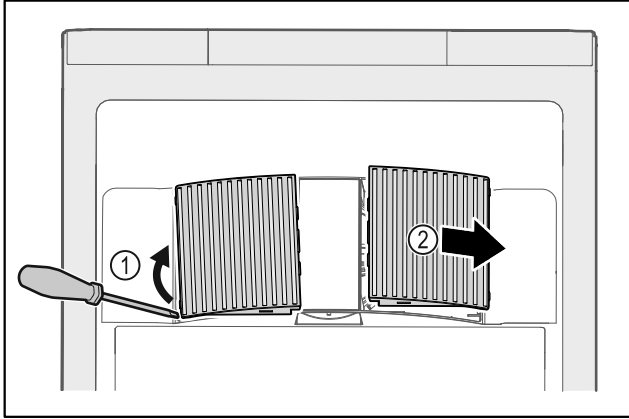


Fig. 140

- ▶ Ventilatorafdekkingen voorzichtig aan de zijkant eruit halen Fig. 140 (1) en naar de voorkant toe verwijderen Fig. 140 (2).
- ▶ Ventilatieopeningen van de ventilatorafdekkingen onder stromend water doorspoelen. Bij sterke vervuiling: lauwwarm water met neutraal reinigingsmiddel gebruiken.
- ▶ Ventilatorafdekkingen volledig in de lucht laten drogen.
- ▶ Ventilatorafdekkingen weer in het apparaat plaatsen.

8.2.4 Binnenruimte reinigen



WAARSCHUWING

Gevaar voor kortsluiting door onder stroom staande onderdelen!

Elektrische schok of beschadiging van de elektronica.

- ▶ **Apparaat uitschakelen.**
- ▶ Netstekker eruit trekken of zekering uitschakelen.



WAARSCHUWING

Gevaar voor verwonding en beschadiging door hete stoom!
Hete stoom kan brandwonden veroorzaken en de oppervlakken beschadigen.

- ▶ Gebruik geen stoomreinigers!

LET OP

Ondeskundige reiniging!
Beschadigingen aan het apparaat.

- ▶ Uitsluitend zachte poetsdoekjes en een ph-neutrale allesreiniger gebruiker.
- ▶ Gebruik geen schurende of krassende sponzen of staalwol.
- ▶ Gebruik geen scherpe, schurende, zand-, chloor- of zuurhoudende schoonmaakmiddelen.

Aanwijzing

- ▶ Condensafvoer (zie 1.2 Apparaat- en uitrustingsoverzicht) : Afzettingen met een dun hulpmiddel (bijvoorbeeld wattenstaafjes) verwijderen.

Aanwijzing

Typeplaatje aan binnenzijde van apparaat niet beschadigen of verwijderen. Typeplaatje is belangrijk voor de klantenservice. (zie 9.3 Klantenservice)

- ▶ Deur openen.
- ▶ Apparaat leegmaken.
- ▶ Binnenruimte en uitrustingsdelen met lauwwarm water en een beetje afwasmiddel reinigen. Geen zand- of zuurhoudende reinigingsmiddelen en geen chemische oplosmiddelen gebruiken.

8.2.5 Na het reinigen

- ▶ Apparaat en uitrustingsdelen droogwrijven.
- ▶ Apparaat aansluiten en inschakelen.
Als de temperatuur voldoende koud is:
- ▶ Koelgoed erin leggen.
- ▶ Reiniging regelmatig herhalen.
- ▶ Koudemachine met warmtewisselaar (metaalrooster aan de achterzijde van het apparaat) een keer per jaar reinigen en ontstoffen.

8.3 Batterij van de afstandsbediening vervangen

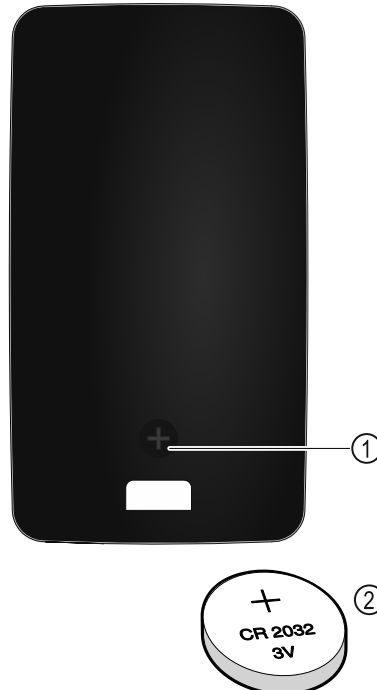


Fig. 141

De stroomvoorziening van de afstandsbediening vindt plaats via een batterij van het type CR 2032 met 3V Fig. 141 (2) die verkrijgbaar is bij de gespecialiseerde handel.

8.3.1 Batterij vervangen

- ▶ Schroef Fig. 141 (1) aan achterzijde van de afstandsbediening eruit draaien.
- ▶ Achterzijde verwijderen.
- ▶ Batterijvak is open.
- ▶ Batterij vervangen.
- ▶ Batterijvak sluiten.
- ▶ Schroef erin draaien.

Klantenhulp

Aanwijzing

- ▶ De batterij moet worden opgestuurd voor gescheiden afvalverwerking en op de juiste wijze en professioneel worden afgevoerd in overeenstemming met de plaatselijk geldende voorschriften en wetten. **Batterij in geen geval beschadigen of kortsluiten!**

9 Klantenhulp

9.1 Technische gegevens

Temperatuurbereik	
Koelen	-2 °C tot +15 °C

Maximale belading per steunvlak ^{A)}		
Apparaatbreedte	600 mm	750 mm
Oplegroosters	45 kg	60 kg
Glasplaat	40 kg	40 kg
Houten rooster	45 kg	60 kg
Schuiflade	50 kg	50 kg

^{A)} Bij zware belading kunnen de steunen iets doorbuigen.

Maximale nuttige inhoud

Zie de nuttige inhoud op het typeplaatje. (zie 1.2 Apparaat- en uitrustingsoverzicht)

Verlichting

Energie-efficiëntieklasse ^{A)}	Lichtbron
Dit product bevat een of meerdere lichtbronnen van energie-efficiëntieklasse F	Led

^{A)} Dit product kan lichtbronnen met verschillende energie-efficiëntieklassen bevatten. De laagste energie-efficiëntieklasse is aangegeven.

9.2 Technische storing

Uw apparaat is zodanig geconstrueerd en gemaakt dat functionveiligheid en lange levensduur gegarandeerd zijn. Als er tijdens de werking een storing optreedt, controleer dan of de storing werd veroorzaakt door een bedieningsfout. In dat geval moeten ook de tijdens de garantieperiode gemaakte kosten aan u worden doorberekend.

De volgende storingen kunt u zelf verhelpen.

9.2.1 Apparaatfunctie

Probleem	Oorzaak	Oplossing
Het apparaat werkt niet.	→ Het apparaat is niet ingeschakeld.	▶ Apparaat inschakelen.
	→ De netstekker steekt niet correct in het stopcontact.	▶ Netstekker controleren.
	→ De zekering van het stopcontact is niet in orde.	▶ Zekering controleren.
	→ Stroomuitval	▶ Apparaat gesloten houden. ▶ De deur kan worden geopend met de noodontgrendelingsleutel. (zie 7.1 Veiligheidsslot)
	→ De apparaatstekker is niet correct in het apparaat gestoken.	▶ Apparaatstekker controleren.
Temperatuur is te laag.	→ De apparaatdeur is niet correct aangesloten.	▶ Apparaatdeur sluiten.
	→ De be- en ontluchting is onvoldoende.	▶ Ventilatioerosters vrijmaken en reinigen.
	→ De omgevingstemperatuur is te hoog.	▶ Let op de juiste omgevingsvoorwaarden: (zie 1.4 Toepassingsgebied van het apparaat)
	→ Het apparaat werd te vaak of te lang geopend.	▶ Afwachten of de noodzakelijke temperatuur vanzelf weer wordt ingesteld. Als dit niet gebeurt, dan contact opnemen met de klantenservice. (zie 9.3 Klantenservice)
	→ De temperatuur is verkeerd ingesteld.	▶ Temperatuur lager instellen en na 24 uur controleren.
	→ Het apparaat staat te dicht bij een warmtebron (fornuis, verwarming etc.).	▶ Opstelplaats van het apparaat of de warmtebron veranderen.
Afstandsbediening functioneert niet.	→ Batterij van de afstandsbediening is leeg.	▶ Batterij vervangen.
	→ Radioverbinding met het apparaat te zwak.	▶ Afstand tot het apparaat verkleinen.
	→ Afstandsbediening niet gekoppeld.	▶ Afstandsbediening opnieuw koppelen: (zie 6.2.10 Afstandsbediening)

Probleem	Oorzaak	Oplossing
	→ Afstandsbediening is defect.	► Contact opnemen met de klantenservice. (zie 9.3 Klantenservice)

9.3 Klantenservice

Controleer eerst of u de fout zelf kunt oplossen. Als dit niet het geval is, contact met de klantenservice opnemen.

U vindt het adres in de bijgevoegde brochure „Liebherr Service” of op home.liebherr.com/service.



WAARSCHUWING

Ondeskundige reparatie!
Verwondingen.

- Reparaties en ingrepen aan het apparaat en de stroomaansluiting die niet uitdrukkelijk genoemd worden (zie 8 Onderhoud), uitsluitend door de Technische Dienst laten uitvoeren.
- Beschadigde netaansluiting alleen door de fabrikant, de klantenservice of een dergelijk gekwalificeerde persoon laten vervangen.
- Bij apparaten met stekker voor koelapparaten mag ook de klant zelf de vervanging uitvoeren.

9.3.1 Contact met de klantenservice opnemen

Zorg ervoor dat u de volgende apparaatinformatie beschikbaar hebt:

- Apparaataanduiding (model en index)
- Servicenr. (Service)
- Serienr. (S-Nr.)
- Apparaatinformatie via het display oproepen (zie 6.2.17 Apparaatinformatie).
- of-
- Apparaatinformatie van het typeplaatje aflezen. (zie 9.4 Typeplaatje)
- Apparaatinformatie noteren.
- Klantenservice informeren: Fout en apparaatinformatie mededelen.
- ▷ Zo is een snelle en doelgerichte service mogelijk.
- Verdere instructies van de klantenservice opvolgen.

9.4 Typeplaatje

Het typeplaatje bevindt zich aan de binnenkant van het apparaat. Zie apparaatoverzicht.

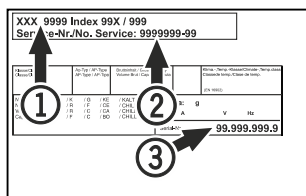


Fig. 142

- (1) Apparaataanduiding (3) Serie-nr.
(2) Service-nr.

10 Buiten bedrijf stellen

- Apparaat leegmaken.
- Apparaat uitschakelen.
- Netstekker eruit halen.

- Indien nodig de apparaatstekker eruit halen: Eruit halen en gelijktijdig van links naar rechts bewegen.
- Apparaat reinigen. (zie 8.2 Apparaat reinigen)
- Deur open laten, zodat geen slechte geur kan ontstaan.

Aanwijzing

Beschadiging van het apparaat en stringen!

- Na de buitenbedrijfstelling mag het apparaat alleen worden gebruikt bij een toelaatbare kamertemperatuur tussen -10 °C en +50 °C opslaan.

11 Afvalverwijdering

11.1 Apparaat op afvoer voorbereiden



Liebherr maakt bij sommige apparaten gebruik van batterijen. In de EU is het nu voor de consument wettelijk verplicht deze batterijen voor de afvoer van apparaten te verwijderen. Als uw apparaat batterijen bevat, wordt dit op het apparaat aangegeven.

Lampen Als u lampen zelfstandig en zonder kapot te maken kunt verwijderen, verwijder deze dan eveneens voor het voeren.

- Apparaat buiten bedrijf stellen.
- Apparaat met batterijen: verwijder batterijen. Beschrijving zie hoofdstuk **Onderhoud**.
- Indien mogelijk: verwijder lampen zonder deze kapot te maken.

11.2 Apparaat volgens milieuvorschriften afvoeren



Het apparaat bevat waardevolle materialen en moet gescheiden van het ongesorteerde, huishoudelijke afval worden afgevoerd.



Voer batterijen gescheiden van het apparaat af. Batterijen kunnen gratis worden ingeleverd bij de winkel en bij andere inleverpunten zoals het gemeentelijk depot en de chemokar.

Lampen

Lever gedemonteerde lampen in bij een daarvoor bestemd inleverpunt.

Voor Duitsland:

U kunt het apparaat gratis inleveren bij de milieustraat. Bij de aankoop van een nieuwe koelkast of vriezer en een verkoopoppervlak > 400 m² neemt de dealer het oude apparaat ook gratis terug.

Aanvullende informatie



WAARSCHUWING

Vrijkomend koudemiddel en olie!

Brand. Het gebruikte koelmiddel is milieuvriendelijk maar wel brandbaar. De gebruikte olie is ook brandbaar. Vrijkomend koelmiddel en vrijkomende olie kunnen bij hoge concentratie en in contact met een externe warmtebron ontvlammen.

- ▶ Buisleidingen van de koelmiddelkringloop en compressor niet beschadigen.
-
- ▶ Voer het apparaten af zonder het te beschadigen.
 - ▶ Voer batterijen, lampen en het apparaat af zoals hierboven beschreven.

12 Aanvullende informatie

Meer informatie over garantiebepalingen vindt u in de meegeleverde servicebrochure of op internet op <https://home.liebherr.com>.



home.liebherr.com/fridge-manuals

NL Drankkoelkast
ORIGINELE GEBRUIKSHANDLEIDING

Datum van uitgave: 20240131

Artikelnr.-index: 7085896-00

Liebherr-Hausgeräte Ochsenhausen GmbH
Memminger Straße 77-79
88416 Ochsenhausen
Deutschland