



Bruksanvisning

Quality, Design and Innovation



home.liebherr.com/fridge-manuals



LIEBHERR

Innhold

1	Oversikt over enheten.....	3
1.1	Leveranse.....	3
1.2	Oversikt over apparater og utstyr.....	3
1.3	Ekstraustyr.....	3
1.4	Apparatets bruksområde.....	3
1.5	Apparatets støytuslipp.....	4
1.6	Konformitet.....	4
1.7	SVHC-stoffer iht. REACH-direktivet.....	4
2	Generelle sikkerhetsanvisninger.....	4
3	Touch-displayets funksjonalitet.....	6
3.1	Navigasjon og symbolforklaring.....	6
3.2	Menyer.....	6
3.3	Dvalemodus.....	7
4	Oppstart.....	7
4.1	Oppstillingsbetingelser.....	7
4.2	Apparatdimensjoner.....	8
4.3	Transportere enheten.....	8
4.4	Pakke ut apparatet.....	8
4.5	Montere dørhåndtak.....	8
4.6	Sette apparatet på plass.....	8
4.7	Justere apparatet.....	8
4.8	Oppstilling av flere apparater.....	9
4.9	Etter oppstillingen.....	9
4.10	Kassere emballasjen.....	9
4.11	Bytte dørhengsling.....	9
4.12	Justere døren.....	19
4.13	Koble apparatet til strømforsyningen.....	19
4.14	Slå på apparatet (første oppstart).....	20
5	Lagring.....	20
5.1	Informasjon om lagring.....	20
6	Betjening.....	20
6.1	Betjenings- og visningselementer.....	20
6.1.1	Statusindikator.....	21
6.1.2	Displaysymboler.....	21
6.1.3	Lydsignaler.....	21
6.2	Apparatfunksjoner.....	21
6.2.1	Merknader til apparatets funksjoner.....	21
6.2.2	Slå apparatet på og av.....	21
6.2.3	Temperatur.....	22
6.2.4	Temperaturregistrering.....	22
6.2.5	Lys *.....	23
6.2.6	Tilgangsbeskyttelse for innstillingsmeny.....	23
6.2.7	Tilgangskoder.....	24
6.2.8	Påminnelse vedlikeholdsintervall.....	25
6.2.9	Språk.....	25
6.2.10	Temperaturenhet.....	26
6.2.11	Displaylysstyrke.....	26
6.2.12	Alarm Sound.....	26
6.2.13	Key Sound.....	26
6.2.14	WLAN-forbindelse.....	27
6.2.15	LAN-forbindelse.....	28
6.2.16	Apparatinformasjon.....	29
6.2.17	Driftstimer.....	29
6.2.18	Programvare.....	29
6.2.19	Avriming.....	29
6.2.20	Sensorkalibrering.....	30
6.2.21	Temperaturalarm.....	30
6.2.22	Døralarm.....	31
6.2.23	Lysalarm *.....	32
6.2.24	Alarmsimulering.....	32
6.2.25	Alarmvideresending.....	33
6.2.26	Demomodus.....	34
6.2.27	Tilbakestilling på fabrikkinnstillingene.....	34
6.3	Meldinger.....	34
6.3.1	Advarsler.....	34
6.3.2	Påminnelser.....	36
7	Utrustning.....	36
7.1	Sikkerhetslås.....	36

7.2	Sensorer.....	37
7.3	Grensesnitt.....	37
8	Vedlikehold.....	37
8.1	Vedlikeholdsplan.....	37
8.2	Avrime apparatet.....	39
8.3	Rengjøre apparatet.....	39
9	Kundehjelp.....	40
9.1	Tekniske data.....	40
9.2	Teknisk feil.....	40
9.3	Kundeservice.....	41
9.4	Typeskilt.....	41
10	Sette ut av drift.....	41
11	Avfallshåndtering.....	41
11.1	Forbered apparatet for avfallshåndtering.....	41
11.2	Avfallshåndter apparatet på miljøvennlig måte.....	41
12	Mer informasjon.....	42
13	Hurtigveiledning for daglig bruk.....	43

Produsenten arbeider stadig med å videreutvikle alle typer og modeller. Vi ber derfor om forståelse for at vi må forbeholde oss retten til å foreta endringer i form, utstyr og teknologi.

Symbol	Forklaring
	Les anvisningen Les anvisningene i denne veiledningen grundig for å bli kjent med alle fordelene ved dette produktet.
	Ytterligere informasjon på Internett Den digitale bruksanvisningen med tilleggsinformasjon og på andre språk finner du på nettet via QR-koden på forsiden av bruksanvisningen eller ved å taste inn servicenummeret på home.liebherr.com/fridge-manuals . Servicenummeret finner du på typeskiltet:  Fig. Eksempelfremstilling
	Undersøk apparatet Kontroller alle deler med hensyn til transportkader. Ta kontakt med forhandleren eller kundeservice hvis du har innvendinger.
	Avvik Veiledningen gjelder for flere modeller, og avvik kan forekomme. Avsnitt som kun omhandler spesielle modeller, er merket med en stjerne (*).
	Handlingsanvisninger og handlingsresultater Handlingsanvisninger er merket med en ►. Handlingsanvisninger er merket med en ▷.
	Videoer Videoer for apparatene finner du på YouTube-kanalen til Liebherr-Hausgeräte.

Open-Source-lisenser:

Apparatet inneholder programvarekomponenter som bruker Open-Source-lisenser. Du finner informasjon om

anvendte Open-Source-lisenser her: home.liebherr.com/open-source-licences

Denne bruksanvisningen gjelder for:

- SRTvg 1501
- SRTvg 1511

1 Oversikt over enheten

1.1 Leveranse

Kontroller alle deler med hensyn til transportskader. Kontakt forhandleren eller kundeservice hvis noe ikke er i orden. (se 9.3 Kundeservice)

Leveringen består av følgende deler:

- Frittstående apparat
- Utstyr *
- Monteringsmateriell *
- Bruksanvisning
- Servicebrosjyre
- Kvalitetssertifikat *
- Strømkabel

1.2 Oversikt over apparater og utstyr

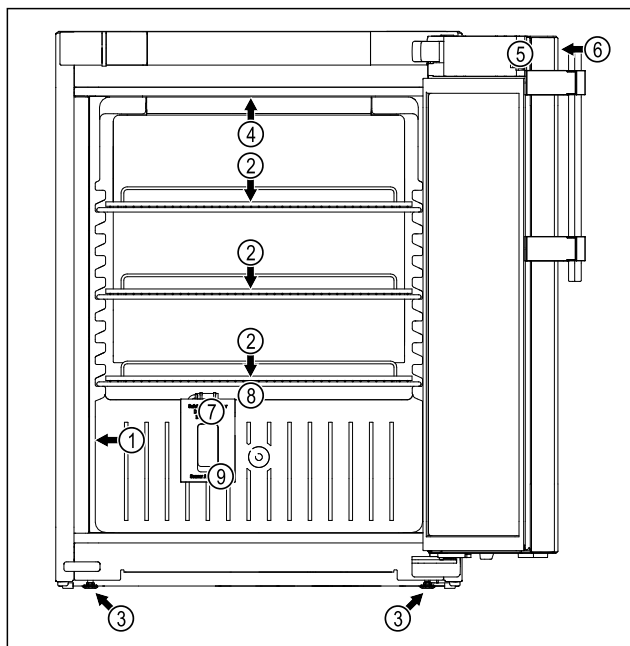


Fig. 1 Eksempelfremstilling

Utrustning

- | | |
|--------------------------|---|
| (1) Typeskilt | (6) Betjeningslementer og temperaturvisning |
| (2) Hyllerist | (7) Sikkerhetstermostatsensor |
| (3) Justerbar fot | (8) Kondensavløp |
| (4) Innvendig belysning* | (9) Sensorgjennomføring |
| (5) Lås | |

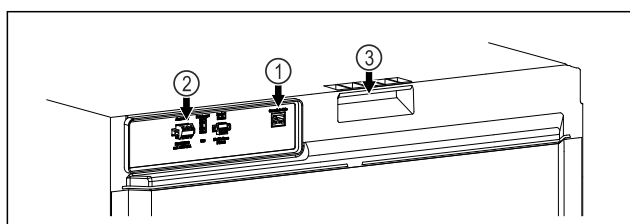


Fig. 2 Eksempelfremstilling bakside

Utrustning

- | | |
|------------------------------|---------------|
| (1) LAN-/WLAN-grensesnitt * | (3) Bærehjelp |
| (2) Potensialfri alarmutgang | |

1.3 Ekstrautstyr

Merk

Tilbehør får du hos kundeservice (se 9.3 Kundeservice) og i Liebherr-Hausgeräte-Shop under home.liebherr.com/shop/de/deu/zubehor.html.

SmartModule

Apparatet kan utstyres med en SmartModule.

Dette er et WLAN- og LAN-grensesnitt for forbindelsen mellom apparatet og et eksternt dokumentasjons- og alarmsystem som f.eks. Liebherr SmartMonitoring.

Liebherr SmartMonitoring Dashboard er ikke tilgjengelig i alle land. Sjekk tilgjengeligheten med QR-koden (se 6.2.14 WLAN-forbindelse) ved å angi modellen.

Ettermontering av skuffer

Ved ettermontering av skuffsystemer i Liebherr kjøle-/fryseenheter som brukes til lagring av temperaturfølsomme materialer som f.eks. kjølevarer og medikamenter som må oppbevares kjølig, og som er underlagt spesielle krav ifølge gjeldende standarder, er en temperaturkvalifisering nødvendig. Ettermontering av skuffer i Liebherr kjøle-/fryseenheter kan føre til at produktene som oppbevares, blir bedrevet, eller til skader på produktene som oppbevares. Ettermonteringen må derfor utelukkende utføres av personell fra produsenten av kjøle-/fryseenheten.

1.4 Apparatets bruksområde

Riktig bruk

Dette laboratoriekjøleskapet er egnet for profesjonell lagring av produkter ved temperaturer mellom 3 °C og 16 °C.

Typiske produkter for lagring er forskningsprøver, reagenser, laboratorieinventar osv.

Lagring av temperaturfølsomme stoffer krever bruk av et uavhengig, permanent overvåkende alarmsystem. Dette alarmsystemet må være utformet slik at en ansvarlig person kan registrere enhver alarmtilstand for å iverksette tilsvarende tiltak.

Feilbruk som kan forutses

Ikke bruk apparatet til følgende bruksområder:

- Lagring og kjøling av:
 - kjemisk ustabile, brennbare eller etsende stoffer
 - blod, plasma eller andre kroppsvæsker for infusjon, bruk eller innføring i menneskekroppen.
- Bruk i eksplosjonsfarlige områder.
- Bruk utendørs eller på fuktige steder og steder med vannsprut.

Generelle sikkerhetsanvisninger

Ikke-forskriftsmessig bruk av apparatet fører til at de lagrede varene blir skadet eller fordervet.

Klimaklasser

Apparatets klimaklasse er angitt på typeskiltet.

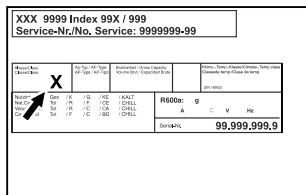


Fig. 3 Typeskilt

(X) Denne klimaklassen indikerer omgivelsesbetingelsene der apparatet kan drives på en sikker måte.

Klima-klasse (X)	maks. romtemperatur	maks. rel. luftfuktighet
7	35 °C	75 %

Merk

Den laveste tillatte romtemperaturen på oppstillingsstedet er 10 °C.

Den innvendige temperaturen til apparatet overstiger aldri omgivelsestemperaturen på oppstillingsstedet.

Ved grensebetingelser kan det oppstå lett kondensering på glassdøren og på sideveggene.

1.5 Apparatets støyutslipp

Det A-vektede lydtryknivået under drift av apparatet ligger under 70 dB(A) (lydeffekt rel. 1 pW).

1.6 Konformitet

Kjølemiddelkretsen er kontrollert for tetthet. Dette apparatet er i samsvar med gjeldende sikkerhetsbestemmelser.

EU-samsvarserklæring	
Produsent/utstiller:	LIEBHERR-HAUSGERÄTE LIENZ GMBH
Adresse:	A-9900 Lienz, Dr. Hans Liebherr Straße 1
Det angitte produktet er i samsvar med bestemmelsene i følgende europeiske direktiver og forskrifter:	
(EU) 2019/2020, 2014/35/EU, 2014/30/EU, 2011/65/EU	
Den fullstendige teksten til EU-samsvarserklæringen er tilgjengelig på følgende Internettadresse: www.liebherr.com	

1.7 SVHC-stoffer iht. REACH-direktivet

På følgende lenke kan du kontrollere om ditt apparat inneholder SVHC-stoffer iht. REACH-

direktivet: home.liebherr.com/de/deu/de/liebherr-erleben/nachhaltigkeit/umwelt/scip/scip.html

2 Generelle sikkerhetsanvisninger

Ta godt vare på denne bruksanvisningen, slik at du alltid har den for hånden når du trenger den.

Hvis apparatet senere leveres videre til andre, skal også bruksanvisningen leveres til neste eier.

For å kunne bruke apparatet på en forskriftsmessig og trygg måte, må denne bruksanvisningen leses grundig før bruk. Følg alltid anvisningene, sikkerhetsinstruksene og advarslene i den. De er viktige for at du skal kunne installere og bruke apparatet på en trygg og problemfri måte.

Farer for brukeren:

- Dette apparatet må kun brukes av teknisk personell og laboratoriepersonell som er opplært til dette formålet, og som er kjent med alle sikkerhetstiltak for arbeid i et laboratorium. Barn og personer med reduserte fysiske, sensoriske eller mentale evner eller mangel på erfaring og kunnskap, har ikke lov til å starte opp eller bruke dette apparatet.
- For at apparatet raskt skal kunne kobles fra strømmettet i en nødsituasjon, må stikkontakten være lett tilgjengelig. Den må ikke befinne seg rett bak apparatet.
- Trekk alltid i støpselet når du kobler apparatet fra strømmettet. Ikke trekk i kabelen.
- Ved feil må du trekke ut støpselet eller koble ut sikringen.
- **ADVARSEL:** Ikke skad strømtilkoblingsledningen. Ikke bruk apparatet med skadet strømforsyningsledning.
- **ADVARSEL:** Det er ikke tillatt å plassere og bruke multistikkontakter/skjøtekabler og annet elektronisk utstyr (for eksempel halogentransformatorer) på baksiden av apparater.
- **ADVARSEL:** Lufteåpningene i apparatet eller innbyggingskabinettet må ikke tildekkes.
- Reparasjoner og inngrep i apparatet må kun utføres av kundeservice eller av andre personer med relevant fagutdanning.
- Apparatet må installeres, tilkobles og avfallsbehandles i overensstemmelse med anvisningene.

Brannfare:

- Kjølemiddelet i apparatet (angivelser på typeskiltet) er miljøvennlig, men brennbart. Kjølemiddel som lekker ut kan antennes.
 - **ADVARSEL:** Ikke skad kuldekretsen.
 - Ikke bruk antennelseskilder inne i enheten.
 - **ADVARSEL:** Bruk ikke elektrisk utstyr som ikke er av typen som er anbefalt av produsenten, i kjølerommet.
 - Hvis kjølemiddel lekker ut: Sørg for at det ikke er åpen ild eller antennelseskilder i nærheten av lekkasjestedet. Luft ut rommet grundig. Varsle kundeservice.
- Ikke bruk apparatet i nærheten av eksplosive gasser.
- Ikke oppbevar eller bruk bensin eller andre brennbare gasser og væsker i nærheten av apparatet.
- Ikke oppbevar eksplosive stoffer, for eksempel aerosolbeholdere med brennbare drivmidler, i apparatet. Les innholdsdeklarasjonen på sprayboksen eller kontroller om den er merket med et flammesymbol. Gass som lekker ut kan antennes av elektriske komponenter.
- Levende lys, lamper eller andre gjenstander med åpen ild må holdes borte fra apparatet for å unngå antenne av dette.
- Alkoholholdige væsker eller andre beholdere som inneholder alkohol må oppbevares tett lukket. Alkohol som lekker ut kan antennes av elektriske komponenter.

Fall- og veltefare:

- Sokler, skuffer, dører osv. skal ikke brukes som trinn eller fotstøtte.

Fare for forfrysninger, lammelser og smerter:

- Unngå langvarig hudkontakt med kalde overflater eller kjøle-/frysevarer, eller sørg for beskyttelse som for eksempel bruk av hansker.

Fare for personskader og materielle skader:

- **ADVARSEL:** For å fremskynde avrimingen må det ikke benyttes mekaniske hjelpemidler eller andre midler enn de som anbefales av produsenten.
- **ADVARSEL:** Fare for personskader på grunn av elektrisk støt! Under dekslet befinner det seg strømførende deler.

La kun kundeservice eller en kvalifisert fagperson reparere eller skifte det innvendige LED-lyset.*

- **OBS!** Apparatet må kun brukes med originalt tilbehør fra produsenten, eller tilbehør fra andre leverandører dersom dette er godkjent av produsenten. Brukeren bærer risikoen ved bruk av tilbehør som ikke er godkjent.

Klemfare:

- Grip aldri inn i hengselen når du åpner og lukker døren. Fingre kan da komme i klem.

Kvalifikasjon av fagpersonale:

Apparatet kan bare installeres, kontrolleres, vedlikeholdes og tas i bruk av fagpersonale som har kunnskaper om montering, igangsetting og drift av apparatet.

Fagpersonale er personer som har fagutdanning, kunnskaper og erfaringer samt kjennskap til gjeldende standarder og derfor er i stand til å bedømme og utføre arbeidsoppgavene sine og kan oppdage mulige farer. De skal ha utdanning, opplæring og autorisasjon for arbeid med apparatet.

Symboler på apparatet:



Symbolet kan være plassert på kompressoren. Det refererer til oljen i kompressoren og gjør oppmerksom på følgende fare: **Kan være dødelig ved svelging og inntrengning i pusteveiene.** Denne merknaden har kun betydning for resirkulering. Ved normal drift er det ingen fare.



ADVARSEL: Brannfare / brennbare materialer. Symbolet befinner seg på kompressoren og merker faren om brannfarlige stoffer. Ikke fjern klistremerket.



Symbolet befinner seg ved alarmreleet på baksiden av apparatet og informerer om følgende fare: **Elektrisk støt!** Ekstern spenning kan foreligge også når apparatet er koblet fra strømmettet. Ikke fjern klistremerket.





Dette eller et lignende klistremerke kan finne seg på baksiden av apparatet. Den henviser til at det er vakuumsoleringspaneler (VIP) eller perlitt-paneler i døren og/eller kabinettet. Denne merknaden har kun betydning for resirkulering. Ikke fjern klistremerket.

Følg advarsler og andre spesifikke anvisninger i de andre kapitlene:

	FARE	Angir en umiddelbart farlig situasjon som kan føre til død eller alvorlig personskade dersom den ikke unngås.
--	-------------	---

Touch-displayets funksjonalitet

	ADVARSEL	Angir en farlig situasjon som kan føre til død eller alvorlig personskada dersom den ikke unngås.
	FORSIKTIG	Angir en farlig situasjon som kan føre til lette eller moderate personskader dersom den ikke unngås.
	OBS!	Angir en farlig situasjon som kan føre til materielle skader dersom den ikke unngås.
	Merk	Angir nyttige opplysninger og tips.

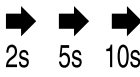


3 Touch-displayets funksjonalitet

Du betjener apparatet ved hjelp av Touch-displayet. Bruk Touch-displayet (heretter kalt displayet) til å velge apparatfunksjoner ved å trykke på tilsvarende symbol. Hvis du ikke rører displayet i løpet av 10 sekunder, hopper indikatoren enten til den overordnede menyen eller direkte tilbake til statusvisningen.

3.1 Navigasjon og symbolforklaring

Forskjellige symboler gjør det mulig å navigere ved hjelp av displayet. Tabellen nedenfor beskriver disse symbolene.

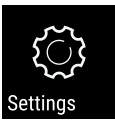

Symbol	Beskrivelse
	Trykk på pilen for å navigere fremover: Trykk en gang for å gå ett steg videre i menyen.
	Trykk på pilen for å navigere bakover: Trykk en gang for å gå ett steg tilbake i menyen.
	Trykk på pilen og hold i 3 sekunder for å navigere bakover: Gå tilbake til hovedmenyen eller fra innstillingsmenyen til statusvisningen.
	Trykk gjentatte ganger på navigasjonspilen: Naviger i menyen til den ønskede funksjonen.
	Trykk på bekreftelsessymbolet: Aktivere/deaktivere funksjon. Åpne undermeny.
	Trykk på bekreftelsessymbolet og «tilbake-pilen» samtidig: Gå ett meny nivå tilbake.
	Pil med klokke: Det tar mer enn 10 sekunder før påfølgende indikator vises på displayet.

Symbol	Beskrivelse
	Pil med tidsangivelse: Det tar den angitte tiden før påfølgende indikator vises på displayet.
	Symbol Åpne «innstillingsmeny»: Naviger til innstillingsmenyen, og åpne den. Hvis nødvendig: Naviger til ønsket funksjon i innstillingsmenyen. (se 3.2.1 Åpne innstillingsmenyen)
	Symbol Åpne «utvidet meny»: Naviger til utvidet meny og åpne den. Hvis nødvendig: Naviger til ønsket funksjon i den utvidede menyen, og åpne den. (se 3.2.2 Åpne utvidet meny)
Ingen aktivitet i løpet av 10 sekunder	Hvis du ikke rører displayet i løpet av 10 sekunder, hopper indikatoren enten til den overordnede menyen eller direkte tilbake til statusvisningen.
Åpne og lukke døren	Hvis du åpner døren og lukker den igjen umiddelbart, vil statusvisningen dukke opp på displayet.

Merk: Illustrasjoner av displayet blir gjengitt med engelske begreper.

3.2 Meny

Apparatfunksjonene er fordelt på ulike menyer.

Meny	Beskrivelse
Hovedmeny	Når du slår på apparatet, befinner du deg automatisk i hovedmenyen. Herfra kan du navigere til de viktigste apparatfunksjonene, til innstillingsmenyen og den utvidede menyen.
 Innstillingsmeny	Innstillingsmenyen inneholder flere funksjoner for konfigurering av apparatet ditt. (se 3.2.1 Åpne innstillingsmenyen)
 Utvidet meny	Den utvidede menyen inneholder spesielle funksjoner for konfigurering av apparatet ditt. Tilgang til den utvidede menyen er beskyttet av den numeriske koden 151 . (se 3.2.2 Åpne utvidet meny)

3.2.1 Åpne innstillingsmenyen

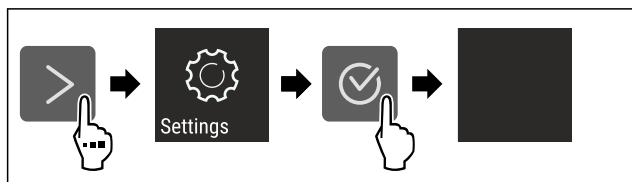


Fig. 4 Eksempelfremstilling

- ▶ Utfør trinnene i henhold til illustrasjonen.
- ▷ Innstillingsmenyen er åpen.
- ▶ Hvis nødvendig: Naviger til ønsket funksjon.

3.2.2 Åpne utvidet meny

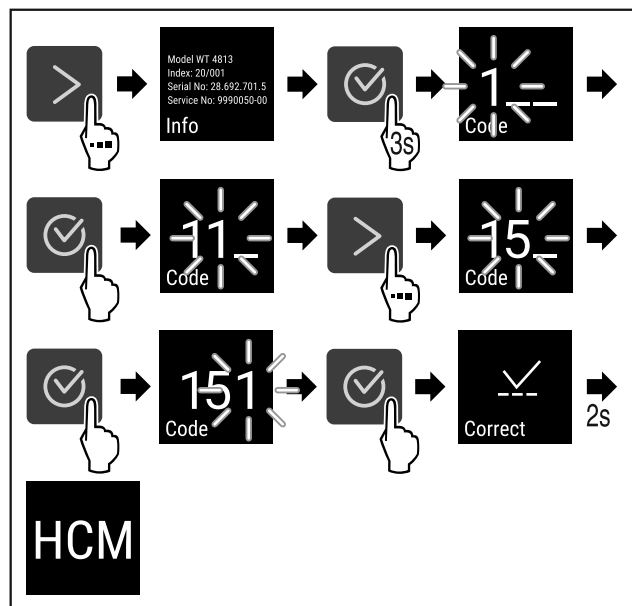


Fig. 5 Tilgang med tallkode 151

- ▶ Utfør trinnene i henhold til illustrasjonen.
- ▷ Utvidet meny er åpnet.
- ▶ Hvis nødvendig: Naviger til ønsket funksjon.

3.3 Dvalemodus

Hvis du ikke berører displayet på 1 minutt, går det i dvalemodus. I dvalemodus er lysstyrken på displayet dempet.

3.3.1 Avslutt dvalemodus

- ▶ Trykk på et valgfritt navigeringssymbol.
- ▷ Hvilemodus er avsluttet.

4 Oppstart

4.1 Oppstillingsbetingelser



ADVARSEL

Brannfare på grunn av fuktighet!
Hvis strømførende deler eller strømtilførselsledningen blir fuktige, kan det føre til kortslutning.

- ▶ Enheten er beregnet på bruk i lukkede rom. Enheten skal ikke benyttes utendørs eller på steder som er utsatt for fuktighet og vannsprut.

4.1.1 Oppstillingssted



ADVARSEL

Kjølemiddel- og oljelekkasje!
Brann. Kjølemiddelet er miljøvennlig, men brennbar. Oljen er også brennbar. Kjølemiddel- og oljelekkasje kan antennes ved tilstrekkelig høy konsentrasjon og kontakt med en ekstern varmekilde.

- ▶ Ikke skad rørene til kjølemiddelkretsen og kompressoren.

- Apparatet må ikke plasseres i direkte sollys eller like ved ovner, radiatorer og lignende.
- Optimalt oppstillingssted er et tørt rom med god ventilasjon.
- Hvis apparatet plasseres i et fuktig miljø, kan det danne seg kondens på utsiden av apparatet. Sørg for at det alltid er god ventilasjon på oppstillingsstedet.
- Jo mer kjølemiddel det er i apparatet, desto større må rommet der apparatet er plassert være. Hvis det oppstår en lekkasje og rommet er for lite, kan det oppstå en brennbar blanding av gass og luft. Per 8 g kjølemiddel må oppstillingsrommet være minst 1 m³. Informasjon om kjølemiddelet i apparatet finnes på typeskiltet inne i apparatet.
- Underlaget på oppstillingsstedet må være vannrett og jevnt.
- Oppstillingsstedet må ha tilstrekkelig bæreevne for vekten på apparatet inkludert maksimal last. (se 9.1 Tekniske data)
- Bruk i eksplosjonsfarlige omgivelser er ikke tillatt.

4.1.2 Elektrisk tilkobling



ADVARSEL

Brannfare ved feil oppstilling!
Hvis en strømførende eller et støpsel berører baksiden av apparatet, kan vibrasjoner fra apparatet skade strømføringen eller støpselet og forårsake kortslutning.

- ▶ Ved oppstilling av apparatet, pass på at ingen nettkabler klemmes under apparatet.
- ▶ Plasser apparatet slik at det ikke berører plugger eller strømkabler.
- ▶ Ingen apparater må kobles til stikkontakter i området på baksiden av apparatet.
- ▶ Det er **ikke** tillatt å plassere og bruke multistikkontakter eller skjøtekabler og annet elektronisk utstyr (for eksempel halogentransformatorer) på baksiden av apparater.

Oppstart

4.2 Apparatdimensjoner

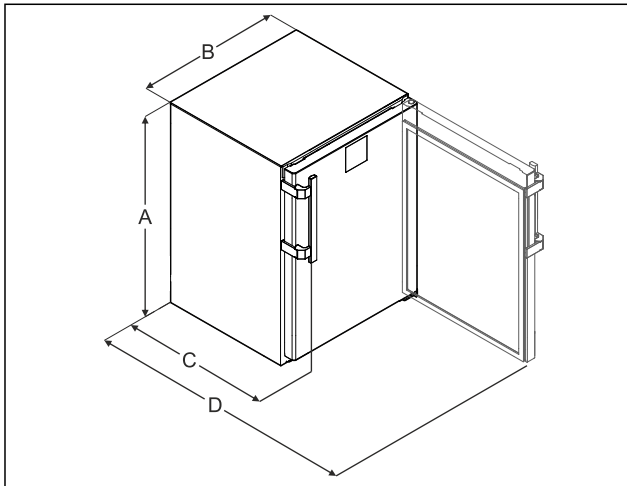


Fig. 6 Eksempelfremstilling

- (A)** Apparathøyde inkludert føtter/roller
(B) Apparatbredde uten håndtak [håndtaksdybde = 45 mm [1 6/8 in]]
(C) Apparatdybde uten håndtak [håndtaksdybde = 45 mm [1 6/8 in]]
(D) Apparatdybde ved åpent dør

A	819 mm
B	597 mm
C	605 mm ^x
D	1162 mm ^x

^x Ved apparater med vedlagte veggavstandsholdere økes målet med 35 mm.

4.3 Transportere enheten



ADVARSEL

Fare for personskade på grunn av knust glass!*
Ved transport i en høyde på mer enn 1500 m kan glassrutene i døren knuse. Glassbitene har skarpe kanter og kan forårsake alvorlige personskader.
► Iverksett egnede beskyttelsestiltak.

Ved transport av apparater må du være oppmerksom på:

- Transporter apparatet stående.
- Transporter apparatet ved hjelp av to personer.

Ved første oppstart:

- Transporter apparatet innpakket.

Ved transport av apparatet etter første oppstart (f. eks. flytting eller rengjøring):

- Tøm apparatet.
- Sikre døren mot utilsiktet åpning.

4.4 Pakke ut apparatet

- Kontroller apparatet og emballasjen med hensyn til transportskader. Kontakt leverandøren umiddelbart ved mistanke om skader. Ikke koble apparatet til spenningsforsyningen.
- Fjern alle emballasjematerialer fra apparatets bakside eller sidevegger som kan hindre forskriftsmessig oppstilling eller ventilasjon.

4.5 Montere dørhåndtak

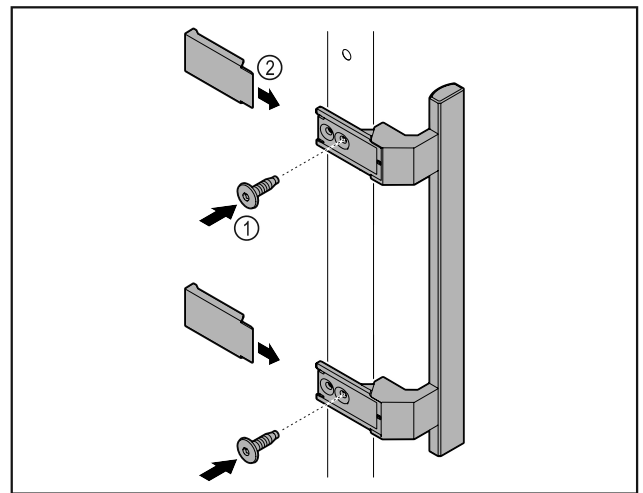


Fig. 7

- Plasser håndtaket som fulgte med, på døren med de vedlagte skruene Fig. 7 (1).
- Sett på dekslet Fig. 7 (2).
- Sett inn pluggen fra tilbehørspakken på motsatt side. *

4.6 Sette apparatet på plass



FORSIKTIG

Fare for personskader og materielle skader!
► 2 personer må sette opp apparatet.



FORSIKTIG

Fare for personskader og materielle skader!
Døren kan støte mot veggen og skades. Dersom apparatet har glassdører, kan det knuste glasset forårsake personskader!
► Beskytt glassdøren mot å støte mot veggen. Fest dørstopper, for eksempel filtknott, på veggen.

- Koble til alle nødvendige komponenter (for eksempel strømkabel) på baksiden av apparatet, og før dem til siden.

Merk

Kablene kan bli skadet!
► Ikke klem kablene når du skyver tilbake.

4.7 Justere apparatet

PASS PÅ

Deformering av enheten, og døren lukkes ikke.
► Juster apparatet horisontalt og vertikalt.
► Utlign ujevnheter i underlaget med justeringsføttene.



ADVARSEL

Ikke-forskriftsmessig høydeinnstilling på justeringsfoten!
Alvorlige og i verste fall dødelige personskader. Ved feil høydeinnstilling kan underdelen til justeringsfoten løsnes og apparatet velte.
► Ikke skru justeringsfoten for langt ut.

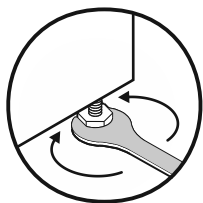


Fig. 8

Løfte apparatet:

- ▶ Drei justeringsfoten med urviseren.

Senke apparatet:

- ▶ Drei justeringsfoten mot urviseren.

4.8 Oppstilling av flere apparater

PASS PÅ

Fare for skader på grunn av kondens mellom sideveggene!

- ▶ Ikke sett apparatet like ved et annet kjøleskap.
- ▶ Still opp apparatene med 3 cm avstand mellom dem.
- ▶ Sett bare flere apparater ved siden av hverandre inntil en temperatur på 35 °C og 65 % luftfuktighet.
- ▶ Øk avstanden mellom apparatene ved høyere luftfuktighet.

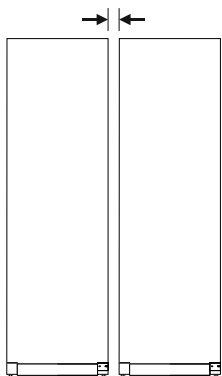


Fig. 9 Side-by-Side-oppstilling

Merk

Et såkalt "Side-by-Side-sett" kan bestilles som tilbehør fra Liebherr's kundeservice. (se 9.3 Kundeservice)

4.9 Etter oppstillingen

- ▶ Fjern beskyttelsesfoliene. *
- ▶ Rengjør apparatet. (se 8.3 Rengjøre apparatet)
- ▶ Ved behov: Desinfiser apparatet.
- ▶ Ta vare på fakturaen, slik at du har apparat- og forhandlerdata tilgjengelige ved service.

4.10 Kassere emballasjen



ADVARSEL

Emballasjematerialer og plastfolie kan medføre kvelningsfare!

- ▶ La aldri barn leke med emballasjen.

Emballasjen er fremstilt av resirkulerbare materialer:

- Bølgepapp/papp
- Deler av skummet polystyrol
- Beskyttelsesfilm og poser av polyetylen
- Spennbånd av polypropylen
- spikret treramme med skive av polyetylen*
- ▶ Lever emballasjen til et godkjent avfallsdeponeringssted.

4.11 Bytte dørhengsling

4.11.1 Sikkerhetsanvisninger



ADVARSEL

Fare for personskader ved usakkyndig skifte av dørhengsel!

- ▶ Dørhengslet må byttes om av kvalifisert personell.



ADVARSEL

Fare for personskader og materielle skader på grunn av dørens vekt!

- ▶ Skift om døranslaget kun når du kann bære en vekt på 15 kg.
- ▶ Vær to personer for å skifte om døranslag.

PASS PÅ

Strømførende deler!

Skade på elektriske komponenter.

- ▶ Trekk ut strømpluggen før du utfører døranslagbytte.

4.11.2 Verktøy



4.11.3 Demontere arbeidsplate

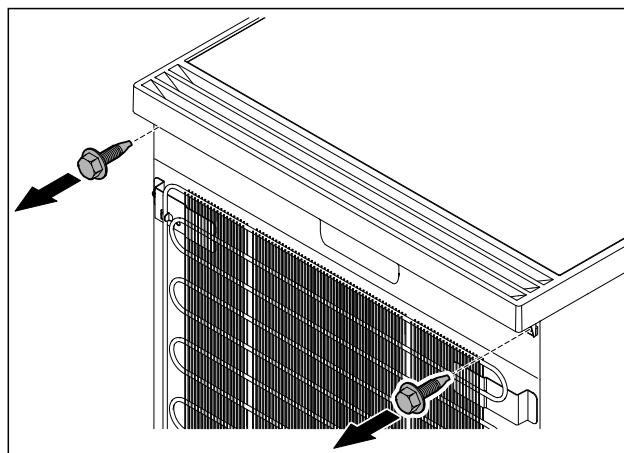


Fig. 10

- ▶ Løsne skruene.

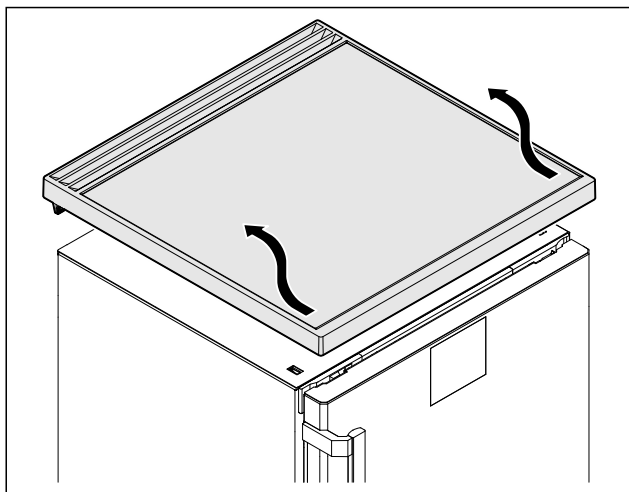


Fig. 11

- Fjern arbeidsplaten.

4.11.4 Ta av dekslene

- Åpne døren.

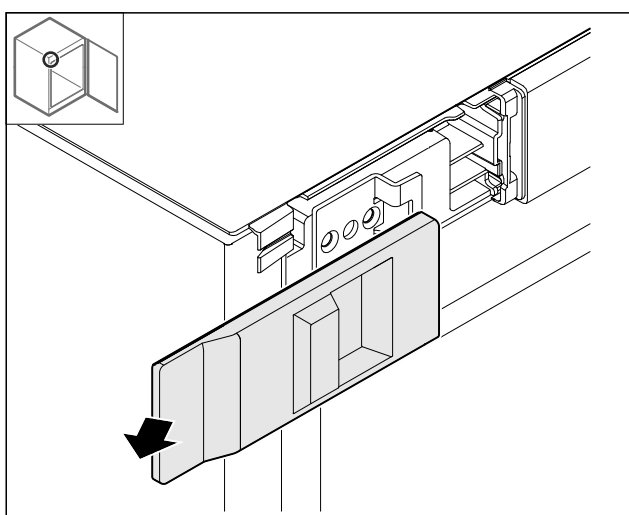


Fig. 12

- Fjern dekslet.

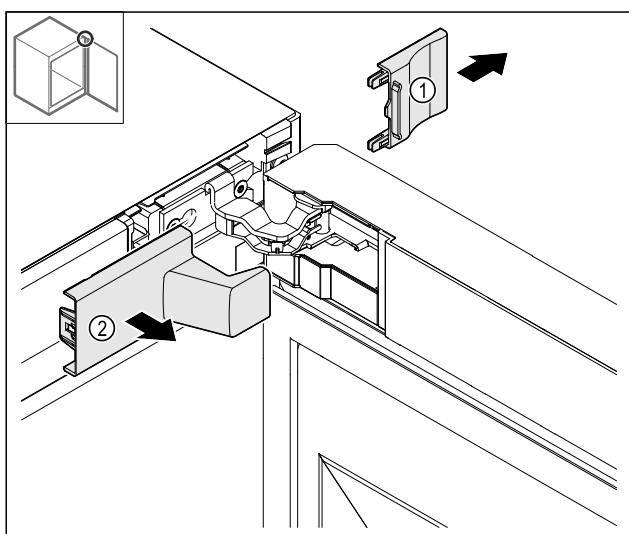


Fig. 13

- Fjern dekslet Fig. 13 (1) og deretter Fig. 13 (2).

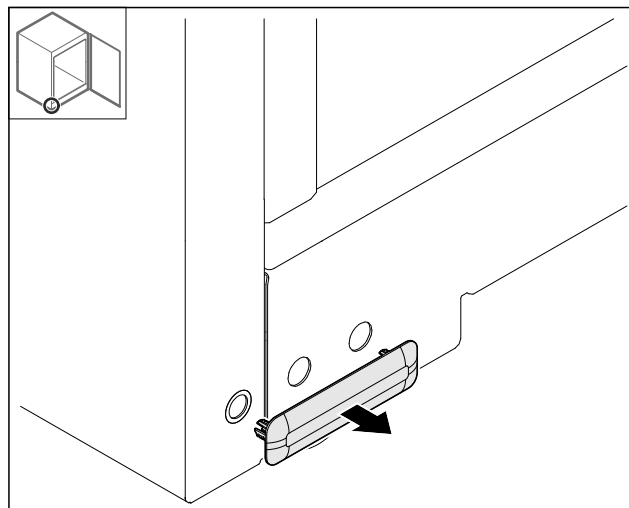


Fig. 14

- Fjern dekslet.

4.11.5 Ta av frontpanelet

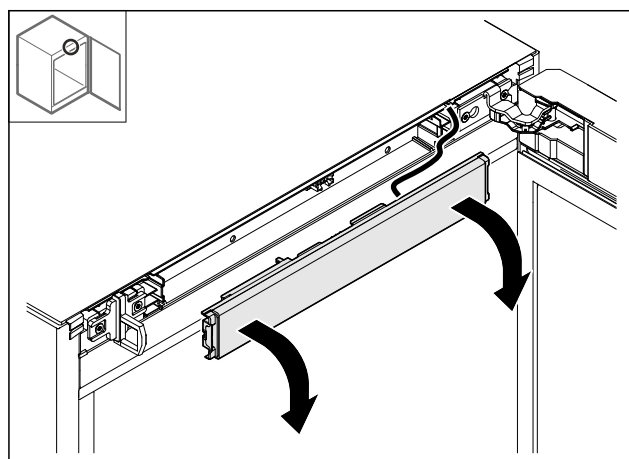


Fig. 15

- Ta av frontpanelet.
- **TIPS for videre gjennomføring:** Ta bilde av kabelopplegget.

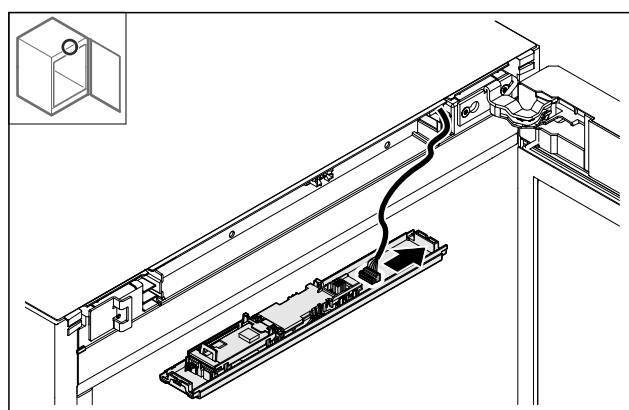


Fig. 16

- Trekk ut pluggen.

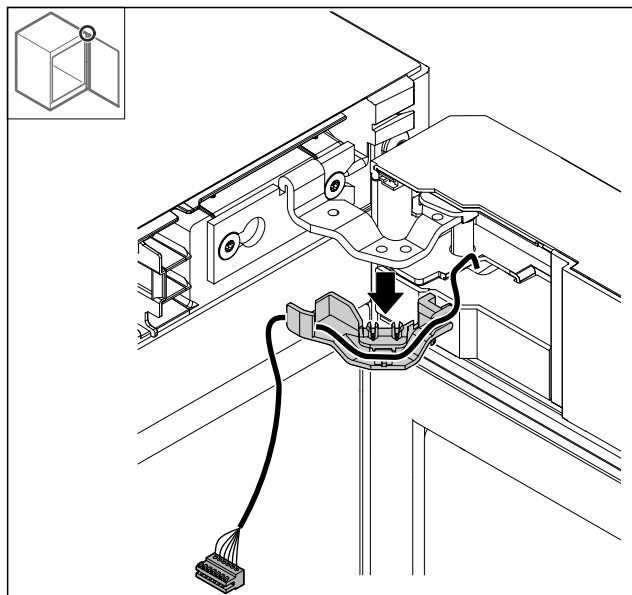


Fig. 17

- ▶ Trekk kabelen med holderen ut av hengselet.
- ▷ Kabelen med holder henger på døren.

4.11.6 Ta av døren

PASS PÅ

Fare for personskader hvis døren vipper ut!

- ▶ Hold fast i døren.

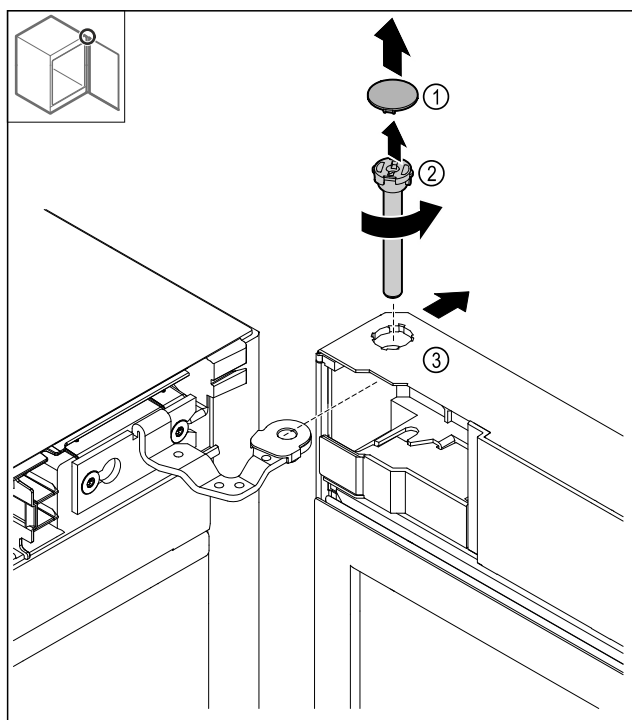


Fig. 18

- ▶ Ta av dekelet Fig. 18 (1).
- ▶ Løsne bolten Fig. 18 (2) mot urviseren og trekk ut.
- ▶ Vipp døren Fig. 18 (3) litt.

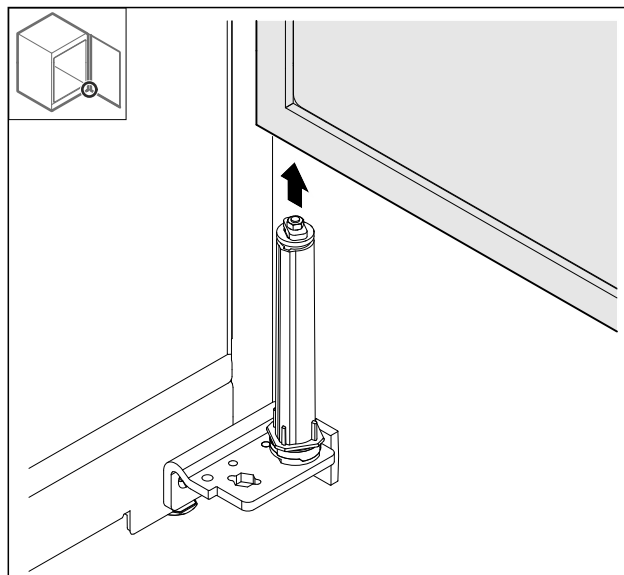


Fig. 19

- ▶ Fjern døren oppover.
- ▶ Legg døren ned på et myk underlag.

4.11.7 Flytte dekelet oppe

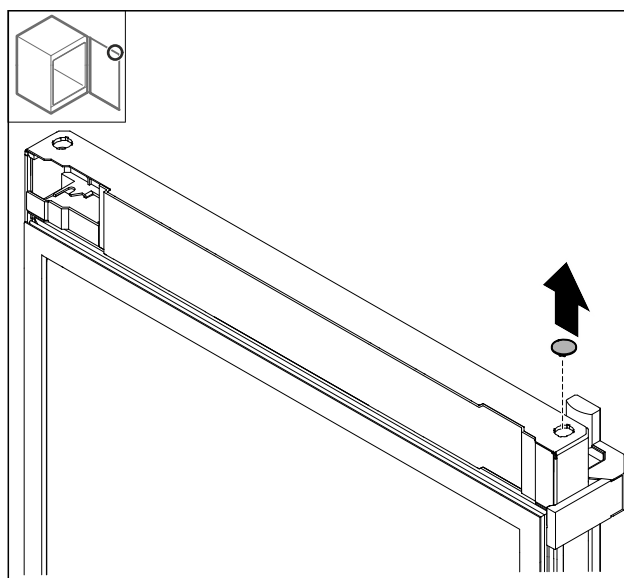


Fig. 20

- ▶ Ta ut dekelet.

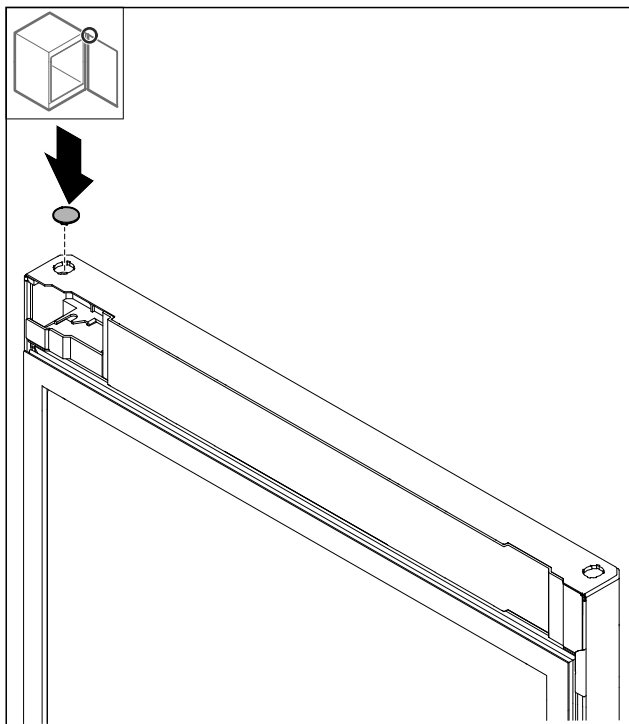


Fig. 21

- ▶ Sett inn dekselet.

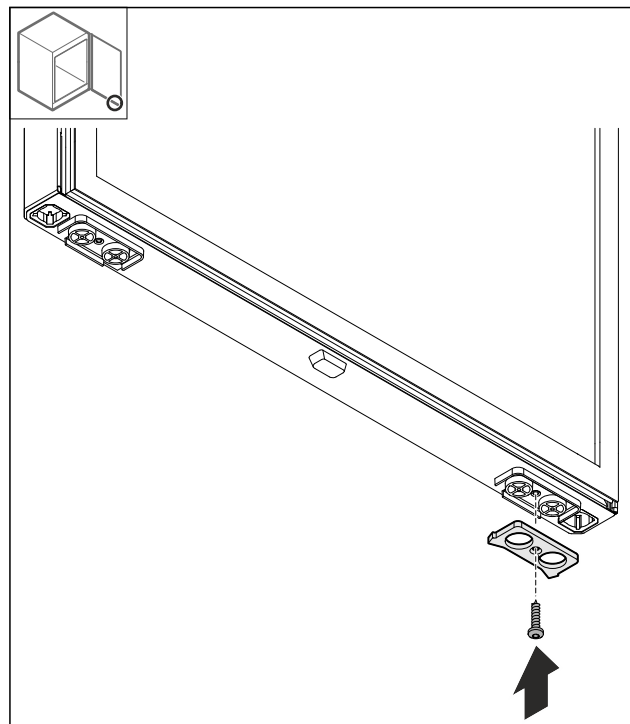


Fig. 23

- ▶ Monter stopplaten på motsatt side.

4.11.8 Flytte stopplate

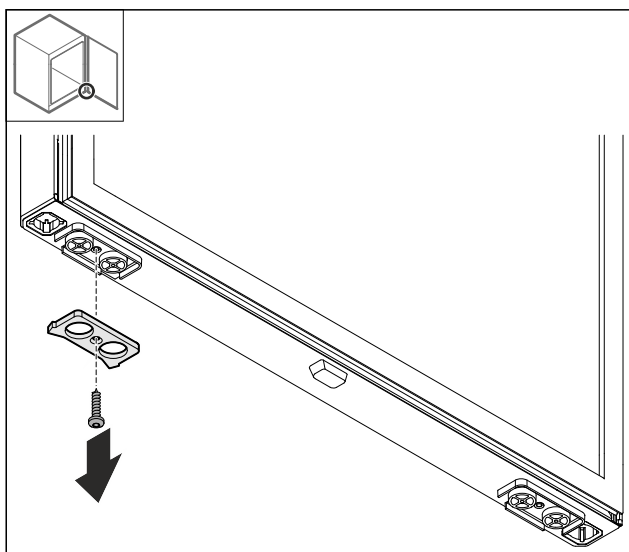


Fig. 22

- ▶ Demontere stopplaten.

4.11.9 Bygge om håndtak

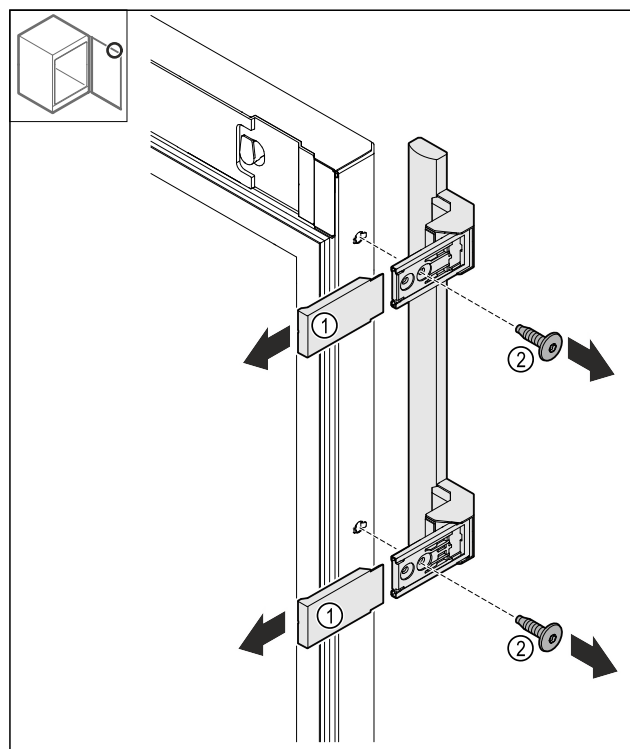


Fig. 24

- ▶ Trekk av dekslene Fig. 24 (1).
- ▶ Løsne skruene Fig. 24 (2).
- ▶ Ta av håndtaket.

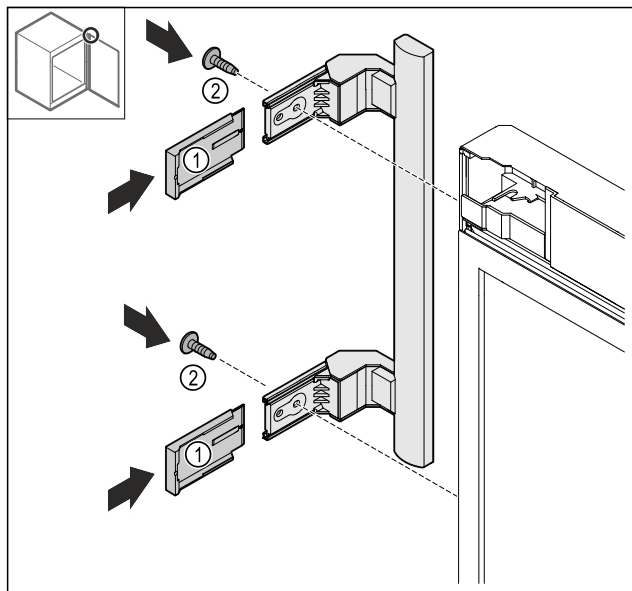


Fig. 25

- ▶ Plasser pluggen på motsatt side.*
- ▶ Skru fast håndtaket på motsatt side.
- ▶ Skyv opp dekslene Fig. 25 (1).

4.11.10 Ta av dekselet

- ▶ Lås døren.

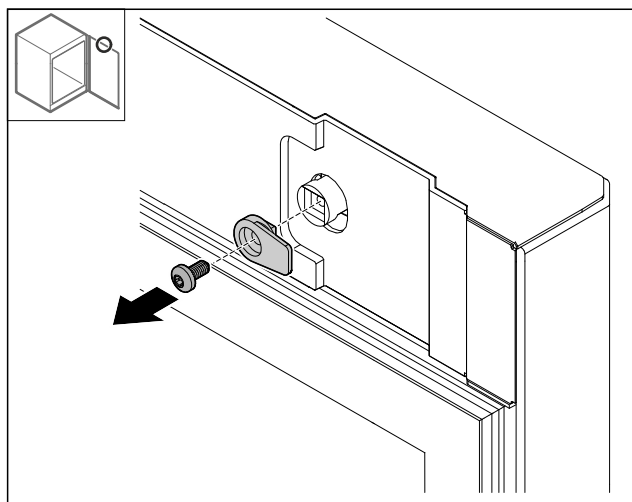


Fig. 26

- ▶ Demonter låsekroken.

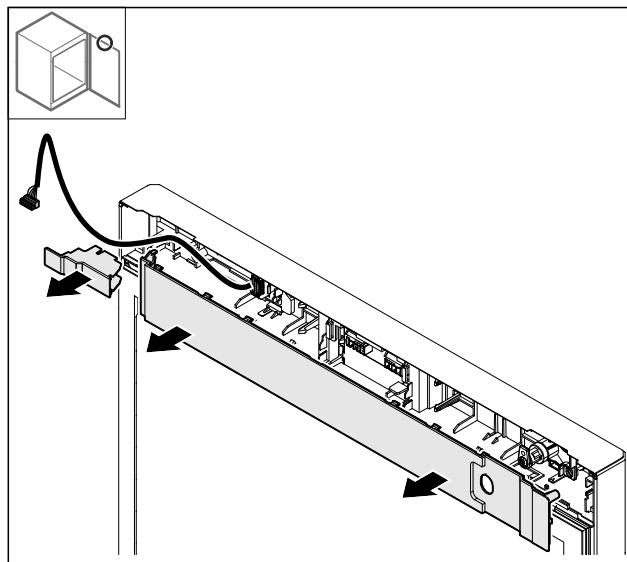


Fig. 27

- ▶ Ta av dekslene.

4.11.11 Bygge om pluggholderen

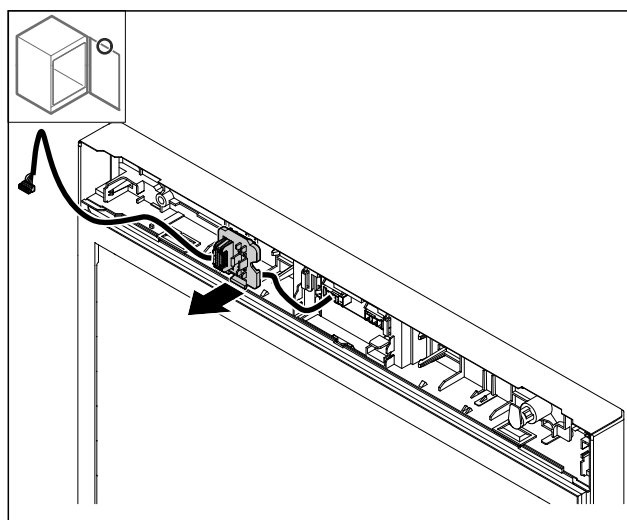


Fig. 28 Monteringsposisjon til pluggholderen kan være dreid med 180°.

- ▶ Løsne pluggholderen.

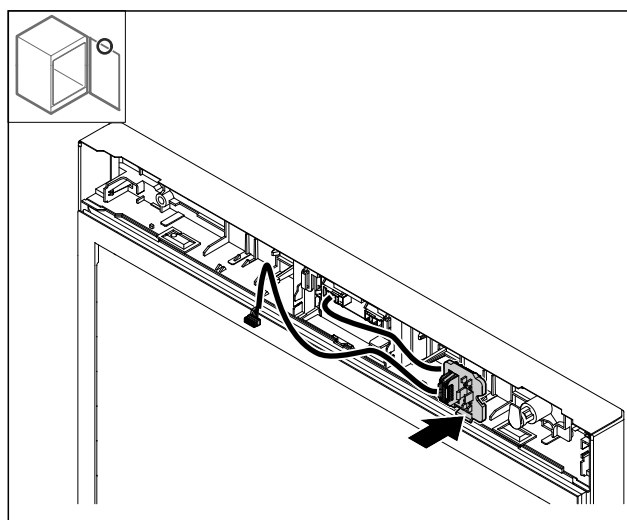


Fig. 29

- ▶ Sett pluggholderen i lås på motsatt side.

Oppstart

4.11.12 Bygge om lås

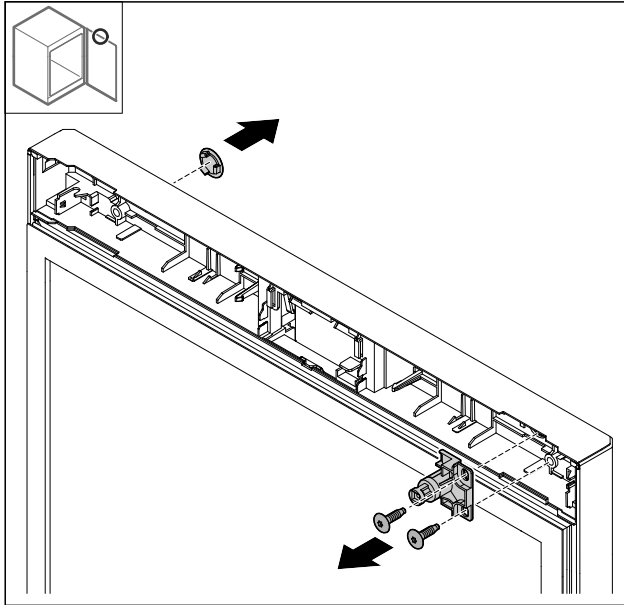


Fig. 30

- ▶ Ta av dekkelet.
- ▶ Demonter låsen.

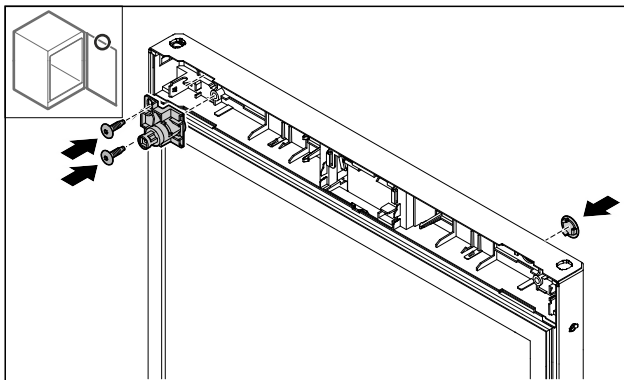


Fig. 31

- ▶ Monter dekkelet på motsatt side.
- ▶ Monter låsen dreid 180° på motsatt side.

4.11.13 Sett på dekkelet

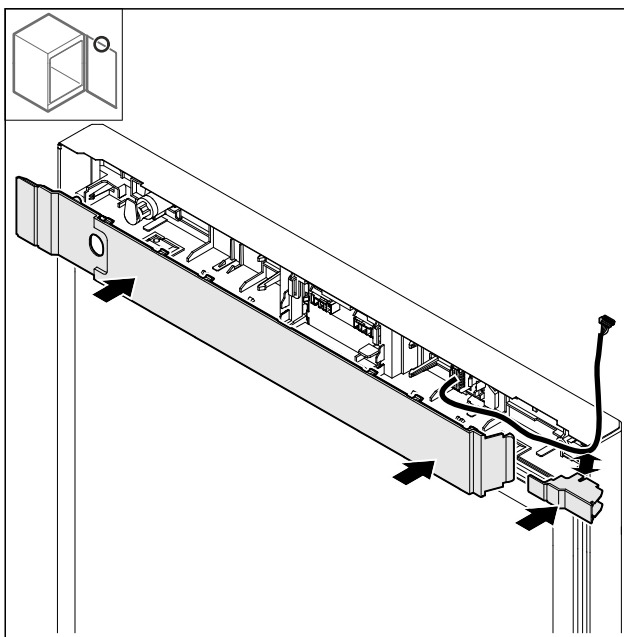


Fig. 32

- ▶ Monter dekkelet dreid 180°. Pass på at kabelen fører gjennom åpningen til det lille dekkelet.

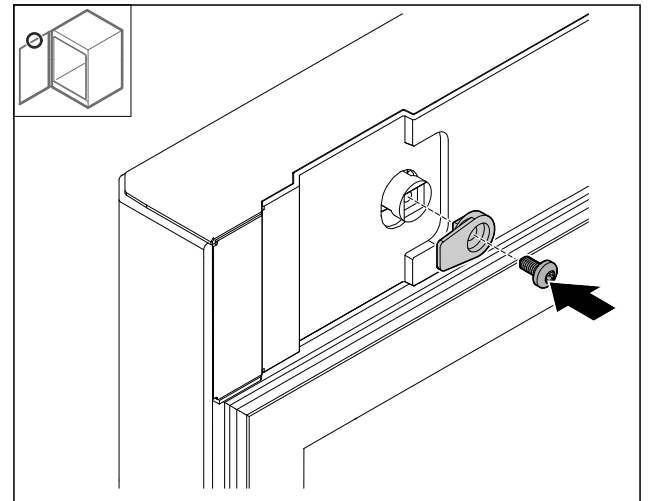


Fig. 33

- ▶ Monter låsekroken.

4.11.14 Bygge om hengsel

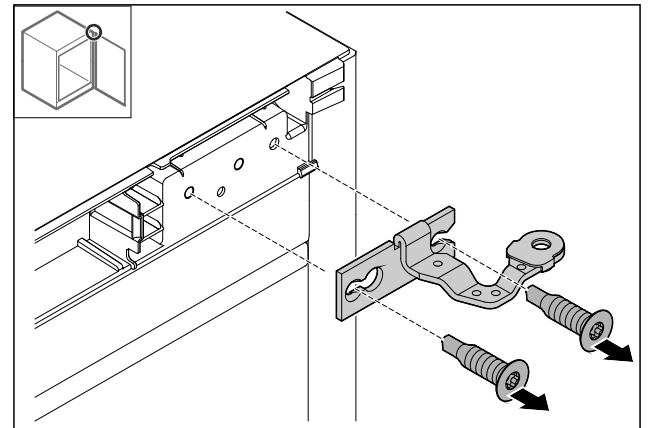


Fig. 34

- ▶ Demonter hengselen.

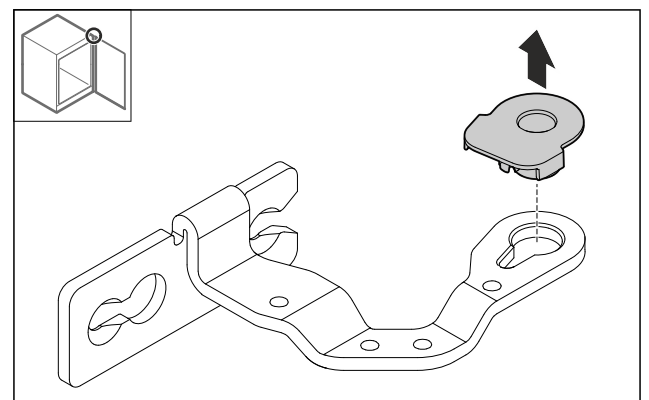


Fig. 35

- ▶ Trykk ut lagerbøssingen.

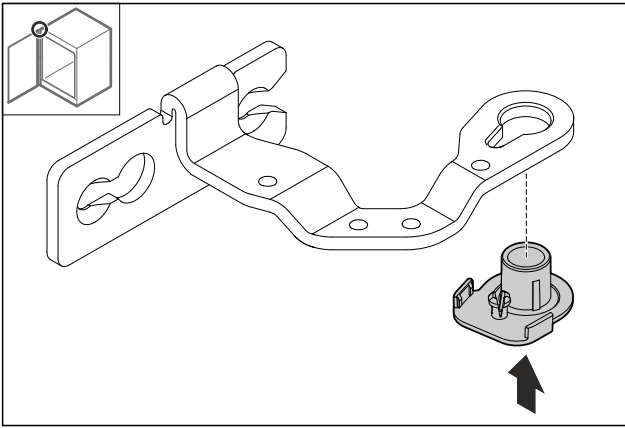


Fig. 36

- ▶ Trykk inn lagerbøssingen på undersiden, dreid 180°.

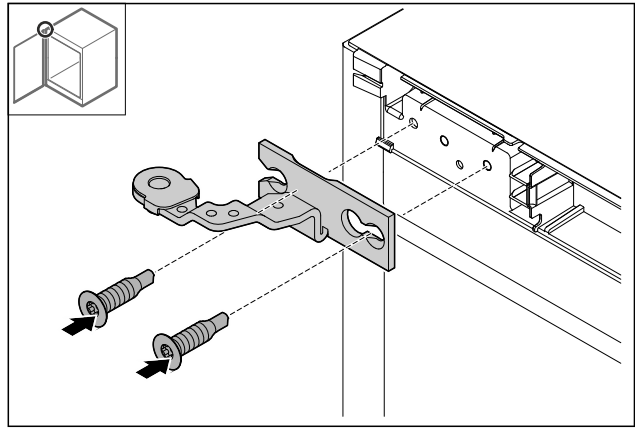


Fig. 39

- ▶ Monter hengselen.

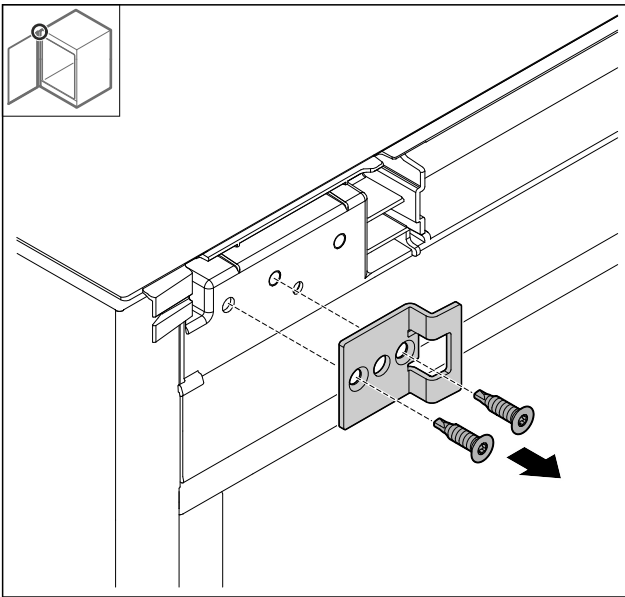


Fig. 37

- ▶ Demonter lukkevinkelen.

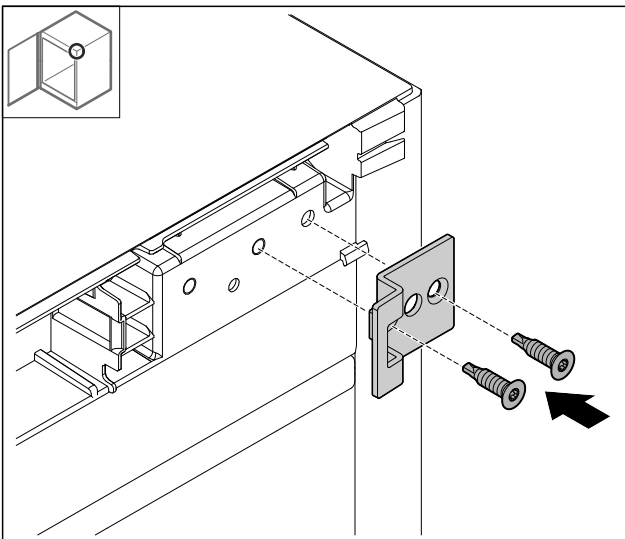


Fig. 38

- ▶ Monter lukkevinkelen på motsatt side, rotert 180°.

4.11.15 Bygge om hengsel nede

PASS PÅ

Fare for personskader på grunn av fjær under spenning!

- ▶ Ikke demonter skruforbindelsen Fig. 40 (1) til låsesystemet.

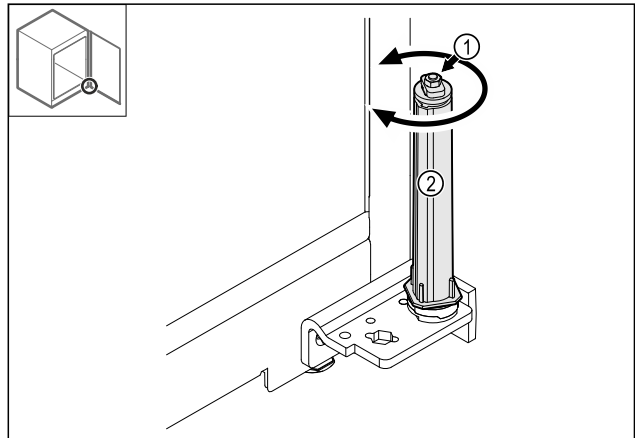


Fig. 40

- ▶ Drei låsesystemet Fig. 40 (2), til det klikker.
- ▷ Forspenningen til låsesystemet er løstet.

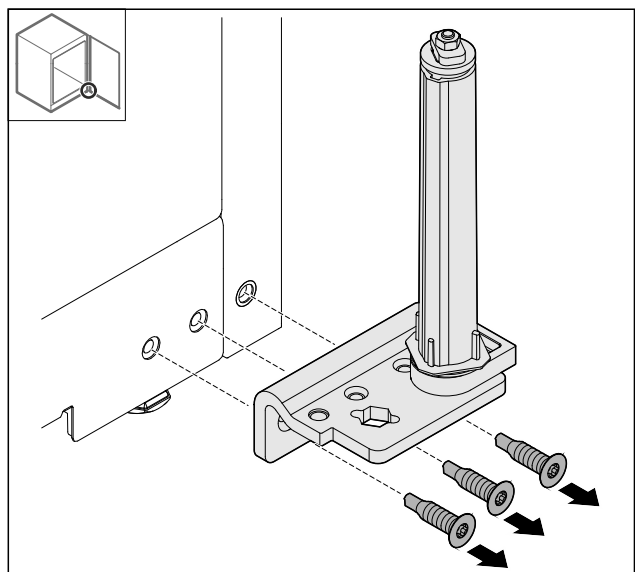


Fig. 41

- ▶ Demonter hengslingsvinkelen.

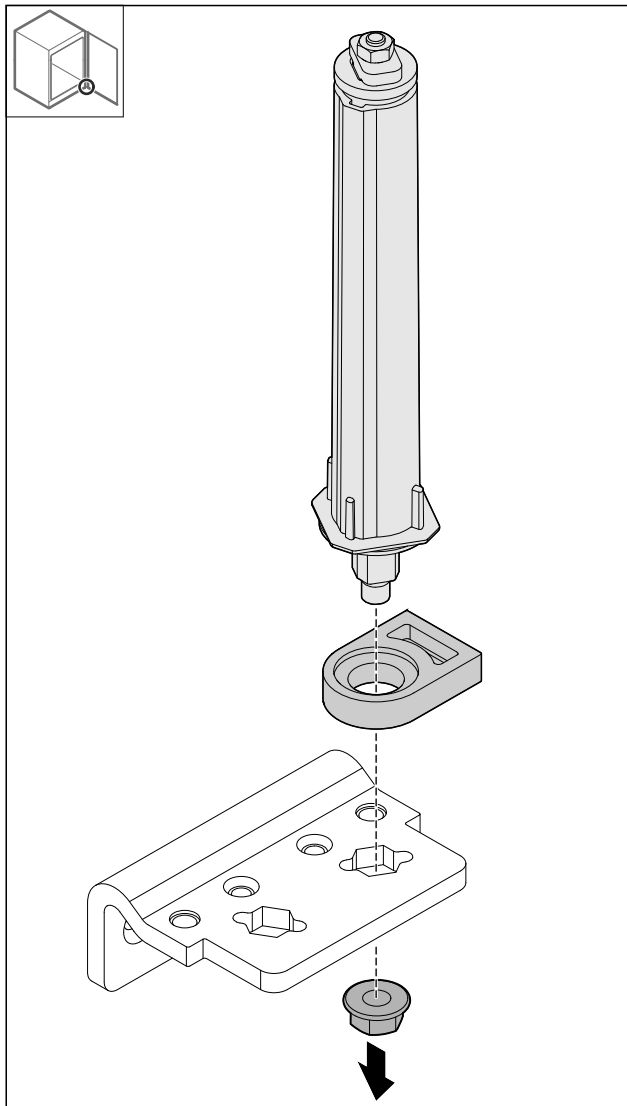


Fig. 42

► Løsne mutteren.

Merk

Vær oppmerksom på korrekt justering av låsesystemet.

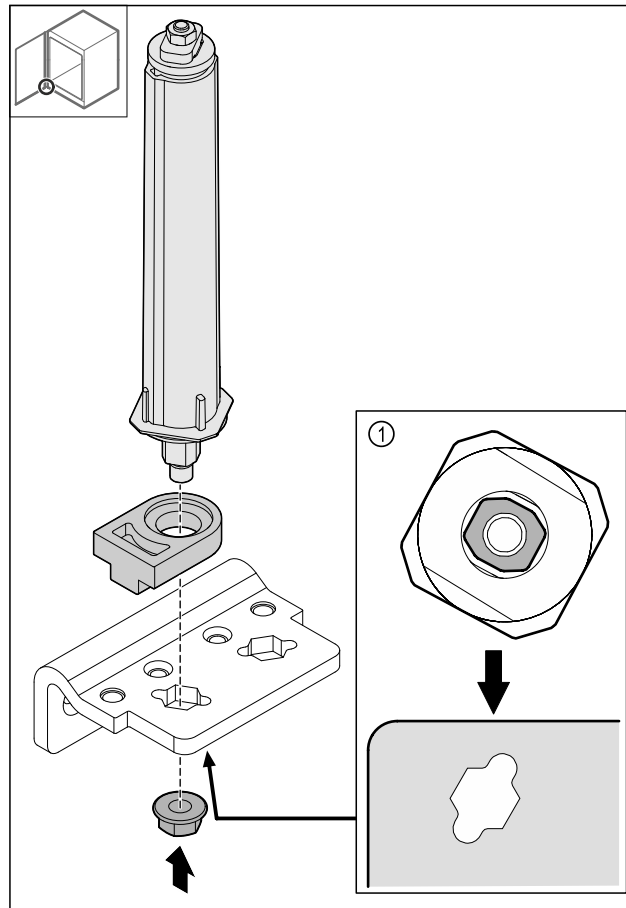


Fig. 43 Sett nedenfra: Fig. 43 (1)

► Plasser låsesystemet i hengslingsvinkelen og fest det med mutteren.

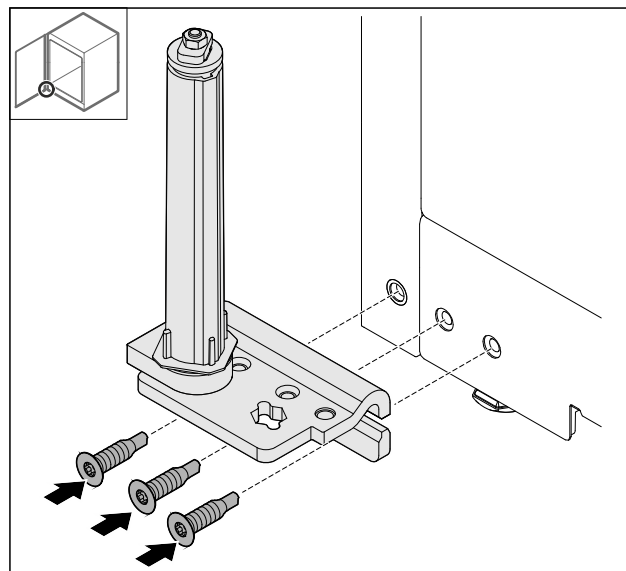


Fig. 44

► Monter hengslingsvinkelen på motsatt side.

Merk

Korrekte justering og forspenning er viktig for funksjon av låsesystemet.

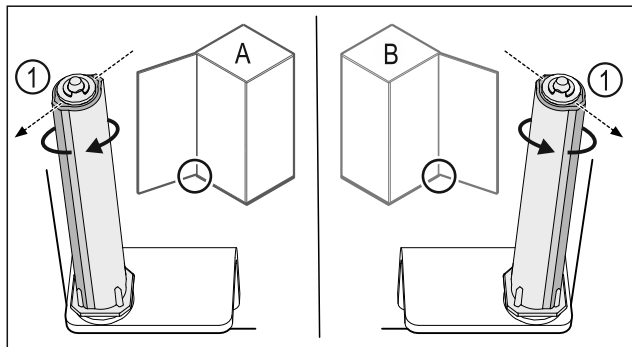


Fig. 45 Venstre stopp (A) / høyre stopp (B)

- ▶ Drei låsesystemet mot motstanden, helt til låsesystemets stang Fig. 45 (1) peker utover.
- ▷ Låsesystemet blir automatisk stående i denne posisjonen.
- ▷ Låsesystemet er justert og forspent.

4.11.16 Montere døren

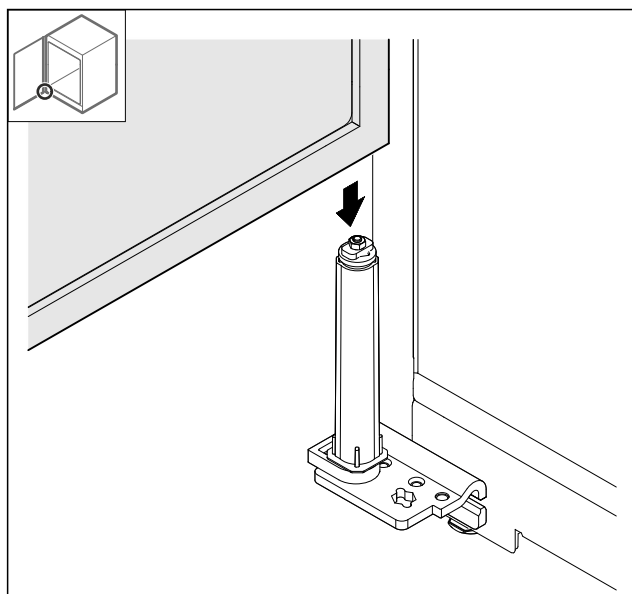


Fig. 46

- ▶ Plasser døren på låsesystemet.

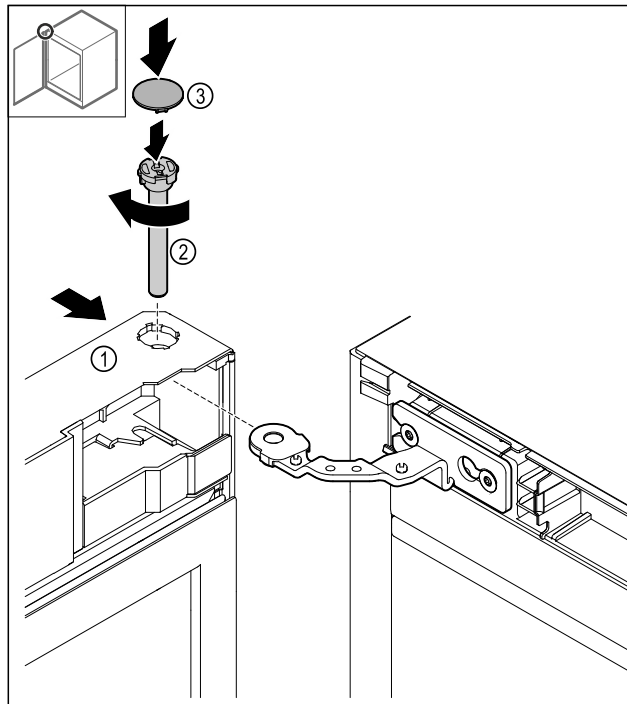


Fig. 47

- ▶ Skyv døren Fig. 47 (1) oppe på hengselen.
- ▶ Sett inn bolten Fig. 47 (2) og skru den fast med urviseren.
- ▶ Sett på dekselet Fig. 47 (4).

4.11.17 Sette på frontpanelet

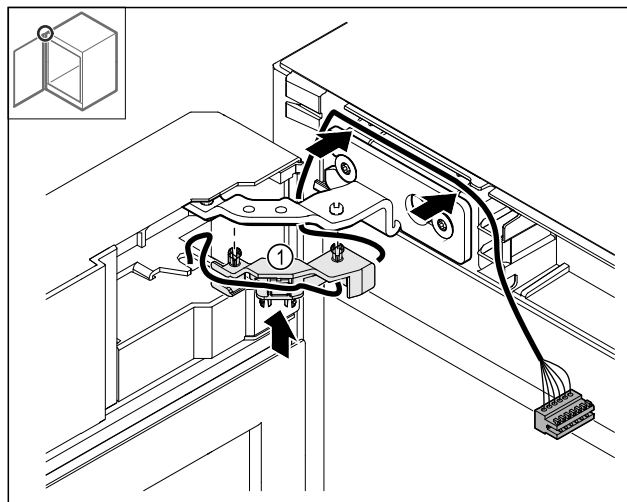


Fig. 48

- ▶ Trykk kabelholderen Fig. 48 (1) inn i hengselen.
- ▶ Legg kabelen i hengselen i retning av frontpanelet.

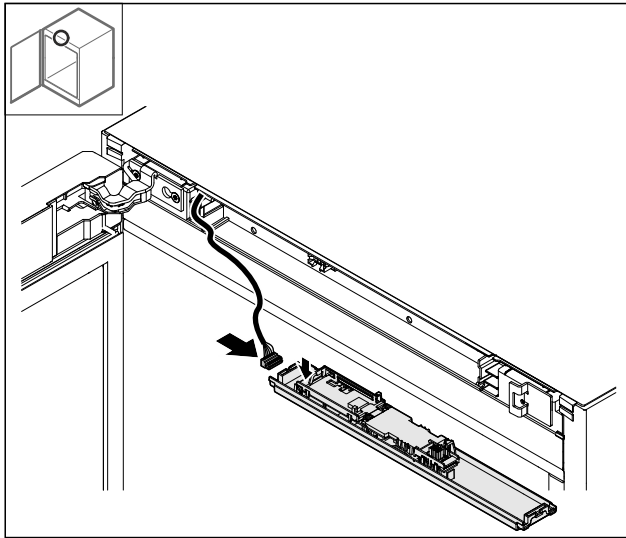


Fig. 49

- ▶ Sett inn pluggen.

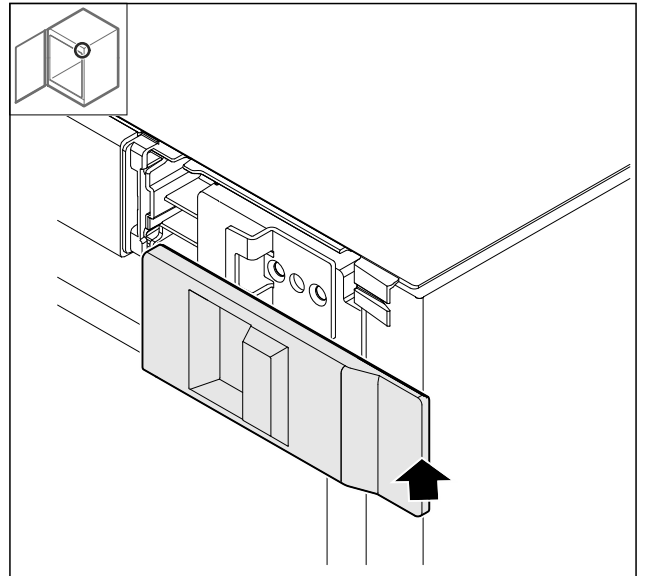


Fig. 52

- ▶ Sett på dekselet.

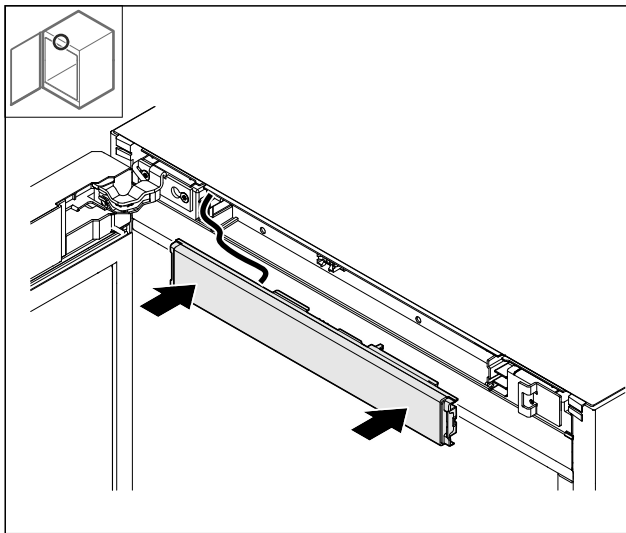


Fig. 50

- ▶ Sett på frontpanelet.

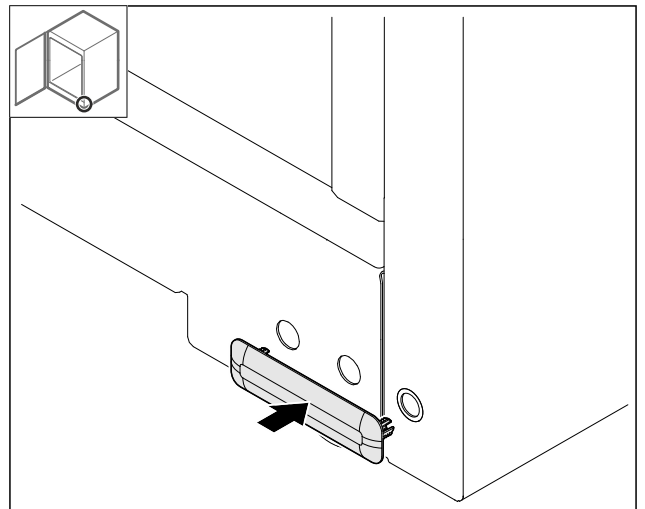


Fig. 53

- ▶ Sett på dekselet.

4.11.18 Sette på deksler

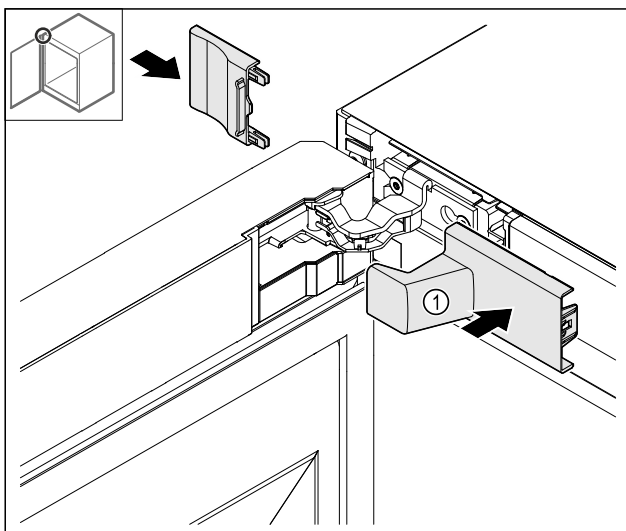


Fig. 51

- (1) Deksel er inkludert i leveringsomfanget til apparatet.
- ▶ Sett på deksler.

4.11.19 Montere arbeidsplate

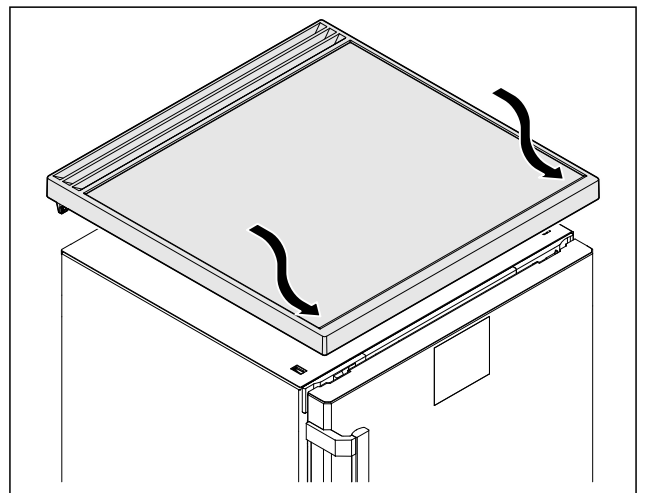


Fig. 54

- ▶ Sett på arbeidsplaten.

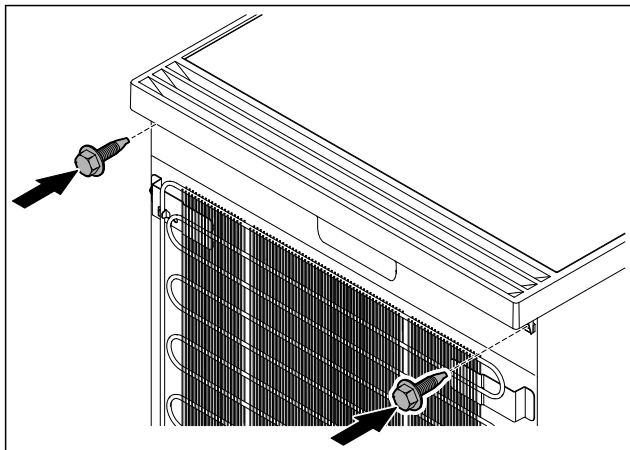


Fig. 55

- Skru fast arbeidsplaten.

4.12 Justere døren

Hvis døren ikke står rett, kan du justere den på hengselvinkelen nederst.

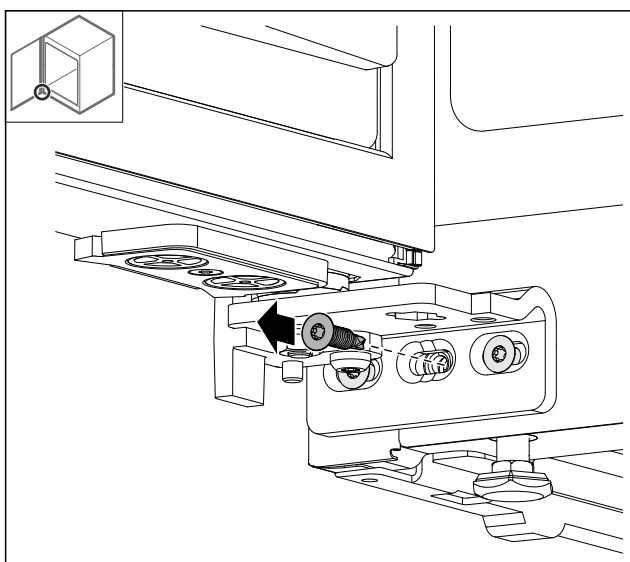


Fig. 56

- Fjern den midterste skruen på hengselvinkelen nederst.

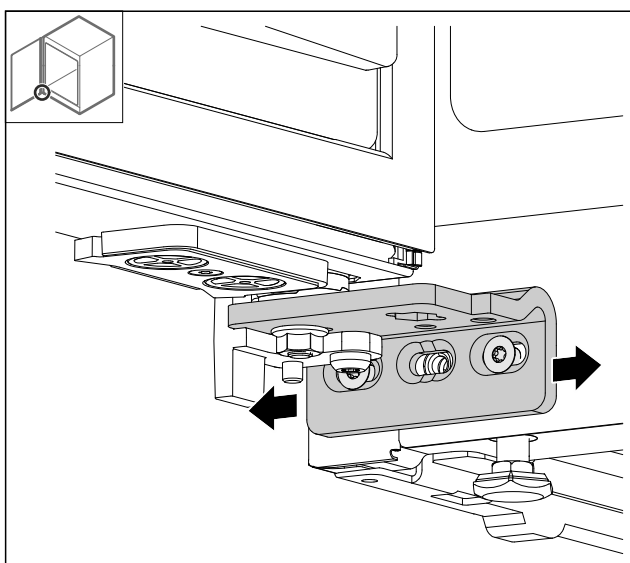


Fig. 57

- Løsne begge skruene litt, og forskyv døren mot venstre eller høyre med hengselvinkelen.
- Trekk skruene helt til (den midtre skruen trengs ikke lenger).
- ▷ Døren er posisjonert rett.

4.13 Koble apparatet til strømforsyningen



ADVARSEL

Fare for elektrisk støt og personskade på grunn av skadet apparat eller skadet nettkabel!

Livsfare og kuttskader. Hvis apparatet eller nettkabelen ble skadet under transport, kan du få et dødelig elektrisk støt. Du kan også kutte deg på skadede deler av apparatet.

- Kontroller apparatet og nettkabel for skader etter transport.
- Sett aldri apparatet i drift hvis apparatet eller nettkabelen er skadet.
- Kontakt kundeservice.

Du kobler apparatet til strømmettet ved hjelp av den medfølgende separate strømkabelen. Strømkabelen har en apparatplugg i den ene enden og et støpsel for stikkontakt i den andre enden.

Forsikre deg om at følgende betingelser er oppfylt:

- Apparatet og strømkabelen er uskadet.
- Apparatet er satt opp i samsvar med forskriftene. (se 4.5 Montere dørhåndtak)
- Kravene til elektrisk tilkobling er oppfylt. (se 4.1 Oppstillingsbetingelser)
- Målene for korrekt tilkobling er kjent og overholdt.
- Nettspenning og frekvens samsvarer med opplysningene på typeskiltet.
- Stikkontakten er forskriftsmessig jordet og elektrisk sikret.
- Sikringens utløsningsstrøm ligger mellom 10 A og 16 A.
- Stikkontakten er lett tilgjengelig og ikke plassert bak apparatet.

PASS PÅ

Fare for skade på grunn av feil bruk!

Skader på apparatets elektriske komponenter.

- Bruk kun nettkabelen som fulgte med.



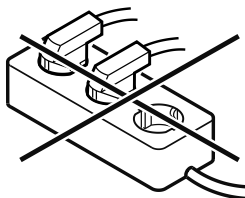
ADVARSEL

Brannfare ved feil tilkobling!

Forbrenninger.

Skader på apparatet.

- Ikke bruk skjøteledning.
- Ikke bruk forgreningskontakter.



PASS PÅ

Fare for skader på grunn av feil tilkobling!

Skader på apparatet.

- Apparatet skal ikke kobles til vekselrettere, slik som f.eks. solarstrømanlegg og bensingeneratorer.

Lagring

- ▶ Koble strømpluggen til nettkabelen til spenningsforsyningen. Vær oppmerksom på at strømpluggen sitter godt i stikkontakten.
- ▷ Hvis ingen tiltak iverksettes innen 60 sekunder: Standby-symbolet blekner eller forsvinner.
- ▷ Apparatet er tilkoblet. For første idriftsettelse, se følgende kapittel eller bruksanvisningen.

4.14 Slå på apparatet (første oppstart)

Forsikre deg om at følgende betingelser er oppfylt:

- Apparatet er satt opp og tilkoblet.
- Alle tapestrimler, klebe- og vernefolier samt transportsikringer i og på apparatet er fjernet.

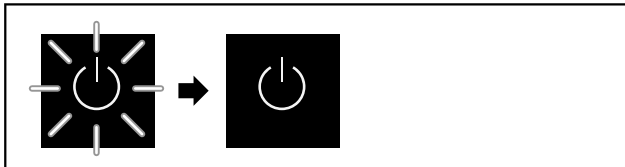


Fig. 58 Eksempelfremstilling

Standby-symbolet blinker helt til startprosedyren er avsluttet.

Displayet viser standby-symbolet.

Når apparatet leveres med fabrikkinnstilling, må språket som skal vises på skjermen velges først ved oppstarten.

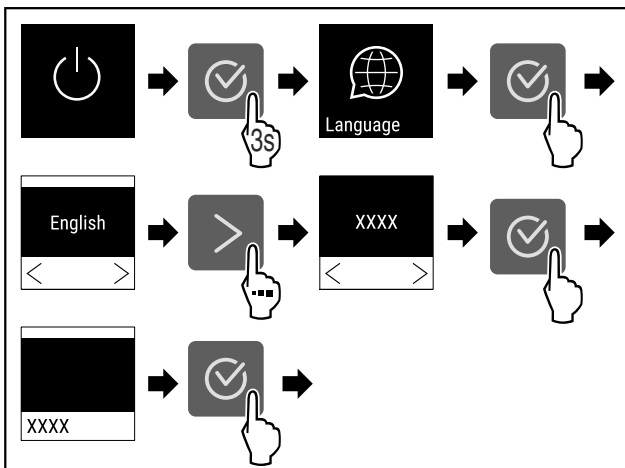


Fig. 59

- ▶ Utfør trinnene i henhold til illustrasjonen.

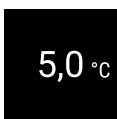


Fig. 60

- ▷ Apparatet er slått på når temperaturen vises i displayet.
- ▷ Temperaturdisplayet blinker til den innstilte temperaturen er nådd.

5 Lagring

5.1 Informasjon om lagring

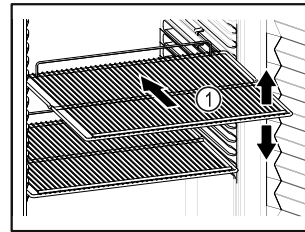


Fig. 61 Eksempelfremstilling

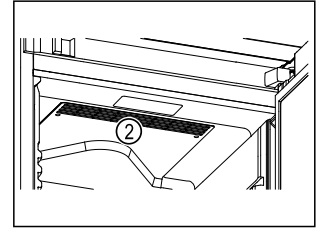


Fig. 62

Mer følgende ved lagring:

- Hvis oppbevaringshyllene Fig. 61 (1) kan flyttes, juster etter høyden.
- Vær oppmerksom på maksimal last. (se 9.1 Tekniske data)
- Ikke sett noe i apparatet før lagringstemperaturen er nådd (opprettholde kjølekjeden).
- Ikke tildekk luftåpningen Fig. 62 (2) til omluftviften inne i apparatet.
- Varene som skal kjøles ned, må ikke berøre bakveggen.
- Kjølevarer stikker ikke utover hyllene.
- Oppbevar væsker i lukkede beholdere.
- Lagre kjølevarerne med avstand mellom dem, slik at luften kan sirkulere godt.
- Kjølevarer skal ikke overstige stabelmerket.



Dette er viktig for riktig luftsirkulasjon og en jevn temperaturfordeling i hele interiøret.

6 Betjening

6.1 Betjenings- og visningselementer

Displayet gir mulighet til rask oversikt over apparatets tilstand, temperaturinnstillingen, tilstanden til funksjoner og innstillinger samt alarm- og feilmeldinger.

Betjeningen skjer via navigasjonspiler og bekreftelsesymbol.

Funksjoner kan aktiveres eller deaktiveres, og innstillingsverdier kan endres.

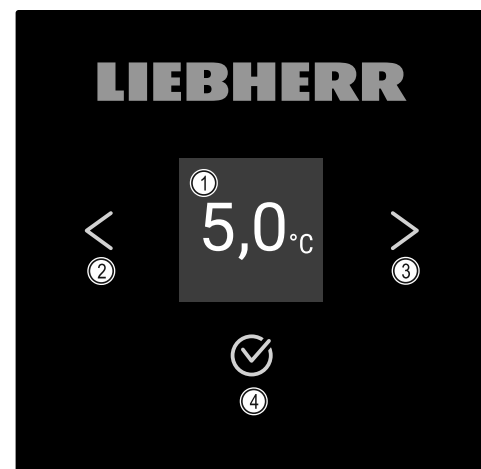


Fig. 63 Display

- (1) Statusindikator
- (2) Navigasjonspil tilbake
- (3) Navigasjonspil frem
- (4) Bekreft

6.1.1 Statusindikator



Fig. 64 Statusindikator med faktisk temperatur

Statusindikatoren viser den innstilte temperaturen og er utgangsvisningen. Derfra skjer navigeringen til funksjonene og innstillingene. Statusindikatoren kan vise forskjellige indikatorsymboler.

6.1.2 Displaysymboler

Displaysymbolene gir informasjon om enhetens aktuelle tilstand.

Symbol	Apparatets tilstand
	Standby Apparatet er slått av.
	Pulserende standby-symbol Apparatet starter.
	Pulserende temperatur Måltemperaturen ikke nådd ennå. Apparatet kjøler til innstilt temperatur.
	Temperaturdisplay Viser den gjeldende innvendige temperaturen
	Temperatur/avrimings-symbol med hvit stolpe vises vekselvis Apparatet avrimes manuelt
	D i visningen Apparatet er i demomodus.
	Påminnelse om vedlikehold Det innstilte tidsintervallet er utløpt.
	Fullt dataminne Dataminnet (999 timer) er fullt. De eldste dataene vil fra dette tidspunktet bli overskrevet.
	Blinkende symbol En feil er fortsatt aktiv.
	Feilsymbol Apparatet er i feiltillstand.
	Hvit stolpe nede Undermeny

Symbol	Apparatets tilstand
	Hvit stolpe oppe Forhåndsinnstilling, aktiv innstilling eller aktiv verdi
	Stigende stolpe Trykk på knappen i 3 sekunder for å aktivere innstillingen.
	Synkende stolpe Trykk på knappen i 3 sekunder for å deaktivere innstillingen.

Symboler i statusindikatoren

6.1.3 Lydsignaler

Et lydsignal utløses i følgende situasjoner:

- Når en funksjon eller en verdi bekreftes.
- Når en funksjon eller en verdi ikke kan aktiveres eller ikke kan deaktiveres.
- Når det oppstår en feil.
- Ved en alarmmelding.

Alarmlydene kan slås på og av i kundemenyen.

6.2 Apparatfunksjoner

6.2.1 Merknader til apparatets funksjoner

Apparatfunksjonene er fabrikkinnstilt på denne måten for å sikre at apparatet er fullt funksjonelt.

Før du endrer, aktiverer eller deaktiverer apparatfunksjoner, må du forsikre deg om at følgende forutsetninger er oppfylt:

- Du har lest og forstått beskrivelsene av hvordan displayet fungerer. (se 3 Touch-displayets funksjonalitet)
- Du har blitt kjent med betjenings- og visningselementene på apparatet. (se 6.1 Betjenings- og visningselementer)

6.2.2 Slå apparatet på og av



Med denne innstillingen kan hele apparatet slås på og av.

Slå på apparatet

Uten aktivert DemoMode:

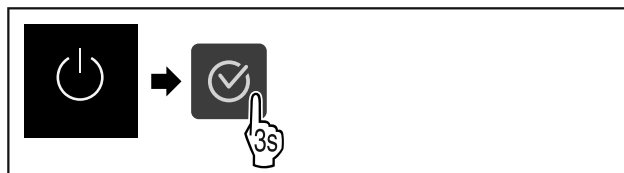


Fig. 65

► Utfør trinnene i henhold til illustrasjonen.

Med aktivert DemoMode:

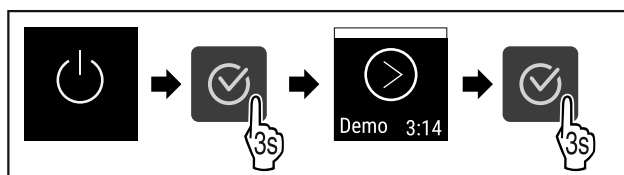


Fig. 66

► Utfør trinnene i henhold til illustrasjonen.

Betjening

Merk

Deaktiver DemoMode før nedtellingen er slutt.

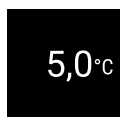


Fig. 67

▷ Temperaturindikatoren vises i displayet.

Slå av apparatet

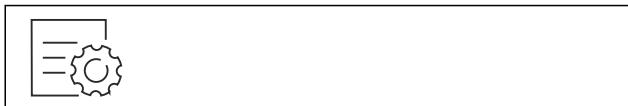


Fig. 68

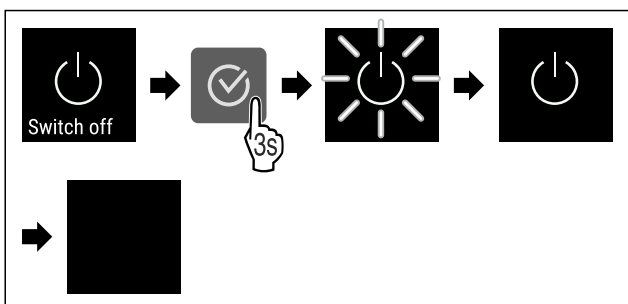


Fig. 69

- ▶ Utfør trinnene i henhold til illustrasjonen.
- ▷ Displayet viser standbysymbolet.
- ▷ Displayet slås av etter ca. 10 minutter.



6.2.3 Temperatur

Temperaturen avhenger av følgende faktorer:

- hvor ofte døren åpnes
- hvor lenge døren åpnes
- romtemperaturen der apparatet er plassert
- typen, temperaturen på og mengden kjølevarer

Merk

Noen steder innvendig kan lufttemperaturen avvike fra temperaturindikatoren.

Stille inn temperatur

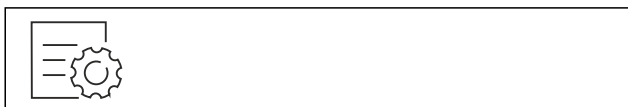


Fig. 70

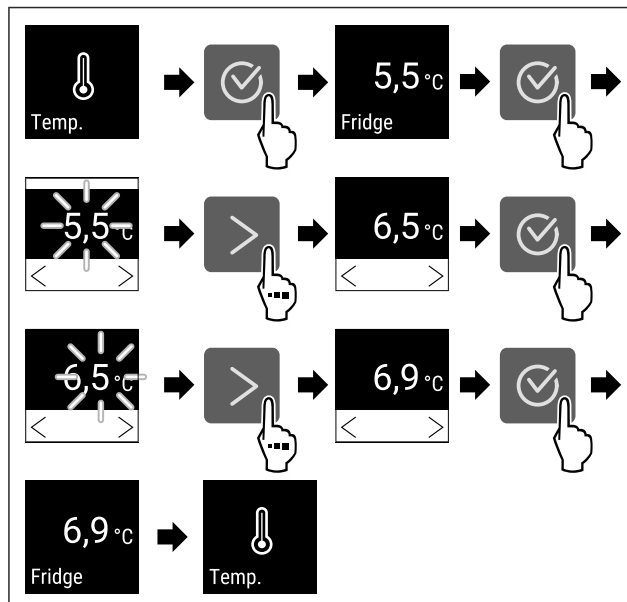


Fig. 71 Endre temperatur fra 5,5 °C til 6,9 °C

- ▶ Utfør handlingstrinnene i henhold til illustrasjonen.
- ▷ Temperaturen er stilt inn.



6.2.4 Temperaturregistrering

Apparatet viser minimums- og maksimumstemperaturene innvendig. De blir registrert automatisk med et intervall på ett minutt etter at apparatet blir slått på. Når det har gått 999 timer (ca. 40 dager), vises det en melding om at data-minnet er fullt. Da må temperaturregistreringen nullstilles.

Merk

Vi anbefaler at du nullstiller temperaturregistreringen én gang under igangsetting av apparatet **etter at innstilt temperatur er nådd**. Dette gjør den viste verdien for maksimumstemperaturen meningsfull.

Vise temperaturregistrering

Temperaturregistreringen viser opptaksvarigheten og minimums- og maksimumstemperaturene målt i løpet av denne tiden.



Fig. 72

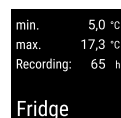


Fig. 73

- ▷ Statusskjerm med temperaturregistrering vises.

Tilbakestille temperaturregistrering

Minimums- og maksimumstemperaturene kan tilbakestilles når som helst. Da blir verdiene som vises, slettet, og registreringsintervallet begynner på nytt.

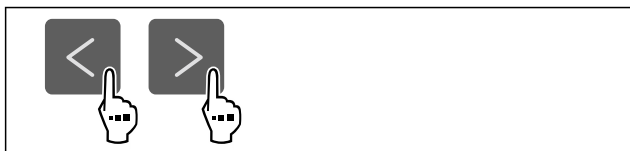


Fig. 74

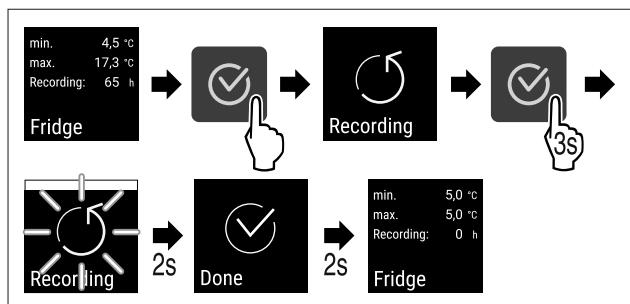


Fig. 75

- ▶ Gjennomfør handlingene i henhold til figuren.
- ▷ Temperaturregistreringen er tilbakestilt.
- ▷ Registreringsintervall starter på nytt.

6.2.5 Lys *

Apparatet har innvendig lys.

Du kan slå på interiørbelysningen permanent. (se Slå på lyset*) *

Når du åpner døren til enheten, slår den innvendige belysningen seg på.

Slå av lyset*

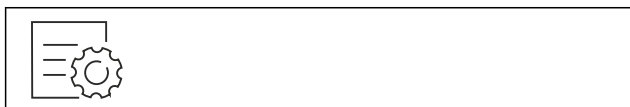


Fig. 76

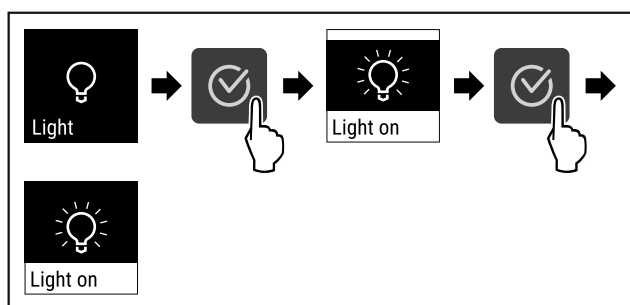


Fig. 77

- ▶ Utfør handlingstrinnene i henhold til illustrasjonen.
- ▷ Lyset er slått av.

Slå på lyset*



Fig. 78

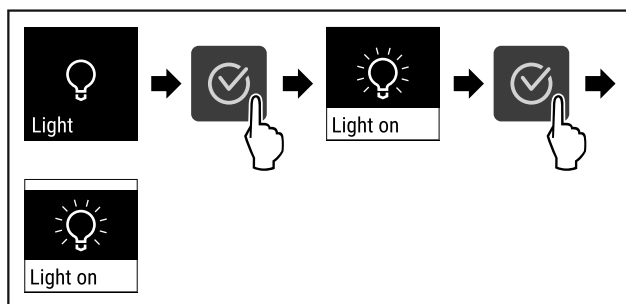


Fig. 79

- ▶ Utfør handlingstrinnene i henhold til illustrasjonen.
- ▷ Lyset er slått på.

6.2.6 Tilgangsbeskyttelse for innstillingsmeny



Denne innstillingen gjør det mulig å låse tilgangen til innstillingsmenyen ved hjelp av en tresifret PIN-kode.

Bruk:

- Unngå utilsiktet endring av innstillinger og funksjoner.
- Unngå at apparatet slås av utilsiktet.
- Unngå utilsiktede temperaturjusteringer.

Merk

- ▶ I de påfølgende eksemplene blir den innstilte PIN-koden: **1 1 1** brukt.

Aktivere tilgangssikring til innstillingsmenyen



Fig. 80

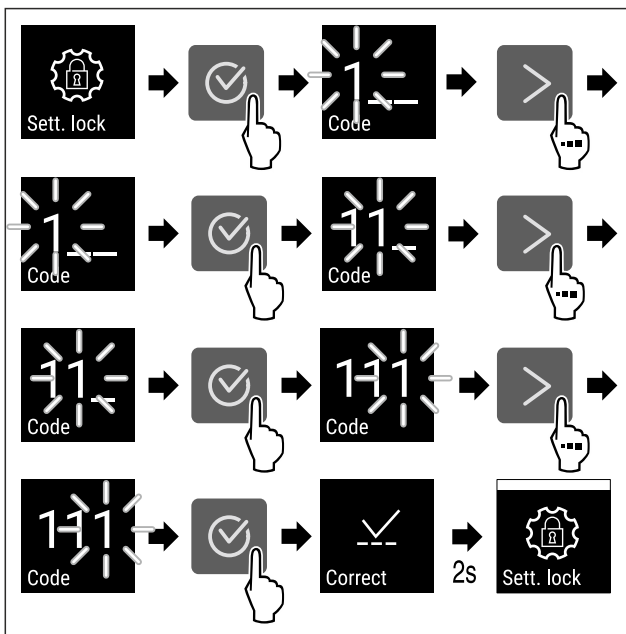


Fig. 81

- ▶ Utfør handlingstrinnene i henhold til illustrasjonen.
- ▷ Tilgangssikring til innstillingsmenyen er aktivert.

Endre PIN-kode for tilgangssikringen til innstillingsmenyen

Se: (se 6.2.7 Tilgangskoder)

Deaktivere tilgangssikring til innstillingsmenyen



Fig. 82

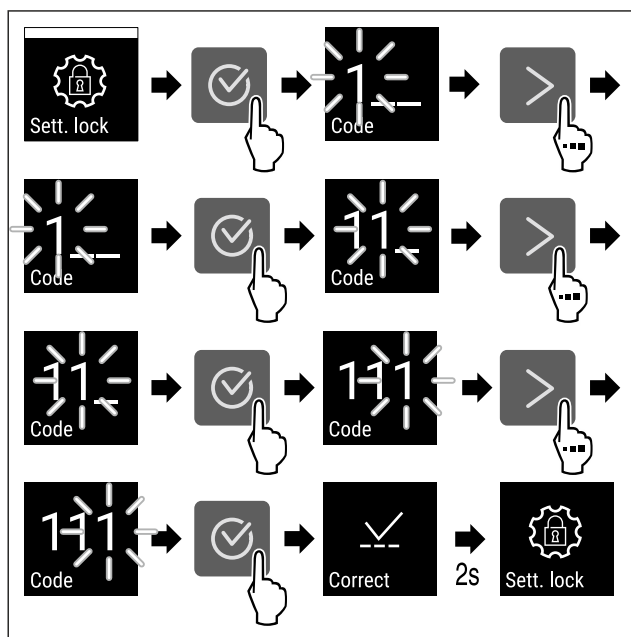


Fig. 83

- ▶ Utfør handlingstrinnene i henhold til illustrasjonen.
- ▷ Tilgangssikring til innstillingsmenyen er deaktivert.

Åpne låst innstillingsmeny

Hvis tilgangsbeskyttelse er aktivert, er det nødvendig å taste inn PIN-koden for å åpne innstillingsmenyen. Så snart du forlater innstillingsmenyen, aktiveres tilgangsbeskyttelsen automatisk.

- ▶ Trykk gjentatte ganger på navigasjonspilen til den tilsvarende funksjonen vises.

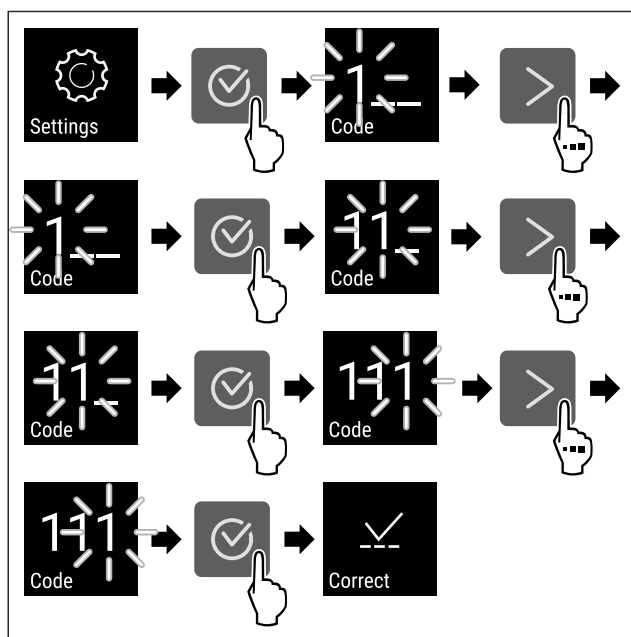


Fig. 84

- ▶ Utfør handlingstrinnene i henhold til illustrasjonen.
- ▷ PIN-koden er riktig.
- ▷ Innstillingsmenyen åpnes.

6.2.7 Tilgangskoder

Forskjellige innstillinger er mulige.

Bruk:

- Endre innstillingskoden.
- Tilbakestille innstillingskoden.

Tilgangssikring for innstillingsmenyen



Endre innstillingskoden

Med denne innstillingen er det mulig å endre innstillingskoden for å beskytte mot tilgang til innstillingsmenyen.

Innstillingen består av tre trinn:

- Angi den gamle innstillingskoden
- Angi den nye innstillingskoden
- Bekrefte den nye innstillingskoden

Merk

- ▶ I eksempelet nedenfor endres innstillingskoden som er innstilt fra fabrikken **1 1 1**.
- ▶ Den nye innstillingskoden er: **2 3 4**



Fig. 85

Tilgangsbeskyttelsen for innstillingsmenyen må være aktiv. (se 6.2.6 Tilgangsbeskyttelse for innstillingsmeny)

- ▶ Trykk gjentatte ganger på navigasjonspilen til den tilsvarende funksjonen vises.

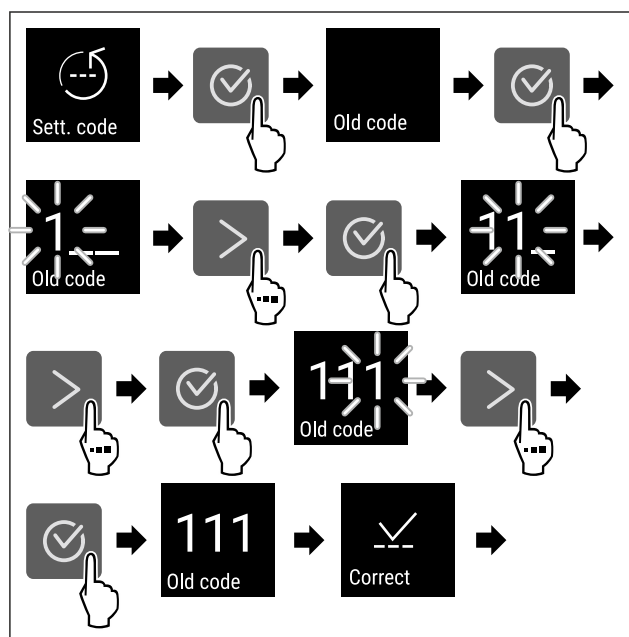


Fig. 86

- ▶ Utfør handlingstrinnene i henhold til illustrasjonen.
- ▷ Inntastingen av den gamle innstillingskoden var vellykket.

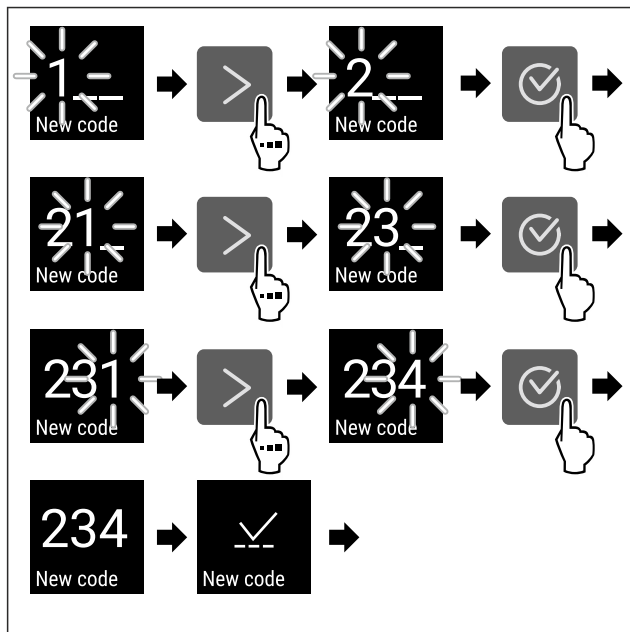


Fig. 87

- ▶ Utfør handlingstrinnene i henhold til illustrasjonen.
- ▷ Inntastningen av den nye innstillingskoden var vellykket.

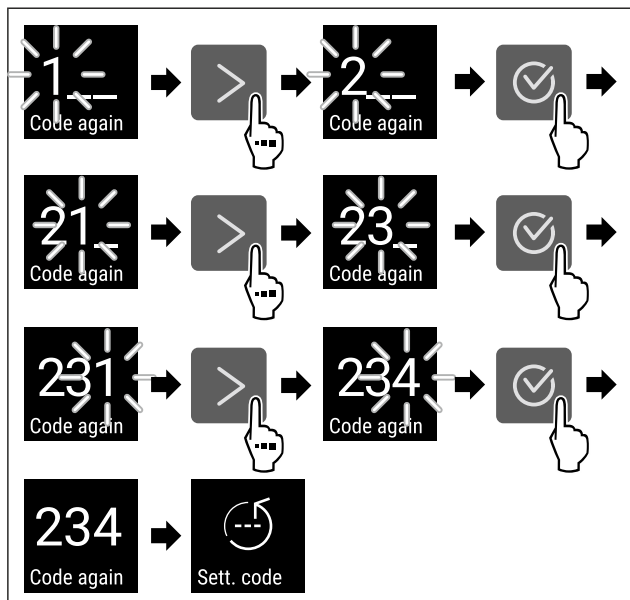


Fig. 88

- ▶ Utfør handlingstrinnene i henhold til illustrasjonen.
- ▷ Den nye innstillingskoden er bekreftet.
- ▷ Innstillingskoden er endret.

Tilbakestille innstillingskoden

Innstillingskoden for tilgangsbeskyttelsen for innstillingsmenyen er glemt eller er ikke kjent.

- ▶ Tilbakestill apparatet til fabrikkinnstillingene (se 6.2.27 Tilbakestilling på fabrikkinnstillingene).
- ▷ Apparatet er tilbakestilt til de opprinnelige innstillingene.
- ▷ Innstillingskoden fra fabrikkens er: **1 1 1**

6.2.8 Påminnelse vedlikeholdsintervall



Innstilling av perioden fram til du blir minnet om vedlikeholdet.

Disse verdiene kan angis:

- 7 dager

- 14 dager
- 30 dager
- 60 dager
- 90 dager
- 180 dager
- 360 dager
- 720 dager
- 1080 dager
- Av

Stille inn påminnelse om vedlikeholdsintervall

Handlingstrinnene nedenfor beskriver hvordan du stiller inn perioden fram til vedlikeholdet.



Fig. 89

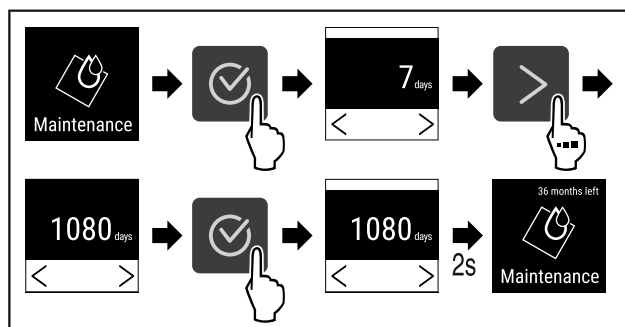


Fig. 90

- ▶ Utfør handlingstrinnene i henhold til illustrasjonen.
- ▷ Perioden fram til du blir minnet om vedlikeholdet, er innstilt.
- ▷ Den gjenværende tiden vises.

6.2.9 Språk



Med denne innstillingen angis språket som skal brukes i visningen.

Stille inn språk

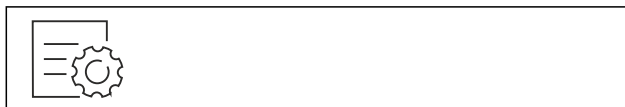


Fig. 91

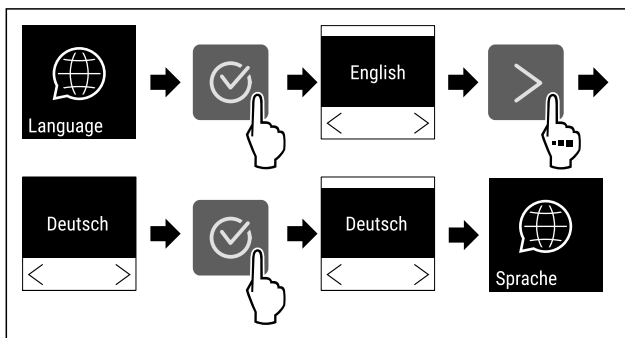


Fig. 92

- ▶ Utfør handlingstrinnene i henhold til illustrasjonen.
- ▷ Det valgte språket er stilt inn.



6.2.10 Temperaturenhet

Med denne funksjonen stiller du inn temperaturenheten. Du kan angi grader Celsius eller grader Fahrenheit som temperaturenhet.

Still inn temperaturenhet



Fig. 93

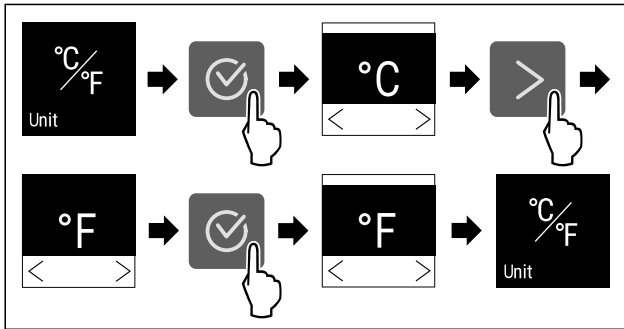


Fig. 94 Eksempelfremstilling: Endre fra grader Celsius til grader Fahrenheit.

- ▶ Utfør handlingstrinnene i henhold til illustrasjonen.
- ▷ Temperaturenheten er stilt inn.



6.2.11 Displaylysstyrke

Med denne funksjonen stiller du inn displayets lysstyrke trinnvis.

Du kan stille inn følgende lysstyrkenivåer:

- 40 %
- 60 %
- 80 %
- 100 % (standardinnstilling)

Still inn lysstyrke

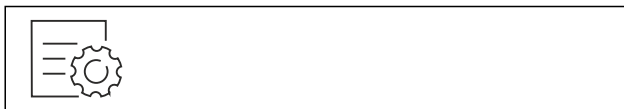


Fig. 95

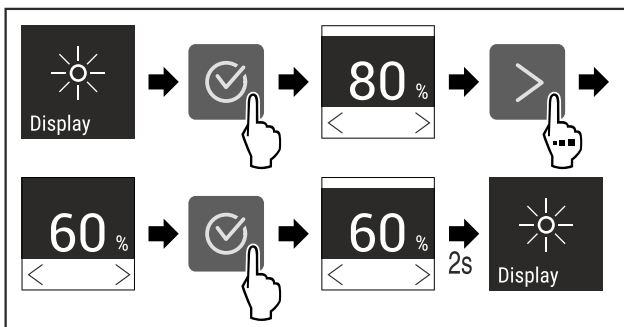


Fig. 96 Eksempelfremstilling: Bytt fra 80 % til 60 %.

- ▶ Utfør handlingstrinnene i henhold til illustrasjonen.
- ▷ Lysstyrken er innstilt.



6.2.12 Alarm Sound

Med denne funksjonen kan alle alarmlyder som for eksempel døralarm slås på og av.

Aktivere Alarm Sound

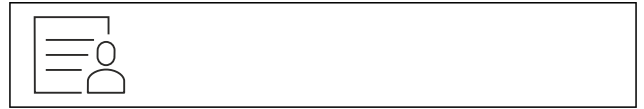


Fig. 97

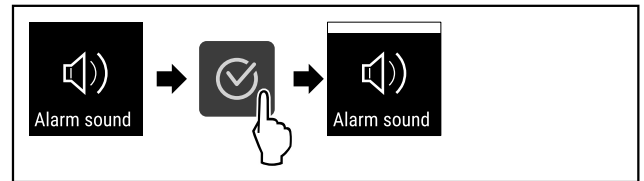


Fig. 98

- ▶ Utfør handlingstrinnene i henhold til illustrasjonen.
- ▷ Alarm Sound er aktivert.

Deaktivere Alarm Sound

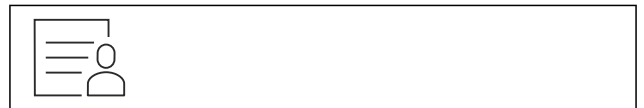


Fig. 99

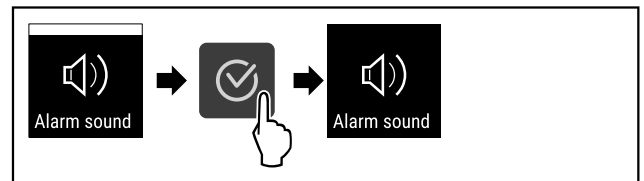


Fig. 100

- ▶ Utfør handlingstrinnene i henhold til illustrasjonen.
- ▷ Alarm Sound er deaktivert.



6.2.13 Key Sound

Denne funksjonen gjør det mulig å koble samtlige bekreftelsestøner og Startsound inn og ut.

Aktivere Key Sound

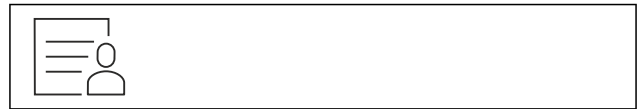


Fig. 101

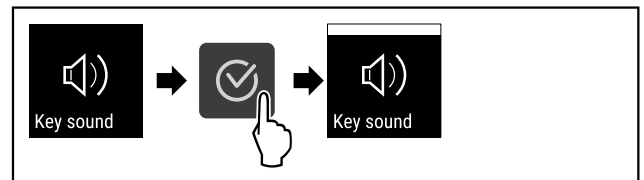


Fig. 102

- ▶ Utfør trinnene i henhold til illustrasjonen.
- ▷ Key Sound er aktivert.

Deaktivere Key Sound

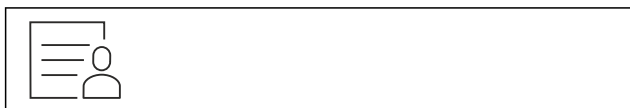


Fig. 103

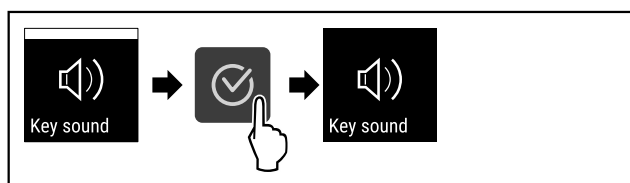


Fig. 104

- ▶ Utfør trinnene i henhold til illustrasjonen.
- ▷ Key Sound er deaktivert.

6.2.14 WLAN-forbindelse



Merk

Liebherr SmartMonitoring Dashboard er ikke tilgjengelig i alle land. Sjekk tilgjengeligheten via QR-koden ved å angi modellen din.

Merk

Bruk av Liebherr SmartMonitoring Dashboard i <https://smartmonitoring.liebherr.com> forutsetter en installert SmartModule og en MyLiebherr-konto for kommersielle brukere. Under oppstarten via internett kan du logge deg på direkte med dine eksisterende påloggingsopplysninger eller registrere deg på nytt og opprette en firmakonto.

Denne innstillingen oppretter en trådløs forbindelse mellom apparatet og internett. Denne forbindelsen styres via SmartModule. Apparatet kan integreres og flere alternativer og individuelle muligheter med hensyn til styring, administrering og overvåking brukes via det nettleserbaserte [Liebherr SmartMonitoring Dashboard](#).

Merk

Tilbehør får du hos kundeservice (se 9.3 Kundeservice) og i Liebherr-Hausgeräte-Shop under home.liebherr.com/shop/de/deu/zubehor.html.

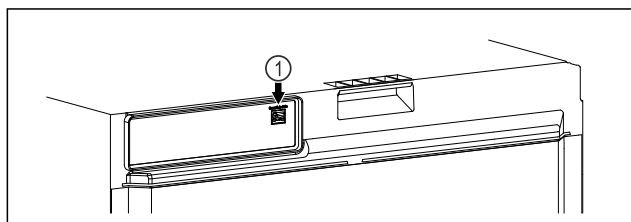


Fig. 105

Forsikre deg om at følgende betingelser er oppfylt:

- SmartModule Fig. 105 (1) er installert.

Opprette forbindelse

Du starter opp og installerer SmartModule via [Liebherr SmartMonitoring Dashboard](#) på din kompatible enhet med internettforbindelse.

På [Liebherr SmartMonitoring Dashboard](#) finner du også informasjon om senere installasjon av SmartModule.



Fig. 106

- ▶ Åpne [Liebherr SmartMonitoring Dashboard](#) (se Fig. 106) .
- På kjøle- eller fryseskapet:



Fig. 107

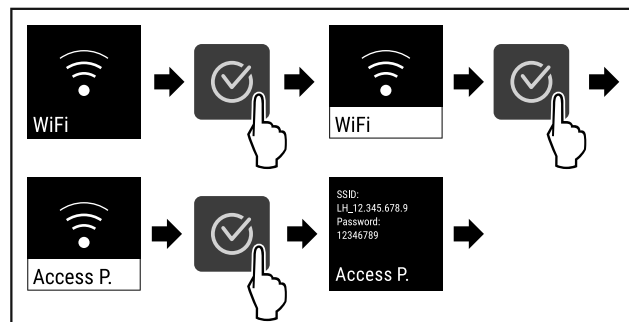


Fig. 108

- ▶ Utfør trinnene i henhold til illustrasjonen.
- ▶ Fortsett installasjonen på din enhet med internettforbindelse: [Liebherr SmartMonitoring Dashboard](#)

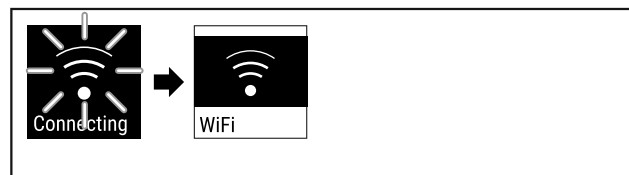


Fig. 109

- ▶ Forbindelsen opprettes.
- ▷ WiFi connecting vises. Symbolet pulserer.
- ▶ Følg anvisningene på [Liebherr SmartMonitoring Dashboard](#).
- ▷ Forbindelsen er opprettet.

Koble fra forbindelse



Fig. 110

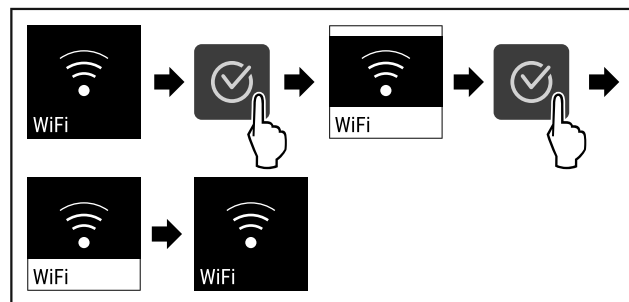


Fig. 111

- ▶ Utfør trinnene i henhold til illustrasjonen.
- ▷ Forbindelsen er koblet fra.

Betjening

Tilbakestille forbindelse



Fig. 112

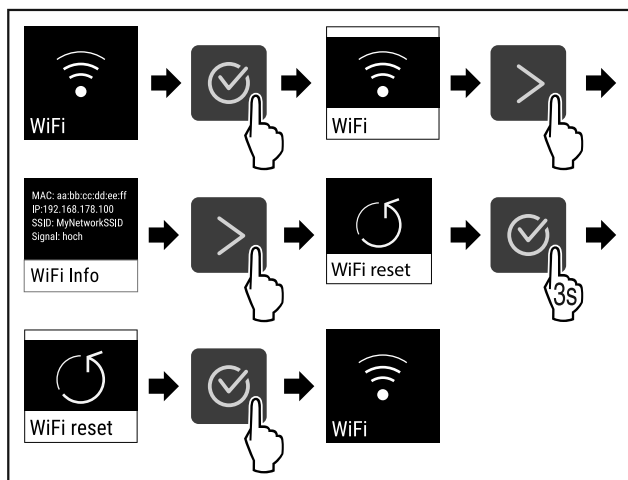


Fig. 113

- ▶ Utfør trinnene i henhold til illustrasjonen.
- ▷ WiFi-innstillingene er tilbakestilt til tilstanden ved levering.



6.2.15 LAN-forbindelse

Merk

Liebherr SmartMonitoring Dashboard er ikke tilgjengelig i alle land. Sjekk tilgjengeligheten via QR-koden ved å angi modellen din.

Merk

Bruk av Liebherr SmartMonitoring Dashboard i <https://smartmonitoring.liebherr.com> forutsetter en installert SmartModule og en MyLiebherr-konto for kommersielle brukere. Under oppstarten via internett kan du logge deg på direkte med dine eksisterende påloggingsopplysninger eller registrere deg på nytt og opprette en firmakonto.

Denne innstillingen oppretter en trådbundet forbindelse mellom apparatet og internett. Denne forbindelsen styres via SmartModule. Apparatet kan integreres og flere alternativer og individuelle muligheter med hensyn til styring, administrering og overvåking brukes via det nettleserbaserte [Liebherr SmartMonitoring Dashboard](#).

Merk

Tilbehør får du hos kundeservice (se 9.3 Kundeservice) og i Liebherr-Hausgeräte-Shop under home.liebherr.com/shop/de/deu/zubehor.html.

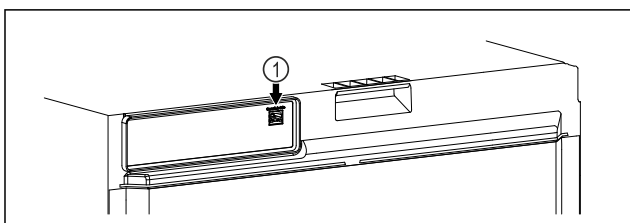


Fig. 114

Forsikre deg om at følgende betingelser er oppfylt:

- SmartModule Fig. 114 (1) er installert.

- En nettverkskabel er koblet til.
- Nettverk er forbundet med Internettet.

Opprette forbindelse

Du starter opp og installerer SmartModule via [Liebherr SmartMonitoring Dashboard](#) på din kompatible enhet med internettforbindelse.

På [Liebherr SmartMonitoring Dashboard](#) finner du også informasjon om senere installasjon av SmartModule.



Fig. 115

- ▶ Åpne [Liebherr SmartMonitoring Dashboard](#) (se Fig. 115).
- På kjøle- eller fryseskapet:

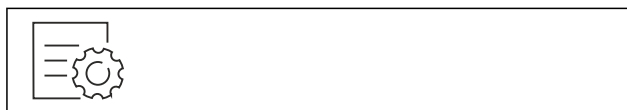


Fig. 116

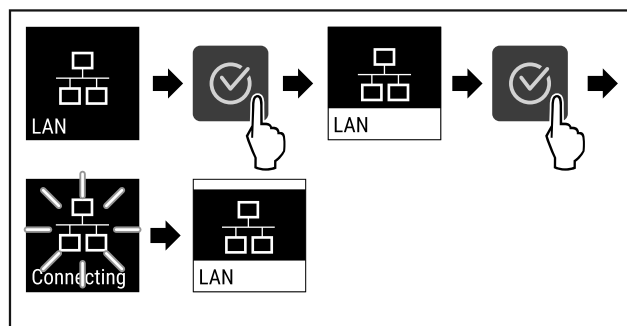


Fig. 117

- ▶ Utfør trinnene i henhold til illustrasjonen.
- ▷ Forbindelsen opprettes: LAN connecting vises. Symbolet pulserer.
- ▶ Følg anvisningene på [Liebherr SmartMonitoring Dashboard](#).
- ▷ Forbindelsen er opprettet.

Koble fra forbindelse



Fig. 118

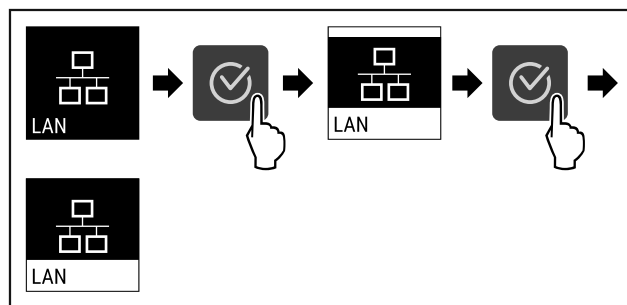


Fig. 119

- ▶ Utfør trinnene i henhold til illustrasjonen.
- ▷ Forbindelsen er koblet fra.

6.2.16 Apparatinformasjon



Bruk denne funksjonen til å vise modellnavn, indeks, serienummer og servicenummer for apparatet. Du trenger apparatinformasjonen når du kontakter kundeservice. (se 9.3 Kundeservice)

Du kan også bruke denne funksjonen til å åpne den utvidede menyen. (se 3 Touch-displayets funksjonalitet)

Vis apparatinformasjon



Fig. 120



Fig. 121

- ▶ Utfør handlingstrinnene i henhold til illustrasjonen.
- ▷ Displayet viser apparatinformasjonen.



6.2.17 Driftstimer

Denne indikatoren viser apparatets driftstimer.

Vise driftstimer

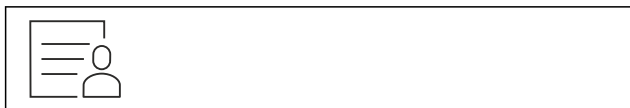


Fig. 122



Fig. 123

- ▷ Driftstimene vises.



6.2.18 Programvare

Med denne funksjonen stiller du inn apparatets programvareversjon.

Vis programvareversjon



Fig. 124



Fig. 125

- ▶ Utfør handlingstrinnene i henhold til illustrasjonen.
- ▷ Displayet viser programvareversjon.

6.2.19 Avriming



Apparatet rimer av automatisk i normaldrift.

Bruk:

- Hvis det er kraftig riming innvendig, kan den automatiske avrimingsfunksjonen startes manuelt.

Manuell start av automatisk avriming



Fig. 126

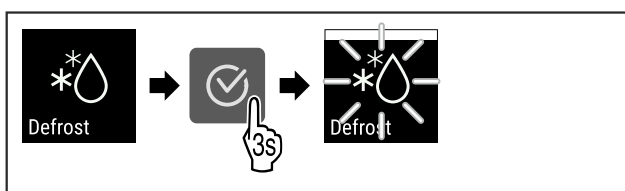


Fig. 127

- ▶ Utfør trinnene i henhold til illustrasjonen.
- ▷ Automatisk avriming har startet. Når avrimingen er fullført, går enheten automatisk tilbake til normal drift.

Merk

Hvis det fortsatt er is innvendig etter at du har startet den automatiske avrimingen flere ganger, må du tine apparatet manuelt. (se 8.2 Avrim apparatet)

Avbryt manuelt startet avriming

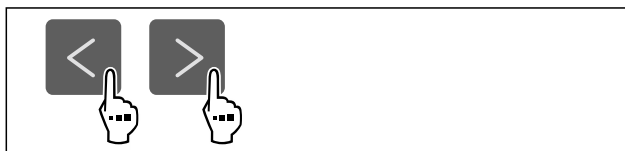


Fig. 128

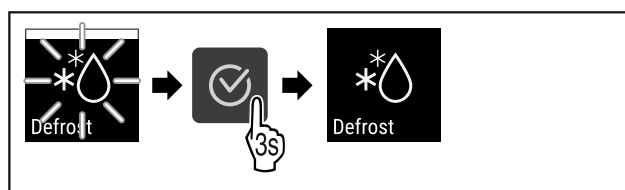


Fig. 129

- ▶ Utfør trinnene i henhold til illustrasjonen.
- ▷ Manuelt startet avriming er avbrutt. Apparatet går automatisk tilbake til normal drift.



Avrimingsinfo

Med denne innstillingen kan du tilpasse visningen under automatisk avriming.

Du kan velge mellom følgende visningsvarianter:

- **Def 1:** Temperaturvisningen er ikke oppdatert og viser siste temperatur før den automatiske avrimingsprosessen startet.
- **Def 2:** Merknad «automatisk avrimingsprosess» vises i statusskjermen. Temperaturvisningen oppdateres kontinuerlig og viser den faktiske temperaturen.

Betjening

- **Def 3:** Merknad «automatisk avrimingsprosess» vises i statusskjermen. Temperaturvisningen er ikke oppdatert og viser siste temperatur før den automatiske avrimingsprosessen startet.
- **Def 4:** Merknad «automatisk avrimingsprosess» vises i statusskjermen. Temperaturvisningen er ikke oppdatert og viser siste temperatur før den automatiske avrimingsprosessen startet.

Defrosting Fig. 130 Melding om «automatisk avriming»



Fig. 131

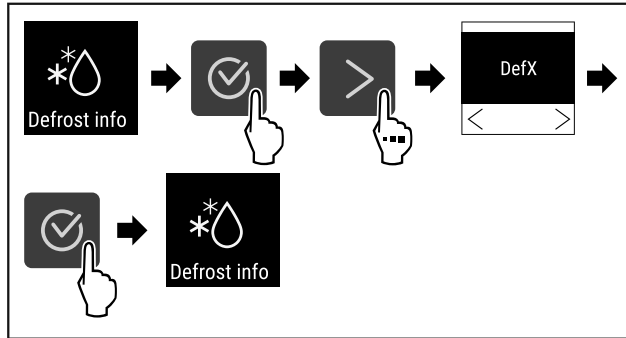


Fig. 132

- Utfør trinnene i henhold til illustrasjonen.
- ▷ Ønsket visningsvariant er valgt.

6.2.20 Sensorkalibrering



Du kan bruke sensorkalibreringen for å justere for forskjeller mellom innstilte og faktiske temperaturer. For å gjøre dette må du beregne den faktiske temperaturen ved hjelp av en kalibrert måleinstrument.

Innstillingsområde: +/- 3 kelvin i trinn på 0,1 kelvin.

Kalibrer sensor



Fig. 133

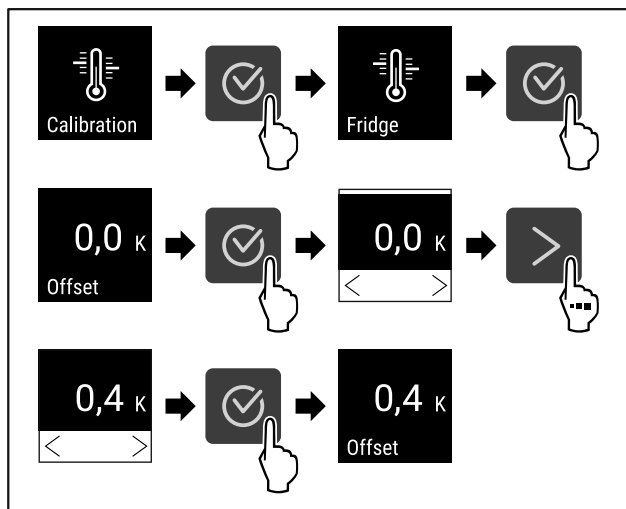


Fig. 134

- Utfør handlingstrinnene i henhold til illustrasjonen.
- ▷ Sensoren er kalibrert.

Merk

Den kalibrerte temperaturen vises i løpet av to timer i displayet.

6.2.21 Temperaturalarm



Bruk denne funksjonen til å stille inn temperaturalarmen. Derved stiller du inn de øvre og nedre temperaturgrense med en differanseverdi fra gjeldende innstilt innetemperatur. Temperaturalarmen utløses så snart innetemperaturen forlater det innstilte temperaturområdet og en eventuell innstilt forsinkelsestid er utløpt.

Eksempel		Differanseverdi som skal innstilles
Aktuell innetemperatur	5 °C	
Nedre temperaturgrense	2 °C	-3 °C
Øvre temperaturgrense	8 °C	+3 °C

Du kan stille inn følgende verdier:

- Differanseverdi for nedre temperaturgrense i 0,1 °C trinn
- Differanseverdi for øvre temperaturgrense i 0,1 °C trinn
- Forsinkelsestiden til alarmen på 0 til 60 minutter (innstilling «0» betyr ingen forsinkelse av temperaturalarmen.)
- Alarmgjentakelsesfrekvens på 0 til 30 minutter etter bekreftelse av alarmen (innstilling «0» betyr ingen gjentakelse av alarmen etter bekreftelse av alarmen.)

Stille inn temperaturalarm



Fig. 135



Fig. 136

- Utfør trinnene i henhold til illustrasjonen.

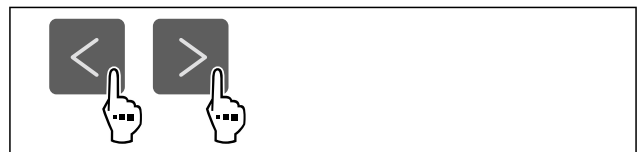


Fig. 137

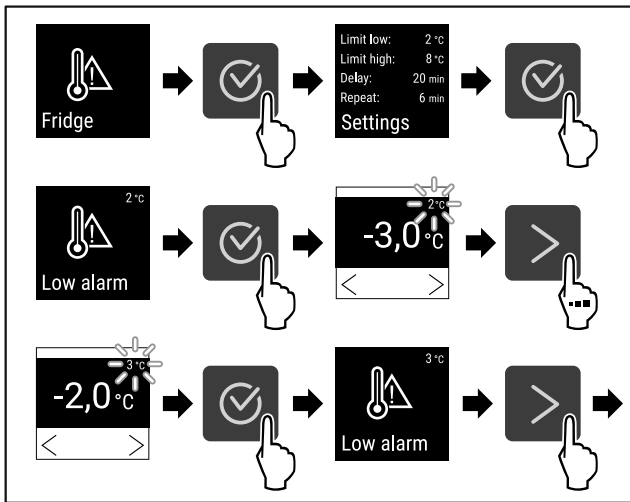


Fig. 138 Eksempel på innstilling av nedre temperaturgrense, basert på en innstilt apparattemperatur på 5 °C.

- ▶ Utfør trinnene i henhold til illustrasjonen.
- ▷ Nederste temperaturgrense er innstilt.

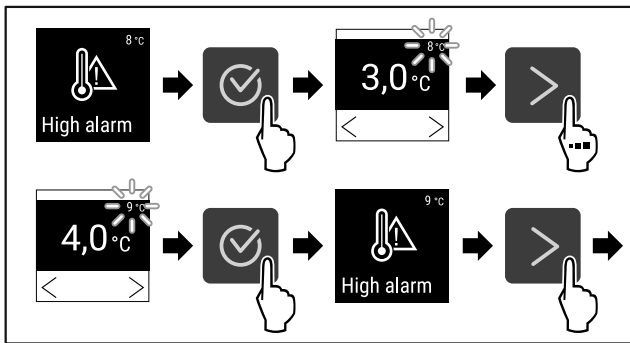


Fig. 139 Eksempel på innstilling av nedre temperaturgrense, basert på en innstilt apparattemperatur på 5 °C.

- ▶ Utfør trinnene i henhold til illustrasjonen.
- ▷ Øverste temperaturgrense er innstilt.

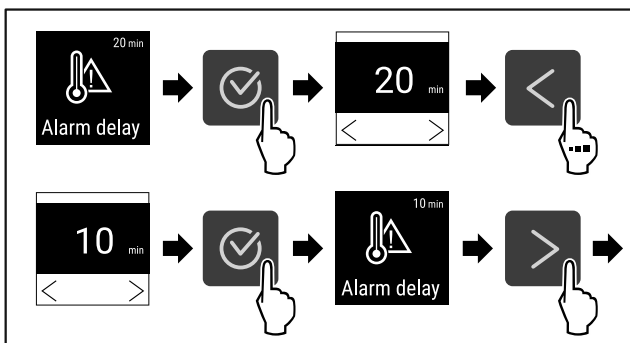


Fig. 140

- ▶ Utfør trinnene i henhold til illustrasjonen.
- ▷ Alarmforsinkelsen er innstilt.

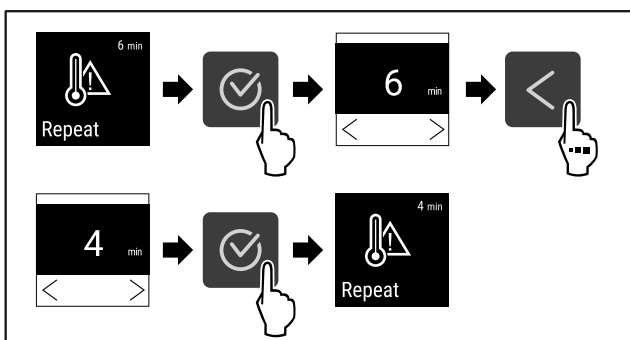


Fig. 141

- ▶ Utfør trinnene i henhold til illustrasjonen.
- ▷ Gjentakelsesfrekvens for alarmen er innstilt.
- ▷ Temperaturalarmen er innstilt.

Vise innstilte temperaturalarmverdier

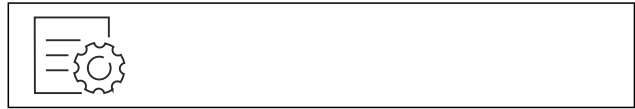


Fig. 142

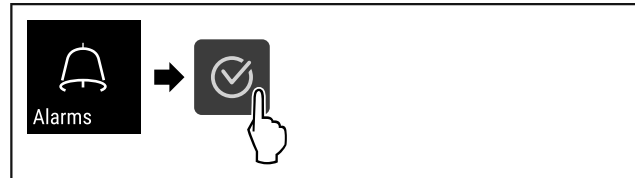


Fig. 143

- ▶ Utfør trinnene i henhold til illustrasjonen.

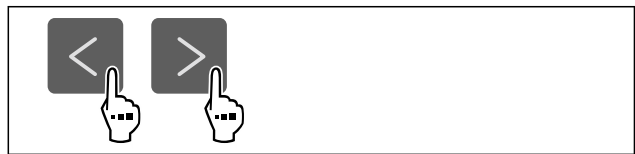


Fig. 144

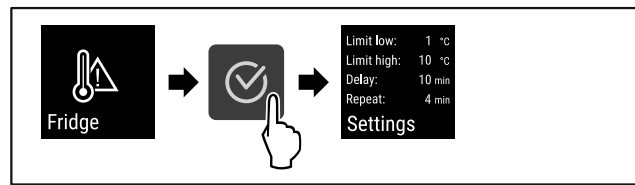


Fig. 145

- ▶ Utfør trinnene i henhold til illustrasjonen.
- ▷ Innstilte temperaturalarmverdier vises.



6.2.2 Døralarm

Med denne funksjonen aktiverer eller deaktiverer du døralarmen. Døralarmen utløses hvis døren står åpen for lenge. Døralarmen aktiveres ved levering. Du kan stille inn hvor lenge døren kan stå åpen før døralarmen går.

Du kan angi følgende verdier:

- 15 sekunder
- 30 sekunder
- 60 sekunder
- 90 sekunder
- 120 sekunder
- 150 sekunder
- 180 sekunder
- Av

Still inn døralarm



Fig. 146

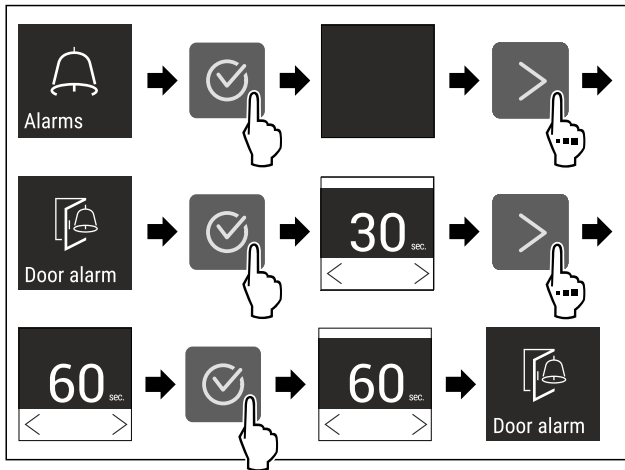


Fig. 148 Eksempelfremstilling: Endre døralarmen fra 30 sekunder til 60 sekunder.

- ▶ Utfør handlingstrinnene i henhold til illustrasjonen.
- ▷ Døralarmen er innstilt.

Deaktiver døralarmen



Fig. 149

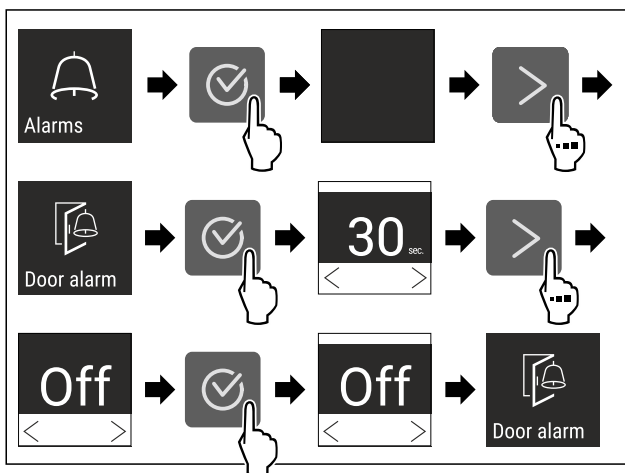


Fig. 150

- ▶ Utfør handlingstrinnene i henhold til illustrasjonen.
- ▷ Døralarmen er deaktivert.

6.2.23 Lysalarm



Med denne innstillingen kan alarmmeldingene på displayet fremheves ytterligere med blinkende lys på apparatet.

Aktivere lysalarm

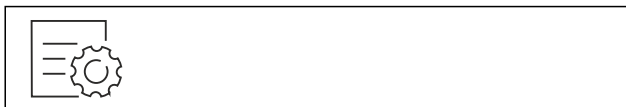


Fig. 151

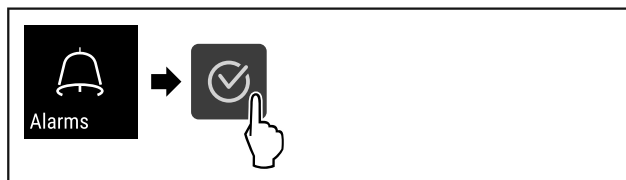


Fig. 152

- ▶ Utfør handlingstrinnene i henhold til illustrasjonen.

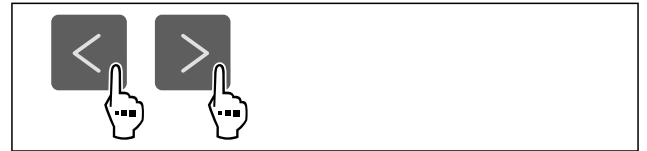


Fig. 153

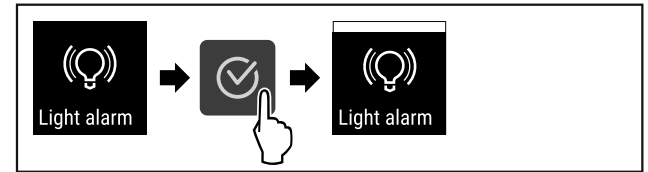


Fig. 154

- ▶ Utfør handlingstrinnene i henhold til illustrasjonen.
- ▷ Lysalarmen er aktivert.

Deaktivere lysalarm



Fig. 155

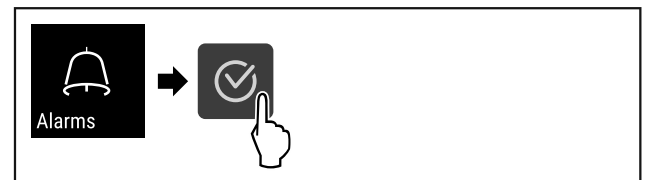


Fig. 156

- ▶ Utfør handlingstrinnene i henhold til illustrasjonen.



Fig. 157

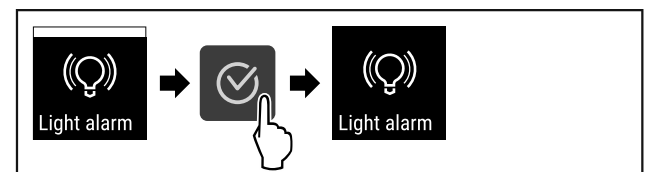


Fig. 158

- ▶ Utfør handlingstrinnene i henhold til illustrasjonen.
- ▷ Lysalarmen er deaktivert.

6.2.24 Alarmsimulering



Med denne funksjonen kan du simulere en temperaturalarm i apparatet, f. eks. for å kontrollere at en sikkerhetsinnretning utløses riktig. Sikkerhetsinnretningen er tilkoblet på den potensialfrie alarmutgangen. (se 7.3 Grensesnitt)

Start alarmsimuleringen



Fig. 159

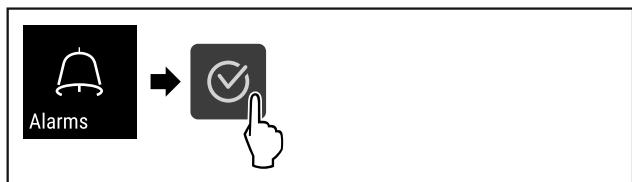


Fig. 160

- Utfør trinnene i henhold til illustrasjonen.

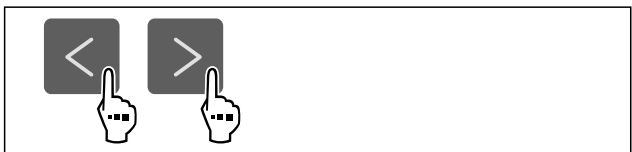


Fig. 161

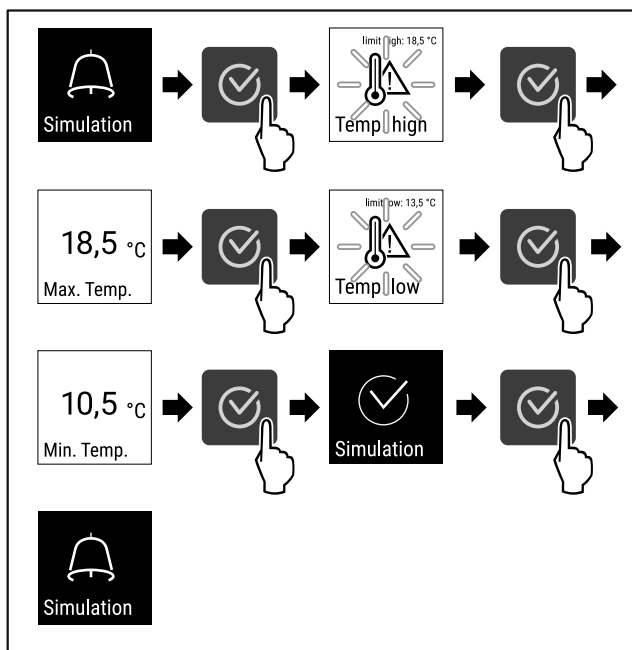


Fig. 162

- Utfør trinnene i henhold til illustrasjonen.
- ▷ Simuleringen er utført.
- ▷ Den tilkoblede sikkerhetsanordningen skal ha blitt utløst.

6.2.25 Alarmvideresending



Med denne funksjonen kan du stille inn videresending av en eller flere alarmer til en ekstern alarmmottaker. Derved er alarmmottakeren koblet til den potensialfrie alarmutgangen til apparatet. (se 7.3 Grensesnitt)

Du kan velge følgende innstillinger:

- Alarmtype:
 - Døralarm
 - Temperaturalarm
 - Døralarm og temperaturalarm
 - Alle
- Bekrefte:
 - **Ja:** Alarmen bekreftes på apparatet og den eksternt tilkoblede mottakeren.
 - **Nei:** Alarmen bekreftes på apparatet og forblir aktiv på mottakeren til feilen er utbedret.
- Oppdatere (vises kun hvis du velger «Ja» ved bekrefnelsen):
 - **Ja:** Alarmen gjentas.

Temperaturalarm avhengig av innstilt tid (se 6.2.21 Temperaturalarm)

(Hvis du stiller inn forsinkelsestiden til alarmen på «0», skjer ingen gjentakelse av alarmen på alarmreleet.)

Døralarm etter 1 eller 4 minutter* (se 6.2.22 Døralarm)

- **Nei:** Alarm bekreftet permanent.

Aktivere alarmvideresending



Fig. 163

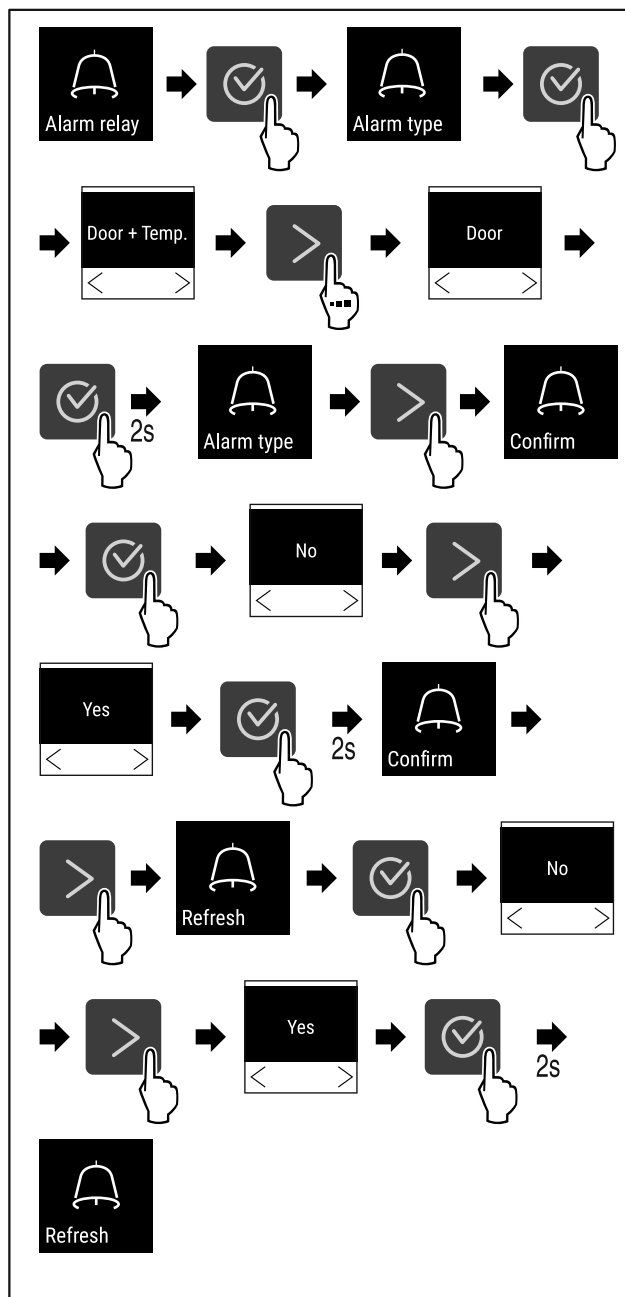


Fig. 164

- Utfør trinnene i henhold til illustrasjonen.
- ▷ Alarmvideresending er innstilt.

6.2.26 Demomodus



Demomodus er en spesialfunksjon for forhandlere som ønsker å demonstrere apparatets funksjoner. Hvis du aktiverer demomodus, deaktiveres alle kjølefunksjonene.

Hvis du slår på apparatet og det vises en «D» i statusdisplayet, er demomodus allerede aktivert.

Hvis du aktiverer demomodus og deretter deaktiverer den igjen, tilbakestilles enheten til fabrikkinnstillingene. (se 6.2.27 Tilbakestilling på fabrikkinnstillingene)

Aktivere demomodus



Fig. 165

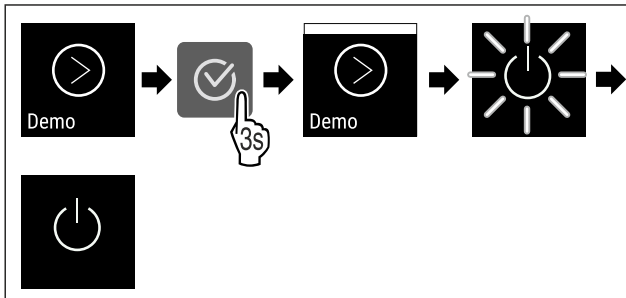


Fig. 166

- ▶ Utfør trinnene i henhold til illustrasjonen.
- ▷ Demomodus er aktivert.
- ▷ Apparatet er slått av.
- ▶ Slå på apparatet. (se 4.14 Slå på apparatet (første oppstart))
- ▷ «D» vises i statusvisningen.

Deaktivere demomodus



Fig. 167

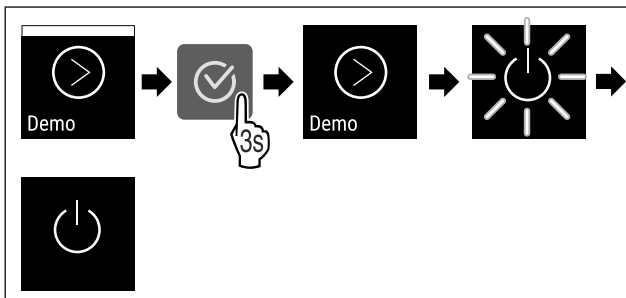


Fig. 168

- ▶ Utfør trinnene i henhold til illustrasjonen.
- ▷ Demomodus er deaktivert.
- ▷ Apparatet er slått av.
- ▶ Slå på apparatet. (se 4.14 Slå på apparatet (første oppstart))
- ▷ Apparatet tilbakestilles til fabrikkinnstillingene.

6.2.27 Tilbakestilling på fabrikkinnstillingene



gene

Med denne funksjon stiller du alle innstillinger tilbake på fabrikkinnstillingene. Alle innstillingene du har gjort så langt blir tilbakestilt til de opprinnelige innstillingene.

Gjennomfør tilbakestilling

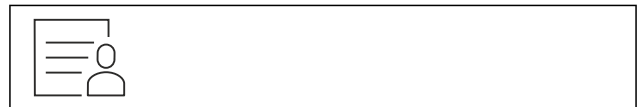


Fig. 169

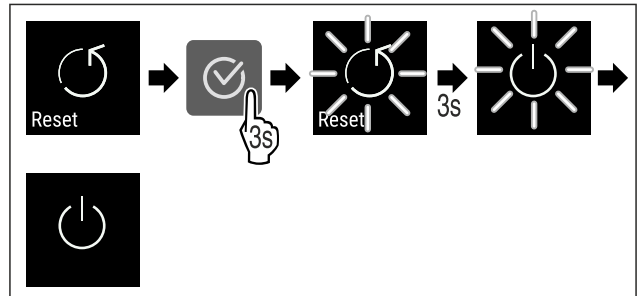




Fig. 170

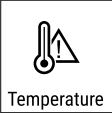


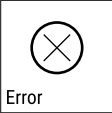

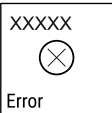






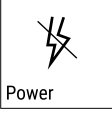


- ▶ Utfør handlingstrinnene i henhold til illustrasjonen.
- ▷ Apparatet er tilbakestilt.
- ▷ Apparatet er slått av.
- ▶ Start apparatet på nytt. (se 4.14 Slå på apparatet (første oppstart))

6.3 Meldinger





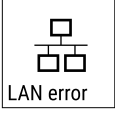

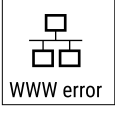

6.3.1 Advarsler

Ved advarsler høres et lydsignal, og et symbol vises på displayet. Lydsignalet forsterkes og volumet øker helt til meldingen kvitteres.

Melding	Årsak	Løsning
 Door open Åpne døren	Meldingen vises hvis døren er åpen for lenge.	Lukk døren. Trykk bekreftelsestasten. Alarmen avsluttes. Merk Det er mulig å stille inn hvor lang tid det skal ta før meldingen vises (se 6.2.22 Døralarm). 





Melding	Årsak	Løsning
 <p>Temperature</p> <p>Temperaturalarm</p>	<p>Denne meldingen vises hvis temperaturen ikke stemmer med en innstilte temperaturen. Mulige årsaker til temperaturforskjeller:</p> <ul style="list-style-type: none"> - Varme kjølevarer har blitt lagt inn. - For mye varm luft har strømmet inn under omplassering eller uttak av kjølevarer. - Det har vært et langvarig strømbrudd. 	<p>Trykk bekreftelsestasten. Den varmeste temperaturen vises.</p>  <p>Trykk bekreftelsestasten. Den aktuelle temperaturen blinker og visningen veksler med temperaturalarmsymbolet til innstilt temperatur blir nådd. Kontroller kvaliteten på kjølevaren.</p> 
 <p>Error</p> <p>Feil</p>	<p>Apparatet er defekt, det er en apparatfeil eller en komponent i apparatet har en feil.</p>	<p>Omplasser kjølevarene. Trykk bekreftelsestasten. Feilkode vises.</p>   <p>Trykk bekreftelsestasten. Hvis tilgjengelig, vises enda en feilkode.</p> <p>eller</p> <p>Statusskjerm med blinkende feilsymbol vises. Ved å trykke på navigasjonsknappene vises feilkoden(e) på nytt. Skriv ned feilkoden(e) og kontakt kundeservicen.</p>  
	<p>Melding indikerer at frysebeskyttelsesmodusen er aktiv (for eksempel på grunn av hyppige døråpninger eller lasting av varer).</p>	<p>Trykk bekreftelsestasten. FRZ.PROT vises.</p>   <p>Trykk bekreftelsestasten. Statusskjerm med blinkende feilsymbol vises</p>   <p>Ved å trykke på navigasjonsknappene vises feilkoden på nytt. Etter noen timer går apparatet automatisk over til normal driftsmodus og meldingen forsvinner. Hvis meldingen vises gjentatte ganger og årsakene som er oppført ikke gjelder, kontakt kundeservice. (se 9.3 Kundeservice)</p>
 <p>Power</p> <p>Strømbrudd</p>	<p>Meldingen vises etter avbrudd av strømforsyningen, hvis temperaturen er over alarmgrensen når strømmen kommer tilbake.</p>	<p>Trykk bekreftelsestasten. Den varmeste temperaturen vises.</p>  <p>Trykk bekreftelsestasten. Alarmen avsluttes og aktuell temperatur vises. Kontroller kvaliteten på kjølevaren.</p> 

Utrustning

Melding	Årsak	Løsning
 WiFi error WLAN-feil	WLAN forbindelsen er avbrutt.	Kontroller forbindelsen. Trykk bekreftelsestasten. Alarmen avsluttes. 
 WWW error WWW-feil WLAN	Meldingen vises hvis det ikke er internettforbindelse via WLAN.	Kontroller forbindelsen. Trykk bekreftelsestasten. Alarmen avsluttes. 
 LAN error LAN-feil	LAN forbindelsen er avbrutt.	Kontroller forbindelsen og nettverkskabelen. Trykk bekreftelsestasten. Alarmen avsluttes. 
 WWW error WWW-feil LAN	Meldingen vises hvis det ikke er internettforbindelse via LAN.	Kontroller forbindelsen. Trykk bekreftelsestasten. Alarmen avsluttes. 

6.3.2 Påminnelser

Påminnelser vises ved oppfordring om å gjøre noe. Et lydssignal utløses, og et symbol vises på displayet. Meldingen kvitteres ved at bekreftelsesknappen trykkes.

Melding	Årsak	Løsning
 Maintenance Vedlikeholdspåminnelse	Meldingen vises hvis tiden for det innstilte vedlikeholdsintervallet er utløpt.	 Trykk bekreftelsestasten. Alarmen avsluttes. Merk Vedlikeholdsintervallet kan stilles inn (se 6.2.8 Påminnelse vedlikeholdsintervall).
 Recording Påminnelse om registrering	Meldingen vises når minnet for temperaturregistreringen (999 timer) er fullt.	 Trykk bekreftelsestasten. Alarmen avsluttes. De eldste dataene overskrives. Merk Temperaturregistreringen kan nullstilles (se 6.2.4 Temperaturregistrering).

7 Utrustning

7.1 Sikkerhetslås

Låsen i apparatdøren er utstyrt med en sikkerhetsmekanisme.

7.1.1 Låse apparatet

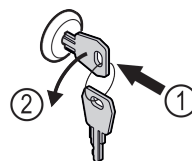


Fig. 171 Eksempelfremstilling

► Trykk inn nøkkelen.

- ▶ Vri nøkkelen 90° mot klokka.
- ▷ Apparatet er låst.

7.1.2 Låse opp apparatet

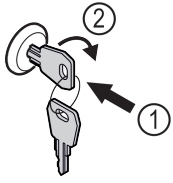


Fig. 172 Eksempelfremstilling

- ▶ Trykk inn nøkkelen Fig. 172 (1).
- ▶ Vri nøkkelen 90° med klokka Fig. 172 (2).
- ▷ Apparatet er låst opp.

7.2 Sensorer

Apparatet kan være utstyrt med følgende sensorer til overvåking av temperaturen:

- Sikkerhetstermostatsensor
- C-sensor

7.2.1 Sikkerhetstermostatsensor

Sikkerhetstermostatsensor overvåker synkende temperatur og beskytter dermed mot lave temperaturer (Freeze Protect). Hvis temperaturen synker under grenseverdien, regulerer apparatet temperaturen automatisk. Feilmeldingen FRZ. PROT (Freeze Protect) (se 6.3 Meldinger) vises.

Merk

Ikke dekk til sensoren til sikkerhetstermostaten.

7.2.2 C-sensor (kontrollsensoren)

C-sensoren er fastmontert og regulerer temperaturen på innsiden av apparatet. Du kan kalibrere C-sensoren om nødvendig. (se 6.2.20 Sensorkalibrering)

7.3 Grensesnitt

På baksiden av apparatet er det forskjellige tilkoblingsmuligheter.

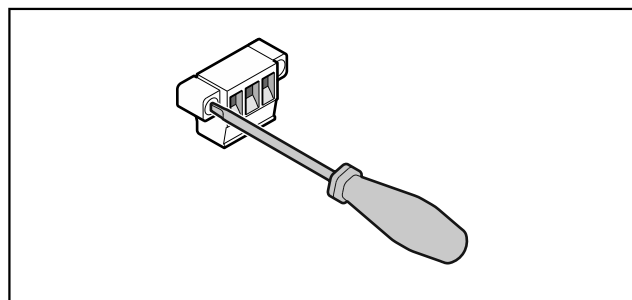


Fig. 173

Merk

Støpslet er sikret med skruer. For å kunne trekke ut støpslet, løsne skruene til høyre og venstre.

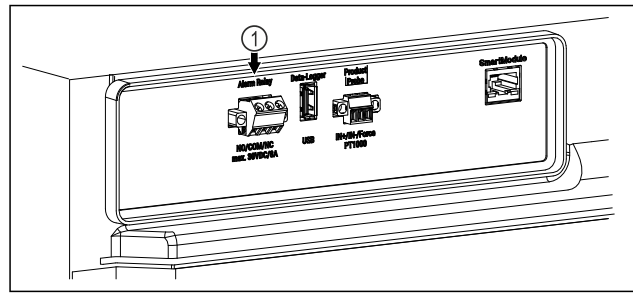


Fig. 174

- (1) Potensialfri alarmutgang

7.3.1 Potensialfri alarmutgang



ADVARSEL

Fare for personskader på grunn av elektrisk støt!

- ▶ Tilkoblingen til apparatet på en ekstern alarminnretning skal kun utføres av utdannede fagfolk!

Disse tre kontaktene kan brukes til å koble til en visuell eller hørbar alarmanhet. Tilkoblingen er beregnet for maksimalt **30 V (DC) - 8 A** fra en sikkerhetslavspenningskilde SELV (**minimumsstrøm 150 mA**).

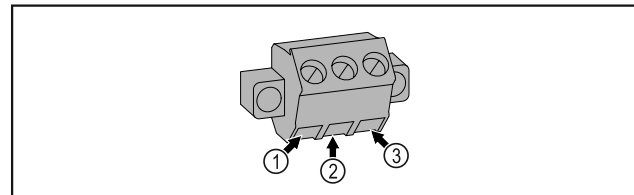


Fig. 175

- (1) NO (normally open) tilkobling for kontrolllampe, som er aktiv ved normal drift eller ved utkoblet apparat.
- (2) COM (common) Ekstern spenningskilde
- (3) NC (normally closed) tilkobling for alarmlampe eller akustisk alarmsgiver, som er aktiv ved alarm eller manglende spenningsforsyning.

8 Vedlikehold

8.1 Vedlikeholdsplan

Vedlikeholdsarbeid skal utføres jevnlig for at apparatet fortsatt skal fungere som det skal.



FORSIKTIG

Fare for personskader og materielle skader hvis vedlikeholdsarbeidet ikke utføres korrekt!

Personskader og materielle skader.

- ▶ Vedlikeholdsarbeid skal bare utføres av opplært fagpersonale.



ADVARSEL

Fare for kortslutning på grunn av strømførende deler! Elektrisk støt eller skader på det elektriske anlegget.

- ▶ **Slå av apparatet.**
- ▶ Trekk ut støpselet, eller koble ut sikringen.

Vedlikehold

Merk

Du kan aktivere en påminnelsesfunksjon for vedlikeholdet. (se 6.2.8 Påminnelse vedlikeholdsintervall)

Merk

Liebherr anbefaler et årlig vedlikehold. For et individuelt tilbud, kontakt kundeservice (se 9.3 Kundeservice) .

Merk

Vi anbefaler at du oppretter en vedlikeholdsprotokoll hvor du dokumenterer alt arbeidet (reparasjoner, kontroller) som er gjennomført.

Komponent	Oppgave	Vedlikeholdsintervall
Platedeler	Kontroller for skader og korrosjon. Skift skadede deler: (se 9.3 Kundeservice)	Årlig
Dør, hengsler	Kontroller tilpasning (se 4.12 Justere døren) , bevegelighet og innfesting.	Årlig
Lås, dørhåndtak *	Kontroller god bevegelighet og innfesting.	Årlig
Dørtetning	Kontroller for skader, slitasje og om den er godt festet. Utskifting av dørpakning er mulig via kundeservice (se 9.3 Kundeservice) .	Årlig
Sensor	Kalibrer sensoren. (se 6.2.20 Sensorkalibrering)	Årlig
Sensorgjennomføring	Kontroller om tetningsmassen er uskadd.	Årlig
Overflater	Rengjøre (se 8.3 Rengjøre apparatet)	Anbefaling: månedlig og etter behov eller spesifikasjoner på installasjonsstedet
Overflater	Desinfisere Følgende desinfeksjonsmidler er testet av Liebherr: Dismozon pur 1 % Lösung (Bode Chemie), Suma Quicksan (Diversey), Incidin Extra N (Ecolab Healthcare), Acrylan (Antiseptica chem.-pharm. Produkte), Buraton 10 F (Schülke und Mayr), Frankocid N (Franken Chemie), Apesin DSR 50 (Tana), Nüscosept Spray (Dr. Nüsken), Melsept SF (B. Braun Melsungen), Kohrsolin (Bode Chemie), Neoquat S (Dr. Weigert), Incidin Rapid (Ecolab Healthcare), Bacillocid Spezial (Bode Chemie), Neoform K Spray (Dr. Weigert), Apesin Desinf. Spray (Tana), Nüscosept 100 (Dr. Nüsken), Antisept T (Fink Tec), Apesin AP 100 0,50% Lösung (Tana), Perform Pulver 2% Lösung (Schülke und Mayr) Se bruksanvisningen fra den enkelte produsenten. Hvis du bruker andre desinfeksjonsmidler enn dem som er nevnt her, må du først teste dem på et lite synlig sted.	Anbefaling: månedlig og etter behov eller spesifikasjoner på installasjonsstedet
Installasjonssted, apparat	Dekontaminere Apparatet er egnet for romdekontaminering med hydrogenperoksid H ₂ O ₂ . Verdiene i følgende bruksspesifikasjon skal ikke overskrides: Konsentrasjon maks. 250 ppm. Fuktighet maks. 85 %. Maks. tillatt romtemperatur iht. klimaklasse. (se 1.4 Apparatets bruksområde)	Anbefaling: etter behov eller spesifikasjoner på installasjonsstedet, maks. 2 ganger årlig
Lufteåpninger i ventilator	Rengjøre	Årlig
Videresending av alarm		
Strømkabel	Kontroller for skader.	Årlig eller ved bytte av plassering
Tippvinkel	Kontroller funksjon og innfesting.	Årlig eller ved bytte av plassering

Komponent	Oppgave	Vedlikeholdsintervall
Justeringsføtter/roller	Kontroller funksjon, skader og innfesting. Skift ut skadde deler. (se 9.3 Kundeservice)	Årlig

8.2 Avrime apparatet



ADVARSEL

Feil avisning av enheten!
Personskader og materielle skader.

- Bruk ikke andre mekaniske innretninger eller andre midler enn de som er anbefalt av produsenten for å fremskynde tiningen.
- Bruk aldri elektrisk varme- eller damprengjøringsutstyr, åpen ild eller defrostspray.
- Bruk aldri skarpe gjenstander for å fjerne is.

Avrimingen skjer automatisk. Tinevannet renner ut gjennom dreneringsåpningen og fordunster.

For å opprettholde apparatets funksjonalitet anbefaler vi å tine det når det er mye is. Ising på innsiden skyldes installasjonsstedet (f.eks. høy luftfuktighet), innstillinger på apparatet og feil bruksmåte.

Hvis den automatiske avrimingssyklusen ikke er tilstrekkelig:

- Start automatisk avriming manuelt. (se 6.2.19 Avriming)

Hvis problemet vedvarer, manuell avriming av apparatet:

- Slå av apparatet. (se 6.2.2 Slå apparatet på og av)
- Trekk støpselet ut av stikkontakten.
- Flytte kjølevarer.
- La døren til apparatet være åpen under avrimingen.
- Samle opp resten av tinevannet med en klut, og rengjør avløpsåpningen og apparatet.

8.3 Rengjøre apparatet

8.3.1 Klargjøring



ADVARSEL

Fare for kortslutning på grunn av strømførende deler!
Elektrisk støt eller skader på det elektriske anlegget.

- **Slå av apparatet.**
- Trekk ut støpselet, eller koble ut sikringen.



ADVARSEL

Fare for brann

- Ikke påfør skader på kuldekretsen.

- Tøm apparatet.
- Trekk ut strømpluggen.
- Vær oppmerksom på merknadene om transport av apparatet. (se 4.3 Transportere enheten)

8.3.2 Rengjøre kabinettet

PASS PÅ

Usakkyndig rengjøring!
Skader på apparatet.

- Bruk utelukkende myke pussekluter og pH-nøytrale universalrengjøringsmidler.
- Ikke bruk slipende svamper eller stålull som kan lage riper.
- Ikke bruk sterke, skurende, sand-, klorid- eller syreholdige rengjøringsmidler.



ADVARSEL

Fare for personskader og materielle skader på grunn av varm damp!
Varm damp kan føre til forbrenninger og kan skade overflatene.

- Bruk aldri damprengjøringsutstyr!

PASS PÅ

Fare for skade på grunn av kortslutning!

- Ved rengjøring av apparatet er det viktig å passe på at det ikke kommer noe rengjøringsvann inn i de elektriske komponentene.

- Tørk av kabinettet med en myk, ren klut. Bruk lunkent vann med nøytralt rengjøringsmiddel hvis det er mye smuss. Glassflater kan rengjøres med glassrens i tillegg.
- Rengjør kondensatorspiralen årlig. Hvis ikke kondensatorspiralen rengjøres, fører det til betydelig reduksjon av effektiviteten til apparatet.

8.3.3 Rengjøre innvendig



ADVARSEL

Fare for kortslutning på grunn av strømførende deler!
Elektrisk støt eller skader på det elektriske anlegget.

- **Slå av apparatet.**
- Trekk ut støpselet, eller koble ut sikringen.



ADVARSEL

Fare for personskader og materielle skader på grunn av varm damp!
Varm damp kan føre til forbrenninger og kan skade overflatene.

- Bruk aldri damprengjøringsutstyr!

PASS PÅ

Usakkyndig rengjøring!

Skader på apparatet.

- Bruk utelukkende myke pussekluter og pH-nøytrale universalrengjøringsmidler.
- Ikke bruk slipende svamper eller stålull som kan lage riper.
- Ikke bruk sterke, skurende, sand-, klorid- eller syreholdige rengjøringsmidler.

Merk

- Utløp for tinevann (se 1.2 Oversikt over apparater og utstyr) : Fjern avleiringer med et tynt hjelpemiddel (for eksempel bomullspinne).

Merk

Typeskiltet inne i enheten må ikke skades eller fjernes.
Typeskiltet er viktig for kundeservice. (se 9.3 Kundeservice)

- Åpne døren.
- Tøm apparatet.
- Rengjør innsiden og utstyrsdeler med lunkent vann og litt oppvaskmiddel. Bruk ikke sand- eller syreholdige rengjøringsmidler, og ikke kjemiske løsemidler.

Kundehjelp

8.3.4 Etter rengjøring

- ▶ Tørk av apparatet og utstyrsdelene med en tørr klut.
- ▶ Koble til og slå på apparatet.
Når temperaturen er tilstrekkelig lav:
- ▶ Legg inn kjølevarerne.
- ▶ Gjenta rengjøringen regelmessig.
- ▶ Rengjør og fjern støv fra kuldemaskinen med varmeveksler en gang i året.

9 Kundehjelp

9.1 Tekniske data

Temperaturområde	
Kjøle	+3 °C til +16 °C

Maksimal last per hylle ^{A)}		
Apparatbredde	600 mm	750 mm
Oppbevaringsrist	45 kg	60 kg
Glassplate	40 kg	40 kg
Trerist	45 kg	60 kg
Skuff	20 kg	20 kg

A) Hyllene kan bli litt bøyd ved stor vekt.

Maksimal total belastning og egenvekt			
Modell (se 4.2 Apparatdimensjoner)	Maksimal belastning	total	Egenvekt
SRTvg 1501	180 kg		35 kg
SRTvg 1511			43 kg

Volumkapasitet
Se kapasitet på typeskiltet. (se 1.2 Oversikt over apparater og utstyr)

Belysning*	
Energieffektivitetsklasse ^{A)} *	Lyskilde*
Dette produktet inneholder en eller flere lyskilder med energieffektivitetsklasse G	LED

A) Produktet kan inneholde lyskilder med forskjellige energieffektivitetsklasser. Den laveste energieffektivitetsklassen er angitt.

Oppstillingsbetingelser	
Tilsmussingsgrad (apparatets omgivelser)	PD2
Omgivelsestemperatur	+10 °C til +35 °C
Maksimal relativ omgivelsesfuktighet	75 %, ikke kondenserende
Maksimal driftshøyde (moh.)	2000 m 1500 m (glassdør)

Elektriske verdier	
Merkespenning	220-240 V ~
Frekvens	50 Hz
Tilkoblingsverdi	2,0 A
Maksimal nettsvingninger	+/-10 %
Overspenningskategori	II

9.2 Teknisk feil

Apparatet er konstruert og produsert for å fungere optimalt og vare lenge. Hvis det likevel skulle oppstå en feil under drift, bør du først undersøke om problemet skyldes en betjeningsfeil. I så fall må du selv dekke eventuelle kostnader, også i garantitiden.

Du kan utbedre følgende feil selv.

9.2.1 Apparatfunksjon

Feil	Årsak	Løsning
Apparatet fungerer ikke.	→ Apparatet er ikke slått på.	▶ Slå på apparatet.
	→ Støpselet sitter ikke riktig i stikkontakten.	▶ Kontroller støpselet.
	→ Sikringen til stikkontakten er ikke i orden.	▶ Kontroller sikringen.
	→ Strømbrydd	▶ Hold apparatet lukket. ▶ Flytt om nødvendig kjøle-/frysevarer til et annet kjøle-/fryseskap hvis strømbryddet varer lenge.
	→ Kuldeapparatkontakten sitter ikke riktig i apparatet.	▶ Kontroller kuldeapparatkontakten.
Temperaturen er ikke lav nok.	→ Døren til apparatet er ikke helt lukket.	▶ Lukk døren til apparatet.
	→ Det er ikke tilstrekkelig ventilasjon.	▶ Frigjør ventilasjonsgitteret, og rengjør det.

Feil	Årsak	Løsning
	→ Omgivelsestemperaturen er for høy.	▶ Pass på at omgivelsesforholdene er riktige: (se 1.4 Apparatets bruksområde)
	→ Apparatet har blitt åpnet for ofte eller for lenge.	▶ Avvent om nødvendig temperatur stiller seg inn igjen av seg selv. Kontakt kundeservice hvis dette ikke er tilfellet. (se 9.3 Kundeservice)
	→ Temperaturen er ikke riktig innstilt.	▶ Still inn lavere temperatur, og kontroller etter 24 timer.
	→ Apparatet står for nær en varmekilde (komfyr, varmeovn osv.).	▶ Flytt apparatet eller varmekilden.

9.3 Kundeservice

Kontroller først om du kan utbedre feilen selv. Kontakt kundeservice hvis du ikke finner ut av problemet.

Adressen finner du i den vedlagte brosjyren «Liebherr-service» eller på home.liebherr.com/service.



ADVARSEL

Ikke-forskriftsmessig reparasjon!
Personskader.

- ▶ Reparasjoner og inngrep i enheten eller strømforsyningsdelene, som ikke uttrykkelig er nevnt i (se 8 Vedlikehold), skal kun utføres av kundeservice.
- ▶ Hvis nettilkoblingsledningen er skadet, må den kun skiftes ut av produsenten, produsentens servicepersonell eller en annen person med tilsvarende kvalifikasjoner.
- ▶ Hvis apparatet har støpsel for enheter med liten varmeutvikling, er det tillatt for kunden å skifte det.

9.3.1 Kontakte kundeservice

Forsikre deg om at du har følgende apparatinformasjon:

- Apparatbetegnelse (modell og indeks)
- Servicenr. (Service)
- Serienr. (S-nr.)

▶ Hent frem apparatinformasjon via displayet (se 6.2.16 Apparatinformasjon).

-eller-

- ▶ Finn apparatinformasjon på typeskiltet. (se 9.4 Typeskilt)
- ▶ Noter apparatinformasjonen.
- ▶ Varsle kundeservice: Oppgi feil og apparatinformasjon.
- ▶ Dette sikrer rask og effektiv service.
- ▶ Følg videre anvisninger fra kundeservice.

9.4 Typeskilt

Typeskiltet sitter inne i apparatet. Se apparatoversikten.

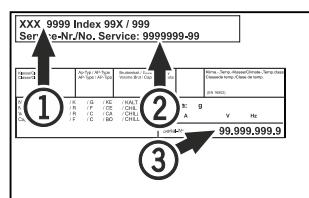


Fig. 176

(1) Apparatnavn
(2) Servicenr.

(3) Serienr.

10 Sette ut av drift

- ▶ Tøm apparatet.

- ▶ Slå av apparatet.
- ▶ Trekk nettpluggen ut av stikkontakten.
- ▶ Fjern kuldeapparatkontakten om nødvendig: Trekk kuldeapparatkontakten ut av apparatpluggen, og flytt den samtidig til venstre og høyre.
- ▶ Rengjør apparatet. (se 8.3 Rengjøre apparatet)
- ▶ Hvis tilgjengelig: Fjern deksler og isolasjon fra sensorgjennomføringen for å hindre muggvekst.
- ▶ La døren stå åpen så det ikke oppstår vond lukt.

Merk

Skader på apparatet og funksjonsfeil!

- ▶ Når apparatet er tatt ut av drift, kan du bare oppbevare det i tillatt romtemperatur fra -10 °C til +50 °C.

11 Avfallshåndtering

11.1 Forbered apparatet for avfallshåndtering



Li-Ion

Liebherr bruker batterier i noen apparater. I EU har lovgiveren av miljømessige grunner forpliktet sluttbrukeren til å ta ut disse batteriene før gamle apparater avfallshåndteres. Hvis apparatet inneholder batterier, er det plassert en tilsvarende anvisning om dette på apparatet.

Lamper

I tilfelle du kan ta ut lampene selvstendig og uten å ødelegge disse, tar du også ut disse før avfallshåndteringen.

- ▶ Ta apparatet ut av drift.
- ▶ Hvis mulig: demonter lamper uten å ødelegge disse.

11.2 Avfallshåndter apparatet på miljøvennlig måte



Apparatet inneholder fortsatt verdifulle materialer, og det må ikke kastes som vanlig, usortert husholdningsavfall.



Li-Ion



Li-Ion

Avfallshåndter batteriene separert fra det gamle apparatet. Du kan levere inn batteriene kostnadsfritt hos forhandleren eller til resirkulerings- og gjenvinningsstasjoner.

Mer informasjon

Lamper	Demonterte lamper skal avfalls- håndteres via de aktuelle innsamlingssystemene.
Gjelder for Tyskland:	Du kan avfallshåndtere appa- ratet kostnadsfritt ved de lokale resikulerings- og gjenvinnings- stasjonene i samlebeholder for klasse 1. Ved kjøp av et nytt kjøle-/fryseapparat og en salgs- flate > 400 m ² tar forhandleren kostnadsfritt imot det gamle apparatet.



ADVARSEL

Kjølemiddel- og oljelekkasje!

Brann. Kjølemiddelet er miljøvennlig, men brennbar. Oljen er også brennbar. Kjølemiddel- og oljelekkasje kan antennes ved tilstrekkelig høy konsentrasjon og kontakt med en ekstern varmekilde.

- ▶ Ikke skad rørene til kjølemiddelkretsen og kompressoren.
- ▶ Vær oppmerksom på merknadene om transport av appa-
ratet. (se 4.3 Transportere enheten)
- ▶ Transporter bort apparatet uten skader.
- ▶ Avfallshåndter batterier, lamper og apparat etter de
ovenfornevnte angivelsene.

12 Mer informasjon

Du finner mer informasjon om garantibestemmelsene i den vedlagte servicebrosjyren eller på nettstedet <https://home.liebherr.com>.



I tilfelle feil på
apparatet, informer:

Modellnavn/

Inventarnummer:

Hurtigveiledning for daglig bruk

Informasjon om bruk av denne hurtigveiledningen:

- Denne hurtigveiledningen er ingen erstatning for den fullstendige bruksanvisningen eller for opplæring i bruk av apparatet.
- Denne hurtigveiledningen er et hjelpemiddel for daglig bruk og håndtering av apparatet.
- Les gjennom den fullstendige bruksanvisningen samt sikkerhetsinstruksjonene i den.

Denne hurtigveiledningen gjelder for: SRTvg 15..



Du kan åpne full
bruksanvisning via QR-
koden:



Riktig bruk

Feilbruk som kan forutses

Ikke bruk apparatet på følgende måter:

- Lagring og kjøling av:
 - kjemisk ustabile, brennbare eller etsende stoffer
 - blod, plasma eller andre kroppsvæsker for infusjon, bruk eller innføring i menneskekroppen
- Bruk i eksplosjonsfarlige områder
- Bruk utendørs eller på fuktige steder og steder med vannsprut

Ta hensyn til følgende ved lagring:

- Flytt oppbevaringsristen til nødvendig høyde.
- Ta hensyn til maksimal belastning.
- Fyll apparatet når lagertemperaturen er nådd (overhold kjølekjeden).
- Hold ventilasjonsåpningene til sirkulasjonsviften på innsiden åpne.
- Kjølevarerne må ikke berøre fordampere på bakveggen.
- Oppbevar væsker i lukkede beholdere.
- Lagre kjølevarerne med avstand mellom dem, slik at luften kan sirkulere godt.

Statusindikator

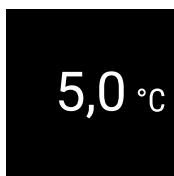


Fig. 177 Statusindikator med faktisk temperatur

Vise temperaturregistrering

Temperaturregistreringen viser opptaksvarigheten og minimums- og maksimumstemperaturene målt i løpet av denne tiden.

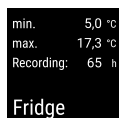


Fig. 178

Tilbakestille temperaturregistrering

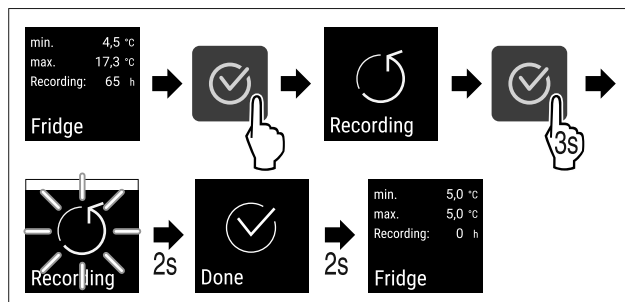


Fig. 179

Låse opp apparatet

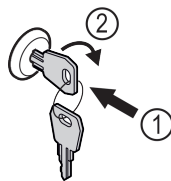


Fig. 180

- ▶ Trykk inn nøkkelen. Fig. 180 (1)
- ▶ Vri nøkkelen 90° med klokka. Fig. 180 (2)
- ▷ Apparatet er låst opp.

Låse apparatet

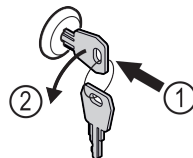


Fig. 181

- ▶ Trykk inn nøkkelen. Fig. 181 (1)
- ▶ Vri nøkkelen 90° mot klokka. Fig. 181 (2)
- ▷ Apparatet er låst.

Rengjøre apparatet

- ▶ Tøm apparatet.
- ▶ Trekk ut strømpluggen.
- ▶ Følg instruksjonene i bruksanvisningen.
- ▶ Tørk hele apparatet og alt utstyret etter rengjøringen.
- ▶ Koble til apparatet.
- ▶ Slå på apparatet.
- ▶ Fyll apparatet når lagertemperaturen er nådd.



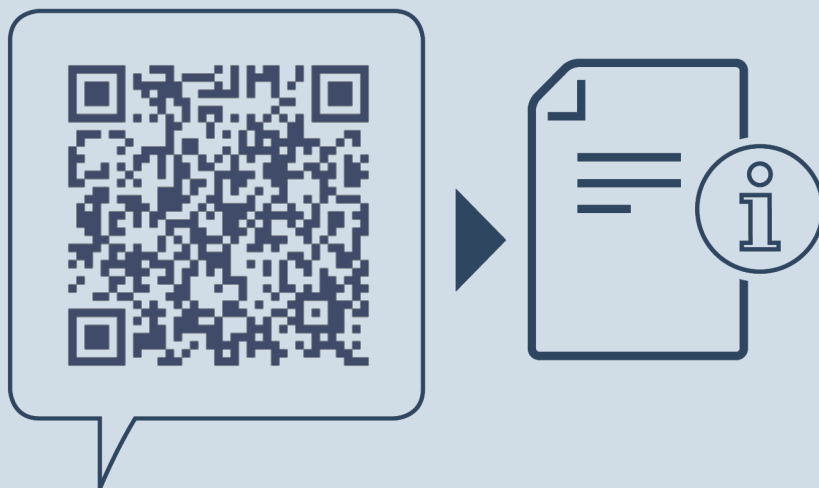
Hva gjør man i tilfelle feil?

I tilfelle feil vises det en melding på apparatdisplayet. Meldinger har ulike betydninger:

Hurtigveiledning for daglig bruk

Symbolfarge på displayet	Betydning	Utbedring
HVIT med svarte søyler	Påminnelse Minner om generelle prosesser. Du kan gjennomføre disse prosessene og dermed fjerne meldingen.	Les i bruksanvisningen og utbedre feilen.
HVIT	Advarsel Vises ved funksjonsfeil. Du kan utbedre enkle funksjonsfeil selv.	Les i bruksanvisningen og utbedre feilen.

Hvis du ikke får utbedret feil selv, kan du ta kontakt med en ansvarlig medarbeider eller nærmeste kundeservice.



home.liebherr.com/fridge-manuals

NO Bordkjøleskap
ORIGINAL BRUKSANVISNING

Utgivelsesdato: 20250221

Artikkelnr.-indeks: 7086641-00

Liebherr Hausgeräte Lienz GmbH
Dr.-Hans-Liebherr-Strasse 1
A-9900 Lienz
Österreich

