

SBNsdd 526i

Kombinált hűtőszekrény BioFresh-sel és NoFrost-tal

◊ Prime



LIEBHERR

SBNsdd 526i

Kombinált hűtőszekrény BioFresh-sel és NoFrost-tal

◊ Prime

← 60 →



| | |
|---------------------------------------|---|
| Energiahatékonysági osztály | D <small>A1 G</small> |
| Energiafogyasztás év/24 h | 171 / 0,468 kWh |
| Teljes hűtött tér | 313 l¹ |
| Hűtött terek | BioFresh rész: 180,7 l / Fagyasztórész: 133 l |
| Zajkibocsátási érték és osztály | 34 dB(A) / B, SuperSilent |
| Klímaosztály | SN-T (+10 °C ig +43 °C) |
| Frekvencia / feszültség | 50-60 Hz / 220-240 V~ |
| Teljesítményigény | 1,4 A 183 W |
| Ajtó-, és oldallapok | SmartSteel / Ezüst |
| Készülék méret cm-ben (Ma / Szé / Mé) | 185,5 / 59,7 / 67,5 |
| Vezérlés | |
| Vezérlés | 2,4"-os színes TFT-kijelző az ajtó mögött, Touch- & Swipe Digitális hőmérsékletkijelző a BioFresh és a fagyasztó |
| Csatlakozó | SmartDeviceBox-szal |
| Ajtóriasztás | optikai és akusztikus |
| Figyelmeztető jelzés zavar esetén | optikai és akusztikus |
| Hűtőrész | |
| Ventilátor | PowerCooling FreshAir aktív-szén-szűrővel |
| Ajtó tárolópolcok | Premium GlassLine tároló polc palacktartóval, kihúzható VarioBox |
| Palacktartó | Integrált palacktartó |
| Megvilágítás | LED felső megvilágítás LED-es hátfal-megvilágítás |
| BioFresh rekesz | 2 BioFresh rekesz, 2 Fruit & Vegetable rekesz |
| Fagyasztórész | |
| Mélyhűtőfokozat | **** |
| Megvilágítás | LED-belsővilágítás |
| Fagyasztó fiókok | 4 fiók, VarioSpace |
| Jégkocka készítő | Állandó vízcsatlakozás 3/4" |
| Jégkocka előállítás/24 h | 1,2 kg |
| max. jégkocka készlet | 5,4 kg |
| Fagyasztási teljesítmény 24 óra alatt | 10 kg |
| Tárolási idő üzemzavar esetén | 20 h |
| Hűtőakku | 2 |
| A felszereltség előnyei | |
| Side-by-side koncepció | Oldalfal fűtés jobb oldalon, alkalmas együttes használatra más hűtő-, fagyasztó- és/vagy borhűtő készülékkel |
| Ajtónyitás iránya | bal, átfodítható |
| Cserélhető ajtótomítás | igen |
| EAN | 4016803129592 |

¹ Az (EU) 2019/2016 rendelet értelmében a teljes térfogatot (kerekített) egész számként, a fagyasztó és frissentartó rekeszek térfogatát pedig egy tizedesjeggyel pontosítással adjuk meg.

Jellemzők



NoFrost

Amikor kinyitja a fagyasztrékeszt, mélyhűtött élelmiszereket szeretne látni, jeget és deresedést viszont egészen biztosan nem. A NoFrost védi a fagyasztréteket a nem kívánt jegesedéstől, amely sok energiát fogyaszt és a pénztárcát sem kíméli. A NoFrost azt jelenti: soha többé nem kell a fagyasztrékeszt leolvasztásával bajlódnia, több ideje jut más dolgokra, ráadásul pénzt spórolhat.



Fruit & Vegetable rekesz

Ropogós saláta vagy eper: az érzékeny élelmiszerek különleges törődést igényelnek, hogy tovább frissek maradjanak. Erről gondoskodnak a BioFresh rekeszek. A „Fruit & Vegetable rekeszben” 0 °C-hoz közeli a hőmérséklet. A tartós páratartalomnak és szoros zárásnak köszönhetően itt különösen jól érzik magukat a csomagolatlan gyümölcsök és zöldségek. Semmit nem kell beállítania.



Meat & Dairy rekesz

Szeretné, ha a borjúfilé vagy a tej sokáig friss maradna? A BioFresh rekeszekkel ez nem probléma. A „Meat & Dairy rekeszben” 0 °C-hoz közeli a hőmérséklet, ami ideális feltételeket teremt az érzékeny élelmiszerek tárolásához. A legjobb az egészben: minden tökéletesen be van állítva gyárilag az azonnali használatához, Önnek már csak élveznie kell a frissességet.



DuoCooling

A DuoCooling két teljesen elválasztott hűtőkörrel gondoskodik arról, hogy a hűtő- és fagyasztrész között ne történjen levegőcsere. Az élelmiszerek nem száradnak ki, és nincs szagátvitel. Ezáltal kevesebb dolgot kell kidobnia, ritkábban kell bevásárolnia, többet spórolhat, és tovább élvezheti az ízeket.



Integrált SmartDeviceBox

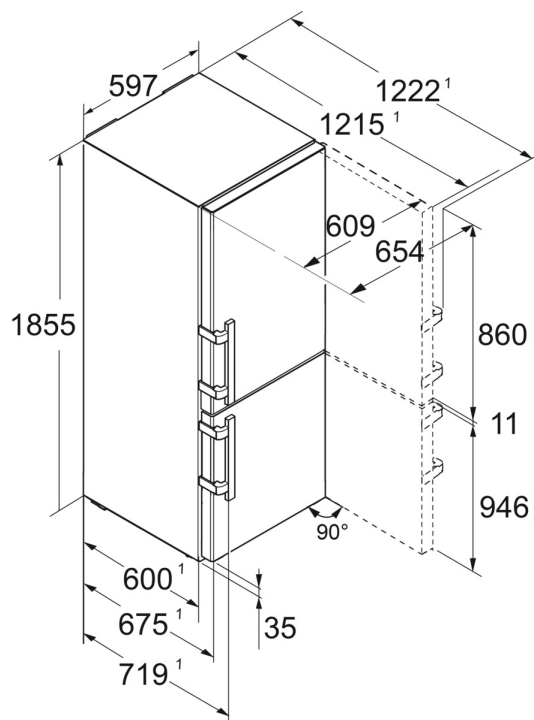
Liebherr készüléke a konyhában áll – de ha szeretné, bármikor csatlakozik az internethez. Az integrált SmartDeviceBox tálcán kínálja az okosotthonok összes előnyét. Egyszerűen csak csatlakoztassa és kapcsolja be az eszközt, majd kösse össze Liebherr készülékét wifin keresztül a hálózattal.



VarioTemp

A VarioTemp-nek köszönhetően még több szabadságot kap az élelmiszerek tárolásában a kombinált hűtő-fagyasztrész készülékben. A fagyasztrész hőmérséklete pontosan -2 °C és +14 °C között állítható, így ez a terület további hűtőzónaként is használható. Például parti aszkalmával italok vagy falatkák hűtéséhez - vagy hosszú távon akár pincerekeszként a burgonya tárolásához.

Műszaki rajz



A termékek és azok adatai reklámcélokra vannak beállítva. Bár minden erőfeszítést megteszünk a szórólapban szereplő adatok és információk pontosságának biztosítására, a Liebherr fenntartja a jogot a változtatásokra előzetes értesítés nélkül. Amennyiben a készülék tényleges méretei, specifikációi és teljesítménye döntő fontosságúak, javasoljuk, hogy ellenőrizze az adott készülékhez mellékelt telepítési útmutatót. A Liebherr nem vállal felelősséget az esetleges károkért. (28.11.2023)

