

CNbdb 5223

Combinato con zona EasyFresh e NoFrost

◇ Plus



CNbdb 5223

Combinato con zona EasyFresh e NoFrost

◇ Plus



← 60 →



| | |
|---|--|
| Classe di efficienza energetica | |
| Consumo in (365 giorni/24h) | 128 / 0,350 kWh¹ |
| Volume totale | 330 l² |
| Volume | Vano frigorifero: 227,1 l / Vano congelatore: 103 l |
| Rumorosità / Classe di emissione Sonora | 34 dB(A) / B, SuperSilent |
| Classe climatica | SN-T (+10 °C a +43 °C) |
| Porte / Fianchi | BlackSteel / Nero |
| Dimensioni esterne in cm (A / L / P) | 185,5 / 59,7 / 67,5³ |
| Controllo | |
| Tipo di comando | Display LCD monocromatico dietro la porta, con controllo Touch Display digitale della temperatura per il vano frigorifero e il vano congelatore |
| Interfaccia | Predisposto per SmartDeviceBox - da ordinare separatamente |
| Allarme porta aperta | ottico e acustico |
| Allarme in caso di innalzamento della temperatura | ottico e acustico |
| Frigorifero | |
| Raffreddamento ventilato | PowerCooling con filtro FreshAir ai carboni attivi |
| Controporta | Mensole della controporta in plastica, Portaovua, FlexCube |
| Ripiano portabottiglie | Ripiano ondulato portabottiglie |
| Illuminazione | Illuminazione LED dall'alto |
| Cassetti per frutta e verdura | 1 cassetto EasyFresh su binari di scorrimento integrati |
| Congelatore | |
| Definizione stelle | **** |
| Numero cassetti | 3 cassetti, VarioSpace |
| Cap. di congelamento nelle 24 ore | 10 kg |
| Tempo di cons. in caso di black-out | 20 ore |
| Dotazioni di serie | |
| Battuta della porta | Incernieratura delle porte reversibile |
| Guarnizione della porta rimovibile | si |
| EAN-Nr. | 4016803127031 |

¹ Il consumo energetico indicato è raggiunto utilizzando il distanziatore murale fornito con l'apparecchiatura. Il mancato uso del distanziatore murale non compromette il funzionamento dell'apparecchiatura. Il distanziatore murale aumenta la profondità dell'apparecchiatura di 1,5 cm rispetto a quanto indicato.

² In conformità al regolamento UE 2019/2016, rappresentiamo il volume totale come numero intero (arrotondato) e il volume dello scomparto del congelatore e per gli alimenti freschi con una cifra dopo la virgola.

Caratteristiche



EasyFresh

Il cassetto EasyFresh ti aiuta a preservare in casa la freschezza dei prodotti appena acquistati. Sia che si tratti di frutta o verdura non confezionata: qui tutto viene conservato in modo ottimale. Grazie alla chiusura ermetica, il cibo fa aumentare l'umidità nel cassetto, preservando a lungo la freschezza degli alimenti.



NoFrost

Quando apri il congelatore, desideri vedere i prodotti congelati, ma certamente non ghiaccio o brina. NoFrost protegge il vano congelatore dal ghiaccio indesiderato, che oltretutto consuma molta energia generando costi molto alti. NoFrost significa: non dovrai più sbrinare il vano congelatore – con risparmio di denaro, fatica e tempo da dedicare ad altro.



DuoCooling

Nessuno scambio dell'aria tra il vano frigorifero e il vano congelatore grazie ai due circuiti di refrigerazione completamente indipendenti che caratterizzano DuoCooling. Gli alimenti preservano così la loro freschezza e non ha luogo alcun passaggio di odori. In altre parole: minore spreco, acquisti meno frequenti ma, al contempo, maggior risparmio e migliore conservazione del cibo.



SmartDeviceBox integrabile in un secondo momento

Vuoi essere al passo per la gestione smart della casa del futuro? Il tuo Liebherr ti assiste volentieri in questo: potrai potenziarlo con uno SmartDeviceBox che lo trasferirà in Internet. Lo SmartDeviceBox può essere installato in quattro e quattr'otto e spalancarti da subito le porte al mondo intero di opzioni digitali.



BlackSteel

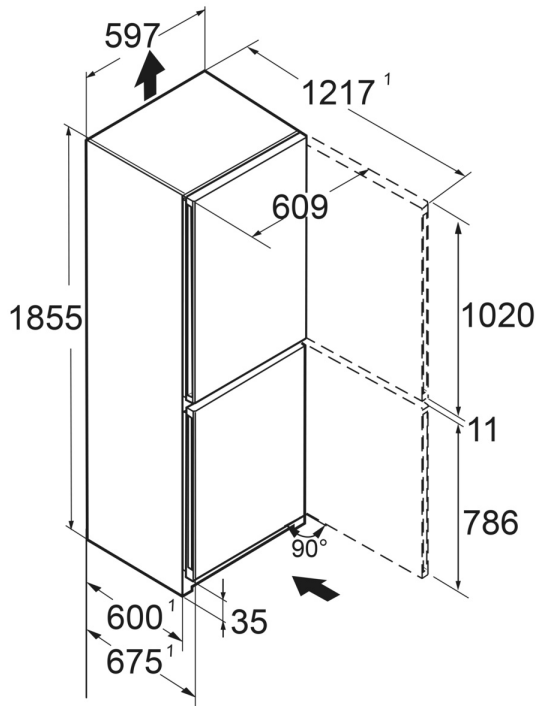
L'acciaio inox nella colorazione nera amplifica la bellezza essenziale del metallo puro. La lucidatura verticale e una sensazione tattile raffinata rendono le superfici in BlackSteel estremamente eleganti e conferiscono al materiale la tipica definizione, oltre a renderlo resistente a graffi e impronte. Così la vostra apparecchiatura diventa il centro dell'attenzione.



Display tattile

Toccare per credere: comandi semplici e intuitivi grazie al display tattile che caratterizza i modelli Liebherr. Tutte le funzioni sono disposte in modo chiaro sul display. Per selezionare le funzioni o controllare la temperatura effettiva del frigorifero ti basterà toccarle semplicemente con un dito.

Disegno tecnico



I prodotti e i loro dettagli sono presentati a scopo pubblicitario. Sebbene sia stato fatto ogni sforzo per garantire l'accuratezza di tutti i dati e le informazioni contenute in questo volantino, Liebherr si riserva il diritto di apportare modifiche senza preavviso. Quando le dimensioni, le specifiche e le prestazioni effettive dell'apparecchio sono di fondamentale importanza, si consiglia di controllare le istruzioni di installazione che accompagnano l'apparecchio in questione. Liebherr non è responsabile per eventuali danni. (06.09.2024)

