
EWTdf 3553

Einbaubarer Weintemperierschrank
Vinidor

LIEBHERR

Einbaugerät

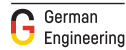


Einbaugerät

LIEBHERR

EWTdf 3553

Einbaubarer Weintemperschrank
Vinidor



↑
178
↓

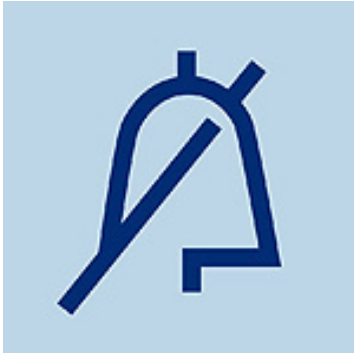


Bauart	Festtür / dekorfähiges Einbaugerät
Energieeffizienzklasse	
Energieverbrauch Jahr/24 h	162 / 0,443 kWh
Max. Bordeauxflaschen 0,75 l	80 ¹
Gesamtvolumen	259 l ²
Geräusch-Schalleistung / -Klasse	32 dB(A) / B, SuperSilent
Klimaklasse	SN-ST (+10 °C bis +38 °C)
Tür	Isolierglastür vorbereitet für dekorfähigen Rahmen
Nischenmaße in cm (H / B / T)	177,2-178 / 56-57 / mind. 55
Steuerung	
Art der Steuerung	LC-Display, Touch-Elektronik Digitale Temperaturanzeige für beide Weinzonen
Alarm bei Störung	optisch und akustisch
Türalarm	akustisch
Kindersicherung	Ja
Ausstattungs Vorteile	
Temperaturzonen	2
Temperaturbereich	+5 °C bis +20 °C
Regelbare Kältekreisläufe	2
Umluftkühlung	Umluftkühlung, Frischluftzufuhr über FreshAir-Aktivkohlefilter
Innenbeleuchtung	LED-Beleuchtung dauerhaft zuschaltbar, dimmbar
Material Ablageflächen	Borde aus Buchenholz
Ablageflächen gesamt	10
Holzborde auf Teleskop. ausziehbar	8
Türanschlag	Wechselbarer Türanschlag
EAN-Nr.	9005382278956

¹ Dieses Gerät ist ausschliesslich zur Lagerung von Wein bestimmt. Maximale Bordeauxflaschen-Kapazität (0,75 l) lt. Norm NF H 35 -124 (H: 300,5 mm, ø: 76,1 mm).

² Gemäß Verordnung EU 2019/2016 bilden wir das Gesamtvolumen als ganze Zahl (abgerundet) und das Volumen der Tiefkühl- und Frischhaltefächer mit einer Stelle nach dem Komma ab. Die Bezeichnung „Volumen“ bezieht sich auf den in der aktuellen Verordnung genannten Begriff „Rauminhalt“.

Features



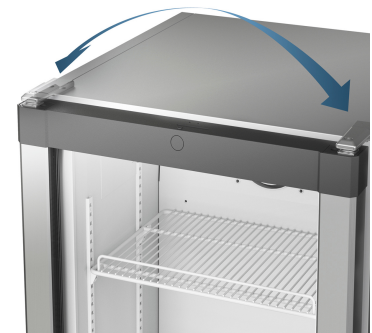
Türalarm

Zum sicheren Schutz der Lebensmittel warnt der akustische Türalarm nach 60 Sekunden geöffneter Tür.



Kindersicherung

Die Kindersicherung ist so programmierbar, dass ein versehentliches Ausschalten des Gerätes verhindert wird. Wenn die Kindersicherung eingeschaltet ist, wird dies durch ein Symbol im MagicEye angezeigt.



Wechselbarer Türanschlag

Die Geräte sind werksseitig mit rechtem Türanschlag ausgestattet. Mit der Möglichkeit, den Türanschlag zu wechseln, kann das Gerät immer optimal im Aufstellungsbereich bedient werden.



Festtürmontage

Möbel- und Gerätetür werden fest miteinander verbunden, indem die Möbeltür direkt an der Gerätetür befestigt wird.



Bigger Vegetable Basket with Pullout @ 90degree door opening

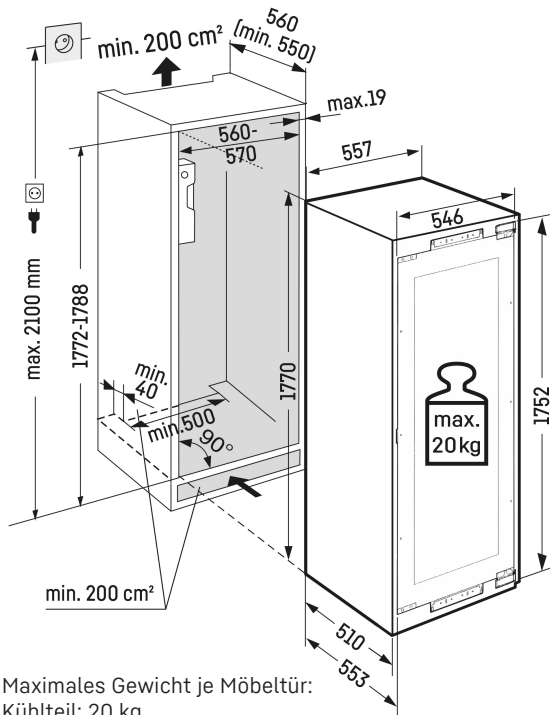
The bigger vegetable basket with a pullout feature enhances the organization of the refrigerator. With more space available and a pullout mechanism, users can arrange their fruits and vegetables more efficiently, making it easier to find and access items.



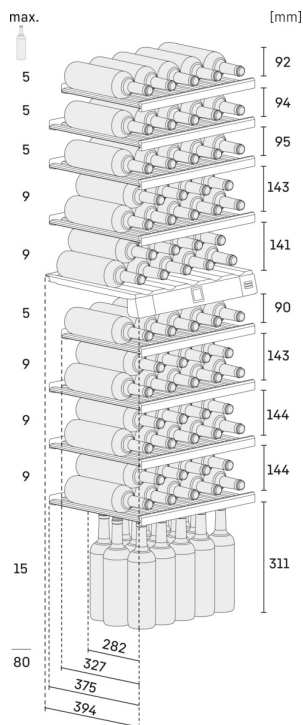
Vinidor-Reihe

Die Vinidor-Geräte bieten mit zwei oder drei Weinsafes, die unabhängig voneinander gradgenau von +5 °C bis +20 °C eingestellt werden können, höchste Flexibilität in der Anwendung. So lassen sich im Gerät mit drei Weinsafes gleichzeitig Rotweine, Weißweine und Champagner in der jeweils optimalen Genußtemperatur aufbewahren.

Technische Zeichnung



Maximales Gewicht je Möbeltür:
Kühlteil: 20 kg



Die Produkte und ihre Details sind zu Werbezwecken inszeniert. Obwohl wir uns bemühen, die Richtigkeit aller Angaben und Informationen in diesem Flyer zu gewährleisten, behält sich Liebherr das Recht vor, Änderungen ohne Vorankündigung vorzunehmen. Soweit die tatsächlichen Geräteabmessungen, -spezifikationen und -leistungen von entscheidender Bedeutung sind, empfehlen wir, die dem jeweiligen Gerät beiliegende Einbauleitung zu prüfen. Liebherr haftet nicht für eventuelle Schäden. (06.09.2024)

