



Montāžas pamācība

Quality, Design and Innovation



[home.liebherr.com/fridge-manuals](http://home.liebherr.com/fridge-manuals)




# LIEBHERR

# Vispārējie drošības norādījumi

## Saturs

<b>1</b>	<b>Vispārējie drošības norādījumi.....</b>	<b>2</b>
<b>2</b>	<b>Uzstādīšanas nosacījumi.....</b>	<b>3</b>
2.1	Telpa.....	3
2.2	Vairāku ierīču uzstādīšana.....	3
2.3	Elektriskais pieslēgums.....	4
<b>3</b>	<b>Ierīces izmēri.....</b>	<b>4</b>
<b>4</b>	<b>Nišas izmēri.....</b>	<b>4</b>
4.1	Iekšējie izmēri.....	4
<b>5</b>	<b>Pieplūdes ventilācijas prasības.....</b>	<b>5</b>
<b>6</b>	<b>Mēbeļu priekšpusē svars.....</b>	<b>5</b>
<b>7</b>	<b>Ūdens pieslēgums*.....</b>	<b>5</b>
7.1	Ūdens pieslēguma izmēri.....	5
7.2	Ūdens spiediens.....	5
<b>8</b>	<b>Ierīces transportēšana.....</b>	<b>5</b>
<b>9</b>	<b>Ierīces izpakošana.....</b>	<b>6</b>
<b>10</b>	<b>Ierīces uzstādīšana.....</b>	<b>6</b>
10.1	Darbības pēc uzstādīšanas.....	6
<b>11</b>	<b>Iepakojuma otrreizēja pārstrāde.....</b>	<b>6</b>
<b>12</b>	<b>Izmantoto simbolu skaidrojums.....</b>	<b>6</b>
<b>13</b>	<b>****- saldētavas nodalījuma durvis*.....</b>	<b>7</b>
13.1	Durvju atbalsta pārlikšana.....	7
<b>14</b>	<b>Durvju atbalsta maiņa.....</b>	<b>7</b>
<b>15</b>	<b>Ierīces pievienošana pie ūdens apgādes*.....</b>	<b>8</b>
15.1	Šļūtenes pievienošana.....	8
15.2	Ūdens sistēmas pārbaude.....	8
<b>16</b>	<b>Ierīces iebūve nišā.....</b>	<b>9</b>
16.1	Nišas un ierīces sagatavošana.....	10
16.2	Ierīces nolīmeņošana nišā.....	11
16.3	Klauvējiena sensora provizoriskā fiksācija.....	13
16.4	Pārsegu un augstuma regulēšanas mehānisma ievietošana.....	14
16.5	Mēbeles priekšējās daļas montāža.....	15
16.6	Klauvējiena sensora nostiprināšana.....	17
16.7	Pārsegu un apmaļu montāža.....	18
16.8	Klauvējiena sensora jutības iestatīšana.....	18
16.9	Iebūves pārbaude.....	18
<b>17</b>	<b>Mēbeles priekšējās daļas.....</b>	<b>18</b>
17.1	Izmēri.....	18
17.2	Mēbeles priekšējās(o) daļas(u) montāža.....	19
17.3	Spraugas izmēra iestatīšana bez sadursmes.....	19
<b>18</b>	<b>Ūdens tvertne*.....</b>	<b>20</b>
18.1	Ūdens tvertnes ievietošana.....	20
<b>19</b>	<b>Ūdens filtrs*.....</b>	<b>20</b>
19.1	Ūdens filtra ievietošana.....	20
<b>20</b>	<b>Ierīces pievienošana.....</b>	<b>20</b>

Ražotājs pastāvīgi strādā pie visu tipu un modeļu pilnveidošanas. Tādēļ ceram uz jūsu izpratni un paturam tiesības veikt izmaiņas formā, aprīkojumā un tehnoloģijā.

Simbols	Skaidrojums
	<b>Instrukcijas lasīšana</b> Lai iepazītos ar visām jaunās ierīces priekšrocībām, uzmanīgi izlasiet šajā pamācībā sniegtās norādes.

Simbols	Skaidrojums
	<b>Papildinformācija internetā</b> Elektronisko pamācību ar izvēstu informāciju dažādās valodās atradīsiet internetā, noskenējot pamācības priekšējā lappusē esošo kvadrāt kodu vai ievadot servisa numuru tīmekļvietnē <a href="http://home.liebherr.com/fridge-manuals">home.liebherr.com/fridge-manuals</a> . Servisa numuru atradīsiet datu plāksnītē:  Fig. Piemēra attēlojums
	<b>Ierīces pārbaude</b> Pārbaudiet visas daļas, vai transportēšanas laikā nav radušies bojājumi. Pretenziju gadījumā vērsieties tirdzniecības uzņēmumā vai klientu apkalpošanas dienestā.
	<b>Atšķirības</b> Šī instrukcija attiecas uz vairākiem modeļiem, tādēļ ir iespējamās atšķirības. Nodaļas, kas attiecas tikai uz noteiktām ierīcēm, apzīmētas ar zvaigznīti (*).
	<b>Norādes par veicamajam darbībām un veicamo darbību rezultāti</b> Norādes par veicamajam darbībām ir atzīmētas ar ▶. Veicamo darbību rezultāti ir atzīmēti ar ▷.
	<b>Videomateriāli</b> Videomateriāli par ierīcēm ir pieejami videotēkās "YouTube" kanālā "Liebherr-Hausgeräte".

## 1 Vispārējie drošības norādījumi

- Rūpīgi uzglabāiet šo montāžas pamācību, lai jūs jebkurā brīdī varētu tai piekļūt.
- Ja jūs ierīci nododat tālāk, tad nododiet kopā ar to arī montāžas pamācību turpmākajam īpašniekam.
- Lai pienācīgi un droši izmantotu ierīci, pirms uzstādīšanas un lietošanas rūpīgi izlasiet šo montāžas pamācību. Vienmēr ievērojiet tajā iekļautās norādes, drošības norādījumus un brīdinājuma norādījumus. Tie ir svarīgi, lai droši un nevainojami varētu uzstādīt un lietot ierīci.
- Vispirms izlasiet vispārējos drošības norādījumus **lietošanas pamācībā**, kas pieder pie šīs montāžas pamācības, nodaļā "Vispārējie drošības norādījumi" un ievērojiet tos. Ja vairs nevarat atrast šo **lietošanas pamācību**, tad **lietošanas pamācību** varat lejupielādēt internetā, ievadot servisa numuru tīmekļvietnē [home.liebherr.com/fridge-manuals](http://home.liebherr.com/fridge-manuals).

Servisa numuru atradīsiet datu plāksnītē:



- Ievērojiet brīdinājuma norādījumus un papildu specifiskās norādes citās nodaļās, kad uzstādāt ierīci:

	BĪSTAMĪBA	nozīmē tiešu bīstamu situāciju, kuras sekas ir nāve vai smagi ķermeņa ievainojumi, ja tie netiek novērsti.
	BRĪDINĀJUMS	nozīmē bīstamu situāciju, kuras sekas var būt nāve vai smagi ķermeņa ievainojumi, ja tie netiek novērsti.
	UZMANĪGI	nozīmē bīstamu situāciju, kuras sekas var būt viegli vai vidēji ķermeņa ievainojumi, ja tie netiek novērsti.
	UZMANĪBU	nozīmē bīstamu situāciju, kuras sekas varētu būt mantas bojājumi, ja tie netiek novērsti.
	Norāde	nozīmē noderīgas norādes un padomus.

## 2 Uzstādīšanas nosacījumi



### BRĪDINĀJUMS

Ugunsgrēka bīstamība mitruma dēļ!

Ja strāvas vadošās daļas vai tīkla pieslēguma vadi kļūst mitri, var notikt īssavienojums.

- Ierīce ir izstrādāta izmantošanai slēgtās telpās. Nedarbiniet ierīci brīvā dabā vai mitruma un ūdens strūkļas apvidū.

Noteikumiem atbilstoša lietošana

- Uzstādiet un izmantojiet ierīci tikai slēgtās telpās.
- Lietojiet ierīci tikai iebūvētā stāvoklī.

### 2.1 Telpa



### BRĪDINĀJUMS

Izplūstošs saldēšanas aģents un eļļa!

Ugunsgrēks. Ierīcē izmantotais saldēšanas aģents ir videi nekaitīgs, taču ugunsnedrošs. Ierīcē izmantotā eļļa arī ir ugunsnedroša. Izplūstošais saldēšanas aģents un eļļa atbilstoši augstas koncentrācijas un saskares ar ārēju siltuma avotu gadījumā var aizdegties.

- Nebojājiet saldēšanas aģenta kontūra un kompresora cauruļvadu.

- Uzstādot ierīci ļoti mitrā vidē, uz tās ārējās malas var veidoties kondensāts.

Vienmēr ievērojiet labu pieplūdes un izplūdes ventilāciju uzstādīšanas vietā.

- Jo lielāks saldēšanas aģenta daudzums atrodas ierīcē, jo lielākai jābūt telpai, kurā novietota ierīce. Pārāk mazās telpās noplūdes gadījumā var rasties aizdedzināms gāzes-gaisa maisījums. Uz katrām 8 g saldēšanas aģenta uzstādīšanas vietai jābūt vismaz 1 m<sup>3</sup> lielai. Dati par esošo saldēšanas aģentu norādīti datu plāksnītē ierīces iekšpusē.

#### 2.1.1 Pamatne telpā

- Ierīces atrašanās vietā grīdai jābūt horizontālai un līdzenai.
- Ja jūs ierīci iebūvējat virtuves mēbelēs, kas novietotas uz nelīdzenas pamatnes: Nolīmeņojiet virtuves mēbeles.

#### 2.1.2 Pozicionēšana telpā

- Neiebūvējiet ierīci vietā, kas pakļauta tiešiem saules stariem vai atrodas tuvu apsildes ķermeņiem vai tamlīdzīgiem siltuma avotiem.
- Varat iebūvēt ierīci tieši blakus cepeškrāsnij.
- Iebūvējot ierīci tieši blakus cepeškrāsnij, var nedaudz palielināties enerģijas patēriņš. Tas ir atkarīgs no cepeškrāsns lietošanas ilguma un intensitātes.
- Iebūvējiet ierīci tikai stabilās mēbelēs.

#### Norāde

Komplektu durvju atvēršanas leņķa ierobežošanai līdz 90° var iegādāties klientu apkalpošanas dienestā ierīcēm ar durvju amortizatoru.

## 2.2 Vairāku ierīču uzstādīšana

Ierīces ir izstrādātas atšķirīgiem uzstādīšanas veidiem. Ja vēlaties uzstādīt vairākas ierīces vienu blakus otrai vai vienu virs otras, pārlicinieties, vai ir izpildīti šādi priekšnoteikumi:

- Uzstādiet vienīgi tādas ierīces vienu blakus otrai vai vienu virs otras, kuras ir izstrādātas šim nolūkam.
- Ievērojiet norādes un turpmāko tabulu.

#### IEVĒRĪBAI

Bojājumu bīstamība no kondensāta!

- Neuzstādiet ierīci tieši blakus citam ledusskapim/saldētavai.

#### IEVĒRĪBAI

Bojājumu risks, ko rada kondensāts!

- Neuzstādiet ierīci tieši virs cita ledusskapja/saldētavas.

Modelis	Uzstādīšanas veids
Visi modeļi	Atsevišķi
Modeļi, kura modeļa apzīmējums sākas ar <b>S</b> ....	Side-by-Side (SBS)
Modeļus līdz maksimālajam nišas augstumam 880 mm un ar apsildāmu pārsegu var uzstādīt «vienu virs otra». Augšējā ierīce: līdz maksimālam nišas augstumam 140 mm	Viena virs otras

Modeļi un to uzstādīšanas veids

## Ierīces izmēri



Fig. 1

Iebūvējiet ierīci atsevišķā mēbeļu nišā.

### 2.3 Elektriskais pieslēgums



#### BRĪDINĀJUMS

Ugunsbīstamība, ko rada nelietpratīga uzstādīšana!

Ja tīkla kabelis vai kontaktdakša saskaras ar ierīces mugurpusi, ierīces vibrācija var sabojāt tīkla kabeli vai kontaktdakšu, tā ka var notikt īssavienojums.

- ▶ Uzmaniet, lai zem ierīces neiestrēgtu tīkla kabelis, kad uzstādāt ierīci.
- ▶ Ierīci uzstādīt tā, lai tā nesaskartos ar kontaktdakšām vai tīkla kabeļiem.
- ▶ Nepievienojiet pie kontaktligzdām ierīces aizmugures zonā nekādas ierīces.
- ▶ **Nenovietojiet un nelietojiet** daudzdaļīgas kontaktligzdas vai sadalītājus, kā arī citas elektroniskās ierīces (piem., halogēna transformatorus) ierīču aizmugurē.

### 3 Ierīces izmēri

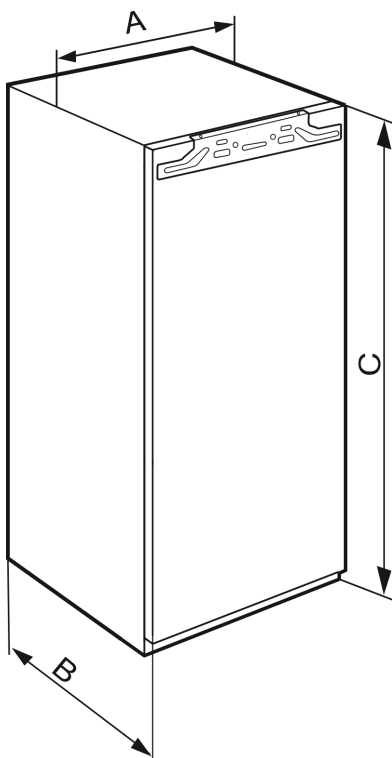


Fig. 2

IRBA.. 41..	
<b>A (mm)</b>	559
<b>B (mm)</b>	546

IRBA.. 41..	
<b>C (mm)</b>	1213
IRBA.. 51.. / SIFNA.. 51..	
<b>A (mm)</b>	559
<b>B (mm)</b>	546
<b>C (mm)</b>	1770

## 4 Nišas izmēri

### 4.1 Iekšējie izmēri

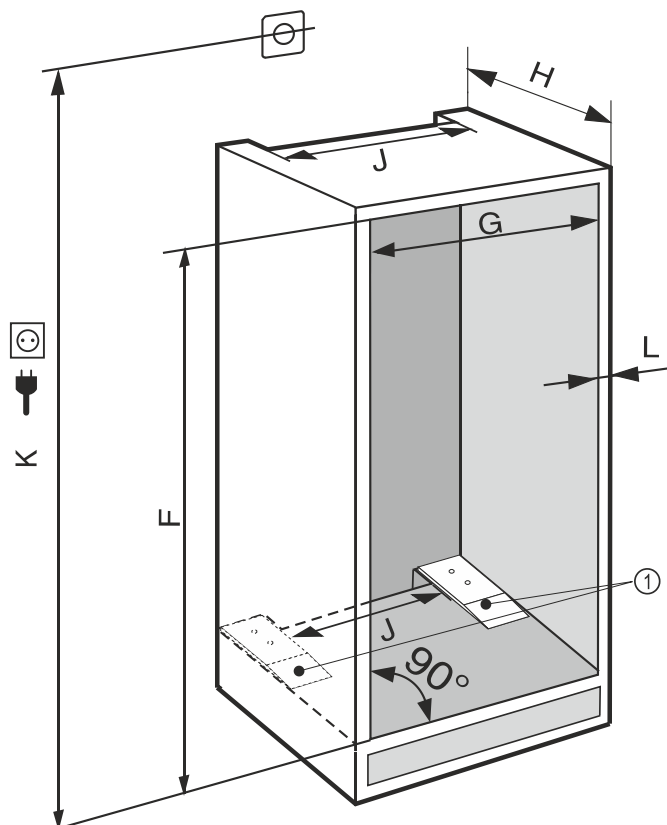


Fig. 3

(K) maks. 2100 mm

(1) Starpliku montāža ir darbībai svarīga.

Ierīcēm ar pastāvīgu pieslēgumu pie ūdensvada ņemiet vērā turpmāk norādīto informāciju:\*

- Ūdens pieslēgums (skat. 7 Ūdens pieslēgums\*)
- Ierīces pievienošana pie ūdensvada (skat. 15 Ierīces pievienošana pie ūdens apgādes\*)

IRBA.. 41..	
<b>F (mm)</b>	no 1220 līdz 1236
<b>G (mm)</b>	no 560 līdz 570
<b>H (mm)</b>	min. 555, ieteicams 560
<b>J (mm)</b>	min. 500
<b>L (mm)</b>	maks. 19

IRBA.. 51.. / SIFNA.. 51..	
<b>F (mm)</b>	no 1777 līdz 1793
<b>G (mm)</b>	no 560 līdz 570

IRBA.. 51.. / SIFNA.. 51..	
<b>H (mm)</b>	min. 555, ieteicams 560
<b>J (mm)</b>	min. 500
<b>L (mm)</b>	maks. 19

Deklarētais elektroenerģijas patēriņš tika noteikts ar 560 mm virtuves mēbeļu dziļumu. Ierīce ar 550 mm virtuves mēbeļu dziļumu ir pilnīgi gatava ekspluatācijai, taču tai ir mazliet lielāks elektroenerģijas patēriņš.

- ▶ Pārbaudiet blakus esošo mēbeļu sienīņu biezumu: Tam jābūt min. 16 mm biežam.
- ▶ Ierīci drīkst iebūvēt tikai stabilās virtuves mēbelēs. Nodrošiniet mēbeli pret apgāšanos.
- ▶ Izlīdziniet virtuves mēbeli ar līmeņrādi un stūreni un, ja nepieciešams, izmantojiet paliktņus.
- ▶ Pārliedziniet, vai mēbeles grīda un sānu sienas ir savstarpēji taisnā leņķī.

## 5 Pieplūdes ventilācijas prasības

### IEVĒRĪBAI

Nosegtas ventilācijas atveres!

Bojājumi. Ierīce var pārkarst, kas samazina dažādu ierīces daļu darbību, un var radīt darbības ierobežojumus.

- ▶ Ievērojiet vienmēr, lai būtu nodrošināta laba pieplūdes un izplūdes ventilācija.
- ▶ Turiet brīvas vienmēr pieplūdes ventilācijas atveres vai režģus ierīces korpusā un virtuves mēbelēs (iebūvējama ierīce).
- ▶ Turiet brīvas vienmēr ventilatora spraugas.

Obligāti atstājiet ventilācijas spraugas nepieciešamajā platumā:

- Ventilācijas spraugai starp ierīci un mēbeles aizmugures sienu jābūt vismaz 38 mm dziļai.
- Pieplūdes un izplūdes ventilācijai mēbeles cokola daļā vai apkārt esošajās mēbelēs augšā jāatstāj vismaz 200 cm<sup>2</sup> plata sprauga.
- Galvenais noteikums: Jo lielāka ir ventilācijas sprauga, jo ekonomiskāk darbosies ierīce.

Ierīces lietošanai ir nepieciešama pietiekama pieplūdes un izplūdes ventilācija. Rūpniecā uzstādītie ventilācijas režģi nodrošina efektīvu ierīces ventilācijas šķērsriezumu 200 cm<sup>2</sup>. Gadījumā, ja jūs ventilācijas režģus aizstājat ar aizsegu, tam jābūt vismaz tāda paša lieluma vai lielākam ventilācijas šķērsriezumam kā ražotāja ventilācijas režģim.

## 6 Mēbeļu priekšpuses svārs

### IEVĒRĪBAI

Bojājumu risks, ko rada pārāk smagas mēbeles durvis!

Ja mēbeles durvis ir pārāk smagas, nevar izslēgt eņģu bojājumus un līdz ar to darbības traucējumus.

- ▶ Pirms mēbeles durvju montāžas pārliedziniet, vai netiek pārsniegts pieļaujamais mēbeles durvju svārs.

Niāsas (mm)	augstums	Ierīces tips	Mēbeles durvju maksimālais svārs (kg)
1220		IRBA.. 41..	19
1780		IRBA.. 51.. SIFNA.. 51..	26

Ledusskapji un saldētavas ar vienām durvīm

## 7 Ūdens pieslēgums\*

Ja šī ierīce ir aprīkota ar nekustīgu ūdens pieslēgumu, tad šai ierīcei ir pievienota atbilstoša šļūtene.

### Norāde

Jūs varat iegādāties cita garuma šļūteni kā piederumu.

Pārskats par ūdens pieslēguma izmēriem:	(skat. 7.1 Ūdens pieslēguma izmēri)
Prasības saistībā ar ūdens spiedienu:	(skat. 7.2 Ūdens spiediens)
Ūdens pieslēguma izveide:	(skat. 15 Ierīces pievienošana pie ūdens apgādes*)

### 7.1 Ūdens pieslēguma izmēri

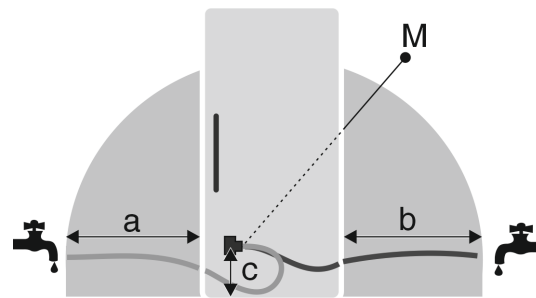


Fig. 4

- (a) Maksimāli pieejamais šļūtenes garums
- (b) Maksimāli pieejamais šļūtenes garums
- (c) Magnētiskā vārsta atstatums līdz pamatnei
- (M) Magnētiskais vārsts

a	b	c
~ 1200 mm	~ 1200 mm	~ 55 mm

### 7.2 Ūdens spiediens

Ūdens savienošanas vads un ierīces magnētiskais vārsts ir piemēroti ūdens spiedienam līdz 1 MPa (10 bar).

Lai pārliedzinātos, ka šī ierīce nevainojami darbojas (caurplūdes daudzums, ledus gabaliņu izmērs, trokšņu līmenis), ievērojiet šādu ūdens spiedienu:

Ūdens spiediens:	
bar	MPa
no 1,5 līdz 6,2	no 0,15 līdz 0,62

Ūdens spiediens, izmantojot ūdens filtru:*	
bar*	MPa*
no 2,8 līdz 6,2	no 0,28 līdz 0,62

Ja spiediens ir augstāks par 6,2 bar:

- ▶ Priekšieslēdziet redukcijas vārstu.
- ▶ Izveidojiet ūdens pieslēgumu. (skat. 15 Ierīces pievienošana pie ūdens apgādes\*)

## 8 Ierīces transportēšana

Ierīces transportēšanas laikā ievērojiet:

- ▶ Transportējiet ierīci stāvus stāvoklī.
- ▶ Ierīces transportēšana jāveic divām personām.

Pirmreizējās ekspluatācijas gadījumā:

- ▶ Transportējiet ierīci iepakotā veidā.

# Ierīces izpakošana

Veicot ierīces transportēšanu pēc pirmreizējās ekspluatācijas (piem., pārcelšanās uz citu dzīves vietu vai tīrīšana):

- ▶ Iztukšojiet ierīci.
- ▶ Nodrošiniet durvis pret nejaušu atvēršanu.

## 9 Ierīces izpakošana

Ja ierīcei nodarīti bojājumi, nekavējoties pirms tās pievienošanas sazinieties ar piegādātāju.

- ▶ Pārbaudiet ierīci un iepakojumu, vai transportēšanas laikā nav radušies bojājumi. Vērsieties nekavējoties pie piegādātāja, ja nojaušat kādus bojājumus.
- ▶ Noņemiet no ierīces aizmugures vai sānu sienīņām visus materiālus, kas var traucēt pienācīgu uzstādīšanu vai pieplūdes un izplūdes ventilāciju.
- ▶ Noņemiet visas aizsargplēves no ierīces. Turklāt neizmantojiet smailus un asus priekšmetus!

## 10 Ierīces uzstādīšana



### UZMANĪBU

Savainošanās risks, ko rada smaga ierīce!

- ▶ Ierīce uz uzstādīšanas vietu jāpārviesto divām personām.



### BRĪDINĀJUMS

Savainošanās un bojājumu risks, ko rada nestabila ierīce! Ierīce var apgāzties.

- ▶ Nostipriniet ierīci atbilstoši norādēm.



### BRĪDINĀJUMS

Ugunsgrēka un savainojumu bīstamība!

- ▶ Uz ierīces aizliegts novietot siltumu radošas ierīces, piemēram, mikroviļņu krāsni, tosteri utt.!

Ierīces iebūvēšanu virtuves mēbelēs uzticiet veikt speciālistam.

Neuzstādiet ierīci bez palīdzības.

### 10.1 Darbības pēc uzstādīšanas

- ▶ Noņemiet visas transportēšanas stiprinājumu daļas.

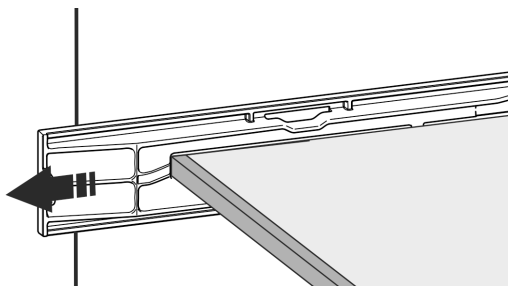
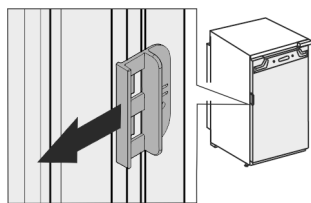


Fig. 5

- ▶ Noņemiet transportēšanas stiprinājumu no ierīces durvīm.



- ▶ Iztīriet ierīci (skatiet lietošanas pamācību, ierīces tīrīšana).

## 11 Iepakojuma otrreizēja pārstrāde



### BRĪDINĀJUMS

Briesmas noslāpt, rotaļājoties ar iepakojuma materiālu un plēvēm!

- ▶ Neļaut bērniem rotaļāties ar iepakojuma materiāliem.

Iepakojums ir izgatavots no otrreizēji izmantojamām izejvielām:

- Gofrētais kartons/kartons
- Daļas no putu polistirola
- Plēves un maisiņi - no polietilēna
- Stiprinājuma lentes - no polipropilēna
- naglots koka rāmis ar polietilēna paplāksni\*
- ▶ Nogādāt iepakojuma materiālu oficiālā savākšanas vietā.

## 12 Izmantoto simbolu skaidrojums

	Šajā darbības solī pastāv savainošanās risks! Ievērojiet drošības norādījumus!
	Pamācība attiecas uz vairākiem modeļiem. Šo soli izpildiet tikai tad, ja tas attiecas uz šo ierīci.
	Montāžai ievērojiet detalizēto aprakstu pamācības teksta daļā.
	Sadaļa attiecas vai nu uz ierīci ar vienu vārti, vai arī uz ierīci ar divām vārtīm.
	Izvēlieties no alternatīvām: Ierīce ar durvju atbalstu labajā pusē vai ierīce ar durvju atbalstu kreisajā pusē.
	Ir nepieciešams montāžas solis IceMaker un / vai InfinitySpring.
	Skrūves tikai atskrūvējiet vai mazliet pievelciet.
	Stingri pievelciet skrūves.
	Pārbaudiet, vai turpmākā darba operācija ir nepieciešama šim modelim.
	Pārbaudiet izmantoto detaļu pareizo montāžu / pareizo novietojumu.

	Papildus izmēriet norādīto izmēru un labojiet to, ja nepieciešams.
	Montāžai nepieciešamais instruments: Metriskais lineāls
 	Montāžai nepieciešamais instruments: Akumulatora skrūvgriezis un ieliktnis Lai labāk aizsniegtu skrūves, ir ieteicams garš uzgaļa ieliktnis.
	Montāžai nepieciešamais instruments: Līmeņrādis
	Montāžai nepieciešamais instruments: Uzgriežņatslēga ar SW 7 un SW 10
	Šai darba operācijai ir nepieciešamas divas personas.
	Darba operācija notiek ierīcei atzīmētajā vietā.
	Montāžai nepieciešamie palīgīdzekļi: Aukla
	Montāžai nepieciešamie palīgīdzekļi: Leņķmērs
	Montāžai nepieciešamie palīgīdzekļi: Skrūvgriezis
	Montāžai nepieciešamie palīgīdzekļi: Šķēres
	Montāžai nepieciešamie palīgīdzekļi: Marķieris, notīrāms
	Papildaprīkojuma komplekts: Izņemiet detaļas



Vairs nevajadzīgās detaļas lietprātīgi utilizējiet.

## 13 \*\*\*\*- saldētavas nodalījuma durvis\*

Jūs varat \*\*\*\* - saldētavas nodalījuma durvis durvju atbalsta nomainīšanas gadījumā pārlikt ar vienkāršu rokturi. Ja ir iespējams ledusskapja durvis atvērt vairāk par 115° (1), tad arī saldētavas nodalījumu varat atvērt bez durvju atbalsta nomainīšanas. Ja ierīces durvīm ir mazāks atvēršanas leņķis (2), tad ir nepieciešama durvju atbalsta pārlikšana.

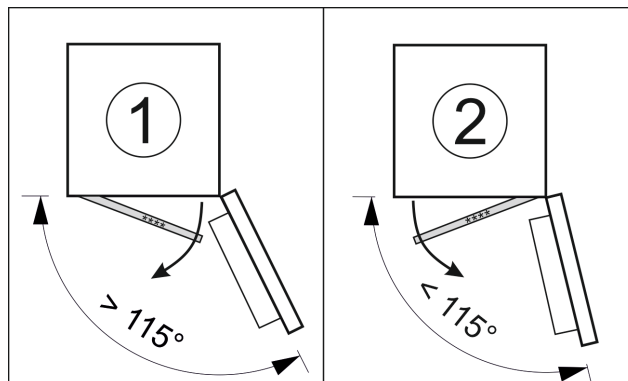


Fig. 6

### 13.1 Durvju atbalsta pārlikšana

Durvju atbalsta pārlikšanas slīdnis atrodas apakšā \*\*\*\* - saldētavas nodalījuma durvju aizmugurē.

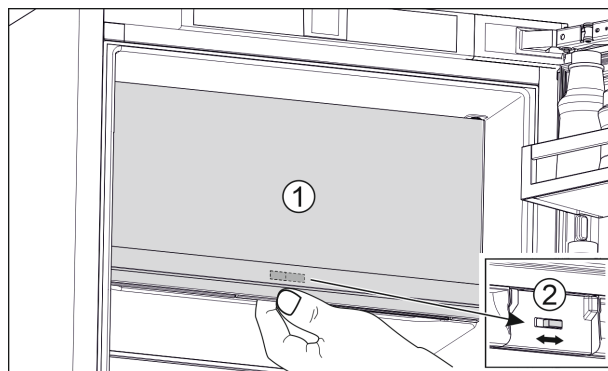


Fig. 7

- ▶ Aizveriet \*\*\*\* - saldētavas nodalījuma durvis (1).
- ▶ Satveriet \*\*\*\* - saldētavas nodalījuma durvis no apakšas.
- ▶ Pabīdiet slīdni (2) vai nu pa labi, vai arī pa kreisi.

## 14 Durvju atbalsta maiņa

Lai nomainītu durvju atbalstu, klientu apkalpošanas dienestā jūs saņemsiet atsevišķu piederumu komplektu.

Liebherr iesaka:

- ▶ Uzticiet durvju atbalsta maiņu veikt servisa tehniķim.

## 15 Ierīces pievienošana pie ūdens apgādes\*

Pārliecinieties, vai ir izpildīti šādi priekšnoteikumi:

- ❑ Izmēri pieslēgumam pie ūdens apgādes ir zināmi un tiek ievēroti. (skat. 7.1 Ūdens pieslēguma izmēri)
- ❑ Ir ievērots ūdens spiediens. (skat. 7.1 Ūdens pieslēguma izmēri)
- ❑ Ūdens padeve ierīcei noris pa aukstā ūdens cauruļvadu, kas iztur darba spiedienu, un ir pievienots pie dzeramā ūdens apgādes.
- ❑ Visas ierīces un aprīkojumi, kas tiek izmantoti ūdens padevei, atbilst attiecīgās valsts spēkā esošajiem noteikumiem.
- ❑ Ierīces aizmugure ir pieejama, lai jūs varētu pievienot ierīci pie dzeramā ūdens apgādes.
- ❑ Tiek izmantota klātpievienotā šļūtene. Nolietotās šļūtenes ir utilizētas.
- ❑ Šļūtenes fittingā ir siets ar blīvējumu.
- ❑ Starp lokano cauruļvadu un mājas ūdens pieslēgumu jāparedz ūdens krāns, lai vajadzības gadījumā jūs varētu pārtraukt ūdens padevi.
- ❑ Ūdens krāns atrodas ārpus ierīces aizmugures zonas un ir viegli pieejams. Tādējādi jūs varat ierīci iebīdīt iespējami dziļi mēbeļu nišā un vajadzības gadījumā jūs varat ātri aizgriezt ūdens krānu.



### BRĪDINĀJUMS

Elektriskā trieciēna risks, ko rada ūdens!

- ▶ Pirms pieslēguma pie ūdensvada: Atvienojiet ierīci no kontaktligzdas.
- ▶ Pirms pieslēguma pie ūdens pievades cauruļvadiem: Noslēdziet ūdens apgādi.
- ▶ Pārliecinieties, vai tikai kvalificēti speciālisti pievieno ierīci pie dzeramā ūdens apgādes.



### BRĪDINĀJUMS

Saindēšanās risks, ko rada netīrs ūdens!

- ▶ Pievienojiet tikai pie dzeramā ūdens apgādes.

## 15.1 Šļūtenes pievienošana

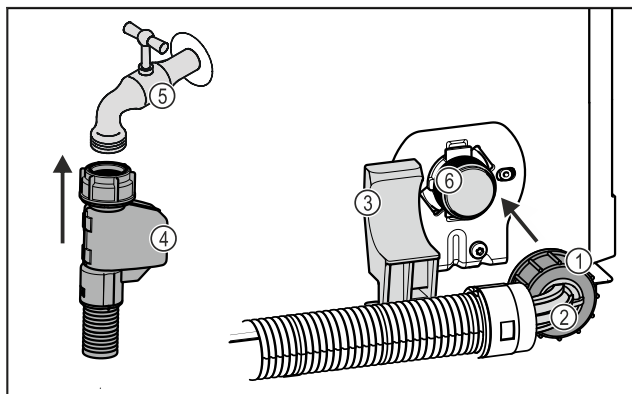


Fig. 8

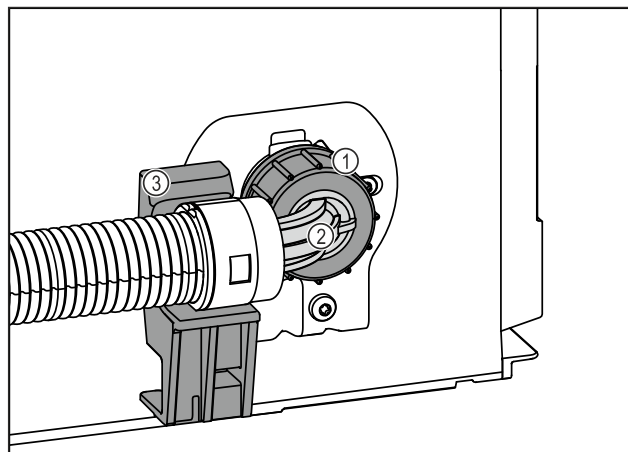


Fig. 8

- (1) Uzgrieznis
- (2) Noslīpināts šļūtenes gals
- (3) Turētājs
- (4) Taisns šļūtenes gals
- (5) Ūdens krāns
- (6) Magnētiskais vārsts: Magnētiskais vārsts ir apakšā ierīces aizmugurē. Tam ir R3/4 savienojuma vītne.

### IEVĒRĪBAI

Bojājumu risks, ko rada nelietpratīga montāža!

- ▶ Nesabojājiet vai nepārlociet šļūteni montāžas laikā.
- ▶ Nesabojājiet vai nepārlociet šļūteni, iebūvējot mēbeļu nišā.

### Šļūtenes pievienošana pie ierīces:

- ▶ Pozicionējiet un noturiet noslīpināto šļūtenes galu Fig. 8 (2) horizontāli pie turētāja Fig. 8 (3).
- ▶ Uzskrūvējiet uzgriezni Fig. 8 (1) ar roku uz vītnes, līdz ir panākts drošs un stingrs nostiprinājums.
- ▷ Šļūtene ir pievienota pie ierīces.

### Šļūtenes pievienošana pie ūdens krāna:

- ▶ Pievienojiet taisno šļūtenes galu Fig. 8 (4) pie ūdens krāna Fig. 8 (5).
- ▷ Šļūtene ir pievienota pie ūdens krāna.

## 15.2 Ūdens sistēmas pārbaude

Pirms jūs ierīci pilnīgi iebūvējat mēbeļu nišā, Liebherr iesaka pārbaudīt ūdens sistēmas hermētiskumu.

- ▶ Ievietojiet InfinitySpring ūdens tvertni. (skat. 18 Ūdens tvertne\*) \*
- ▶ Ievietojiet InfinitySpring ūdens filtru. (skat. 19 Ūdens filtrs\*) \*
- ▶ Atveriet lēnām ūdens krānu.
- ▶ Pārbaudiet, vai šļūtenes, ūdens padeve un pieslēgumi ir hermētiski.
- ▷ Ūdens sistēmas hermētiskums ir pārbaudīts.
- ▷ Ūdens sistēma ir hermētiska: Jūs varat iebūvēt ierīci pilnīgi mēbeļu nišā.

### Norāde

**InfinitySpring:** Pirms pirmās lietošanas reizes jums jāsāk lietot InfinitySpring. Šim nolūkam jāatgaiso un jāiztīra ūdens sistēma. (skatiet Quick Start Guide vai lietošanas pamācību)\*

**IceMaker:** Pirms pirmās lietošanas reizes jums jāiztīra IceMaker. (skatiet Quick Start Guide vai lietošanas pamācību)\*



## 16 Ierīces iebūve nišā

Ierīces iebūvi nišā veic saskaņā ar šādām galvenajām darbībām:

1. Sagatavojiet instrumentu. *Fig. 9 ()*
2. Pārbaudiet montāžas detaļas papildaprīkojuma komplektā. *Fig. 10 () līdz Fig. 16 ()*
3. Sagatavojiet nišu un ierīci.
4. Nolīmeņojiet ierīci nišā.
5. Provizoriski nofiksējiet klauvējiņa sensoru.
6. Ievietojiet pārsegu un augstuma regulēšanas mehānismu.
7. Uzstādiet mēbeles priekšējo daļu.
8. Nostipriniet klauvējiņa sensoru.
9. Uzstādiet pārsegu un apmalas.
10. Iestatiet klauvējiņa sensora jutību.
11. Pārbaudiet iebūvi.

### Instrumenti

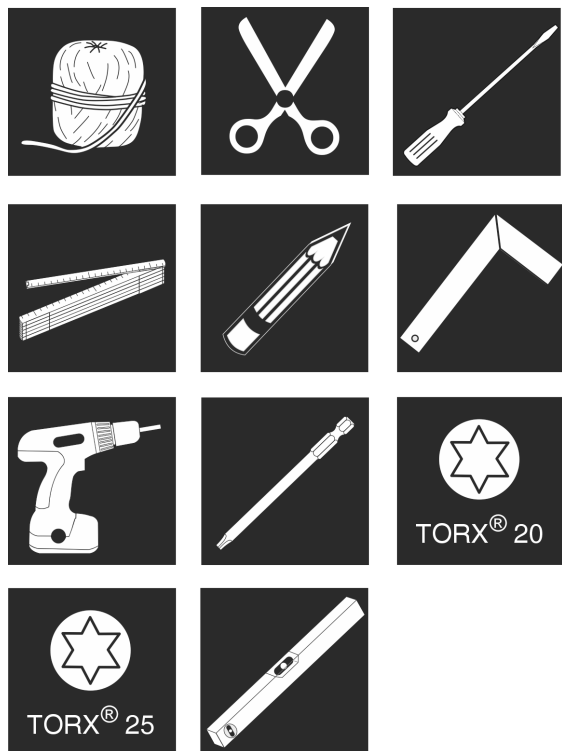


Fig. 9

### Montāžas detaļas papildaprīkojuma komplektā

*Fig. 10 () līdz Fig. 16 ()*

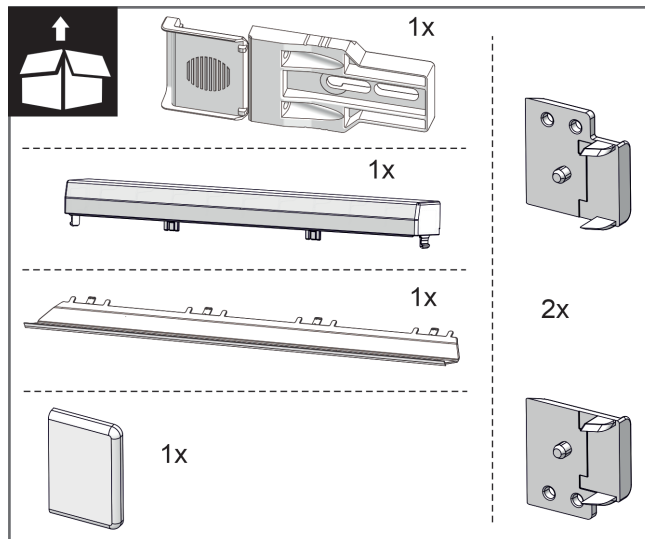


Fig. 10

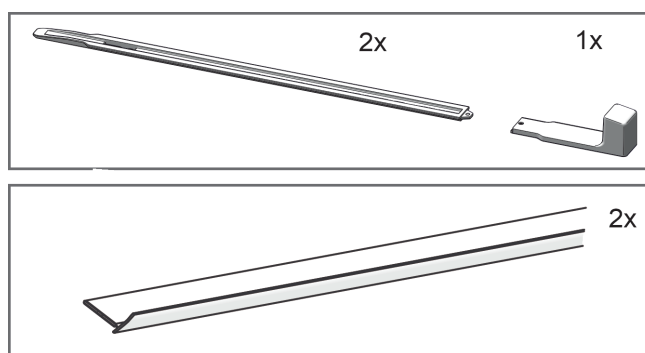


Fig. 11

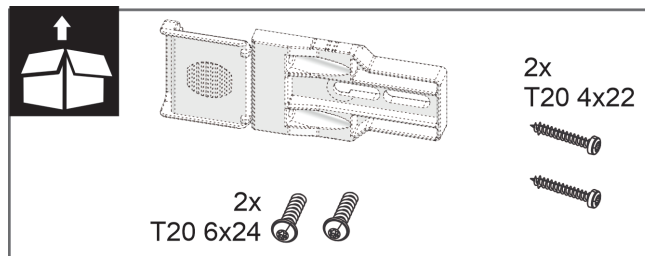


Fig. 12

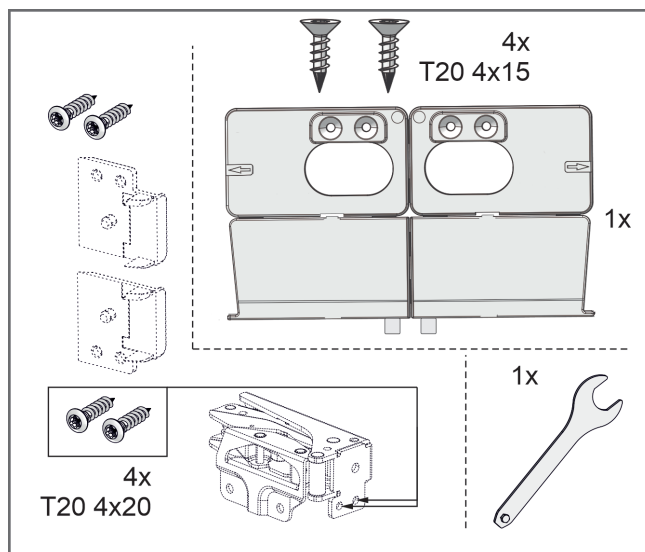


Fig. 13

# Ierīces iebūve nišā

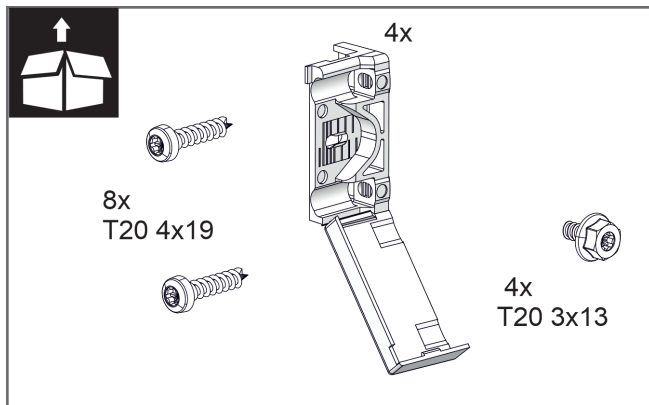


Fig. 14

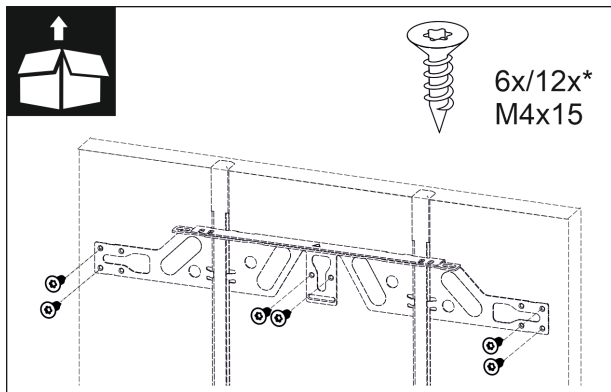


Fig. 15

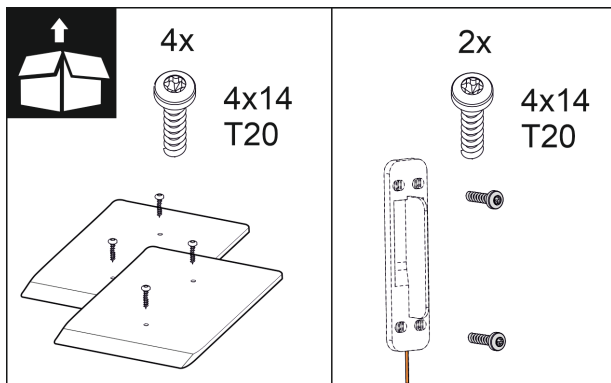


Fig. 16

## 16.1 Nišas un ierīces sagatavošana

### IEVĒRĪBAI

Bojājumu risks, ko rada pa grīdu velkošās durvis!  
 Durvju piedziņas mezgla bojājumi. Ja starplikas neuzstāda nišā, tad atstatums no durvīm līdz grīdai ir pārāk mazs. Durvis var vilkties pa grīdu un turklāt bojāt piedziņas mezgla daļas.

- Uzstādiet komplektā iekļautās starplikas uz nišas grīdas.

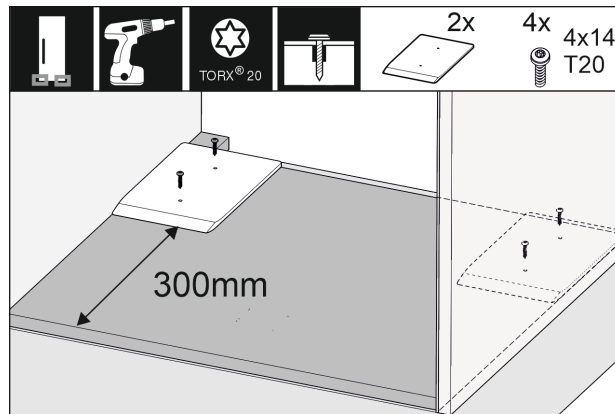


Fig. 17

- Uzstādiet klātpievienotās starplikas mēbeles nišā attiecīgi labajā un kreisajā pusē.

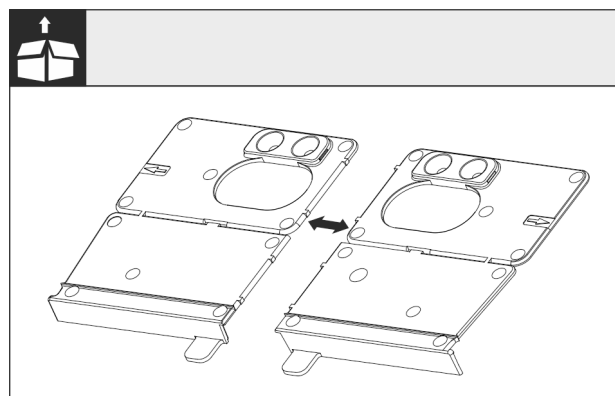


Fig. 18

- Atvienojiet montāžas stūreņa pamatni no perforējuma.

### IEVĒRĪBAI

Ierīces iebūves dziļums.

- Montāžas stūreņa izmantošana nodrošina ierīces pareizo iebūves dziļumu.

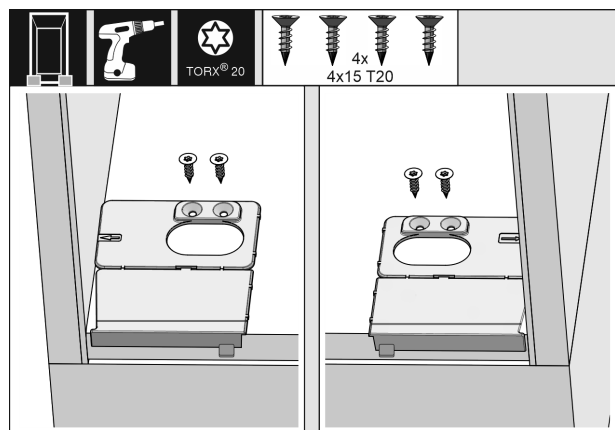


Fig. 19

- Pieskrūvējiet montāžas stūreņa pamatni attiecīgi labajā un kreisajā pusē, vienā līmenī ar sānu sienību uz mēbeļu nišas pamatnes.

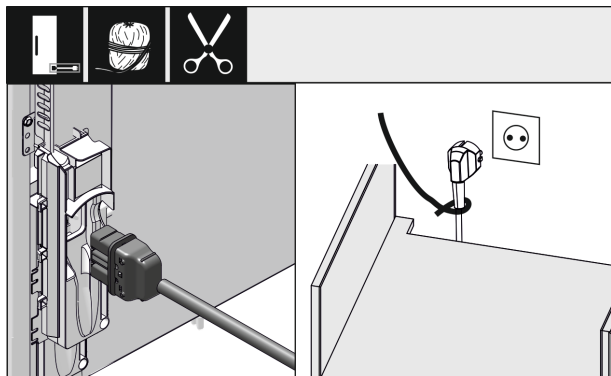


Fig. 20

- ▶ Izņemiet tīkla pieslēguma vadu no papildaprīkojuma komplekta.
- ▶ Ievietojiet pilnīgi tīkla pieslēguma vada vājstrāvas ierīces ligzdu ierīces kontaktdakšā ierīces aizmugurē. Ievērojiet vājstrāvas ierīces ligzdas nostiprinājumu.
- ▶ Izvietojiet tīkla kontaktdakšu ar auklas palīdzību kā brīvi pieejamu tīkla kontaktdakšu.

## IEVĒRĪBAI

Bojājumu risks, ko rada automātiski atveramās durvis! Durvju piedziņas mezgla bojājumi. Ja ierīce vēl nav pilnīgi iebūvēta virtuves mēbelēs, taču jūs jau pievienojat to pie elektroapgādes, tad durvis var negaidīti atvērties. Ja atstāts no durvīm līdz grīdai ir pārāk mazs, durvis var vilties pa grīdu un turklāt bojāt piedziņas mezgla daļas.

- ▶ Ievietojiet tīkla kontaktdakšu kontaktligzdā tikai tad, kad ierīce bija pareizi iebūvēta.

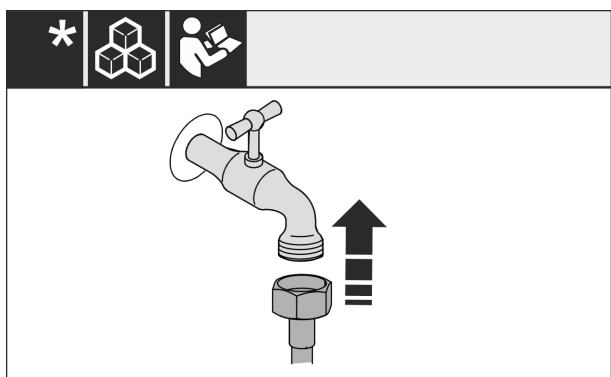


Fig. 21

- ▶ Ja nepieciešams, tagad ierīkojiet ūdens pieslēgumu saskaņā ar lietošanas instrukcijas norādi.

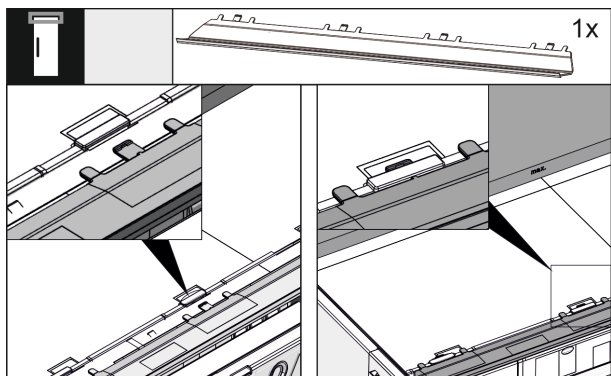


Fig. 22

- ▶ Ievietojiet izlīdzināšanas aizsegu ierīces augšpusē. Aizsegu ir iespējams pārbīdīt uz abām pusēm.

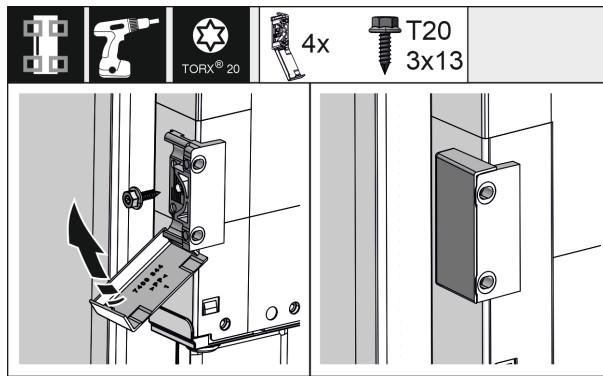


Fig. 23

- ▶ Uzstādiet stiprinājuma leņķi pirms ievirzīšanas mēbeļu nišā, lai nodrošinātu vieglāku montāžu. Ja durvis ir lielas, pavisam izmantojiet četrus stiprinājuma leņķus. Pēc montāžas atlociet pārsegu uz leņķa.

## 16.2 Ierīces nolīmeņošana nišā

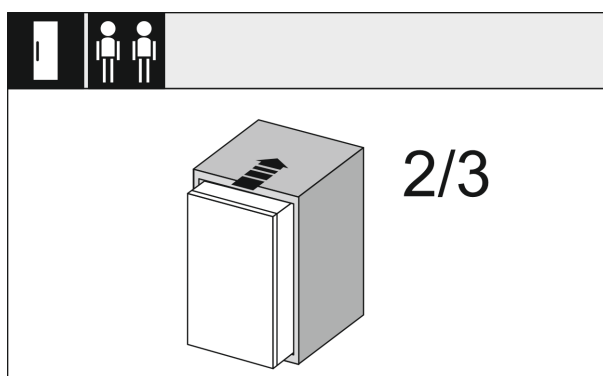


Fig. 24

- ▶ Iebīdiet ierīci par 2/3 mēbeļu nišā.

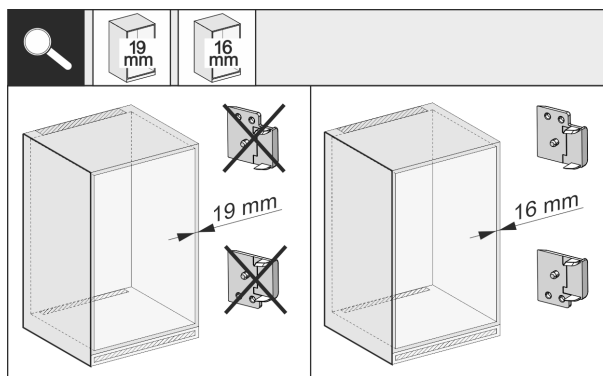


Fig. 25

- ▶ Pārbaudiet, vai mēbeļu sānu sienas biezums ir 16 mm vai 19 mm.

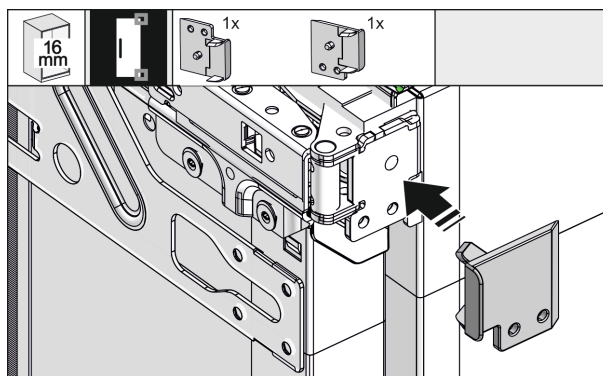


Fig. 26

## Ierīces iebūve nišā

- ▶ Ja ir 16 mm biezas mēbeļu sieniņas: Uzspraudiet spraišļus uz visām eņģēm. Ja mēbeļu sieniņu biezums ir 19 mm, spraišļi nav nepieciešami.

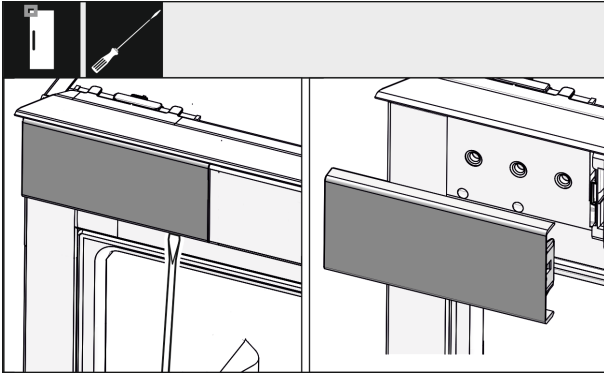


Fig. 27

- ▶ Augšā kreisajā pusē ar skrūvgriezi palaidiet vaļīgāk un noņemiet pārsegu.

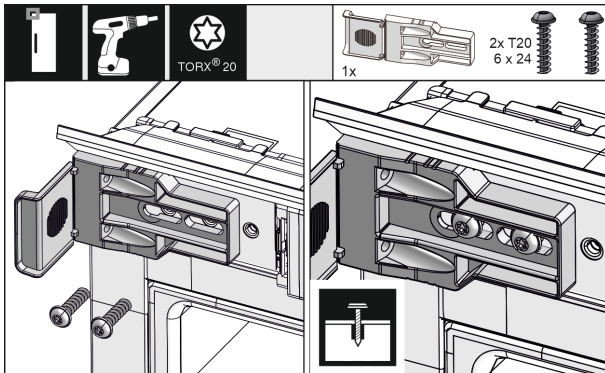


Fig. 28

- ▶ Vaļīgi pieskrūvējiet stiprinājuma leņķi. Vajadzētu būt iespējamam viegli pārbīdīt leņķi.

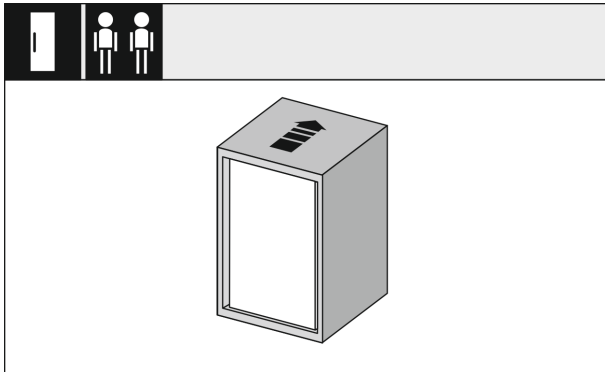


Fig. 29

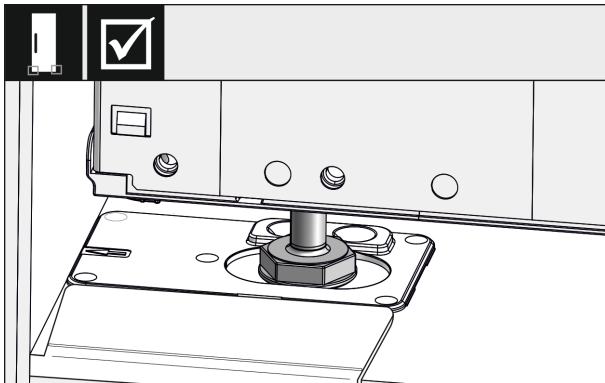


Fig. 30



### BRĪDINĀJUMS

Ugunsbīstamība, ko rada Īssavienojums!

- ▶ Kad jūs iebīdāt ierīci nišā: Nesalokiet, neiespiediet vai nebojājiet tīkla pieslēguma vadu.
- ▶ Nelietojiet ierīci ar bojātu tīkla pieslēguma vadu.

- ▶ Iebīdiet ierīci pilnīgi mēbeļu nišā. Kājiņām abās pusēs jāievietojas atbalststūreņa padziļinājumos.

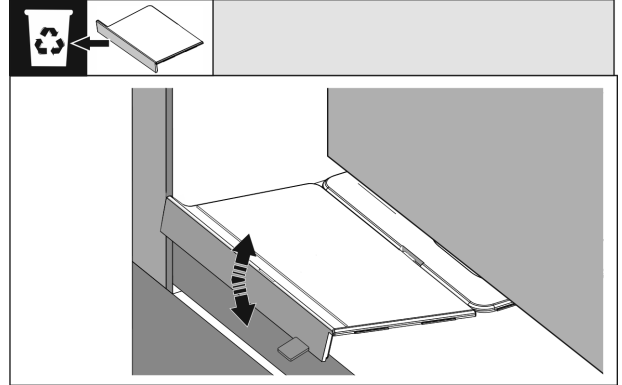


Fig. 31

- ▶ Noņemiet montāžas stūreņa pamatnes atbalstu. Atbrīvojiet atbalstu, to pārvietojot, un, ja nepieciešams, noraujiet ar knaibļu palīdzību.

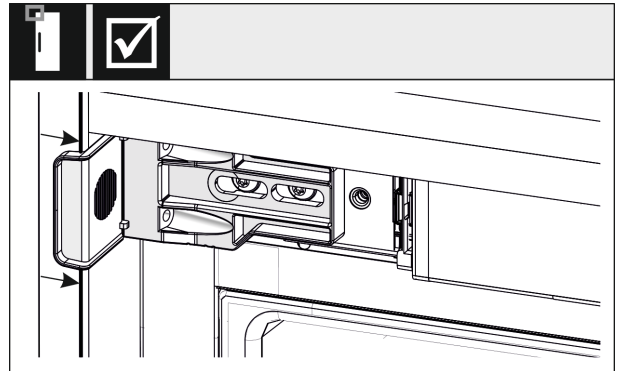


Fig. 32

- ▶ Pārbaudiet, vai ierīce atrodas vienā līmenī mēbeļu nišā. Stiprinājuma leņķim jāpiekļaujas pie mēbeļu nišas sānu sieniņas.

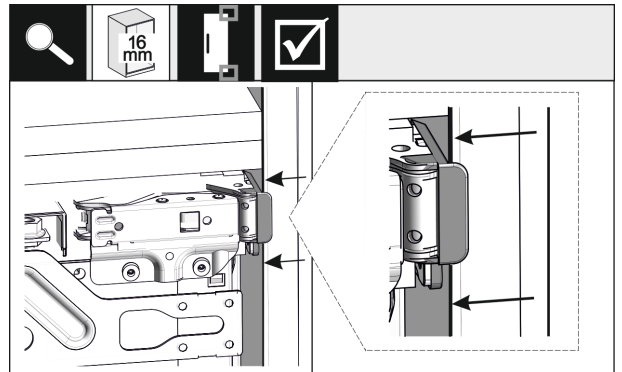


Fig. 33

- ▶ Ja ir 16 mm biezas mēbeļu sānu sieniņas, tad spraišļi eņģu pusē atrodas pie mēbeļu nišas.

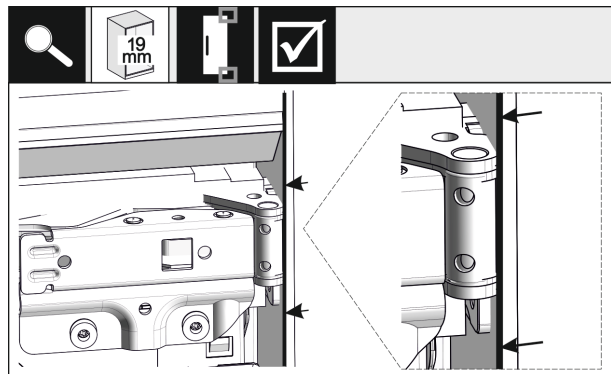


Fig. 34

- ▶ Ja ir 19 mm biezas mēbeļu sānu sienīņas, tad eņģu priekšējās malas tiek nolīmeņotas vienā līmenī ar mēbeļu sānu sienīņu priekšpusi.

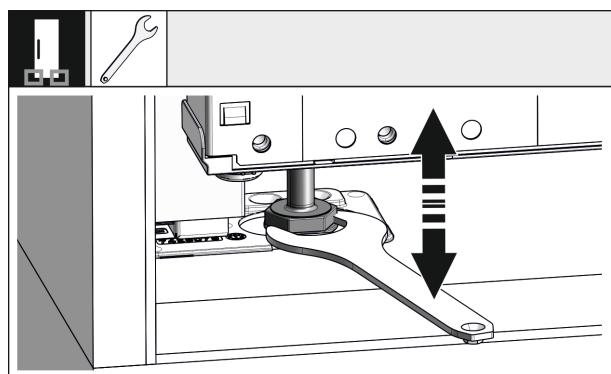


Fig. 35

- ▶ Nolīmeņojiet ierīces slīpumu pēc vajadzības, izmantojot kājiņas.

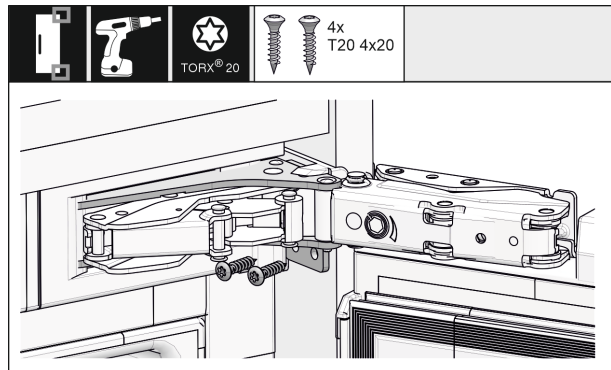


Fig. 36

- ▶ Pieskrūvējiet ierīci eņģu pusē.

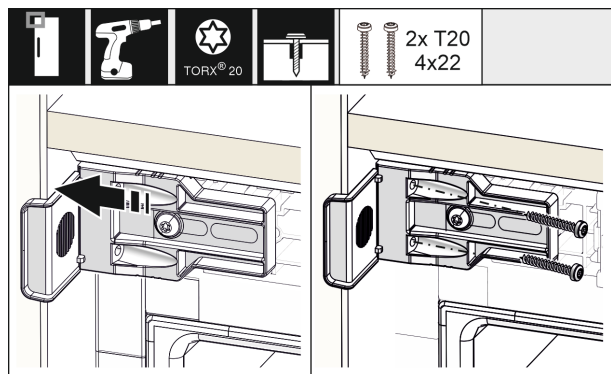


Fig. 37

- ▶ Pārbīdīet leņķi tā, lai tas atrastos vienā līmenī pie mēbeļu nišas sānu sienīņas. Stingri pievelciet visas skrūves.

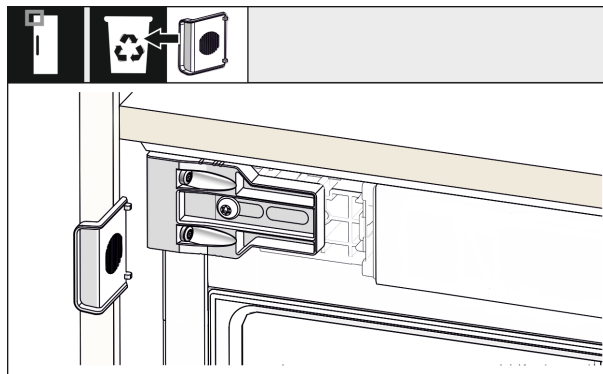


Fig. 38

- ▶ Nolauziet un utilizējiet leņķa atbalstu roktura pusē augšā.

## 16.3 Klauvējiņa sensora provizoriskā fiksācija

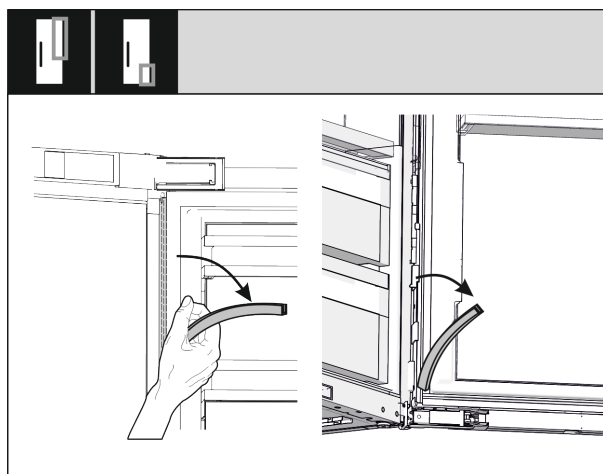


Fig. 39

- ▶ Noņemiet un nolieciet malā kabeļu kanāla augšējo un apakšējo seglīsti. Jums ir nepieciešama vieta aiz seglīstēm klauvējiņa sensora un mēbeles priekšējās daļas montāžai.

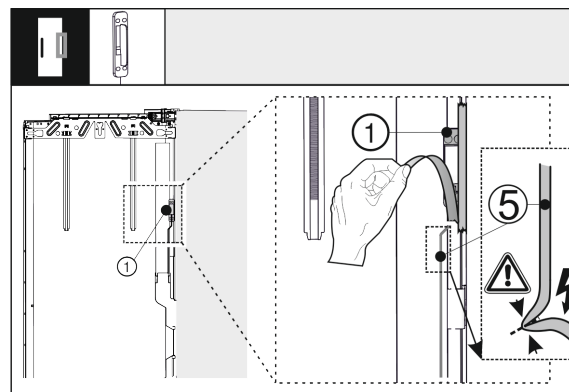


Fig. 40

- ▶ Atbrīvojiet klauvējiņa sensoru Fig. 40 (1) no ārējām durvīm. Nesabojājiet savienojuma kabeli Fig. 40 (5).

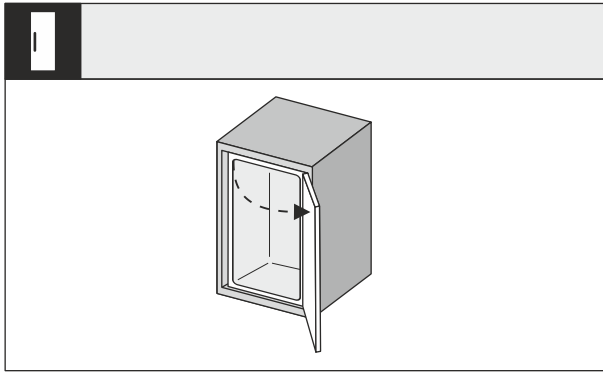


Fig. 41

- Plaši atveriet ierīces durvis.

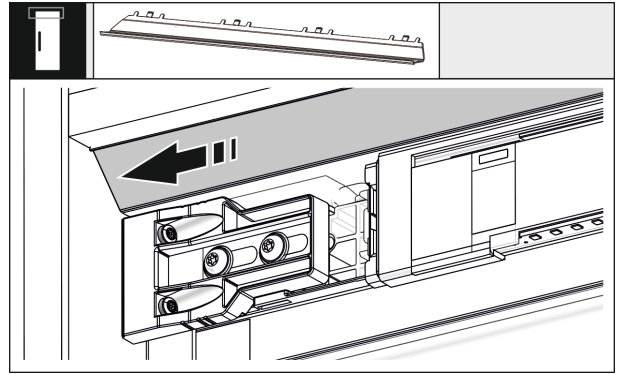


Fig. 44

- Pārbīdiet aizsegu tā, lai tas atrastos vienā līmenī pie mēbeļu sienīgas sāna.

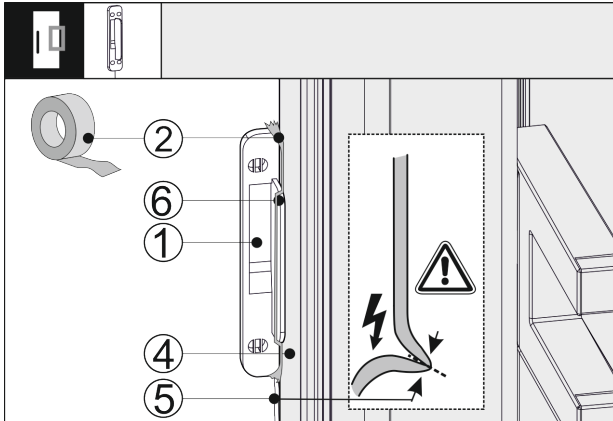


Fig. 42

- Pielieciet klauvējiena sensoru Fig. 42 (1) sānos pie ierīces durvīm Fig. 42 (4), tā ka atduris Fig. 42 (6) piekļaujas pie ierīces durvīm Fig. 42 (4). Sensora kabelis Fig. 42 (5) ir mazliet nospriegots, un arī atrodas pie ierīces durvīm Fig. 42 (4).
- Nofiksējiet klauvējiena sensoru Fig. 42 (1) ar līmlenti Fig. 42 (2). Vēlāk klauvējiena sensoru saskrūvē ar mēbeļu priekšējo daļu.

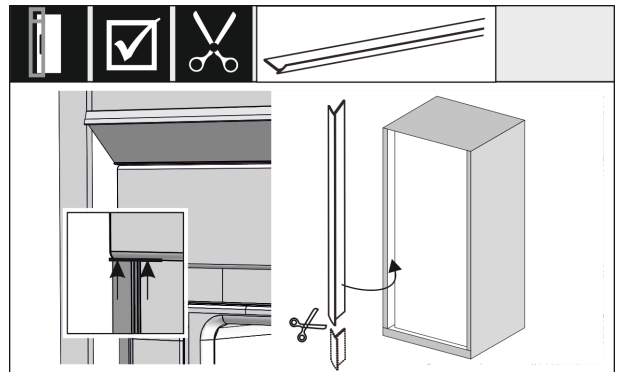


Fig. 45

- Apmale ir magnētiska. Pielieciet un piespiediet apmali zem augšējā pārsega. Pēc vajadzības saīsiniet apmali, ar asām šķērēm nogriežot nepieciešamajā garumā.

**Sākot ar nišas augstumu 1400 mm, uzstādiet līmeņošanas sliedes:**

## 16.4 Pārsegu un augstuma regulēšanas mehānisma ievietošana

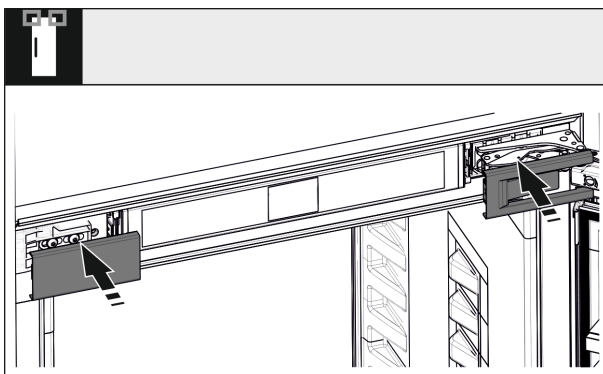


Fig. 43

- Uzlieciet pārsegu.



Fig. 46

Sākot ar nišas augstumu 1400 mm, jums jāuzstāda zem ierīces līmeņošanas sliedes. Līmeņošanas sliedes **samazina trokšņa līmeni**. Sākot ar nišas augstumu 1400 mm, sērijveidā papildaprīkojuma komplektā ir iekļautas divas līmeņošanas sliedes un montāžas rokturis.

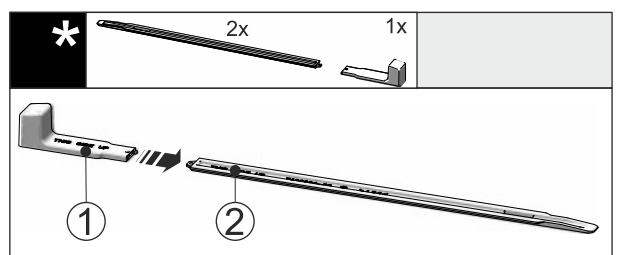


Fig. 47

- Pielieciet montāžas rokturi Fig. 47 (1) pie līmeņošanas sliedes Fig. 47 (2).

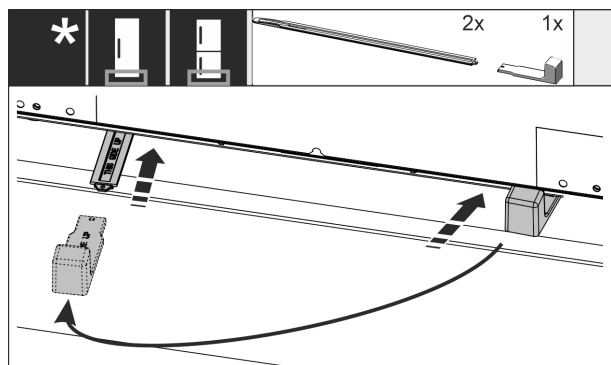


Fig. 48

- ▶ Iebīdiet līmeņošanas sliedi vadīklā zem ierīces pamatnes līdz galam.
- ▶ Noņemiet montāžas rokturi un pielieciet pie otrās līmeņošanas sliedes.
- ▶ Rīkojieties ar otru līmeņošanas sliedi līdzīgā veidā.

## 16.5 Mēbeles priekšējās daļas montāža

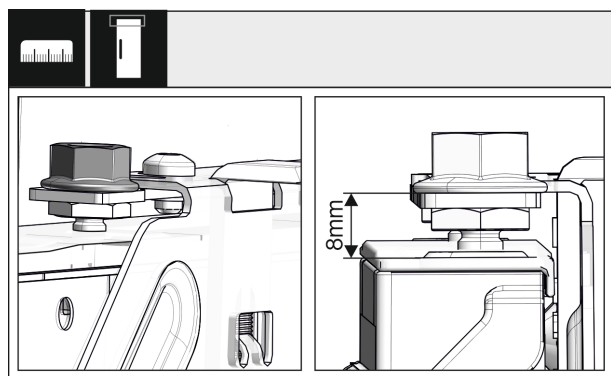


Fig. 49

- ▶ Aizveriet durvis un pārbaudiet noklusējuma iestatījumu 8 mm no ierīces durvju augšmalas līdz šķērša balstam

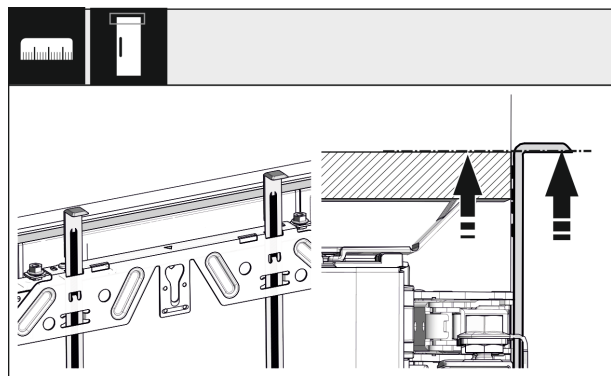


Fig. 50

- ▶ Uzbīdiet montāžas palīglīdzekļus mēbeles durvju augstumā. Montāžas palīglīdzekļa apakšējā atbalsta mala = montējamo durvju augšējā mala.

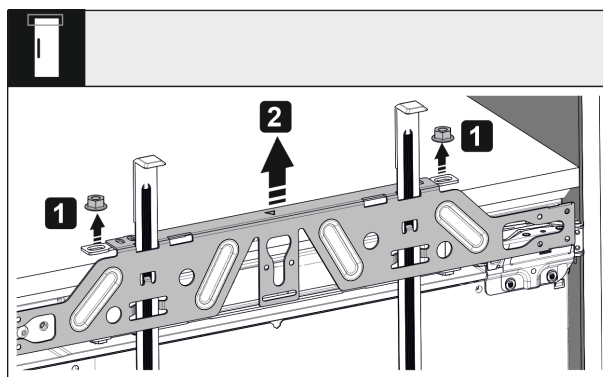


Fig. 51

- ▶ Atskrūvējiet pretuzgriežņus un noņemiet stiprinājuma šķērsi.

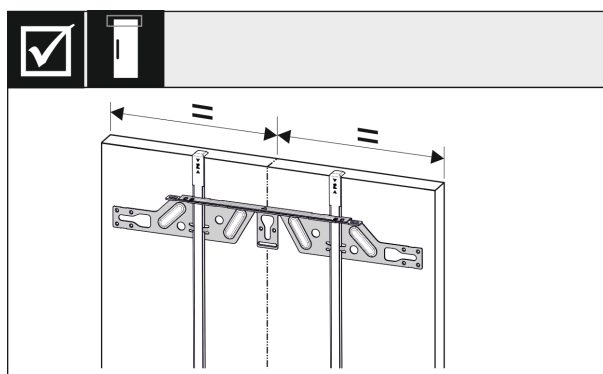


Fig. 52

- ▶ Uzkariniet stiprinājuma šķērsi uz mēbeles durvju iekšpuses un nolīmeņojiet pa vidu.

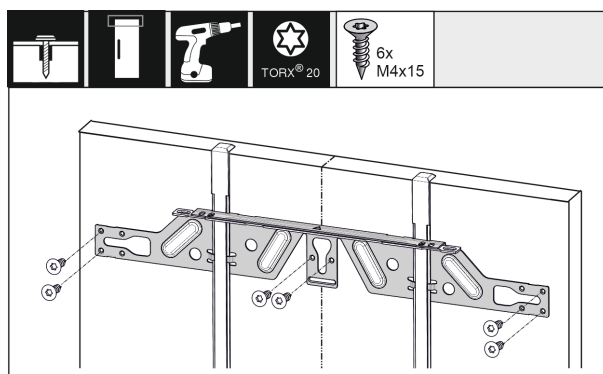


Fig. 53

- ▶ Uzstādiet stiprinājuma šķērsi kokskaidu plātņu durvīm ar vismaz 6 skrūvēm, rāmja durvīm ar vismaz 4 skrūvēm.

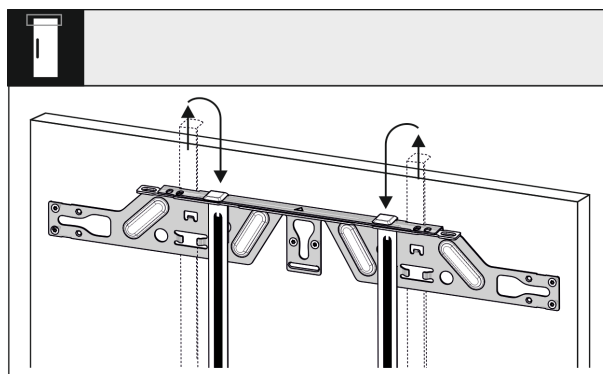


Fig. 54

- ▶ Izvelciet montāžas palīglīdzekļus ārā un pagrieztā veidā iebīdiet blakus esošajā stiprinājuma atverē.

# Ierīces iebūve nišā

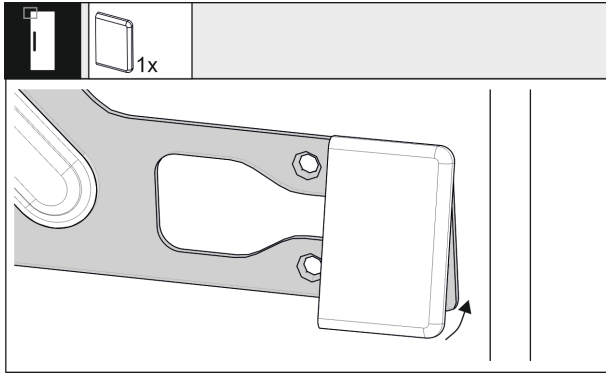


Fig. 55

- Roktura pusē uzspaudiet pārsegu uz stiprinājuma šķērša.

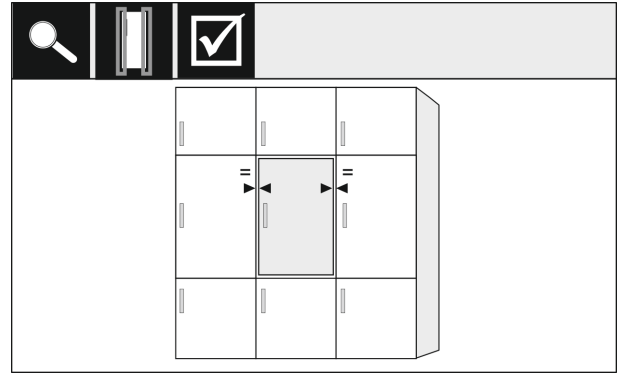


Fig. 59

- Pārbaudiet atstatumu no durvīm līdz blakus esošajām mēbeles durvīm. Mēbeles priekšējām daļām, kuras ir biežākas par 19 mm, ņemiet vērā izmērus un norādes, kas minētas nodaļā **Mēbeles priekšējās daļas**.

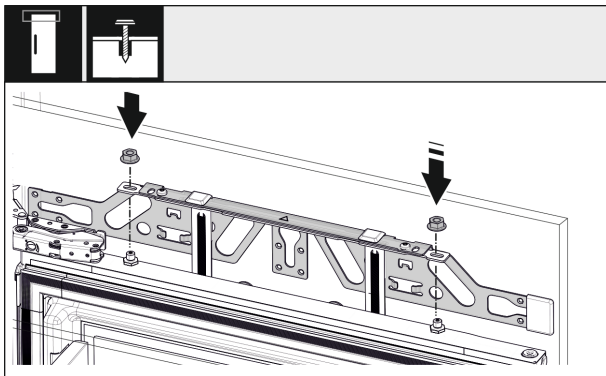


Fig. 56

- Uzkariniet mēbeles durvis un atkārtoti vaļīgi uzskrūvējiet pretuzgriežņus uz regulējošām skrūvēm.

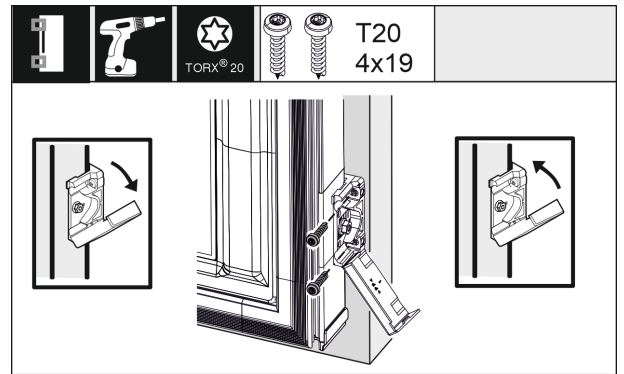


Fig. 60

- Atveriet pārsegu stiprinājuma leņķa montāžai pie mēbeles durvīm. Nolīmeņojiet stiprinājuma leņķa priekšējo malu paralēli mēbeles durvju malai un pieskrūvējiet leņķi. Atlokiet pārsegu uz augšu.

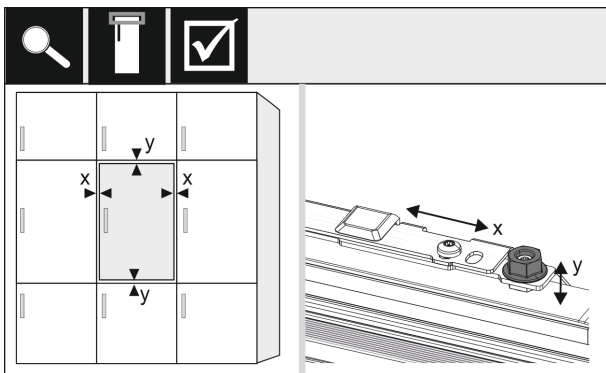


Fig. 57

- Nolīmeņojiet mēbeles durvis virzienā X un Y, izmantojot regulējošās skrūves.

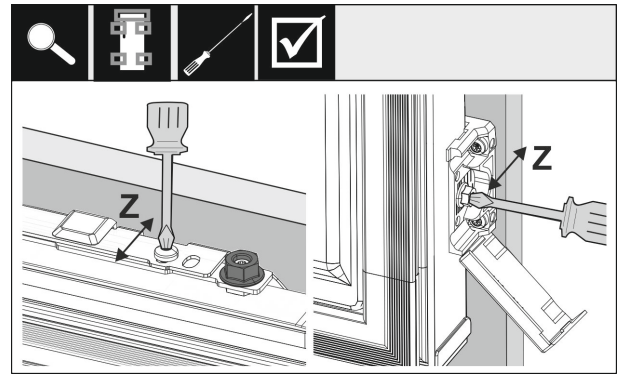


Fig. 61

- Nolīmeņojiet mēbeles durvis virzienā Z:
- Atskrūvējiet iestatīšanas skrūvi pie stiprinājuma šķērša un skrūvi pie stiprinājuma leņķa.
- Pārbīdiet durvis.

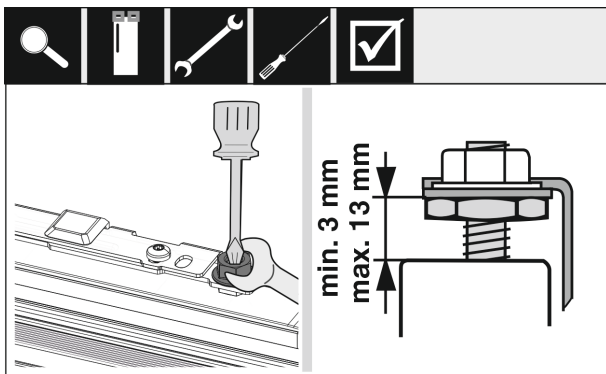


Fig. 58

- Pievelciet pretuzgriežņus un pārbaudiet iestatāmo augstumu.



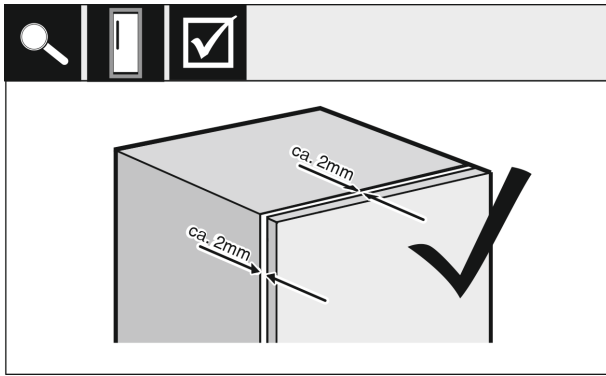


Fig. 62

- ▶ Pārbaudiet attālumu starp mēbeles durvīm un mēbeles korpusu.
- ▶ Pārbaudiet visas skrūves un, ja nepieciešams, papildus pievelciet.

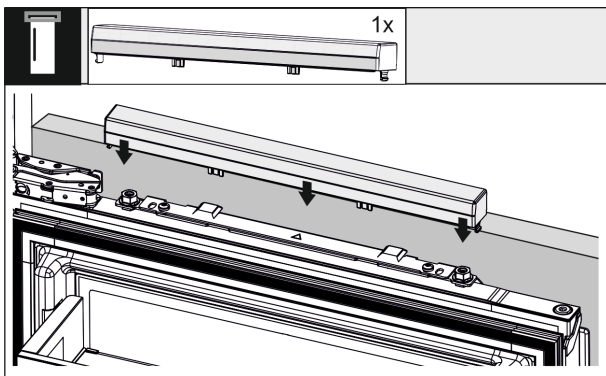


Fig. 63

- ▶ Uzspaudiet augšējo pārsegu.

## 16.6 Klauvējiena sensora nostiprināšana

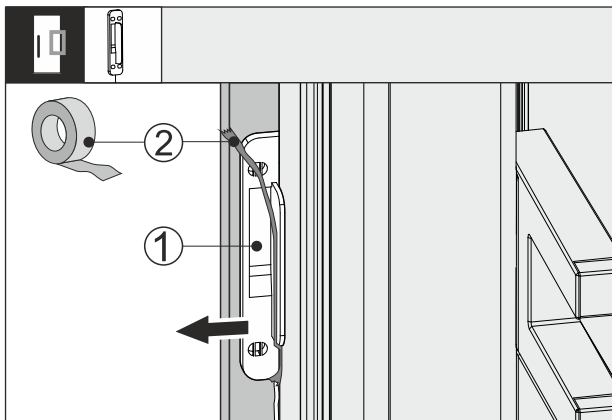


Fig. 64

- ▶ Noņemiet līmlenti Fig. 64 (2) no klauvējiena sensora Fig. 64 (1).
- ▶ Izvelciet klauvējiena sensoru uzmanīgi starp mēbeles priekšējo daļu un ierīces durvīm.

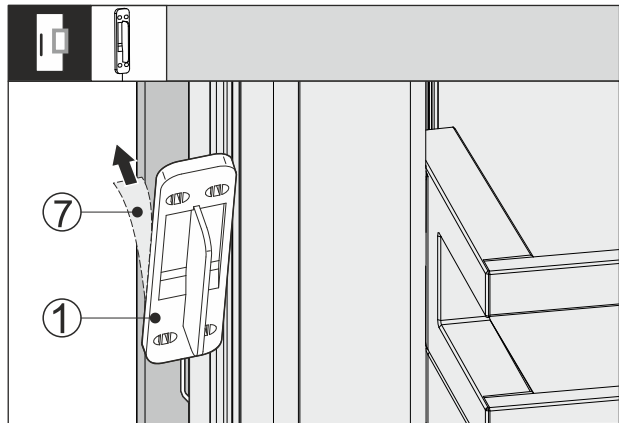


Fig. 65

- ▶ Noņemiet aizsargplēvi Fig. 65 (7) klauvējiena sensora Fig. 65 (1) aizmugurē.

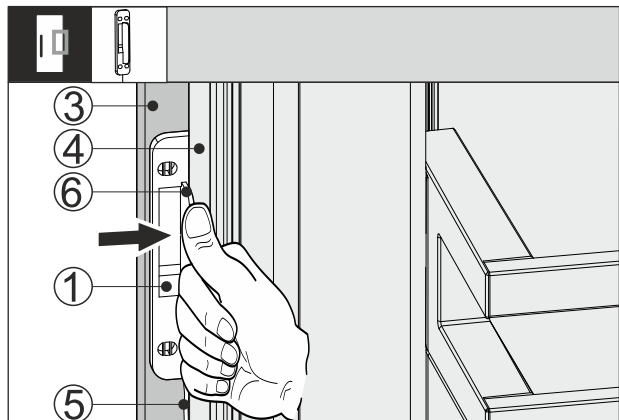


Fig. 66

- ▶ Pārbīdīt klauvējiena sensoru Fig. 66 (1) starp mēbeles priekšējo daļu Fig. 66 (3) un ierīces durvīm Fig. 66 (4), tā ka kabelis Fig. 66 (5) ir mazliet nospriegots. Klauvējiena sensora atduris Fig. 66 (6) piekļaujas pie ierīces durvīm Fig. 66 (4).
- ▶ Piespiediet klauvējiena sensoru Fig. 66 (1) pie mēbeles priekšējās daļas Fig. 66 (3).
- ▷ Klauvējiena sensors Fig. 66 (1) ir pielīmēts. Klauvējiena sensora pielīmēšana optimizē klauvējiena signāla pārraidi.

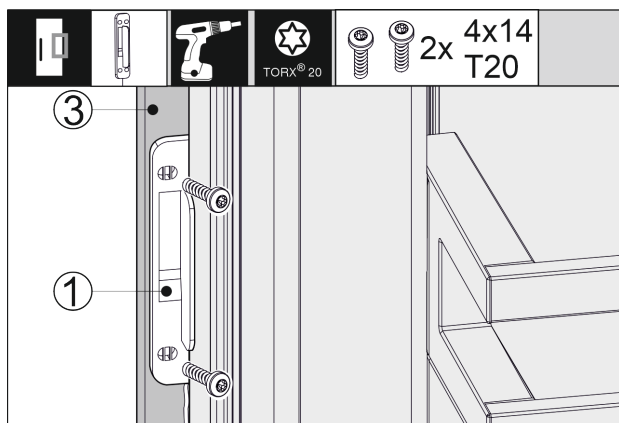


Fig. 67

Klauvējiena sensora Fig. 66 (1) nepārtraukta fiksācija palielina darbmūžu.

- ▶ Pieskrūvējiet klauvējiena sensoru Fig. 66 (1) ar komplektā iekļautajām skrūvēm pie mēbeles priekšējās daļas Fig. 66 (3).
- ▷ Klauvējiena sensors ir pieskrūvēts.

# Mēbeles priekšējās daļas

## 16.7 Pārsegu un apmaļu montāža

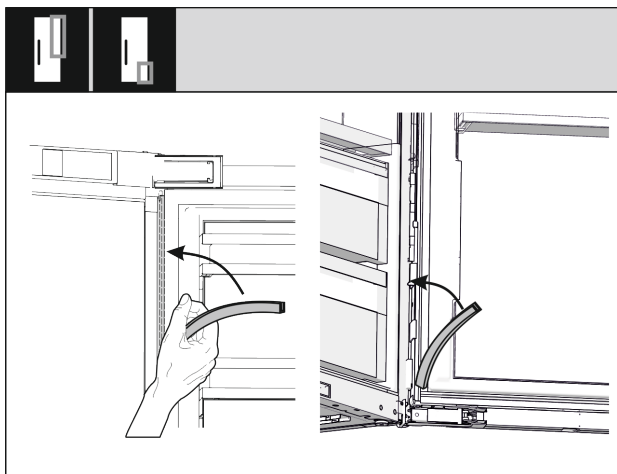


Fig. 68

- ▶ Uzlieciet un piespiediet garo pārsegu eņģu pusē augšā.
- ▶ Uzlieciet un piespiediet iso pārsegu eņģu pusē apakšā.

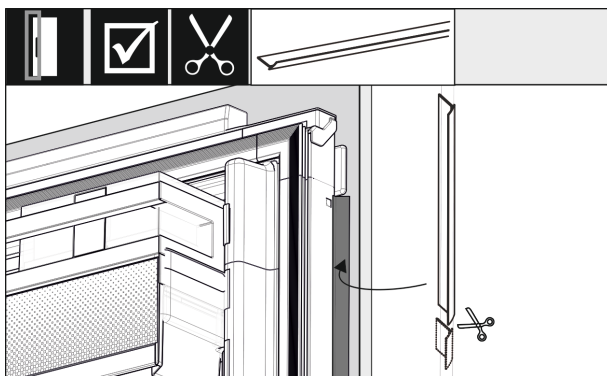


Fig. 69

- ▶ Pielāgojiet, piegrieziet un ievietojiet apmales starp mēbeles priekšējām durvīm un ierīces durvīm.

## 16.8 Klauvējiena sensora jutības iestatīšana

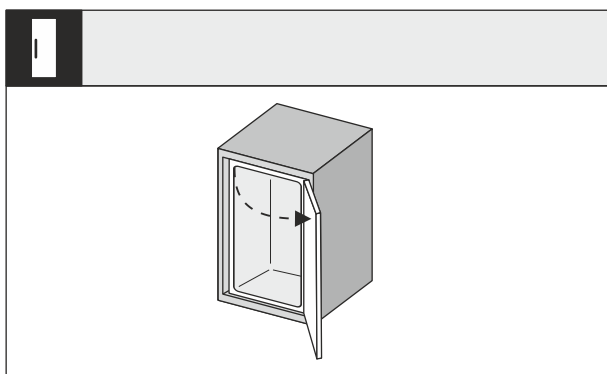


Fig. 70

- ▶ Plaši atveriet ierīces durvis.

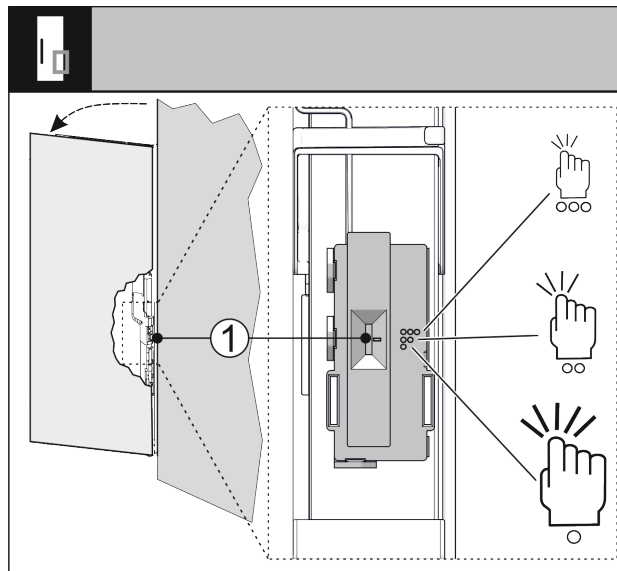


Fig. 71

Jūs varat iestatīt klauvējiena sensora jutību, izmantojot slēdzi Fig. 71 (1). Slēdzis atrodas eņģu pusē durvju apakšējā trešdaļā.

Slēdža pozīcija	Simbols	Nozīme
Augšā	○○○	Liela jutība, pietiekama neliela klauvēšana.
Vidū	○○	Vidēja jutība, nepieciešama mazāk stipra klauvēšana. Šis iestatījums ir pēc noklusējuma.
Apakšā	○	Maza jutība, nepieciešama stipra klauvēšana.

- ▶ Pārbīdiet slēdzi Fig. 71 (1) vajadzīgajā slēdža pozīcijā.

## 16.9 Iebūves pārbaude

- ▶ Pārbaudiet šādus punktus, lai pārliecinātos, vai ierīce ir pareizi iebūvēta. Pretējā gadījumā var rasties apledoījums, kondensāta veidošanās un darbības traucējumi.
  - ▷ Durvīm ir pareizi jāaizveras.
  - ▷ Mēbeles durvis nedrīkst piekļauties pie mēbeles korpusa.
  - ▷ Blīvējumam, kas atrodas augšējā stūrī rokturu pusē, ir blīvi jāpiekļaujas.
  - ▷ Starplikas ir saskrūvētas nišā.

## 17 Mēbeles priekšējās daļas

### 17.1 Izmēri

Atkarībā no ierīces varianta jums ir nepieciešamas viena mēbeles durvju vērtne vai divas mēbeles durvju vērtnes. Atbilstošo mēbeles durvju izmērs ir atkarīgs no kopējā nišas izmēra un mēbeles korpusa biezuma.

#### Norāde

Ievērojiet atbilstošos ierīces un nišas izmērus, kā arī montāžas zīmējumus.

#### Vispārējās norādītās vērtības:

- Ievērojiet īpašos ieteikumus mūsu ierīcēm attiecībā uz izmēru un svaru nekustīgu durvju montāžai (skat. 6 Mēbeļu priekšpusē svārs).

- Mēbeles korpusa biezumam vajadzētu būt vismaz 16 mm un maksimāli 19 mm.
- Mēbeles durvju montāžai ar divām vērtņēm ievērojiet salaiduma stāvokli.

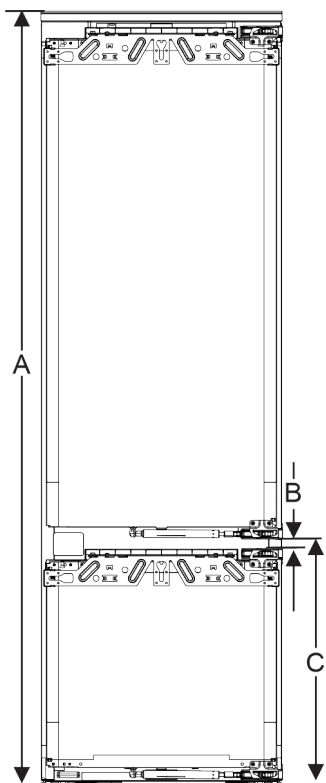


Fig. 72 Salaiduma stāvoklis mēbeles priekšējai daļai ar divām vērtņēm

Nišas augstums 178-2 atvilktnes	
Ierīces augstums (A) ( mm)	1770
Atstatums (B) ( mm)	15
Salaiduma stāvoklis (C) nekustīgām durvīm ( mm)	549 + 15

Nišas augstums 178-3 atvilktnes	
Ierīces augstums (A) ( mm)	1770
Atstatums (B) ( mm)	15
Salaiduma stāvoklis (C) nekustīgām durvīm ( mm)	695 + 15

#### Nākamās mēbeles durvis virs tām, zem tām vai tām blakus:

- Vertikālajam spraugas izmēram starp mēbeles durvīm jābūt 4 mm.
- Horizontālajam spraugas izmēram starp mēbeles durvīm jābūt 4 mm. Šajā gadījumā pārbaudiet sadursmes īpašības. (skat. 17.3 Spraugas izmēra iestatīšana bez sadursmes)

#### Svars un eņģes:

- Smagu mēbeles priekšējo daļu gadījumā eņģu noslodze ir ļoti liela. Iespējams eņģes tiek bojātas. Šim nolūkam ievērojiet šīs ierīces maksimālā svara norādi nodaļā Mēbeles priekšējās daļas svars (skat. 6 Mēbeļu priekšpusē svars).

- Ja mēbeles priekšējā daļa pārsniedz maksimāli atļauto svaru, tad ierīce ar kustīgo durvju tehnoloģiju var atrisināt problēmu, jo mēbeles svara slodzi samazina ar vairākām kausveida eņģēm.
- Ja jūs izmantojat garas mēbeles priekšējās daļas, kuras izvirzās tālu ārpus ierīcēm, mēs iesakām papildu durvju eņģi (piem., Kamat), kurai ir tāds pats pagriezienu punkts, kā šai ierīcē izmantotajai nekustīgo durvju eņģei. Izmantot papildu eņģi (Kamat), svara slodzi samazina vairākos punktos. Ir ieteicama iefrēzētās izlīdzināšanas furnitūras izmantošana augstām mēbeles priekšējām daļām, lai pretdarbotos samešanās darbībai (izliektai/ieliektai).

## 17.2 Mēbeles priekšējās(o) daļas(u) montāža

### Iebūves laikā ievērojiet:

- Mēbeles priekšējai daļai jābūt iebūvētai simetriski leduskapja durvīm.
- Blakus mēbeles priekšējā daļa atrodas precīzi tādā pašā līmenī.
- Blakus mēbeles priekšējai daļai ir tāds pats malas rādiuss, kā ierīces priekšējai daļai.
- Mēbeles priekšējā daļa ir plakana un bez spriegumiem.
- Mēbeles priekšējai daļai ir minimāls dziļuma iestatījums apm. 2 mm līdz korpusam.
- Iebūvējiet ierīci nišā.
- Nostipriniet mēbeles priekšējo daļu uz ierīces durvīm.
- Pārbaudiet, vai mēbeles priekšējai daļai nerodas sadursme. (skat. 17.3 Spraugas izmēra iestatīšana bez sadursmes)

## 17.3 Spraugas izmēra iestatīšana bez sadursmes

Pēc tam, kad esat uzstādījis mēbeles priekšējo(ās) daļu(as), jāpārbauda, lai mēbeles priekšējās daļas nesadurtos.

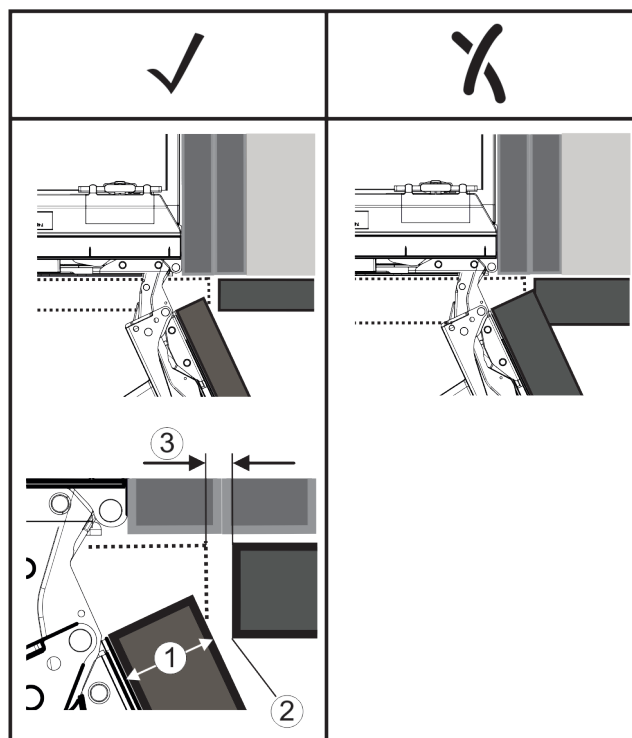


Fig. 73

- (1) Priekšējās daļas biezums (FD)  
(2) Malas rādiuss (R)

- (3) Spraugas izmērs (S)

# Ūdens tvertne\*

FD(1) (mm)	R (2) = 0 mm		R = 1,2 mm		R = 2 mm		R = 3 mm	
	G <sub>min</sub>	G <sub>max</sub>	G <sub>min</sub>	G <sub>max</sub>	G <sub>min</sub>	G <sub>max</sub>	G <sub>min</sub>	G <sub>max</sub>
16	0,3	0,9	0,1	0,4	0,1	0,2	0,1	0,2
19	0,7	2,4	0,3	1,9	0,23	3,25	0,1	0,8
20	2	4,3	1,5	3,6	1	3,1	0,6	2,7
22	3,5	6,3	3	5,6	2,6	5,3	2,1	4,6
24	5,5	8,3	5	7,8	4,5	7,4	4	6,9
26	7,6	10,7	7	10,3	6,6	9,9	6,2	9,4

Fig. 74 Spraugas izmēra robežzonas tabula

G<sub>min</sub> = spraugas izmēra apakšējā robežzona mm

G<sub>max</sub> = spraugas izmēra augšējā robežzona mm

## Norāde

Veicot korekcijas, vienmēr uzmaniet, lai mēbeles priekšējā daļa būtu pielāgota priekšējās daļas vispārējam izskatam.

## Pārbaudiet sadursmes īpašības un atbilstoši izlabojiet:

- ▶ Nosakiet priekšējās daļas biezumu un malas rādījumus.
- ▶ Nolasiet spraugas izmēra robežzonu tabulā.
- ▶ Salīdziniet ar vērtībām no tabulas.
- ▶ Veiciet kādu no turpmākajām darbībām atbilstoši novērtētajam spraugas izmēram.

Spraugas izmērs	Apraksts
$S > G_{max}$	Ja spraugas izmērs ir lielāks par abām robežvērtībām, nav jāveic nekāda korekcija.
$S < G_{min}$	Ja spraugas izmērs ir mazāks par robežvērtībām, tad spraugas izmērs jāpalielina. Papildu iespēju sniedz malas rādījuma palielināšana.
$G_{min} \leq S \leq G_{max}$	Ja spraugas izmērs atrodas starp abām robežvērtībām, jums jādarbojas precīzi. Šādos gadījumos var ātri notikt sadursmes.

## 18 Ūdens tvertne\*

InfinitySpring ūdens tvertne atkarībā no ierīces atrodas aiz zemākās atvilktnes ledusskapja nodalījumā vai BioFresh nodalījumā.

### 18.1 Ūdens tvertnes ievietošana

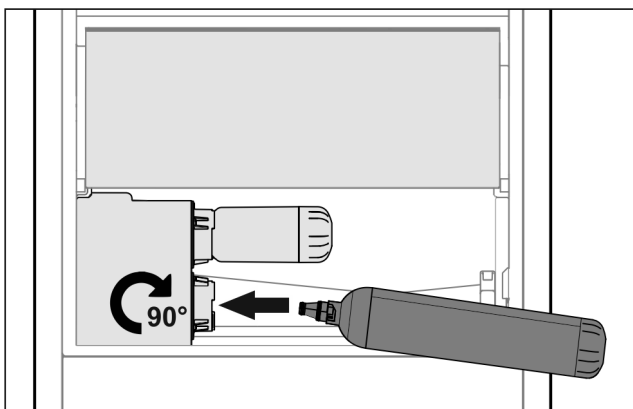


Fig. 75

- ▶ Izņemiet atvilktni.
- ▶ Ievietojiet ūdens tvertni un pagrieziet par apm. 90° pa labi līdz galam.
- ▶ Pārbaudiet, vai ūdens tvertne ir blīva, un vai neizplūst ūdens.
- ▶ Ievietojiet atvilktni.

- ▶ Atgaisojiet ūdens sistēmu (skatiet montāžas pamācību, ūdens piestēgums).

Ūdens filtra vietā var ievietot papildu ūdens tvertni.

## Norāde

Ūdens tvertni var iegādāties kā rezerves daļu.

## 19 Ūdens filtrs\*

Ūdens filtrs atkarībā no ierīces atrodas aiz zemākās atvilktnes ledusskapja nodalījumā vai BioFresh nodalījumā.

Tas uzņem ūdenī esošos nogulsņņumus un samazina hlora piegaršu.

- Norādītās jaudas gadījumā nomainiet ūdens filtru vēlākais ik pēc 6 mēnešiem, vai ja notiek caurplūdes intensitātes ievērojama samazināšanās.
- Ūdens filtrs satur aktīvo ogli, un to var utilizēt kopā ar parastiem sadzīves atkritumiem.

## Norāde

Jūs saņemsiet ūdens filtru Liebherr-Hausgeräte internetveikalā tīmekļa vietnē [home.liebherr.com/shop/de/deu/zubehor.html](http://home.liebherr.com/shop/de/deu/zubehor.html).

### 19.1 Ūdens filtra ievietošana

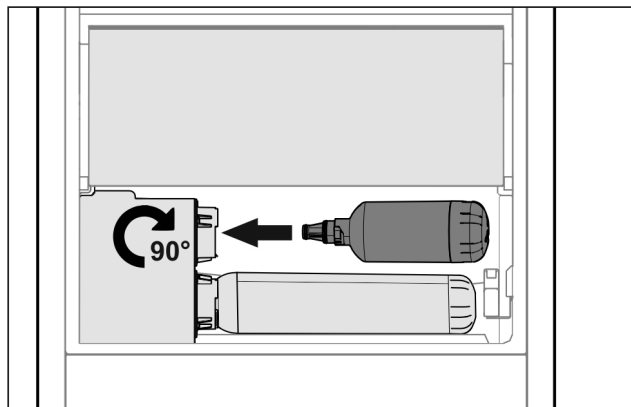


Fig. 76

- ▶ Izņemiet atvilktni.
- ▶ Ievietojiet ūdens filtru un pagrieziet par apm. 90° pa labi līdz galam.
- ▶ Pārbaudiet, vai filtrs ir blīvs, un vai neizplūst ūdens.
- ▶ Ievietojiet atvilktni.



## UZMANĪBU

Jauni ūdens filtri var saturēt suspendētas daļiņas.

- ▶ Noteciniet un utilizējiet 3 l ūdens no InfinitySpring.

▶ Tagad ūdens filtrs ir gatavs lietošanai.

## 20 Ierīces pievienošana



## BRĪDINĀJUMS

Ugunsbīstamība, ko rada nelietpratīga pievienošana!

Apdegumi.

Ierīces bojājumi.

- ▶ Neizmantojiet pagarinātājus.
- ▶ Neizmantojiet sadales ierīces.

## **IEVĒRĪBAI**

Bojājumu risks, ko rada nelietpratīga pievienošana!  
Ierīces bojājumi.

- ▶ Nepievienot ierīci pie savrupa strāvas pārveidotāja, piem., saules elektrostacijām un benzīna ģeneratoriem.

---

## **Norāde**

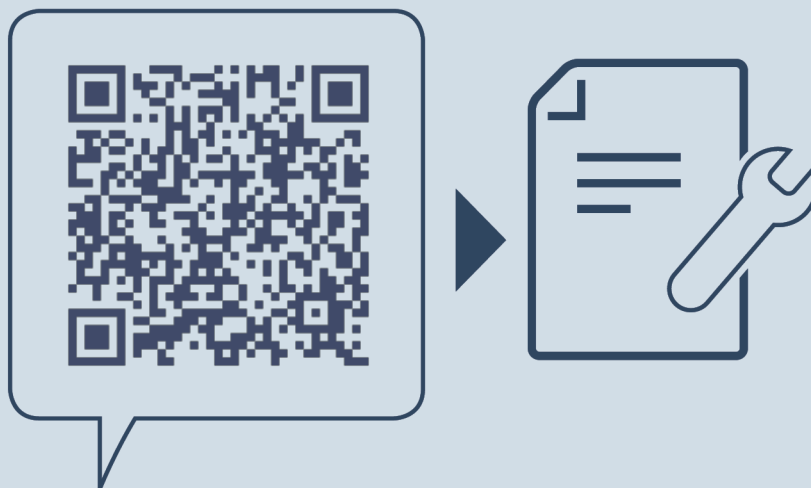
Izmantojiet vienīgi komplektā iekļauto tīkla pieslēguma vadu.

- ▶ Garāku tīkla pieslēguma vadu var pasūtīt klientu apkalpošanas servisā.

---

Pārlicinieties, vai ir izpildīti šādi priekšnoteikumi:

- Strāvas veids un spriegums uzstādīšanas vietā atbilst informācijai datu plāksnītē .
- Kontaktligzda ir iezemēta atbilstoši noteikumiem un elektriski aizsargāta ar drošinātāju.
- Drošinātāja atkrišanas strāva atrodas diapazonā no 10 līdz 16 A.
- Kontaktligzdai var viegli piekļūt.
- ▶ Pārbaudiet elektrisko pieslēgumu.
- ▶ Pievienojiet tīkla kontaktdakšu pie elektroapgādes.
- ▷ Liebherr logotips parādās ekrānā.
- ▷ Indikators pāriet uz gaidstāves simbolu.



[home.liebherr.com/fridge-manuals](https://home.liebherr.com/fridge-manuals)

**LV** iebūvējami ledusskapji un saldētavas, ar virtuves mēbelēm savienojamas nekustīgas durvis

Izdevuma datums: 20240612

**Preces numuru  
rādītājs: 7088422-00**

Liebherr-Hausgeräte GmbH  
Memminger Straße 77-79  
88416 Ochsenhausen  
Deutschland