



Bruksanvisning











Quality, Design and Innovation




home.liebherr.com/fridge-manuals

LIEBHERR

Innehåll

1	Snabbguide	3		Språk.....	13
1.1	Leveransomfattning.....	3		Information.....	13
1.2	Skåp- och utrustningsöversikt.....	3		Påminnelse.....	14
1.3	SmartDevice.....	3		Återställ.....	14
1.4	Användningsområde.....	4			
1.5	Konformitet.....	4			
1.6	EPREL-databas.....	4			
2	Allmänna säkerhetsanvisningar	4			
3	Idrifttagande	6			
3.1	Slå på kylskåpet.....	6		6.4 Felmeddelanden.....	14
3.2	Sätt in utrustning.....	6		6.4.1 Varningar.....	14
				6.4.2 Meddelanden.....	14
				6.4.3 DemoMode.....	14
4	Livsmedelshantering	6			
4.1	Förvaring av livsmedel.....	6			
4.2	Förvaringstider.....	7			
5	Spara energi	8			
6	Användning	8			
6.1	Betjänings- och indikeringselement.....	8		7 Utrustning	15
6.1.1	Status-indikering.....	8		7.1 Fyrstjärnigt frysack*.....	15
6.1.2	Navigation.....	8		7.2 Dörrfack.....	15
6.1.3	Skärmsymboler.....	8		7.3 Hyllor.....	16
6.2	Manöverlogik.....	9		7.4 Delbar hylla.....	16
6.2.1	Aktivera/inaktivera funktion.....	9		7.5 VarioSafe*.....	16
6.2.2	Välja funktionsvärde.....	9		7.6 InfinitySpring*.....	17
6.2.3	Aktivera/inaktivera inställning.....	9		7.7 Plats för bakplåt.....	17
6.2.4	Välj inställningsvärde.....	9		7.8 Variabel flaskhylla.....	18
6.2.5	Hämta kundmeny.....	9		7.9 Utdragslådor.....	18
6.3	Funktioner.....	10		7.10 Lock för säker frukt- och grönsaksförvaring.....	19
	Stäng av skåpet.....	10		7.11 Luftfuktighetsreglering.....	19
				7.12 HydroBreeze*.....	19
				7.13 Tillbehör.....	20
				8 Underhåll	21
	WLAN.....	10		8.1 FreshAir-aktivtkolfilter.....	21
	Temperatur.....	11		8.2 Vattenbehållare*.....	22
	BioFresh B-Value.....	11		8.3 Vattenfilter*.....	22
	C-Value*.....	11		8.4 Demontera/montera utdragssystem.....	23
	D-Value.....	11		8.5 Avfrosta skåpet.....	23
	SuperCool.....	11		8.6 Avfrosta frysacket manuellt*.....	23
	PartyMode.....	11		8.7 Rengör skåpet.....	23
	HolidayMode.....	12		9 Kundhjälp	24
	SabbathMode.....	12		9.1 Tekniska data.....	24
	EnergySaver.....	12		9.2 Driftljud.....	24
	HydroBreeze*.....	13		9.3 Tekniska fel.....	25
	CleaningMode.....	13		9.4 Kundtjänst.....	26
	Visa ljusstyrka.....	13		9.5 Typskylt.....	26
	Dörrlarm.....	13		10 Ta skåpet ur drift	26
	Inmatningsspärr.....	13		11 Avfallshantering	27
				11.1 Förbereda skåpet för avfallshantering.....	27
				11.2 Avfallshandera skåpet på ett miljövänligt sätt.....	27

Tillverkaren arbetar kontinuerligt med att vidareutveckla alla typer och modeller. Därför ber vi om förståelse för att vi måste förbehålla oss för ändringar av utformning, utrustning och teknik.

Symbol	Förklaring
	Läs bruksanvisningen Läs noga igenom denna bruksanvisning för att få information om alla fördelar med det nya skåpet.

Symbol	Förklaring
	<p>Fullständig bruksanvisning på webben</p> <p>Du hittar den utförliga bruksanvisningen på webben med hjälp av QR-koden på bruksanvisningens framsida eller genom att ange modellbeteckningen på home.liebherr.com/fridge-manuals.</p> <p>Service-numret står på typskylten:</p>  <p><i>Fig. Illustrationen är ett exempel</i></p>
	<p>Kontrollera skåpet</p> <p>Kontrollera alla delar med avseende på transportskador. Kontakta återförsäljaren eller kundtjänsten om du har några klagomål.</p>
	<p>Avvikelse</p> <p>Bruksanvisningen gäller för flera modeller, avvikelser är möjliga. Avsnitt som bara gäller för speciella modeller är markerade med(*).</p>
	<p>Åtgärder som behöver vidtas och resultat av åtgärderna</p> <p>Åtgärder som behöver vidtas är markerade med en ►.</p> <p>Resultat av åtgärder är markerade med en ▷.</p>
	<p>Videor</p> <p>Videor om apparaterna finns på YouTube-kanalen Liebherr-Hausgeräte.</p>

Den här bruksanvisningen gäller för:

IRBb/d/e	40.. /41.. /45.. /48.. /51..
IRBdi	51..

1 Snabbguide

1.1 Leveransomfattning

Kontrollera alla delar med avseende på transportskador. Kontakta återförsäljaren eller kundtjänsten om du har några klagomål (se 9.4 Kundtjänst).

Leveransen består av följande delar:

- Inbyggnadsskåp
- Utrustning (beroende på modell)
- Monteringsmaterial (beroende på modell)
- "Quick Start Guide"
- "Installation Guide"
- Servicebroschyr

1.2 Skåp- och utrustningsöversikt

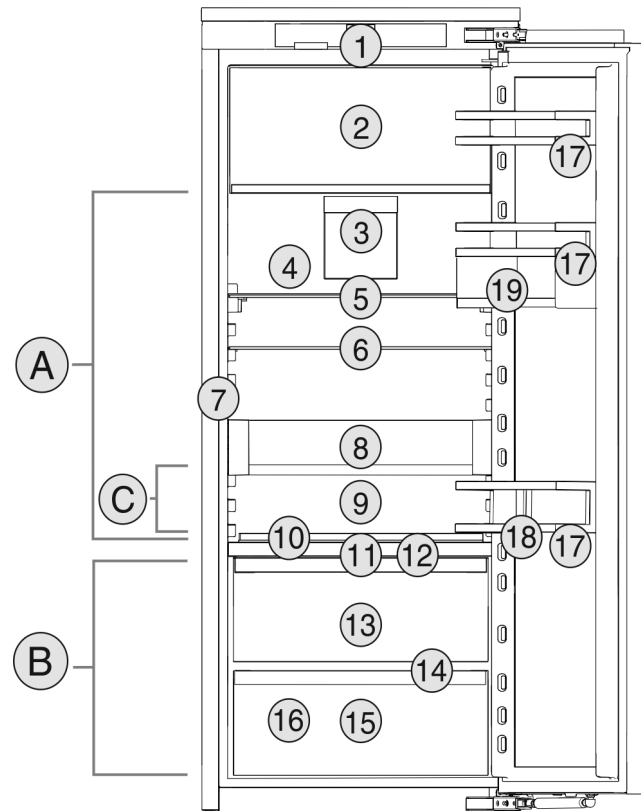


Fig. 1 Beskrivande exempel

Temperaturområde

- (A) Kyldel (B) BioFresh
(C) Kallaste område

Utrustning

- | | |
|-------------------------------------|----------------------------------|
| (1) Betjäningselement | (11) HydroBreeze* |
| (2) Fyrstjärnigt frysfack* | (12) Lock Fruit & Vegetable-Safe |
| (3) Fläkt med FreshAir-aktivtfilter | (13) Fruit & Vegetable-Safe |
| (4) Torr bakvägg | (14) Utloppsöppning |
| (5) Delbar hylla | (15) Meat & Dairy-Safe |
| (6) Hylla | (16) Typskylt |
| (7) InfinitySpring* | (17) Dörrfack |
| (8) VarioSafe* | (18) Flaskhållare |
| (9) Plats för bakplåt | (19) VarioBox-lådor* |
| (10) Variabel flaskhylla | |

Märk

- Vid leveransen är hyllor, lådor och korgar placerade för att ge bästa möjliga energieffektivitet. Det gör dock ingen skillnad för energiförbrukningen om du flyttar dem mellan olika avsedda konsoler, t.ex. hyllorna i kylskåpet.

1.3 SmartDevice

SmartDevice är anslutningslösningen för ditt kylskåp.

Om ditt skåp är SmartDevice-kompatibelt eller utformat för det kan du koppla ihop ditt skåp med WLAN på ett enkelt och snabbt sätt. Med SmartDevice-appen kan du använda ditt skåp från en mobilenhet. I SmartDevice-appen finns ytterligare funktioner och inställningsalternativ.

SmartDevice-kompatibelt skåp:* Ditt skåp har funktionen SmartDeviceBox. Du måste hämta SmartDevice-appen för att kunna ansluta ditt skåp till WLAN.*

Allmänna säkerhetsanvisningar

Skåp utformat för SmartDevice:* Ditt skåp är utformat för användning med SmartDeviceBox. Börja med att skaffa och installera SmartDeviceBox. Du måste hämta SmartDevice-appen för att kunna ansluta ditt skåp till WLAN.*



Mer information om SmartDevice: smartdevice.liebherr.com

Skaffa SmartDeviceBox i Liebherr-Hausgeräte-shoppen:* home.liebherr.com/shop/de/deu/smartdevicebox.html*

Ladda ner SmartDevice-appen:



När du har installerat och konfigurerat SmartDevice-kan du koppla ihop ditt skåp med ditt WLAN med hjälp av SmartDevice-appen och apparatfunktionen WLAN (se WLAN).

Märk

I följande länder är det inte möjligt att använda SmartDeviceBox: Ryssland, Belarus, Kazakstan. Funktionen SmartDevice-är inte tillgänglig.

1.4 Användningsområde

Avsedd användning

Skåpet är endast avsett för kylning av livsmedel i hem- och hushållsmiljö. Hit räknas t.ex. användningen

- i personalkök, frukostpensioner,
- Av gäster på lantställen, hotell, motell och andra typer av logi.
- Vid catering och liknande tjänster i grosshandeln.

Skåpet är inte avsett för infrysning av livsmedel.*

Alla annan användning är förbjuden.

Förutsägbar felanvändning

Följande användningar är uttryckligen förbjudna:

- Förvaring och kylning av mediciner, blodplasma, laboratoriepreparat eller liknande ämnen eller produkter enligt direktivet 2007/47/EG om medicintekniska produkter
- Användning i explosionsfarliga miljöer

En felaktig användning av skåpet kan medföra att förvarade varor skadas eller förstörs.

Klimatklasser

Skåpet är, beroende på klimatklass, avsett för användning i begränsad omgivningstemperatur. Gällande klimatklass är angiven på typskylten.

Märk

► För att garantera en felfri drift ska följande omgivningstemperaturer följas.

Klimatklass	För omgivningstemperatur
SN	10 °C till 32 °C
N	16 °C till 32 °C
ST	16 °C till 38 °C
T	16 °C till 43 °C
SN-ST	10 °C till 38 °C
SN-T	10 °C till 43 °C

1.5 Konformitet

Köldmediesystemet har genomgått täthetsprovning. I inbyggt tillstånd uppfyller apparaten de tillämpliga säkerhetsbestämmelserna och respektive riktlinjer.

För EU-marknaden:* Apparaten motsvarar direktiv 2014/53/EU.*

För GB-marknaden:* Apparaten motsvarar Radio Equipment Regulations 2017 SI 2017 No. 1206.*

Gå till den nedanstående webbadressen för att läsa den fullständiga texten till EU-försäkran om överensstämmelse: www.Liebherr.com

BioFresh-facket uppfyller kraven för ett kylfack enligt SS-EN 62552:2020.

1.6 EPREL-databas

Fr.o.m. den 1 mars 2021 finns informationen om energimärkning och kraven på ekodesign i den europeiska produkt-databasen (EPREL). Produktdatabasen hämtar du med länken <https://eprel.ec.europa.eu/>. Här behöver du ange modellbeteckning. Modellbeteckningen står på typskylten.

2 Allmänna säkerhetsanvisningar

Förvara denna bruksanvisning noga så att du alltid har tillgång till den.

Om du överlåter apparaten, lämna då även över bruksanvisningen till nästa ägare.

Läs denna bruksanvisning noggrant före användning för att använda apparaten korrekt och säkert. Följ alltid instruktionerna, säkerhetsinstruktionerna och varningarna. De är viktiga för säker och korrekt installation av apparaten.

Risker för användaren:

- Detta skåp kan användas av barn och personer med nedsatt fysisk, sensorisk

eller mental förmåga eller brist på erfarenhet eller kunskap om dessa personer övervakas eller instruerats om skåpets säkra användning och förstår vilka faror som kan uppstå. Se till att barn inte leker med skåpet. Rengöring och användarunderhåll får inte utföras av barn utan uppsikt. Barn i åldern 3-8 år får fylla på och tömma skåpet. Barn under 3 års ålder skall hållas borta från skåpet, om de inte är under ständig uppsikt.

- Eluttaget ska vara lätt åtkomligt så att apparaten snabbt kan skiljas från elnätet i en nödsituation. Det får inte vara placerat bakom skåpet.
- Tag alltid i stickkontakten när skåpet skall skiljas från elnätet. Drag inte i kabeln.
- Dra ur stickkontakten eller slå från säkringen vid fel.
- Se till att inte skada nätanslutningskabeln. Skåpet får inte användas med defekt nätanslutningskabel.
- Låt endast kundtjänst eller annan utbildad fackpersonal utföra reparationer och ingrepp på apparaten.
- Montera, anslut och avfallshantera alltid skåpet enligt instruktionerna i bruksanvisningen.
- Använd endast skåpet i monterat tillstånd.
- Tillverkaren ansvarar inte för skador uppkomna på grund av felaktig vattenanslutning.*

Brandrisk:

- Köldmedlet (Uppgift på typskylt) är miljövänligt men brännbart. Utläckande köldmedel kan självantända.
 - Skada inte rörledningarna i kylkretsloppet.
 - Använd inte tändkällor inne i skåpet.
 - Använd inga elektriska apparater inne i skåpet (t.ex. ångrengörare, värmekälla, glassmaskin, osv.).
 - Om kylmedel läcker ut: Släck eld eller tändkällor i närheten av läckagestället. Ventilera rummet väl. Kontakta kundtjänst.
- Förvara inte explosiva ämnen eller sprayburkar med brännbar drivgas, som till exempel Butan, Propan, Pentan osv. i skåpet. Innehållet i sådana sprayburkar anges på etiketten eller så är de märkta med en flamsymbol. Eventuell utströmmande gas kan antändas av elektriska komponenter.

- Håll brinnande stearinljus och andra föremål med öppen låga borta från apparaten så att den inte fattar eld.
- Förvara endast alkoholhaltiga drycker, eller andra behållare som innehåller alkohol, tätt förslutna. Eventuell läckande alkohol kan antändas av elektriska komponenter

Risk för vältning:

- Använd inte sockel, lådor, dörrar osv. som steg eller stöd. Detta gäller särskilt för barn.

Risk för matförgiftning:

- Förtär inte livsmedel som har förvarats för länge.

Risk för frysskador, dövhetskänlor och smärta:

- Undvik lång hudkontakt med kalla ytor eller kyl-frysvaror eller vidta skyddsåtgärder som att t.ex. använda handskar.

Risk för skador och personsador:

- Het ånga kan leda till personsador. Använd inga elektriska värme- eller ångtvättar, öppen eld eller avisningspray vid avfrostning
- Avlägsna inte is med vassa föremål

Risk för klämskador:

- Håll inte i gångjärnet när du öppnar och stänger dörren. Fingrarna kan komma i kläm.

Symboler på skåpet:



Symbolen kan finnas på kompressorn. Den refererar till olja i kompressorn och upplyser om följande faror: Kan vara dödlig vid förtäring eller inträngning i luftvägarna. Denna information gäller endast för återvinningen. I normal drift finns ingen fara.




Symbolen sitter på kompressorn och upplyser om faran med brandfarliga ämnen. Avlägsna inte klisterlappen.



Denna eller en liknande klisterlapp finns baktill på apparaten. Den hänvisar till skumpaneler i dörren och / eller i sidorna. Denna information gäller endast för återvinningen. Avlägsna inte klisterlappen.

Observera varningarna och annan specifik information i de andra kapitlen:

	FARA	Påvisar en omedelbar farlig situation vilken kan leda till döden eller svåra kroppsskador om den inte undviks.
	VARNING	Påvisar en farlig situation vilken kan leda till döden eller svåra kroppsskador om den inte undviks.

	OBSERVER	Påvisar en farlig situation vilken kan leda till lätta eller medelsvåra kroppsskador om den inte undviks.
	OBSERVERA	Påvisar en farlig situation vilken kan leda till materielskador om den inte undviks.
	Märk	Markerar användbar information eller tips.

3 Idrifttagande

3.1 Slå på kylskåpet

Säkerställ att följande villkor är uppfyllda:

- Skåpet är monterat och anslutet enligt monteringsanvisningen.
- Alla tejprensor, klister- och skyddsfolier samt transportsäkringar i och på skåpet är borttagna.
- Alla reklamblad har tagits ut ur lådorna.

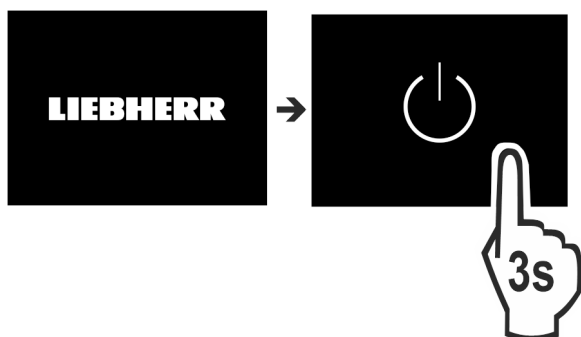


Fig. 2

- ▶ Slå på apparaten via displayen.

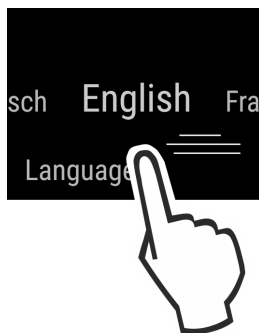


Fig. 3

- ▶ Välj språk.
- ▷ Statusindikeringen visas.

Apparaten startar i DemoMode:

Om apparaten startar i DemoMode kan DemoMode avaktiveras inom 5 minuter.

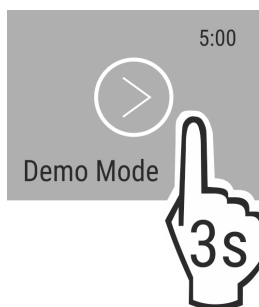


Fig. 4

- ▶ Håll DemoMode intryckt i 3 sekunder.
- ▷ DemoMode är avaktiverat.

Märk

Tillverkaren rekommenderar:

- ▶ Lägg in livsmedel: Vänta ca 6 timmar tills den inställda temperaturen är uppnådd.
- ▶ Lägg **frysvaror** i $-18\text{ }^{\circ}\text{C}$ eller kallare.*

3.2 Sätt in utrustning

Märk

Du beställer tillbehör i Liebherr-Hausgeräte-shoppen på home.liebherr.com/shop/de/deu/zubehor.html.

- ▶ Använd den medföljande utrustningen för att använda skåpet optimalt.
- ▶ Sätt in vattenbehållaren (se 8.2.2 Sätt in vattenbehållaren).*
- ▶ Sätt in vattenfiltret (se 8.3.2 Sätta in vattenfilter).*
- ▶ Sätta in uppsamlingskålen för vatten (se 8.2.3 Ta ut/sätta in uppsamlingskålen för vatten).*

4 Livsmedelshantering

4.1 Förvaring av livsmedel



VARNING

Brandrisk

- ▶ Använd inga elektriska apparater i skåpets livsmedelsområde, såvida de inte rekommenderats av tillverkaren.

Märk

Energiförbrukningen ökar och kyleffekten minskar om ventilationen är otillräcklig.

- ▶ Håll alltid ventilationsöppningarna fria.

Vid förvaring av livsmedel, se alltid till att:

- Luftöppningarna på baksidan är fria.
- Luftöppningarna på fläkten är fria.
- Livsmedlet är väl förpackat.
- Livsmedel som lätt tar åt sig eller avger lukt förvaras i slutna kärl eller är övertäckta.
- Färskt kött eller fisk alltid förvaras i rena och tillslutna och att de inte påverkar eller droppar på andra livsmedel.
- Vätskor finns i slutna behållare.
- Livsmedel inte förvaras för tätt så att luftcirkulationen förhindras.

Märk

Om dessa anvisningar inte följs, kan livsmedlet förstöras.

4.1.1 Kyldel

Tack vare den naturliga luftcirkulationen i kyldelen bildas olika temperaturzoner.

Lägg in livsmedlen sorterat:

- ▶ I den övre delen och i dörren: smör och ost, konserver och tuber.
- ▶ I den kallaste zonen Fig. 1 (C): Ömtåliga livsmedel som färdiglagade rätter.

4.1.2 BioFresh

BioFresh gör det möjligt att förvara visst färskt livsmedel en längre tid jämfört med vanlig kylning.

För livsmedel med angiven sista förbrukningsdag gäller alltid på förpackningen angiven datum.

Märk

Om temperaturen sjunker under 0 °C kan livsmedel frysa.

- Förvara köldkänsliga grönsaker som gurka, aubergine, zucchini och köldkänsliga tropiska frukter i kyldelen.

Fruit & Vegetable-Safe

Det bildas ett daggfriskt förvaringsklimat när locket är stängt. Ett fuktigt klimat är lämpligt för förvaring av oförpackad mat med en hög fukthalt (t.ex. sallad, grönsaker, frukt).

Luftfuktigheten i facken beror på fukttinnehållet i kylvarorna samt hur ofta dörren öppnas. Du kan reglera luftfuktigheten.

Lägg in livsmedlen sorterat:

- Lägg in oförpackad frukt och grönsaker.
- För hög luftfuktighet: Reglera luftfuktigheten (se 7.11 Luftfuktighetsreglering).

Meat & Dairy-Safe

Här ställs ett relativt torrt förvaringsklimat in. Ett torrt klimat är lämpligt för torr eller förpackad mat (t.ex. mejeriprodukter, kött, fisk, korv).

Lägg in livsmedlen sorterat:

- Lägg in torra eller förpackade livsmedel.

4.1.3 Frysfack*

Lufttemperaturen i lådan, uppmätt med termometer eller andra mätinstrument, kan variera. Temperaturvariationerna är större i ett halvfyllt eller tomt fack och det är möjligt att temperaturen når över -18 °C.

Infrysning av livsmedel

Det går maximalt att frysa in så många kg färska livsmedel inom 24 timmar som anges på typskylten under "fryskapacitet ... kg/24h".

För att snabbt genomfrysa livsmedlen, observera följande mängd per förpackning:

- Frukt, grönsaker upp till 1 kg
- Kött upp till 2,5 kg

Observera före infrysning:*

- För maximal fryskapacitet: Glashyllan är uttagen.

Lägg in livsmedlen sorterat:



AKTA

Risk för skador från glasskärvor!

Flaskor och burkar med drycker kan explodera vid infrysning. Detta gäller särskilt för drycker med kolsyra.

- Frysa inte in flaskor och burkar med drycker!

- Lägg in förpackade livsmedlet i frysfacket så att det kommer i kontakt med botten eller sidoväggarna.

Upptining av livsmedel

- i kylutrymmet
- i mikrovågsugn
- i ugn/varmluftsugn
- i rumstemperatur



VARNING

Risk för matförgiftning!

- Frysa inte in upptinade livsmedel igen.

- Ta bara ut så mycket livsmedel som behövs.

- Tillaga upptinade livsmedel så snart som möjligt.

4.2 Förvaringstider

De angivna förvaringstiderna är riktvärden.

För livsmedel med angiven sista förbrukningsdag gäller alltid på förpackningen angiven datum.

4.2.1 Kyldel

Det bäst-före-datum som anges på förpackningen gäller.

4.2.2 BioFresh

Riktvärden för förvaringstid i Meat & Dairy-Safe		
Smör	vid 1 °C	upp till 90 dagar
Ost	vid 1 °C	upp till 110 dagar
Mjök	vid 1 °C	upp till 12 dagar
Korv, kallskuret	vid 1 °C	upp till 8 dagar
Fågel	vid 1 °C	upp till 6 dagar
Griskött	vid 1 °C	upp till 6 dagar
Nötkött	vid 1 °C	upp till 6 dagar
Vilt	vid 1 °C	upp till 6 dagar

Märk

- Observera att livsmedel med mycket äggvita förstörs fortare. Dvs. skaldjur förstörs fortare än fisk, fisk fortare än kött.

Riktvärden för förvaringstid i Fruit & Vegetable-Safe		
Grönsaker, sallad		
Kronärtskockor	vid 1 °C	upp till 14 dagar
Selleri	vid 1 °C	upp till 28 dagar
Blomkål	vid 1 °C	upp till 21 dagar
Broccoli	vid 1 °C	upp till 13 dagar
Cikoriasallad	vid 1 °C	upp till 27 dagar
Grönsallad	vid 1 °C	upp till 19 dagar
Ärtor	vid 1 °C	upp till 14 dagar
Grönkål	vid 1 °C	upp till 14 dagar
Morötter	vid 1 °C	upp till 80 dagar
Vitlök	vid 1 °C	upp till 160 dagar
Kålrabbi	vid 1 °C	upp till 14 dagar
Huvudsallad	vid 1 °C	upp till 13 dagar
Kryddörter	vid 1 °C	upp till 13 dagar
Purjolök	vid 1 °C	upp till 29 dagar
Svamp	vid 1 °C	upp till 7 dagar
Rädisor	vid 1 °C	upp till 10 dagar
Brysselkål	vid 1 °C	upp till 20 dagar
Sparris	vid 1 °C	upp till 18 dagar
Spenat	vid 1 °C	upp till 13 dagar
Savojkål	vid 1 °C	upp till 20 dagar
Frukt		
Aprikoser	vid 1 °C	upp till 13 dagar
Äpple	vid 1 °C	upp till 80 dagar

Spara energi

Riktvärden för förvaringstid i Fruit & Vegetable-Safe		
Päron	vid 1 °C	upp till 55 dagar
Björnbär	vid 1 °C	upp till 3 dagar
Dadlar	vid 1 °C	upp till 180 dagar
Jordgubbar	vid 1 °C	upp till 7 dagar
Fikon	vid 1 °C	upp till 7 dagar
Blåbär	vid 1 °C	upp till 9 dagar
Hallon	vid 1 °C	upp till 3 dagar
Svarta vinbär	vid 1 °C	upp till 7 dagar
Körsbär, söta	vid 1 °C	upp till 14 dagar
Kiwifrukt	vid 1 °C	upp till 80 dagar
Persikor	vid 1 °C	upp till 13 dagar
Plommon	vid 1 °C	upp till 20 dagar
Lingon	vid 1 °C	upp till 60 dagar
Rabarber	vid 1 °C	upp till 13 dagar
Krusbär	vid 1 °C	upp till 13 dagar
Vindruvor	vid 1 °C	upp till 29 dagar

4.2.3 Frysack*

Riktvärden för förvaringstiden för olika livsmedel		
Glass	vid -18 °C	2 till 6 månader
Korv, skinka	vid -18 °C	2 till 3 månader
Bröd, bakverk	vid -18 °C	2 till 6 månader
Vilt, griskött	vid -18 °C	6 till 9 månader
Fisk, fet	vid -18 °C	2 till 6 månader
Fisk, mager	vid -18 °C	6 till 8 månader
Ost	vid -18 °C	2 till 6 månader
Fågel, nötkött	vid -18 °C	6 till 12 månader
Grönsaker, frukt	vid -18 °C	6 till 12 månader

5 Spara energi

- Sörj alltid för en god ventilation. Täck inte över ventilationsöppningarna resp. -gallren.
- Håll alltid ventilationsöppningar fria.
- Placera inte skåpet så att det utsätts för direkt solljus, intill en spis, ett värmeelement eller liknande.
- Energiförbrukningen beror på uppställningsförhållandena, till exempel omgivningstemperaturen (se 1.4 Användningsområde) . Vid en varmare omgivningstemperatur kan energiförbrukningen öka.
- Öppna skåpsdörren så kort tid som möjligt.
- Ju lägre temperaturen ställs in, desto högre blir energiförbrukningen.
- Sortera livsmedlen: home.liebherr.com/food.
- Förvara alla livsmedel väl förpackade och täckta. Rimfrostbildning undviks.
- Ta endast ut livsmedlen så länge som är nödvändigt för att de inte ska värmas upp för mycket.
- Varma matvaror ska svalna av till rumstemperatur innan man lägger in dem.
- Tina upp djupfrysade livsmedel i kylskåpet.*

- Om det finns en tjock frostbeläggning i frysen: Avfrosta frysen.*
- Använd HolidayMode vid längre (se HolidayMode) semesterperioder.

6 Användning

6.1 Betjänings- och indikeringselement

Skärmen möjliggör en snabb översikt över temperaturinställningen och status för funktioner och inställningar. Funktionerna och inställningarna styrs antingen genom att aktivera/inaktivera eller genom att välja ett värde.

6.1.1 Status-indikering

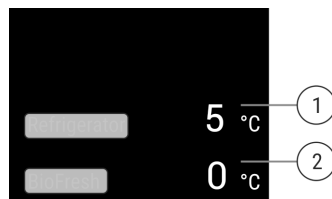


Fig. 5

(1) Temperaturindikering

(2) Temperaturvisning BioFresh

Status-indikeringen visar de inställda temperaturerna och är utgångsindikeringen. Därifrån kan du navigera till funktionerna och inställningarna.

6.1.2 Navigation

Du får tillgång till de enskilda funktionerna genom att navigera i menyn. När du har bekräftat en funktion eller en inställning hörs en ljudsignal. Om det inte görs något val inom 10 sekunder växlar skärmen till Status-skärmen.

Skåpet styrs genom att svepa och bekräfta på skärmen:

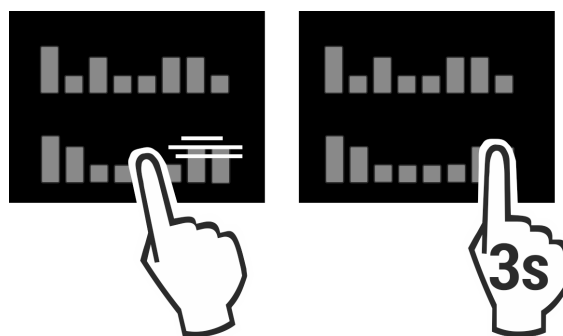



Fig. 6

Tillbaka:






- Bekräfta valet i undermenyn. Skärmen går tillbaka till menyn.
- Välj  . Indikeringen går tillbaka till funktion/inställning.

Tillbaka till Status-indikering:

- Stäng och öppna dörren.
- Vänta 10 sekunder. Skärmen växlar till Status-skärmen.

6.1.3 Skärmsymboler






Skärmsymbolerna informerar om skåpets aktuella status.

Symbol	Skåpets status
	Standby Skåpet eller temperaturzonen är avstängd.
	Pulserande värde Skåpet är i drift. Temperaturen pulserar tills det inställda värdet har uppnåtts.
	
	Pulserande symbol Skåpet är i drift. Inställningen görs.
	

6.2 Manöverlogik

6.2.1 Aktivera/inaktivera funktion

Följande funktioner kan inaktiveras/aktiveras:


Symbol	Funktion
	SuperCool ^x
	PartyMode ^x
	HolidayMode
	EnergySaver
	HydroBreeze*

^x När funktionen är aktiv, arbetar skåpet med högre effekt. Skåpets ljudnivå kan då tillfälligt bli högre och energiförbrukningen ökar.

- ▶ Svep åt vänster på skärmen tills funktionen visas.
- ▶ Bekräfta den valda funktionen genom att trycka kortvarigt.
- ▷ En ljudsignal hörs.
- ▷ Status visas i menyn.
- ▷ Funktionen är aktiverad/inaktiverad.

6.2.2 Välja funktionsvärde

Vid följande funktioner kan ett värde ställas in i undermenyn:

Symbol	Funktion
	Ställa in temperatur Slå på/stänga av skåpet








- ▶ Svep åt vänster på skärmen tills funktionen visas.
- ▶ Bekräfta den valda funktionen genom att trycka kortvarigt.
- ▶ Välj inställningsvärdet genom att svepa på skärmen.


Ställa in temperatur

- ▶ Bekräfta det valda värdet genom att trycka kortvarigt.
- ▷ En ljudsignal hörs.
- ▷ Skärmen växlar till blått i aktiverat tillstånd.
- ▷ Skärmen återgår till menyn.

6.2.3 Aktivera/inaktivera inställning

Följande Inställningar kan aktiveras/inaktiveras:

Symbol	Inställning
	WiFi ¹
	Inmatningsspär ²
	SabbathMode ²
	Cleaning Mode ²
	Påminnelser ¹
	Återställ ²
	Stäng av ²

- ▶ Svep åt vänster på skärmen tills Inställningar  visas.
- ▶ Tryck för att bekräfta inställningarna.
- ▶ Svep tills den önskade inställningen visas.

¹ Aktivera inställning (shortpress)

- ▶ Bekräfta genom att trycka en gång.
- ▷ En ljudsignal hörs.
- ▷ Status visas i menyn.
- ▷ Inställning är aktiverad/avaktiverad.


² Aktivera inställning (longpress)

- ▶ Tryck på Bekräfta i 3 sekunder.
- ▷ En ljudsignal hörs.
- ▷ Status visas i menyn.
- ▷ Indikeringen ändras.

6.2.4 Välj inställningsvärde

Vid följande inställningar kan ett värde ställas in i undermenyn:




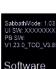
Symbol	Inställningar
	Ljusstyrka
	Dörrlarm
	Språk



- ▶ Svep åt vänster på skärmen tills Inställningar  visas.
- ▶ Tryck för att bekräfta inställningarna.
- ▶ Svep tills den önskade inställningen visas.
- ▶ Bekräfta genom att trycka en gång.
- ▶ Välj önskat inställningsvärdet genom att svepa på skärmen.
- ▶ Bekräfta genom att trycka en gång.
- ▷ En ljudsignal hörs.
- ▷ Status visas kortvarigt i undermenyn.
- ▷ Skärmen återgår till menyn.

6.2.5 Hämta kundmeny

Följande inställningar kan hämtas i kundmenyn:

Användning

Symbol	Funktion
	BioFresh B-Value ¹
	C-Value ^{1*}
	D-Value ¹
	Software

- ▶ Svep åt vänster på skärmen tills inställningar  visas.
- ▶ Klicka på inställningarna.
- ▷ Undermenyn visas.
- ▶ Svep åt vänster på skärmen tills skåpinformation  visas.
- ▶ Håll intryckt i 3 sekunder.
- ▷ Inmatningsmenyn för en sifferkod visas.
- ▶ Mata in sifferkoden 151.
- ▷ Kundmenyn visas.
- ▶ Svep åt vänster på skärmen tills den önskade inställningen visas.

¹ Välj värde

- ▶ Bekräfta genom att trycka en gång.
- ▷ En ljudsignal hörs.
- ▷ Status visas kortvarigt på skärmen.
- ▷ Skärmen återgår till meny.

² Aktivera inställningen

- ▶ Tryck på skärmen i 3 sekunder för att bekräfta.
- ▷ En ljudsignal hörs.
- ▷ Status visas på skärmen.
- ▷ Symbolen pulserar när skåpet är i drift.

6.3 Funktioner



Stäng av skåpet

Med denna inställning kan hela skåpet stängas av.

Stäng av hela skåpet

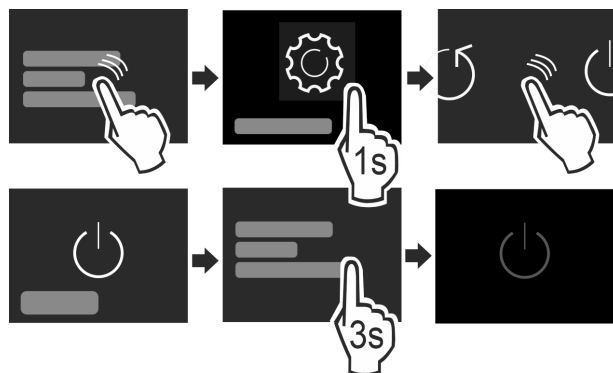


Fig. 7

- ▶ Aktivera/inaktivera (se 6.2 Manöverlogik).
- ▷ Inaktiverad: Skärmen slocknar.



WLAN

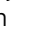
Med den här funktionen ansluter du ditt skåp till WLAN. Sedan kan du använda det på en mobilenhet via SmartDevice-appen. Med den här funktionen är det också möjligt att bryta eller återställa WLAN-anslutningen. SmartDeviceBox behövs för att du ska kunna ansluta ditt skåp till WLAN. Mer information om SmartDeviceBox och hur man använder SmartDevice-appen: (se 1.3 SmartDevice)

Märk

I följande länder är det inte möjligt att använda SmartDeviceBox: Ryssland, Belarus, Kazakstan. Funktionen SmartDevice-är inte tillgänglig.

Upprätta WLAN-anslutning

Säkerställ att följande förutsättningar är uppfyllda:

- SmartDeviceBox har införskaffats och satts in. (se 1.3 SmartDevice) *
- SmartDevice-appen  är installerad (se apps.home.liebherr.com).

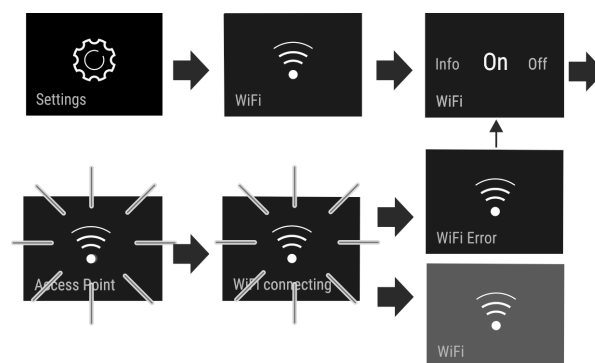


Fig. 8

- ▶ Aktivera inställningen. (se 6.2 Manöverlogik)
- ▷ Anslutningen upprättas: Connecting visas. Symbolen pulserar.
- ▷ Anslutningen har upprättats: WiFi visas, skärmen blir blå.
- ▷ Anslutningen misslyckades: WiFi Error visas.

Bryta WLAN-anslutning

- ▶ Inaktivera inställningen. (se 6.2 Manöverlogik)

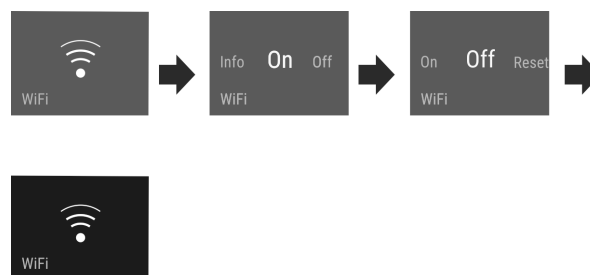



Fig. 9

- ▷ Anslutningen är bruten: Symbolen  visas permanent.

Återställa WLAN-anslutning

- ▶ Återställ inställningarna. (se 6.2 Manöverlogik)

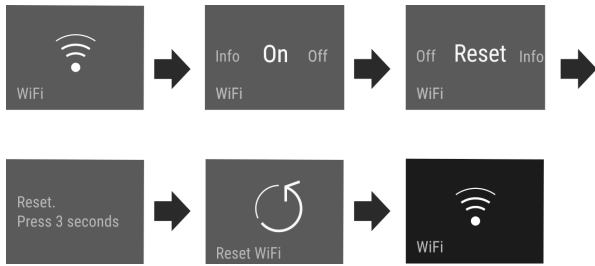


Fig. 10

- ▷ Anslutningen och andra inställningar återställs till leveranstillståndet.

5 °C Temperatur

Temperaturen beror på följande faktorer:

- Hur ofta dörren öppnas
- Hur länge dörren är öppen
- Uppställningsplatsens rumstemperatur
- Livsmedlets typ, temperatur och mängd

Temperaturzon	Rekommenderad inställning
5 °C Kyldel	5 °C
0 °C BioFresh	(se BioFresh B-Value)

Ställa in temperatur

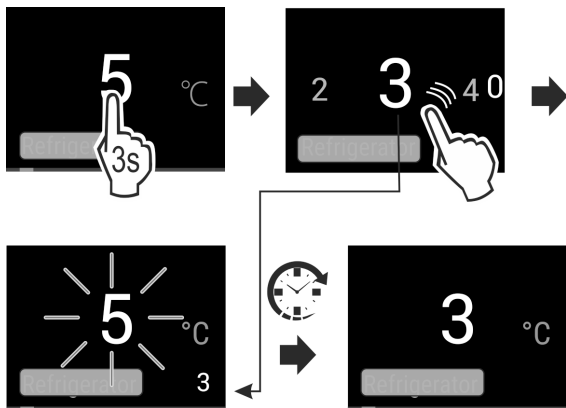


Fig. 11

- Ställ in värdet. (se 6.2 Manöverlogik)
 ▷ Den inställda temperaturen visas längst ner till höger på skärmen.

Ställa in temperaturen i BioFresh

Temperaturen ställs in via **BioFresh B-Value** i kundmenyn. (se BioFresh B-Value)

B5 BioFresh B-Value

Vid leverans är temperaturen i BioFresh inställd på värdet **B5**. Statusindikeringen på displayen visar börtemperaturen i BioFresh.

Du kan ändra de här värdena något om det behövs på grund av högre eller lägre omgivningstemperatur. Tänk på följande vid inställning av värdet:

Värde	Beskrivning
B1	Lägsta temperatur
B1-B4	Temperaturen kan gå under 0 °C så att livsmedlen kan frysas in lätt.

Värde	Beskrivning
B5	Förinställd temperatur
B9	Högsta temperatur

BioFresh B-Value

Välj inställning

- Ställ in värdet i kundmenyn (se 6.2 Manöverlogik) .

C5 C-Value*

Med *C-Value* kan det 4-stjärnigt frysfack ställas in på lite varmare eller kallare temperatur.*

C-Value är inställt på **C5** som standard.*

Vid alla värden under **C5** blir det fyrstjärniga frysfacket kallare. Vid alla värden över **C5** blir det fyrstjärniga frysfacket varmare.*

Välja inställning*

- Ställ in värdet i kundmenyn (se 6.2 Manöverlogik) .

D1 D-Value

D-Value är förinställt på din apparat och får inte ändras.

SuperCool

Med den här funktionen aktiverar du den högsta kyleffekten. Därmed uppnås lägre kyltemperatur.

Funktionen gäller för kyldelen Fig. 1 (A)

Dessutom når du lägre temperaturer i det fyrstjärniga frys-facket.*

Användning:

- Kyl stora mängder livsmedel snabbt.
- Infrysning av livsmedel.*

Aktivera/inaktivera funktion

- Lägg in varor i det fyrstjärniga frys-facket: Aktivera funktionen 3 timmar innan.*
- Lägg in livsmedel i kyldelen: Aktivera funktionen när livsmedlet läggs in.
- Aktivera/inaktivera (se 6.2 Manöverlogik) .
- eller-
- Aktivera/avaktivera via SmartDevice-appen.*

Funktionen inaktiveras automatiskt. Därefter fortsätter skåpet i normal drift. Temperaturen regleras åter till det förinställda värdet.

PartyMode

Denna funktion erbjuder en rad specialfunktioner och inställningar som är användbara för en fest.

Följande funktioner aktiveras:

- *SuperCool*
- *InfinitySpring**

Alla funktioner kan ställas in flexibelt och individuellt. Ändringarna försvinner när funktionen inaktiveras.

Aktivera/inaktivera funktion

- Aktivera/inaktivera (se 6.2 Manöverlogik) .
- ▷ Aktiverad: Alla funktioner aktiveras samtidigt.
- ▷ Inaktiverad: Tidigare inställda temperaturer har återställt.

Användning

Funktionen inaktiveras automatiskt efter 24 timmar.



HolidayMode

Den här funktionen ger en minimal energiförbrukning under en längre tids frånvaro. Kyldelens temperatur ställs in på 15 °C och visas på statusskärmen när den har uppnåtts.

Användning:

- Spara energi under en längre frånvarotid.
- Undvik dålig lukt och mögelbildning under längre frånvarotid.

Aktivera/inaktivera funktion

- ▶ Töm kyldelen fullständigt.
- ▶ Aktivera/inaktivera. (se 6.2 Manöverlogik)
- ▷ Aktiverad: Kyltemperaturen höjs.
- ▷ Inaktiverad: den tidigare inställda temperaturen återställs.



SabbathMode

Med den här funktionen aktiverar eller inaktiverar du SabbathMode. När den här funktionen aktiveras, stängs vissa elektroniska funktioner av. Det gör att ditt skåp uppfyller religiösa krav på judiska högtider, t.ex. sabbaten och uppfyller STAR-K-kosher-certifieringen.

Skåpets status vid aktivt SabbathMode
Statusindikeringen visar kontinuerligt SabbathMode.
Alla funktioner i displayen utom Funktionen Inaktivera SabbathMode är spärrade.
Aktiva funktioner förblir aktiva.
Displayen förblir ljus när dörren stängs.
Innerbelysningen är avaktiverad.
Det kommer inga påminnelser. Det inställda tidsintervallet stoppas.
Påminnelser och varningar visas inte.
Det finns inget dörrlarm.
Det finns inget temperaturlarm.
InfinitySpring är ur drift.*
Avfrostningscykeln arbetar endast med den förinställda tiden, utan att ta hänsyn till skåpanvändningen.
Efter ett strömavbrott återgår skåpet till SabbathMode.

Skåpets status

Märk

Detta skåp är certifierat av institutet "Institute for Science and Halacha". (www.machonhalacha.co.il)

En lista med STAR-K-certifierade apparater hittar du på www.star-k.org/appliances.

Aktivera SabbathMode



VARNING

Förgiftningsrisk på grund av fördärvade livsmedel! Om du har aktiverat SabbathMode och ett strömavbrott uppstår visas inget meddelande i statusindikeringen om strömavbrottet. När strömavbrottet har upphört, arbetar skåpet vidare i SabbathMode. Livsmedel kan fördärvas på grund av strömavbrottet och det kan vara förenligt med livsmedelsförgiftning att förtära dessa.

Efter ett strömavbrott:

- ▶ Åt inte livsmedel som har varit frusna och tinats upp.

- ▶ Hämta inställningsmenyn. (se 6.2 Manöverlogik)
- ▶ Svep åt vänster eller höger tills önskad funktion visas.

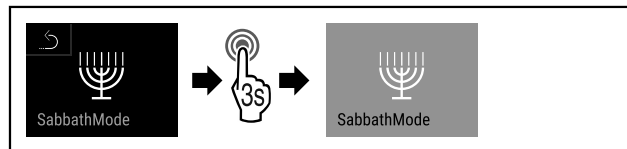


Fig. 12

- ▶ Genomför stegen (se Fig. 2058) .
- ▷ SabbathMode är aktiverad.
- ▷ Statusindikeringen visar kontinuerligt SabbathMode.

Inaktivera SabbathMode

- ▶ Hämta inställningsmenyn. (se 6.2 Manöverlogik)
- ▶ Svep åt vänster eller höger tills önskad funktion visas.

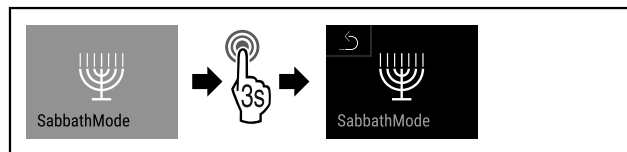


Fig. 13

- ▶ Genomför stegen (se Fig. 2059) .
- ▷ SabbathMode är inaktiverat.



EnergySaver

Denna funktion aktiverar eller avaktiverar energisparläget. Om du aktiverar denna funktion sjunker energiförbrukningen och temperaturen ökar 2 °C i skåpet. Livsmedlen håller sig färska, men hållbarheten blir kortare.

Temperaturzon	Rekommenderad inställning	Temperatur vid aktiv EnergySaver
5 °C Kyldel	5 °C	7 °C

Temperaturer

Aktivera EnergySaver

- ▶ Svep åt vänster eller höger tills önskad funktion visas.

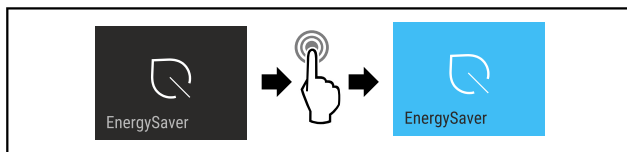


Fig. 14

- ▶ Genomför stegen (se Fig. 2060) .
- ▷ Energisparläget är aktiverat.

Inaktivera EnergySaver

- ▶ Svep åt vänster eller höger tills önskad funktion visas.

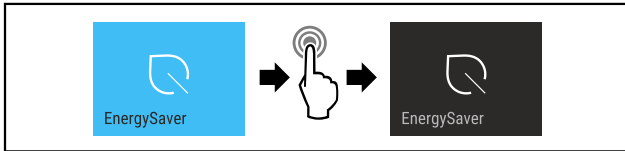


Fig. 15

- ▶ Genomför stegen (se Fig. 2061) .
- ▷ Energisparläget är avaktiverat.



HydroBreeze*

HydroBreeze skapar en fin dimma i lådan under 4 sekunder var 90:e minut när dörren är stängd. Funktionen aktiveras även när dörren öppnas. Funktionen är inte aktiverad vid leveransen.

Användning:

- För förvaring av sallad, grönsaker och frukt med hög fukthalt utan förpackning.

Följande inställningar är möjliga:

- 1: Funktionen är aktiv vid dörröppning 4 s
- 2: Funktionen är aktiv vid dörröppning 6 s
- 3: Funktionen är aktiv vid dörröppning 8 s
- Av: HydroBreeze är avstängd.

Aktivera/inaktivera funktion

- ▶ Aktivera/inaktivera (se 6.2 Manöverlogik) .
- eller-
- ▶ Aktivera/inaktivera via Liebherr SmartDevice-App.*



CleaningMode

Denna inställning möjliggör en bekväm rengöring av skåpet. Denna inställning gäller för kyldelen Fig. 1 (A).

Användning:

- Rengör kyldelen manuellt.
- Rengör InfinitySpring.*

Skåpets funktion när inställningen är aktiverad:

- Skärmen visar kontinuerligt CleaningMode.
- Kyldelen är avstängd.
- Innerbelysningen är aktiv.
- Påminnelser och varningar visas inte. Inga ljudsignaler hörs.
- InfinitySpring är ur drift.*

Aktivera/inaktivera inställning

- ▶ Aktivera/inaktivera inställningen (se 6.2 Manöverlogik) .
- ▷ Aktiverad: Kyldelen är avstängd. Ljuset är tätt.
- ▷ Inaktiverad: den tidigare inställda temperaturen återställs.

Inställningen stängs av automatiskt efter 60 minuter. Därefter fortsätter skåpet i normal drift.



Visa ljusstyrka

Denna inställning gör att skärmens ljusstyrka kan ställas in stegvis.

Följande ljusstyrkenivåer kan ställas in:

- 40 %
- 60 %
- 80 %
- 100 %

Välj inställning

- ▶ Ställ in värde (se 6.2 Manöverlogik) .



Dörrlarm

Denna inställning gör det möjligt att ställa in tiden tills dörrlarmet (se Stäng dörren) ljuder.

Följande värden kan ställas in:

- 1 min
- 2 min
- 3 min
- Av

Välj inställning

- ▶ Ställ in värde (se 6.4 Felmeddelanden) .



Inmatningsspärr

Denna inställning förhindrar oavsiktlig användning av skåpet av t.ex. barn.

Användning:

- Undvik oavsiktliga ändringar av inställningar och funktioner.
- Undvik oavsiktlig avstängning av skåpet.
- Undvik oavsiktlig temperaturinställning.

Aktivera/inaktivera inställning

- ▶ Aktivera/inaktivera. (se 6.2 Manöverlogik)



Språk

Med denna inställning kan visningsspråket ställas in.

Följande språk kan väljas:

- Tyska
- Engelska
- Franska
- Spanska
- Italienska
- Nederländska
- Tjeckiska
- Polska
- Portugisiska
- Ryska
- Kinesiska

Aktivera/inaktivera inställning

- ▶ Aktivera/inaktivera (se 6.2 Manöverlogik) .



Information

Denna inställning gör det möjligt att avläsa skåpinformationen och få tillgång till kundmenyn.


Följande information kan avläsas:

- Modellnamn
- Index

Användning

- Serienummer
- Servicenummer

Hämta skåpinformation

- ▶ Svep på skärmen tills Inställningar  visas.
- ▶ Bekräfta visningen.
- ▶ Svep på skärmen tills Information visas.
- ▶ Läs av skåpinformationen.



Påminnelse

Påminnelser indikeras akustiskt med en ljudsignal och visuellt med en symbol på skärmen. Ljudsignalen ökar och blir högre tills meddelandet upphör.



Byta vattenfilter*

Detta meddelande visas när vattenfiltret behöver bytas.

- ▶ Byt vattenfiltret var sjätte månad.
- ▶ Bekräfta meddelandet.
- ▷ Underhållsintervallet startar på nytt.
- ▷ Vattenfiltret garanterar optimal vattenkvalitet.



Byt FreshAir-aktivtkolfiltret

Detta meddelande visas när luftfiltret behöver bytas.

- ▶ Byt luftfilter var sjätte månad.
- ▶ Bekräfta meddelandet.
- ▷ Underhållsintervallet startar på nytt.
- ▷ Luftfiltret garanterar optimal luftkvalitet i kylskåpet.

Aktivera inställningen

- ▶ Aktivera/inaktivera (se 6.2 Manöverlogik).



Återställ

Den här funktionen gör att alla inställningar kan återställas till fabriksinställningarna. Alla inställningar som du redan gjort återställs till de ursprungliga inställningarna.

Aktivera inställningen

- ▶ Aktivera (se 6.2 Manöverlogik).

6.4 Felmeddelanden

Felmeddelanden visas på displayen. Det finns två kategorier av felmeddelanden:

Kategori	Betydelse
Meddelande	Påminner om allmänna handlingar. Du kan genomföra dessa handlingar och på så sätt kvittera meddelandet.
Varning	Visas vid funktionsstörningar. Förutom indikeringen på displayen ljuder även en signal. Ljudsignalen blir högre tills indikeringen har bekräftats genom att trycka på den. Enklare funktionsstörningar kan du åtgärda på egen hand. Vid allvarigare funktionsstörningar måste kundtjänst kontaktas.

6.4.1 Varningar



Stäng dörren

Meddelandet visar när dörren är öppen för länge.

Tiden innan meddelandet visas kan ställas in.

- ▶ Avsluta larmet: Bekräfta meddelandet.

-eller-

- ▶ Stäng dörren.



Fel

Detta meddelande visas när det uppstått ett fel på skåpet. En av skåpets komponenter uppvisar ett fel.

- ▶ Öppna dörren.
- ▶ Anteckna felkoden.
- ▶ Bekräfta meddelandet.
- ▷ Ljudsignal tystad.
- ▷ Statusindikeringen visas.
- ▶ Stäng dörren.
- ▶ Kontakta kundtjänst. (se 9.4 Kundtjänst)

6.4.2 Meddelanden



Vattenbehållare*

Detta meddelande visas om det inte finns tillräckligt med vatten i vattenbehållaren.

- ▶ Fyll på vattenbehållaren.
- ▷ IceMaker tillverkar istärningar.
- ▶ Vid fylld vattenbehållare och kvarstående meddelande: Kontrollera om flottören sitter fast.
- ▶ Töm vid behov ut vattnet och rör flottören med ett smalt verktyg, t.ex. en bomullspinne.
- ▶ Vid fylld vattenbehållare och kvarstående meddelande: Kontakta kundtjänst. (se 9.4 Kundtjänst)

6.4.3 DemoMode

Om skärmen visar "D", är demonstrationsläget aktivt. Denna funktion har tagits fram för återförsäljare eftersom alla kylfunktioner har inaktiverats.

Inaktivera DemoMode

När tiden går på skärmen:

- ▶ Bekräfta indikeringen inom den angivna tiden.
- ▷ DemoMode är inaktiverat.
- När tiden inte går:
- ▶ Dra ur stickkontakten.
- ▶ Anslut åter stickkontakten.
- ▷ DemoMode är inaktiverat.

7 Utrustning

7.1 Fyrstjärnigt frysack*

7.1.1 Öppna/stäng frysack

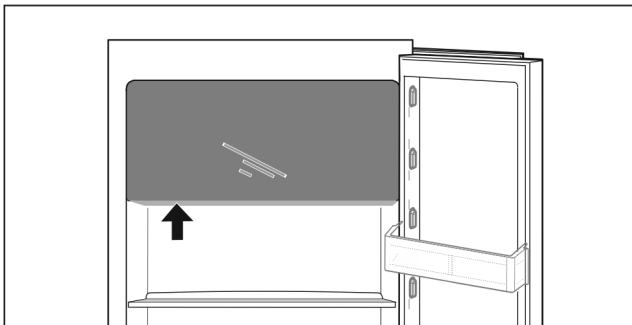
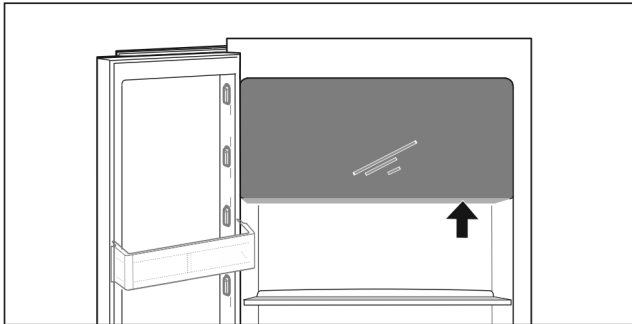


Fig. 16

Öppna frysack:

- ▶ Ta tag i det integrerade handtaget underifrån.
- ▶ Tryck på handtagsplattan och dra samtidigt dörren framåt.

Stäng frysacket:

- ▶ Stäng dörren och tryck samtidigt framifrån.
- ▷ Dörren är spärrad.

7.2 Dörrfack

7.2.1 Flytta/ta ut dörrfacket

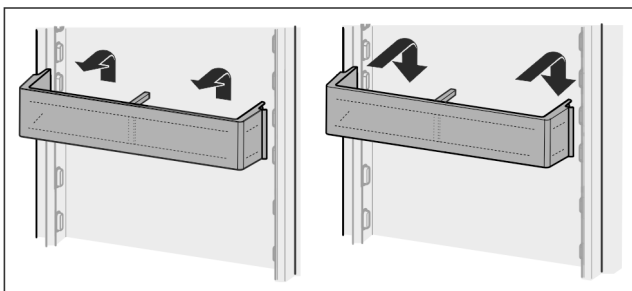


Fig. 17

- ▶ Skjut facket uppåt.
- ▶ Dra den framåt.
- ▶ Sätt in det i omvänd ordningsföljd.

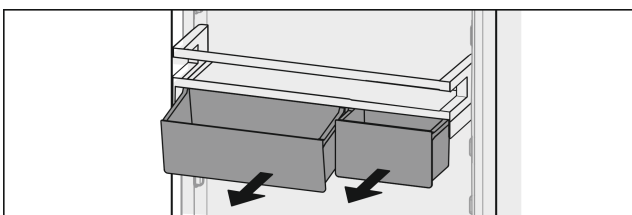


Fig. 18 *

En eller båda VarioBox-lådorna kan användas. Häng bara ett lådfack över flaskstället om särskilt höga flaskor ska förvaras.*

Flytta facket med VarioBox-lådor:*

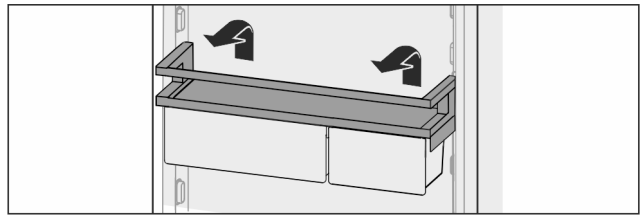


Fig. 19 *

- ▶ Ta ut det uppåt.*
- ▶ Sätt tillbaka det i valfri position.*
- ▷ Facket framför det fyrstjärniga frysacket: Optimal luftfördelning i skåpet garanteras inte längre. Kondens kan bildas i frysacket.*

Märk

Liebherr rekommenderar:*

- ▶ Haka fast facket med VarioBox-lådor, som levereras från fabriken, på en höljd under det fyrstjärniga frysacket. Detta ger en optimal luftfördelning i kyldelen.*

Flytta VarioBox-lådorna:*

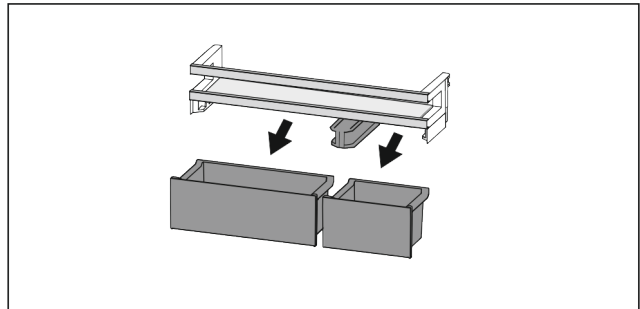


Fig. 20 *

När dörrfacket är borttaget:*

- ▶ Ta ut lådfacken.*

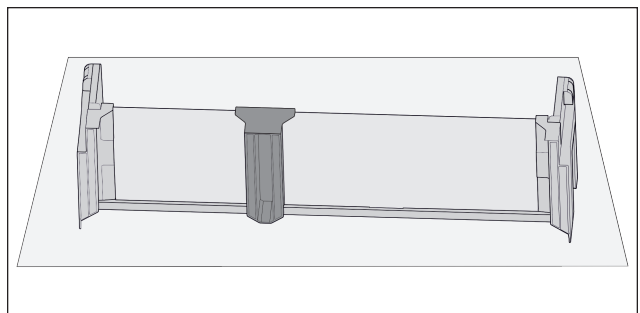


Fig. 21 *

- ▶ Lägg hyllplanet på bordet.*

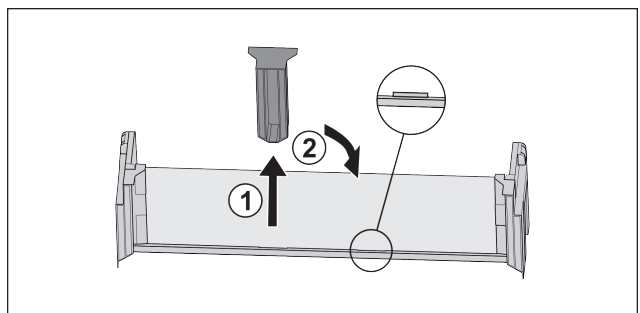


Fig. 22 *

- ▶ Dra ut den fästdelen i mitten Fig. 22 (1).*
- ▶ Sätt in fästdelen i mitten i andra läget Fig. 22 (2).*

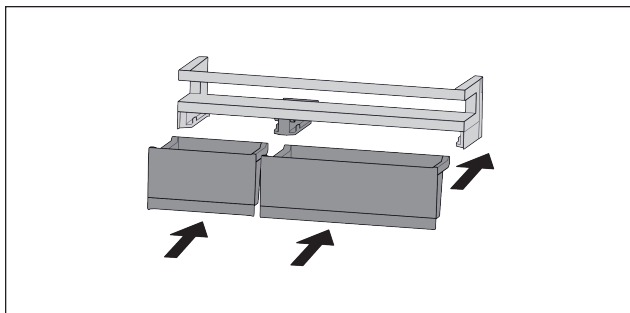


Fig. 23 *

- Byt lådfacken.*

7.2.2 Ta isär dörrfack

Dörrfacken kan demonteras för rengöring.

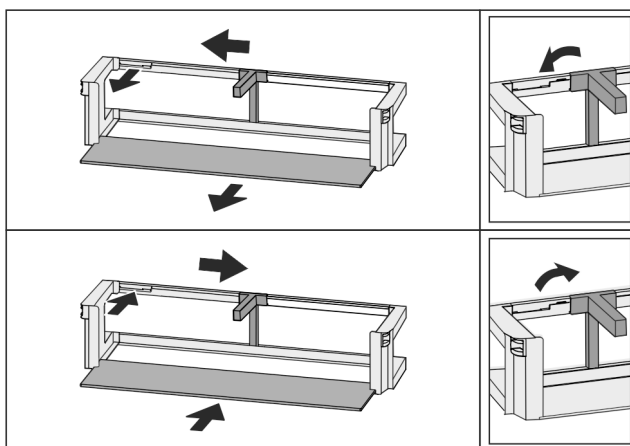


Fig. 24

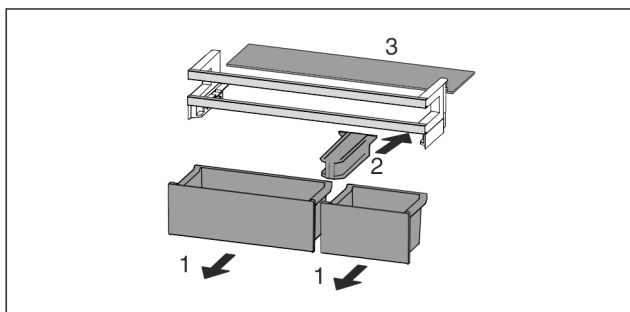


Fig. 25 *

- Demontera dörrfacket.

7.3 Hyllor

7.3.1 Flytta/ta ut hyllorna

Hyllorna är säkrade med utdragsstopp för att förhindra att de oavsiktligt dras ut helt.

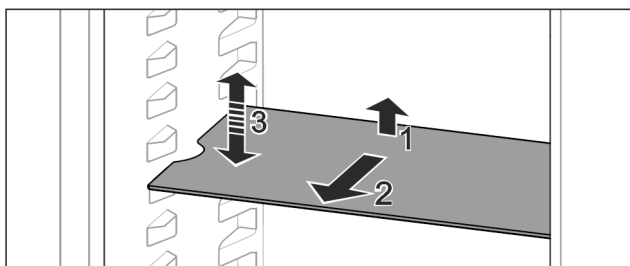


Fig. 26

- Lyft hyllan och dra den framåt.
- ▷ Sidourtag i stödläget.

- Flytta på hyllor: Lyft eller sänkt till önskad höjd och skjut in dem.

-eller-

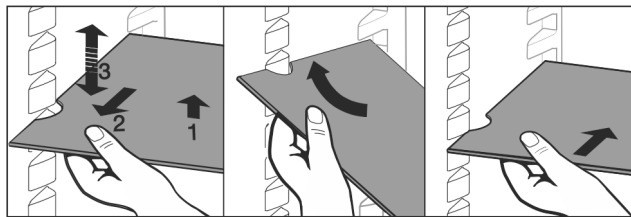


Fig. 27

- Ta ut hyllan helt: Dra den framåt.
- Underlätta uttagningen: Luta hyllan.
- Sätta tillbaka hyllan: Skjut in den tills det tar stopp.
- ▷ Utdragsstoppen pekar nedåt.
- ▷ Utdragsstoppen ligger bakom den främre stödytan.

7.4 Delbar hylla

7.4.1 Användning av delbar hylla

Hyllorna är säkrade med utdragsstopp för att förhindra att de oavsiktligt dras ut helt.

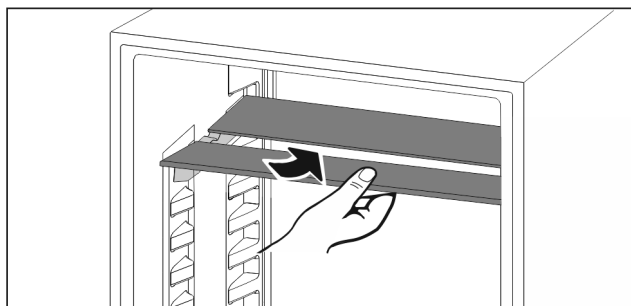


Fig. 28

- Sätt in delbara hyllor nedtill enligt bilden.

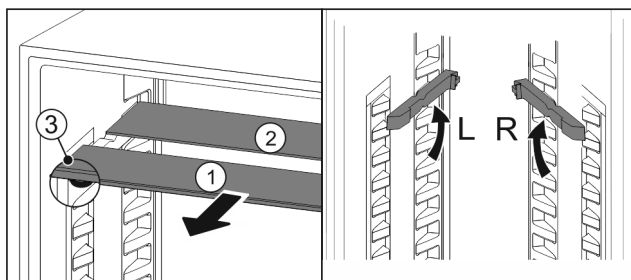


Fig. 29

Justera i höjled:

- Dra ut Fig. 29 (1) glashyllorna framåt en i taget.
- Dra stödskenorna ur spårren och fäst dem i önskad höjd.
- Skjut in glashyllorna en i taget.
- ▷ Plana utdragsstopp fram, direkt bakom stödskenan.
- ▷ Höga utdragsstopp bak.

Avvänd båda uppställningsytorna:

- Ta tag i den nedre glashyllan med en hand och dra den framåt.
 - ▷ Glashyllan Fig. 29 (1) med dekorlisten ligger längst fram.
 - ▷ Stoppklackarna Fig. 29 (3) är vända nedåt.
- Skåp med frysfack:*
- Placera inte hyllskenor och den delbara hyllan framför fläkten.*

7.5 VarioSafe*

VarioSafe har plats för små livsmedel och förpackningar, tuber och glasburkar.

7.5.1 Använd VarioSafe

Lådan kan tas ut och skjutas in i två olika höjder. På så sätt kan även högre smådelar förvaras i lådan.

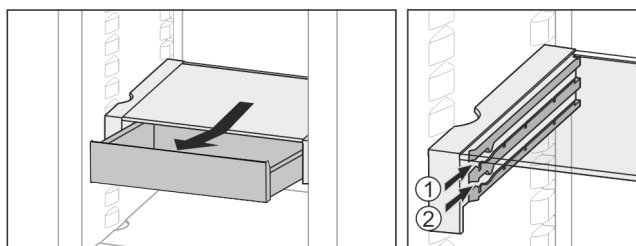


Fig. 30

- ▶ Tag bort lådor.
- ▶ Skjut in i valfri höjd Fig. 30 (1) eller Fig. 30 (2).

7.5.2 Förskjut VarioSafe

Hela VarioSafe kan förskjutas i höjddled.

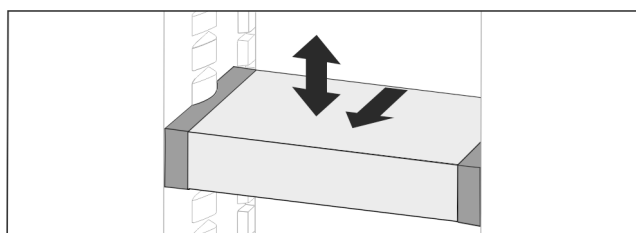


Fig. 31

- ▶ Dra den framåt.
- ▷ Sidourtag i stödläget.
- ▶ Höj eller sänk till valfri höjd.
- ▶ Skjut in den bakåt.

7.5.3 Ta ut VarioSafe helt

VarioSafe kan tas ut helt.

- ▶ Dra den framåt.
- ▷ Sidourtag i stödläget.

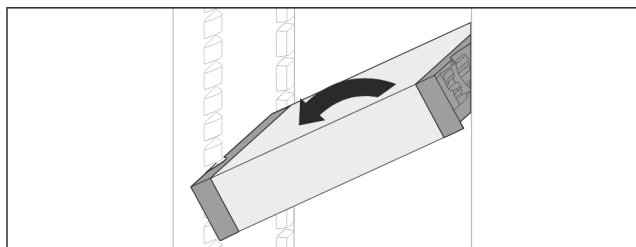


Fig. 32

- ▶ Luta den och dra den framåt.

7.5.4 Ta isär VarioSafe

VarioSafe kan tas isär för rengöring.

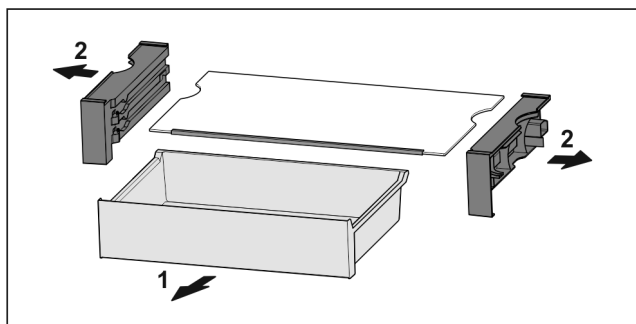


Fig. 33

- ▶ Ta isär VarioSafe.

7.6 InfinitySpring*

Den inbyggda vattendispensern är lämplig för att tappa ut dricksvatten. Vattentemperaturen beror på temperaturen i kyldelen.

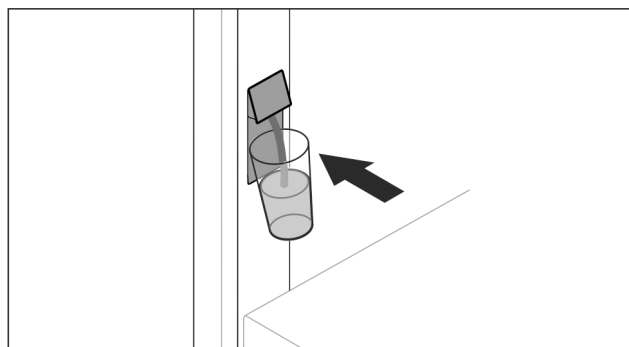


Fig. 34

- ▶ Tryck dricksglasets mot den nedre tryckknappen på dispensern.
- ▷ Utmatningsenheten rör sig utåt: Vatten rinner ned i glaset.
- ▶ Undvik vattenstänk: Ta långsamt bort dricksglasets.
- ▶ Tappa ut mycket vatten:
- ▶ När det inte längre kommer ut något vatten, ta ut vattenbehållaren och tryck på den nedre tryckknappen på dispensern.

7.7 Plats för bakplåt

Över lådorna finns det plats för en bakplåt Fig. 1 (9).

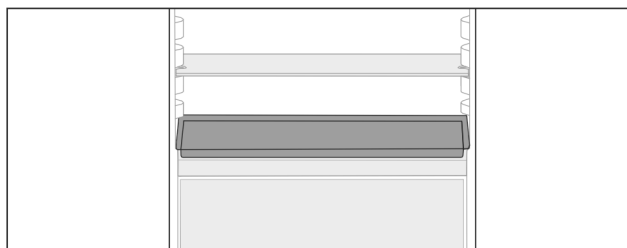


Fig. 35

Säkerställ att följande villkor är uppfyllda:

- Maximala mått för bakplåten observeras (se 9.1 Tekniska data).
- Bakplåten har kylts till rumstemperatur.
- Det nedersta dörrfacket är placerat i minst en position högre upp.

När dörren är 90° öppen:

- ▶ Skjut in bakplåten på sidostöden längs ner.

-eller-

Om bakplåten ligger ojämnt:

- ▶ Använd stödskenorna från tillbehörspaketet.

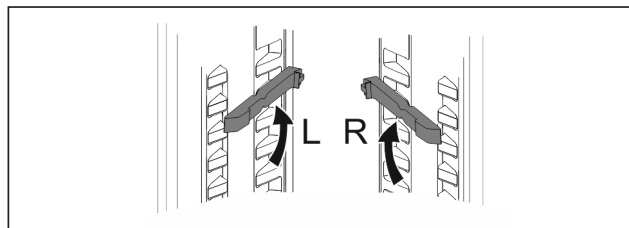


Fig. 36

- ▶ Spärra stödskenorna på de lägsta stöden.
- ▶ När dörren är 90° öppen:
- ▶ Skjut in bakplåten på stödskenorna.

Utrustning

7.8 Variabel flaskhylla

7.8.1 Använda flaskhyllan

På botten i kylskåpet kan den variabla flaskhyllan eller glashyllan användas.

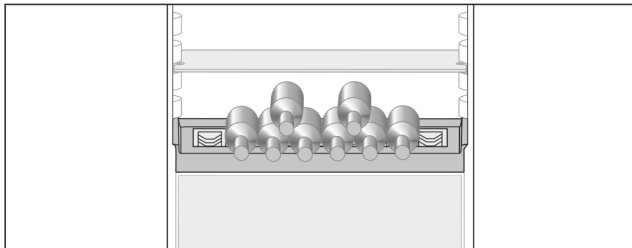


Fig. 37

- Ta ut glashyllan och förvara den separat.
- Lägg in flaskor med botten mot skåpets bakvägg.

Märk

Om flaskor sticker ut framför flaskhyllan:

- Sätt det nedre dörrfacket en position högre.

7.8.2 Ta bort flaskhyllan

Flaskhyllan kan tas ut för rengöring.

- Ta ut glashyllan över flaskhyllan.

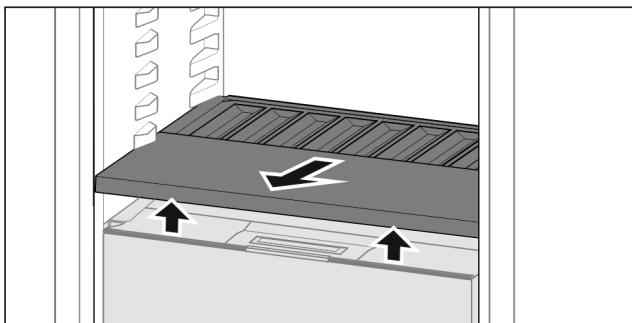


Fig. 38

- Lyft flaskhyllan fram till och dra ut den.

Märk

Liebherr rekommenderar:

Placera inga varor på det underliggande lådlocket.

7.8.3 Sätt in flaskhyllan

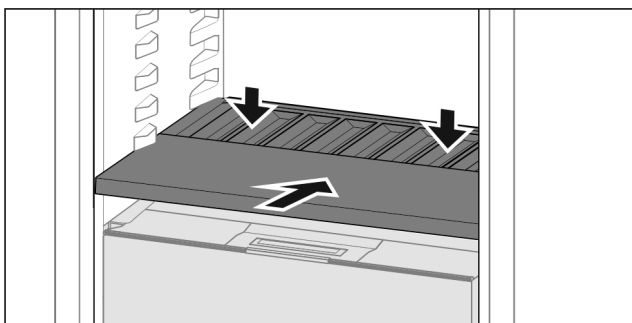


Fig. 39

- Skjut in flaskhyllan till anslag och tryck den nedåt.
- ▷ Stickkontakten bakom flaskhyllan är automatiskt ansluten.
- ▷ LED lyser.

7.9 Utdragslådor

Du kan ta ut utdragslådor för rengöring.

Borttagning och insättning av utdragslådor skiljer sig åt beroende på utdragssystem. Skåpet kan innehålla olika utdragssystem.

Märk

Energiförbrukningen ökar och kyleffekten minskar om luftväxlingen är otillräcklig.

- Håll alltid de inre ventilationsöppningarna på baksidan fria!

7.9.1 Utdragslåda på teleskopskenor

Utdragslådan körs med utdragbara skenor (teleskopskenor). Det finns teleskopskenor med fullt utdrag och teleskopskenor med delutdrag. Utdragslådor med fullt utdrag kan dras ut fullständigt ur skåpet. Utdragslådor med delutdrag kan inte dras ut fullständigt ur skåpet. Vilket system som ditt skåp har beror på skåptypen.

Fullt utdrag*

Det fulla utdraget känns igen på en klämman som befinner sig baktill vänster och höger på skenan.

Ta ut utdragslåda

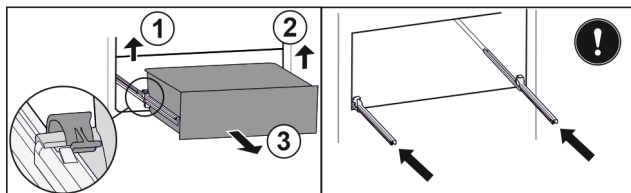


Fig. 40

- Dra ut utdragslåda fram till stopp.
- Lyft vänster klämman och dra samtidigt utdragslåda till vänster framåt. Fig. 40 (1)
- Lyft höger klämman och dra samtidigt utdragslåda till höger framåt. Fig. 40 (2)
- Ta ut utdragslåda genom att dra den framåt. Fig. 40 (3)
- Skjut in skenor.

Sätta in utdragslåda

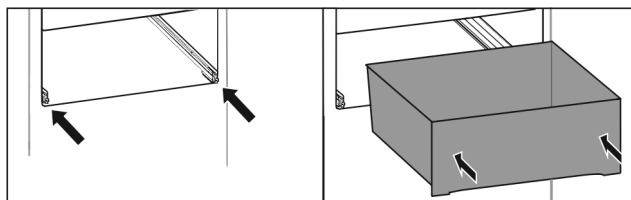


Fig. 41

- Skjut in skenor.
- Sätt utdragslåda på skenor.
- Skjut in utdragslåda så långt det går.
- ▷ Utdragslåda fastnar baktill med ett klick.

Dra ut kyldel delvis*

Ta ut utdragslåda

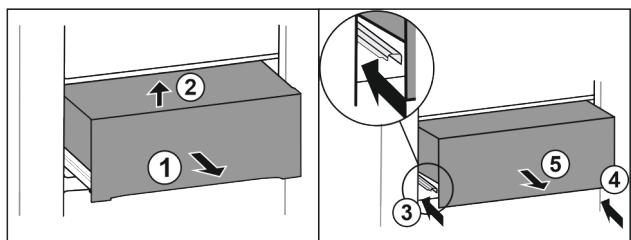


Fig. 42

- Dra ut utdragslåda till hälften. Fig. 42 (1)
- Lyft upp utdragslåda fram till. Fig. 42 (2)
- Skjut in vänster skena. Fig. 42 (3)
- Skjut in höger skena. Fig. 42 (4)
- Ta ut utdragslåda genom att dra den framåt. Fig. 42 (5)

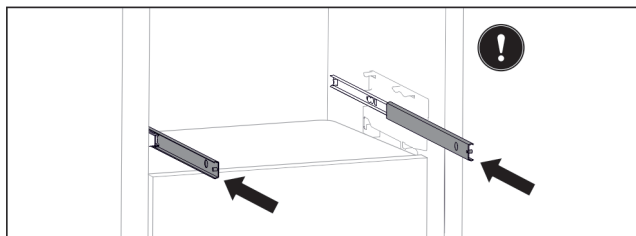


Fig. 43

Om skenorna fortfarande inte är fullständigt inskjutna efter att utdragslådan har tagits ut:

- ▶ Skjut in skenorna fullständigt.

Sätta in utdragslåda

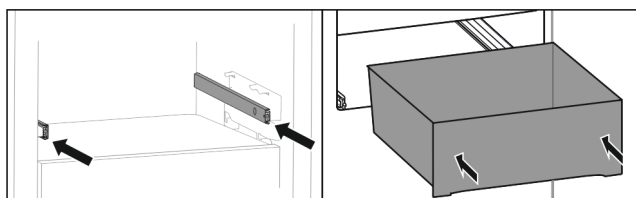


Fig. 44

- ▶ Skjut in skenor.
- ▶ Sätt utdragslåda på skenor.
- ▶ Skjut in utdragslåda så långt det går.

7.10 Lock för säker frukt- och grönsaksförvaring

Lådans lock kan tas ut för rengöring.

7.10.1 Ta bort lådans lock

Säkerställ att följande villkor är uppfyllda:

- Flaskhyllan har tagits ut (se 7.8 Variabel flaskhylla).

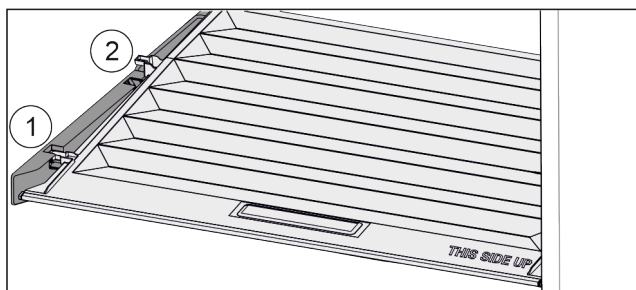


Fig. 45

När lådorna tagits ut:

- ▶ Dra locket framåt Fig. 45 (1) till öppningen i fästdelarna.
- ▶ Lyft det baktill underifrån och ta ut Fig. 45 (2) det uppåt.

7.10.2 Sätt in lådans lock

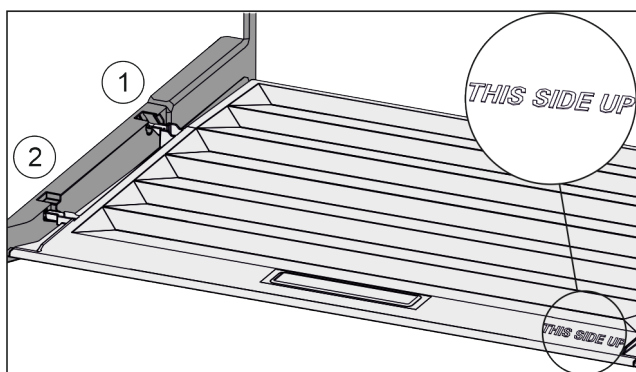


Fig. 46

När texten THIS SIDE UP ligger upptill:

- ▶ Sätt in lockbygeln över öppningen för den bakre hållaren Fig. 46 (1) och fäst den fram till i hållaren Fig. 46 (2).
- ▶ För locket till önskat läge (se 7.11 Luftfuktighetsreglering).

7.11 Luftfuktighetsreglering

Du kan justera luftfuktigheten i lådan själv genom att justera lådans lock.

Lådans lock sitter direkt på lådan och kan täckas av hyllor eller ytterligare lådor.

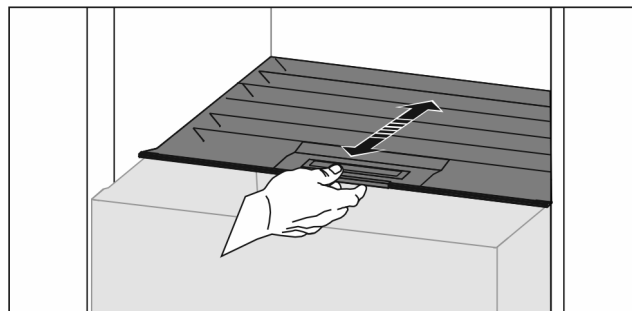


Fig. 47

Låg luftfuktighet

- ▶ Öppna lådan.
- ▶ Dra locket framåt.
- ▷ När lådan är stängd: Spalt mellan lock och låda.
- ▶ Inaktivera HydroBreeze.*
- ▷ Luftfuktigheten minskar i Safe-utrymmet.

Hög luftfuktighet

- ▶ Öppna lådan.
- ▶ Skjut locket bakåt.
- ▷ När lådan är stängd: Locket tätar lådan.
- ▶ Aktivera HydroBreeze.*
- ▷ Luftfuktigheten ökar i Safe-utrymmet.
- Om det är för fuktigt i facket:
- ▶ Välj inställningen för "låg luftfuktighet".

-eller-

- ▶ Torka av fuktansamling.

Märk

Med inställningen "låg luftfuktighet" kan Fruit & Vegetable-Safe även användas som Meat & Dairy-Safe.

- ▶ Ställ in "låg luftfuktighet".

7.12 HydroBreeze*

HydroBreeze sprutar en dimma över kylvarorna och säkerställer fuktigheten i lådan.

HydroBreeze och den tillhörande vattenbehållaren sitter i den variabla flaskhyllan.

Säkerställ att följande villkor är uppfyllda:

- Vattenbehållaren är rengjord (se 8.7.3 Rengör utrustningen).
- Vattenbehållaren är ordentligt spärrad.
- Luftfuktigheten är inställd på "hög luftfuktighet" (se 7.11 Luftfuktighetsreglering).
- HydroBreeze är aktiverad (se HydroBreeze*).

7.12.1 Fyll på vattenbehållaren



VARNING

Förorenat vatten!

Förgiftning.

- ▶ Fyll endast på med dricksvatten.
- ▶ HydroBreeze är inaktiverad: Töm vattenbehållaren.
- ▶ HydroBreeze används inte längre: Töm vattenbehållaren.

Utrustning

OBSERVERA

Sockerhaltiga vätskor!

Skador på HydroBreeze.

► Fyll endast på med dricksvatten.

Märk

Genom användningen av filtrerat, avkarboniserat vatten uppnås dricksvatten med bästa smak kvalitet för en felfri funktion för HydroBreeze.

Denna vattenkvalitet kan uppnås med ett dricksvattenfilter som kan köpas i fackhandeln.

► Fyll på vattenbehållaren med filtrerat, avkarboniserat dricksvatten.

Vattenbehållaren är monterad i den variabla flaskhyllan (se 1.2 Skåp- och utrustningsöversikt).

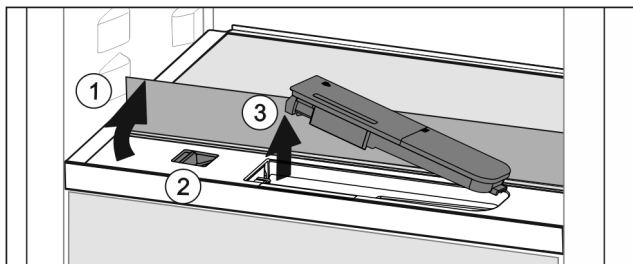


Fig. 48

- Tryck på den främre glasplattan i det bakre vänstra hörnet.
- ▷ Glashyllan fälls upp framtill.
- Lyft glashyllan och fäll bak den till anslag Fig. 48 (1).
- ▷ Glashyllan står upprätt.
- Skjut reglaget Fig. 48 (2) åt vänster.
- ▷ Vattenbehållaren hoppar ur fördjupningen.
- Ta ut vattenbehållaren Fig. 48 (3).
- Rengör vattentanken (se 8.7.3 Rengör utrustningen).
Fyrkantig öppning:
- Fyll på med dricksvatten upp till märket.
- Sätt in vattenbehållaren i fördjupningen med botten först.
- Sänk den främre delen långsamt och tryck in behållaren.
- ▷ Vattenbehållaren är spärrad.

7.12.2 Demontera vattenbehållaren

Vattenbehållaren kan demonteras för rengöring.

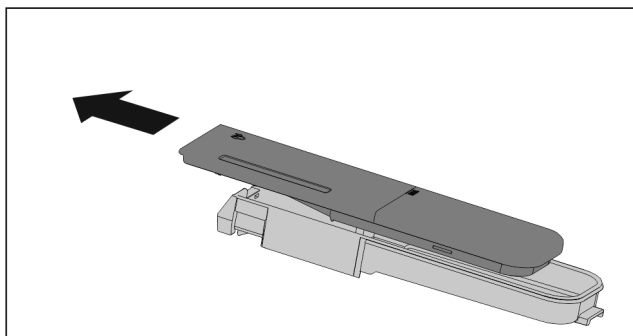


Fig. 49

- Demontera vattenbehållaren.

7.13 Tillbehör

7.13.1 Smörfack

Öppna/stäng smörfack

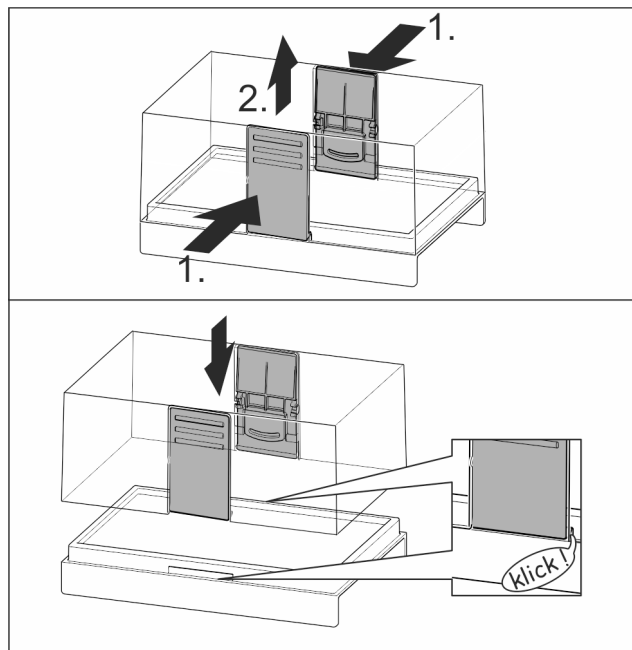


Fig. 50

Isärtagning av smörfack

Smörfacket kan tas isär för rengöring.

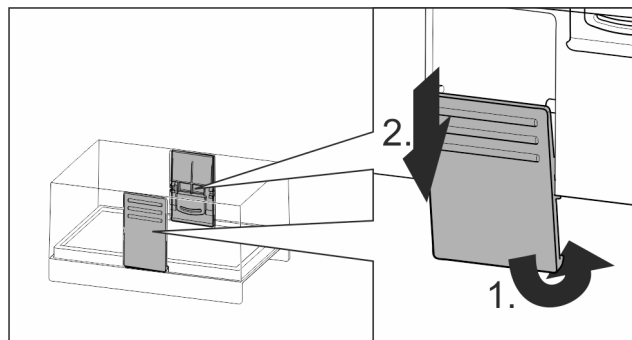


Fig. 51

- Ta isär smörfacket.

7.13.2 Ägghylla

Ägghyllan är utdragbar och vändbar. Man kan använda de två delarna på ägghyllan för att skilja ägg med olika inköpsdatum från varandra.

Använda ägghyllan

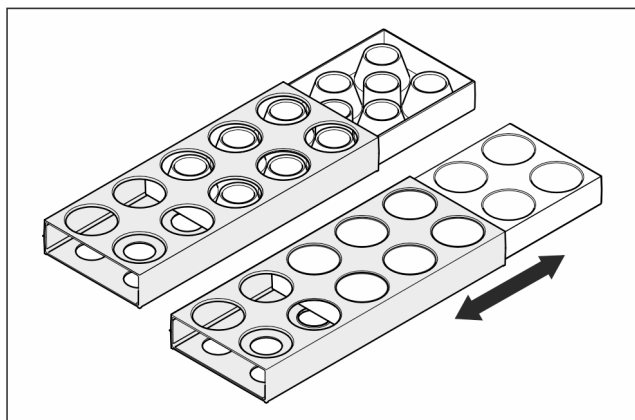


Fig. 52

- ▶ Översidan: Förvara kycklingägg.
- ▶ Undersidan: Förvara vaktelägg.

7.13.3 Flaskhållare

Använda flaskhållare

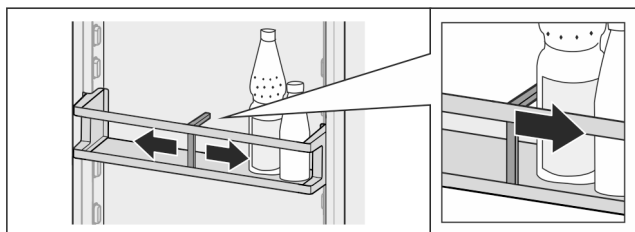


Fig. 53

- ▶ Skjut flaskhållaren på flaskorna.
- ▷ Flaskorna välter inte.

Borttagning av flaskhållare

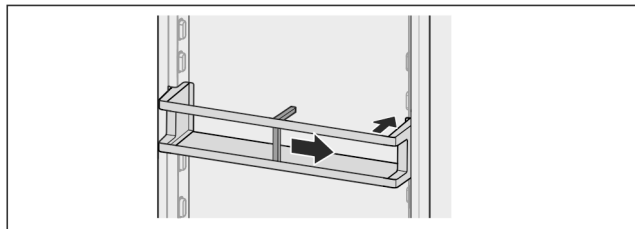


Fig. 54

- ▶ Skjut flaskhållaren helt åt höger till kanten.
- ▶ Ta ut den bakåt.

7.13.4 Islåda med lock*

Använd islåda

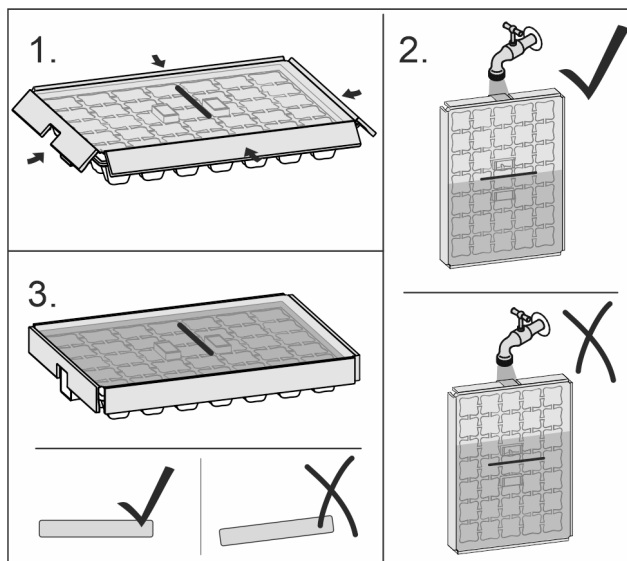


Fig. 55

När vattnet har frusit:

- ▶ Håll islådan någon sekund under varmvattenkranen.
- ▶ Ta bort locket.
- ▶ Vrid ändarna på islådan något i motsatta riktning för att lossa istärningarna.
- ▶ Lossa istärningarna.

Ta isär islådan

Islådan kan tas isär för rengöring.

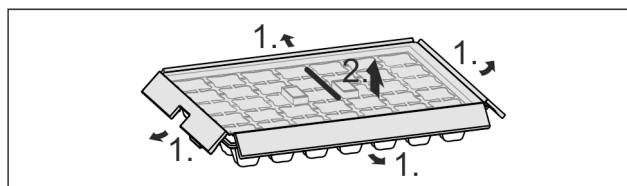


Fig. 56

- ▶ Ta isär islådan.

8 Underhåll

8.1 FreshAir-aktivtkolfilter

FreshAir-aktivtkolfiltret sitter i lådan ovanför fläkten.

Det garanterar en optimal luftkvalitet.

- Byt aktivtkolfiltret var sjätte månad.
Vid aktiv påminnelse uppmanar ett meddelande på displayen dig att byta filter.
- Aktivtkolfiltret kan hanteras tillsammans med normalt hushållsavfall.

Märk

Du beställer FreshAir-aktivtkolfiltret i Liebherr-Hausgeräteshopen på home.liebherr.com/shop/de/deu/zubehor.html.

Underhåll

8.1.1 Ta ut FreshAir-aktivtkolfiltret

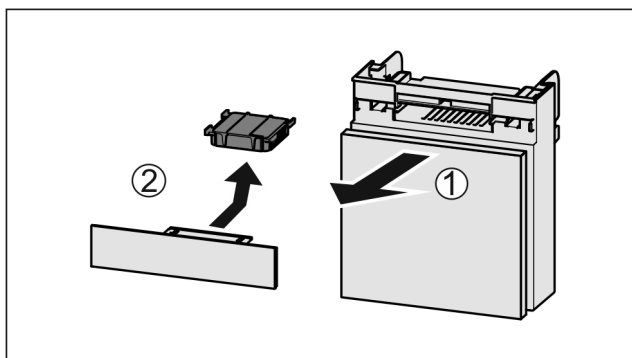


Fig. 57

- ▶ Dra ut Fig. 57 (1) lådan framåt.
- ▶ Ta ut Fig. 57 (2) aktivtkolfiltret.

8.1.2 Sätta in FreshAir-aktivtkolfiltret

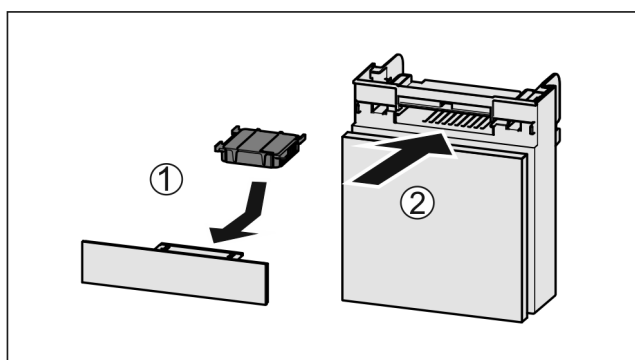


Fig. 58

- ▶ Sätt in Fig. 58 (1) aktivtkolfiltret enligt bilden.
- ▷ Aktivtkolfiltret spärras.
Om aktivtkolfiltret pekar nedåt:
- ▶ Skjut in Fig. 58 (2) lådan.
- ▷ Aktivtkolfiltret är nu klart för användning.

8.2 Vattenbehållare*

InfinitySpring-vattenbehållaren sitter bakom den nedersta lådan.

8.2.1 Ta ut vattenbehållaren

- ▶ Stäng vattenkranen.
- ▶ Använd InfinitySpring i 30 sekunder och tappa upp vattnet som är kvar i ett glas.
- ▶ Ta ut lådan.
- ▶ Vrid vattenbehållaren åt vänster till anslag och ta ut den.
- ▷ Droppande vatten samlas upp i uppsamlingsskålen för vatten.
- ▶ Töm ut vattnet ur uppsamlingsskålen.
- ▶ Gör rent uppsamlingsskålen för vatten med en trasa eller i diskmaskinen.

8.2.2 Sätt in vattenbehållaren

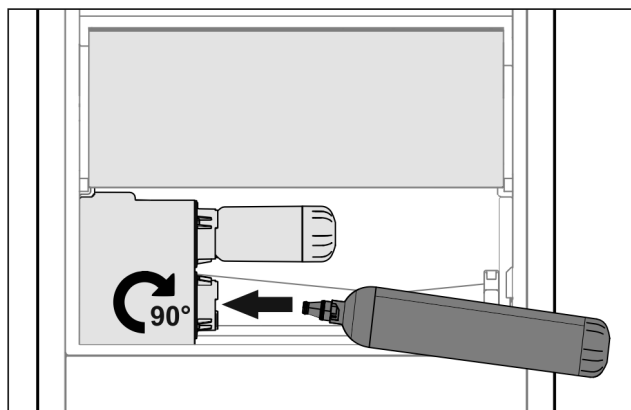


Fig. 59

- ▶ Ta ut lådan.
- ▶ Sätt in vattenbehållaren och vrid den ca 90° åt höger till anslag.
- ▶ Kontrollera att vattenbehållaren är tät och att inget vatten läcker ut.
- ▶ Sätt in lådan.
- ▶ Öppna vattenkranen.
- ▶ Avlufta vattensystemet (se monteringsanvisning, vattenanslutning)

Istället för vattenfiltret kan en extra vattenbehållare användas.

Märk

Vattenbehållaren finns som reservdel.

8.2.3 Ta ut/sätta in uppsamlingsskålen för vatten

Uppsamlingskålen för vatten kan tas ut för rengöring.

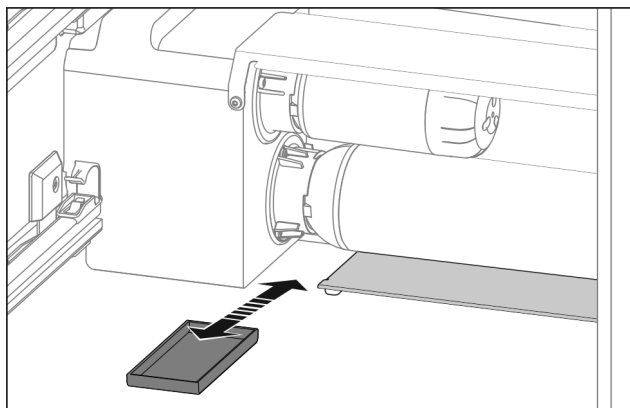


Fig. 60

- ▶ Dra ut uppsamlingskålen för vatten framåt.

8.3 Vattenfilter*

Vattenfiltret sitter bakom den nedersta lådan.

Det tar bort avlagringar i vattnet och reducerar klorsmaken.

- ❑ Byt vattenfiltret vid den angivna kapaciteten minst var sjätte månad eller om det finns en betydande minskning av flödet.
- ❑ Vattenfiltret innehåller aktivt kol och kan hanteras som normalt hushållsavfall.

Märk

Du beställer vattenfiltret i Liebherr-Hausgeräte-shoppen på home.liebherr.com/shop/de/deu/zubehor.html.

8.3.1 Ta ut vattenfilter

- ▶ Ta ut lådan.
- ▶ Vrid vattenfiltret åt vänster till anslag och ta ut det.
- ▷ Droppande vatten samlas upp i uppsamlingsskålen för vatten.
- ▶ Gör rent uppsamlingskålen för vatten med en trasa eller i diskmaskinen.

8.3.2 Sätta in vattenfilter

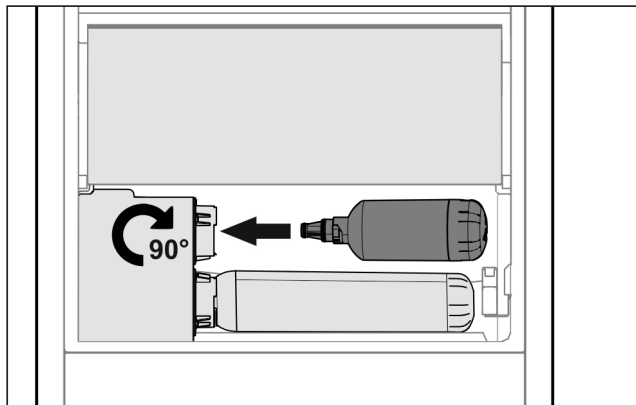


Fig. 61

- ▶ Ta ut lådan.
- ▶ Sätt in vattenfiltret och vrid det ca 90° åt höger till anslag.
- ▶ Kontrollera att filtret är tätt och att inget vatten tränger ut.
- ▶ Sätt in lådan.



AKTA

Nya vattenfilter kan innehålla partiklar.
▶ Tappa upp 3 l vatten på InfinitySpring och håll ut det.

- ▷ Vattenfiltret är nu klart för användning.

8.4 Demontera/montera utdragssystem

8.4.1 Anvisningar för demontering

Vissa utdragssystem kan tas isär för rengöring. Skåpet kan innehålla olika utdragssystem.

Följande utdragssystem kan tas isär/kan inte tas isär:

Utdragssystem	Kan tas isär/ kan inte tas isär
Fullt utdrag*	Kan inte tas isär*
Dra ut kyldel delvis*	Kan inte tas isär*

8.5 Avfrosta skåpet



VARNING

- Felaktig avfrostning av skåpet!
Personskador och materiella skador.
- ▶ Använd inga mekaniska anordningar eller övriga medel för att påskynda avfrostningen än vad som rekommenderas av tillverkaren.
 - ▶ Använd inga elektriska värme- eller ångtvättar, öppen eld eller avisningspray vid avfrostningen.
 - ▶ Avlägsna inte is med vassa föremål

Avfrostningen sker automatiskt. Smältvattnet leds genom avloppsöppningen och avdunstar.

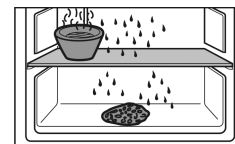
- ▶ Rengör avloppsöppningen regelbundet (se 8.7 Rengör skåpet).

8.6 Avfrosta frysfacket manuellt*

Ett lager av frost eller is bildas efter en längre tids användning.

Följande faktorer påskyndar bildandet av frost eller is:

- Om skåpet öppnas ofta.
- Om varma livsmedel läggs in.
- ▶ Slå från skåpet.
- ▶ Dra ur stickkontakten eller slå från säkringen.
- ▶ Slå in frysvarorna i tidningspapper eller filter och förvara dem på en kall plats.



- ▶ Ställ ett kärl med hett, men inte kokande vatten på en hylla i mitten.
- ▷ Avfrostningen går då snabbare.
- ▶ Låt luckan till facket och kylskåpsdörren stå öppna under avfrostningen.
- ▶ Ta bort isen som lossnar.
- ▶ Kontrollera att inget vatten rinner ut i köksskåpen runt apparaten.
- ▶ Sug upp smältvatten flera gånger med en svamp eller trasa.
- ▶ Rengör skåpet (se 8.7 Rengör skåpet).

8.7 Rengör skåpet

8.7.1 Förbered



VARNING

Risk för elektrisk stöt!

- ▶ Dra ut stickkontakten från kylskåpet eller bryt strömmatningen.



VARNING

Brandrisk

- ▶ Se till att inte skada köldkretsen.

- ▶ Töm skåpet.
- ▶ Dra ut nätkontakten.

-eller-

- ▶ Aktivera CleaningMode. (se CleaningMode)

8.7.2 Rengör invändigt

OBSERVERA

Felaktig rengöring!
Skador på skåpet.

- ▶ Använd endast mjuka rengöringsdukar och pH-neutralt allrengöringsmedel.
- ▶ Använd inte repande eller skurande svampar eller stålull.
- ▶ Använd inga vassa, slipande rengöringsmedel som innehåller sand, klor eller syra.

- ▶ Plastytor: rengör för hand med en mjuk, ren duk, ljummet vatten och lite diskmedel.
- ▶ Metalltytor: rengör för hand med en mjuk, ren duk, ljummet vatten och lite diskmedel.
- ▶ Avrinningshål: ta bort avlagringar med ett tunt hjälpmedel, t.ex. en bomullspinne.

8.7.3 Rengör utrustningen

OBSERVERA

Felaktig rengöring!

Skador på skåpet.

- ▶ Använd endast mjuka rengöringsdukar och pH-neutralt allrengöringsmedel.
- ▶ Använd inte repande eller skurande svampar eller stålull.
- ▶ Använd inga vassa, slipande rengöringsmedel som innehåller sand, klor eller syra.

Rengör med en mjuk, ren duk, ljummet vatten och lite diskmedel:

- VarioSafe*
- Lock för säker frukt- och grönsaksförvaring
- Låda
- Variabel flaskhylla

Rengöring med en fuktig duk:

- Teleskopiskskenor
- Observera: Fettet på löpskenorna är avsett för smörjning och får inte avlägnas!

Rengöring i diskmaskinen upp till 60 °C:

- Dörrfack
- VarioBox*
- Flaskhållare
- Hylla
- Delbar hylla
- Fästdel delbar hylla
- HydroBreeze vattenbehållare med lock*
- Uppsamlingskål för vatten*
- Ägghylla
- Smörfack
- Islåda*

▶ Ta isår utrustning: se aktuellt kapitel.

▶ Rengör utrustning.

8.7.4 Rengör InfinitySpring*

Utmatningsenheten för InfinitySpring och omgivningen kan rengöras utan att skåpet skiljs från elnätet.

Rengöringen ska utföras när:

- Första användningen
- Använd inte mer än 5 dagar.

▶ Tryck på den nedre tryckknappen på dispensern.

▷ Utmatningsenheten rör sig utåt.

▶ Rengör vattenutloppet och omgivningen med en mjuk, ren duk, ljummet vatten och lite diskmedel.

▶ Släpp den nedre tryckknappen.

▶ Tappa upp 2 l vatten på InfinitySpring och håll ut det.*

8.7.5 Rengör HydroBreeze*

Rengöringen ska utföras när:

- Första användningen
- HydroBreeze har inaktiverats under mer än 48 timmar.
- Fyll på vattentanken.

Säkerställ att följande villkor är uppfyllda:

- HydroBreeze är inaktiverad (se HydroBreeze*).
- Vattentanken är uttagen och rengjord i diskmaskinen.

▶ Torka urtaget med en fuktad duk.

▶ Sätt in vattenbehållaren.

▶ Aktivera HydroBreeze.

8.7.6 Efter rengöringen

▶ Torka skåp och utrustningsdelar.

▶ Anslut skåpet igen och slå till det.

När temperaturen är tillräckligt kall:

▶ Lägg in livsmedel.

▶ Upprepa rengöringen regelbundet.

9 Kundhjälp

9.1 Tekniska data

Temperaturområde	
Kylning	3 °C till 9 °C
BioFresh	0 °C till 3 °C

Maximal infrysning/mängd/24 h	
Frysack*	se typskylten under "fryskapacitet ... /24h"*

Maximalt mått bakplåt	
Bredd	466 mm
Djup	386 mm
Höjd	50 mm

Belysning	
Energieffektivitetsklass ¹	Ljuskälla
Denna produkt innehåller en eller flera ljuskällor med energiklass G.	LED

1 Skåpet kan innehålla ljuskällor med olika energieffektivitetsklasser. Den lägsta energieffektivitetsklassen har angetts.

För apparater med WLAN-anslutning:*

Uppgifter om frekvens*	
Frekvensband	2,4 GHz
Maximalt utstrålad effekt	<100 mW
Avsedd användning för radioutrustningen	Integration i det lokala WLAN-nätverket för datakommunikation

9.2 Driftljud

Skåpet avger olika ljud under drift.

- Vid **låg kyleffekt** arbetar skåpet i energisparläge, men längre. Ljudnivån är **lägre**.
- Vid **hög kyleffekt** kyls livsmedlen snabbare. Ljudnivån är **högre**.

Exempel:

- aktiverade funktioner (se 6.3 Funktioner)
- fläkten går
- färskt inlagt livsmedel
- hög omgivningstemperatur
- öppen dörr under lång tid

Ljud	Möjlig orsak	Typ av ljud
Ett bubblande och skvalpande ljud	Köldmedium strömmar i kylretsen.	normalt arbetsljud
Väsljud	Köldmedium sprutas in i kylretsen.	normalt arbetsljud

Ljud	Möjlig orsak	Typ av ljud
Brumljud	Skåpet kyler. Ljudnivån beror på kyleffekten.	normalt arbetsljud
Sörpelljud	Dörren öppnas och stängs med dämpare.	normalt arbetsljud
Surrande och brusande ljud	Fläkten går.	normalt driftsljud
Klickljud	Komponenter slås på och stängs av.	normalt koppelingsljud
Skramlande och vinande ljud	Ventiler och klaffar är aktiva.	normalt koppelingsljud

Ljud	Möjlig orsak	Typ av ljud	Åtgärd
Vibration	Olämplig inbyggnad	Felljud	Kontrollera inbyggnaden. Rikta skåpet.

Ljud	Möjlig orsak	Typ av ljud	Åtgärd
Skallrande ljud	Utrustning, föremål inne i skåpet	Felljud	Fixera utrustningsdelar. Lämna utrymme mellan föremålen.

9.3 Tekniska fel

Skåpet är konstruerat och tillverkat för funktions säkerhet och lång livstid. Om ändå ett fel uppträder under användning, kontrollera om felet kan härledas till felaktigt handhavande. I detta fall får du själv stå för uppkomna kostnader, även under garantitiden.

Följande fel kan du själv avhjälpa.

9.3.1 Skåpets funktion

Fel	Orsak	Avhjälpande
Skåpet fungerar inte.	→ Skåpet är inte tillslaget.	▶ Slå på skåpet.
	→ Stickkontakten sitter inte ordentligt i uttaget.	▶ Kontrollera stickkontakten.
	→ Uttagets säkring har löst ut.	▶ Kontrollera säkringen.
	→ Strömavbrott	▶ Håll skåpet stängt. ▶ Skydda livsmedlen: Lägga kylblock på livsmedlen eller använd ett annat frysskåp om strömavbrottet varar länge. ▶ Frys inte in upptinade livsmedel igen.
	→ Kontakten är inte rätt ansluten i skåpet.	▶ Kontrollera kontakten.
Temperaturen är inte tillräckligt låg.	→ Skåpdörren är inte riktigt stängd.	▶ Stäng skåpdörren.
	→ Ventilationen är inte tillräcklig.	▶ Frigör ventilationsluftvägarna och rengör ventilationsgallret.
	→ Omgivningstemperaturen är för hög.	▶ Problemlösning: (se 1.4 Användningsområde) .
	→ Skåpet har öppnats för ofta eller för länge.	▶ Vänta och se om den nödvändiga temperaturen ställs in av sig självt. Om inte, kontakta kundtjänst (se 9.4 Kundtjänst) .
	→ Temperaturen är fel inställd.	▶ Ställ in en lägre temperatur och kontrollera den efter 24 timmar.
	→ Skåpet står för nära en värmekälla (spis, värmeelement o.s.v.).	▶ Ändra placeringen av skåpet eller värmekällan.
	→ Skåpet är inte korrekt monterat i nischen.	▶ Kontrollera att skåpet är korrekt monterat och dörren stängs ordentligt.
Dörrtätningen är defekt eller bör bytas ut av andra skäl.	→ Dörrtätningen kan bytas ut. Den kan bytas utan andra hjälpverktyg.	▶ Kontakta kundtjänst (se 9.4 Kundtjänst) .
Skåpet är nedisat eller det bildas kondensvatten.	→ Dörrtätningen kan ha glidit ur spåret.	▶ Kontrollera att dörrtätningen sitter korrekt i spåret.

Ta skåpet ur drift

9.3.2 Utrustning

Fel	Orsak	Avhjäljande
InfinitySpring fungerar inte.*	→ Det finns luft i vattensystemet.	▶ Avlufta vattensystemet (se monteringsanvisning, vattenanslutning).
	→ Vattenanslutningen är inte öppnad.	▶ Öppna vattenanslutningen.*
Vattenflödet på InfinitySpring är ojämnt.*	→ Perlatorn är förorenad.	▶ Byt ut perlatorn. Kontakta kundtjänst (se 9.4 Kundtjänst).
HydroBreeze fuktar inte livsmedlet.*	→ HydroBreeze är inte aktiverad.	▶ Aktivera HydroBreeze.
	→ Det finns inte tillräckligt med vatten i vattenbehållaren.	▶ Fyll på vattenbehållaren.
	→ Det finns smuts framför koncentration.	▶ Rengör HydroBreeze.
	→ Vattenbehållaren är inte korrekt fäst i den avsedda fördjupningen.	▶ Vattenbehållaren är inte korrekt fäst.
	→ Locket till Fruit & Vegetable-Safe är inställt på "låg luftfuktighet".	▶ Ställ in locket till Fruit & Vegetable-Safe på "hög luftfuktighet".
Innerbelysningen lyser inte.	→ Skåpet är inte tillslaget.	▶ Slå på skåpet.
	→ Dörren har varit öppen längre än 15 minuter.	▶ När dörren är öppen släcks innerbelysningen automatiskt efter ca 15 minuter.
	→ LED-belysningen är defekt eller höljet är skadat.	▶ Kontakta kundtjänst (se 9.4 Kundtjänst).
Frysacket går inte att stänga.*	→ Spärren är låst när dörren är öppen.	▶ Använd handtaget igen.

9.4 Kundtjänst

Kontrollera först om du själv kan åtgärda felet (se 9 Kundhjälp). Om det inte går, kontakta kundtjänst.

Adressen hittar du i den bifogade broschyren "Liebherr-service".



VARNING

Felaktigt utförd reparation!
Personskador.

- ▶ Reparationer och ingrepp i skåpet och nätanslutnings-sladden, som inte uttryckligen är omnämnda (se 8 Underhåll), får bara utföras av kundtjänst.
- ▶ Låt endast tillverkaren, dennes kundtjänst eller en person med liknande kvalifikationer ersätta en skadad nätkabel.
- ▶ Vid skåp med IEC 60320-kontakt får kunden utföra bytet.

9.4.1 Kontakta kundtjänst

Se till att följande skåpinformation är tillgänglig:

- Skåpbeteckning (modell och index)
- Servicenr (service)
- Serienr (S-nr)

▶ Hämta skåpinformation via displayen (se Information) -eller-

▶ Se typskylten för skåpinformation (se 9.5 Typskylt).

- ▶ Anteckna skåpinformationen.
- ▶ Meddela kundtjänst: rapportera fel och skåpinformation.
- ▷ Detta möjliggör en snabb och målinriktad service.
- ▶ Följ övriga anvisningar från kundtjänst.

9.5 Typskylt

Typskylten är placerad bakom lådorna på skåpets insida.

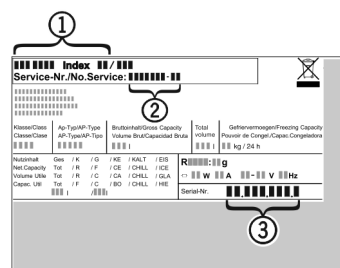


Fig. 62

- (1) Skåpbeteckning
- (2) Servicenr
- (3) Serienr

▶ Läs informationen på typskylten.

10 Ta skåpet ur drift

- ▶ Töm skåpet.
- ▶ Slå från skåpet.
- ▶ Dra ut nätkontakten.
- ▶ Ta vid behov bort kontakten: Dra ut kontakten och skjut den samtidigt från vänster till höger.
- ▶ Rengör skåpet (se 8.7 Rengör skåpet).
- ▶ Låt dörren stå öppen så att inte dålig lukt uppstår.

11 Avfallshantering

11.1 Förbereda skåpet för avfallshantering



Liebherr använder batterier i vissa skåp. Inom EU är slutanvändaren av miljöskyddsskäl skyldig att ta ut dessa batterier innan uttjänta skåp avfallshandteras. Om det finns batterier i ditt skåp finns det information om detta på skåpet.

Lampor Om du kan ta bort lampor på egen hand och utan att orsaka förstörelse ska dessa också demonteras före avfallshandringen.

- ▶ Ta skåpet ur drift.
- ▶ Skåp med batterier: Ta bort batterier. För beskrivning, se kapitel **Underhåll**.
- ▶ Om möjligt: Demontera lampor utan att förstöra dem.

11.2 Avfallshandtera skåpet på ett miljövänligt sätt



Skåpet innehåller fortfarande värdefulla material och ska avfallshandteras åtskilt från osorterade hushållssopor.



Avfallshandtera batterier åtskilt från det uttjänta skåpet. Dessutom är det möjligt att helt kostnadsfritt lämna in batterierna till återförsäljare eller återvinningscentraler.

Lampor Avfallshandtera demonterade lampor via aktuella insamlings-system.

För Tyskland: Här kan skåpet avfallshandteras helt kostnadsfritt via insamlingsbehållarna för klass 1 på de lokala återvinningscentralerna. Vid köp av en ny kyl eller frys och en försäljningsyta på > 400 m² är det också möjligt att lämna tillbaka skåpet till återförsäljaren helt kostnadsfritt.



VARNING

Utsipprande köldmedel och olja!

Brand. Köldmedlet är miljövänligt, men brännbart. Oljan är också brännbar. Läckande köldmedel och olja kan antändas vid hög koncentration och i kontakt med en extern värme-källa.

- ▶ Skada inte köldmedelssystemets rörledningar eller kompressor.

- ▶ Transportera bort skåpet utan skador.
- ▶ Avfallshandtera batterier, lampor och skåp enligt ovanstående specifikationer.



home.liebherr.com/fridge-manuals

sv Inbyggbart kylskåp med BioFresh

Utgivningsdatum: 20230118

**Artikelnummerindex: 7088276-
00**

Liebherr-Hausgeräte GmbH
Memminger Straße 77-79
88416 Ochsenhausen
Deutschland