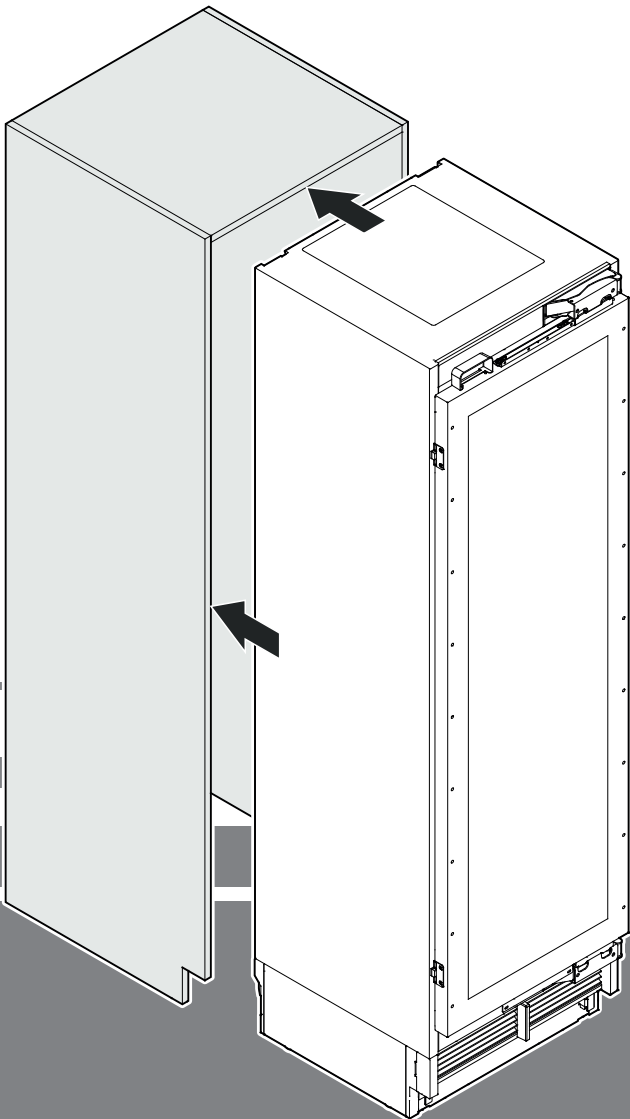


Інструкція з монтажу

Температурна шафа для зберігання вин

Сторінка 182

UK



7085 999-01

EWT 91 / EWT 92 / EWP.. 94.. / EWP.. 96..

LIEBHERR

Зміст

Будь ласка прочитайте ці вказівки і дотримуйтеся їх.....	182
Вказівки для монтажного персоналу.....	183
Монтаж захисту від перекидання	183
Установка.....	183
Електричне під'єднання.....	183
Розміри приладу.....	184
Вільне місце для дверей (вид зверху)	184
Монтажні розміри.....	185
Розміри панелі	186
Розпакування	187
Приладдя, що входить в обсяг поставки	189
Захист від перекидання	190
Монтаж приладу.....	191
SmartDeviceBox (додається не в усіх країнах).....	198
У разі демонтажу приладу з ніші	199
Важлива вказівка щодо перенавішування дверей або обмеження кута відкриття дверей до 90°.....	199

Будь ласка прочитайте ці вказівки і дотримуйтеся їх.

У цій інструкції містяться вказівки про безпеку, попередження і застереження.

Ця інформація є важливою для безпеки й ефективності монтажу та експлуатації.

Дотримуйтеся всіх вказівок про безпеку, попереджень і застережень!

НЕБЕЗПЕКА!

"Небезпека!" вказує на безпосередньо небезпечну ситуацію, яка призведе до важких травм або смерті, якщо її не попередити.

ПОПЕРЕДЖЕННЯ!

"Попередження!" вказує на небезпечну ситуацію, яка може призвести до смерті або важких травм, якщо її не попередити.

ОБЕРЕЖНО!

"Обережно!" вказує на потенційну небезпечну ситуацію, яка може призвести до легких або середніх травм, якщо її не попередити.

ВАЖЛИВО!

Тут знаходиться інформація, особливо важлива для безперешкодного монтажу й експлуатації.

Вказівки для монтажного персоналу

Важливо дотримуватися вказівок з інструкції, щоб забезпечити належність монтажу й експлуатації приладу.

Перед монтажем приладу обов'язково прочитайте всю інформацію у цій інструкції.

⚠ ПОПЕРЕДЖЕННЯ!

Небезпека ураження електричним струмом.

Не підключайте прилад до розетки до завершення монтажу.

Монтаж захисту від перекидання

⚠ ПОПЕРЕДЖЕННЯ!

Для попередження небезпеки через нестійкість приладу прилад необхідно закріпити згідно з інструкцією.

Установка

- Не встановлюйте прилад у зонах прямого сонячного проміння, біля плити, елементів опалювання і т.п.
- Підлога на місці установки має бути рівною і плоскою.
- Не закривайте вентиляційні отвори/ґрати. 
- Передня частина двері повинна закінчуватися на відстані не менше 102 мм від підлоги, щоб забезпечити достатню приливну і витяжну вентиляцію. 
- Чим більше холодоагенту міститься в пристрої, тим більшим має бути приміщення, де знаходиться пристрій. У надто малих приміщеннях у разі витоку може утворюватися вогненебезпечна суміш газу та повітря. На кожні 8 г холодоагенту має припадати щонайменше 1 м³ об'єму приміщення для встановлення пристрою. Дані про вміст холодоагенту вказано на заводській табличці всередині пристрою.

Електричне під'єднання

Підключайте прилад лише до мережі **перемінного струму**.

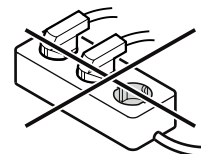
Допустимі значення напруги та частоти зазначені на заводській табличці. Розташування заводської таблички зазначене в розділі **Опис приладу** (Інструкція з експлуатації).

Розетка повинна бути заземлена належним чином та оснащена електричним запобіжником.

Значення струму спрацювання запобіжника повинно знаходитися в діапазоні від 10 А до 16 А.

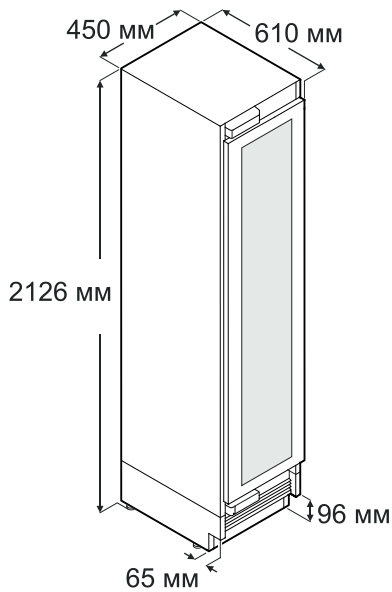
Не підключайте прилад через подовжувач або трійник.

Не застосовувати трансформатор переходу постійного струму у змінний або енергозберігаючий штекер. Можливе пошкодження електричних компонентів!

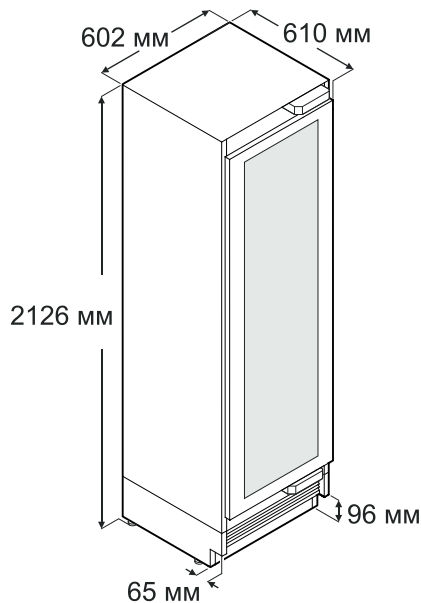


Розміри приладу

EWT 9175 / EWP.. 94..



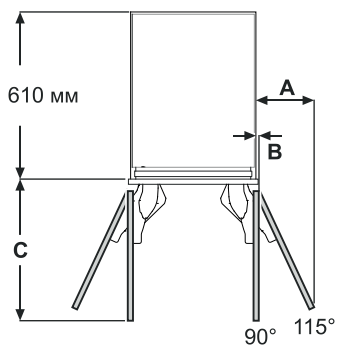
EWT 9275 / EWP.. 96..



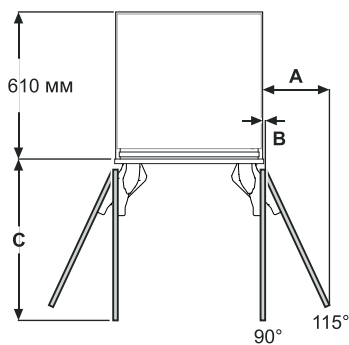
Указана мінімальна висота визначена для повністю вкручених ніжок.
Ширина збільшується на 6,5 мм у разі монтажу монтажних планок.

Вільне місце для дверей (вид зверху)

EWT 9175 / EWP.. 94..



EWT 9275 / EWP.. 96..



Вкладна дверна панель

A = 210 мм
B = 12,5 мм
C = 505 мм

Вкладна дверна панель

A = 273 мм
B = 12,5 мм
C = 658 мм

Накладна дверна панель

A = 216 мм
B = 12,5 мм
C = 517 м

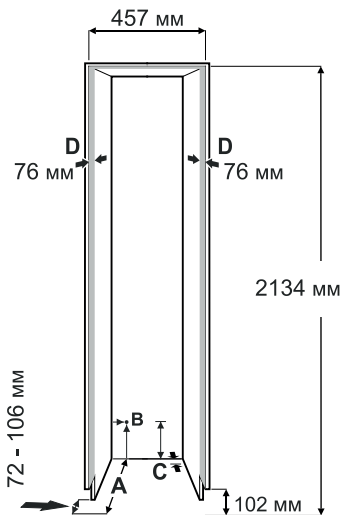
Накладна дверна панель

A = 279 мм
B = 12,5 мм
C = 670 мм

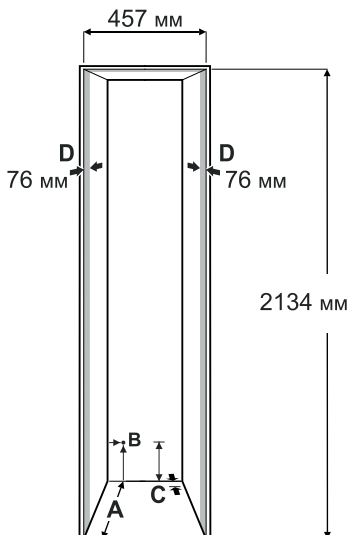
Розмір А і В: розраховуючи відстань до стіни, враховуйте товщину панелі і висоту ручки.

Монтажні розміри

Суцільна цокольна бленда



Окрема цокольна бленда



A
Глибина ніші у разі накладної дверної панелі = 635 мм
Глибина ніші у разі вкладної дверної панелі = 635 мм плюс товщина панелі

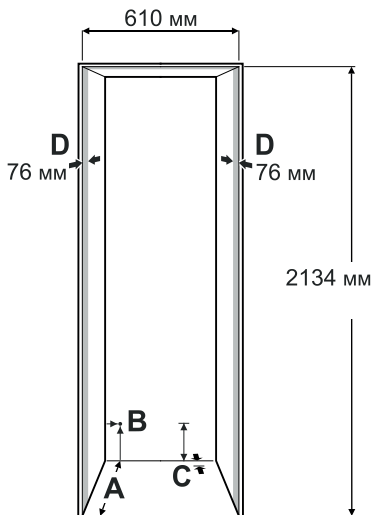
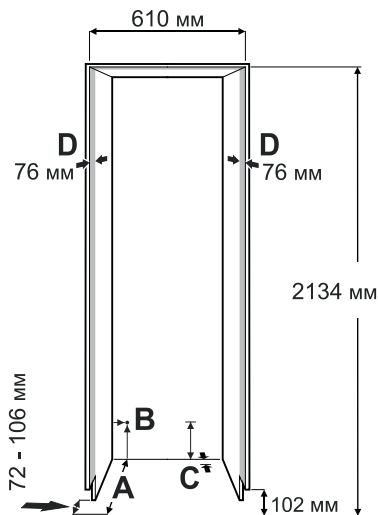
B
У цьому місці з тильного боку приладу виходить шнур живлення. 19 мм ліворуч і 127 мм від підлоги.
Вільна довжина шнура живлення = 2,5 м.

ВАЖЛИВО

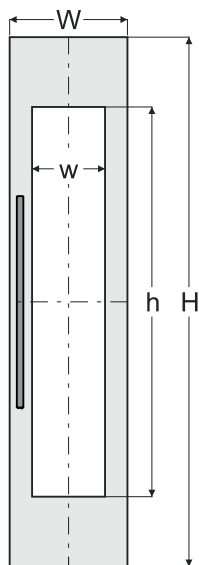
До розетки повинен бути вільний доступ, щоб в екстремому випадку можна було швидко відключити прилад від мережі. Вона не повинна знаходитися за приладом.

C
У цьому місці прилад має отвір для прокладення кабелів та водопровідних труб.
На 25 мм у глибину і на 140 мм у висоту більше загальної ширини приладу.

D
Ця поверхня є видимою, коли двері приладу відкриті. Потрібне відповідне візуальне оформлення поверхні.



Розміри панелі



Ніша 457 мм

Вкладна дверна панель

H = 2029 мм

W = 451 мм

h = 1495 мм

w = 280 мм

Накладна дверна панель

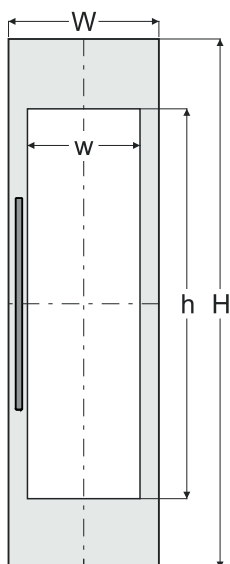
H = 2032 мм плюс перекривання панеллю вгорі

W = 457 мм плюс перекривання панеллю з обох боків

Товщина панелі мін. = 16 мм

Товщина панелі макс. = 25 мм

Максимальна маса панелі = 25 кг



Ніша 610 мм

Вкладна дверна панель

H = 2029 мм

W = 603 мм

h = 1495 мм

w = 432 мм

Накладна дверна панель

H = 2032 мм плюс перекривання панеллю вгорі

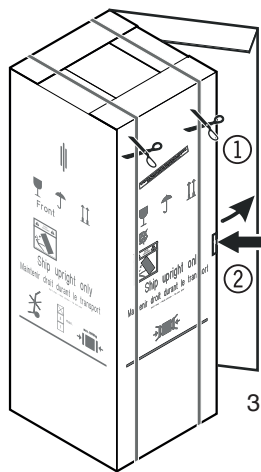
W = 610 мм плюс перекривання панеллю з обох боків

Товщина панелі мін. = 16 мм

Товщина панелі макс. = 25 мм

Максимальна маса панелі = 30 кг

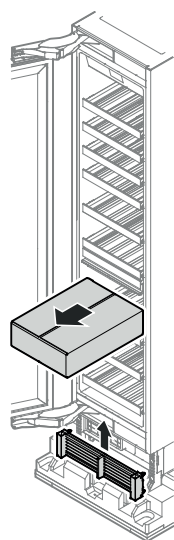
Розпакування



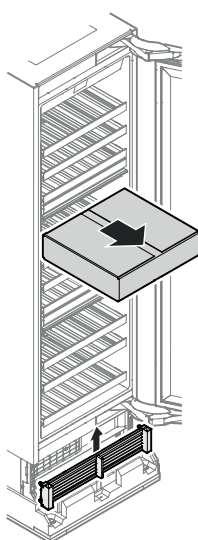
1. Відріжте і приберіть пакувальні стрічки.
2. Утисніть язичок, відкрийте або відріжте картон по краю і приберіть його.
3. Приберіть пінопластові деталі з боків та зверху.

EWT 9175 / EWP.. 94..

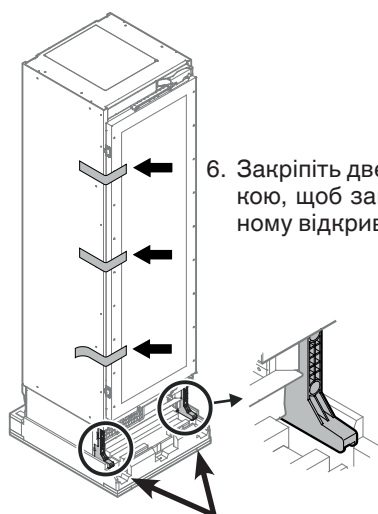
EWT 9275 / EWP.. 96..



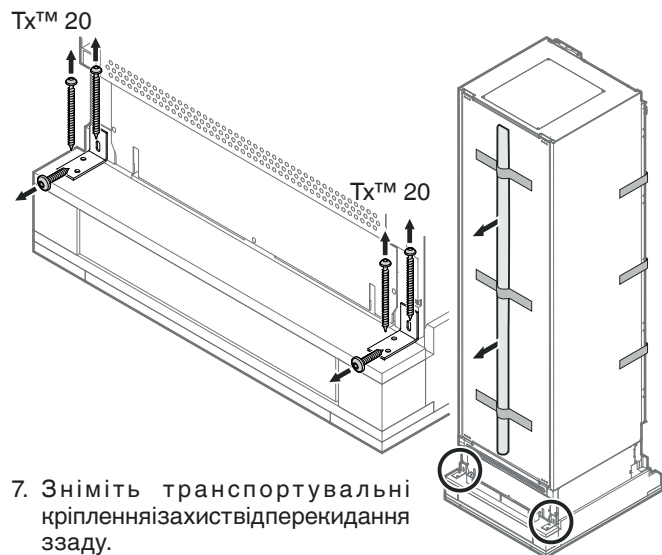
4. Вийміть коробку з монтажними деталями.



5. Вийміть вентиляційні ґрати.



6. Закріпіть двері приладу клейкою стрічкою, щоб запобігти їхньому ненавмисному відкриванню.



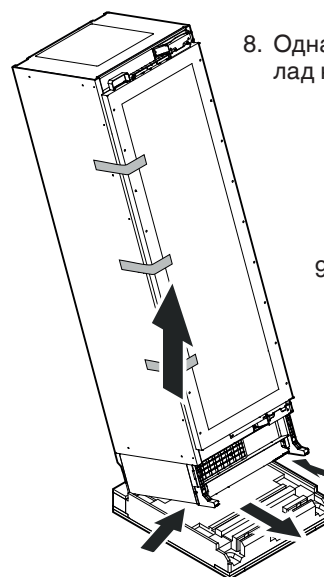
7. Зніміть транспортувальні кріплення захист від перекидання ззаду.

Вийміть упаковані нащільники й утримувальні бленди.

⚠ ПОПЕРЕДЖЕННЯ!

Небезпека травмування і пошкоджень.

Потрібно чотири особи, щоб безпечно зняти прилад з піддону.



8. Одна особа обережно нахляє прилад назад і утримує його на місці.

9. Дві особи беруть прилад знизу і піднімають його. По одній особі з кожного боку.

10. Одна особа виймає піддон. Обережно поставте прилад на підлогу.

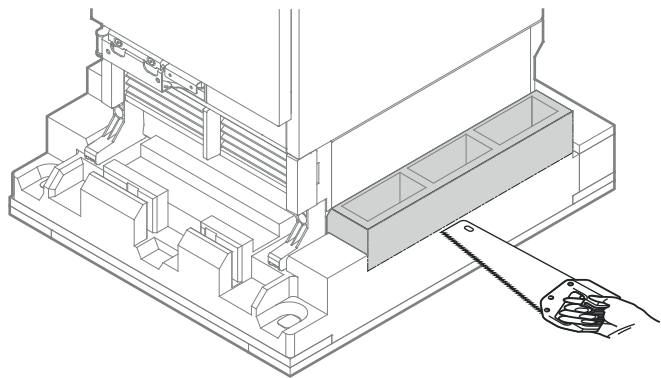
⚠ НЕБЕЗПЕКА!

Небезпека для життя або небезпека важких травмувань через перекидання приладу.

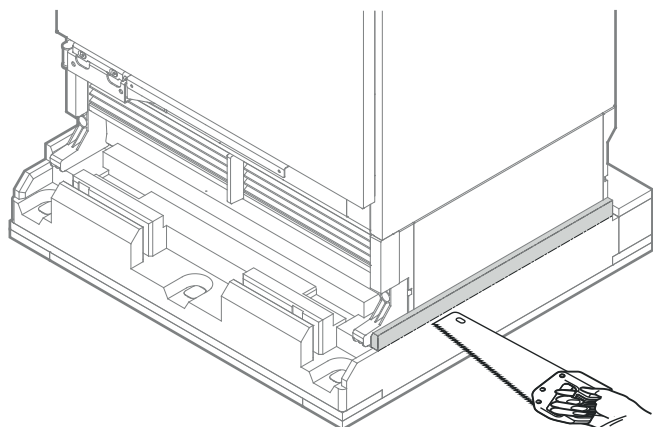
Не знімайте транспортувальні кріплення, поки прилад не буде розташований у ніші.

Альтернативна можливість:

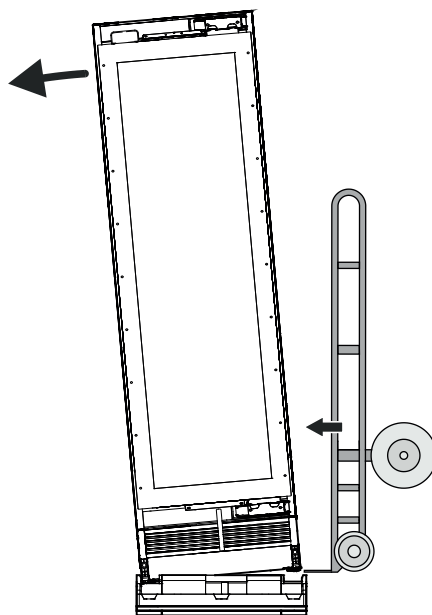
Відріжте відмічену частину від піддона.



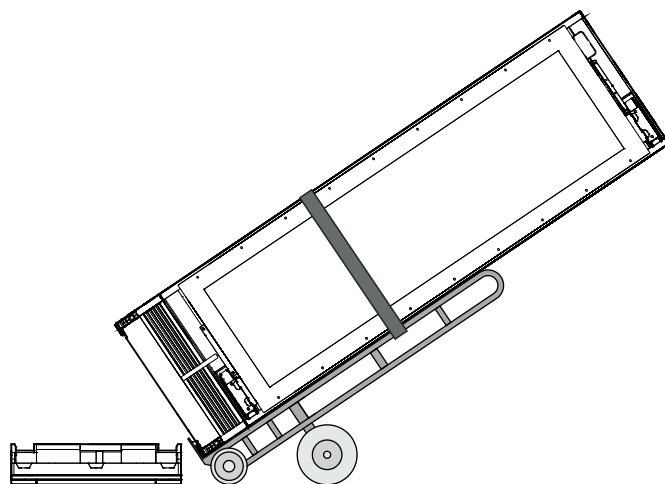
або



Обережно нахиліть прилад вбік.

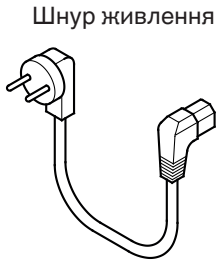
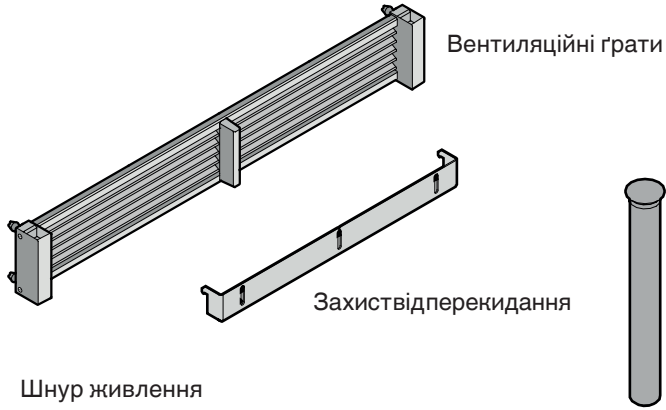


Устроміть транспортувальний візок між приладом і упакованням.
Зафіксуйте прилад на транспортувальному візку пасами.
Нахиліть прилад на транспортувальному візку.



Обережно поставте прилад на підлогу.

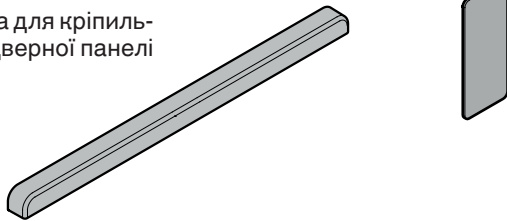
Приладдя, що входить в обсяг поставки



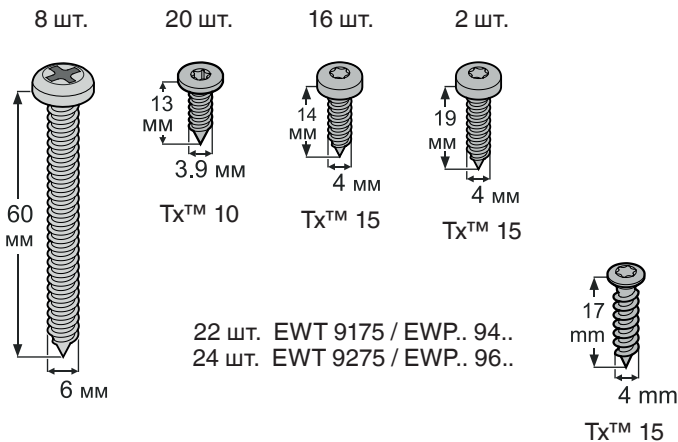
2 шт.
Обмежувач відкриття

2 шт.
Запасна наклейка для монтажу цокольної бленди

Верхня кришка для кріпильного куточка дверної панелі



Кріпильні гвинти для монтажу



SmartDeviceBox

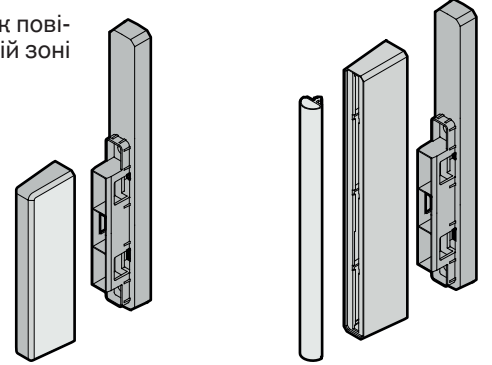
Містить модуль для підключення смартфона

НЕ ВИКИДАТИ!

Передати користувачу приладу!

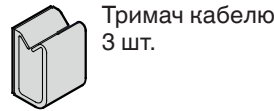
Функції SmartDevice доступні не у всіх країнах.

Розподільник повітря у цокольній зоні

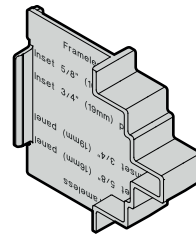


EWT9175/EWP..94.. або

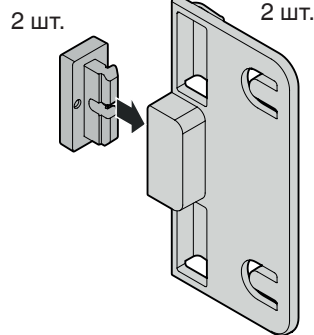
EWT9275/EWP..96..



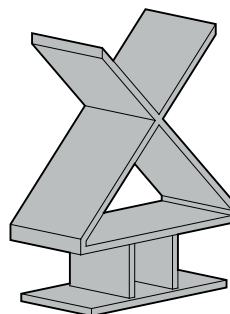
Пристрій налаштування глибини 4 шт.



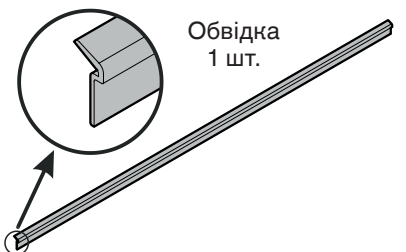
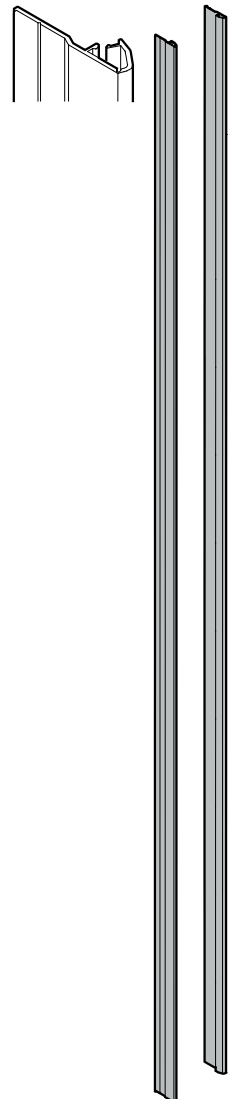
Упор дверей



Утримувач пляшок
12 шт. EWT 9175 / EWP.. 94..
7 шт. EWT 9275 / EWP.. 96..



Нащільники для щілини між приладом і нішею



Захист від перекидання

Обов'язково треба монтувати куток для захисту від перекидання, що входить в обсяг поставки. Це унеможливить перекидання приладу вперед при відчиненні завантажених дверей.

- Монтаж лише кваліфікованими спеціалістами.
- Гвинти 6 x 60 мм призначені для стандартних гіпсокартонних стін.
- Якщо куток для захисту від перекидання неможливо надійно закріпити гвинтами 6 x 60 мм, використайте відповідні анкери або інші гвинти.

Розташування захисту від перекидання - мал. 1 - 2

ВАЖЛИВО

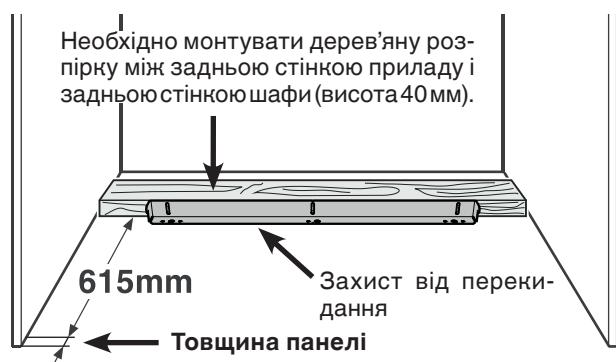
Глибина шафи мін. 635 мм

Куток для захисту від перекидання прикручується знизу до підлоги, а ззаду - до розпірки.

ПОПЕРЕДЖЕННЯ!

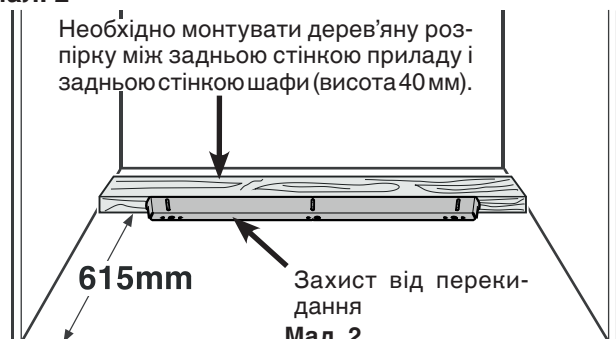
Переконайтеся, що розпірка добре закріплена на підлозі.

Кухонні меблі з вкладною дверною панеллю - мал. 1



Мал. 1

Кухонні меблі з накладною дверною панеллю - мал. 2



Мал. 2

ВАЖЛИВО

Якщо підлога похилена убік, куток для захисту від перекидання повинен бути закріплений точно горизонтально. У разі потреби підкладіть розпірку.

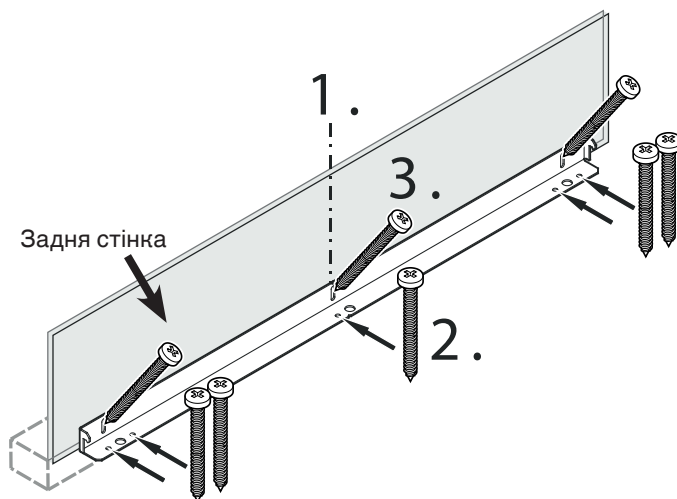
Монтаж захисту від перекидання у разі дерев'яної підлоги - мал. 3

1. Накресліть середню лінію приладу на задній стінці. Вирівняйте середину кутка для захисту від перекидання відповідно до середньої лінії.

ПОПЕРЕДЖЕННЯ!

У зоні кутка для захисту від перекидання не повинно знаходитися електричної проводки або трубопроводів, що могли б бути пошкоджені гвинтами або свердлом під час монтажу.

2. Прикріпіть куток для захисту від перекидання за допомогою 5 гвинтів (6 x 60) до дерев'яної підлоги. За потреби попередньо висвердліть отвори.
3. Прикріпіть куток для захисту від перекидання за допомогою 3 гвинтів (6 x 60) до задньої стінки.



Мал. 3

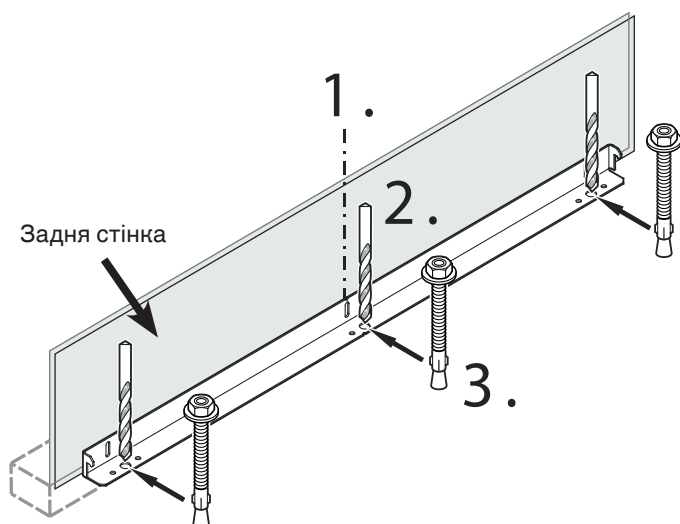
Монтаж захисту від перекидання у разі бетонної підлоги - мал. 4 - 5

1. Накресліть середню лінію приладу на задній стінці. Вирівняйте середину кутка для захисту від перекидання відповідно до середньої лінії.

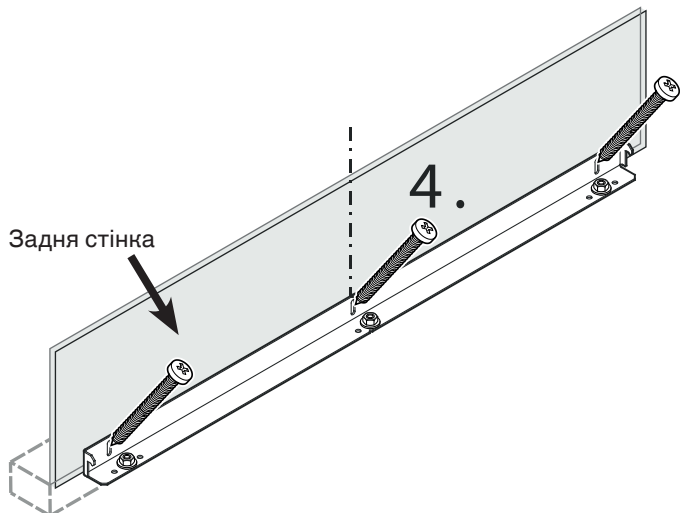
⚠ ПОПЕРЕДЖЕННЯ!

У зоні кутка для захисту від перекидання не повинно знаходитися електричної проводки або трубопроводів, що могли б бути пошкоджені гвинтами або свердлом під час монтажу.

2. За допомогою твердосплавного свердла 10 мм висвердліть отвори у вказаних на мал. 4 місцях. Висвердлені отвори повинні бути глибшими ніж загальна довжина анкерів. Після цього очистьте висвердлені отвори.
3. Надіньте підкладну шайбу на кінець анкера і накрутіть шестигранну гайку. Вбийте всі 3 анкери. Ще раз вирівняйте середину кутка для захисту від перекидання відповідно до середньої лінії на задній стінці. Затягніть анкери, повертаючи шестигранні гайки.
4. Прикріпіть куток для захисту від перекидання за допомогою 3 гвинтів (6 x 60) до задньої стінки (мал. 5).



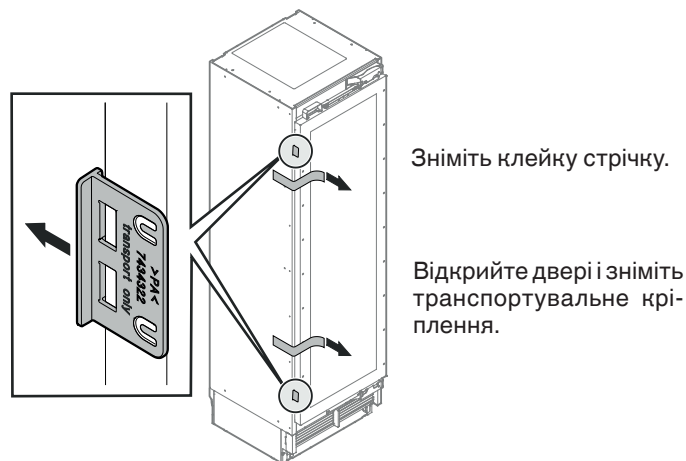
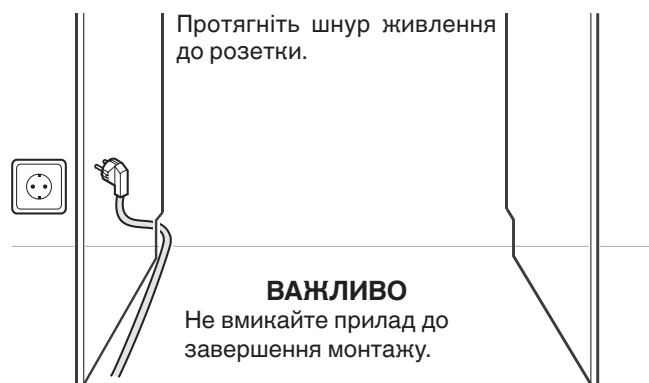
Мал. 4



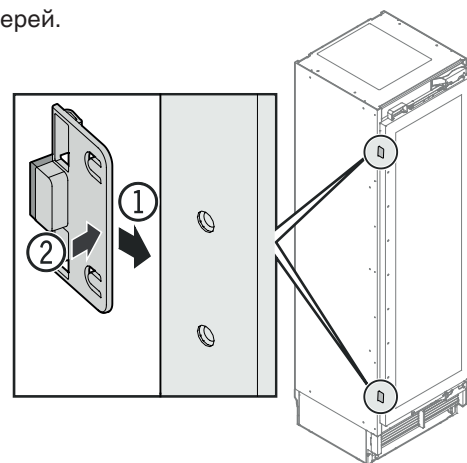
Мал. 5

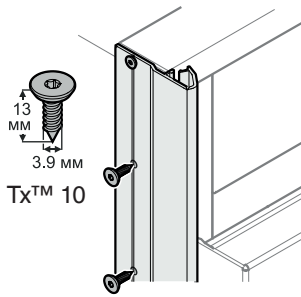
Монтаж приладу

Пересуньте прилад у кінцеве положення і залиште позаду нього достатньо місця для виконання робіт.

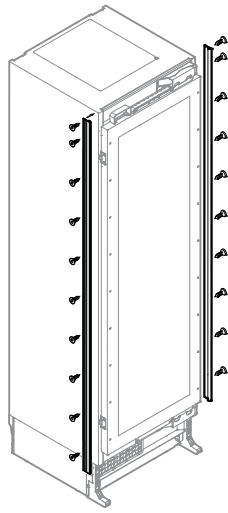


Надіньте упор дверей.





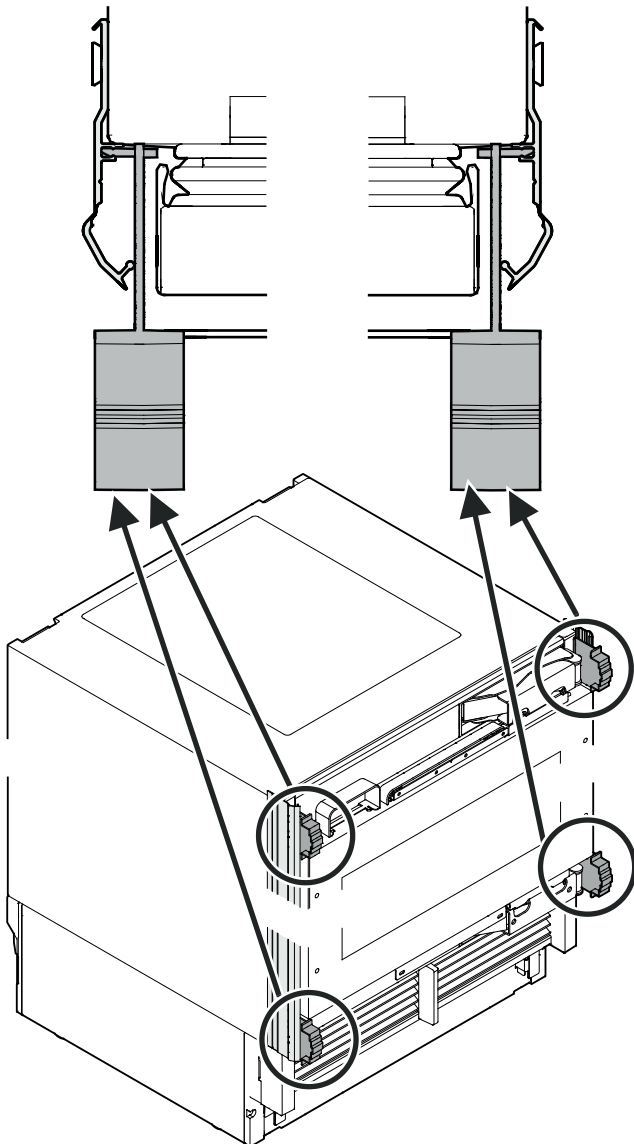
Прикладіть нащільники приладу до лівого та правого переднього краю корпусу приладу, вирівняйте їх за висотою і прикрутіть. Нащільники прозорі, щоб було видно передбачені кріпильні отвори у корпусі приладу. Рекомендується нанести і попередньо розсвердлити місця отворів.



ВАЖЛИВО

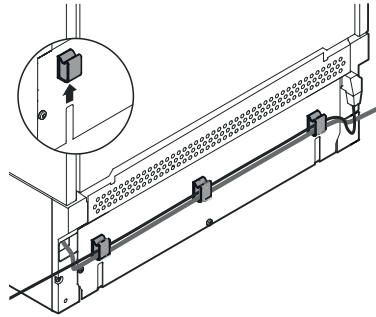
Використовуйте правильні гвинти з плоскою голівкою, щоб не пошкодити шафи під час уstromляння приладу в нішу.

Монтаж пристрою налаштування глибини у нащільник



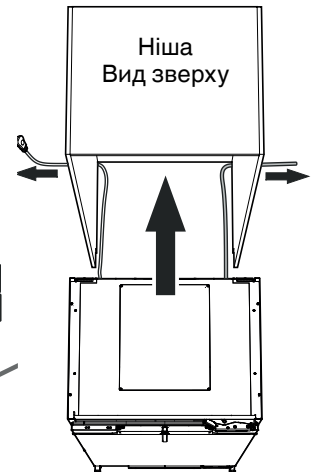
ОБЕРЕЖНО!
Кабель живлення/водопровід здавлені між захистом від перекидання і задньою стінкою приладу! Кабель живлення/водопровід стиснений. Монтуйте тримачі кабелю.
Уstromіть кабель живлення/водопровід у тримачі кабелю.

ВАЖЛИВО
Дії потрібні, лише якщо розетка електроживлення або водопровід розташовані на протилежному боці.



Монтуйте тримачі кабелю на задню стінку приладу. Уstromіть кабель живлення/водопровід у тримачі кабелю.

Посуньте прилад у нішу. Для запобігання пошкодженням перетягуйте кабель живлення і водопровід назад разом у злегка натягнутому стані.

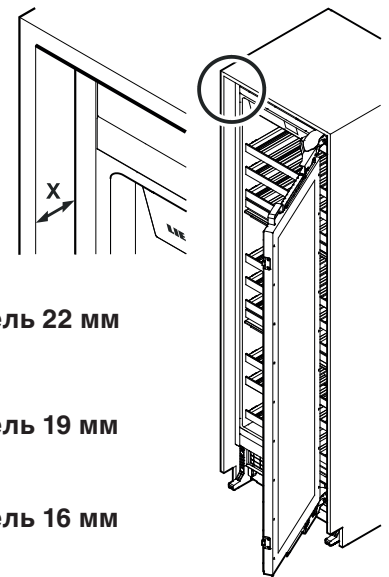


ВАЖЛИВО

Після того, як прилад буде вставлений у нішу, підключіть прилад і перевірте, як він працює. Після цього знову відключіть його.

Вирівняйте прилад по глибині.

X = відстань від переднього краю ніші до переднього краю корпусу приладу (не до нащільника)



Вкладна дверна панель 22 мм

X = 66 мм

Вкладна дверна панель 19 мм

X = 63 мм

Вкладна дверна панель 16 мм

X = 60 мм

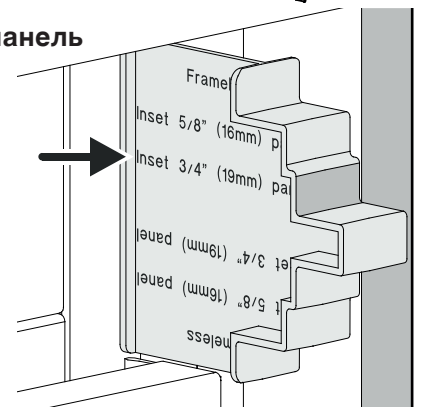
Накладна дверна панель

X = 44 мм

або

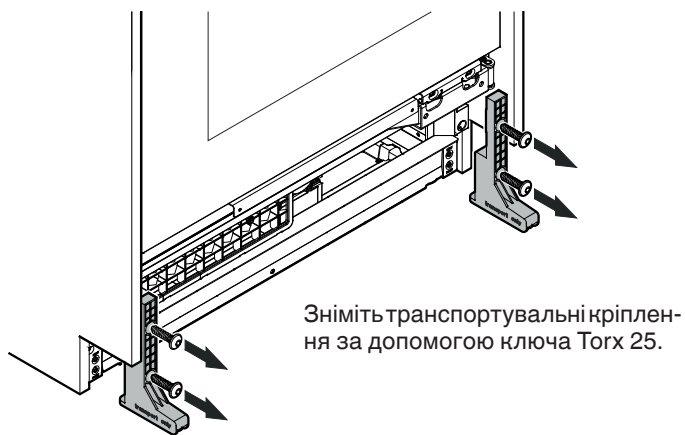
за допомогою пристрою налаштування глибини:

Поверхня пристрою налаштування глибини повинна бути врівень з поверхнею ніші (на прикладі відображено 19 мм).

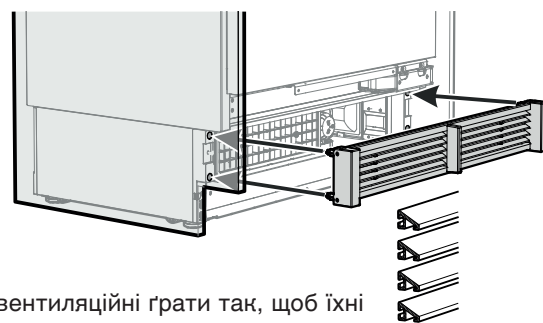


ВАЖЛИВО

Налаштування глибини дверної панелі пізніше буде неможливим!



Зніміть транспортувальні кріплення за допомогою ключа Torx 25.

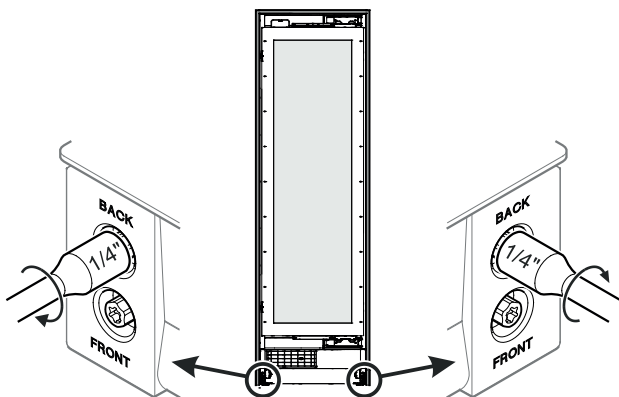


Монтуйте вентиляційні ґрати так, щоб їхні сегменти дивилися донизу.

⚠ НЕБЕЗПЕКА!

Небезпека для життя або небезпека важких травмувань через перекидання приладу.

Не відкривайте двері приладу, поки не завершиться налаштування висоти і прилад не буде утримуватися захистом від перекидання.



Повертайте за стрілкою годинника, щоб підняти прилад.

Рівномірно піднімайте прилад, по черзі повертаючи гвинти, поки задня частина приладу не торкнеться кутка захисту від перекидання (хід прибіл. 6,5 мм).

Щоб досягти мінімальної висоти плінтусу 102 мм, треба підняти ніжки на 6 - 8 мм.

Максимальне налаштування висоти приладу = 19 мм

ВАЖЛИВО

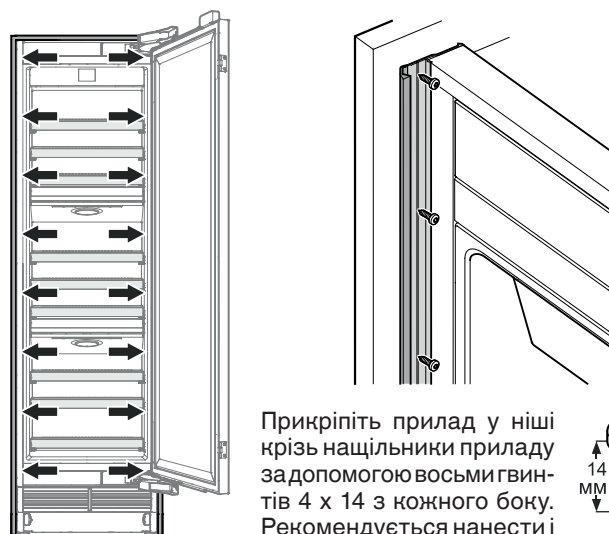
Якщо гвинти повертаються за допомогою електричного шурупокрута, обов'язково дотримуйтеся наступних параметрів:

максимальна кількість обертів = 400 об./хв.

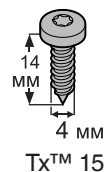
максимальний момент затягування = 1 Н·м

Недотримання цієї вказівки може призвести до пошкодження пристрою налаштування висоти.

Перед закріпленням приладу в ніші приборіть пристрої налаштування глибини.



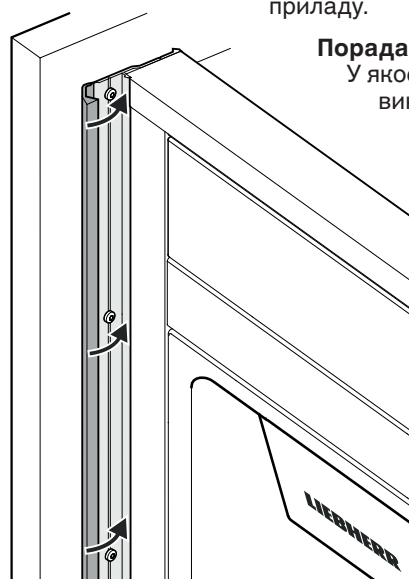
Прикріпіть прилад у ніші крізь нащільники приладу за допомогою восьми гвинтів 4 x 14 з кожного боку. Рекомендується нанести і попередньо розсвердлити місця отворів.



Закрийте передню частину нащільника приладу.

Порада:

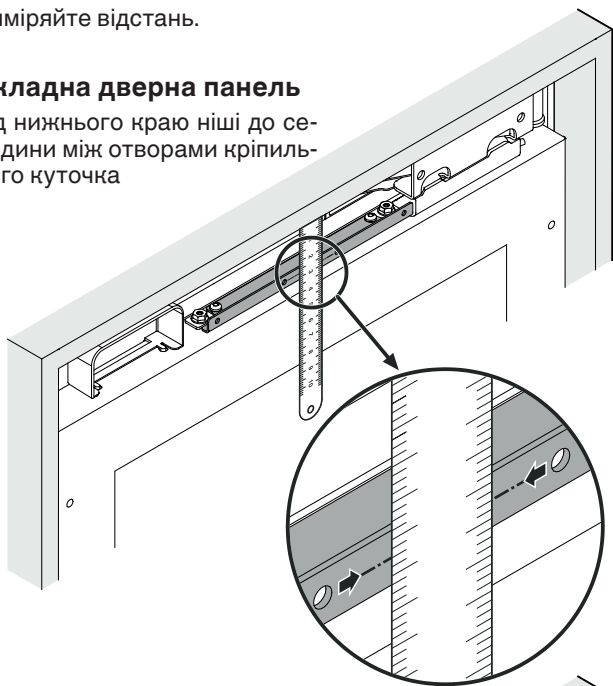
У якості допомоги у закритті використовуйте демонтоване транспортувальне кріплення.



Виміряйте відстань.

Вкладна дверна панель

від нижнього краю ніші до середини між отворами кріпильного куточка

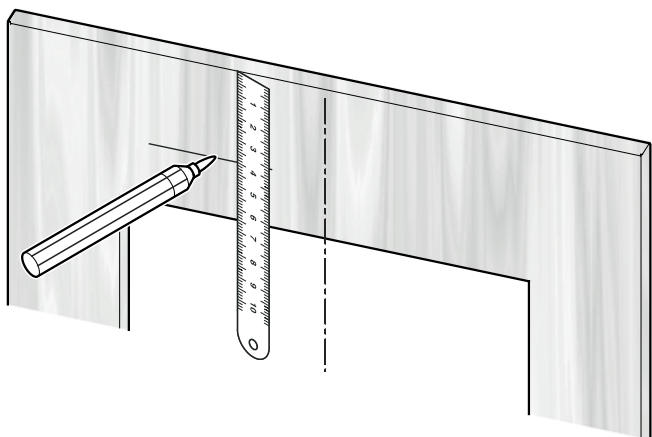


Накладна дверна панель

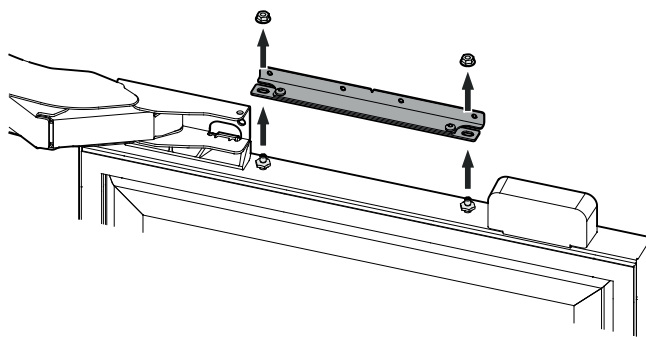
від верхнього краю ніші до середини між отворами кріпильного куточка



Перенесіть відстань на декоративну панель.

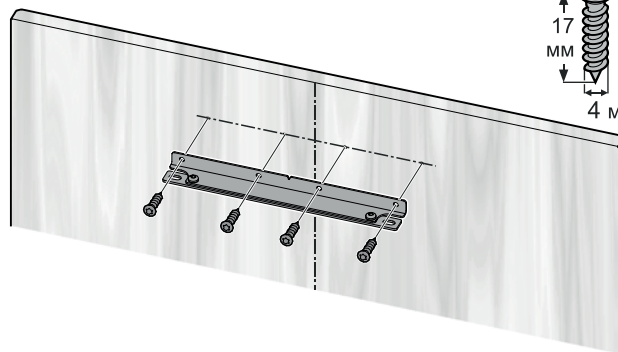
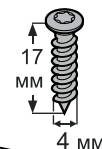


Демонтуйте кріпильний куточок з двері. Гайки будуть потрібні знову.

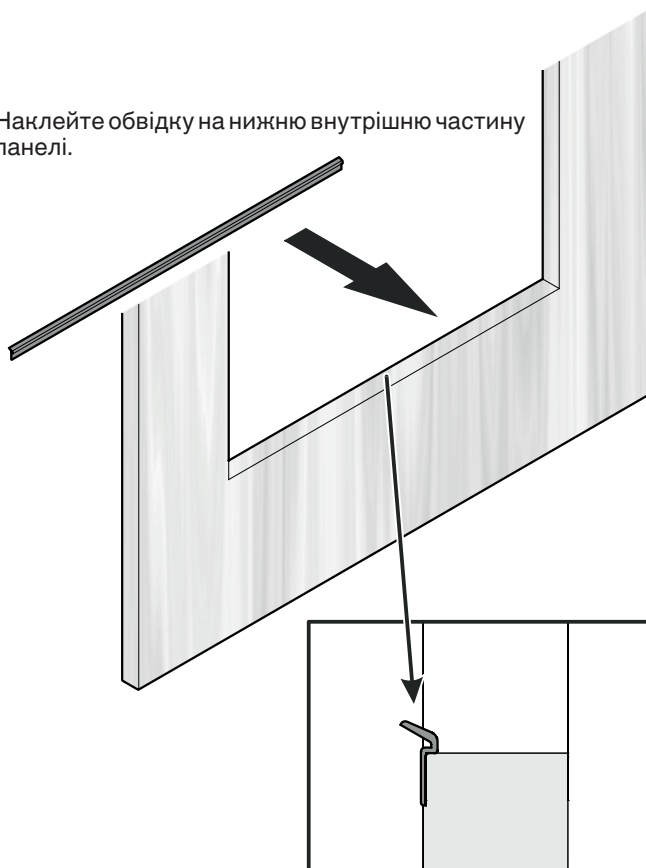


Монтуйте кріпильний куточок на панель.

Tx™ 15

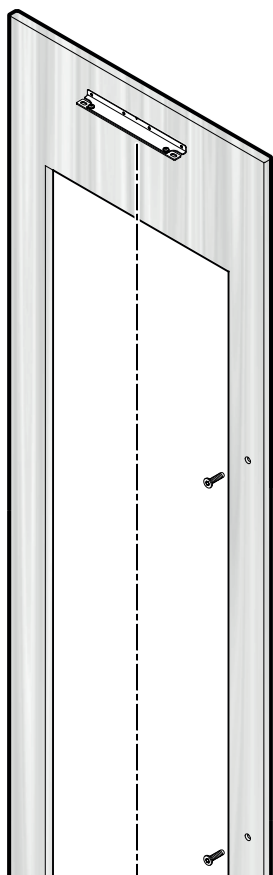


Наклейте обвідку на нижню внутрішню частину панелі.



ВАЖЛИВО

Монтуйте ручки у цей момент, оскільки бокові утримувальні бленди панелі закривають кріпильні отвори.



Для монтажу ручок використовуйте лише гвинти з потайними голівками.

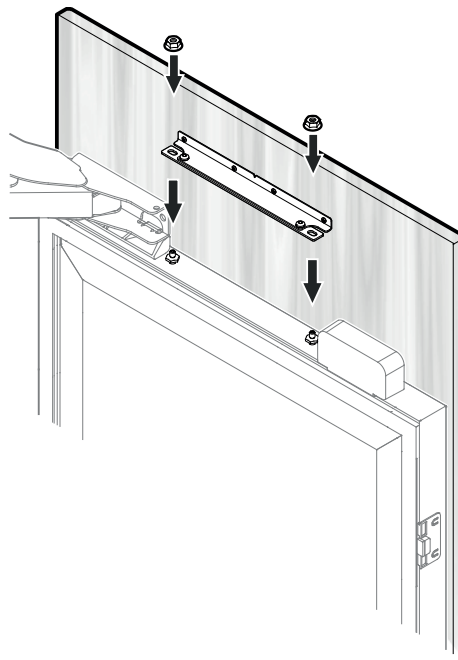
Відзенкуйте отвори.

Голівки гвинтів повинні бути врівень з панеллю.

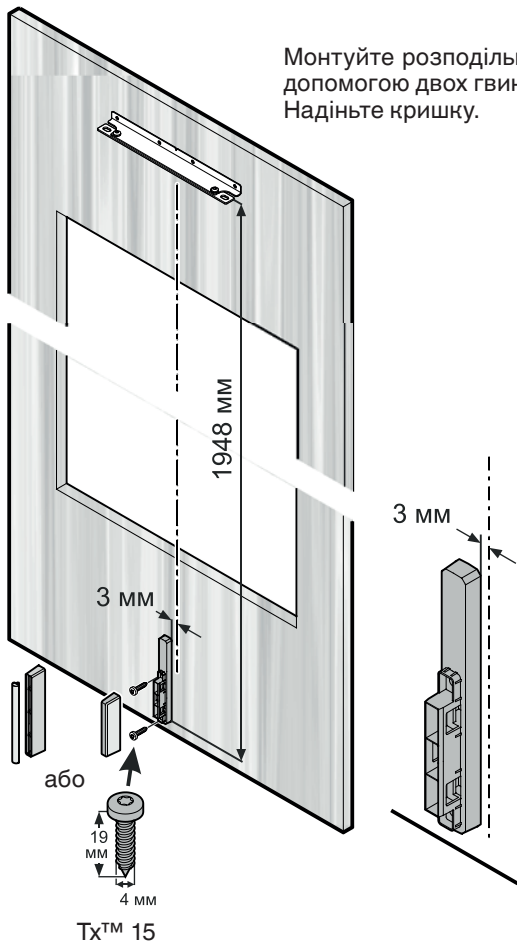
ВАЖЛИВО

Якщо кут відкриття дверей потрібно обмежити кутом 90°, обмеження потрібно виконати до монтажу панелі на двері приладу. Див. розділ "Важлива вказівка щодо перенавішування дверей або обмеження кута відкриття дверей до 90°" на стор. 198.

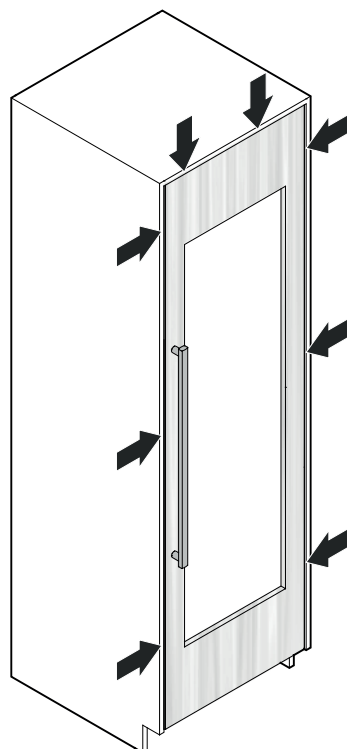
Відкрийте двері приладу.
Надіньте дверну панель на верхні регулювальні гвинти і вирівняйте її посередині.
Накрутіть шестигранні гайки на регулювальні гвинти і затягніть.



Монтуйте розподільник повітря за допомогою двох гвинтів 4 x 19. Надіньте кришку.

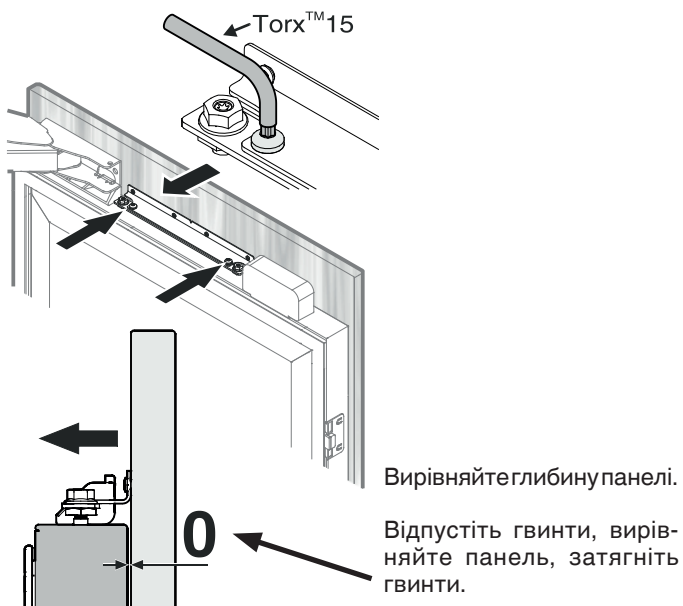
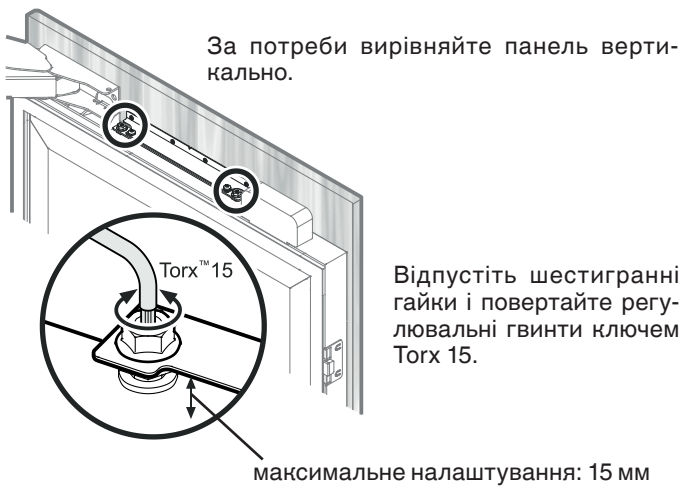


Закрийте двері і перевірте положення дверної панелі.



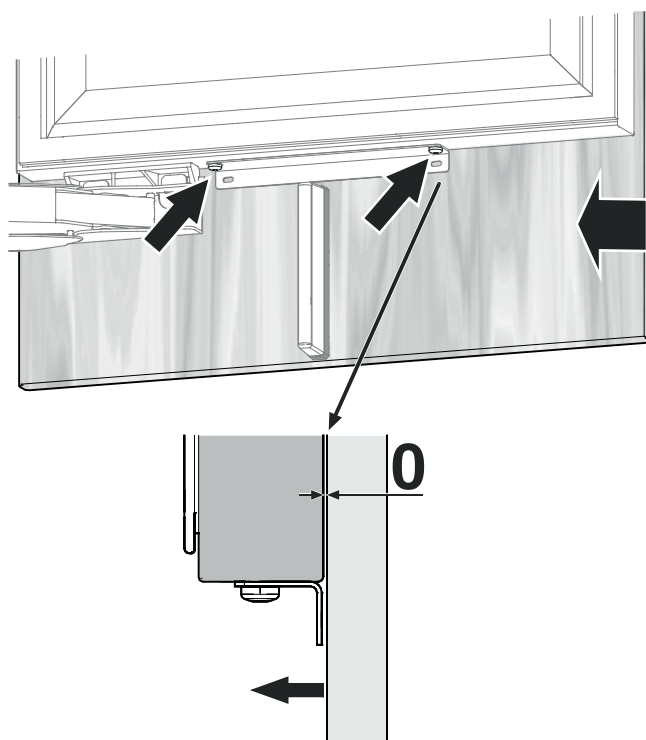
ВАЖЛИВО

Через певний час і після навантаження може бути необхідно знову налаштувати двері.

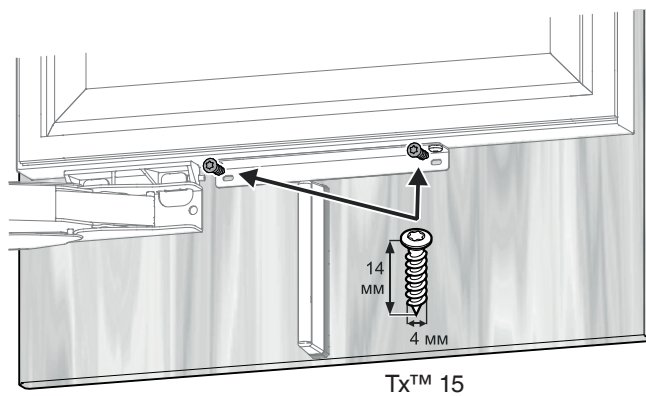


Вирівняйте глибину панелі знизу.

Відпустіть гвинти, вирівняйте панель, затягніть гвинти. Використовуйте ключ Торх 20.

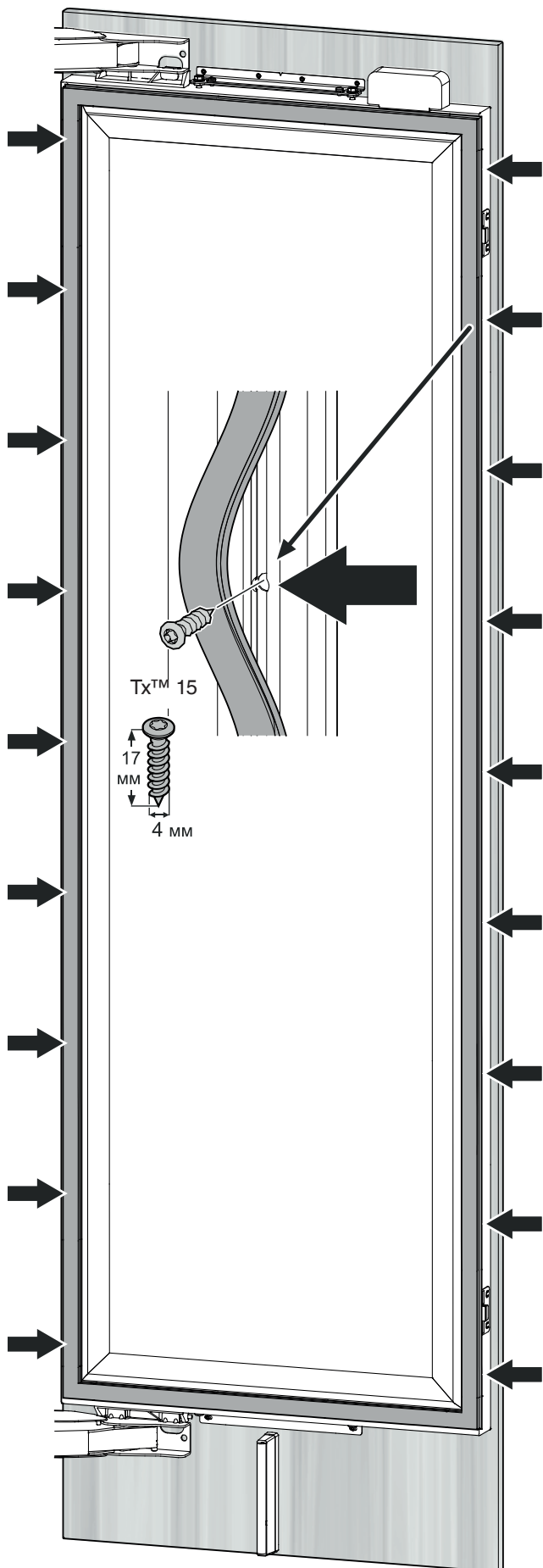


Закріпіть панель крізь нижню кріпильну накладку за допомогою двох гвинтів 4 x 14.

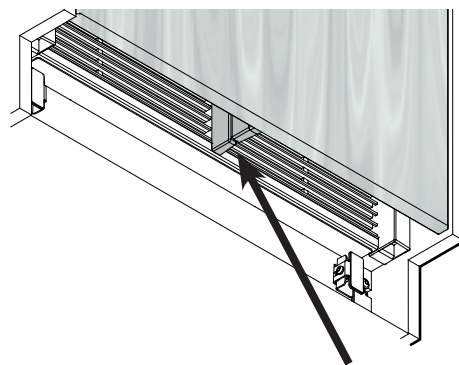


ВАЖЛИВО

Для монтажу витягайте магнітне ущільнення лише в одному з позначених положень для прикручування (по 9 шт. на один бік з відстанню 200 мм). У жодному разі не виймайте магнітне ущільнення повністю.



Після монтажу перевірити панель дверей і впевнитись у встановленні монтажної накладки. Ця частина необхідна для функціонування пристрою.

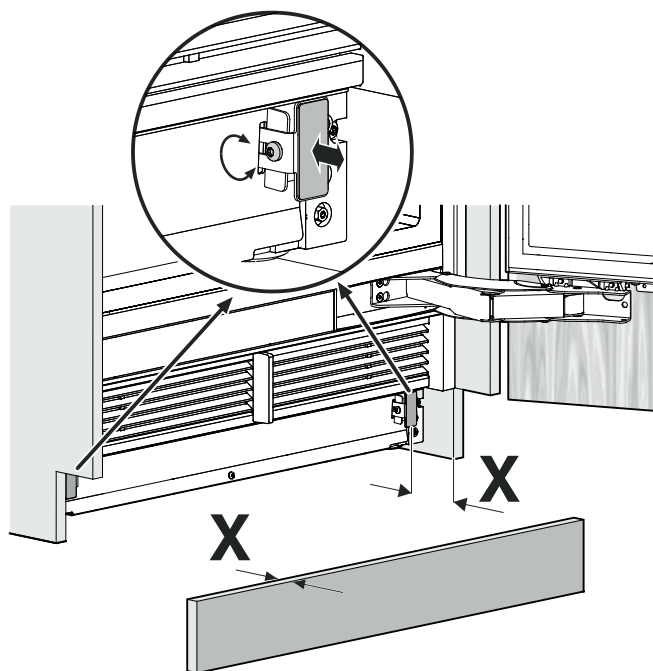


Перевіряйте, щоб між роздільником повітря приладу і роздільником повітря двері не було щілини.

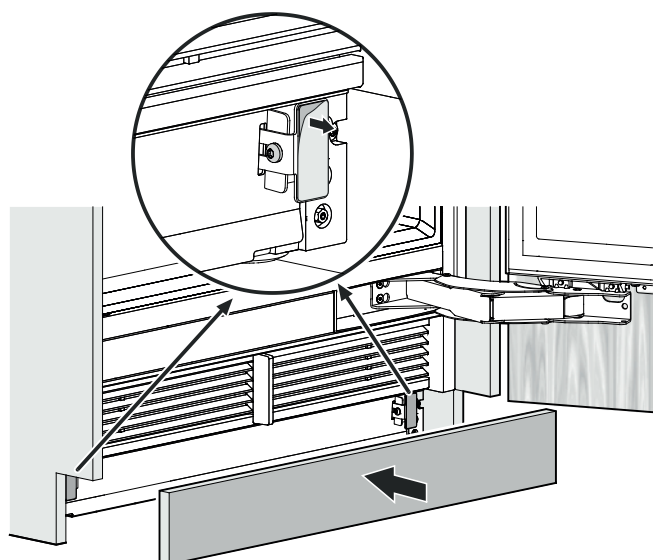
ВАЖЛИВО

У разі неправильного монтажу вентиляційних ґрат утворюється щілина.

Налаштуйте кріплення на ширину цокольної бленди.



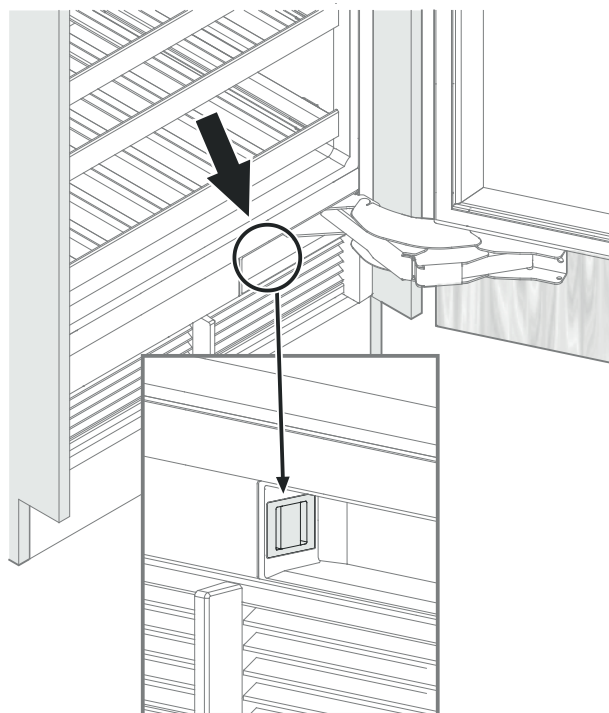
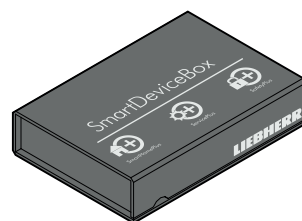
Зніміть захисну плівку і наклейте цокольну бленду.



SmartDeviceBox (додається не в усіх країнах)

Завантажте додаток "SmartDevice App" на мобільний кінцевий пристрій.

Запустіть додаток у мобільному кінцевому пристрої і виконайте вказівки.



У разі демонтажу приладу з ніші

Якщо прилад потрібно демонтувати з ніші, дотримуйтеся наступних пунктів:

1. Розвантажте прилад.
2. Вимкніть прилад з мережі.
3. Демонтуйте дверну панель.
4. Опустіть прилад за допомогою пристрою налаштування висоти.



5. Монтуйте транспортувальні кріплення двома гвинтами кожне за допомогою ключа Torx 25.



НЕБЕЗПЕКА!

Небезпека для життя або небезпека важких травмувань через перекидання приладу.

Не виймайте прилад без монтованих транспортувальних кріплень.

Важлива вказівка щодо перенавішування дверей або обмеження кута відкриття дверей до 90°

Перенавішування дверей або обмеження кута відкриття дверей до 90° дозволяється виконувати лише кваліфікованим спеціалістам.

Шарніри дверей оснащені сильними замикаючими пружинами. Ненавмисне складання шарніра може призвести до важких травм.

Двері дуже важкі. Не намагайтеся демонтувати двері самостійно.

Докладнішу інформацію можна отримати від сервісної служби Liebherr. Див. контактні дані на звороті цієї інструкції.



Liebherr Hausgeräte Lienz GmbH
Dr.-Hans-Liebherr-Strasse 1
A-9900 Lienz
Österreich
www.liebherr.com

