

# CNgbc 5723

Combiné EasyFresh et NoFrost

◇ Plus



Appareil sur pieds

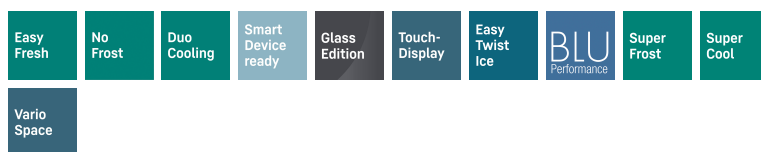
**LIEBHERR**

# CNgbc 5723

Combiné EasyFresh et NoFrost

◇ Plus

**G** German  
Engineering



← 60 →



Classe énergétique



Cons. électrique annuelle/24h **162 / 0,443 kWh<sup>1</sup>**

Volume total **371 l<sup>2</sup>**

Volume Réfrigérateur : **267,9 l** / Congélateur : **103 l**

Niveau sonore / classe sonore **35 dB(A) / B, SuperSilent**

Classe climatique **SN-T (+10 °C à +43 °C)**

Porte / Côtés **GlassBlack / Silver**

Dimensions en cm (H / L / P) **201,5 / 59,7 / 68,2<sup>3</sup>**

## Commandes

Régulation électronique Ecran tactile digital monochrome 2,4" derrière la porte  
Affichage digital du réfrigérateur et du congélateur

Interface de connexion Compatible Smart Home avec la SmartDeviceBox en option

Alarme de porte visuelle et sonore

Alarme de température visuelle et sonore

## Réfrigérateur

PowerCooling PowerCooling FreshAir avec filtre à charbon

Contreporte Balconnets de contreporte en ABS, bac à œufs, FlexCube

VarioSafe oui

Range-bouteilles Clayette porte-bouteilles

Eclairage intérieur Eclairage plafonnier LED

Bac à Fruits 1 tiroir EasyFresh sur guides

## Congélateur

Nombre d'étoiles \*\*\*\*

Nombre de tiroirs 3 tiroirs, VarioSpace

Pouvoir de congélation en 24 heures 10 kg

Autonomie 20 h

## Avantages d'équipement

Ouverture de porte Porte réversible

Joint de porte amovible oui

EAN-Nr. 4016803127079

<sup>1</sup> La profondeur d'appareil indiquée augmente de 1,5 cm avec la mise en place de la pièce d'écartement mural qui permet d'atteindre la classe énergétique déclarée. Cela n'a aucune incidence sur le fonctionnement de l'appareil mais la consommation d'énergie est ainsi optimisée.

<sup>2</sup> Conformément au règlement UE 2019/2016, nous indiquons le volume total sous forme de nombre entier (arrondi à l'unité inférieure) et le volume des compartiments congélation et réfrigération avec un chiffre après la décimale.

## Caractéristiques



### EasyFresh

Notre compartiment EasyFresh garantit une fraîcheur semblable à celle du marché à votre domicile. Qu'il s'agisse de fruits ou de légumes non emballés, tout est stocké de manière optimale. Grâce à la fermeture étanche, l'humidité du compartiment est augmentée par la présence des aliments, ce qui permet de conserver la fraîcheur des aliments pendant une période prolongée.



### NoFrost

Lorsque vous ouvrez votre compartiment de congélation, il est normal de vouloir voir vos aliments congelés et certainement pas de la glace ou du givre. NoFrost protège le compartiment de congélation contre le givrage indésirable, qui consomme beaucoup d'énergie et peut devenir assez coûteux. Avec NoFrost, il n'y a plus jamais de dégivrage long et fastidieux de votre compartiment de congélation.



### DuoCooling

Grâce à deux circuits de réfrigération complètement séparés, le système DuoCooling garantit qu'aucun échange d'air n'a lieu entre les parties réfrigération et congélation. Les aliments restent ainsi croquants et les odeurs ne se propagent pas. Cela signifie moins de gaspillage et des courses moins fréquentes pour plus d'économies et de plaisir.



### SmartDeviceBox à installer ultérieurement

Vous voulez vous préparer pour l'avenir de la maison intelligente ? Votre Liebherr sera heureux de vous soutenir : vous pouvez l'équiper d'une SmartDeviceBox, ce qui lui permettra d'accéder à Internet. La SmartDeviceBox peut être installée en quelques étapes et vous ouvre dès aujourd'hui le monde des possibilités numériques de demain.



### GlassBlack

La façade GlassBlack confère à votre Liebherr une beauté intemporelle et apporte un look raffiné à votre cuisine. Le design est sobre, mais tout sauf simple : Les parois latérales laquées argentées et les poignées encastrées ajoutent une tension visuelle à l'ensemble. Le verre noir se distingue également par sa très grande résistance à l'abrasion et aux rayures.

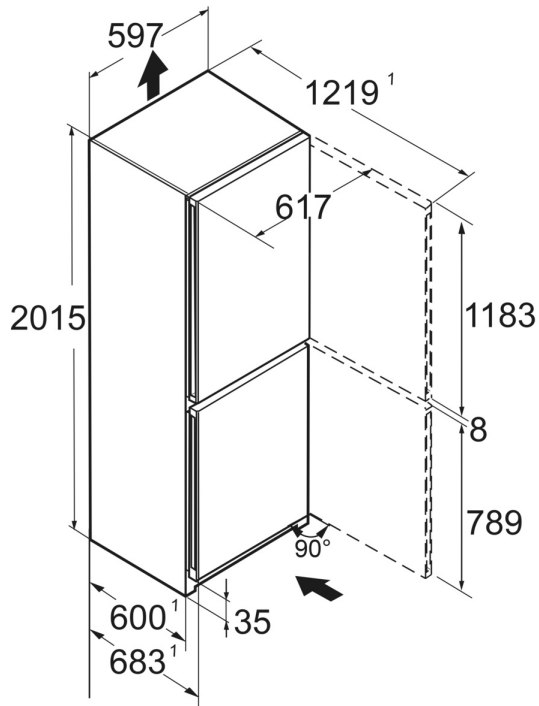


### Écran tactile

Une simplicité touchante : l'écran tactile vous permet de commander votre Liebherr simplement et intuitivement. Toutes les fonctions sont clairement organisées sur l'écran. Une légère pression du doigt vous permet par exemple de sélectionner facilement des fonctions ou de vérifier la température de votre réfrigérateur.

## Dessin technique

---



Les produits et leurs détails sont mis en scène à des fins publicitaires. Bien que nous nous efforcions de garantir l'exactitude de toutes les données et informations contenues dans ce dépliant, Liebherr se réserve le droit de procéder à des modifications sans préavis. Dans la mesure où les dimensions, les spécifications et les performances réelles de l'appareil sont d'une importance décisive, nous recommandons de vérifier les instructions de montage jointes à l'appareil concerné. Liebherr décline toute responsabilité en cas de dommages éventuels.  
(06.09.2024)

