

Használati utasítás

Borhűtő

Üzembe helyezés előtt olvassa el a használati utasítást

106. oldal

HU



7085 981-01

EWT 91 / EWT 92 / EWP.. 94.. / EWP.. 96..

V: 01_2025

LIEBHERR

Tartalom

A figyelmeztetések besorolása	106
Biztonsági útmutatások és figyelmeztetések	106
A készüléken található jelek:	107
A készülék leírása	108
Klímaosztály	109
A készülék alkalmazási területe	109
Az ártalmatlanításra vonatkozó útmutatások	109
EPREL-adatbázis:	109
Kezelőmező	110
Gyors hozzáférés információkhoz	110
A készülék bekapcsolása	110
A nyelv és a hőmérsékletegység módosítása	110
Főmenü	111
A hőmérséklet beállítása	111
Ventilátor	112
Prezentációs fény	112
SabbathMode	113
A készülék kikapcsolása	113
Karbantartási jelzés	114
A karbantartás megerősítése	114
Setup menü	115
SmartDeviceBox (nincs minden országban mellékelve)	117
A SmartDevice kijelző leírása	117
Riasztási üzenetek	118
Palackok tárolási rajza	120
Felszereltség	121
Tisztítás	123
Fa polcok kivétele és behelyezése	123
Karbantartási menü	125
Karbantartás	126
Kiegészítő funkciók	127
Zavarok	130
Üzemen kívül helyezés	130

A figyelmeztetések besorolása

 VESZÉLY!	olyan közvetlenül veszélyes helyzetet jelöl, amelynek következménye halál vagy súlyos testi sérülés, amennyiben nem kerülik el.
 FIGYELMEZTETÉS!	olyan veszélyes helyzetet jelöl, amelynek következménye halál vagy súlyos testi sérülés lehet, amennyiben nem kerülik el.
 VIGYÁZAT!	olyan veszélyes helyzetet jelöl, amelynek következménye könnyű vagy közepes testi sérülés lehet, amennyiben nem kerülik el.
FIGYELEM	olyan veszélyes helyzetet jelöl, amelynek következménye dologi kár lehet, amennyiben nem kerülik el.
Útmutatás	hasznos tudnivalókat és tippeket jelöl.

Biztonsági útmutatások és figyelmeztetések

- **FIGYELMEZTETÉS:** Ne zárja le a készülék házán vagy a beépített házban lévő szellőzőnyílásokat.
- **FIGYELMEZTETÉS:** A leolvasztás gyorsítása érdekében ne használjon a gyártó ajánlásától eltérő mechanikus berendezéseket vagy más eszközöket.
- **FIGYELMEZTETÉS:** Ne rongálja meg a hűtőkört.
- **FIGYELMEZTETÉS:** Ne üzemeltessen olyan elektromos készüléket a hűtőrekeszben, amely nem felel meg a gyártó által ajánlott típusnak.
- **FIGYELMEZTETÉS:** A hálózati kábel a készülék felállítása során nem sérülhet meg.
- **FIGYELMEZTETÉS:** Elosztókat, valamint más elektromos készülékeket (mint pl. halogén trafókat) nem szabad a készülékek hátulján elhelyezni és üzemeltetni.
- **FIGYELMEZTETÉS:** Sérülésveszély elektromos áramütés által! A burkolat alatt feszültség alatt álló elemek találhatóak. A belső LED világítást csak az ügyfélszolgálattal vagy megfelelően képzett szakemberrel cseréltesse ki, vagy javíttassa meg.
- **FIGYELMEZTETÉS:** Sérülésveszély a LED lámpa által. A LED világítás fényintenzitása az RG 2 lézerosztálynak felel meg. Ha a borítás meghibásodott: közvetlen közletről ne nézzenek optikai lencsékkel közvetlenül a világításba. Ellenkező esetben a szem megsérülhet.
- **FIGYELMEZTETÉS:** Ezt a készüléket a használati utasításnak (beépítési utasításnak) megfelelően kell rögzíteni a hiányos stabilitásból fakadó veszélyek kizárása érdekében.
- A lábamatot, fiókokat, ajtókat stb. ne használja fellépőként vagy letámasztáshoz.
- A jelen készüléket legalább 8 éves gyermekek, valamint csökkent fizikai, érzékszervi vagy mentális képességű személyek akkor használhatják, ha felügyelet alatt állnak, vagy a készülék biztonságos használatával kapcsolatban eligazításban részesültek, és megértették az ebből eredő veszélyeket. Gyermekek nem játszhatnak a készülékkel. A tisztítást és a felhasználói karbantartást nem végezhetik olyan gyermekek, akik nem állnak felügyelet alatt. A 3 és 8 év közötti gyermekek végezhetnek be- és kirakodást a készüléknél.
- Ne tároljon a készülékben robbanóképes anyagokat, például éghető hajtógázos aeroszolos palackot.

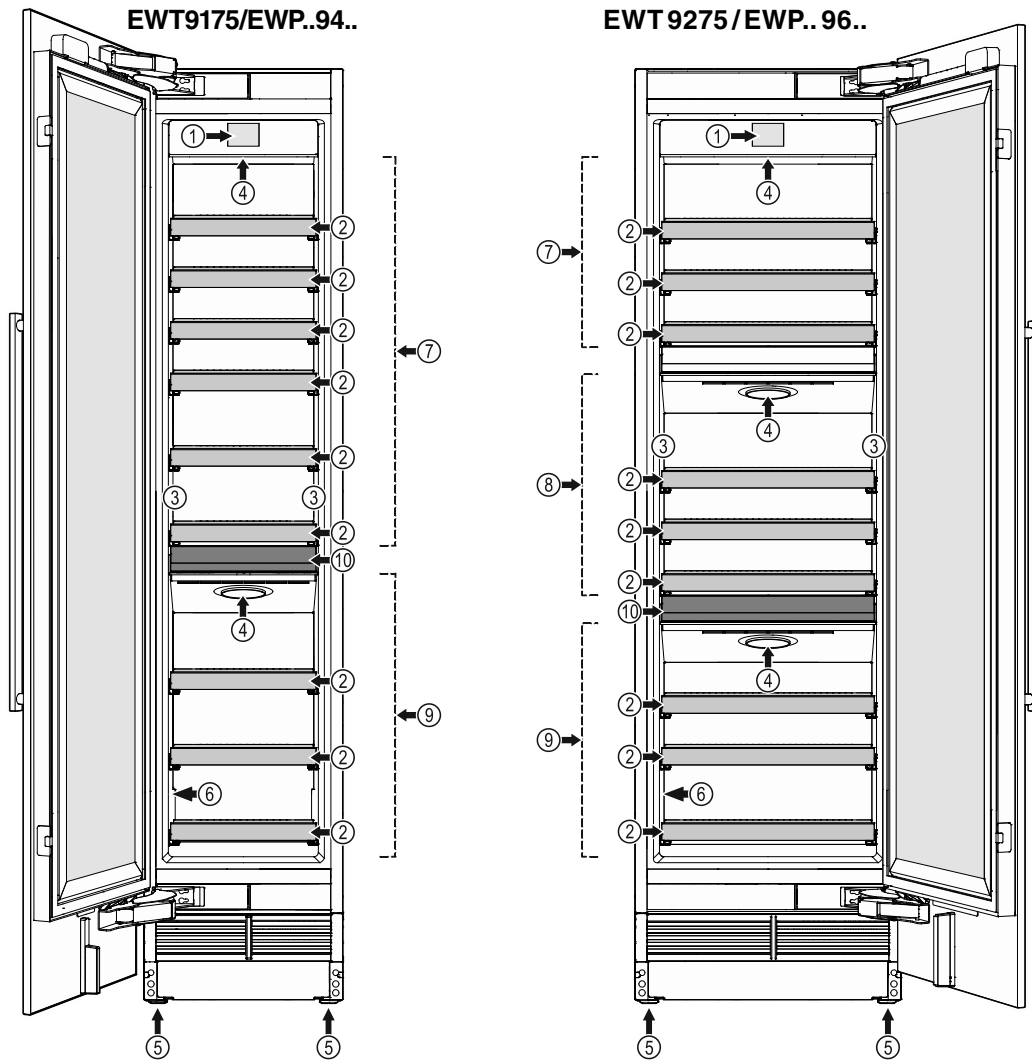
- A személyi sérülések és dologi károk elkerülése érdekében a készüléket két személynek kell felállítania.
- Kicsomagolás után ellenőrizze, nem sérült-e meg a készülék. Sérülések esetén vegye fel a kapcsolatot a szállítóval. Ne csatlakoztassa a készüléket a feszültségellátáshoz.
- Kerülni kell a bőr hosszabb ideig tartó érintkezését hideg felületekkel (pl. hűtött/fagyasztott áru). Szükség esetén tegyen óvintézkedéseket (pl. kesztyű).
- Ne fogyasszon túltárolt élelmiszereket, ezek ételmérgezést okozhatnak.
- A készülék javítását vagy beavatkozásokat a készüléken kizárólag a ügyfélszolgálattal vagy képzett szakemberrel végeztessen. Ugyanez érvényes a hálózati csatlakozóvezeték cseréjére is.
- A készülék javítását vagy beavatkozásokat a készüléken kizárólag láthatóan kihúzott hálózati csatlakozódugasz mellett végezzen.
- A készüléket kizárólag a használati utasítás szerint szerelje fel, csatlakoztassa és ártalmatlanítsa.
- Zavar esetén húzza ki a hálózati csatlakozódugaszt vagy kapcsolja le a biztosítékot.
- A hálózati kábelt kizárólag a csatlakozódugasz kihúzásával válassza le a hálózatról. Ne húzza a kábelnél fogva.
- Zárható készülékeknél a kulcsot ne tárolja a készülék közelében, valamint gyermekek által elérhető helyen.
- A készülék csak zárt helyiségekben való használatra készült. A készüléket ne használja a szabadban, illetve nedves helyen vagy fröccsenő víznek kitett területen.
- A belső LED világítást ne használja a helyiség megvilágítására. A belső LED világítás a készülékben a készülék belsejének megvilágítására szolgál.
- A készülék belsejében kerülni kell a nyílt láng vagy gyújtóforrások használatát.
- Az alkoholos italokat vagy egyéb alkoholt tartalmazó göngyöleget kizárólag szorosan lezárva kell tárolni.

- Ha a készüléket a tengerszint feletti 1500 méteres magasságnál magasabban fekvő helyen szállítják vagy üzemeltetik, akkor a lecsökkent levegőnyomás miatt az ajtó üvege széttörhet. A törmelék darabjai élesek és súlyos sérüléseket okozhatnak.

A készüléken található jelek:

	A jel a kompresszoron helyezkedhet el. A kompresszorból található olajra vonatkozik, és a következő veszélyre utal: lenyelve vagy a légutakba jutva halált okozhat. Ez az utasítás csak az újrahajósításnál bír jelentőséggel. Normál üzemeltetés során semmilyen veszély nem áll fenn.
	A jel a kompresszoron található, és a tűzveszélyes anyagok által jelentett veszélyt jelöli. Ne távolítsa el a matricát.
	A készülék hátoldalán ilyen vagy ehhez hasonló matrica található. Arra utal, hogy az ajtóban és/vagy a házban vákuumos szigetelőpanelek (VIP) vagy perlitpanelek találhatóak. A megjegyzés csak az újrahajósítás szempontjából lényeges. Ne távolítsa el a matricát.

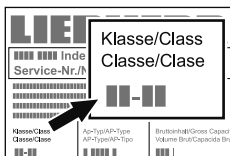
A készülék leírása



- (1) Kezelőmező
- (2) Kihúzható polc
- (3) Prezentációs fény
- (4) Levegőszűrő
- (5) Állítható lábak
- (6) Típus tábla
- (7) Felső zóna
- (8) Középső zóna (csak EWT 9275 / EWP.. 96..)
- (9) Alsó zóna
- (10) Tálalópolc

Klímaosztály

A klímaosztály azt adja meg, hogy a készülék milyen helyiség hőmérsékleten szabad üzemeltetni a maximális hűtőteljesítmény eléréséhez.



A klímaosztály a típustáblán van feltüntetve.

A típustábla elhelyezése az **A készülék leírása** c. fejezetben található.

Klímaosztály	Helyiség hőmérséklet
SN	+10 °C - +32 °C
N	+16 °C - +32 °C
ST	+16 °C - +38 °C
T	+16 °C - +43 °C
SN-ST	+10 °C - +38 °C
SN-T	+10 °C - +43 °C

A készüléket nem szabad a megadott helyiség hőmérsékletektől eltérő hőmérsékleten üzemeltetni!

A készülék alkalmazási területe

A készülék kizárólag borok hűtésére alkalmas háztartási vagy ehhez hasonló területen. Ilyenek számít pl. a készülék használata

- személyzeti konyhákban, reggeliző panziókban,
- vendégek által nyaralókban, hotelekben, motelekben és más szálláshelyeken,
- a cateringben és hasonló nagykereskedelmi szolgáltatásokban.

A készüléket kizárólag a háztartásban megszokott keretek között használja. Minden ettől eltérő felhasználási mód nem megengedett.

A készülék nem alkalmas gyógyszerek, vérplazma, laboratóriumi preparátumok vagy más, a gyógyászati termékekről szóló 2007/47/EK sz. irányelv hatálya alá tartozó anyagok és termékek tárolására és hűtésére. A készülék visszaélészerű használata a készülékben tárolt áru károsodását vagy tönkremenetelét okozhatja. Továbbá a készülék nem alkalmas robbanásveszélyes területen való üzemeltetésre.

Az ártalmatlanításra vonatkozó útmutatások

A készülék értékes anyagokat tartalmaz, és a nem szelektíven gyűjtött kommunális hulladéktól elkülönített gyűjtésre kell adni. A leselejtezett készülékek ártalmatlanítását szakszerűen, a helyileg érvényes előírások és törvények szerint kell végezni.



A leselejtezett készülék hűtőkörét elszállításakor nem szabad megsérteni, hogy a tartalmazott hűtőközeg (adatok a típustáblán) és az olaj ne tudjon kontrollálatlanul távozni.

- A készüléket használhatatlanná kell tenni.
- Húzza ki a hálózati csatlakozódugaszt.
- Vágja el a csatlakozókábelt.

FIGYELMEZTETÉS

Fulladásveszély a csomagolóanyagok és fóliák miatt!

Gyermekeket nem szabad hagyni játszani a csomagolóanyaggal.

A csomagolóanyagot hivatalos gyűjtőhelyre kell juttatni.

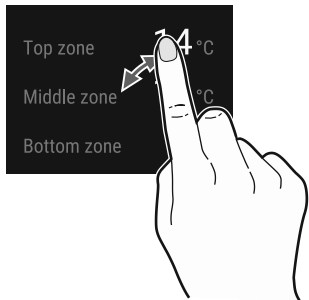
EPREL-adatbázis:

2021. március 1-től az energiacímkékre és a környezettudatos tervezés követelményeire vonatkozó információk megtalálhatók az európai termékadatbázisban (EPREL). A termékadatbázis a <https://eprel.ec.europa.eu/> linken érhető el. Itt meg kell adnia a modellazonosítót. A modellazonosító a típustáblán található.

Világítás	
Energiahatékonysági osztály ¹	Fényforrás
Ez a termék G energiahatékonysági osztályba tartozó fényforrást tartalmaz	LED
¹ A készülék különböző energiahatékonysági osztályokba tartozó fényforrásokat tartalmazhat. A legalacsonyabb energiahatékonysági osztály van megadva.	

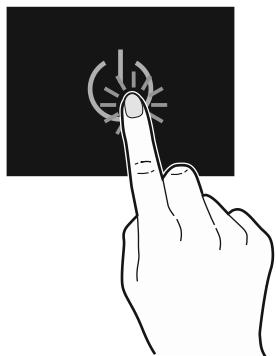
Kezelőmező

Három különböző művelet a kezelőmező kezeléséhez.



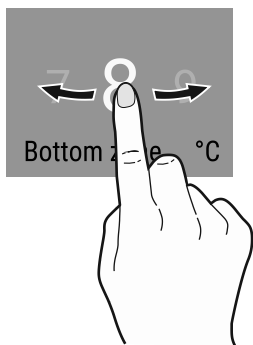
Érintés

Funkciók aktiválásához megérintés.



Megnyomás

Funkciók aktiválásához megnyomás kb. 2 másodpercre.



Eltolás

A menüben való navigáláshoz vagy értékek kereséséhez tolja el jobbra vagy balra.

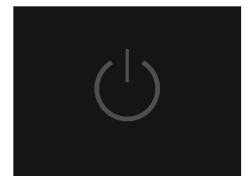
Gyors hozzáférés információkhoz

(csak az EWP.. jelölésű modellek)



A készülék bekapcsolása

Érintse meg



Állítsa a megfelelő nyelvre és érintse meg



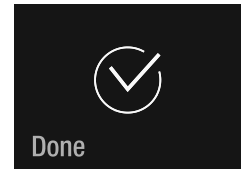
Rendelkezésre álló nyelvek:

- német
- portugál (Brazília)
- francia
- spanyol
- olasz
- angol (GB)
- angol (US)
- kínai
- orosz

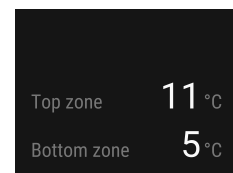
Állítsa a kívánt hőmérséklet egységre és érintse meg



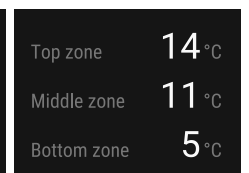
A jóváhagyáshoz érintse meg



EWT9175/EWP..94..



EWT9275/EWP..96..

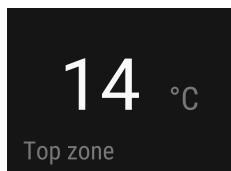


A nyelv és a hőmérséklet egység módosítása

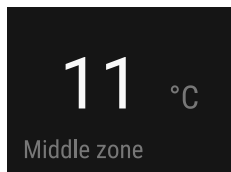
A nyelv és a hőmérséklet egység jövőbeni módosításaihoz a készüléket ki, majd újból be kell kapcsolni (az ügyfélbeállítások nem törlődnek).

Főmenü

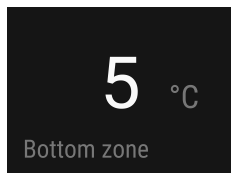
Navigálás a főmenüben. A következő funkciók állnak rendelkezésre.



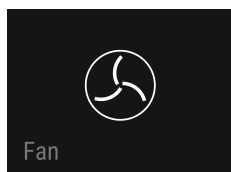
A felső zóna hőmérsékletkijelzője és a hőmérséklet beállítása.



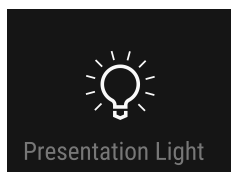
A középső zóna hőmérsékletkijelzője és a hőmérséklet beállítása (csak EWT 9275 / EWP.. 96..).



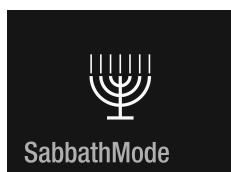
Az alsó zóna hőmérsékletkijelzője és a hőmérséklet beállítása.



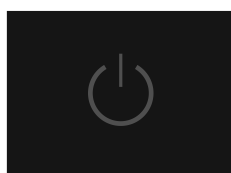
A ventilátor be- és kikapcsolása.



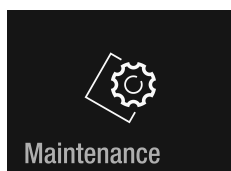
A prezentációs fény fényerejének a beállítása.



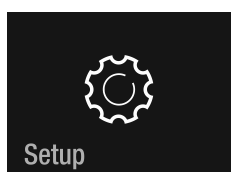
A készülék üzemmódja shabbatkor és ünnepnapokon. Megfelel a STAR-K kóser tanúsításnak.



A készülék be- és kikapcsolása.



A szűrők cseréjét, valamint a porszűrő tisztítását írja le.

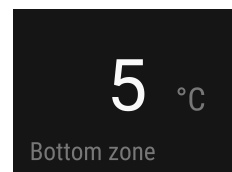


Lehetővé teszi a képernyő fényerejének a beállítását, valamint tartalmazza a készülékinformációkat (szervizszám, modellnév, sorozatszám).

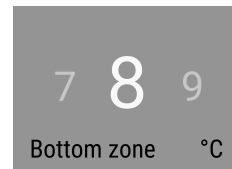
A hőmérséklet beállítása

Az alapbeállítás 12 °C (minden zóna). Az egyes zónák egymástól függetlenül beállíthatók.

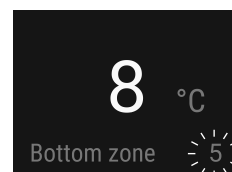
Állítsa a kívánt zónára.
Érintse meg



Állítsa a kívánt előírt hőmérsékletre és érintse meg.

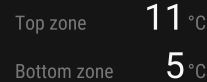


A jobb alsó villogó szám az aktuális belső hőmérsékletet jelzi. Az előírt hőmérséklet elérésekor kialszik.



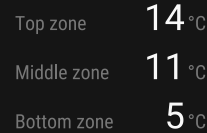
Csukja be a készülék ajtaját.

EWT9175/EWP..94..



Annak a kijelzése, ha az ajtót újból kinyitják.

EWT9275/EWP..96..



A hűtőréteg hőmérsékletkijelzője villog, ha a tényleges hőmérséklet eltér az előírt hőmérséklettől. Az előírt hőmérséklet elérésekor hagyja abba a villogást.

Ha nagy mennyiségű hűtetlen bort helyeznek be, akkor az előírt hőmérséklettől való eltérés az előírt hőmérséklet eléréséig hosszabb ideig is (akár 24 óráig) aktív lehet.

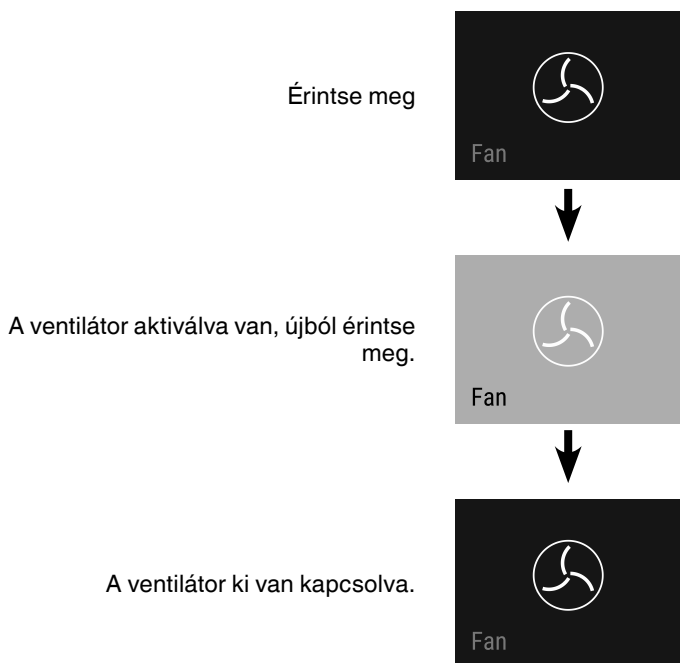
A hőmérséklet 5 °C és 20 °C között állítható be.

Ventilátor

A belső ventilátor állandó és egyenletes belső hőmérsékletet garantál és biztosítja a bortároláshoz kedvező klímát.

A ventilátor (mindenzóna) funkció bekapcsolásával a készülékben ismét nő a páratartalom, ami hosszú távú tárolásnál különösen pozitív hatást gyakorol.

A fokozott páratartalom hosszú távon megakadályozza a parafadugó kiszáradását.



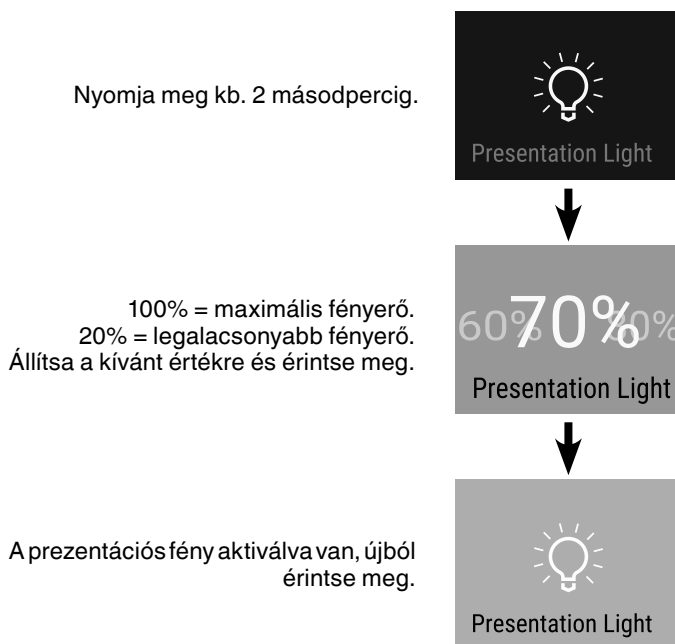
Prezentációs fény

A prezentációs fény a hűtőtérben található bal és jobb oldalon. A prezentációs fény csukott ajtónál aktiválódik.

A prezentációs fény aktiválása



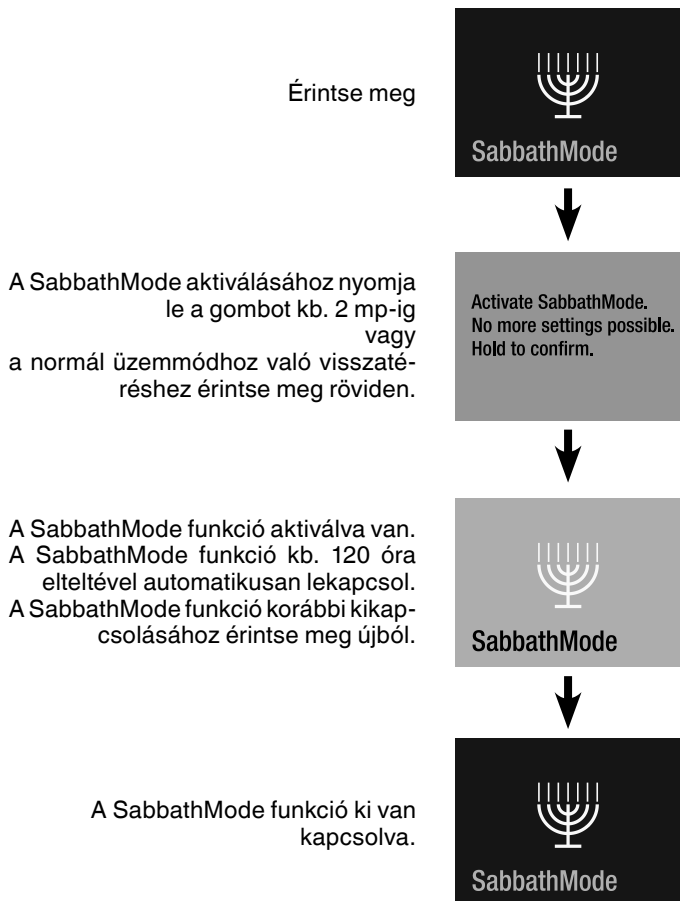
A prezentációs fény fényerejének a beállítása



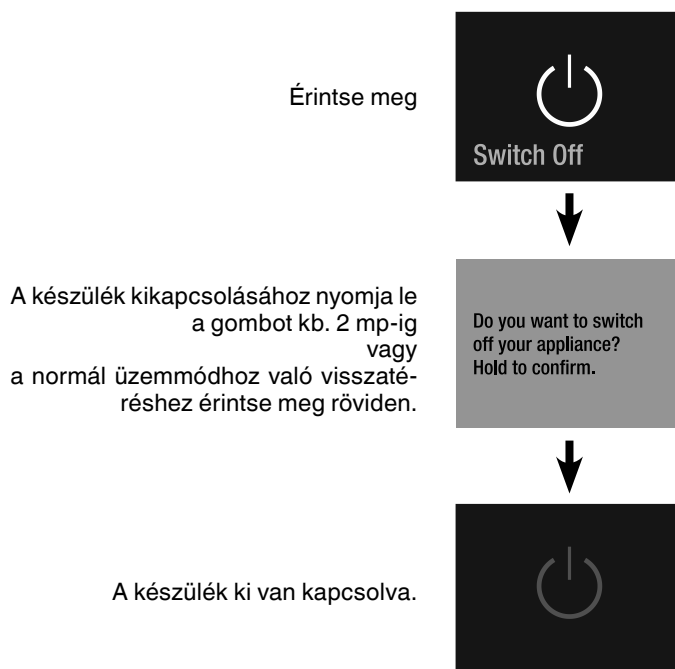
SabbathMode

Ha a SabbathMode funkció aktív, akkor az elektronika néhány funkciója lekapcsol a STAR-K kóser tanúsításnak való megfelelés céljából.

- A világítás kimarad.
- Nincs ajtóriasztás.
- Nincs hőmérséklet-riasztás.
- Áramkimaradás után a készülék visszavált SabbathMode üzemmódra.

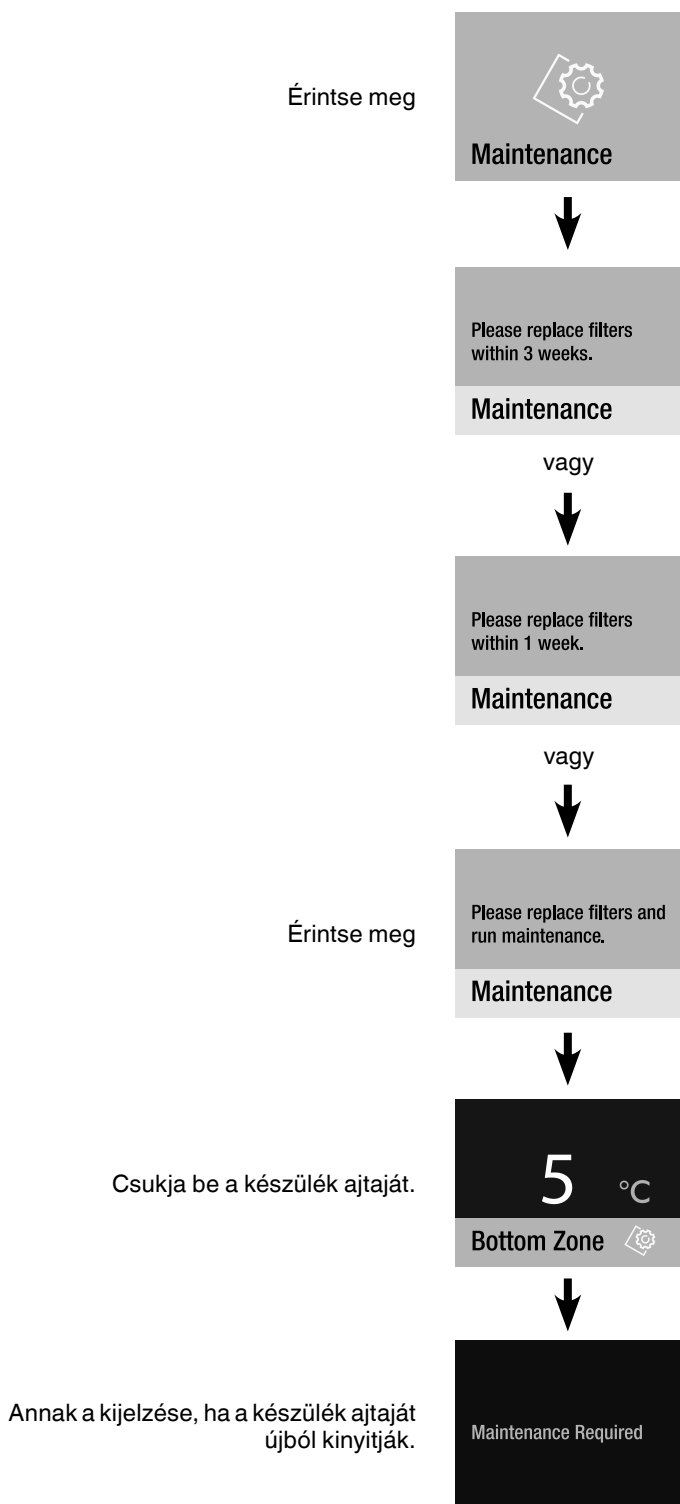


A készülék kikapcsolása



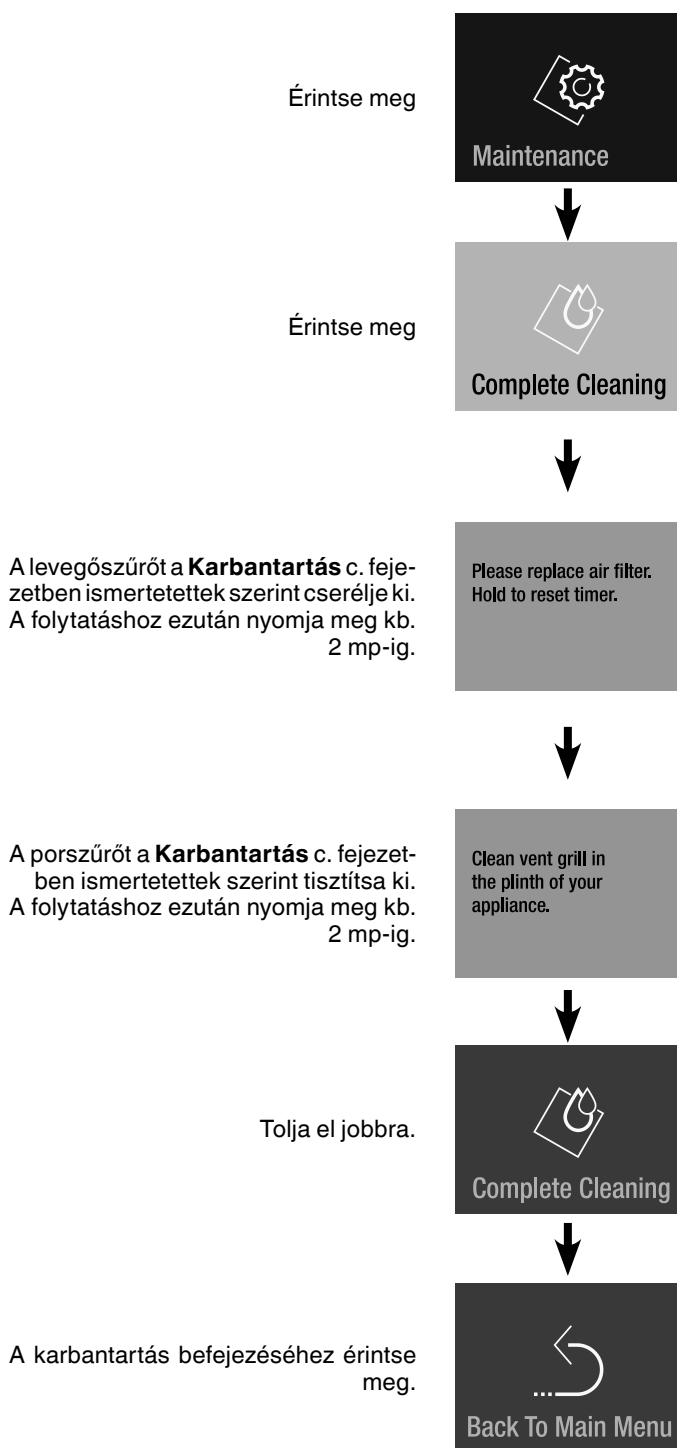
Karbantartási jelzés

A készülék üzemelése során rendszeres időközönként felhangzik a karbantartási jelzés (6 hónap). A vízadagolót (ha van) ki kell öblíteni. Ki kell tisztítani a porszűrőt.



Szerezzen be levegősűrőt a kereskedőjétől, és végezze el a karbantartást.

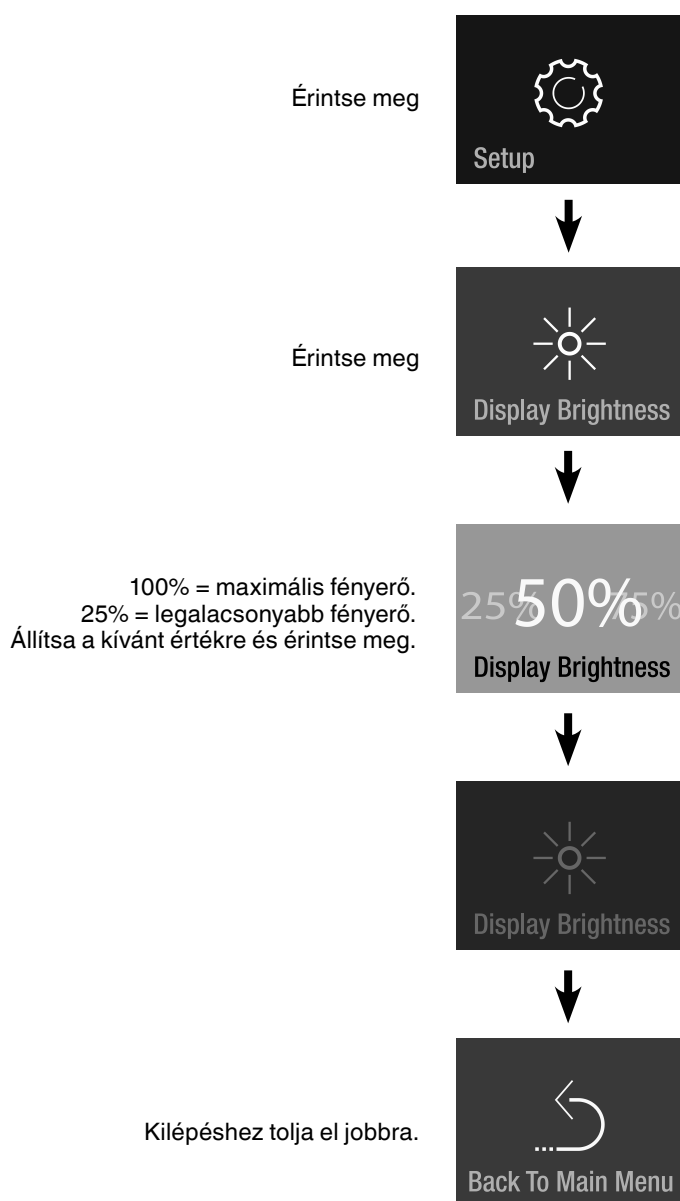
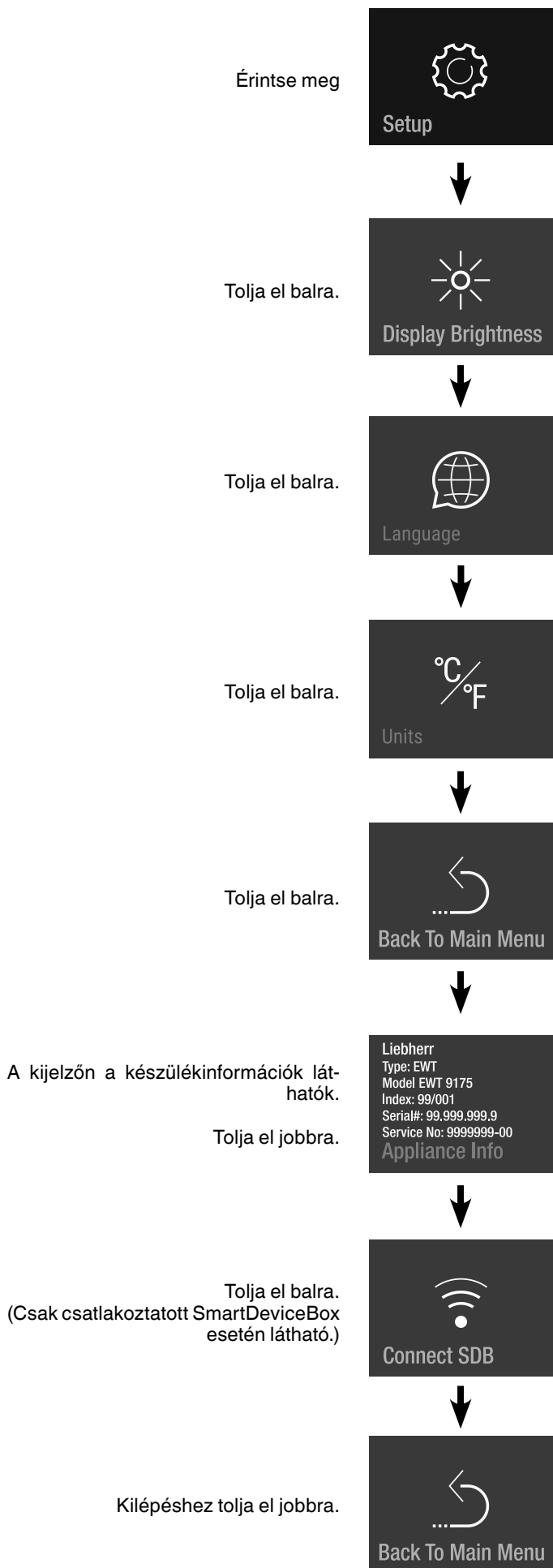
A karbantartás megerősítése



Setup menü

A képernyő fényerejének a beállítását, nyelv, egységek, a SmartDeviceBox aktiválását és a készülékinformációkat tartalmazza.

A kijelző fényereje



Nyelv

Érintse meg



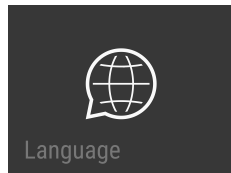
Állítsa a megfelelő nyelvre és érintse meg



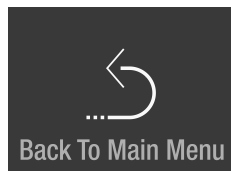
Rendelkezésre álló nyelvek:

- német
- portugál (Brazília)
- francia
- spanyol
- olasz
- angol (GB)
- angol (US)
- kínai
- orosz

Tolja el kétszer balra.

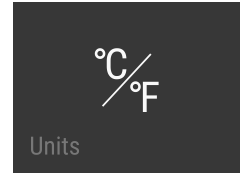


Kilépéshez tolja el jobbra.

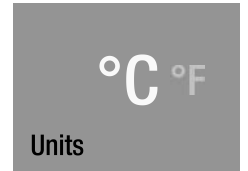


Egységek

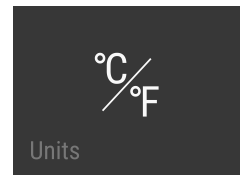
Érintse meg



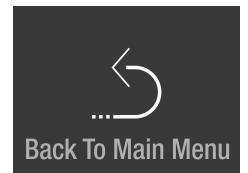
Állítsa a kívánt hőmérsékletegységre és érintse meg



Tolja el balra.



Kilépéshez tolja el jobbra.



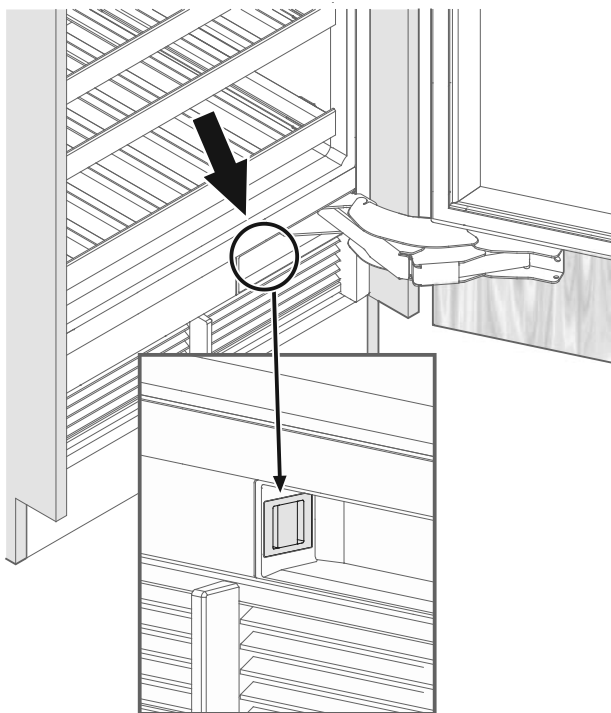
SmartDeviceBox (nincs minden országban mellékelve)

A készülék elő van készítve Smart-Home rendszerbe való integrálásra és bővített szolgáltatásokra.

Az elérhetőségre és a feltételekre, valamint az egyes lehetőségekre vonatkozó további információk a smartdevice.liebherr.com weboldalon találhatóak.

Töltse le a "SmartDevice" alkalmazást a mobil végkészülékre.

Indítsa el az alkalmazást a mobil végkészüléken és kövesse az utasításokat



A SmartDevice funkciók nem minden országban állnak rendelkezésre.

A SmartDevice kijelző leírása

A SmartDeviceBox csatlakoztatva van.

Hold to configure now.

SDB Inserted

Kijelzés a WLAN-kapcsolat elindításához.



Connect SDB

Az ikon villog.

A WLAN-kapcsolat felépülése folyamatban van.



SDB Connecting

Megjelennek a router bejelentkezési adatai.

Router_0123456789
01234567890123456

Connecting to:

A készülék kapcsolódott a WLAN-hoz.



SDB Connected

A kapcsolat visszaállítása.

Reset SDB connection?
Hold to reset.

Ez az üzenet router- vagy internetproblémákról tájékoztat.



No Connection

Riasztási üzenetek

Ajtónyitás-riasztás

A készülék ajtaja 60 másodpercnél hosszabban volt nyitva.

Művelet
Csukja be a készülék ajtaját.



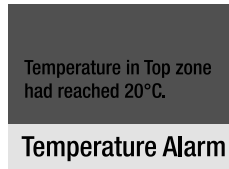
Hőmérséklet-riasztás

Érintse meg



A belső hőmérséklet túl magas volt.

Érintse meg
(további riasztások esetén érintse meg újból)

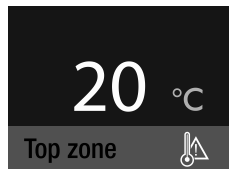


Érintse meg



Művelet
Ellenőrizze a tárolt élelmiszerek minőségét.

A riasztásjelzés kialszik, amint a hőmérséklet elérte a beállított értéket.



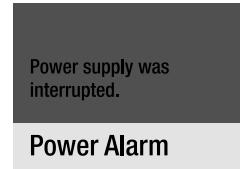
Áramriasztás

Érintse meg



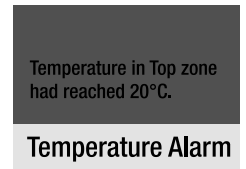
Az áramellátás korábban meg volt szakadva.

Érintse meg



Ha a belső hőmérséklet túl magas volt.

Érintse meg

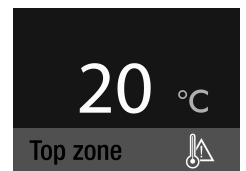


Érintse meg



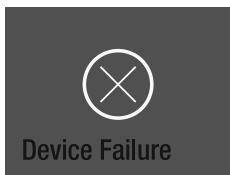
Művelet
Ellenőrizze a tárolt élelmiszerek minőségét.

A riasztásjelzés kialszik, amint a hőmérséklet elérte a beállított értéket.



Elektronika hibariasztás

Elektronikahiba.
Érintse meg

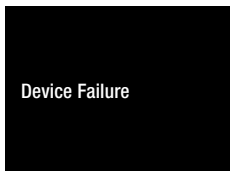


Aktion
Vegye fel a kapcsolatot az ügyfélszolgálattal és közölje a kijelzett hibakódot.

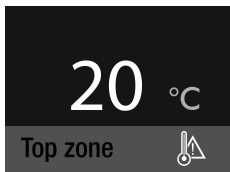
Érintse meg



Érintse meg

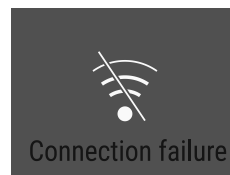


A hibakód újbóli leolvasásához nyomja meg kb. 2 másodpercig.



Kapcsolathiba

Érintse meg



Aktion
Vegye fel a kapcsolatot az ügyfélszolgálattal és közölje a kijelzett hibakódot.

Érintse meg



A kapcsolat deaktiválva van.
Nincs szükség a hűtött áru áthelyezésére.



A menüben a kapcsolathiba továbbra is hibaként jelenik meg, amíg a hibát az ügyfélszolgálat el nem hárítja.



Palackok tárolási rajza

0,75 l-es Bordeaux-i palackok az NF H 35-124 szabvány szerint

EWT 9175/EWP..94..

Palackok száma



5

5

5

5

5

5

5

5

5

5

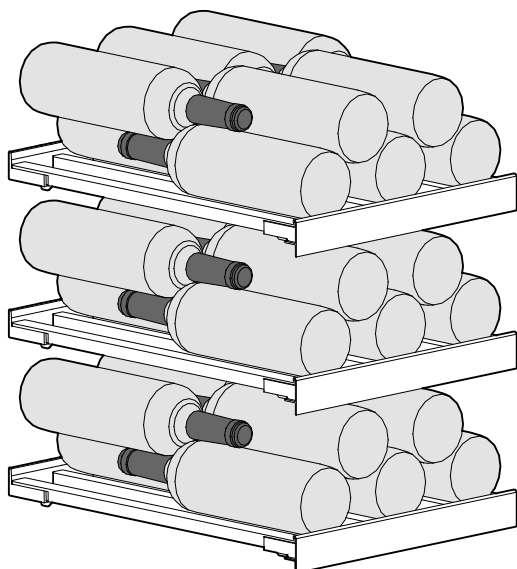
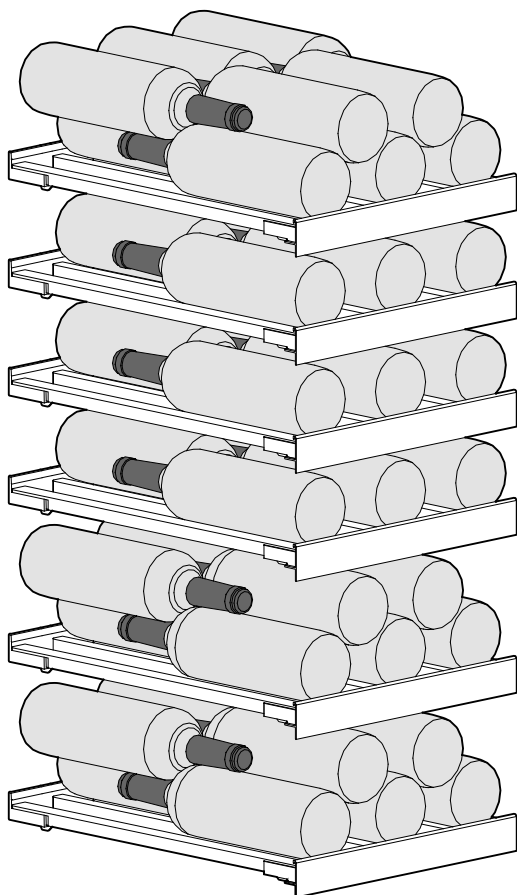
5

5

5

5

5



Összesen 75 palack

EWT 9275/EWP..96..

Palackok száma



8

8

8

8

8

8

8

8

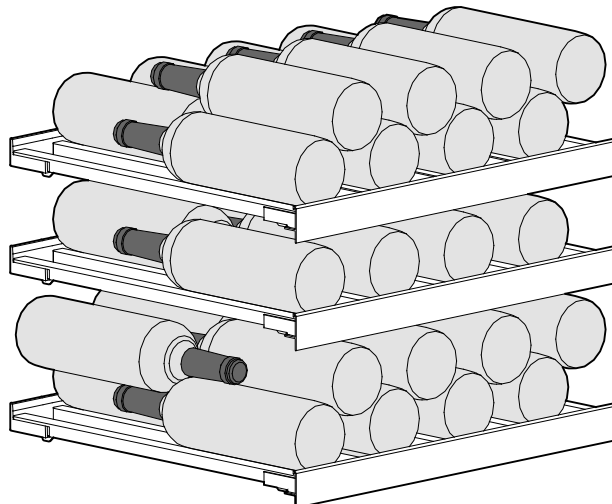
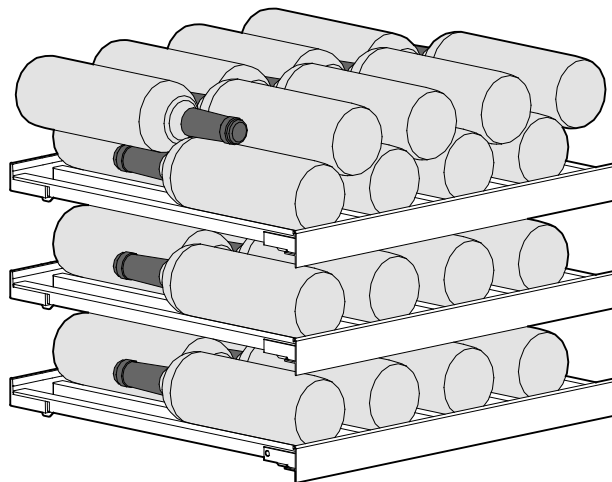
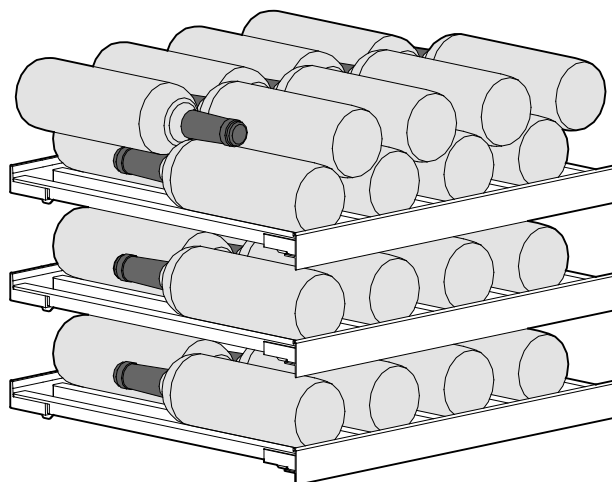
4

8

8

8

8



Összesen 100 palack



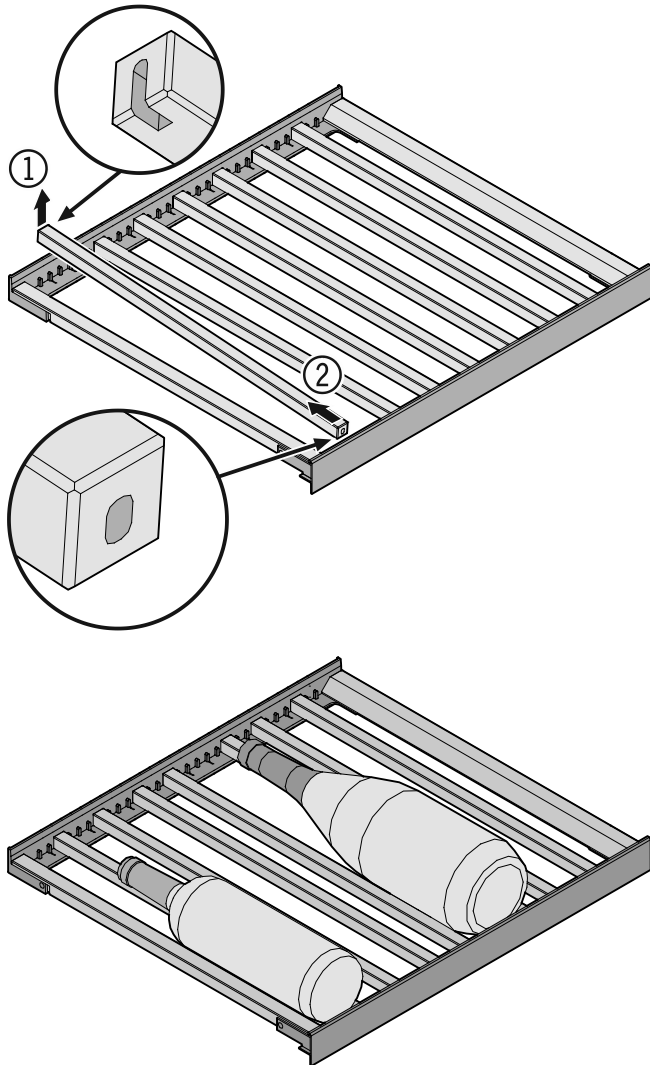
Figyelem

A maximális terhelés fa polcoként 20 kg.

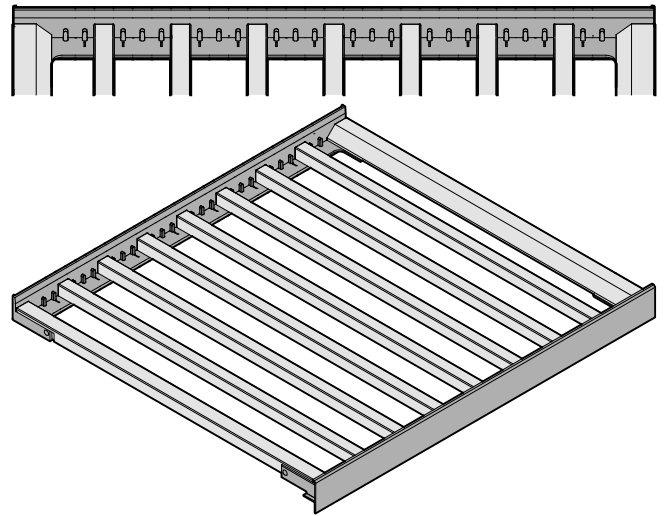
Felszereltség

Kihúzható polc

Nagyobb vagy kisebb palackok tárolásához a léceket ki lehet venni és áthelyezni.
Hátul emelje meg a léceket (1) és húzza ki (2).

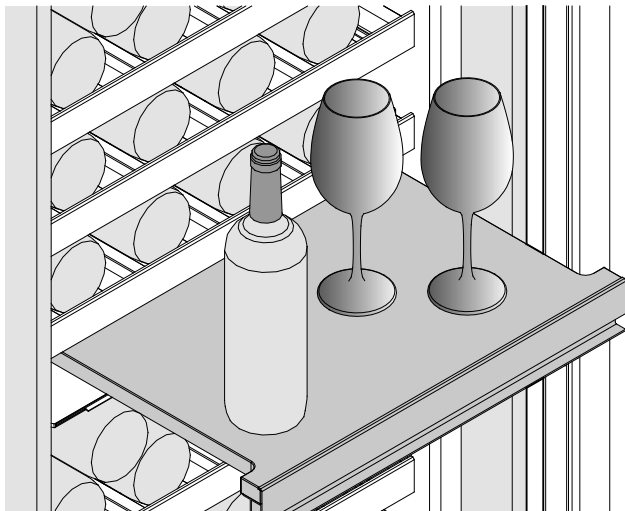


A lécek felosztása a maximális számú palackokhoz



Tálalópolec

A palackok lerakásához a tálalópolecot ki lehet húzni.

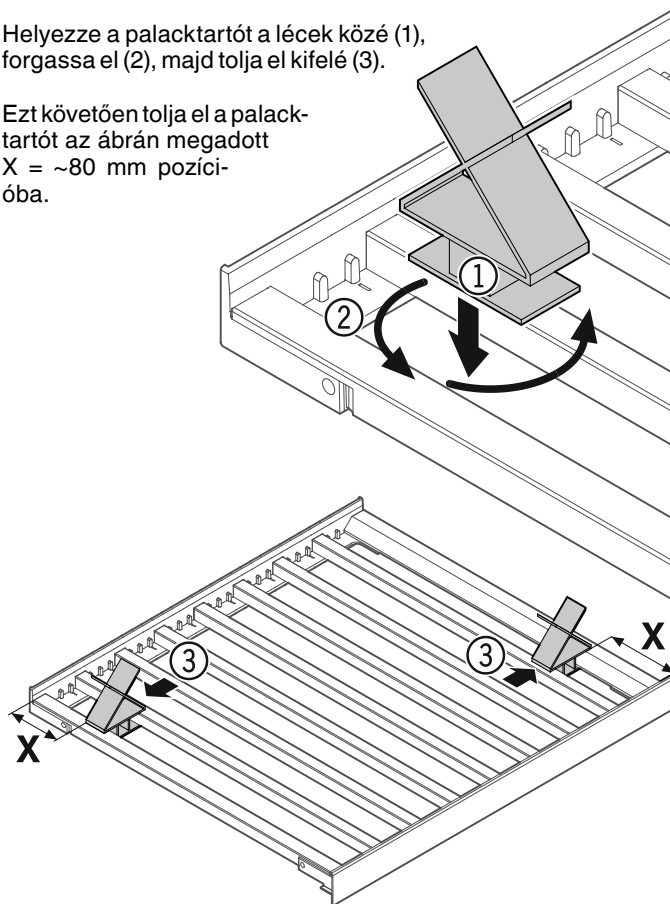


Palacktartók

A palackok maximális számának az eléréséhez helyezze be a mellékelt palacktartókat.

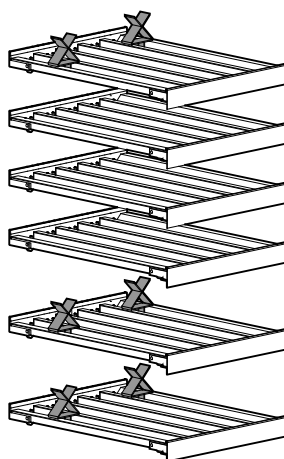
Helyezze a palacktartót a lécek közé (1), forgassa el (2), majd tolja el kifelé (3).

Ezt követően tolja el a palacktartót az ábrán megadott X = ~80 mm pozícióba.

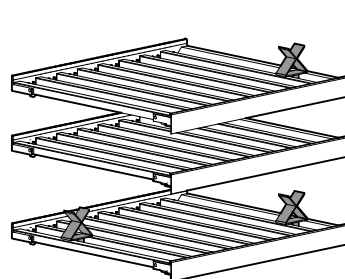
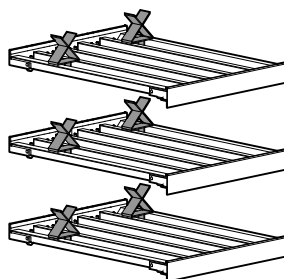
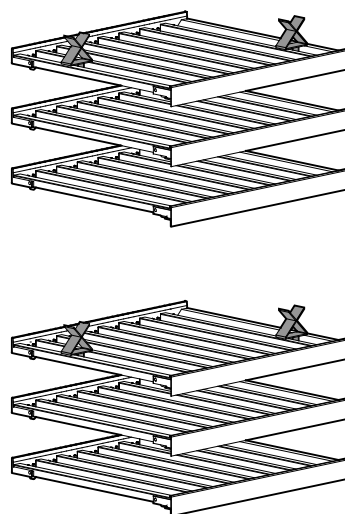


A palacktartók elhelyezése a maximális számú palackhoz:

EWT9175/EWP.. 94..



EWT9275/EWP.. 96..



Tisztítás

A jelen útmutatások figyelmen kívül hagyása élelmiszerek megromlásához vezethet.



Tisztítás előtt feltétlen válassza le a készüléket a hálózatról. Húzza ki a csatlakozódugaszt vagy kapcsolja le a biztosítékot!

Az élelmiszerekkel és hozzáférhető lefolyórendszerekkel érintkező felületeket rendszeresen meg kell tisztítani!

Ha az ajtót hosszabb időre kinyitják, akkor a készülék rekeszeiben jelentősen megemelkedhet a hőmérséklet.

- A készülék belsejét, a felszereltség részeit és a külső falakat langyos vízzel és némi mosogatószerrel tisztítsa. Semmi esetre se használjon homok- vagy savtartalmú tisztító-, ill. vegyi oldószereket.
- Az üvegfelületek tisztításához használjon üvegtisztítót, a nemesacél felületekhez a kereskedelemben kapható nemesacél tisztítót.



A készülék komponensei megsérülhetnek és sérülésveszély áll fenn a forró gőz által.

A készüléket ne tisztítsa gőztisztító készülékkel!

- Ügyeljen arra, hogy ne jusson tisztításhoz használt víz elektromos alkatrészekbe és a szellőzőrácsba.
- Mindent szárítsa meg jól kendővel.
- A készülék belsejében található típus táblát ne sértse meg vagy távolítsa el – ez fontos az ügyfélszolgálat számára.

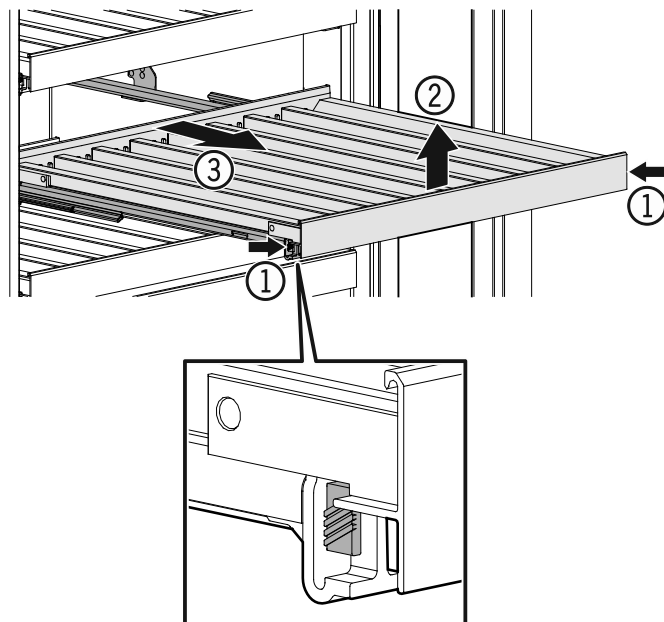
Ha a készülék hosszabb ideig üresen áll, akkor ki kell kapcsolni, leolvasztani, kitisztítani és kiszáritani, valamint a penészképződés elkerülésére az ajtót nyitva kell tartani.

Fa polcok kivétele és behelyezése

A fa polcokat ki lehet venni a készülék belsejének könnyebb tisztítása érdekében.

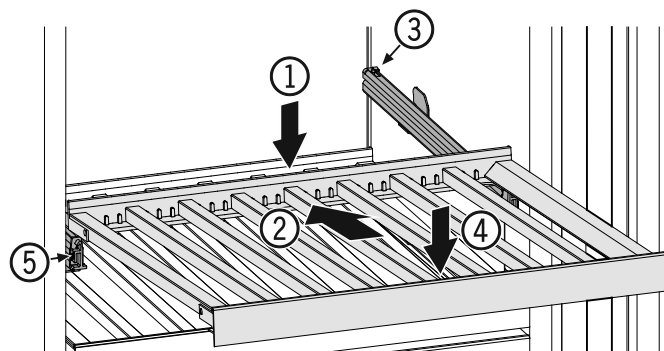
Fa polc kivétele

Húzza ki a fa polcot, oldalt (1) enyhén nyomja meg, emelje meg felfelé (2) és húzza ki előre (3).



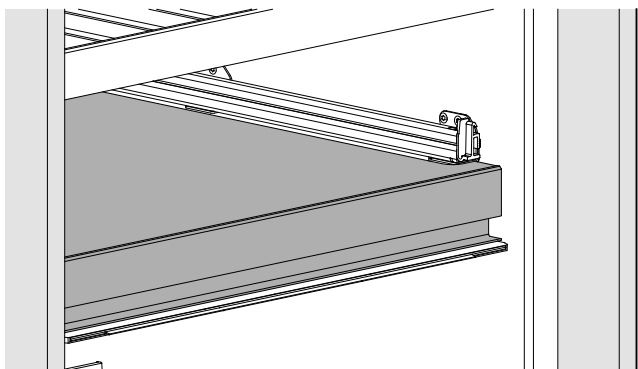
Fa polc behelyezése

Hátul tegye fel a fa polcot (1), a síneken tolja el hátra (2), akasztza be a végén (3), majd nyomja lefelé addig (4), hogy a fa polc rögzüljön a sínekbe (5).

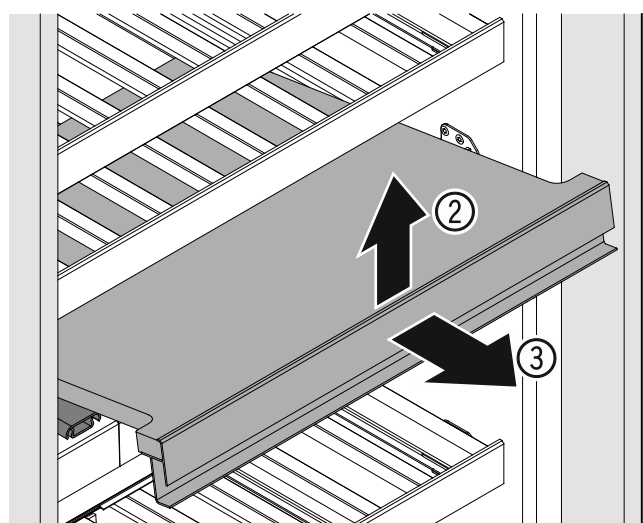
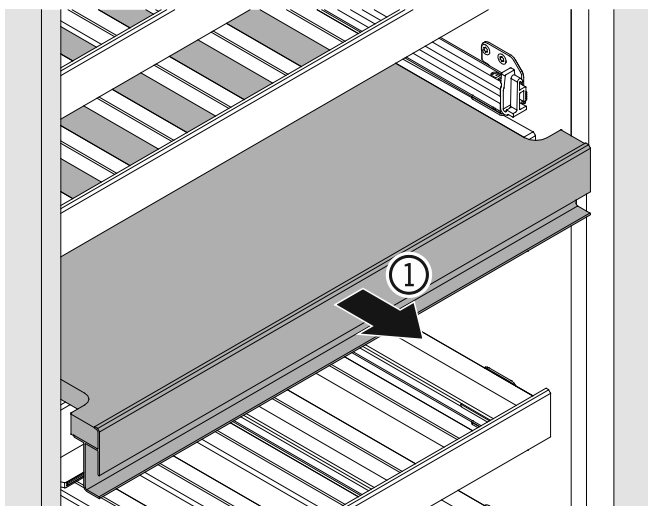


A tálalópolc kivétele

A tálalópolc kivételéhez először távolítsa el a tálalópolc feletti fa polcot.

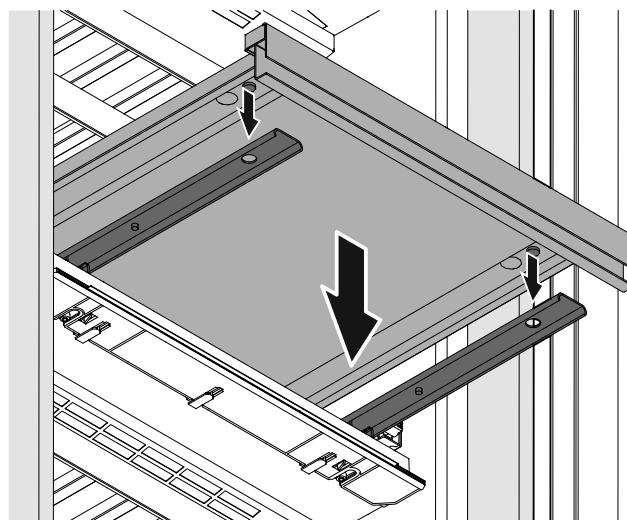


Kissé húzza ki a tálalópolcot (1), elől emelje felfelé (2) a mágneses kötés oldalához, majd húzza ki előre (3).

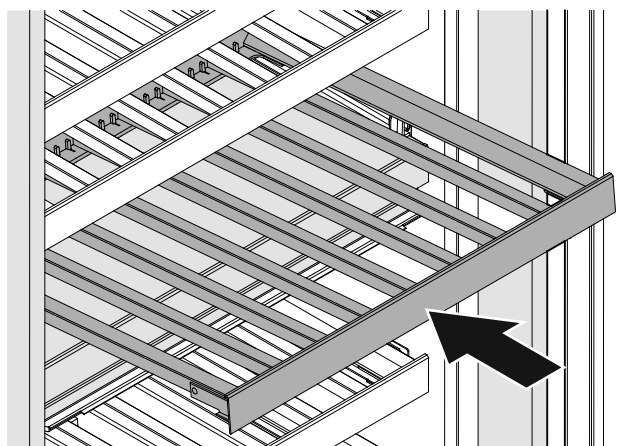


A tálalópolc behelyezése

Tegye rá a tálalópolcot a sínekre. A pontos pozicionáláshoz a tálalópolc alján lévő csapoknak rögzülniük kell a sínekbe.

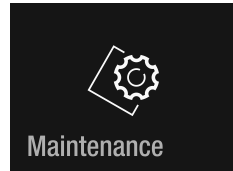


Helyezze be a fa polcot a tálalópolc fölé.

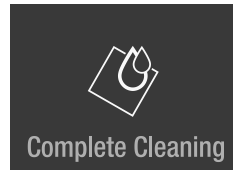


Karbantartási menü

A karbantartás az előírt rendszeres intervallumoktól függetlenül elvégezhető. A karbantartási menü a következő lépéseket tartalmazza.



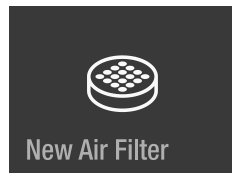
Teljes tisztítás
A készülék teljes karbantartásához.



Please replace air filter.
Hold to reset timer.

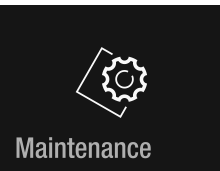
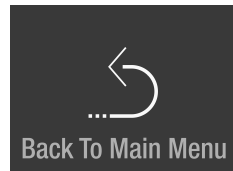
Clean vent grill in
the plinth of your
appliance.

Új levegőszűrő
A karbantartási intervallum
visszaállításához.



Please replace air filter.
Hold to reset timer.

Vissza a főmenüre.



Karbantartás

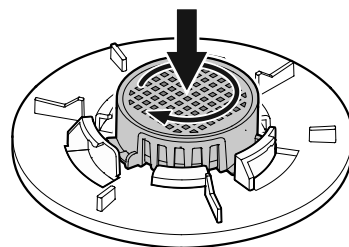
Új levegőszűrő

A borok a környezeti feltételek függvényében folyamatosan érnek.

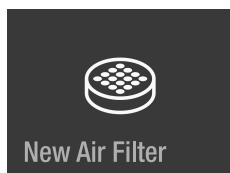
Ezért a levegő minősége döntő a konzerválás szempontjából.

Legalább a megadott karbantartási intervallumonként ajánlott kicserélni.

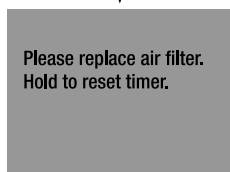
Helyezze be az új levegőszűrőt és forgassa el az óramutató járásával egyező irányba addig, hogy rögzüljön.



Érintse meg

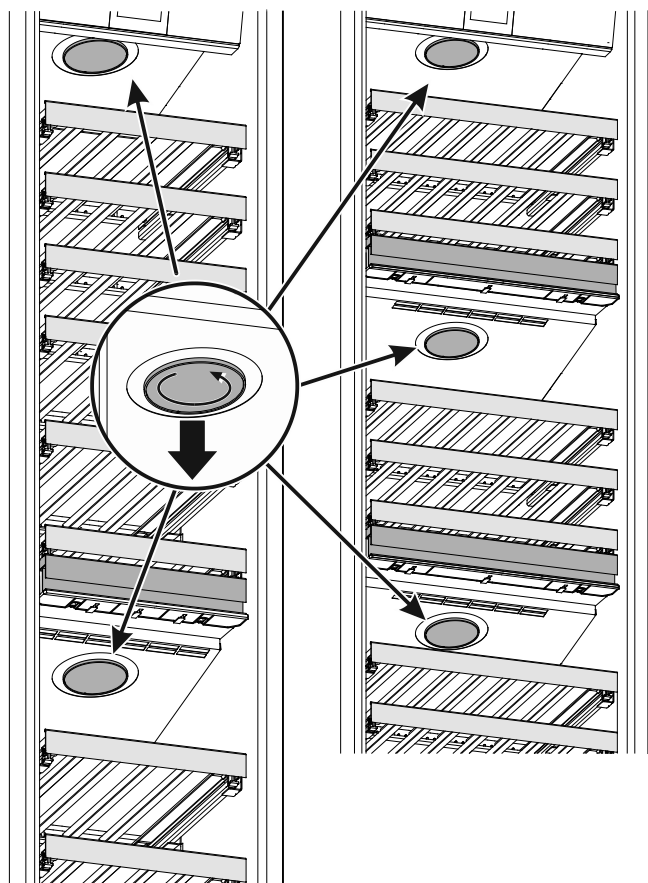


Üzenet



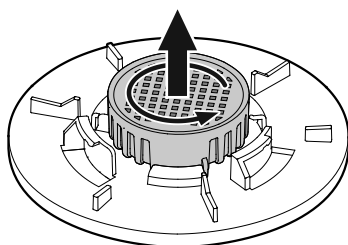
EWT9175/EWP..94..

EWT9275/EWP..96..



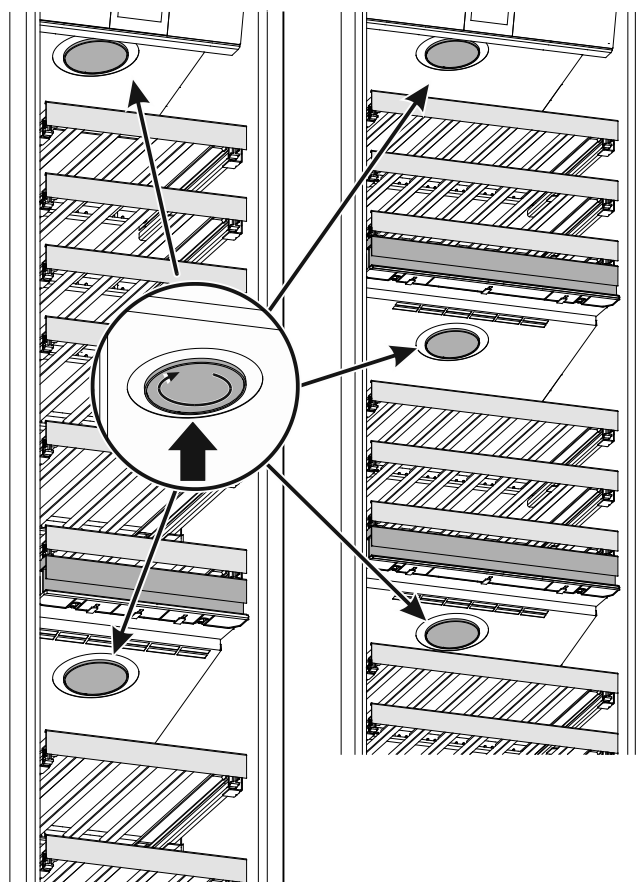
Forgassa el a borítást az óramutató járásával ellentétes irányba és távolítsa el.

Forgassa el a levegőszűrőt az óramutató járásával ellentétes irányba és vegye le.



EWT9175/EWP..94..

EWT9275/EWP..96..



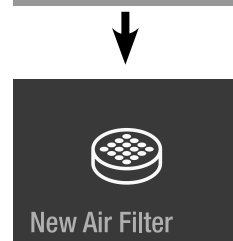
Helyezze fel a borítást és forgassa el az óramutató járásával egyező irányba addig, hogy rögzüljön.

Nyomja meg kb. 2 másodpercig

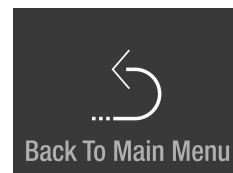
A levegőszűrő csereintervalluma visszaállítódik.

Please replace air filter.
Hold to reset timer.

Tolja el kétszer balra.



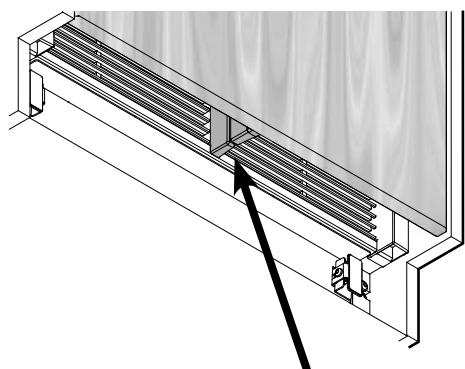
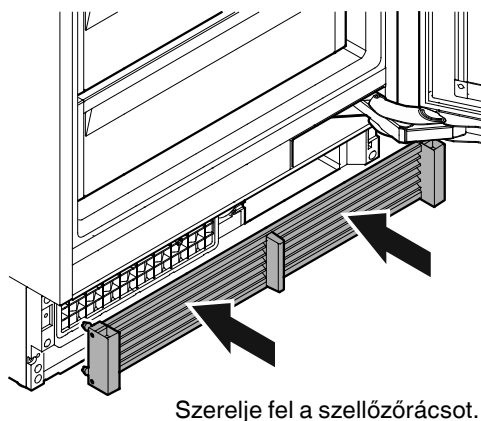
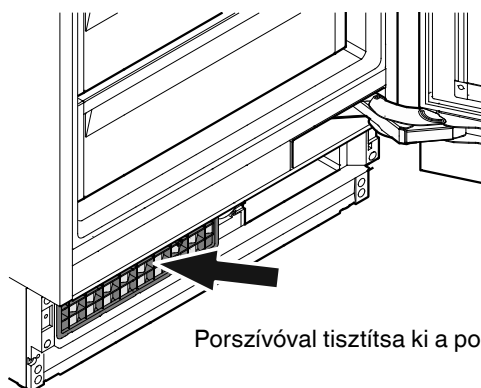
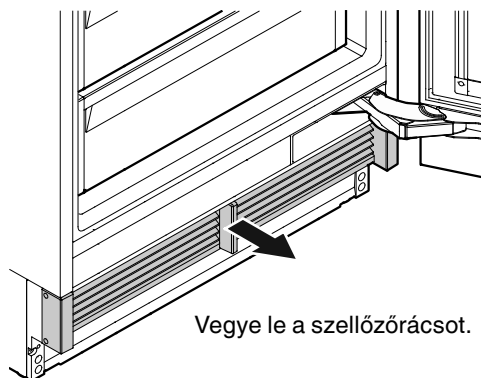
Érintse meg a menüből való kilépéshez.



Kiegészítő funkciók

A porszűrő tisztítása

A lábazati tartományban található porszűrőt legalább a megadott karbantartási intervallumokban ki kell tisztítani.



Ellenőrizze, hogy a készülék légelvlasztója és az ajtó légelvlasztója között ne legyen rés.

FONTOS

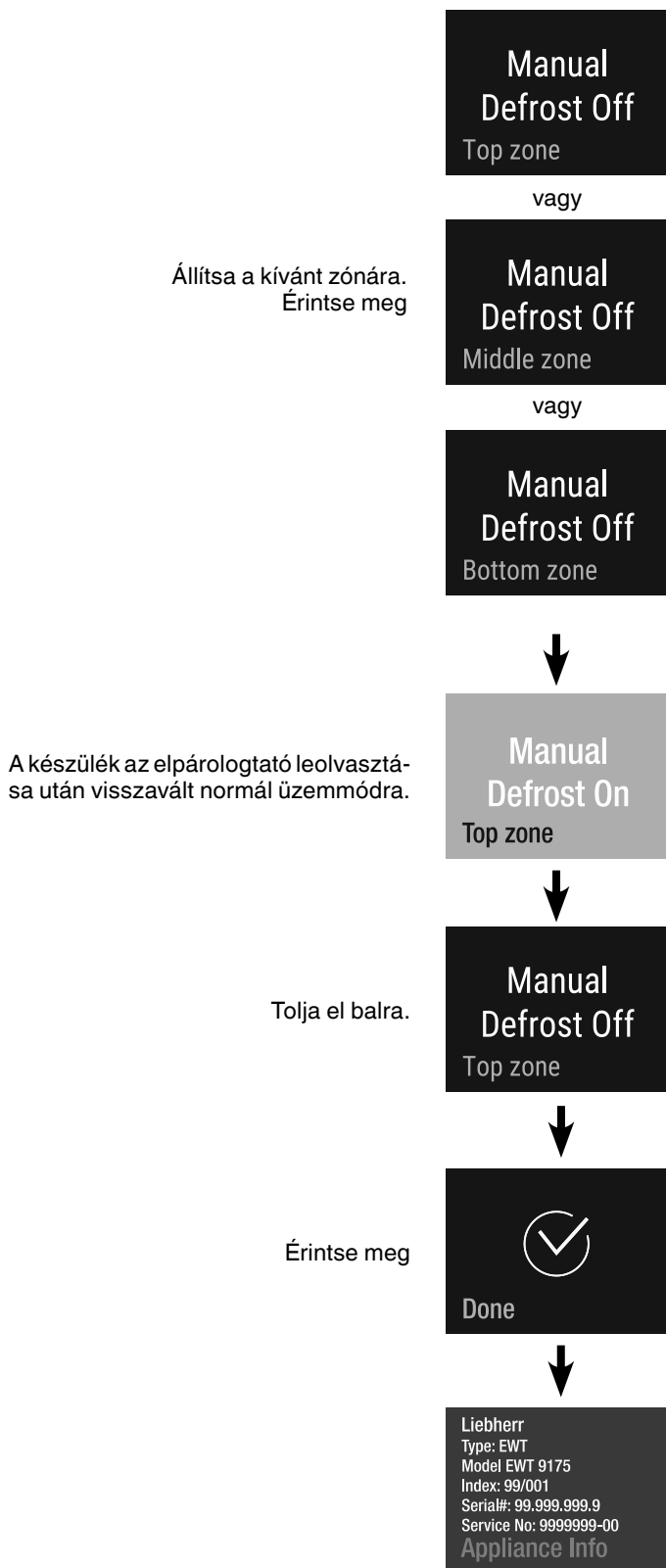
A szellőzőrács nem megfelelő felszerelése esetén rés keletkezik.

A leolvasztási funkció manuális aktiválása
Visszaállítás gyári beállításra
DemoMode



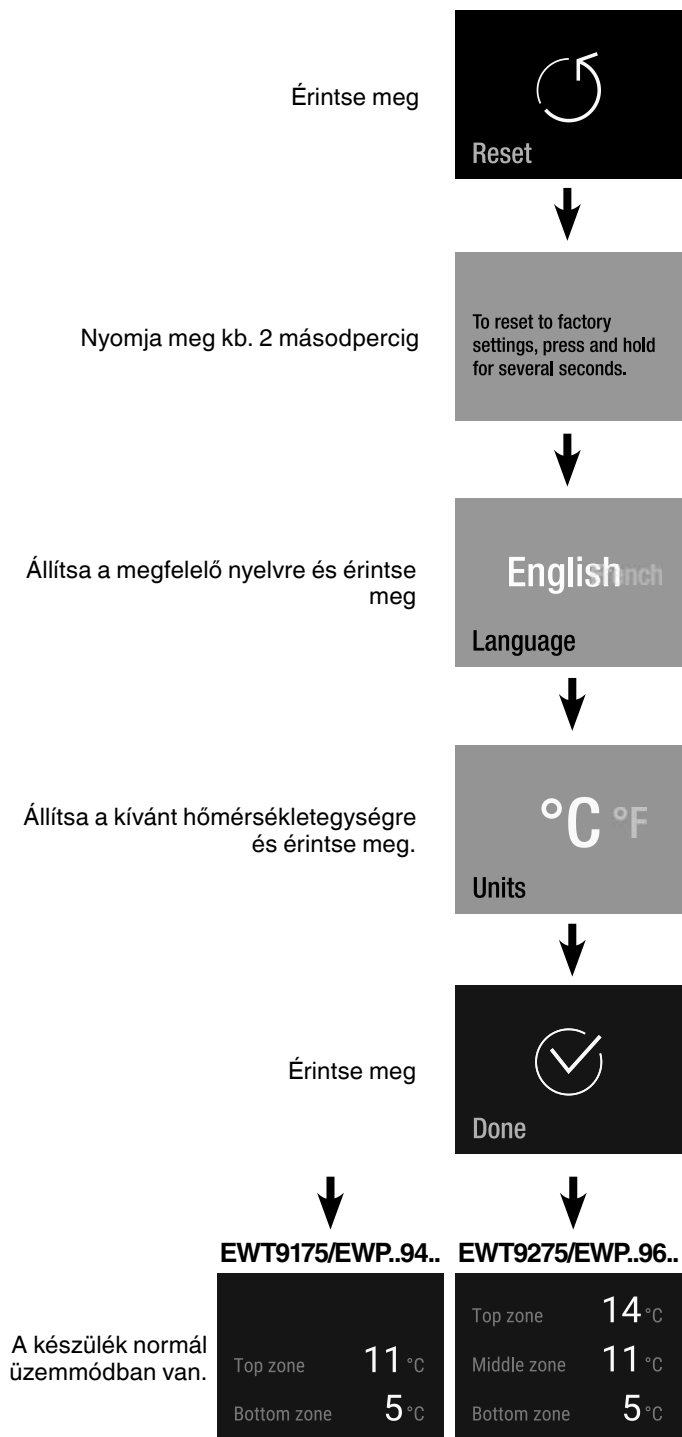
Manuális leolvasztás

A készülék leolvasztása automatikusan történik. Szervizalkalmazásokhoz a leolvasztási funkció manuálisan aktiválható.



Visszaállítás

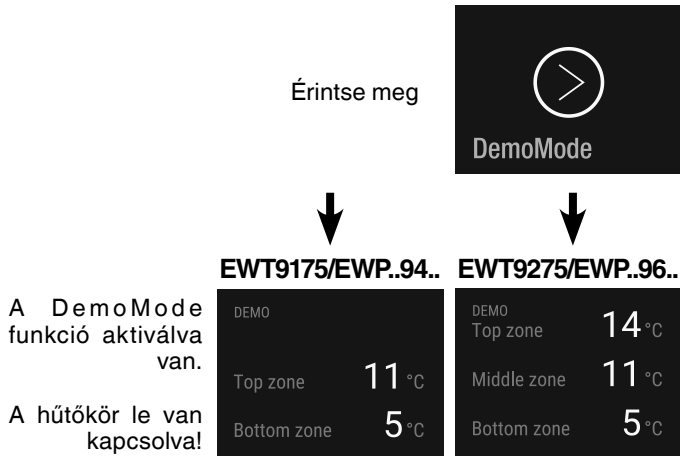
Ezzel a funkcióval az elektronikus vezérlés visszaállítható a gyári beállításokra.



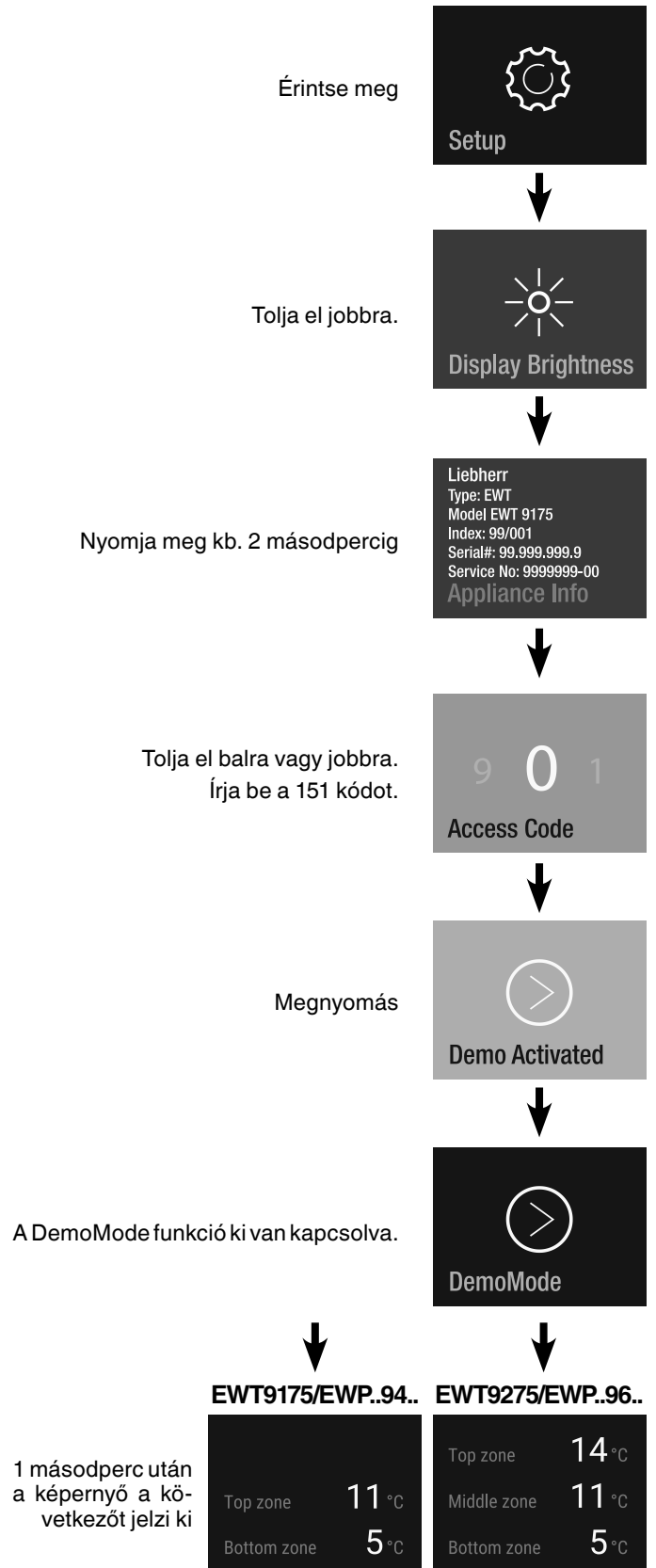
DemoMode

A DemoMode funkciót a készülék kiállításokon vagy eladóhelyiségekben való, normál üzemelés közben történő bemutatásához lehet bekapcsolni.

DemoMode aktiválása



DemoMode kikapcsolása



Zavarok

A következő zavarokat a lehetséges okok vizsgálatával Ön saját maga el tudja hárítani:

A készülék nem üzemel. Ellenőrizze, hogy

- a készülék be van-e kapcsolva,
- a hálózati csatlakozódugasz helyesen van-e csatlakoztatva a dugaszolóaljzatba,
- a dugaszolóaljzat biztosítóka rendben van-e.

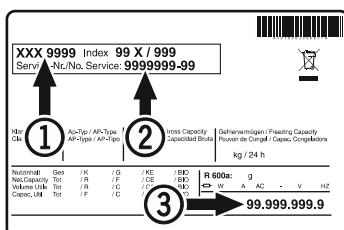
Túl hangos zajok. Ellenőrizze, hogy

- a készülék szilárdan áll-e a padlón,
- a szomszédos bútorok vagy tárgyak rezonálnak-e az üzemelő hűtőegységtől. Vegye figyelembe, hogy a hűtőkör áramlási zajai nem kerülhetők el.

A hőmérséklet nem elég alacsony. Ellenőrizze

- az "A hőmérséklet beállítása" c. szakasz szerinti beállítást; a megfelelő értéket állították be?
- , hogy a külön behelyezett hőmérő a helyes értéket mutatja-e.
- A szellőzés rendben van?
- A felállítási hely túl közel van egy hőforráshoz?

Ha a fentnevezett okok egyike sem áll fenn, és nem tudta önállóan elhárítani a zavart, kérjük, forduljon a legközelebbi ügyfélszolgálati ponthoz. A típus tábláról adja meg az (1) típusjelölést, a (2) szerviz- és (3) sorozatszámot.



A típus tábla elhelyezése az **A készülék leírása** c. fejezetben található.

Üzemen kívül helyezés

Ha a készüléket hosszabb időre üzemen kívül helyezik: Kapcsolja ki a készüléket, húzza ki a hálózati csatlakozódugaszt vagy kapcsolja le, ill. csavarja ki az elékapcsolt biztosítókat.

Tisztítsa ki a készüléket és a szagképződés elkerüléséhez hagyja nyitva az ajtót.

A készülék megfelel a vonatkozó biztonsági rendelkezéseknek, valamint a 2014/35/EU, 2014/30/EU, 2009/125/EK és a 2011/65/EU irányelveknek.



Liebherr Hausgeräte Lienz GmbH

Dr.-Hans-Liebherr-Strasse 1

A-9900 Lienz

Österreich

www.liebherr.com
