
A 916 Litronic

LIEBHERR

Excavadora sobre ruedas

Generación
6

Motor
115 kW / 156 CV
Nivel de emisión V
Tier 4 Final

Peso operativo
16.400–18.700 kg

**Capacidad de la
cuchara retro**
0,17–1,05 m³



Rendimiento

Fuerza, robustez y
precisión duraderas

Rentabilidad

Inversión que merece la pena – Óptima
rentabilidad y protección del medio ambiente

Fiabilidad

Competencia, durabilidad, innovación –
Experiencia demostrada

Confort

Cómoda ventaja – Mayor calidad
de trabajo con sensación de bienestar

Fácil mantenimiento

Servicio a todos los niveles –
Sencillo, rápido y seguro





A 916 Litronic

Peso operativo

16.400–18.700 kg

Motor

115 kW / 156 CV

Nivel de emisión V

Tier 4 Final

Capacidad de la cuchara retro

0,17–1,05 m³

Rendimiento



Fuerza, robustez y precisión duraderas

Con las excavadoras sobre ruedas de Liebherr se consiguen realizar los trabajos sin grandes esfuerzos, ya sean los clásicos movimientos de tierras, como la construcción de vías de comunicación o la colocación de canales y tuberías. Su fuerza, velocidad y precisión duraderas contribuyen al éxito de cualquier obra de construcción.

Máxima productividad

Versátil y potente

La A 916 es una popular máquina todoterreno que destaca por un rendimiento y una estabilidad extraordinarios. Ya sea en la construcción de carreteras, en grandes obras o en estrechas obras urbanas, con sus 17 toneladas de peso operativo, un potente motor y la extraordinaria coordinación entre el chasis superior y el inferior, esta máquina trabaja de manera fiable en cualquier lugar. Un programa operativo de diferentes equipamientos y herramientas prepara de forma óptima a la excavadora sobre ruedas A 916 para afrontar sus desafíos diarios. Una solución a la medida que hace de su A 916 la máquina perfecta.

Ser más rápido

Nuestro objetivo es dominar las tecnologías clave. Nuestra dilatada experiencia desarrollando y fabricando excavadoras y sistemas hidráulicos garantiza la perfecta coordinación de los componentes entre sí. El resultado está disponible para todos los operadores diariamente: Las excavadoras hidráulicas de Liebherr se caracterizan por movimientos de trabajo rápidos y fluidos, combinados con una gran precisión. Propiedades que siguen disfrutándose también cuando se circula con ellas. Quien quiera, puede ajustar la velocidad y la precisión de su máquina al nuevo campo de trabajo utilizando el interruptor MODE y, además, ahorrará combustible.



Rendimiento constante

- Motor potente y robusto para maquinaria de construcción, para trabajos intensivos a plena carga
- Motor de carrera larga de 4,5 l con un alto par de giro y bajo consumo a bajas revoluciones
- Eficiente turbocompresor con inter-cooler - alto rendimiento con un bajo consumo de combustible



Fuerza de excavación

- Gran fuerza de arranque y de excavación en la práctica
- Para un rendimiento de excavación siempre alto, incluso en suelos duros
- Mayor fuerza de excavación para resultados más rápidos

Trabajo preciso

Trabajar con precisión

Los joysticks en cruz Liebherr permiten al operador acceder a la extraordinaria sensibilidad del sistema hidráulico Liebherr. De esta forma, el operador de la máquina puede realizar en poco tiempo tareas de alto nivel de exigencia no solo a una velocidad reducida, sino también con la máquina en máxima potencia. Liebherr lleva muchos años utilizando adicionalmente un control proporcional gradual con cuatro ejes. Los transmisores proporcionales, estrechos y ergonómicos, le aportan al clásico sistema de control de la máquina funciones adicionales, que se encuentran disponibles inmediatamente, de forma intuitiva y sin necesidad de sujeción. Las funciones típicas son movimientos de alta y media presión de herramientas, el control de plumas articuladas con ajuste lateral en altura, así como el descenso del soporte de la máquina. Opcionalmente, y utilizando los mini-joysticks, se puede asumir también la dirección íntegra de la máquina. Los pulsadores en los joysticks son personalizables y aportan más comodidad y funciones.



Dirección por joystick

- Con la dirección por joystick opcional, el operador puede conducir la excavadora de ruedas de forma proporcional con el mini-joystick
- Los movimientos de trabajo y de traslación pueden realizarse simultáneamente sin necesidad de cambiar las manos de posición
- Manejo más eficaz para una mayor productividad

Rentabilidad



Inversión que merece la pena – Óptima rentabilidad y protección del medio ambiente

Las excavadoras de ruedas Liebherr son máquinas de trabajo que combinan una gran productividad con una excelente rentabilidad – y esto viene de serie de fábrica. Si se desea puede aumentarse aun más la eficacia de cada excavadora de ruedas con una cuchara productiva Liebherr, un aceite hidráulico Liebherr, y el ahorro de combustible que éste permite, o un sistema de enganche rápido Liebherr. Una inversión que merece la pena.

Máxima eficacia

Mínimo consumo de combustible en el campo

En la A 916 Litronic, Liebherr apuesta por su robusto motor de cuatro cilindros D924, potente, de bajo consumo y fiable. El eficiente motor en línea despliega toda su potencia gracias a los altos pares de giro a bajas revoluciones y aprovecha su banda de revoluciones de forma óptima. El inteligente sistema hidráulico y otros elementos auxiliares adicionales, como la desconexión automática del motor y un nivel de revoluciones regulado, aumentan notablemente la eficiencia y protegen el material.

Estaremos encantados de demostrar la eficiencia de nuestras máquinas de bajo consumo. Visítenos en nuestra página web: www.encyplus.liebherr.com

Consumo de combustible eficiente y tratamiento de los gases de escape

El robusto motor diésel D924 cumple con las estrictas normativas de emisiones nivel V y Tier 4 Final y protege el medio ambiente y sus recursos gracias a su bajo consumo de combustible y emisiones reducidas. Para cumplir con el Tier 4 Final, Liebherr usa tecnología SCRonly. Para ajustarse al nivel V en materia de gases de escape, utiliza un nuevo sistema SCR (Selective Catalytic Reduction) con filtro de partículas integrado. Ambos sistemas reducen eficazmente las emisiones sin disminuir el rendimiento.



Elevado valor de reventa

- Materiales y acabados de alta calidad para un tiempo de servicio prolongado y máximo mantenimiento del valor

Extraordinaria productividad

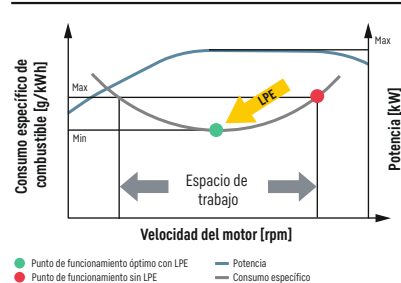
Despliegue rápido y eficaz en la obra de construcción

La A 916 es una máquina verdaderamente potente, que destaca por su gran productividad de trabajo y rentabilidad. Un motor de gran potencia, una gran capacidad de carga y una estabilidad fiable, todo ello unido a un alcance considerable, garantizan un radio de alcance notable. La ventaja es un uso más rápido y efectivo sin necesidad de trasladar la máquina con frecuencia.

Administración eficaz

LIDAT, el sistema de transferencia de datos y localización de Liebherr, facilita la administración, supervisión y control eficientes de toda la flota en cuanto a obtención de datos de las máquinas, análisis de datos, gestión de la flota y servicio. Todos los datos importantes de las máquinas pueden verse en cualquier momento a través del navegador web. LIDAT le ofrece documentación completa sobre los trabajos, disponibilidad ampliada gracias a los menores tiempos de parada por reparaciones, asistencia más rápida por parte del fabricante, detección inmediata de cargas/sobrecargas y, por consiguiente, el aumento de la vida útil de las máquinas, así como mayor seguridad de planificación en su empresa.

Liebherr Power Efficiency (LPE) Sistema



Menor consumo de combustible gracias al sistema de control inteligente de la máquina

- El Liebherr-Power Efficiency (LPE): optimiza la interacción entre los componentes del accionamiento
- LPE destinada a aplicaciones de menor consumo de combustible, sin mermar la eficiencia y la potencia

Sistema de acoplamiento rápido de Liebherr Solidlink

- Acoplamiento más rápido y seguro de herramientas auxiliares mecánicas e hidráulicas desde la cabina
- Aumento de la utilización de la máquina hasta un 90% gracias a un mayor campo de aplicaciones
- Comprobación óptica y acústica de la correcta posición de bloqueo de la herramienta en el acoplamiento rápido mediante dos sensores de proximidad

Fiabilidad



Competencia, durabilidad, innovación – Experiencia demostrada

La fiabilidad proporciona seguridad. Seguridad que influye de forma decisiva en el éxito de un proyecto. Liebherr responde de la seguridad desde hace décadas – con máquinas de construcción fiables y distribuidores y puntos de servicio orientados al cliente. Para que una máquina de construcción Liebherr sea lo que debería ser: una inversión que vale la pena.

Alta disponibilidad de las máquinas

Calidad y competencia

Nuestra experiencia en productos, nuestra comprensión en materia de implementación técnica y los informes de clientes, departamentos de ventas y servicios, conforman la base para la materialización de ideas innovadoras y caracterizan desde siempre la receta de nuestro éxito. Componentes esenciales como componentes electrónicos, corona giratoria, accionamiento rotativo y cilindro hidráulico han sido desarrollados y producidos por cuenta propia. El gran nivel de fabricación interna garantiza una calidad máxima y permite la perfecta armonización de los componentes.

Diseño robusto

Todos los elementos de acero han sido construidos y fabricados por Liebherr. Chapas de acero de alta resistencia diseñadas para las exigencias más duras que garantizan una gran rigidez de torsión y una absorción óptima de las fuerzas generadas durante una larga vida útil.

Mayor seguridad

Seguridad

Además de centrarnos en la potencia y la rentabilidad de una excavadora sobre ruedas, también hemos dado prioridad a la seguridad tanto de la persona como de la máquina. Numerosos equipos, como la protección contra roturas de tubos en los cilindros de elevación y del balancín, las válvulas de retención de carga en apoyos, el limitador de altura, el dispositivo de aviso de sobrecarga, la protección antivuelco (ROPS) y la salida de emergencia a través de la ventana trasera, garantizan la mayor seguridad posible en cada utilización.

Máxima estabilidad

Diversos modelos de carro inferior con soportes soldados garantizan un apoyo seguro, máxima estabilidad y una larga vida útil en cualquier entorno. La hoja de apoyo así como los estabilizadores han sido fabricados para los escenarios más complicados, por lo que la máquina a plena carga es capaz de realizar cualquier trabajo.



QPDM: gestión de calidad y datos de proceso

- QPDM permite registrar, documentar y valorar los datos de producción
- Automatización de la documentación y operaciones de inspección
- Dominio de grandes cantidades con una calidad inalterable



Protección integrada del accionamiento de traslación

- El motor de traslación y la transmisión están completamente integrados en el resistente bastidor del chasis inferior
- Máxima protección posible frente a escombros, rocas y suelo en caso de contacto accidental
- Perfecta movilidad en todo tipo de terreno y enorme distancia al suelo



Neumáticos gemelos EM 22 de Liebherr sin aro intermedio

- Neumáticos gemelos especialmente diseñados para aumentar la estabilidad cuando no están apoyados
- Larga vida útil gracias a una mayor resistencia al desgaste
- Tracción inmejorable en terrenos blandos y arenosos
- Únicos en su clase: sus dimensiones se corresponden con las de los neumáticos gemelos del 10, por lo que no superan el ancho permitido

Confort



Confort máximo – Mayor calidad de trabajo con sensación de bienestar

La moderna cabina para operador de Liebherr, con suspensión neumática y calefacción en el asiento, además de climatizador, garantiza el bienestar del operador y le proporciona las mejores condiciones para un trabajo saludable, concentrado y productivo. Los elementos de control dispuestos de manera ergonómica y con pantalla táctil contribuyen a facilitar la manipulación de la excavadora sobre ruedas. El amplio equipamiento de seguridad incluye la protección antivuelco (ROPS) de serie de la cabina según ISO 12117-2.

Cabina de categoría superior

Climatizador

Para que el operador se sienta cómodo en su puesto de trabajo y pueda ofrecer siempre el máximo rendimiento, Liebherr equipa su modelo A 916 con un climatizador de serie. La pantalla táctil de manejo intuitivo permite ajustar la temperatura, el rendimiento de los ventiladores y las diferentes salidas de aire en las zonas de la cabeza, el pecho y los pies. Con la función «de un botón» descongelación / deshumidificación, los cristales empañados se limpian en un tiempo mínimo.

Asientos del conductor

Los asientos de conductor disponibles en las versiones Estándar, Confort y Prémium ofrecen una comodidad del máximo nivel. Incluso el asiento Estándar un amplio equipamiento de serie como suspensión neumática, asiento con calefacción, reposacabezas, respaldo lumbar y mucho más.

Suavidad de marcha

La utilización de soportes viscoelásticos, un buen aislamiento y los suaves motores diésel de Liebherr reducen a un mínimo la emisión de ruidos y la vibración.

Manejo cómodo

Radio con dispositivo de manos libres

La radio Liebherr es compatible con MP3, dispone de un puerto USB, puede recibir radio digital (DAB+ según el país) y puede utilizarse como interfaz para el sistema de manos libres integrado. Si se conecta a un smartphone mediante Bluetooth, las llamadas también pueden controlarse a través de la pantalla táctil. Esto significa que todo el control de los medios se realiza a través de una unidad central, lo que ofrece un plus de claridad, sencillez y comodidad.

Panel de control

La amplia pantalla táctil le ofrece al conductor una interfaz rápida y sencilla con toda la información necesaria para trabajar con la máquina. El sistema de menús plano e intuitivo agiliza la comprensión y garantiza un uso muy productivo del panel de control. ¿Por qué hacerlo complicado cuando puede ser tan fácil?

Parabrisas de dos piezas deslizable

Si quiere disfrutar de una visibilidad perfecta del entorno, en la cabina para operador de Liebherr solo tiene que hacer un pequeño movimiento para deslizar el parabrisas e introducirlo completa o parcialmente en el techo.



Repostaje

- La bomba de repostaje opcional permite el reabastecimiento de la máquina directamente desde un depósito de combustible
- Una manguera de repostaje integrada y un sistema automático de desconexión cuando el depósito está lleno ofrecen más confort y reducen el tiempo de repostaje
- Repostar combustible - Fácil, rápido y seguro

Máxima seguridad

- Cómoda y segura entrada en la cabina y salida de la misma gracias a una mayor anchura obtenida con el reposabrazos plegable
- Tres escalones montados de serie con chapas galvanizadas antideslizantes para una mayor seguridad

Manejo intuitivo

- Visualización de los datos de la máquina y de la imagen de la cámara en la pantalla táctil de 9"
- 20 ranuras de memoria para herramientas, para un ajuste rápido y sencillo de la presión y el caudal del aceite con sólo pulsar un botón al cambiar de herramienta
- Control del área trasera y lateral que proporciona una visibilidad óptima del área de trabajo, en todo momento

Fácil mantenimiento



Servicio a todos los niveles – Sencillo, rápido y seguro

Las excavadoras sobre ruedas de Liebherr no solo se presentan potentes, robustas, precisas y eficientes, sino que también destacan por su construcción de maquinaria orientada al servicio. El mantenimiento se realiza rápidamente, sin dificultad y de forma segura. De este modo, los costes de mantenimiento y los tiempos de inactividad de la máquina de construcción se reducen a un mínimo.

Concepto de mantenimiento bien elaborado

Construcción de maquinaria con orientación al servicio

La construcción de maquinaria orientada al servicio garantiza tiempos de mantenimiento cortos y minimiza los costes de mantenimiento resultantes. Se puede acceder a todos los puntos de mantenimiento cómodamente desde el suelo, pudiendo alcanzarlos fácilmente gracias a las grandes puertas de servicio de amplio ángulo de apertura. El concepto de servicio mejorado agrupa los puntos de mantenimiento individuales.

Aceites hidráulicos con valor añadido

Los aceites hidráulicos de Liebherr alcanzan una vida útil de 6.000 horas de servicio o más. En lugar de intervalos de cambio determinados, el resultado del análisis del aceite (cada 1.000 horas de servicio o después de un año) es el que determina en qué momento debe cambiarse el aceite.

Incorporación de nuevas tecnologías

Nuevas normativas sobre emisiones, normas de seguridad modificadas o nuevos campos de aplicación: los requisitos que debe cumplir su máquina pueden cambiar con los años. Rejillas de protección, sistemas de filtro adicionales y opciones para el sistema hidráulico son solo una pequeña muestra del programa Retrofit de Liebherr, con el que le ofrecemos una posibilidad efectiva para adaptar o ampliar su maquinaria.

Su socio de servicio competente

Remanufacturing

Con el programa Reman de Liebherr, le ofrecemos la posibilidad de reciclar componentes conforme a los máximos estándares de calidad industriales. Esto es posible gracias a los materiales de alta calidad que utilizamos en nuestros componentes. Calidad que nos permite garantizar un funcionamiento óptimo y una larga vida útil. En el programa Reman distinguimos diferentes grados de reciclaje: componentes de sustitución, refabricación total o reparación. Así obtiene componentes con la calidad de las piezas originales a un coste notablemente menor.

Servicio y asesoramiento competente

En Liebherr, el asesoramiento competente se da por supuesto. Expertos especializados le ofrecen ayuda para la toma de decisiones en relación con sus requisitos específicos: asesoramiento comercial orientado a la aplicación, acuerdos de servicio, alternativas de reparación económicas, gestión de piezas originales, así como transmisión a distancia de datos para planificación de trabajos y gestión de flotas. – ¡Pregúntenos!



Trabajar y engrasar al mismo tiempo

- Sistema de engrase centralizado completamente automático para el equipo y la corona de giro
- Ampliable opcionalmente a la brida de unión y el enganche rápido
- Engrase sin interrupción del trabajo para una mayor productividad

Óptima accesibilidad de servicio

- Puertas de servicio amplias con gran ángulo de apertura
- Acceso cómodo y seguro desde el suelo a los filtros de aceite de motor, combustible, aire y aire de cabina
- El nivel de aceite del depósito hidráulico puede comprobarse desde la cabina
- Barra imantada de serie en el depósito hidráulico como fiable indicador de servicio

Servicio rápido de repuestos

- 24 horas de disponibilidad de entrega: El servicio de repuestos de Liebherr trabaja las 24 horas del día para nuestros concesionarios
- Catálogo electrónico de repuestos: Selección y pedido rápidos y fiables a través del portal online de Liebherr
- Con el seguimiento online podrá conocer en todo momento el estado de procesamiento actual de su pedido

Vista general de la excavadora sobre ruedas A 916 Litronic

Un concepto de maquinaria óptimo para una fiabilidad máxima

- Diseño robusto de acero muy resistente
- Diferentes variantes de soporte disponibles, soldadas
- Cilindros del balancín en todos los soportes
- Cilindros hidráulicos Liebherr con protectores contra roturas de tubos incorporados de serie para los cilindros de elevación y del balancín
- Dispositivo de aviso de sobrecarga
- Protección antivuelco (ROPS)
- Limitación de la altura, electrónica (opcional)
- Protección integrada del accionamiento de traslación
- Neumáticos gemelos Liebherr (opcional)

Una combinación perfecta para un rendimiento máximo

- Potente motor en línea de 4 cilindros con sistema de inyección Common-Rail
- Sistema hidráulico de Liebherr para altas fuerzas de rotura y de arranque con movimientos combinados y fluidos
- Configuración flexible de la máquina gracias a los diferentes equipamientos y opciones de herramientas, así como a los equipamientos especiales
- Ancho chasis inferior de 2,75 m (opcional)

Concepto de mantenimiento bien elaborado para una productividad máxima

- Construcción de maquinaria orientada al servicio con fácil acceso a los puntos de mantenimiento
- Equipo de lubricación central completamente automático para carro superior, corona giratoria y equipamiento
- Técnicos cualificados y con experiencia para un asesoramiento competente
- Servicio de recambios 24/7 con envío las 24 h





Puesto de trabajo del operador de diseño ergonómico para una comodidad máxima

- Diferentes modelos de asientos del conductor de alta calidad
- Reposabrazos giratorio y joystick de forma ergonómica
- Reposabrazos plegable, a la izquierda
- Dirección con joystick (opcional)
- Control proporcional con mini-joystick de 4 vías
- Climatizador automático
- Monitor de colores de alta resolución 9" con control por pantalla táctil
- Supervisión de la zona trasera y lateral
- Manejo cómodo de la radio
- Tool Control para herramientas
- Faros LED (opcional)
- Lunas amplias
- Parabrisas de dos piezas deslizable

Tecnología superior para una rentabilidad máxima

- Motor diésel con nivel de gases de escape V y nivel Tier 4 Final
- Tratamiento posterior de gases de escape con tecnología SCRT de Liebherr (Nivel V) y tecnología SCR de Liebherr (Nivel Tier 4 Final)
- Liebherr-Power-Efficiency (LPE) – Control de motores inteligente de Liebherr
- Control mediante sensores de carga
- Regulación automática de marcha en ralentí con control por sensor
- Sistema de acoplamiento rápido de Liebherr Solidlink
- LiDAT – Sistema de información de Liebherr para una gestión y evaluación eficientes de la maquinaria

Datos técnicos

Motor diesel

| | |
|--|---|
| Potencia según norma ISO 9249 | 115kW (156 CV) a 1.800r/min |
| Marca y modelo | D924 – motor FPT diseñado para Liebherr |
| Tipo de motor | 4 cilindros en línea |
| Diámetro / Carrera | 104 / 132 mm |
| Cilindrada | 4,5l |
| Tipo de combustión | Motor diesel de 4 tiempos Sistema de inyección Common-Rail Turboalimentado con intercooler De emisión optimizada |
| Filtro de aire | Filtro de aire seco con separador previo, elemento principal y de seguridad |
| Sistema automático de ralentí | Controlado por sensores |
| Instalación eléctrica | |
| Tensión de servicio | 24 V |
| Batería | 2 x 135 Ah / 12 V |
| Alternador | Trifásico 28 V / 140 A |
| Nivel V | |
| Valores de emisión de contaminantes | De conformidad con el Reglamento (UE) 2016/1628 |
| Depuración de gases de escape | La tecnología SCRT Liebherr |
| Capacidad del depósito de combustible | 250 l |
| Capacidad del depósito de la urea | 46 l |
| Tier 4 Final | |
| Valores de emisión de contaminantes | Según norma 40CFR1039 (EPA) / 13CCR (CARB) |
| Depuración de gases de escape | La tecnología SCR Liebherr |
| Capacidad del depósito de combustible | 250 l |
| Capacidad del depósito de la urea | 46 l |

Sistema de refrigeración

| | |
|---------------------|--|
| Motor diesel | Refrigerado por agua Sistema de refrigeración compacto, compuesto por una unidad de refrigeración para agua, aceite hidráulico, aire de sobrealimentación con ventilador termostático progresivo, ventilador completamente abatible para una cómoda limpieza del refrigerante |
|---------------------|--|

Mando

| | |
|-----------------------------------|---|
| Distribución de energía | Mediante distribuidor con válvulas de seguridad integradas, accionamiento simultáneo e independiente del mecanismo de traslación, del mecanismo de giro y del equipo de trabajo |
| Accionamiento | |
| Equipo y mecanismo de giro | Con servomando hidráulico y palancas en cruz de acción proporcional |
| Mecanismo de traslación | Con pedal de efecto electroproporcional para accionamiento de traslación |
| Funciones adicionales | Mediante conmutadores o pedales de efecto electroproporcional |
| Control proporcional | Transmisor de efecto proporcional en las palancas en cruz para funciones hidráulicas adicionales |

Sistema hidráulico

| | | |
|---|---|---|
| Bomba hidráulica | Para el equipo y el mecanismo de traslación | Bomba Liebherr de desplazamiento variable con pistones axiales |
| Caudal máx. | | 300 l/min. |
| Presión máx. de servicio | | 350 bar |
| Regulación y control de la bomba | | Sistema Liebherr "Synchron-Comfort" (LSC) con regulación electrónica de limitación de carga, corte de presión, control de caudal en función de la demanda, prioridad de circuito de giro y regulación de par |
| Capacidad del depósito hidr. | | 130 l |
| Capacidad del sistema hidr. | | máx. 300 l |
| Filtrado | | 1 filtro en retorno con área de filtrado de alta precisión (5 µm) integrada |
| Selector de modo | | Adaptación de la potencia hidráulica y del motor a las condiciones de trabajo respectivas mediante un conmutador preselector de modo, por ejemplo para un trabajo particularmente rentable y respetuoso con el medio ambiente o para una potencia de excavación máxima y trabajos pesados |
| S (Sensible) | | Modo para un trabajo o trabajos de elevación de cargas con gran precisión |
| E (Eco) | | Modo para trabajos especialmente productivos y respetuosos con el medio ambiente |
| P (Power) | | Modo para una gran potencia con poco consumo de combustible |
| P+ (Power-Plus) | | Modo para el más alto rendimiento y para aplicaciones de trabajo muy pesadas, adecuado para operaciones continuas |
| Ajuste de las r/min y de la potencia | | Adaptación progresiva de la potencia hidráulica y del motor mediante el número de revoluciones |
| Opción | | Tool Control: 20 caudales y presiones programables para equipamientos opcionales, seleccionables desde el display |

Mecanismo de giro

| | |
|---|--|
| Accionamiento | Motor de pistón axial Liebherr con válvula de freno integrada y control de par, reductor planetario Liebherr |
| Corona de giro | Corona de giro de bolas, hermética y provista de dentado interior, Liebherr |
| Número de revoluciones superestructura | 0-10,0r/min continuo |
| Par de giro | 54 kNm |
| Freno de bloqueo | Discos bañados en aceite (desplazamiento negativo) |
| Opción | Freno de mecanismo de giro posicionador accionado por pedal Freno del mecanismo de giro Comfort |

Cabina

| | |
|--|---|
| Cabina | Estructura de seguridad de la cabina de tipo ROPS (protección antivuelco) con ventana frontal de una pieza o con la parte inferior retráctil bajo el techo, faros de trabajo integrados en el techo, puerta con ventana corredera (apertura por ambos lados), numerosos compartimentos portaobjetos y espacio de almacenaje, suspensión con absorción de las vibraciones, insonorización, vidrio laminado de seguridad tintado, parasoles independientes para la luna del techo y la luna frontal |
| Asiento del operador Standard | Asiento del operador con suspensión neumática y apoyabrazos regulables en tres posiciones, reposacabezas, cinturón pélvico, calefacción de asiento, ajuste manual de peso, inclinación y longitud del cojín de asiento regulables y soporte lumbar y vertebral mecánico |
| Asiento del operador Comfort (opción) | Adicionalmente al asiento Standard: suspensión horizontal bloqueable, ajuste automático de peso, dureza de amortiguación regulable, soporte lumbar y vertebral neumático y climatización pasiva de asiento con carbón activo |
| Asiento del operador Premium (opción) | Adicionalmente al asiento Comfort: ajuste electrónico activo de peso (reajuste automático), suspensión neumática de baja frecuencia y climatización activa de asiento con carbón activo y ventilador |
| Consolas de brazo | Joysticks con panel de control y asiento reclinable, consola de brazo izquierda abatible |
| Manejo e indicadores | Unidad de mando de gran tamaño y alta resolución, autoexplicativa, con función de pantalla táctil, apta para vídeo, amplias posibilidades de ajuste, control y vigilancia, como por ejemplo control del aire acondicionado, consumo de combustible, parámetros de la máquina y de los implementos |
| Climatización | Climatización automática, función de aire circulante, eliminación rápida del hielo y de la humedad con sólo pulsar un botón, válvulas de ventilación manejables mediante menú; filtro de aire circulante y filtro de aire fresco fáciles de cambiar y accesibles desde el exterior; grupo de calefacción-refrigeración, diseñado para temperaturas exteriores extremas; la regulación se realiza en función de la radiación solar, y de la temperatura interior y exterior (según el país) |
| Refrigerante | R134a |
| Potencial de calentamiento atmosférico | 1.430 |
| Cantidad a una temperatura de 25 °C | 1.300 g |
| Equivalente en CO ₂ | 1,859 t |
| Emisión de vibraciones* | |
| Vibraciones en manos y brazos | < 2,5 m/s ² |
| Cuerpo entero | < 0,5 m/s ² |
| Incertidumbre de medición | Según norma EN 12096:1997 |

Chasis

| | |
|------------------------------------|---|
| Accionamiento | Caja de cambio de 2 velocidades con marcha ultralenta de accionamiento eléctrico, motor de pistón axial Liebherr con válvula de freno de efecto bilateral |
| Potencia de tracción | 127 kW |
| Velocidad de traslación | 0- 3,5 km/h continua (todo terreno - marcha de tortuga) 0- 7,0 km/h continua (todo terreno) 0-13,0 km/h continua (carretera - marcha de tortuga) 0-20,0 km/h continua (carretera) 0-máx. 30,0 o 37,0 km/h Speeder (opción) |
| Traslación | Traslación automotriz con pedal acelerador, función de control de cruce: posición del pedal acelerador almacenable sin escalonamiento, en todo terreno y en carretera |
| Ejes | Inmovilización hidráulica, accionada de forma manual o automática, del eje oscilante de dirección |
| Freno de servicio | Sistema de frenos de 2 circuitos con acumulador de presión; frenos de disco bañados en aceite, sin holguras |
| Freno de trabajo automático | Funcionamiento automático al emprender la marcha (accionamiento del pedal acelerador) con la máquina detenida (bloqueo). El freno de trabajo se cierra automáticamente. Posibilidad de acoplamiento con el bloqueo automático del eje oscilante |
| Freno de bloqueo | Discos bañados en aceite (desplazamiento negativo) |
| Variantes de apoyo | Hoja estabilizadora trasera (ajustable durante la traslación) Hoja estabilizadora trasera + estabilizadores frontales Hoja estabilizadora trasera + frontal Estabilizadores traseros + hoja estabilizadora frontal Estabilizadores traseros + frontales |
| Opción | Chasis EW 2,75 m de anchura |

Equipo

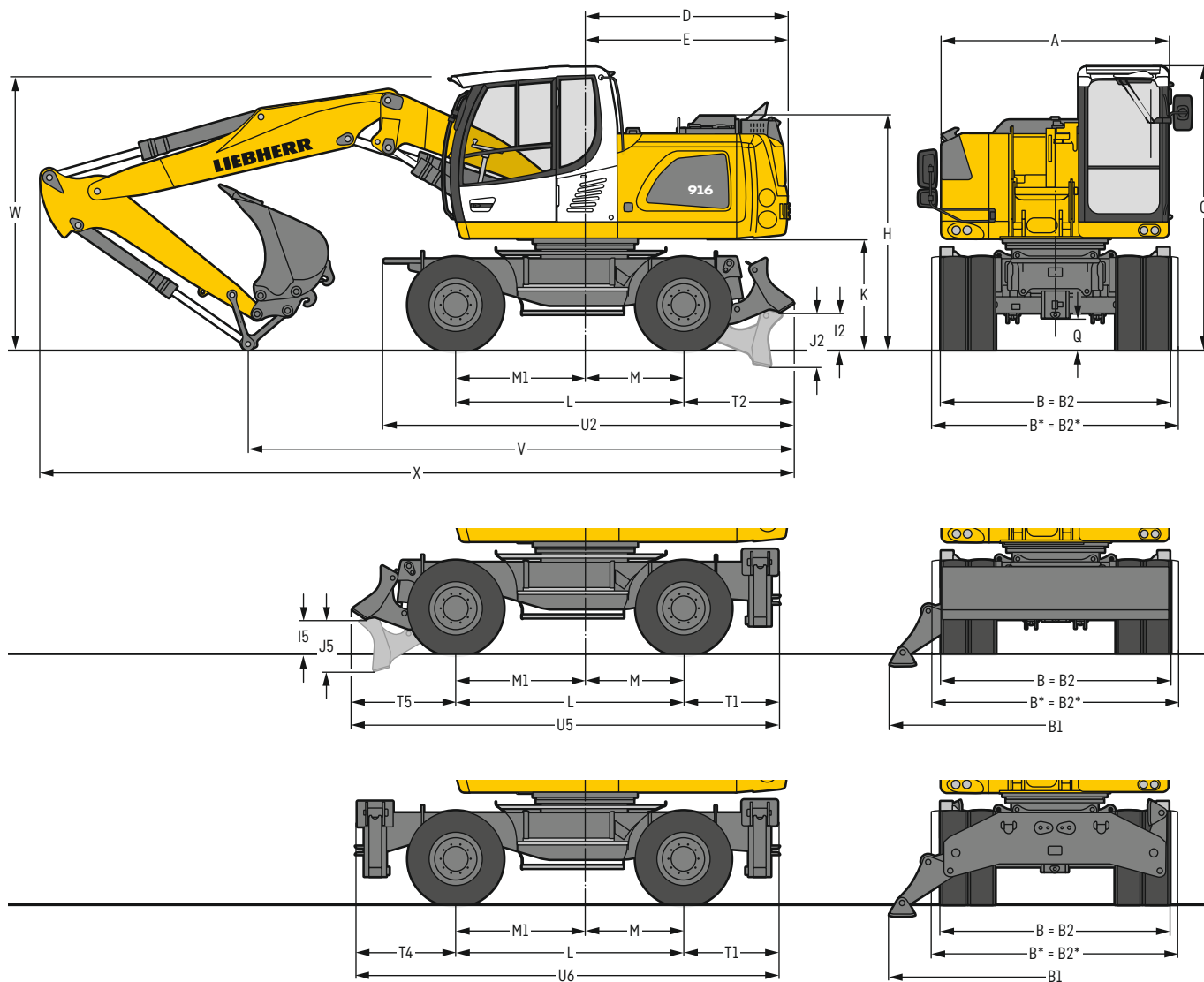
| | |
|------------------------------|--|
| Tipo de construcción | En chapa de acero altamente resistente en líneas de carga para aplicaciones extremas. Montaje de los equipamientos y cilindros de gran solidez |
| Cilindros hidráulicos | Cilindros Liebherr con sistema especial de sellado y guiado y, dependiendo del tipo de cilindro, amortiguación de fin de carrera |
| Puntos de apoyo | Herméticos, de bajo mantenimiento |

Toda la máquina

| | |
|-------------------------|---|
| Engrase | Engrase centralizado Liebherr superestructura y equipamiento, totalmente automático |
| Emisión acústica | |
| ISO 6396 | 71 dB(A) = L _{PA} (en la cabina) |
| 2000/14/CE | 100 dB(A) = L _{WA} (exterior) |

* para la evaluación de riesgos de conformidad con la Directiva 2002/44/CE, véase la norma ISO/TR 25398:2006

Dimensiones



| | mm |
|-----|-------|
| A | 2.525 |
| B | 2.550 |
| B* | 2.750 |
| B1 | 3.695 |
| B2 | 2.550 |
| B2* | 2.750 |
| C | 3.165 |
| D | 2.250 |
| E | 2.270 |
| H | 2.590 |
| I2 | 425 |
| I5 | 380 |
| J2 | 605 |
| J5 | 585 |
| K | 1.230 |
| L | 2.540 |
| M | 1.100 |
| M1 | 1.440 |
| Q | 350 |
| T1 | 1.047 |
| T2 | 1.230 |
| T4 | 1.097 |
| T5 | 1.153 |
| U2 | 4.575 |
| U5 | 4.740 |
| U6 | 4.685 |

* Chasis EW
E = Radio de giro
Neumáticos 10.00-20

| | Balancín | Pluma de ajuste hidráulico 5,05 m | | | Pluma monobloc 5,00 m | | |
|----------|----------|-----------------------------------|---|--------------------------------------|-----------------------|---|--------------------------------------|
| | | Hoja trasera | Estabilizadores traseros + hoja frontal | Estabilizadores traseros + frontales | Hoja trasera | Estabilizadores traseros + hoja frontal | Estabilizadores traseros + frontales |
| | m | mm | mm | mm | mm | mm | mm |
| V | 2,05 | 6.400 | 6.300 | 6.300 | 6.150 | 6.100 | 6.100 |
| | 2,25 | 6.100 | 6.000 | 6.000 | 5.900 | 5.800 | 5.800 |
| | 2,45 | 5.750 | 5.650 | 5.650 | 5.400 | 5.300 | 5.600* |
| W | 2,65 | 5.650 | 5.550 | 5.900* | 5.150* | 5.500* | 5.500* |
| | 2,05 | 3.050 | 3.050 | 3.050 | 3.250 | 3.250 | 3.250 |
| | 2,25 | 3.050 | 3.050 | 3.050 | 3.250 | 3.250 | 3.250 |
| X | 2,45 | 3.000 | 3.000 | 3.000 | 3.100 | 3.100 | 3.100* |
| | 2,65 | 3.100 | 3.100 | 3.100* | 3.150* | 3.150* | 3.150* |
| | 2,05 | 8.450 | 8.350 | 8.350 | 8.400 | 8.300 | 8.300 |
| | 2,25 | 8.400 | 8.350 | 8.350 | 8.400 | 8.300 | 8.300 |
| | 2,45 | 8.450 | 8.350 | 8.350 | 8.350 | 8.300 | 8.600* |
| | 2,65 | 8.450 | 8.350 | 8.650* | 8.300* | 8.650* | 8.600* |

| | Balancín | Pluma hidráulica regulable lateralmente 5,00 m | | | Pluma monobloc ajuste lateral 4,90 m | | |
|----------|----------|--|---|--------------------------------------|--------------------------------------|---|--------------------------------------|
| | | Hoja trasera | Estabilizadores traseros + hoja frontal | Estabilizadores traseros + frontales | Hoja trasera | Estabilizadores traseros + hoja frontal | Estabilizadores traseros + frontales |
| | m | mm | mm | mm | mm | mm | mm |
| V | 2,05 | 6.950 | 6.850 | 6.850 | 6.500 | 6.400 | 6.400 |
| | 2,25 | 6.600 | 6.500 | 6.500 | 6.150 | 6.050 | 6.050 |
| | 2,45 | 6.050 | 5.950 | 5.950 | 5.650 | 5.550 | 5.850* |
| W | 2,05 | 3.200 | 3.200 | 3.200 | 3.000 | 3.000 | 3.000 |
| | 2,25 | 3.250 | 3.250 | 3.250 | 3.300 | 3.300 | 3.300 |
| | 2,45 | 3.200 | 3.200 | 3.200 | 3.150 | 3.150 | 3.150* |
| X | 2,05 | 8.450 | 8.350 | 8.350 | 8.300 | 8.200 | 8.200 |
| | 2,25 | 8.350 | 8.250 | 8.250 | 8.250 | 8.150 | 8.150 |
| | 2,45 | 8.350 | 8.300 | 8.300 | 8.300 | 8.200 | 8.500* |

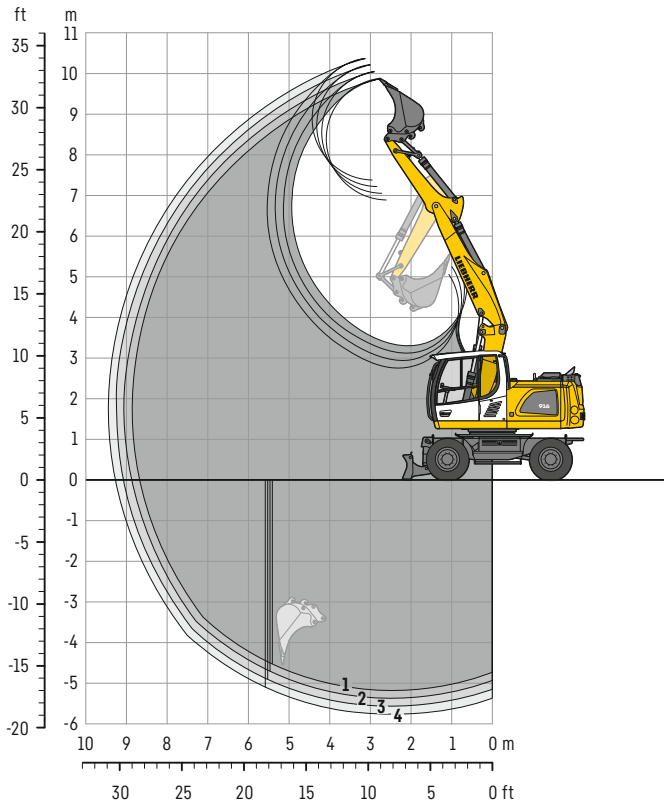
Equipamiento representado sobre el eje directriz

* Equipamiento representado sobre el eje rígido para una óptima posición de transporte

W = Distancia máx. del suelo incl. colocación de tubos flexibles de aprox. 150 mm

Equipo retro

con pluma de ajuste hidráulico de 5,05 m



Curvas de excavación

| con enganche rápido | | 1 | 2 | 3 | 4 |
|----------------------------------|---|------|-------|-------|-------|
| Longitud del balancín | m | 2,05 | 2,25 | 2,45 | 2,65 |
| Profundidad máxima de excavación | m | 5,20 | 5,40 | 5,60 | 5,80 |
| Alcance máximo a nivel del suelo | m | 8,70 | 8,90 | 9,10 | 9,30 |
| Altura máxima de descarga | m | 6,90 | 7,05 | 7,20 | 7,40 |
| Altura máxima de alcance | m | 9,90 | 10,05 | 10,20 | 10,40 |
| Min. radio de giro delantero | m | 2,54 | 2,61 | 2,68 | 2,75 |

Fuerzas de excavación

| sin enganche rápido | | 1 | 2 | 3 | 4 |
|--------------------------------------|----|------|------|------|------|
| Fuerza máx. de excavación (ISO 6015) | kN | 75,4 | 70,2 | 65,7 | 61,8 |
| | t | 7,7 | 7,2 | 6,7 | 6,3 |
| Fuerza máx. de arranque (ISO 6015) | kN | 86,2 | 86,2 | 86,2 | 86,2 |
| | t | 8,8 | 8,8 | 8,8 | 8,8 |

Fuerza máx. de arranque con cuchara ripper

114,0 kN (11,6 t)

Peso operativo

El peso operativo incluye la máquina base con 8 neumáticos y anillos separadores, pluma de ajuste hidráulico de 5,05 m, balancín de 2,45 m, enganche rápido SWA 33 y cuchara retro de 850 mm / 0,60 m³.

| Tipos de chasis | Peso (kg) |
|---|-----------|
| A 916 Litronic con hoja trasera | 16.700 |
| A 916 Litronic con estabilizadores traseros + hoja frontal | 17.600 |
| A 916 Litronic con estabilizadores traseros + frontales | 17.800 |
| A 916 EW Litronic con hoja trasera | 16.800 |
| A 916 EW Litronic con estabilizadores traseros + hoja frontal | 17.800 |

Cuchara retro Estabilidad (calculado con un valor de seguridad del 75% según ISO 10567*)

| Ancho de corte | Capacidad ISO 7451 ¹⁾ | Peso | Sin estabilizadores | | | | Hoja trasera apoyada | | | | Estabilizadores traseros + hoja frontal apoyada | | | | Estabilizadores traseros + frontales apoyados | | | | EW Sin estabilizadores | | | | EW Hoja trasera apoyada | | | | EW Estabilizadores traseros + hoja frontal apoyada | | | | |
|---------------------|----------------------------------|------|---------------------------|------|------|------|---------------------------|------|------|------|---|------|------|------|---|------|------|------|---------------------------|------|------|------|---------------------------|------|------|------|--|------|------|------|---|
| | | | Longitud del balancín (m) | | | | Longitud del balancín (m) | | | | Longitud del balancín (m) | | | | Longitud del balancín (m) | | | | Longitud del balancín (m) | | | | Longitud del balancín (m) | | | | Longitud del balancín (m) | | | | |
| | | | 2,05 | 2,25 | 2,45 | 2,65 | 2,05 | 2,25 | 2,45 | 2,65 | 2,05 | 2,25 | 2,45 | 2,65 | 2,05 | 2,25 | 2,45 | 2,65 | 2,05 | 2,25 | 2,45 | 2,65 | 2,05 | 2,25 | 2,45 | 2,65 | 2,05 | 2,25 | 2,45 | 2,65 | |
| 300 ²⁾ | 0,17 | 220 | ■ | ■ | ■ | ■ | ■ | ■ | ■ | ■ | ■ | ■ | ■ | ■ | ■ | ■ | ■ | ■ | ■ | ■ | ■ | ■ | ■ | ■ | ■ | ■ | ■ | ■ | ■ | ■ | |
| 400 ²⁾ | 0,24 | 250 | ■ | ■ | ■ | ■ | ■ | ■ | ■ | ■ | ■ | ■ | ■ | ■ | ■ | ■ | ■ | ■ | ■ | ■ | ■ | ■ | ■ | ■ | ■ | ■ | ■ | ■ | ■ | ■ | |
| 500 ²⁾ | 0,30 | 290 | ■ | ■ | ■ | ■ | ■ | ■ | ■ | ■ | ■ | ■ | ■ | ■ | ■ | ■ | ■ | ■ | ■ | ■ | ■ | ■ | ■ | ■ | ■ | ■ | ■ | ■ | ■ | ■ | |
| 650 ²⁾ | 0,42 | 350 | ■ | ■ | ■ | ■ | ■ | ■ | ■ | ■ | ■ | ■ | ■ | ■ | ■ | ■ | ■ | ■ | ■ | ■ | ■ | ■ | ■ | ■ | ■ | ■ | ■ | ■ | ■ | ■ | |
| 850 ²⁾ | 0,60 | 400 | ■ | ■ | ■ | ■ | ■ | ■ | ■ | ■ | ■ | ■ | ■ | ■ | ■ | ■ | ■ | ■ | ■ | ■ | ■ | ■ | ■ | ■ | ■ | ■ | ■ | ■ | ■ | ■ | |
| 1.050 ²⁾ | 0,80 | 480 | ■ | ■ | ■ | △ | ■ | ■ | ■ | ■ | ■ | ■ | ■ | ■ | ■ | ■ | ■ | ■ | ■ | ■ | ■ | ■ | ■ | ■ | ■ | ■ | ■ | ■ | ■ | ■ | |
| 1.250 ²⁾ | 0,95 | 530 | △ | △ | △ | - | ■ | ■ | ■ | △ | △ | ■ | ■ | ■ | △ | ■ | ■ | ■ | △ | △ | ■ | ■ | ■ | △ | ■ | ■ | ■ | △ | | | |
| 500 ³⁾ | 0,30 | 320 | ■ | ■ | ■ | ■ | ■ | ■ | ■ | ■ | ■ | ■ | ■ | ■ | ■ | ■ | ■ | ■ | ■ | ■ | ■ | ■ | ■ | ■ | ■ | ■ | ■ | ■ | ■ | ■ | |
| 650 ³⁾ | 0,42 | 390 | ■ | ■ | ■ | ■ | ■ | ■ | ■ | ■ | ■ | ■ | ■ | ■ | ■ | ■ | ■ | ■ | ■ | ■ | ■ | ■ | ■ | ■ | ■ | ■ | ■ | ■ | ■ | ■ | |
| 850 ³⁾ | 0,60 | 450 | ■ | ■ | ■ | ■ | ■ | ■ | ■ | ■ | ■ | ■ | ■ | ■ | ■ | ■ | ■ | ■ | ■ | ■ | ■ | ■ | ■ | ■ | ■ | ■ | ■ | ■ | ■ | ■ | |
| 1.050 ³⁾ | 0,80 | 540 | ■ | ■ | ■ | △ | △ | ■ | ■ | ■ | ■ | ■ | ■ | ■ | ■ | ■ | ■ | ■ | ■ | ■ | ■ | ■ | ■ | ■ | ■ | ■ | ■ | ■ | ■ | ■ | ■ |
| 1.250 ³⁾ | 0,95 | 590 | △ | △ | - | - | ■ | △ | △ | △ | ■ | ■ | ■ | △ | ■ | ■ | ■ | △ | ■ | △ | △ | △ | ■ | ■ | ■ | △ | ■ | ■ | ■ | △ | |
| 500 ⁴⁾ | 0,32 | 280 | ■ | ■ | ■ | ■ | ■ | ■ | ■ | ■ | ■ | ■ | ■ | ■ | ■ | ■ | ■ | ■ | ■ | ■ | ■ | ■ | ■ | ■ | ■ | ■ | ■ | ■ | ■ | ■ | |
| 650 ⁴⁾ | 0,45 | 330 | ■ | ■ | ■ | ■ | ■ | ■ | ■ | ■ | ■ | ■ | ■ | ■ | ■ | ■ | ■ | ■ | ■ | ■ | ■ | ■ | ■ | ■ | ■ | ■ | ■ | ■ | ■ | ■ | |
| 850 ⁴⁾ | 0,65 | 380 | ■ | ■ | ■ | ■ | ■ | ■ | ■ | ■ | ■ | ■ | ■ | ■ | ■ | ■ | ■ | ■ | ■ | ■ | ■ | ■ | ■ | ■ | ■ | ■ | ■ | ■ | ■ | ■ | |
| 1.050 ⁴⁾ | 0,85 | 460 | ■ | ■ | ■ | △ | △ | ■ | ■ | ■ | ■ | ■ | ■ | ■ | ■ | ■ | ■ | ■ | ■ | ■ | ■ | ■ | ■ | ■ | ■ | ■ | ■ | ■ | ■ | ■ | ■ |
| 1.250 ⁴⁾ | 1,05 | 500 | △ | △ | - | - | △ | △ | △ | △ | ■ | ■ | ■ | △ | ■ | ■ | ■ | △ | △ | △ | △ | △ | ■ | ■ | ■ | △ | ■ | ■ | ■ | △ | |

* Valor de seguridad (limitado al 75% de la carga de vuelco estática o al 87% de la capacidad de elevación hidráulica) con alcance máx. sin enganche rápido, para un giro de 360° con eje pendular cerrado

¹⁾ comparable con SAE (colmada)

²⁾ Cuchara retro con dientes ³⁾ Cuchara retro con dientes versión HD ⁴⁾ Cuchara retro con cuchilla (también disponible en versión HD)

Cuchara retro hasta 500 mm de anchura de corte y profundidad de excavación limitada

Peso máximo autorizado del material ■ = ≤ 1,8 t/m³, ■ = ≤ 1,5 t/m³, △ = ≤ 1,2 t/m³, - = no autorizado

Capacidades de carga

con pluma de ajuste hidráulico de 5,05 m

Balancín 2,05 m

| m | Chasis apoyado | | 3,0 m | | 4,5 m | | 6,0 m | | 7,5 m | | m | | |
|------|----------------|---------|-------|-------|-------|------|-------|------|-------|------|-----|------|------|
| | trasero | frontal | | | | | | | | | | | |
| 7,5 | - | - | - | - | - | - | - | - | - | - | 4,7 | | |
| | Hoja | - | - | 2,8* | 2,8* | - | - | - | - | 2,2* | | 2,2* | |
| | Apoyos | Hoja | - | 2,8* | 2,8* | - | - | - | - | 2,2* | | 2,2* | |
| 6,0 | - | - | - | - | - | - | - | - | - | - | 6,2 | | |
| | Hoja | - | - | 4,2* | 4,2* | 2,6* | 2,6* | - | - | 1,9* | | 1,9* | |
| | Apoyos | Hoja | - | 4,2* | 4,2* | 2,6* | 2,6* | - | - | 1,9* | | 1,9* | |
| 4,5 | - | - | - | - | - | - | - | - | - | - | 7,1 | | |
| | Hoja | - | 6,1* | 6,1* | 4,2* | 5,5* | 2,6* | 4,2* | - | 1,8* | | 1,8* | |
| | Apoyos | Hoja | 6,1* | 6,1* | 5,5* | 5,5* | 4,3* | 4,3* | - | 1,8* | | 1,8* | |
| 3,0 | - | - | - | - | - | - | - | - | - | - | 7,5 | | |
| | Hoja | - | 7,3 | 10,9* | 4,1 | 6,4 | 2,6 | 4,2 | - | 1,7 | | 1,9* | |
| | Apoyos | Hoja | 10,9* | 10,9* | 6,5 | 7,0* | 4,3 | 5,3* | - | 1,9* | | 1,9* | |
| 1,5 | - | - | - | - | - | - | - | - | - | - | 7,6 | | |
| | Hoja | - | 7,1 | 10,9* | 4,0 | 6,3 | 2,5 | 4,1 | 1,6 | 2,5* | | 1,6 | 2,0* |
| | Apoyos | Hoja | 10,9* | 10,9* | 6,5 | 7,7* | 4,2 | 5,6* | 2,5* | 2,5* | | 2,0* | 2,0* |
| 0 | - | - | - | - | - | - | - | - | - | - | 7,4 | | |
| | Hoja | - | 6,8 | 12,1 | 3,8 | 6,4 | 2,3 | 4,0 | - | 1,6 | | 2,3* | |
| | Apoyos | Hoja | 12,2* | 12,2* | 6,5 | 7,8* | 4,1 | 5,7* | - | 2,3* | | 2,3* | |
| -1,5 | - | - | - | - | - | - | - | - | - | - | 6,8 | | |
| | Hoja | - | 6,5 | 12,5 | 3,5 | 6,2 | 2,2 | 3,8 | - | 1,8 | | 2,9* | |
| | Apoyos | Hoja | 12,7* | 12,8* | 6,3 | 8,0* | 3,9 | 5,5* | - | 2,9* | | 2,9* | |
| -3,0 | - | - | - | - | - | - | - | - | - | - | 5,7 | | |
| | Hoja | - | 6,3 | 12,3 | 3,3 | 5,9 | - | - | - | 2,3 | | 3,6* | |
| | Apoyos | Hoja | 12,5* | 12,5* | 6,1 | 6,9* | - | - | - | 3,6* | | 3,6* | |
| -4,5 | - | - | - | - | - | - | - | - | - | - | 5,7 | | |
| | Hoja | - | 7,1 | 12,5* | 3,7 | 6,9* | - | - | - | 2,6 | | 3,6* | |
| | Apoyos | Hoja | 12,5* | 12,5* | 6,9* | 6,9* | - | - | - | 3,6* | | 3,6* | |

Balancín 2,25 m

| m | Chasis apoyado | | 3,0 m | | 4,5 m | | 6,0 m | | 7,5 m | | m | | |
|------|----------------|---------|-------|-------|-------|------|-------|------|-------|------|-----|------|------|
| | trasero | frontal | | | | | | | | | | | |
| 7,5 | - | - | - | - | - | - | - | - | - | - | 5,1 | | |
| | Hoja | - | - | - | 3,0* | 3,0* | - | - | - | 2,0* | | 2,0* | |
| | Apoyos | Hoja | - | - | 3,0* | 3,0* | - | - | - | 2,0* | | 2,0* | |
| 6,0 | - | - | - | - | - | - | - | - | - | - | 6,5 | | |
| | Hoja | - | - | - | 3,8* | 3,8* | 2,6 | 2,8* | - | 1,7* | | 1,7* | |
| | Apoyos | Hoja | - | - | 3,8* | 3,8* | 2,8* | 2,8* | - | 1,7* | | 1,7* | |
| 4,5 | - | - | - | - | - | - | - | - | - | - | 7,3 | | |
| | Hoja | - | 5,0* | 5,0* | 4,2 | 4,9* | 2,7 | 4,1* | - | 1,7* | | 1,7* | |
| | Apoyos | Hoja | 5,0* | 5,0* | 4,9* | 4,9* | 4,1* | 4,1* | - | 1,7* | | 1,7* | |
| 3,0 | - | - | - | - | - | - | - | - | - | - | 7,7 | | |
| | Hoja | - | 7,3 | 10,9* | 4,1 | 6,4 | 2,6 | 4,2 | 1,7 | 2,4* | | 1,6 | 1,7* |
| | Apoyos | Hoja | 10,9* | 10,9* | 6,5 | 6,8* | 4,3 | 5,2* | 2,4* | 2,4* | | 1,7* | 1,7* |
| 1,5 | - | - | - | - | - | - | - | - | - | - | 7,8 | | |
| | Hoja | - | 7,1 | 10,8* | 4,0 | 6,3 | 2,5 | 4,1 | 1,6 | 2,8 | | 1,5 | 1,8* |
| | Apoyos | Hoja | 10,8* | 10,8* | 6,4 | 7,6* | 4,2 | 5,6* | 2,9 | 3,1* | | 1,8* | 1,8* |
| 0 | - | - | - | - | - | - | - | - | - | - | 7,6 | | |
| | Hoja | - | 6,9 | 11,9* | 3,8 | 6,4 | 2,4 | 4,0 | 1,5 | 2,5* | | 1,5 | 2,1* |
| | Apoyos | Hoja | 11,9* | 11,9* | 6,5 | 7,8* | 4,1 | 5,6* | 2,5* | 2,5* | | 2,1* | 2,1* |
| -1,5 | - | - | - | - | - | - | - | - | - | - | 7,0 | | |
| | Hoja | - | 6,5 | 12,4 | 3,6 | 6,2 | 2,2 | 3,8 | - | 1,7 | | 2,6* | |
| | Apoyos | Hoja | 12,6 | 12,7* | 6,4 | 7,9* | 3,9 | 5,6* | - | 2,6* | | 2,6* | |
| -3,0 | - | - | - | - | - | - | - | - | - | - | 6,0 | | |
| | Hoja | - | 6,3 | 12,3 | 3,3 | 5,9 | 2,1 | 3,5* | - | 2,1 | | 3,4* | |
| | Apoyos | Hoja | 12,7* | 12,8* | 6,1 | 7,3* | 3,5* | 3,5* | - | 3,4* | | 3,4* | |
| -4,5 | - | - | - | - | - | - | - | - | - | - | 6,0 | | |
| | Hoja | - | 7,2 | 12,8* | 3,7 | 7,4* | 2,4 | 3,5* | - | 2,4 | | 3,4* | |
| | Apoyos | Hoja | 12,8* | 12,8* | 7,3* | 7,3* | 3,5* | 3,5* | - | 3,4* | | 3,4* | |

Altura Giro de 360° En dirección longitudinal Alcance máx. * Limitado por la fuerza de elevación hidráulica

Los valores de carga están indicados en toneladas (t) sin implementos de excavación y referidos al gancho de carga del enganche rápido SWA 33 de Liebherr y son aplicables sobre suelo firme y llano con el eje oscilante cerrado. Los valores en dirección transversal al chasis son aplicables para los 360° de giro. Los valores en dirección longitudinal al chasis ($\pm 15^\circ$) se indican "sin estabilizadores" sobre el eje de dirección y "con estabilizadores" sobre el eje rígido. Los valores son válidos en una posición óptima del cilindro de ajuste. Los valores de carga indicados se basan en la norma ISO 10567 y son como máximo el 75% de la carga de vuelco estática o el 87% de la capacidad de elevación hidráulica, o están limitados por la capacidad de carga permitida (máx. 5 t) en el gancho de carga del enganche rápido. Con el enganche rápido desmontado, las cargas pueden aumentar en hasta 110 kg.

De acuerdo con la norma europea armonizada EN 474-5, las excavadoras hidráulicas deben estar equipadas para el servicio de elevación de cargas con los correspondientes dispositivos antirrotura de conductos, un dispositivo de alarma de sobrecarga, un sistema de carga (por ejemplo gancho de carga) y una tabla de cargas.

Capacidades de carga

con pluma de ajuste hidráulico de 5,05 m

Balancín 2,45 m

| m | Chasis apoyado | | 3,0m | | 4,5m | | 6,0m | | 7,5m | | m | | |
|------|----------------|---------|-------|-------|------|------|------|------|------|------|------|------|-----|
| | trasero | frontal | | | | | | | | | | | |
| 7,5 | - | - | - | - | - | - | - | - | - | - | 1,8* | 1,8* | 5,4 |
| | Hoja | - | - | - | 3,0* | 3,0* | - | - | - | - | 1,8* | 1,8* | |
| | Apoyos | Hoja | - | - | 3,0* | 3,0* | - | - | - | - | 1,8* | 1,8* | |
| | Apoyos | Apoyos | - | - | 3,0* | 3,0* | - | - | - | - | 1,8* | 1,8* | |
| 6,0 | - | - | - | - | 3,5* | 3,5* | 2,6 | 2,9* | - | - | 1,6* | 1,6* | 6,7 |
| | Hoja | - | - | - | 3,5* | 3,5* | 2,9* | 2,9* | - | - | 1,6* | 1,6* | |
| | Apoyos | Hoja | - | - | 3,5* | 3,5* | 2,9* | 2,9* | - | - | 1,6* | 1,6* | |
| | Apoyos | Apoyos | - | - | 3,5* | 3,5* | 2,9* | 2,9* | - | - | 1,6* | 1,6* | |
| 4,5 | - | - | - | - | 4,2 | 4,4* | 2,7 | 3,8* | - | - | 1,5* | 1,5* | 7,5 |
| | Hoja | - | - | - | 4,4* | 4,4* | 2,9 | 3,8* | - | - | 1,5* | 1,5* | |
| | Apoyos | Hoja | - | - | 4,4* | 4,4* | 3,8* | 3,8* | - | - | 1,5* | 1,5* | |
| | Apoyos | Apoyos | - | - | 4,4* | 4,4* | 3,8* | 3,8* | - | - | 1,5* | 1,5* | |
| 3,0 | - | - | 7,3 | 10,4* | 4,1 | 6,4 | 2,6 | 4,2 | 1,7 | 2,8* | 1,5 | 1,5* | 7,9 |
| | Hoja | - | 8,1 | 10,4* | 4,5 | 6,6* | 2,9 | 5,1* | 1,9 | 2,8* | 1,5* | 1,5* | |
| | Apoyos | Hoja | 10,4* | 10,4* | 6,5 | 6,6* | 4,3 | 5,1* | 2,8* | 2,8* | 1,5* | 1,5* | |
| | Apoyos | Apoyos | 10,4* | 10,4* | 6,6* | 6,6* | 5,1* | 5,1* | 2,8* | 2,8* | 1,5* | 1,5* | |
| 1,5 | - | - | 7,1 | 10,7* | 4,0 | 6,3 | 2,5 | 4,1 | 1,6 | 2,8 | 1,4 | 1,6* | 8,0 |
| | Hoja | - | 7,9 | 10,7* | 4,4 | 7,5* | 2,8 | 5,5* | 1,8 | 3,5* | 1,6 | 1,6* | |
| | Apoyos | Hoja | 10,7* | 10,7* | 6,4 | 7,5* | 4,2 | 5,5* | 2,9 | 3,5* | 1,6* | 1,6* | |
| | Apoyos | Apoyos | 10,7* | 10,7* | 7,5* | 7,5* | 5,1 | 5,5* | 3,5* | 3,5* | 1,6* | 1,6* | |
| 0 | - | - | 6,9 | 11,7* | 3,8 | 6,3 | 2,4 | 4,0 | 1,5 | 2,7 | 1,4 | 1,8* | 7,8 |
| | Hoja | - | 7,8 | 11,7* | 4,3 | 7,7* | 2,7 | 5,6* | 1,7 | 3,3* | 1,6 | 1,8* | |
| | Apoyos | Hoja | 11,7* | 11,7* | 6,4 | 7,7* | 4,1 | 5,6* | 2,8 | 3,3* | 1,8* | 1,8* | |
| | Apoyos | Apoyos | 11,7* | 11,7* | 7,7 | 7,7* | 5,1 | 5,6* | 3,3* | 3,3* | 1,8* | 1,8* | |
| -1,5 | - | - | 6,5 | 12,3 | 3,6 | 6,2 | 2,2 | 3,8 | - | - | 1,6 | 2,2* | 7,2 |
| | Hoja | - | 7,4 | 12,6* | 4,0 | 7,8* | 2,5 | 5,6* | - | - | 1,8 | 2,2* | |
| | Apoyos | Hoja | 12,5 | 12,6* | 6,4 | 7,8* | 3,9 | 5,6* | - | - | 2,3* | 2,3* | |
| | Apoyos | Apoyos | 12,6* | 12,6* | 7,8 | 7,8* | 4,9 | 5,6* | - | - | 2,3* | 2,3* | |
| -3,0 | - | - | 6,3 | 12,4 | 3,3 | 5,9 | 2,1 | 3,7 | - | - | 1,9 | 3,2* | 6,3 |
| | Hoja | - | 7,2 | 13,0* | 3,7 | 7,6* | 2,4 | 4,1* | - | - | 2,2 | 3,2* | |
| | Apoyos | Hoja | 12,7 | 13,0* | 6,1 | 7,6* | 3,8 | 4,1* | - | - | 3,2* | 3,2* | |
| | Apoyos | Apoyos | 13,0* | 13,0* | 7,6* | 7,6* | 4,1* | 4,1* | - | - | 3,2* | 3,2* | |
| -4,5 | - | - | - | - | - | - | - | - | - | - | - | - | - |
| | Hoja | - | - | - | - | - | - | - | - | - | - | - | |
| | Apoyos | Hoja | - | - | - | - | - | - | - | - | - | - | |
| | Apoyos | Apoyos | - | - | - | - | - | - | - | - | - | - | |

Balancín 2,65 m

| m | Chasis apoyado | | 3,0m | | 4,5m | | 6,0m | | 7,5m | | m | | |
|------|----------------|---------|-------|-------|------|------|------|------|------|------|------|------|-----|
| | trasero | frontal | | | | | | | | | | | |
| 7,5 | - | - | - | - | - | - | - | - | - | - | 1,6* | 1,6* | 5,7 |
| | Hoja | - | - | - | 3,0* | 3,0* | - | - | - | - | 1,6* | 1,6* | |
| | Apoyos | Hoja | - | - | 3,0* | 3,0* | - | - | - | - | 1,6* | 1,6* | |
| | Apoyos | Apoyos | - | - | 3,0* | 3,0* | - | - | - | - | 1,6* | 1,6* | |
| 6,0 | - | - | - | - | 3,3* | 3,3* | 2,7 | 2,8* | - | - | 1,4* | 1,4* | 6,9 |
| | Hoja | - | - | - | 3,3* | 3,3* | 2,8* | 2,8* | - | - | 1,4* | 1,4* | |
| | Apoyos | Hoja | - | - | 3,3* | 3,3* | 2,8* | 2,8* | - | - | 1,4* | 1,4* | |
| | Apoyos | Apoyos | - | - | 3,3* | 3,3* | 2,8* | 2,8* | - | - | 1,4* | 1,4* | |
| 4,5 | - | - | - | - | 3,9* | 3,9* | 2,7 | 3,6* | 1,7 | 1,9* | 1,4* | 1,4* | 7,7 |
| | Hoja | - | - | - | 3,9* | 3,9* | 2,9 | 3,6* | 1,9* | 1,9* | 1,4* | 1,4* | |
| | Apoyos | Hoja | - | - | 3,9* | 3,9* | 3,6* | 3,6* | 1,9* | 1,9* | 1,4* | 1,4* | |
| | Apoyos | Apoyos | - | - | 3,9* | 3,9* | 3,6* | 3,6* | 1,9* | 1,9* | 1,4* | 1,4* | |
| 3,0 | - | - | 7,3 | 9,9* | 4,0 | 6,4 | 2,7 | 4,2 | 1,7 | 2,8 | 1,4* | 1,4* | 8,1 |
| | Hoja | - | 8,1 | 9,9* | 4,5 | 6,4* | 2,9 | 4,9* | 1,9 | 2,9* | 1,4* | 1,4* | |
| | Apoyos | Hoja | 9,9* | 9,9* | 6,4* | 6,4* | 4,3 | 4,9* | 2,9 | 2,9* | 1,4* | 1,4* | |
| | Apoyos | Apoyos | 9,9* | 9,9* | 6,4* | 6,4* | 4,9* | 4,9* | 2,9* | 2,9* | 1,4* | 1,4* | |
| 1,5 | - | - | 7,1 | 10,6* | 3,9 | 6,3 | 2,6 | 4,1 | 1,6 | 2,8 | 1,3 | 1,5* | 8,2 |
| | Hoja | - | 7,8* | 10,6* | 4,4 | 7,4* | 2,8 | 5,4* | 1,8 | 3,6* | 1,5* | 1,5* | |
| | Apoyos | Hoja | 10,6* | 10,6* | 6,4 | 7,4* | 4,2 | 5,4* | 2,9 | 3,6* | 1,5* | 1,5* | |
| | Apoyos | Apoyos | 10,6* | 10,6* | 7,4* | 7,4* | 5,1 | 5,4* | 3,5 | 3,6* | 1,5* | 1,5* | |
| 0 | - | - | 7,0 | 11,5* | 3,8 | 6,3 | 2,4 | 4,0 | 1,5 | 2,7 | 1,4 | 1,6* | 8,0 |
| | Hoja | - | 7,8 | 11,5* | 4,3 | 7,7* | 2,7 | 5,5* | 1,7 | 3,7* | 1,5 | 1,6* | |
| | Apoyos | Hoja | 11,5* | 11,5* | 6,4 | 7,7* | 4,1 | 5,5* | 2,8 | 3,7* | 1,6* | 1,6* | |
| | Apoyos | Apoyos | 11,5* | 11,5* | 7,7 | 7,7* | 5,1 | 5,5* | 3,5 | 3,7* | 1,6* | 1,6* | |
| -1,5 | - | - | 6,5 | 12,2 | 3,6 | 6,3 | 2,2 | 3,8 | - | - | 1,5 | 2,0* | 7,5 |
| | Hoja | - | 7,4 | 12,5* | 4,0 | 7,8* | 2,5 | 5,6* | - | - | 1,7 | 2,0* | |
| | Apoyos | Hoja | 12,3 | 12,5* | 6,4 | 7,8* | 3,9 | 5,6* | - | - | 2,0* | 2,0* | |
| | Apoyos | Apoyos | 12,5* | 12,5* | 7,8 | 7,8* | 4,9 | 5,6* | - | - | 2,0* | 2,0* | |
| -3,0 | - | - | 6,3 | 12,4 | 3,3 | 5,9 | 2,1 | 3,7 | - | - | 1,8 | 2,7* | 6,5 |
| | Hoja | - | 7,2 | 13,0* | 3,7 | 7,8* | 2,3 | 4,5* | - | - | 2,0 | 2,7* | |
| | Apoyos | Hoja | 12,7 | 13,0* | 6,1 | 7,8* | 3,8 | 4,5* | - | - | 2,7* | 2,7* | |
| | Apoyos | Apoyos | 13,0* | 13,0* | 7,8* | 7,8* | 4,5* | 4,5* | - | - | 2,7* | 2,7* | |
| -4,5 | - | - | 6,1 | 8,5* | - | - | - | - | - | - | 4,3 | 6,0* | 3,7 |
| | Hoja | - | 6,9 | 8,5* | - | - | - | - | - | - | 4,9 | 6,0* | |
| | Apoyos | Hoja | 8,5* | 8,5* | - | - | - | - | - | - | 6,0* | 6,0* | |
| | Apoyos | Apoyos | 8,5* | 8,5* | - | - | - | - | - | - | 6,0* | 6,0* | |

Altura Giro de 360° En dirección longitudinal Alcance máx. * Limitado por la fuerza de elevación hidráulica

Los valores de carga están indicados en toneladas (t) sin implementos de excavación y referidos al gancho de carga del enganche rápido SWA 33 de Liebherr y son aplicables sobre suelo firme y llano con el eje oscilante cerrado. Los valores en dirección transversal al chasis son aplicables para los 360° de giro. Los valores en dirección longitudinal al chasis ($\pm 15^\circ$) se indican "sin estabilizadores" sobre el eje de dirección y "con estabilizadores" sobre el eje rígido. Los valores son válidos en una posición óptima del cilindro de ajuste. Los valores de carga indicados se basan en la norma ISO 10567 y son como máximo el 75% de la carga de vuelco estática o el 87% de la capacidad de elevación hidráulica, o están limitados por la capacidad de carga permitida (máx. 5 t) en el gancho de carga del enganche rápido. Con el enganche rápido desmontado, las cargas pueden aumentar en hasta 110 kg.

De acuerdo con la norma europea armonizada EN 474-5, las excavadoras hidráulicas deben estar equipadas para el servicio de elevación de cargas con los correspondientes dispositivos antirrotura de conductos, un dispositivo de alarma de sobrecarga, un sistema de carga (por ejemplo gancho de carga) y una tabla de cargas.

Capacidades de carga

con pluma de ajuste hidráulico de 5,05 m, chasis EW

Balancín 2,05 m

| m | Chasis apoyado | | 3,0 m | | 4,5 m | | 6,0 m | | 7,5 m | | m | | |
|------|----------------|---------|-------|--|-------|-------|-------|------|-------|------|------|------|-----|
| | trasero | frontal | | | | | | | | | | | |
| 7,5 | - | - | | | 2,8* | 2,8* | | | | | 2,2* | 2,2* | 4,7 |
| | Hoja | - | | | 2,8* | 2,8* | | | | | 2,2* | 2,2* | |
| | Apoyos | Hoja | | | 2,8* | 2,8* | | | | | 2,2* | 2,2* | |
| 6,0 | - | - | | | 4,2* | 4,2* | 2,6* | 2,6* | | | 1,9* | 1,9* | 6,2 |
| | Hoja | - | | | 4,2* | 4,2* | 2,6* | 2,6* | | | 1,9* | 1,9* | |
| | Apoyos | Hoja | | | 4,2* | 4,2* | 2,6* | 2,6* | | | 1,9* | 1,9* | |
| 4,5 | - | - | | | 6,1* | 6,1* | 4,6 | 5,5* | 2,9 | 4,3 | 1,8* | 1,8* | 7,1 |
| | Hoja | - | | | 6,1* | 6,1* | 5,1 | 5,5* | 3,2 | 4,3* | 1,8* | 1,8* | |
| | Apoyos | Hoja | | | 6,1* | 6,1* | 5,5* | 5,5* | 4,3* | 4,3* | 1,8* | 1,8* | |
| 3,0 | - | - | | | 8,1 | 10,9* | 4,5 | 6,5 | 2,9 | 4,3 | 1,9 | 1,9* | 7,5 |
| | Hoja | - | | | 8,9 | 10,9* | 4,9 | 7,0* | 3,2 | 5,3* | 1,9* | 1,9* | |
| | Apoyos | Hoja | | | 10,9* | 10,9* | 6,9 | 7,0* | 4,5 | 5,3* | 1,9* | 1,9* | |
| 1,5 | - | - | | | 7,9 | 10,9* | 4,5 | 6,4 | 2,8 | 4,2 | 1,8 | 2,5* | 7,6 |
| | Hoja | - | | | 8,8 | 10,9* | 4,9 | 7,7* | 3,1 | 5,6* | 2,0 | 2,5* | |
| | Apoyos | Hoja | | | 10,9* | 10,9* | 6,8 | 7,7* | 4,4 | 5,6* | 2,5* | 2,5* | |
| 0 | - | - | | | 7,7 | 12,2* | 4,2 | 6,5 | 2,6 | 4,0 | 1,8 | 2,3* | 7,4 |
| | Hoja | - | | | 8,8 | 12,2* | 4,7 | 7,8* | 2,9 | 5,7* | 2,0 | 2,3* | |
| | Apoyos | Hoja | | | 12,2* | 12,2* | 6,8 | 7,8* | 4,3 | 5,7* | 2,3* | 2,3* | |
| -1,5 | - | - | | | 7,4 | 12,6 | 4,0 | 6,3 | 2,5 | 3,9 | 2,0 | 2,9* | 6,8 |
| | Hoja | - | | | 8,4 | 12,8* | 4,5 | 8,0* | 2,8 | 5,5* | 2,2 | 2,9* | |
| | Apoyos | Hoja | | | 12,8* | 12,8* | 6,7 | 8,0* | 4,1 | 5,5* | 2,9* | 2,9* | |
| -3,0 | - | - | | | 7,1 | 12,4 | 3,7 | 6,0 | | | 2,6 | 3,6* | 5,7 |
| | Hoja | - | | | 8,2 | 12,5* | 4,2 | 6,9* | | | 2,9 | 3,6* | |
| | Apoyos | Hoja | | | 12,5* | 12,5* | 6,5 | 6,9* | | | 3,6* | 3,6* | |
| -4,5 | - | - | | | | | | | | | | | |
| | Hoja | - | | | | | | | | | | | |
| | Apoyos | Hoja | | | | | | | | | | | |

Balancín 2,25 m

| m | Chasis apoyado | | 3,0 m | | 4,5 m | | 6,0 m | | 7,5 m | | m | | |
|------|----------------|---------|-------|--|-------|-------|-------|------|-------|------|------|------|-----|
| | trasero | frontal | | | | | | | | | | | |
| 7,5 | - | - | | | | | | | | | 2,0* | 2,0* | 5,1 |
| | Hoja | - | | | 3,0* | 3,0* | | | | | 2,0* | 2,0* | |
| | Apoyos | Hoja | | | 3,0* | 3,0* | | | | | 2,0* | 2,0* | |
| 6,0 | - | - | | | | | | | | | 1,7* | 1,7* | 6,5 |
| | Hoja | - | | | 3,8* | 3,8* | 2,8* | 2,8* | | | 1,7* | 1,7* | |
| | Apoyos | Hoja | | | 3,8* | 3,8* | 2,8* | 2,8* | | | 1,7* | 1,7* | |
| 4,5 | - | - | | | | | | | | | 1,7* | 1,7* | 7,3 |
| | Hoja | - | | | 5,0* | 5,0* | 4,6 | 4,9* | 2,9 | 4,1* | 1,7* | 1,7* | |
| | Apoyos | Hoja | | | 5,0* | 5,0* | 4,9* | 4,9* | 3,2 | 4,1* | 1,7* | 1,7* | |
| 3,0 | - | - | | | | | | | | | 1,9 | 2,4* | 7,7 |
| | Hoja | - | | | 8,1 | 10,9* | 4,5 | 6,5 | 2,9 | 4,3 | 1,9 | 2,4* | |
| | Apoyos | Hoja | | | 10,9* | 10,9* | 6,8* | 6,8* | 4,5 | 5,2* | 2,4* | 2,4* | |
| 1,5 | - | - | | | | | | | | | 1,7 | 1,8* | 7,8 |
| | Hoja | - | | | 7,9 | 10,8* | 4,4 | 6,4 | 2,8 | 4,2 | 1,8 | 2,8 | |
| | Apoyos | Hoja | | | 10,8* | 10,8* | 6,7 | 7,6* | 4,5 | 5,6* | 3,0 | 3,1* | |
| 0 | - | - | | | | | | | | | 1,7 | 2,1* | 7,6 |
| | Hoja | - | | | 7,8 | 11,9* | 4,2 | 6,4 | 2,6 | 4,0 | 1,7 | 2,1* | |
| | Apoyos | Hoja | | | 11,9* | 11,9* | 6,8 | 7,8* | 4,3 | 5,6* | 2,5* | 2,5* | |
| -1,5 | - | - | | | | | | | | | 1,9 | 2,6* | 7,0 |
| | Hoja | - | | | 7,4 | 12,4 | 4,0 | 6,3 | 2,5 | 3,9 | 1,9 | 2,6* | |
| | Apoyos | Hoja | | | 12,7* | 12,7* | 6,7 | 7,9* | 4,1 | 5,6* | 2,6* | 2,6* | |
| -3,0 | - | - | | | | | | | | | 2,4 | 3,4* | 6,0 |
| | Hoja | - | | | 7,2 | 12,5 | 3,7 | 6,0 | 2,4 | 3,5* | 2,4 | 3,4* | |
| | Apoyos | Hoja | | | 12,8* | 12,8* | 6,5 | 7,3* | 3,5* | 3,5* | 3,4* | 3,4* | |
| -4,5 | - | - | | | | | | | | | | | |
| | Hoja | - | | | | | | | | | | | |
| | Apoyos | Hoja | | | | | | | | | | | |

Altura **Giro de 360°** **En dirección longitudinal** **Alcance máx.** * Limitado por la fuerza de elevación hidráulica

Los valores de carga están indicados en toneladas (t) sin implementos de excavación y referidos al gancho de carga del enganche rápido SWA 33 de Liebherr y son aplicables sobre suelo firme y llano con el eje oscilante cerrado. Los valores en dirección transversal al chasis son aplicables para los 360° de giro. Los valores en dirección longitudinal al chasis ($\pm 15^\circ$) se indican "sin estabilizadores" sobre el eje de dirección y "con estabilizadores" sobre el eje rígido. Los valores son válidos en una posición óptima del cilindro de ajuste. Los valores de carga indicados se basan en la norma ISO 10567 y son como máximo el 75% de la carga de vuelco estática o el 87% de la capacidad de elevación hidráulica, o están limitados por la capacidad de carga permitida (máx. 5 t) en el gancho de carga del enganche rápido. Con el enganche rápido desmontado, las cargas pueden aumentar en hasta 110 kg.

De acuerdo con la norma europea armonizada EN 474-5, las excavadoras hidráulicas deben estar equipadas para el servicio de elevación de cargas con los correspondientes dispositivos antirrotura de conductos, un dispositivo de alarma de sobrecarga, un sistema de carga (por ejemplo gancho de carga) y una tabla de cargas.

Capacidades de carga

con pluma de ajuste hidráulico de 5,05 m, chasis EW

Balancín 2,45 m

| m | Chasis apoyado | | 3,0 m | | 4,5 m | | 6,0 m | | 7,5 m | | m | | |
|------|----------------|---------|-------|-------|-------|------|-------|------|-------|------|------|------|-----|
| | trasero | frontal | | | | | | | | | | | |
| 7,5 | - | - | | | 3,0* | 3,0* | | | 1,8* | 1,8* | 5,4 | | |
| | Hoja | - | | | 3,0* | 3,0* | | | 1,8* | 1,8* | | | |
| | Apoyos | Hoja | | | 3,0* | 3,0* | | | 1,8* | 1,8* | | | |
| 6,0 | - | - | | | 3,5* | 3,5* | 2,9* | 2,9* | 1,6* | 1,6* | 6,7 | | |
| | Hoja | - | | | 3,5* | 3,5* | 2,9* | 2,9* | 1,6* | 1,6* | | | |
| | Apoyos | Hoja | | | 3,5* | 3,5* | 2,9* | 2,9* | 1,6* | 1,6* | | | |
| 4,5 | - | - | | | 4,4* | 4,4* | 2,9 | 3,8* | 1,5* | 1,5* | 7,5 | | |
| | Hoja | - | | | 4,4* | 4,4* | 3,2 | 3,8* | 1,5* | 1,5* | | | |
| | Apoyos | Hoja | | | 4,4* | 4,4* | 3,8* | 3,8* | 1,5* | 1,5* | | | |
| 3,0 | - | - | 8,1 | 10,4* | 4,5 | 6,5 | 2,9 | 4,2 | 1,9 | 2,8* | 1,5* | 1,5* | 7,9 |
| | Hoja | - | 9,0 | 10,4* | 4,9 | 6,6* | 3,2 | 5,1* | 2,1 | 2,8* | 1,5* | 1,5* | |
| | Apoyos | Hoja | 10,4* | 10,4* | 6,6* | 6,6* | 4,5 | 5,1* | 2,8* | 2,8* | 1,5* | 1,5* | |
| 1,5 | - | - | 7,8 | 10,7* | 4,4 | 6,3 | 2,8 | 4,2 | 1,8 | 2,8 | 1,6 | 1,6* | 8,0 |
| | Hoja | - | 8,7 | 10,7* | 4,8 | 7,5* | 3,1 | 5,5* | 2,0 | 3,5* | 1,6* | 1,6* | |
| | Apoyos | Hoja | 10,7* | 10,7* | 6,7 | 7,5* | 4,5 | 5,5* | 3,0 | 3,5* | 1,6* | 1,6* | |
| 0 | - | - | 7,8 | 11,7* | 4,3 | 6,4 | 2,7 | 4,0 | 1,7 | 2,7 | 1,6 | 1,8* | 7,8 |
| | Hoja | - | 8,8 | 11,7* | 4,8 | 7,7* | 3,0 | 5,6* | 2,0 | 3,3* | 1,8 | 1,8* | |
| | Apoyos | Hoja | 11,7* | 11,7* | 6,7 | 7,7* | 4,3 | 5,6* | 2,9 | 3,3* | 1,8* | 1,8* | |
| -1,5 | - | - | 7,4 | 12,3 | 4,0 | 6,3 | 2,5 | 3,9 | | | 1,8 | 2,2* | 7,2 |
| | Hoja | - | 8,4 | 12,6* | 4,5 | 7,8* | 2,8 | 5,6* | | | 2,0 | 2,2* | |
| | Apoyos | Hoja | 12,6* | 12,6* | 6,8 | 7,8* | 4,1 | 5,6* | | | 2,3* | 2,3* | |
| -3,0 | - | - | 7,2 | 12,5 | 3,7 | 6,0 | 2,4 | 3,8 | | | 2,2 | 3,2* | 6,3 |
| | Hoja | - | 8,2 | 13,0* | 4,2 | 7,6* | 2,7 | 4,1* | | | 2,5 | 3,2* | |
| | Apoyos | Hoja | 13,0* | 13,0* | 6,5 | 7,6* | 4,0 | 4,1* | | | 3,2* | 3,2* | |
| -4,5 | - | - | | | | | | | | | | | 3,7 |
| | Hoja | - | | | | | | | | | | | |
| | Apoyos | Hoja | | | | | | | | | | | |

Balancín 2,65 m

| m | Chasis apoyado | | 3,0 m | | 4,5 m | | 6,0 m | | 7,5 m | | m | | |
|------|----------------|---------|-------|-------|-------|------|-------|------|-------|------|------|------|-----|
| | trasero | frontal | | | | | | | | | | | |
| 7,5 | - | - | | | 3,0* | 3,0* | | | | | 1,6* | 1,6* | 5,7 |
| | Hoja | - | | | 3,0* | 3,0* | | | | | 1,6* | 1,6* | |
| | Apoyos | Hoja | | | 3,0* | 3,0* | | | | | 1,6* | 1,6* | |
| 6,0 | - | - | | | 3,3* | 3,3* | 2,8* | 2,8* | | | 1,4* | 1,4* | 6,9 |
| | Hoja | - | | | 3,3* | 3,3* | 2,8* | 2,8* | | | 1,4* | 1,4* | |
| | Apoyos | Hoja | | | 3,3* | 3,3* | 2,8* | 2,8* | | | 1,4* | 1,4* | |
| 4,5 | - | - | | | 3,9* | 3,9* | 2,9 | 3,6* | 1,9* | 1,9* | 1,4* | 1,4* | 7,7 |
| | Hoja | - | | | 3,9* | 3,9* | 3,2 | 3,6* | 1,9* | 1,9* | 1,4* | 1,4* | |
| | Apoyos | Hoja | | | 3,9* | 3,9* | 3,6* | 3,6* | 1,9* | 1,9* | 1,4* | 1,4* | |
| 3,0 | - | - | 8,1 | 9,9* | 4,5 | 6,4* | 2,9 | 4,2 | 1,9 | 2,9 | 1,4* | 1,4* | 8,1 |
| | Hoja | - | 9,0 | 9,9* | 4,9 | 6,4* | 3,2 | 4,9* | 2,1 | 2,9* | 1,4* | 1,4* | |
| | Apoyos | Hoja | 9,9* | 9,9* | 6,4* | 6,4* | 4,5 | 4,9* | 2,9* | 2,9* | 1,4* | 1,4* | |
| 1,5 | - | - | 7,8 | 10,6* | 4,4 | 6,3 | 2,8 | 4,2 | 1,8 | 2,8 | 1,5* | 1,5* | 8,2 |
| | Hoja | - | 8,7 | 10,6* | 4,8 | 7,4* | 3,1 | 5,4* | 2,0 | 3,6* | 1,5* | 1,5* | |
| | Apoyos | Hoja | 10,6* | 10,6* | 6,7 | 7,4* | 4,4 | 5,4* | 3,0 | 3,6* | 1,5* | 1,5* | |
| 0 | - | - | 7,8 | 11,5* | 4,3 | 6,3 | 2,7 | 4,0 | 1,7 | 2,7 | 1,5 | 1,6* | 8,0 |
| | Hoja | - | 8,7* | 11,5* | 4,8 | 7,7* | 3,0 | 5,5* | 2,0 | 3,7* | 1,6* | 1,6* | |
| | Apoyos | Hoja | 11,5* | 11,5* | 6,7 | 7,7* | 4,3 | 5,5* | 2,9 | 3,7* | 1,6* | 1,6* | |
| -1,5 | - | - | 7,4 | 12,2 | 4,0 | 6,3 | 2,5 | 3,9 | | | 1,7 | 2,0* | 7,5 |
| | Hoja | - | 8,4 | 12,5* | 4,5 | 7,8* | 2,8 | 5,6* | | | 1,9 | 2,0* | |
| | Apoyos | Hoja | 12,5* | 12,5* | 6,8 | 7,8* | 4,1 | 5,6* | | | 2,0* | 2,0* | |
| -3,0 | - | - | 7,2 | 12,5 | 3,7 | 6,0 | 2,3 | 3,7 | | | 2,0 | 2,7* | 6,5 |
| | Hoja | - | 8,2 | 13,0* | 4,2 | 7,8* | 2,7 | 4,5* | | | 2,3 | 2,7* | |
| | Apoyos | Hoja | 13,0* | 13,0* | 6,5 | 7,8* | 4,0 | 4,5* | | | 2,7* | 2,7* | |
| -4,5 | - | - | | | | | | | | | 4,9 | 6,0* | 3,7 |
| | Hoja | - | | | | | | | | | 5,5 | 6,0* | |
| | Apoyos | Hoja | | | | | | | | | 6,0* | 6,0* | |

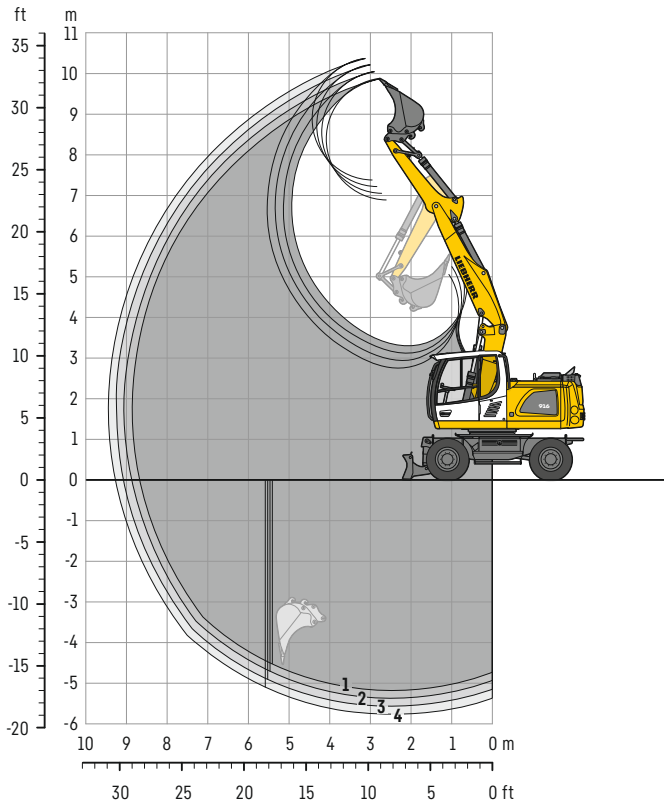
Altura **Giro de 360°** **En dirección longitudinal** **Alcance máx.** * Limitado por la fuerza de elevación hidráulica

Los valores de carga están indicados en toneladas (t) sin implementos de excavación y referidos al gancho de carga del enganche rápido SWA 33 de Liebherr y son aplicables sobre suelo firme y llano con el eje oscilante cerrado. Los valores en dirección transversal al chasis son aplicables para los 360° de giro. Los valores en dirección longitudinal al chasis ($\pm 15^\circ$) se indican "sin estabilizadores" sobre el eje de dirección y "con estabilizadores" sobre el eje rígido. Los valores son válidos en una posición óptima del cilindro de ajuste. Los valores de carga indicados se basan en la norma ISO 10567 y son como máximo el 75% de la carga de vuelco estática o el 87% de la capacidad de elevación hidráulica, o están limitados por la capacidad de carga permitida (máx. 5 t) en el gancho de carga del enganche rápido. Con el enganche rápido desmontado, las cargas pueden aumentar en hasta 110 kg.

De acuerdo con la norma europea armonizada EN 474-5, las excavadoras hidráulicas deben estar equipadas para el servicio de elevación de cargas con los correspondientes dispositivos antirrotura de conductos, un dispositivo de alarma de sobrecarga, un sistema de carga (por ejemplo gancho de carga) y una tabla de cargas.

Equipo retro

con pluma de ajuste hidráulico de 5,05 m (contrapeso pesado)



Curvas de excavación

| con enganche rápido | | 1 | 2 | 3 | 4 |
|----------------------------------|---|------|-------|-------|-------|
| Longitud del balancín | m | 2,05 | 2,25 | 2,45 | 2,65 |
| Profundidad máxima de excavación | m | 5,20 | 5,40 | 5,60 | 5,80 |
| Alcance máximo a nivel del suelo | m | 8,70 | 8,90 | 9,10 | 9,30 |
| Altura máxima de descarga | m | 6,90 | 7,05 | 7,20 | 7,40 |
| Altura máxima de alcance | m | 9,90 | 10,05 | 10,20 | 10,40 |
| Min. radio de giro delantero | m | 2,54 | 2,61 | 2,68 | 2,75 |

Fuerzas de excavación

| sin enganche rápido | | 1 | 2 | 3 | 4 |
|--------------------------------------|----|------|------|------|------|
| Fuerza máx. de excavación (ISO 6015) | kN | 75,4 | 70,2 | 65,7 | 61,8 |
| | t | 7,7 | 7,2 | 6,7 | 6,3 |
| Fuerza máx. de arranque (ISO 6015) | kN | 86,2 | 86,2 | 86,2 | 86,2 |
| | t | 8,8 | 8,8 | 8,8 | 8,8 |

Fuerza máx. de arranque con cuchara ripper 114,0 kN (11,6t)

Peso operativo

El peso operativo incluye la máquina base (contrapeso pesado) con 8 neumáticos y anillos separadores, pluma de ajuste hidráulico de 5,05 m, balancín de 2,45 m, enganche rápido SWA 33 y cuchara retro de 850 mm / 0,60 m³.

| Tipos de chasis | Peso (kg) |
|---|-----------|
| A 916 Litronic con hoja trasera | 17.200 |
| A 916 Litronic con estabilizadores traseros + hoja frontal | 18.100 |
| A 916 EW Litronic con hoja trasera | 17.300 |
| A 916 EW Litronic con estabilizadores traseros + hoja frontal | 18.300 |

Cuchara retro Estabilidad (calculado con un valor de seguridad del 75% según ISO 10567*)

| Ancho de corte mm | Capacidad ISO 7451 ¹⁾ m ³ | Peso kg | Sin estabilizadores | | | | Hoja trasera apoyada | | | | Estabilizadores traseros + hoja frontal apoyada | | | | EW Sin estabilizadores | | | | EW Hoja trasera apoyada | | | | EW Estabilizadores traseros + hoja frontal apoyada | | | | | |
|----------------------|---|------------|---------------------------|------|------|------|---------------------------|------|------|------|---|------|------|------|---------------------------|------|------|------|---------------------------|------|------|------|--|------|------|------|------|------|
| | | | Longitud del balancín (m) | | | | Longitud del balancín (m) | | | | Longitud del balancín (m) | | | | Longitud del balancín (m) | | | | Longitud del balancín (m) | | | | Longitud del balancín (m) | | | | | |
| | | | 2,05 | 2,25 | 2,45 | 2,65 | 2,05 | 2,25 | 2,45 | 2,65 | 2,05 | 2,25 | 2,45 | 2,65 | 2,05 | 2,25 | 2,45 | 2,65 | 2,05 | 2,25 | 2,45 | 2,65 | 2,05 | 2,25 | 2,45 | 2,65 | 2,05 | 2,25 |
| 300 ²⁾ | 0,17 | 220 | ■ | ■ | ■ | ■ | ■ | ■ | ■ | ■ | ■ | ■ | ■ | ■ | ■ | ■ | ■ | ■ | ■ | ■ | ■ | ■ | ■ | ■ | ■ | ■ | ■ | ■ |
| 400 ²⁾ | 0,24 | 250 | ■ | ■ | ■ | ■ | ■ | ■ | ■ | ■ | ■ | ■ | ■ | ■ | ■ | ■ | ■ | ■ | ■ | ■ | ■ | ■ | ■ | ■ | ■ | ■ | ■ | ■ |
| 500 ²⁾ | 0,30 | 290 | ■ | ■ | ■ | ■ | ■ | ■ | ■ | ■ | ■ | ■ | ■ | ■ | ■ | ■ | ■ | ■ | ■ | ■ | ■ | ■ | ■ | ■ | ■ | ■ | ■ | ■ |
| 650 ²⁾ | 0,42 | 350 | ■ | ■ | ■ | ■ | ■ | ■ | ■ | ■ | ■ | ■ | ■ | ■ | ■ | ■ | ■ | ■ | ■ | ■ | ■ | ■ | ■ | ■ | ■ | ■ | ■ | ■ |
| 850 ²⁾ | 0,60 | 400 | ■ | ■ | ■ | ■ | ■ | ■ | ■ | ■ | ■ | ■ | ■ | ■ | ■ | ■ | ■ | ■ | ■ | ■ | ■ | ■ | ■ | ■ | ■ | ■ | ■ | ■ |
| 1.050 ²⁾ | 0,80 | 480 | ■ | ■ | ■ | ■ | ■ | ■ | ■ | ■ | ■ | ■ | ■ | ■ | ■ | ■ | ■ | ■ | ■ | ■ | ■ | ■ | ■ | ■ | ■ | ■ | ■ | ■ |
| 1.250 ²⁾ | 0,95 | 530 | ■ | △ | △ | △ | ■ | ■ | ■ | ■ | ■ | ■ | ■ | ■ | ■ | ■ | ■ | ■ | ■ | ■ | ■ | ■ | ■ | ■ | ■ | ■ | ■ | ■ |
| 500 ³⁾ | 0,30 | 320 | ■ | ■ | ■ | ■ | ■ | ■ | ■ | ■ | ■ | ■ | ■ | ■ | ■ | ■ | ■ | ■ | ■ | ■ | ■ | ■ | ■ | ■ | ■ | ■ | ■ | ■ |
| 650 ³⁾ | 0,42 | 390 | ■ | ■ | ■ | ■ | ■ | ■ | ■ | ■ | ■ | ■ | ■ | ■ | ■ | ■ | ■ | ■ | ■ | ■ | ■ | ■ | ■ | ■ | ■ | ■ | ■ | ■ |
| 850 ³⁾ | 0,60 | 450 | ■ | ■ | ■ | ■ | ■ | ■ | ■ | ■ | ■ | ■ | ■ | ■ | ■ | ■ | ■ | ■ | ■ | ■ | ■ | ■ | ■ | ■ | ■ | ■ | ■ | ■ |
| 1.050 ³⁾ | 0,80 | 540 | ■ | ■ | ■ | ■ | ■ | ■ | ■ | ■ | ■ | ■ | ■ | ■ | ■ | ■ | ■ | ■ | ■ | ■ | ■ | ■ | ■ | ■ | ■ | ■ | ■ | ■ |
| 1.250 ³⁾ | 0,95 | 590 | ■ | △ | △ | △ | ■ | ■ | ■ | ■ | ■ | ■ | ■ | ■ | ■ | ■ | ■ | ■ | ■ | ■ | ■ | ■ | ■ | ■ | ■ | ■ | ■ | ■ |
| 500 ⁴⁾ | 0,32 | 280 | ■ | ■ | ■ | ■ | ■ | ■ | ■ | ■ | ■ | ■ | ■ | ■ | ■ | ■ | ■ | ■ | ■ | ■ | ■ | ■ | ■ | ■ | ■ | ■ | ■ | ■ |
| 650 ⁴⁾ | 0,45 | 330 | ■ | ■ | ■ | ■ | ■ | ■ | ■ | ■ | ■ | ■ | ■ | ■ | ■ | ■ | ■ | ■ | ■ | ■ | ■ | ■ | ■ | ■ | ■ | ■ | ■ | ■ |
| 850 ⁴⁾ | 0,65 | 380 | ■ | ■ | ■ | ■ | ■ | ■ | ■ | ■ | ■ | ■ | ■ | ■ | ■ | ■ | ■ | ■ | ■ | ■ | ■ | ■ | ■ | ■ | ■ | ■ | ■ | ■ |
| 1.050 ⁴⁾ | 0,85 | 460 | ■ | ■ | ■ | ■ | ■ | ■ | ■ | ■ | ■ | ■ | ■ | ■ | ■ | ■ | ■ | ■ | ■ | ■ | ■ | ■ | ■ | ■ | ■ | ■ | ■ | ■ |
| 1.250 ⁴⁾ | 1,05 | 500 | △ | △ | △ | △ | ■ | ■ | ■ | ■ | ■ | ■ | ■ | ■ | ■ | ■ | ■ | ■ | ■ | ■ | ■ | ■ | ■ | ■ | ■ | ■ | ■ | ■ |

* Valor de seguridad (limitado al 75% de la carga de vuelco estática o al 87% de la capacidad de elevación hidráulica) con alcance máx. sin enganche rápido, para un giro de 360° con eje pendular cerrado

¹⁾ comparable con SAE (colmada)

²⁾ Cuchara retro con dientes ³⁾ Cuchara retro con dientes versión HD ⁴⁾ Cuchara retro con cuchilla (también disponible en versión HD)

Cuchara retro hasta 500 mm de anchura de corte y profundidad de excavación limitada

Peso máximo autorizado del material ■ = ≤ 1,8t/m³, ■ = ≤ 1,5t/m³, △ = ≤ 1,2t/m³, - = no autorizado

Capacidades de carga

con pluma de ajuste hidráulico de 5,05 m (contrapeso pesado)

Balancín 2,05 m

| m | Chasis apoyado | | 3,0 m | | 4,5 m | | 6,0 m | | 7,5 m | | m | |
|------|----------------|---------|-------|-------|-------|------|-------|------|-------|------|------|------|
| | trasero | frontal | | | | | | | | | | |
| 7,5 | - | - | - | - | 2,8* | 2,8* | - | - | - | - | 2,2* | 2,2* |
| | Hoja | - | - | - | 2,8* | 2,8* | - | - | - | - | 2,2* | 2,2* |
| | Apoyos | Hoja | - | - | 2,8* | 2,8* | - | - | - | - | 2,2* | 2,2* |
| 6,0 | - | - | - | - | 4,2* | 4,2* | 2,6* | 2,6* | - | - | 1,9* | 1,9* |
| | Hoja | - | - | - | 4,2* | 4,2* | 2,6* | 2,6* | - | - | 1,9* | 1,9* |
| | Apoyos | Hoja | - | - | 4,2* | 4,2* | 2,6* | 2,6* | - | - | 1,9* | 1,9* |
| 4,5 | - | - | 6,1* | 6,1* | 4,5 | 5,5* | 2,8 | 4,3* | - | - | 1,8* | 1,8* |
| | Hoja | - | 6,1* | 6,1* | 4,9 | 5,5* | 3,1 | 4,3* | - | - | 1,8* | 1,8* |
| | Apoyos | Hoja | 6,1* | 6,1* | 5,5* | 5,5* | 4,3* | 4,3* | - | - | 1,8* | 1,8* |
| 3,0 | - | - | 7,8 | 10,9* | 4,4 | 6,8 | 2,8 | 4,5 | - | - | 1,8 | 1,9* |
| | Hoja | - | 8,6 | 10,9* | 4,8 | 7,0* | 3,1 | 5,3* | - | - | 1,9* | 1,9* |
| | Apoyos | Hoja | 10,9* | 10,9* | 6,9 | 7,0* | 4,6 | 5,3* | - | - | 1,9* | 1,9* |
| 1,5 | - | - | 7,6 | 10,9* | 4,3 | 6,7 | 2,7 | 4,4 | 1,8 | 2,5* | 1,7 | 2,0* |
| | Hoja | - | 8,4 | 10,9* | 4,7 | 7,7* | 3,0 | 5,6* | 2,0 | 2,5* | 1,9 | 2,0* |
| | Apoyos | Hoja | 10,9* | 10,9* | 6,8 | 7,7* | 4,5 | 5,6* | 2,5* | 2,5* | 2,0* | 2,0* |
| 0 | - | - | 7,4 | 12,2* | 4,1 | 6,8 | 2,6 | 4,3 | - | - | 1,8 | 2,3* |
| | Hoja | - | 8,3 | 12,2* | 4,6 | 7,8* | 2,9 | 5,7* | - | - | 2,0 | 2,3* |
| | Apoyos | Hoja | 12,2* | 12,2* | 6,9 | 7,8* | 4,4 | 5,7* | - | - | 2,3* | 2,3* |
| -1,5 | - | - | 8,0 | 12,8* | 3,9 | 6,6 | 2,4 | 4,1 | - | - | 2,0 | 2,9* |
| | Hoja | - | 8,0 | 12,8* | 4,3 | 8,0* | 2,7 | 5,5* | - | - | 2,2 | 2,9* |
| | Apoyos | Hoja | 12,8* | 12,8* | 6,8 | 8,0* | 4,2 | 5,5* | - | - | 2,9* | 2,9* |
| -3,0 | - | - | 6,8 | 12,5* | 3,6 | 6,4 | - | - | - | - | 2,5 | 3,6* |
| | Hoja | - | 7,7 | 12,5* | 4,1 | 6,9* | - | - | - | - | 2,8 | 3,6* |
| | Apoyos | Hoja | 12,5* | 12,5* | 6,5 | 6,9* | - | - | - | - | 3,6* | 3,6* |
| -4,5 | - | - | - | - | - | - | - | - | - | - | - | - |
| | Hoja | - | - | - | - | - | - | - | - | - | - | - |
| | Apoyos | Hoja | - | - | - | - | - | - | - | - | - | - |

Balancín 2,25 m

| m | Chasis apoyado | | 3,0 m | | 4,5 m | | 6,0 m | | 7,5 m | | m | |
|------|----------------|---------|-------|-------|-------|------|-------|------|-------|------|------|------|
| | trasero | frontal | | | | | | | | | | |
| 7,5 | - | - | - | - | 3,0* | 3,0* | - | - | - | - | 2,0* | 2,0* |
| | Hoja | - | - | - | 3,0* | 3,0* | - | - | - | - | 2,0* | 2,0* |
| | Apoyos | Hoja | - | - | 3,0* | 3,0* | - | - | - | - | 2,0* | 2,0* |
| 6,0 | - | - | - | - | 3,8* | 3,8* | 2,8 | 2,8* | - | - | 1,7* | 1,7* |
| | Hoja | - | - | - | 3,8* | 3,8* | 2,8* | 2,8* | - | - | 1,7* | 1,7* |
| | Apoyos | Hoja | - | - | 3,8* | 3,8* | 2,8* | 2,8* | - | - | 1,7* | 1,7* |
| 4,5 | - | - | 5,0* | 5,0* | 4,5 | 4,9* | 2,9 | 4,1* | - | - | 1,7* | 1,7* |
| | Hoja | - | 5,0* | 5,0* | 4,8 | 4,9* | 3,1 | 4,1* | - | - | 1,7* | 1,7* |
| | Apoyos | Hoja | 5,0* | 5,0* | 4,9* | 4,9* | 4,1* | 4,1* | - | - | 1,7* | 1,7* |
| 3,0 | - | - | 7,8 | 10,9* | 4,4 | 6,8 | 2,8 | 4,5 | 1,8 | 2,4* | 1,7* | 1,7* |
| | Hoja | - | 8,6 | 10,9* | 4,8 | 6,8* | 3,1 | 5,2* | 2,0 | 2,4* | 1,7* | 1,7* |
| | Apoyos | Hoja | 10,9* | 10,9* | 6,8* | 6,8* | 4,6 | 5,2* | 2,4* | 2,4* | 1,7* | 1,7* |
| 1,5 | - | - | 7,6 | 10,8* | 4,3 | 6,7 | 2,7 | 4,4 | 1,8 | 3,0 | 1,7 | 1,8* |
| | Hoja | - | 8,4 | 10,8* | 4,7 | 7,6* | 3,0 | 5,6* | 2,0 | 3,1* | 1,8* | 1,8* |
| | Apoyos | Hoja | 10,8* | 10,8* | 6,8 | 7,6* | 4,5 | 5,6* | 3,1 | 3,1* | 1,8* | 1,8* |
| 0 | - | - | 7,4 | 11,9* | 4,1 | 6,7 | 2,6 | 4,3 | 1,7 | 2,5* | 1,7 | 2,1* |
| | Hoja | - | 8,4 | 11,9* | 4,6 | 7,8* | 2,9 | 5,6* | 1,9 | 2,5* | 1,9 | 2,1* |
| | Apoyos | Hoja | 11,9* | 11,9* | 6,8 | 7,8* | 4,4 | 5,6* | 2,5* | 2,5* | 2,1* | 2,1* |
| -1,5 | - | - | 8,0 | 12,7* | 3,9 | 6,6 | 2,4 | 4,1 | - | - | 1,8 | 2,6* |
| | Hoja | - | 8,0 | 12,7* | 4,3 | 7,9* | 2,7 | 5,6* | - | - | 2,1 | 2,6* |
| | Apoyos | Hoja | 12,7* | 12,7* | 6,8 | 7,9* | 4,2 | 5,6* | - | - | 2,6* | 2,6* |
| -3,0 | - | - | 6,8 | 12,8* | 3,6 | 6,4 | 2,3 | 3,5* | - | - | 2,3 | 3,4* |
| | Hoja | - | 7,8 | 12,8* | 4,1 | 7,4* | 2,6 | 3,5* | - | - | 2,6 | 3,4* |
| | Apoyos | Hoja | 12,8* | 12,8* | 6,5 | 7,3* | 3,5* | 3,5* | - | - | 3,4* | 3,4* |
| -4,5 | - | - | - | - | - | - | - | - | - | - | - | - |
| | Hoja | - | - | - | - | - | - | - | - | - | - | - |
| | Apoyos | Hoja | - | - | - | - | - | - | - | - | - | - |

Altura Giro de 360° En dirección longitudinal Alcance máx. * Limitado por la fuerza de elevación hidráulica

Los valores de carga están indicados en toneladas (t) sin implementos de excavación y referidos al gancho de carga del enganche rápido SWA 33 de Liebherr y son aplicables sobre suelo firme y llano con el eje oscilante cerrado. Los valores en dirección transversal al chasis son aplicables para los 360° de giro. Los valores en dirección longitudinal al chasis (+15°) se indican "sin estabilizadores" sobre el eje de dirección y "con estabilizadores" sobre el eje rígido. Los valores son válidos en una posición óptima del cilindro de ajuste. Los valores de carga indicados se basan en la norma ISO 10567 y son como máximo el 75% de la carga de vuelco estática o el 87% de la capacidad de elevación hidráulica, o están limitados por la capacidad de carga permitida (máx. 5t) en el gancho de carga del enganche rápido. Con el enganche rápido desmontado, las cargas pueden aumentar en hasta 110 kg.

De acuerdo con la norma europea armonizada EN 474-5, las excavadoras hidráulicas deben estar equipadas para el servicio de elevación de cargas con los correspondientes dispositivos antirrotura de conductos, un dispositivo de alarma de sobrecarga, un sistema de carga (por ejemplo gancho de carga) y una tabla de cargas.

Balancín 2,45 m

| m | Chasis apoyado | | 3,0 m | | 4,5 m | | 6,0 m | | 7,5 m | | m | | |
|------|----------------|---------|-------|-------|-------|------|-------|------|-------|------|------|------|-----|
| | trasero | frontal | | | | | | | | | | | |
| 7,5 | - | - | | | | | | | | | 5,4 | | |
| | Hoja | - | | 3,0* | 3,0* | | | | | 1,8* | | 1,8* | |
| | Apoyos | Hoja | | 3,0* | 3,0* | | | | | 1,8* | | 1,8* | |
| 6,0 | - | - | | 3,5* | 3,5* | 2,8 | 2,9* | | | 1,6* | 1,6* | 6,7 | |
| | Hoja | - | | 3,5* | 3,5* | 2,9* | 2,9* | | | 1,6* | 1,6* | | |
| | Apoyos | Hoja | | 3,5* | 3,5* | 2,9* | 2,9* | | | 1,6* | 1,6* | | |
| 4,5 | - | - | | 4,4* | 4,4* | 2,9 | 3,8* | | | 1,5* | 1,5* | 7,5 | |
| | Hoja | - | | 4,4* | 4,4* | 3,2 | 3,8* | | | 1,5* | 1,5* | | |
| | Apoyos | Hoja | | 4,4* | 4,4* | 3,8* | 3,8* | | | 1,5* | 1,5* | | |
| 3,0 | - | - | 7,8 | 10,4* | 4,4 | 6,6* | 2,9 | 4,5 | 1,8 | 2,8* | 1,5* | 1,5* | 7,9 |
| | Hoja | - | 8,6 | 10,4* | 4,8 | 6,6* | 3,1 | 5,1* | 2,1 | 2,8* | 1,5* | 1,5* | |
| | Apoyos | Hoja | 10,4* | 10,4* | 6,6* | 6,6* | 4,6 | 5,1* | 2,8* | 2,8* | 1,5* | 1,5* | |
| 1,5 | - | - | 7,5 | 10,7* | 4,3 | 6,6 | 2,8 | 4,4 | 1,8 | 3,0 | 1,6 | 1,6* | 8,0 |
| | Hoja | - | 8,3 | 10,7* | 4,7 | 7,5* | 3,0 | 5,5* | 2,0 | 3,5* | 1,6* | 1,6* | |
| | Apoyos | Hoja | 10,7* | 10,7* | 6,7 | 7,5* | 4,5 | 5,5* | 3,1 | 3,5* | 1,6* | 1,6* | |
| 0 | - | - | 7,5 | 11,7* | 4,1 | 6,6 | 2,6 | 4,3 | 1,7 | 2,9 | 1,6 | 1,8* | 7,8 |
| | Hoja | - | 8,4 | 11,7* | 4,6 | 7,7* | 2,9 | 5,6* | 1,9 | 3,3* | 1,8 | 1,8* | |
| | Apoyos | Hoja | 11,7* | 11,7* | 6,8 | 7,7* | 4,4 | 5,6* | 3,0 | 3,3* | 1,8* | 1,8* | |
| -1,5 | - | - | 7,0 | 12,6* | 3,9 | 6,7 | 2,4 | 4,1 | | | 1,7 | 2,2* | 7,2 |
| | Hoja | - | 8,0 | 12,6* | 4,4 | 7,8* | 2,7 | 5,6* | | | 2,0 | 2,2* | |
| | Apoyos | Hoja | 12,6* | 12,6* | 6,8 | 7,8* | 4,2 | 5,6* | | | 2,3* | 2,3* | |
| -3,0 | - | - | 6,9 | 13,0* | 3,6 | 6,4 | 2,3 | 4,0 | | | 2,1 | 3,2* | 6,3 |
| | Hoja | - | 7,8 | 13,0* | 4,1 | 7,6* | 2,6 | 4,1* | | | 2,4 | 3,2* | |
| | Apoyos | Hoja | 13,0* | 13,0* | 6,5 | 7,6* | 4,1* | 4,1* | | | 3,2* | 3,2* | |
| -4,5 | - | - | | | | | | | | | | | |
| | Hoja | - | | | | | | | | | | | |
| | Apoyos | Hoja | | | | | | | | | | | |

Balancín 2,65 m

| m | Chasis apoyado | | 3,0 m | | 4,5 m | | 6,0 m | | 7,5 m | | m | | |
|------|----------------|---------|-------|-------|-------|------|-------|------|-------|------|------|------|-----|
| | trasero | frontal | | | | | | | | | | | |
| 7,5 | - | - | | | | | | | | | 5,7 | | |
| | Hoja | - | | 3,0* | 3,0* | | | | | 1,6* | | 1,6* | |
| | Apoyos | Hoja | | 3,0* | 3,0* | | | | | 1,6* | | 1,6* | |
| 6,0 | - | - | | 3,3* | 3,3* | 2,8* | 2,8* | | | 1,4* | 1,4* | 6,9 | |
| | Hoja | - | | 3,3* | 3,3* | 2,8* | 2,8* | | | 1,4* | 1,4* | | |
| | Apoyos | Hoja | | 3,3* | 3,3* | 2,8* | 2,8* | | | 1,4* | 1,4* | | |
| 4,5 | - | - | | 3,9* | 3,9* | 2,9 | 3,6* | 1,9 | 1,9* | 1,4* | 1,4* | 7,7 | |
| | Hoja | - | | 3,9* | 3,9* | 3,2 | 3,6* | 1,9* | 1,9* | 1,4* | 1,4* | | |
| | Apoyos | Hoja | | 3,9* | 3,9* | 3,6* | 3,6* | 1,9* | 1,9* | 1,4* | 1,4* | | |
| 3,0 | - | - | 7,8 | 9,9* | 4,3 | 6,4* | 2,9 | 4,4 | 1,9 | 2,9* | 1,4* | 1,4* | 8,1 |
| | Hoja | - | 8,6 | 9,9* | 4,8 | 6,4* | 3,1 | 4,9* | 2,1 | 2,9* | 1,4* | 1,4* | |
| | Apoyos | Hoja | 9,9* | 9,9* | 6,4* | 6,4* | 4,5 | 4,9* | 2,9* | 2,9* | 1,4* | 1,4* | |
| 1,5 | - | - | 7,5 | 10,6* | 4,3 | 6,6 | 2,8 | 4,4 | 1,8 | 3,0 | 1,5* | 1,5* | 8,2 |
| | Hoja | - | 8,3 | 10,6* | 4,7 | 7,4* | 3,1 | 5,4* | 2,0 | 3,6* | 1,5* | 1,5* | |
| | Apoyos | Hoja | 10,6* | 10,6* | 6,7 | 7,4* | 4,5 | 5,4* | 3,1 | 3,6* | 1,5* | 1,5* | |
| 0 | - | - | 7,5 | 11,5* | 4,1 | 6,6 | 2,6 | 4,3 | 1,7 | 2,9 | 1,5 | 1,6* | 8,0 |
| | Hoja | - | 8,3 | 11,5* | 4,6 | 7,7* | 2,9 | 5,5* | 1,9 | 3,7* | 1,6* | 1,6* | |
| | Apoyos | Hoja | 11,5* | 11,5* | 6,7 | 7,7* | 4,4 | 5,5* | 3,0 | 3,7* | 1,6* | 1,6* | |
| -1,5 | - | - | 7,0 | 12,5* | 3,9 | 6,7 | 2,4 | 4,1 | | | 1,6 | 2,0* | 7,5 |
| | Hoja | - | 8,0 | 12,5* | 4,4 | 7,8* | 2,7 | 5,6* | | | 1,9 | 2,0* | |
| | Apoyos | Hoja | 12,5* | 12,5* | 6,8 | 7,8* | 4,2 | 5,6* | | | 2,0* | 2,0* | |
| -3,0 | - | - | 6,9 | 13,0* | 3,6 | 6,4 | 2,3 | 4,0 | | | 2,0 | 2,7* | 6,5 |
| | Hoja | - | 7,8 | 13,0* | 4,1 | 7,8* | 2,6 | 4,5* | | | 2,3 | 2,7* | |
| | Apoyos | Hoja | 13,0* | 13,0* | 6,5 | 7,8* | 4,1 | 4,5* | | | 2,7* | 2,7* | |
| -4,5 | - | - | | | | | | | | | | | 3,7 |
| | Hoja | - | | | | | | | | | | | |
| | Apoyos | Hoja | | | | | | | | | | | |

Altura **Giro de 360°** **En dirección longitudinal** **Alcance máx.** * Limitado por la fuerza de elevación hidráulica

Los valores de carga están indicados en toneladas (t) sin implementos de excavación y referidos al gancho de carga del enganche rápido SWA 33 de Liebherr y son aplicables sobre suelo firme y llano con el eje oscilante cerrado. Los valores en dirección transversal al chasis son aplicables para los 360° de giro. Los valores en dirección longitudinal al chasis (+15°) se indican "sin estabilizadores" sobre el eje de dirección y "con estabilizadores" sobre el eje rígido. Los valores son válidos en una posición óptima del cilindro de ajuste. Los valores de carga indicados se basan en la norma ISO 10567 y son como máximo el 75% de la carga de vuelco estática o el 87% de la capacidad de elevación hidráulica, o están limitados por la capacidad de carga permitida (máx. 5t) en el gancho de carga del enganche rápido. Con el enganche rápido desmontado, las cargas pueden aumentar en hasta 110 kg.

De acuerdo con la norma europea armonizada EN 474-5, las excavadoras hidráulicas deben estar equipadas para el servicio de elevación de cargas con los correspondientes dispositivos antirrotura de conductos, un dispositivo de alarma de sobrecarga, un sistema de carga (por ejemplo gancho de carga) y una tabla de cargas.

Capacidades de carga

con pluma de ajuste hidráulico de 5,05 m (contrapeso pesado), chasis EW

Balancín 2,05 m

| m | Chasis apoyado | | 3,0 m | | 4,5 m | | 6,0 m | | 7,5 m | | m | |
|------|----------------|---------|-------|-------|-------|------|-------|------|-------|------|------|------|
| | trasero | frontal | | | | | | | | | | |
| 7,5 | - | - | - | - | 2,8* | 2,8* | - | - | - | - | 2,2* | 2,2* |
| | Hoja | - | - | - | 2,8* | 2,8* | - | - | - | - | 2,2* | 2,2* |
| | Apoyos | Hoja | - | - | 2,8* | 2,8* | - | - | - | - | 2,2* | 2,2* |
| 6,0 | - | - | - | - | 4,2* | 4,2* | 2,6* | 2,6* | - | - | 1,9* | 1,9* |
| | Hoja | - | - | - | 4,2* | 4,2* | 2,6* | 2,6* | - | - | 1,9* | 1,9* |
| | Apoyos | Hoja | - | - | 4,2* | 4,2* | 2,6* | 2,6* | - | - | 1,9* | 1,9* |
| 4,5 | - | - | 6,1* | 6,1* | 4,9 | 5,5* | 3,1 | 4,3* | - | - | 1,8* | 1,8* |
| | Hoja | - | 6,1* | 6,1* | 5,3 | 5,5* | 3,4 | 4,3* | - | - | 1,8* | 1,8* |
| | Apoyos | Hoja | 6,1* | 6,1* | 5,5* | 5,5* | 4,3* | 4,3* | - | - | 1,8* | 1,8* |
| 3,0 | - | - | 8,5 | 10,9* | 4,8 | 6,8 | 3,1 | 4,5 | - | - | 1,9* | 1,9* |
| | Hoja | - | 9,5 | 10,9* | 5,2 | 7,0* | 3,4 | 5,3* | - | - | 1,9* | 1,9* |
| | Apoyos | Hoja | 10,9* | 10,9* | 7,0* | 7,0* | 4,8 | 5,3* | - | - | 1,9* | 1,9* |
| 1,5 | - | - | 8,4 | 10,9* | 4,7 | 6,7 | 3,0 | 4,4 | 2,0 | 2,5* | 1,9 | 2,0* |
| | Hoja | - | 9,3 | 10,9* | 5,2 | 7,7* | 3,3 | 5,6* | 2,2 | 2,5* | 2,0* | 2,0* |
| | Apoyos | Hoja | 10,9* | 10,9* | 7,1 | 7,7* | 4,7 | 5,6* | 2,5* | 2,5* | 2,0* | 2,0* |
| 0 | - | - | 8,3 | 12,2* | 4,6 | 6,8 | 2,9 | 4,3 | - | - | 2,0 | 2,3* |
| | Hoja | - | 9,4 | 12,2* | 5,1 | 7,8* | 3,2 | 5,7* | - | - | 2,2 | 2,3* |
| | Apoyos | Hoja | 12,2* | 12,2* | 7,2 | 7,8* | 4,6 | 5,7* | - | - | 2,3* | 2,3* |
| -1,5 | - | - | 8,0 | 12,8* | 4,3 | 6,7 | 2,7 | 4,1 | - | - | 2,2 | 2,9* |
| | Hoja | - | 9,1 | 12,8* | 4,8 | 8,0* | 3,0 | 5,5* | - | - | 2,5 | 2,9* |
| | Apoyos | Hoja | 12,8* | 12,8* | 7,1 | 8,0* | 4,4 | 5,5* | - | - | 2,9* | 2,9* |
| -3,0 | - | - | 7,7 | 12,5* | 4,1 | 6,4 | - | - | - | - | 2,8 | 3,6* |
| | Hoja | - | 8,8 | 12,5* | 4,6 | 6,9* | - | - | - | - | 3,2 | 3,6* |
| | Apoyos | Hoja | 12,5* | 12,5* | 6,9 | 6,9* | - | - | - | - | 3,6* | 3,6* |
| -4,5 | - | - | - | - | - | - | - | - | - | - | - | - |
| | Hoja | - | - | - | - | - | - | - | - | - | - | - |
| | Apoyos | Hoja | - | - | - | - | - | - | - | - | - | - |

Balancín 2,25 m

| m | Chasis apoyado | | 3,0 m | | 4,5 m | | 6,0 m | | 7,5 m | | m | |
|------|----------------|---------|-------|-------|-------|------|-------|------|-------|------|------|------|
| | trasero | frontal | | | | | | | | | | |
| 7,5 | - | - | - | - | 3,0* | 3,0* | - | - | - | - | 2,0* | 2,0* |
| | Hoja | - | - | - | 3,0* | 3,0* | - | - | - | - | 2,0* | 2,0* |
| | Apoyos | Hoja | - | - | 3,0* | 3,0* | - | - | - | - | 2,0* | 2,0* |
| 6,0 | - | - | - | - | 3,8* | 3,8* | 2,8* | 2,8* | - | - | 1,7* | 1,7* |
| | Hoja | - | - | - | 3,8* | 3,8* | 2,8* | 2,8* | - | - | 1,7* | 1,7* |
| | Apoyos | Hoja | - | - | 3,8* | 3,8* | 2,8* | 2,8* | - | - | 1,7* | 1,7* |
| 4,5 | - | - | 5,0* | 5,0* | 4,8 | 4,9* | 3,1 | 4,1* | - | - | 1,7* | 1,7* |
| | Hoja | - | 5,0* | 5,0* | 4,9* | 4,9* | 3,4 | 4,1* | - | - | 1,7* | 1,7* |
| | Apoyos | Hoja | 5,0* | 5,0* | 4,9* | 4,9* | 4,1* | 4,1* | - | - | 1,7* | 1,7* |
| 3,0 | - | - | 8,6 | 10,9* | 4,8 | 6,8* | 3,1 | 4,5 | 2,0 | 2,4* | 1,7* | 1,7* |
| | Hoja | - | 9,5 | 10,9* | 5,2 | 6,8* | 3,4 | 5,2* | 2,3 | 2,4* | 1,7* | 1,7* |
| | Apoyos | Hoja | 10,9* | 10,9* | 6,8* | 6,8* | 4,8 | 5,2* | 2,4* | 2,4* | 1,7* | 1,7* |
| 1,5 | - | - | 8,4 | 10,8* | 4,7 | 6,7 | 3,0 | 4,4 | 2,0 | 3,0 | 1,8* | 1,8* |
| | Hoja | - | 9,3 | 10,8* | 5,1 | 7,6* | 3,3 | 5,6* | 2,2 | 3,1* | 1,8* | 1,8* |
| | Apoyos | Hoja | 10,8* | 10,8* | 7,1 | 7,6* | 4,7 | 5,6* | 3,1* | 3,1* | 1,8* | 1,8* |
| 0 | - | - | 8,4 | 11,9* | 4,6 | 6,7 | 2,9 | 4,3 | 1,9 | 2,5* | 1,9 | 2,1* |
| | Hoja | - | 9,4 | 11,9* | 5,1 | 7,8* | 3,2 | 5,6* | 2,1 | 2,5* | 2,1* | 2,1* |
| | Apoyos | Hoja | 11,9* | 11,9* | 7,1 | 7,8* | 4,6 | 5,6* | 2,5* | 2,5* | 2,1* | 2,1* |
| -1,5 | - | - | 8,0 | 12,7* | 4,3 | 6,7 | 2,7 | 4,1 | - | - | 2,1 | 2,6* |
| | Hoja | - | 9,1 | 12,7* | 4,8 | 7,9* | 3,0 | 5,6* | - | - | 2,3 | 2,6* |
| | Apoyos | Hoja | 12,7* | 12,7* | 7,2 | 7,9* | 4,4 | 5,6* | - | - | 2,6* | 2,6* |
| -3,0 | - | - | 7,8 | 12,8* | 4,1 | 6,4 | 2,6 | 3,5* | - | - | 2,6 | 3,4* |
| | Hoja | - | 8,8 | 12,8* | 4,6 | 7,4* | 2,9 | 3,5* | - | - | 2,9 | 3,4* |
| | Apoyos | Hoja | 12,8* | 12,8* | 6,9 | 7,3* | 3,5* | 3,5* | - | - | 3,4* | 3,4* |
| -4,5 | - | - | - | - | - | - | - | - | - | - | - | - |
| | Hoja | - | - | - | - | - | - | - | - | - | - | - |
| | Apoyos | Hoja | - | - | - | - | - | - | - | - | - | - |

Altura Giro de 360° En dirección longitudinal Alcance máx. * Limitado por la fuerza de elevación hidráulica

Los valores de carga están indicados en toneladas (t) sin implementos de excavación y referidos al gancho de carga del enganche rápido SWA 33 de Liebherr y son aplicables sobre suelo firme y llano con el eje oscilante cerrado. Los valores en dirección transversal al chasis son aplicables para los 360° de giro. Los valores en dirección longitudinal al chasis ($\pm 15^\circ$) se indican "sin estabilizadores" sobre el eje de dirección y "con estabilizadores" sobre el eje rígido. Los valores son válidos en una posición óptima del cilindro de ajuste. Los valores de carga indicados se basan en la norma ISO 10567 y son como máximo el 75% de la carga de vuelco estática o el 87% de la capacidad de elevación hidráulica, o están limitados por la capacidad de carga permitida (máx. 5t) en el gancho de carga del enganche rápido. Con el enganche rápido desmontado, las cargas pueden aumentar en hasta 110 kg.

De acuerdo con la norma europea armonizada EN 474-5, las excavadoras hidráulicas deben estar equipadas para el servicio de elevación de cargas con los correspondientes dispositivos antirrotura de conductos, un dispositivo de alarma de sobrecarga, un sistema de carga (por ejemplo gancho de carga) y una tabla de cargas.

Balancín 2,45 m

| m | Chasis apoyado | | 3,0 m | | 4,5 m | | 6,0 m | | 7,5 m | | m | | |
|------|----------------|---------|-------|-------|-------|------|-------|------|-------|------|------|------|-----|
| | trasero | frontal | | | | | | | | | | | |
| 7,5 | - | - | - | - | 3,0* | 3,0* | - | - | 1,8* | 1,8* | 5,4 | | |
| | Hoja | - | - | - | 3,0* | 3,0* | - | - | 1,8* | 1,8* | | | |
| | Apoyos | Hoja | - | - | 3,0* | 3,0* | - | - | 1,8* | 1,8* | | | |
| 6,0 | - | - | - | - | 3,5* | 3,5* | 2,9* | 2,9* | 1,6* | 1,6* | 6,7 | | |
| | Hoja | - | - | - | 3,5* | 3,5* | 2,9* | 2,9* | 1,6* | 1,6* | | | |
| | Apoyos | Hoja | - | - | 3,5* | 3,5* | 2,9* | 2,9* | 1,6* | 1,6* | | | |
| 4,5 | - | - | - | - | 4,4* | 4,4* | 3,2 | 3,8* | 1,5* | 1,5* | 7,5 | | |
| | Hoja | - | - | - | 4,4* | 4,4* | 3,4 | 3,8* | 1,5* | 1,5* | | | |
| | Apoyos | Hoja | - | - | 4,4* | 4,4* | 3,8* | 3,8* | 1,5* | 1,5* | | | |
| 3,0 | - | - | 8,6 | 10,4* | 4,8 | 6,6* | 3,1 | 4,5 | 2,0 | 2,8* | 1,5* | 1,5* | 7,9 |
| | Hoja | - | 9,5 | 10,4* | 5,2 | 6,6* | 3,4 | 5,1* | 2,3 | 2,8* | 1,5* | 1,5* | |
| | Apoyos | Hoja | 10,4* | 10,4* | 6,6* | 6,6* | 4,7 | 5,1* | 2,8* | 2,8* | 1,5* | 1,5* | |
| 1,5 | - | - | 8,3 | 10,7* | 4,7 | 6,7 | 3,0 | 4,5 | 2,0 | 3,0 | 1,6* | 1,6* | 8,0 |
| | Hoja | - | 9,2 | 10,7* | 5,1 | 7,5* | 3,3 | 5,5* | 2,2 | 3,5* | 1,6* | 1,6* | |
| | Apoyos | Hoja | 10,7* | 10,7* | 7,1 | 7,5* | 4,7 | 5,5* | 3,2 | 3,5* | 1,6* | 1,6* | |
| 0 | - | - | 8,4 | 11,7* | 4,6 | 6,7 | 2,9 | 4,3 | 1,9 | 2,9 | 1,8 | 1,8* | 7,8 |
| | Hoja | - | 9,3 | 11,7* | 5,1 | 7,7* | 3,2 | 5,6* | 2,1 | 3,3* | 1,8* | 1,8* | |
| | Apoyos | Hoja | 11,7* | 11,7* | 7,1 | 7,7* | 4,6 | 5,6* | 3,2 | 3,3* | 1,8* | 1,8* | |
| -1,5 | - | - | 8,0 | 12,6* | 4,4 | 6,7 | 2,7 | 4,1 | 2,0 | 2,2* | 2,0 | 2,2* | 7,2 |
| | Hoja | - | 9,1 | 12,6* | 4,9 | 7,8* | 3,0 | 5,6* | 2,2 | 2,2* | 2,2 | 2,2* | |
| | Apoyos | Hoja | 12,6* | 12,6* | 7,2 | 7,8* | 4,4 | 5,6* | 2,3* | 2,3* | 2,3* | 2,3* | |
| -3,0 | - | - | 7,8 | 13,0* | 4,1 | 6,4 | 2,6 | 4,0 | 2,4 | 3,2* | 2,4 | 3,2* | 6,3 |
| | Hoja | - | 8,9 | 13,0* | 4,6 | 7,6* | 2,9 | 4,1* | 2,7 | 3,2* | 2,7 | 3,2* | |
| | Apoyos | Hoja | 13,0* | 13,0* | 6,9 | 7,6* | 4,1* | 4,1* | 3,2* | 3,2* | 3,2* | 3,2* | |
| -4,5 | - | - | - | - | - | - | - | - | - | - | - | - | |
| | Hoja | - | - | - | - | - | - | - | - | - | - | - | |
| | Apoyos | Hoja | - | - | - | - | - | - | - | - | - | - | |

Balancín 2,65 m

| m | Chasis apoyado | | 3,0 m | | 4,5 m | | 6,0 m | | 7,5 m | | m | | |
|------|----------------|---------|-------|-------|-------|------|-------|------|-------|------|------|------|-----|
| | trasero | frontal | | | | | | | | | | | |
| 7,5 | - | - | - | - | 3,0* | 3,0* | - | - | 1,6* | 1,6* | 5,7 | | |
| | Hoja | - | - | - | 3,0* | 3,0* | - | - | 1,6* | 1,6* | | | |
| | Apoyos | Hoja | - | - | 3,0* | 3,0* | - | - | 1,6* | 1,6* | | | |
| 6,0 | - | - | - | - | 3,3* | 3,3* | 2,8* | 2,8* | 1,4* | 1,4* | 6,9 | | |
| | Hoja | - | - | - | 3,3* | 3,3* | 2,8* | 2,8* | 1,4* | 1,4* | | | |
| | Apoyos | Hoja | - | - | 3,3* | 3,3* | 2,8* | 2,8* | 1,4* | 1,4* | | | |
| 4,5 | - | - | - | - | 3,9* | 3,9* | 3,2 | 3,6* | 1,9* | 1,9* | 7,7 | | |
| | Hoja | - | - | - | 3,9* | 3,9* | 3,4 | 3,6* | 1,9* | 1,9* | | | |
| | Apoyos | Hoja | - | - | 3,9* | 3,9* | 3,6* | 3,6* | 1,9* | 1,9* | | | |
| 3,0 | - | - | 8,6 | 9,9* | 4,7 | 6,4* | 3,1 | 4,5 | 2,1 | 2,9* | 1,4* | 1,4* | 8,1 |
| | Hoja | - | 9,5 | 9,9* | 5,2 | 6,4* | 3,4 | 4,9* | 2,3 | 2,9* | 1,4* | 1,4* | |
| | Apoyos | Hoja | 9,9* | 9,9* | 6,4* | 6,4* | 4,7 | 4,9* | 2,9* | 2,9* | 1,4* | 1,4* | |
| 1,5 | - | - | 8,3 | 10,6* | 4,6 | 6,6 | 3,1 | 4,4 | 2,0 | 3,0 | 1,5* | 1,5* | 8,2 |
| | Hoja | - | 9,2 | 10,6* | 5,1 | 7,4* | 3,4 | 5,4* | 2,2 | 3,6* | 1,5* | 1,5* | |
| | Apoyos | Hoja | 10,6* | 10,6* | 7,0 | 7,4* | 4,7 | 5,4* | 3,2 | 3,6* | 1,5* | 1,5* | |
| 0 | - | - | 8,3 | 11,5* | 4,6 | 6,6 | 2,9 | 4,3 | 1,9 | 2,9 | 1,6* | 1,6* | 8,0 |
| | Hoja | - | 9,2 | 11,5* | 5,1 | 7,7* | 3,2 | 5,5* | 2,1 | 3,7* | 1,6* | 1,6* | |
| | Apoyos | Hoja | 11,5* | 11,5* | 7,0 | 7,7* | 4,6 | 5,5* | 3,1 | 3,7* | 1,6* | 1,6* | |
| -1,5 | - | - | 8,0 | 12,5* | 4,4 | 6,8 | 2,7 | 4,1 | 1,9 | 2,0* | 1,9 | 2,0* | 7,5 |
| | Hoja | - | 9,1 | 12,5* | 4,9 | 7,8* | 3,0 | 5,6* | 2,0* | 2,0* | 2,0* | 2,0* | |
| | Apoyos | Hoja | 12,5* | 12,5* | 7,2 | 7,8* | 4,4 | 5,6* | 2,0* | 2,0* | 2,0* | 2,0* | |
| -3,0 | - | - | 7,8 | 13,0* | 4,1 | 6,4 | 2,6 | 4,0 | 2,3 | 2,7* | 2,3 | 2,7* | 6,5 |
| | Hoja | - | 8,9 | 13,0* | 4,6 | 7,8* | 2,9 | 4,5* | 2,5 | 2,7* | 2,5 | 2,7* | |
| | Apoyos | Hoja | 13,0* | 13,0* | 6,9 | 7,8* | 4,3 | 4,5* | 2,7* | 2,7* | 2,7* | 2,7* | |
| -4,5 | - | - | 7,5 | 8,5* | - | - | - | - | 5,3 | 6,0* | 5,3 | 6,0* | 3,7 |
| | Hoja | - | 8,5* | 8,5* | - | - | - | - | 6,0* | 6,0* | 6,0* | 6,0* | |
| | Apoyos | Hoja | 8,5* | 8,5* | - | - | - | - | 6,0* | 6,0* | 6,0* | 6,0* | |

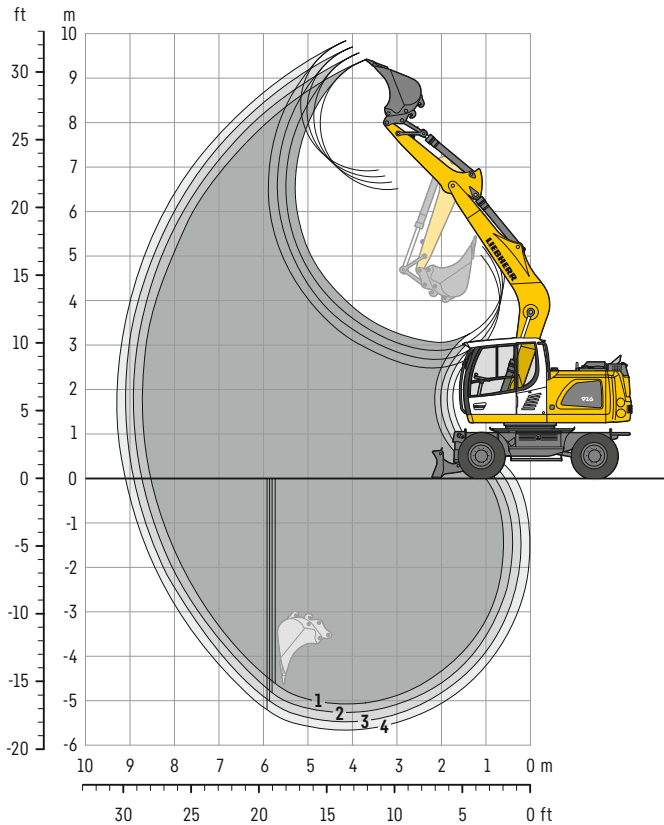
Altura **Giro de 360°** **En dirección longitudinal** **Alcance máx.** * Limitado por la fuerza de elevación hidráulica

Los valores de carga están indicados en toneladas (t) sin implementos de excavación y referidos al gancho de carga del enganche rápido SWA 33 de Liebherr y son aplicables sobre suelo firme y llano con el eje oscilante cerrado. Los valores en dirección transversal al chasis son aplicables para los 360° de giro. Los valores en dirección longitudinal al chasis (+15°) se indican "sin estabilizadores" sobre el eje de dirección y "con estabilizadores" sobre el eje rígido. Los valores son válidos en una posición óptima del cilindro de ajuste. Los valores de carga indicados se basan en la norma ISO 10567 y son como máximo el 75% de la carga de vuelco estática o el 87% de la capacidad de elevación hidráulica, o están limitados por la capacidad de carga permitida (máx. 5t) en el gancho de carga del enganche rápido. Con el enganche rápido desmontado, las cargas pueden aumentar en hasta 110 kg.

De acuerdo con la norma europea armonizada EN 474-5, las excavadoras hidráulicas deben estar equipadas para el servicio de elevación de cargas con los correspondientes dispositivos antirrotura de conductos, un dispositivo de alarma de sobrecarga, un sistema de carga (por ejemplo gancho de carga) y una tabla de cargas.

Equipo retro

con pluma monobloc de 5,00 m



Curvas de excavación

| con enganche rápido | 1 | 2 | 3 | 4 |
|----------------------------------|--------|------|------|------|
| Longitud del balancín | m 2,05 | 2,25 | 2,45 | 2,65 |
| Profundidad máxima de excavación | m 5,05 | 5,25 | 5,45 | 5,65 |
| Alcance máximo a nivel del suelo | m 8,55 | 8,75 | 8,95 | 9,15 |
| Altura máxima de descarga | m 6,50 | 6,65 | 6,80 | 6,95 |
| Altura máxima de alcance | m 9,40 | 9,55 | 9,70 | 9,85 |
| Min. radio de giro delantero | m 2,51 | 2,54 | 2,58 | 2,61 |

Fuerzas de excavación

| sin enganche rápido | 1 | 2 | 3 | 4 |
|--------------------------------------|---------|------|------|------|
| Fuerza máx. de excavación (ISO 6015) | kN 75,4 | 70,2 | 65,7 | 61,8 |
| | t 7,7 | 7,2 | 6,7 | 6,3 |
| Fuerza máx. de arranque (ISO 6015) | kN 86,2 | 86,2 | 86,2 | 86,2 |
| | t 8,8 | 8,8 | 8,8 | 8,8 |

Fuerza máx. de arranque con cuchara ripper 114,0 kN (11,6t)

Peso operativo

El peso operativo incluye la máquina base con 8 neumáticos y anillos separadores, pluma monobloc de 5,00 m, balancín de 2,45 m, enganche rápido SWA 33 y cuchara retro de 850 mm / 0,60 m³.

| Tipos de chasis | Peso (kg) |
|--|-----------|
| A 916 Litronic con hoja trasera | 16.400 |
| A 916 Litronic con estabilizadores traseros + hoja frontal | 17.400 |
| A 916 Litronic con estabilizadores traseros + frontales | 17.600 |

Cuchara retro Estabilidad (calculado con un valor de seguridad del 75% según ISO 10567*)

| Ancho de corte mm | Capacidad ISO 7451 ¹⁾ m ³ | Peso kg | Sin estabilizadores | | | | Hoja trasera apoyada | | | | Estabilizadores traseros + hoja frontal apoyada | | | | Estabilizadores traseros + frontales apoyados | | | |
|----------------------|---|------------|---------------------------|------|------|------|---------------------------|------|------|------|---|------|------|------|---|------|------|------|
| | | | Longitud del balancín (m) | | | | Longitud del balancín (m) | | | | Longitud del balancín (m) | | | | Longitud del balancín (m) | | | |
| | | | 2,05 | 2,25 | 2,45 | 2,65 | 2,05 | 2,25 | 2,45 | 2,65 | 2,05 | 2,25 | 2,45 | 2,65 | 2,05 | 2,25 | 2,45 | 2,65 |
| 300 ²⁾ | 0,17 | 220 | ■ | ■ | ■ | ■ | ■ | ■ | ■ | ■ | ■ | ■ | ■ | ■ | ■ | ■ | ■ | |
| 400 ²⁾ | 0,24 | 250 | ■ | ■ | ■ | ■ | ■ | ■ | ■ | ■ | ■ | ■ | ■ | ■ | ■ | ■ | ■ | |
| 500 ²⁾ | 0,30 | 290 | ■ | ■ | ■ | ■ | ■ | ■ | ■ | ■ | ■ | ■ | ■ | ■ | ■ | ■ | ■ | |
| 650 ²⁾ | 0,42 | 350 | ■ | ■ | ■ | ■ | ■ | ■ | ■ | ■ | ■ | ■ | ■ | ■ | ■ | ■ | ■ | |
| 850 ²⁾ | 0,60 | 400 | ■ | ■ | ■ | ■ | ■ | ■ | ■ | ■ | ■ | ■ | ■ | ■ | ■ | ■ | ■ | |
| 1.050 ²⁾ | 0,80 | 480 | ■ | ■ | ■ | △ | ■ | ■ | ■ | ■ | ■ | ■ | ■ | ■ | ■ | ■ | ■ | |
| 1.250 ²⁾ | 0,95 | 530 | △ | △ | △ | - | ■ | ■ | △ | ■ | ■ | ■ | ■ | ■ | ■ | ■ | ■ | |
| 500 ³⁾ | 0,30 | 320 | ■ | ■ | ■ | ■ | ■ | ■ | ■ | ■ | ■ | ■ | ■ | ■ | ■ | ■ | ■ | |
| 650 ³⁾ | 0,42 | 390 | ■ | ■ | ■ | ■ | ■ | ■ | ■ | ■ | ■ | ■ | ■ | ■ | ■ | ■ | ■ | |
| 850 ³⁾ | 0,60 | 450 | ■ | ■ | ■ | ■ | ■ | ■ | ■ | ■ | ■ | ■ | ■ | ■ | ■ | ■ | ■ | |
| 1.050 ³⁾ | 0,80 | 540 | ■ | ■ | △ | △ | ■ | ■ | ■ | ■ | ■ | ■ | ■ | ■ | ■ | ■ | ■ | |
| 1.250 ³⁾ | 0,95 | 590 | △ | △ | △ | - | ■ | ■ | △ | ■ | ■ | ■ | ■ | ■ | ■ | ■ | △ | |
| 500 ⁴⁾ | 0,32 | 280 | ■ | ■ | ■ | ■ | ■ | ■ | ■ | ■ | ■ | ■ | ■ | ■ | ■ | ■ | ■ | |
| 650 ⁴⁾ | 0,45 | 330 | ■ | ■ | ■ | ■ | ■ | ■ | ■ | ■ | ■ | ■ | ■ | ■ | ■ | ■ | ■ | |
| 850 ⁴⁾ | 0,65 | 380 | ■ | ■ | ■ | ■ | ■ | ■ | ■ | ■ | ■ | ■ | ■ | ■ | ■ | ■ | ■ | |
| 1.050 ⁴⁾ | 0,85 | 460 | ■ | ■ | △ | △ | ■ | ■ | ■ | ■ | ■ | ■ | ■ | ■ | ■ | ■ | ■ | |
| 1.250 ⁴⁾ | 1,05 | 500 | △ | △ | - | - | ■ | △ | △ | △ | ■ | ■ | ■ | ■ | ■ | ■ | △ | |

* Valor de seguridad (limitado al 75% de la carga de vuelco estática o al 87% de la capacidad de elevación hidráulica) con alcance máx. sin enganche rápido, para un giro de 360° con eje pendular cerrado

¹⁾ comparable con SAE (colmada)

²⁾ Cuchara retro con dientes ³⁾ Cuchara retro con dientes versión HD ⁴⁾ Cuchara retro con cuchilla (también disponible en versión HD)

Cuchara retro hasta 500 mm de anchura de corte y profundidad de excavación limitada

Peso máximo autorizado del material ■ = ≤ 1,8t/m³, ■ = ≤ 1,5t/m³, △ = ≤ 1,2t/m³, - = no autorizado

Capacidades de carga

con pluma monobloc de 5,00 m

Balancín 2,05 m

| m | Chasis apoyado | | 3,0 m | | 4,5 m | | 6,0 m | | 7,5 m | | m | | |
|------|----------------|---------|-------|------|-------|------|-------|------|-------|---|------|------|-----|
| | trasero | frontal | | | | | | | | | | | |
| 7,5 | - | - | - | - | - | - | - | - | - | - | 2,1* | 2,1* | 4,5 |
| | Hoja | - | - | - | - | - | - | - | - | - | 2,1* | 2,1* | |
| | Apoyos | Hoja | - | - | - | - | - | - | - | - | 2,1* | 2,1* | |
| 6,0 | - | - | - | - | - | - | - | - | - | - | 1,9* | 1,9* | 6,0 |
| | Hoja | - | - | - | 4,0* | 4,0* | 1,9* | 1,9* | - | - | 1,9* | 1,9* | |
| | Apoyos | Hoja | - | - | 4,1* | 4,1* | 1,9* | 1,9* | - | - | 1,9* | 1,9* | |
| 4,5 | - | - | - | - | - | - | - | - | - | - | 1,8* | 1,8* | 6,9 |
| | Hoja | - | - | - | 4,0 | 4,8* | 2,5 | 4,0* | - | - | 1,8* | 1,8* | |
| | Apoyos | Hoja | - | - | 4,9* | 4,9* | 4,0* | 4,0* | - | - | 1,8* | 1,8* | |
| 3,0 | - | - | - | - | - | - | - | - | - | - | 1,7 | 1,9* | 7,3 |
| | Hoja | - | - | 6,4 | 10,0* | 3,6 | 6,1* | 2,4 | 4,0 | - | 1,9* | 1,9* | |
| | Apoyos | Hoja | - | 7,3 | 10,0* | 4,1 | 6,1* | 2,7 | 4,8* | - | 1,9* | 1,9* | |
| 1,5 | - | - | - | - | - | - | - | - | - | - | 1,6 | 2,1* | 7,4 |
| | Hoja | - | - | - | 3,3 | 5,9 | 2,2 | 3,9 | - | - | 1,8 | 2,1* | |
| | Apoyos | Hoja | - | - | 3,7 | 7,3* | 2,5 | 5,3* | - | - | 2,1* | 2,1* | |
| 0 | - | - | - | - | - | - | - | - | - | - | 1,6 | 2,5* | 7,2 |
| | Hoja | - | - | 5,2* | 5,2* | 3,1 | 5,7 | 2,1 | 3,7 | - | 1,9 | 2,5* | |
| | Apoyos | Hoja | - | 5,2* | 5,2* | 3,5 | 7,8* | 2,4 | 5,6* | - | 2,5* | 2,5* | |
| -1,5 | - | - | - | - | - | - | - | - | - | - | 1,8 | 3,2 | 6,6 |
| | Hoja | - | - | 5,5 | 8,3* | 3,0 | 5,6 | 2,1 | 3,7 | - | 2,1 | 3,3* | |
| | Apoyos | Hoja | - | 6,4 | 8,3* | 3,5 | 7,5* | 2,3 | 5,4* | - | 3,3 | 3,3* | |
| -3,0 | - | - | - | - | - | - | - | - | - | - | 2,4 | 4,2 | 5,6 |
| | Hoja | - | - | 5,7 | 9,0* | 3,1 | 5,7 | - | - | - | 2,7 | 4,9* | |
| | Apoyos | Hoja | - | 6,5 | 9,0* | 3,5 | 6,3* | - | - | - | 4,3 | 4,9* | |
| -4,5 | - | - | - | - | - | - | - | - | - | - | 4,9* | 4,9* | 5,6 |
| | Hoja | - | - | 9,0* | 9,0* | 5,8 | 6,3* | - | - | - | 4,9* | 4,9* | |
| | Apoyos | Hoja | - | 9,0* | 9,0* | 6,3* | 6,3* | - | - | - | 4,9* | 4,9* | |

Balancín 2,25 m

| m | Chasis apoyado | | 3,0 m | | 4,5 m | | 6,0 m | | 7,5 m | | m | | |
|------|----------------|---------|-------|------|-------|------|-------|-----|-------|---|------|------|-----|
| | trasero | frontal | | | | | | | | | | | |
| 7,5 | - | - | - | - | - | - | - | - | - | - | 1,9* | 1,9* | 4,8 |
| | Hoja | - | - | - | - | - | - | - | - | - | 1,9* | 1,9* | |
| | Apoyos | Hoja | - | - | - | - | - | - | - | - | 1,9* | 1,9* | |
| 6,0 | - | - | - | - | - | - | - | - | - | - | 1,7* | 1,7* | 6,2 |
| | Hoja | - | - | - | - | - | - | - | - | - | 1,7* | 1,7* | |
| | Apoyos | Hoja | - | - | - | - | - | - | - | - | 1,7* | 1,7* | |
| 4,5 | - | - | - | - | - | - | - | - | - | - | 1,7* | 1,7* | 7,1 |
| | Hoja | - | - | - | - | - | - | - | - | - | 1,7* | 1,7* | |
| | Apoyos | Hoja | - | - | - | - | - | - | - | - | 1,7* | 1,7* | |
| 3,0 | - | - | - | - | - | - | - | - | - | - | 1,6 | 1,7* | 7,5 |
| | Hoja | - | - | 6,6 | 9,3* | 3,7 | 5,9* | 2,4 | 4,0 | - | 1,7* | 1,7* | |
| | Apoyos | Hoja | - | 7,5 | 9,3* | 4,1 | 5,9* | 2,7 | 4,7* | - | 1,7* | 1,7* | |
| 1,5 | - | - | - | - | - | - | - | - | - | - | 1,6 | 2,4* | 7,6 |
| | Hoja | - | - | 4,0* | 4,0* | 3,3 | 5,9 | 2,2 | 3,8 | - | 1,7* | 1,7* | |
| | Apoyos | Hoja | - | 4,0* | 4,0* | 3,7 | 7,1* | 2,5 | 5,2* | - | 1,9* | 1,9* | |
| 0 | - | - | - | - | - | - | - | - | - | - | 1,6 | 2,2* | 7,4 |
| | Hoja | - | - | 4,0* | 4,0* | 3,3 | 5,9 | 2,2 | 3,8 | - | 1,8 | 2,2* | |
| | Apoyos | Hoja | - | 4,0* | 4,0* | 3,7 | 7,1* | 2,5 | 5,2* | - | 1,9* | 1,9* | |
| -1,5 | - | - | - | - | - | - | - | - | - | - | 1,6 | 2,4* | 6,8 |
| | Hoja | - | - | 5,3* | 5,3* | 3,1 | 5,6 | 2,1 | 3,7 | - | 2,4* | 2,4* | |
| | Apoyos | Hoja | - | 5,3* | 5,3* | 3,5 | 7,7* | 2,4 | 5,6* | - | 1,9* | 1,9* | |
| -3,0 | - | - | - | - | - | - | - | - | - | - | 1,7 | 2,9* | 5,8 |
| | Hoja | - | - | 5,5 | 7,9* | 3,0 | 5,6 | 2,0 | 3,6 | - | 2,2* | 2,2* | |
| | Apoyos | Hoja | - | 6,3 | 7,9* | 3,4 | 7,5* | 2,3 | 5,4* | - | 2,2* | 2,2* | |
| -4,5 | - | - | - | - | - | - | - | - | - | - | 1,9 | 2,9* | 6,8 |
| | Hoja | - | - | 5,7 | 7,9* | 3,4 | 7,5* | 2,3 | 5,4* | - | 2,9* | 2,9* | |
| | Apoyos | Hoja | - | 7,9* | 7,9* | 5,7 | 7,5* | 3,8 | 5,4* | - | 2,9* | 2,9* | |
| -3,0 | - | - | - | - | - | - | - | - | - | - | 2,2 | 3,9 | 5,8 |
| | Hoja | - | - | 5,6 | 9,4* | 3,1 | 5,6 | - | - | - | 2,5 | 4,7* | |
| | Apoyos | Hoja | - | 6,5 | 9,4* | 3,5 | 6,5* | - | - | - | 4,0 | 4,7* | |
| -4,5 | - | - | - | - | - | - | - | - | - | - | 4,7* | 4,7* | 5,8 |
| | Hoja | - | - | 9,4* | 9,4* | 5,8 | 6,5* | - | - | - | 4,7* | 4,7* | |
| | Apoyos | Hoja | - | 9,4* | 9,4* | 6,5* | 6,5* | - | - | - | 4,7* | 4,7* | |

Altura Giro de 360° En dirección longitudinal Alcance máx. * Limitado por la fuerza de elevación hidráulica

Los valores de carga están indicados en toneladas (t) sin implementos de excavación y referidos al gancho de carga del enganche rápido SWA 33 de Liebherr y son aplicables sobre suelo firme y llano con el eje oscilante cerrado. Los valores en dirección transversal al chasis son aplicables para los 360° de giro. Los valores en dirección longitudinal al chasis ($\pm 15^\circ$) se indican "sin estabilizadores" sobre el eje de dirección y "con estabilizadores" sobre el eje rígido. Los valores de carga indicados se basan en la norma ISO 10567 y son como máximo el 75% de la carga de vuelco estática o el 87% de la capacidad de elevación hidráulica, o están limitados por la capacidad de carga permitida (máx. 5 t) en el gancho de carga del enganche rápido. Con el enganche rápido desmontado, las cargas pueden aumentar en hasta 110 kg.

De acuerdo con la norma europea armonizada EN 474-5, las excavadoras hidráulicas deben estar equipadas para el servicio de elevación de cargas con los correspondientes dispositivos antirrotura de conductos, un dispositivo de alarma de sobrecarga, un sistema de carga (por ejemplo gancho de carga) y una tabla de cargas.

Capacidades de carga

con pluma monobloc de 5,00 m

Balancín 2,45 m

| m | Chasis apoyado | | 3,0m | | 4,5m | | 6,0m | | 7,5m | | m |
|------|----------------|---------|------|------|------|------|------|------|------|------|-----|
| | trasero | frontal | | | | | | | | | |
| 7,5 | - | - | - | - | - | - | - | - | - | - | 5,1 |
| | Hoja | - | - | 2,6* | 2,6* | - | - | - | 1,7* | 1,7* | |
| | Apoyos | Hoja | - | 2,6* | 2,6* | - | - | - | 1,7* | 1,7* | |
| | Apoyos | Apoyos | - | 2,6* | 2,6* | - | - | - | 1,7* | 1,7* | |
| 6,0 | - | - | - | - | - | - | 2,5* | 2,5* | - | 1,5* | 6,5 |
| | Hoja | - | - | - | - | - | 2,5* | 2,5* | - | 1,5* | |
| | Apoyos | Hoja | - | - | - | - | 2,5* | 2,5* | - | 1,5* | |
| | Apoyos | Apoyos | - | - | - | - | 2,5* | 2,5* | - | 1,5* | |
| 4,5 | - | - | - | - | - | - | - | - | - | - | 7,3 |
| | Hoja | - | - | 4,1 | 4,4* | 2,5 | 3,7* | - | 1,5* | 1,5* | |
| | Apoyos | Hoja | - | 4,4* | 4,4* | 3,7* | 3,7* | - | 1,5* | 1,5* | |
| | Apoyos | Apoyos | - | 4,4* | 4,4* | 3,7* | 3,7* | - | 1,5* | 1,5* | |
| 3,0 | - | - | 6,7 | 8,7* | 3,7 | 5,6* | 2,4 | 4,0 | 1,6 | 2,2* | 7,7 |
| | Hoja | - | 7,6 | 8,7* | 4,1 | 5,6* | 2,7 | 4,5* | 1,8 | 2,2* | |
| | Apoyos | Hoja | 8,7* | 8,7* | 5,6* | 5,6* | 4,1 | 4,5* | 2,2* | 2,2* | |
| | Apoyos | Apoyos | 8,7* | 8,7* | 5,6* | 5,6* | 4,1 | 4,5* | 2,2* | 2,2* | |
| 1,5 | - | - | 4,7* | 4,7* | 3,3 | 5,9 | 2,2 | 3,8 | 1,6 | 2,7 | 7,8 |
| | Hoja | - | 4,7* | 4,7* | 3,7 | 6,9* | 2,5 | 5,1* | 1,8 | 2,9* | |
| | Apoyos | Hoja | 4,7* | 4,7* | 6,1 | 6,9* | 3,9 | 5,1* | 2,8 | 2,9* | |
| | Apoyos | Apoyos | 4,7* | 4,7* | 6,9* | 6,9* | 5,0 | 5,1* | 2,9* | 2,9* | |
| 0 | - | - | 5,3* | 5,3* | 3,1 | 5,6 | 2,1 | 3,7 | 1,5 | 2,4* | 7,6 |
| | Hoja | - | 5,3* | 5,3* | 3,5 | 7,6* | 2,3 | 5,5* | 1,7 | 2,4* | |
| | Apoyos | Hoja | 5,3* | 5,3* | 5,8 | 7,6* | 3,8 | 5,5* | 2,4* | 2,4* | |
| | Apoyos | Apoyos | 5,3* | 5,3* | 7,5 | 7,6* | 4,8 | 5,5* | 2,4* | 2,4* | |
| -1,5 | - | - | 5,4 | 7,6* | 3,0 | 5,5 | 2,0 | 3,6 | - | - | 7,0 |
| | Hoja | - | 6,2 | 7,6* | 3,4 | 7,5* | 2,3 | 5,5* | - | - | |
| | Apoyos | Hoja | 7,6* | 7,6* | 5,7 | 7,5* | 3,7 | 5,5* | - | - | |
| | Apoyos | Apoyos | 7,6* | 7,6* | 7,4 | 7,5* | 4,7 | 5,5* | - | - | |
| -3,0 | - | - | 5,5 | 9,7* | 3,0 | 5,6 | 2,0 | 3,7 | - | - | 6,1 |
| | Hoja | - | 6,4 | 9,7* | 3,4 | 6,7* | 2,3 | 4,6* | - | - | |
| | Apoyos | Hoja | 9,7* | 9,7* | 5,7 | 6,7* | 3,8 | 4,6* | - | - | |
| | Apoyos | Apoyos | 9,7* | 9,7* | 6,7* | 6,7* | 4,6* | 4,6* | - | - | |
| -4,5 | - | - | - | - | - | - | - | - | - | - | 4,7 |
| | Hoja | - | - | - | - | - | - | - | - | - | |
| | Apoyos | Hoja | - | - | - | - | - | - | - | - | |
| | Apoyos | Apoyos | - | - | - | - | - | - | - | - | |

Balancín 2,65 m

| m | Chasis apoyado | | 3,0m | | 4,5m | | 6,0m | | 7,5m | | m |
|------|----------------|---------|-------|-------|------|------|------|------|------|------|-----|
| | trasero | frontal | | | | | | | | | |
| 7,5 | - | - | - | - | - | - | - | - | - | - | 5,4 |
| | Hoja | - | - | - | - | - | - | - | 1,6* | 1,6* | |
| | Apoyos | Hoja | - | - | - | - | - | - | 1,6* | 1,6* | |
| | Apoyos | Apoyos | - | - | - | - | - | - | 1,6* | 1,6* | |
| 6,0 | - | - | - | - | - | - | 2,6* | 2,6* | - | - | 6,7 |
| | Hoja | - | - | - | - | - | 2,6* | 2,6* | - | - | |
| | Apoyos | Hoja | - | - | - | - | 2,6* | 2,6* | - | - | |
| | Apoyos | Apoyos | - | - | - | - | 2,6* | 2,6* | - | - | |
| 4,5 | - | - | - | - | - | - | 4,0* | 4,0* | 2,6 | 3,5* | 7,5 |
| | Hoja | - | - | - | - | - | 4,0* | 4,0* | 2,8 | 3,5* | |
| | Apoyos | Hoja | - | - | - | - | 4,0* | 4,0* | 3,5* | 3,5* | |
| | Apoyos | Apoyos | - | - | - | - | 4,0* | 4,0* | 3,5* | 3,5* | |
| 3,0 | - | - | 6,9 | 8,1* | 3,7 | 5,4* | 2,4 | 4,0 | 1,6 | 2,5* | 7,9 |
| | Hoja | - | 7,8 | 8,1* | 4,1 | 5,4* | 2,7 | 4,4* | 1,8 | 2,5* | |
| | Apoyos | Hoja | 8,1* | 8,1* | 5,4* | 5,4* | 4,1 | 4,4* | 2,5* | 2,5* | |
| | Apoyos | Apoyos | 8,1* | 8,1* | 5,4* | 5,4* | 4,4* | 4,4* | 2,5* | 2,5* | |
| 1,5 | - | - | 5,5* | 5,5* | 3,3 | 5,9 | 2,2 | 3,8 | 1,6 | 2,7 | 8,0 |
| | Hoja | - | 5,5* | 5,5* | 3,7 | 6,7* | 2,5 | 5,0* | 1,8 | 3,1* | |
| | Apoyos | Hoja | 5,5* | 5,5* | 6,1 | 6,7* | 3,9 | 5,0* | 2,8 | 3,1* | |
| | Apoyos | Apoyos | 5,5* | 5,5* | 6,7* | 6,7* | 5,0 | 5,0* | 3,1* | 3,1* | |
| 0 | - | - | 5,4* | 5,4* | 3,0 | 5,6 | 2,0 | 3,7 | 1,5 | 2,7 | 7,8 |
| | Hoja | - | 5,4* | 5,4* | 3,5 | 7,5* | 2,3 | 5,4* | 1,7 | 3,0* | |
| | Apoyos | Hoja | 5,4* | 5,4* | 5,8 | 7,5* | 3,8 | 5,4* | 2,7 | 3,0* | |
| | Apoyos | Apoyos | 5,4* | 5,4* | 7,5 | 7,5* | 4,8 | 5,4* | 3,0* | 3,0* | |
| -1,5 | - | - | 5,3 | 7,3* | 2,9 | 5,5 | 2,0 | 3,6 | - | - | 7,3 |
| | Hoja | - | 6,2 | 7,3* | 3,3 | 7,6* | 2,2 | 5,5* | - | - | |
| | Apoyos | Hoja | 7,3* | 7,3* | 5,6 | 7,6* | 3,7 | 5,5* | - | - | |
| | Apoyos | Apoyos | 7,3* | 7,3* | 7,4 | 7,6* | 4,7 | 5,5* | - | - | |
| -3,0 | - | - | 5,4 | 10,0* | 3,0 | 5,5 | 2,0 | 3,6 | - | - | 6,3 |
| | Hoja | - | 6,3 | 10,0* | 3,4 | 6,8* | 2,3 | 4,8* | - | - | |
| | Apoyos | Hoja | 10,0* | 10,0* | 5,7 | 6,8* | 3,7 | 4,8* | - | - | |
| | Apoyos | Apoyos | 10,0* | 10,0* | 6,8* | 6,8* | 4,7 | 4,8* | - | - | |
| -4,5 | - | - | - | - | - | - | 3,1 | 4,7* | - | - | 4,7 |
| | Hoja | - | - | - | - | - | 3,5 | 4,7* | - | - | |
| | Apoyos | Hoja | - | - | - | - | 4,7* | 4,7* | - | - | |
| | Apoyos | Apoyos | - | - | - | - | 4,7* | 4,7* | - | - | |

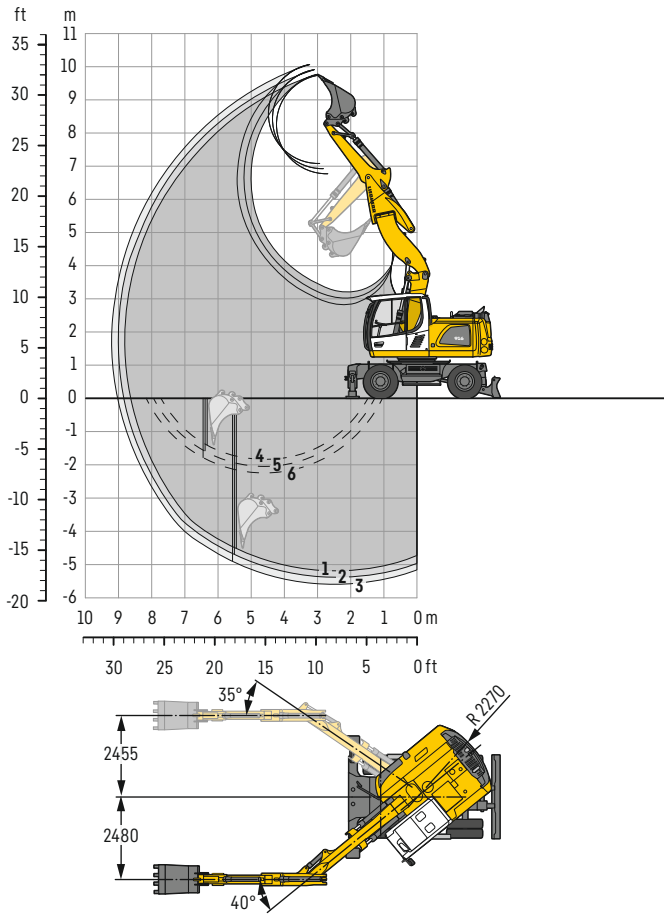
Altura Giro de 360° En dirección longitudinal Alcance máx. * Limitado por la fuerza de elevación hidráulica

Los valores de carga están indicados en toneladas (t) sin implementos de excavación y referidos al gancho de carga del enganche rápido SWA 33 de Liebherr y son aplicables sobre suelo firme y llano con el eje oscilante cerrado. Los valores en dirección transversal al chasis son aplicables para los 360° de giro. Los valores en dirección longitudinal al chasis ($\pm 15^\circ$) se indican "sin estabilizadores" sobre el eje de dirección y "con estabilizadores" sobre el eje rígido. Los valores de carga indicados se basan en la norma ISO 10567 y son como máximo el 75% de la carga de vuelco estática o el 87% de la capacidad de elevación hidráulica, o están limitados por la capacidad de carga permitida (máx. 5t) en el gancho de carga del enganche rápido. Con el enganche rápido desmontado, las cargas pueden aumentar en hasta 110 kg.

De acuerdo con la norma europea armonizada EN 474-5, las excavadoras hidráulicas deben estar equipadas para el servicio de elevación de cargas con los correspondientes dispositivos antirrotura de conductos, un dispositivo de alarma de sobrecarga, un sistema de carga (por ejemplo gancho de carga) y una tabla de cargas.

Equipo retro

con pluma hidráulica regulable lateralmente de 5,00 m



Curvas de excavación

| con enganche rápido | 1 | 2 | 3 |
|----------------------------------|--------|------|-------|
| Longitud del balancín | m 2,05 | 2,25 | 2,45 |
| Profundidad máxima de excavación | m 5,15 | 5,40 | 5,60 |
| Alcance máximo a nivel del suelo | m 8,65 | 8,85 | 9,05 |
| Altura máxima de descarga | m 6,80 | 6,95 | 7,10 |
| Altura máxima de alcance | m 9,80 | 9,95 | 10,10 |
| Min. radio de giro delantero | m 2,53 | 2,60 | 2,66 |

1 con balancín de 2,05 m
2 con balancín de 2,25 m
3 con balancín de 2,45 m
con pluma en posición recta

4 con balancín de 2,05 m
5 con balancín de 2,25 m
6 con balancín de 2,45 m
con ajuste máx. lateral de la pluma
para zanjas de paredes verticales

Fuerzas de excavación

| sin enganche rápido | 1 | 2 | 3 |
|--------------------------------------|---------|------|------|
| Fuerza máx. de excavación (ISO 6015) | kN 75,4 | 70,2 | 65,7 |
| | t 7,7 | 7,2 | 6,7 |
| Fuerza máx. de arranque (ISO 6015) | kN 86,2 | 86,2 | 86,2 |
| | t 8,8 | 8,8 | 8,8 |

Fuerza máx. de arranque con cuchara ripper

114,0 kN (11,6 t)

Peso operativo

El peso operativo incluye la máquina base con 8 neumáticos y anillos separadores, pluma hidráulica regulable lateralmente de 5,00 m, balancín de 2,45 m, enganche rápido SWA 33 y cuchara retro de 850 mm / 0,60 m³.

| Tipos de chasis | Peso (kg) |
|--|-----------|
| A 916 Litronic con hoja trasera | 17.300 |
| A 916 Litronic con estabilizadores traseros + hoja frontal | 18.200 |
| A 916 Litronic con estabilizadores traseros + frontales | 18.400 |

Cuchara retro Estabilidad (calculado con un valor de seguridad del 75% según ISO 10567*)

| Ancho de corte mm | Capacidad ISO 7451 ¹⁾ m ³ | Peso kg | Sin estabilizadores | | | Hoja trasera apoyada | | | Estabilizadores traseros + hoja frontal apoyada | | | Estabilizadores traseros + frontales apoyados | | |
|----------------------|---|------------|---------------------------|------|------|---------------------------|------|------|---|------|------|---|------|------|
| | | | Longitud del balancín (m) | | | Longitud del balancín (m) | | | Longitud del balancín (m) | | | Longitud del balancín (m) | | |
| | | | 2,05 | 2,25 | 2,45 | 2,05 | 2,25 | 2,45 | 2,05 | 2,25 | 2,45 | 2,05 | 2,25 | 2,45 |
| 500 ²⁾ | 0,30 | 290 | ■ | ■ | ■ | ■ | ■ | ■ | ■ | ■ | ■ | ■ | ■ | ■ |
| 650 ²⁾ | 0,42 | 350 | ■ | ■ | ■ | ■ | ■ | ■ | ■ | ■ | ■ | ■ | ■ | ■ |
| 850 ²⁾ | 0,60 | 400 | ■ | ■ | ■ | ■ | ■ | ■ | ■ | ■ | ■ | ■ | ■ | ■ |
| 1.050 ²⁾ | 0,80 | 480 | △ | △ | △ | ■ | ■ | ■ | ■ | ■ | ■ | ■ | ■ | ■ |
| 1.250 ²⁾ | 0,95 | 530 | - | - | - | △ | △ | △ | ■ | ■ | ■ | ■ | ■ | ■ |
| 500 ³⁾ | 0,30 | 320 | ■ | ■ | ■ | ■ | ■ | ■ | ■ | ■ | ■ | ■ | ■ | ■ |
| 650 ³⁾ | 0,42 | 390 | ■ | ■ | ■ | ■ | ■ | ■ | ■ | ■ | ■ | ■ | ■ | ■ |
| 850 ³⁾ | 0,60 | 450 | ■ | ■ | ■ | ■ | ■ | ■ | ■ | ■ | ■ | ■ | ■ | ■ |
| 1.050 ³⁾ | 0,80 | 540 | △ | △ | △ | ■ | ■ | ■ | ■ | ■ | ■ | ■ | ■ | ■ |
| 1.250 ³⁾ | 0,95 | 590 | - | - | - | △ | △ | △ | ■ | ■ | ■ | ■ | ■ | △ |
| 500 ⁴⁾ | 0,32 | 280 | ■ | ■ | ■ | ■ | ■ | ■ | ■ | ■ | ■ | ■ | ■ | ■ |
| 650 ⁴⁾ | 0,45 | 330 | ■ | ■ | ■ | ■ | ■ | ■ | ■ | ■ | ■ | ■ | ■ | ■ |
| 850 ⁴⁾ | 0,65 | 380 | ■ | ■ | ■ | ■ | ■ | ■ | ■ | ■ | ■ | ■ | ■ | ■ |
| 1.050 ⁴⁾ | 0,85 | 460 | △ | △ | △ | ■ | ■ | △ | ■ | ■ | ■ | ■ | ■ | ■ |
| 1.250 ⁴⁾ | 1,05 | 500 | - | - | - | △ | △ | - | ■ | ■ | △ | ■ | ■ | △ |

* Valor de seguridad (limitado al 75% de la carga de vuelco estática o al 87% de la capacidad de elevación hidráulica) con alcance máx. sin enganche rápido, para un giro de 360° con eje pendular cerrado
¹⁾ comparable con SAE (colmada)

²⁾ Cuchara retro con dientes ³⁾ Cuchara retro con dientes versión HD ⁴⁾ Cuchara retro con cuchilla (también disponible en versión HD)

Cuchara retro con 500 mm de anchura de corte y profundidad de excavación limitada

Peso máximo autorizado del material ■ = ≤ 1,8 t/m³, ■ = ≤ 1,5 t/m³, △ = ≤ 1,2 t/m³, - = no autorizado

Capacidades de carga

con pluma hidráulica regulable lateralmente de 5,00 m

Balancín 2,05 m

| m | Chasis apoyado | | 3,0 m | | 4,5 m | | 6,0 m | | 7,5 m | | m |
|------|----------------|---------|-------|-------|-------|------|-------|------|-------|------|-----|
| | trasero | frontal | | | | | | | | | |
| 7,5 | - | - | - | - | 2,5* | 2,5* | - | - | 2,0* | 2,0* | 4,7 |
| | Hoja | - | - | - | 2,5* | 2,5* | - | - | 2,0* | 2,0* | |
| | Apoyos | Hoja | - | - | 2,5* | 2,5* | - | - | 2,0* | 2,0* | |
| 6,0 | - | - | - | - | 4,1* | 4,1* | 2,3* | 2,3* | 1,8* | 1,8* | 6,2 |
| | Hoja | - | - | - | 4,1* | 4,1* | 2,3* | 2,3* | 1,8* | 1,8* | |
| | Apoyos | Hoja | - | - | 4,1* | 4,1* | 2,3* | 2,3* | 1,8* | 1,8* | |
| 4,5 | - | - | 6,2* | 6,2* | 4,1* | 4,1* | 2,3* | 2,3* | 1,8* | 1,8* | 7,0 |
| | Hoja | - | 6,2* | 6,2* | 4,5* | 5,5* | 2,8* | 4,2* | 1,7* | 1,7* | |
| | Apoyos | Hoja | 6,2* | 6,2* | 5,5* | 5,5* | 4,2* | 4,2* | 1,7* | 1,7* | |
| 3,0 | - | - | 7,1 | 10,6* | 4,0 | 6,3 | 2,5 | 4,1 | 1,5 | 1,7* | 7,4 |
| | Hoja | - | 7,9 | 10,6* | 4,4 | 6,6* | 2,8 | 5,1* | 1,7 | 1,7* | |
| | Apoyos | Hoja | 10,6* | 10,6* | 6,4 | 6,6* | 4,2 | 5,1* | 1,7* | 1,7* | |
| 1,5 | - | - | 7,0 | 10,6* | 4,0 | 6,2 | 2,4 | 4,0 | 1,4 | 2,1* | 7,5 |
| | Hoja | - | 7,7 | 10,6* | 4,4 | 7,3* | 2,6 | 5,3* | 1,6 | 2,1* | |
| | Apoyos | Hoja | 10,6* | 10,6* | 6,3 | 7,3* | 4,1 | 5,3* | 2,1* | 2,1* | |
| 0 | - | - | 6,7 | 11,7 | 3,7 | 6,3 | 2,2 | 3,8 | 1,4 | 2,2* | 7,3 |
| | Hoja | - | 7,6 | 11,8* | 4,1 | 7,4* | 2,5 | 5,4* | 1,6 | 2,2* | |
| | Apoyos | Hoja | 11,8* | 11,8* | 6,4 | 7,4* | 3,9 | 5,4* | 2,2* | 2,2* | |
| -1,5 | - | - | 6,3 | 12,1 | 3,3 | 6,0 | 2,0 | 3,6 | 1,6 | 2,8* | 6,8 |
| | Hoja | - | 7,2 | 12,3* | 3,8 | 7,7* | 2,2 | 5,2* | 1,8 | 2,8* | |
| | Apoyos | Hoja | 12,3* | 12,3* | 6,2 | 7,7* | 3,7 | 5,2* | 2,8* | 2,8* | |
| -3,0 | - | - | 5,9 | 12,0 | 3,0 | 5,7 | - | - | 2,1 | 3,3* | 5,7 |
| | Hoja | - | 6,8 | 12,1* | 3,5 | 6,6* | - | - | 2,3 | 3,3* | |
| | Apoyos | Hoja | 12,1* | 12,1* | 5,8 | 6,6* | - | - | 3,3* | 3,3* | |

Balancín 2,25 m

| m | Chasis apoyado | | 3,0 m | | 4,5 m | | 6,0 m | | 7,5 m | | m |
|------|----------------|---------|-------|-------|-------|------|-------|------|-------|------|-----|
| | trasero | frontal | | | | | | | | | |
| 7,5 | - | - | - | - | 2,8* | 2,8* | - | - | 1,8* | 1,8* | 5,0 |
| | Hoja | - | - | - | 2,8* | 2,8* | - | - | 1,8* | 1,8* | |
| | Apoyos | Hoja | - | - | 2,8* | 2,8* | - | - | 1,8* | 1,8* | |
| 6,0 | - | - | - | - | 3,8* | 3,8* | 2,5 | 2,6* | 1,6* | 1,6* | 6,4 |
| | Hoja | - | - | - | 3,8* | 3,8* | 2,6* | 2,6* | 1,6* | 1,6* | |
| | Apoyos | Hoja | - | - | 3,8* | 3,8* | 2,6* | 2,6* | 1,6* | 1,6* | |
| 4,5 | - | - | 5,1* | 5,1* | 4,1 | 4,9* | 2,6 | 4,0* | 1,5* | 1,5* | 7,2 |
| | Hoja | - | 5,1* | 5,1* | 4,6 | 4,9* | 2,8 | 4,0* | 1,5* | 1,5* | |
| | Apoyos | Hoja | 5,1* | 5,1* | 4,9* | 4,9* | 4,0* | 4,0* | 1,5* | 1,5* | |
| 3,0 | - | - | 7,2 | 10,3* | 4,0 | 6,2 | 2,5 | 4,1 | 1,5 | 2,1* | 7,6 |
| | Hoja | - | 7,9 | 10,3* | 4,4 | 6,5* | 2,8 | 5,0* | 1,7 | 2,1* | |
| | Apoyos | Hoja | 10,3* | 10,3* | 6,4 | 6,5* | 4,2 | 5,0* | 2,1* | 2,1* | |
| 1,5 | - | - | 6,9 | 10,5* | 3,9 | 6,1 | 2,4 | 4,0 | 1,4 | 2,6 | 7,7 |
| | Hoja | - | 7,7 | 10,5* | 4,3 | 7,2* | 2,7 | 5,3* | 1,6 | 2,8* | |
| | Apoyos | Hoja | 10,5* | 10,5* | 6,2 | 7,2* | 4,1 | 5,3* | 2,7 | 2,8* | |
| 0 | - | - | 6,7 | 11,6* | 3,7 | 6,2 | 2,2 | 3,8 | 1,3 | 2,0* | 7,5 |
| | Hoja | - | 7,7 | 11,6* | 4,2 | 7,4* | 2,5 | 5,3* | 1,5 | 2,0* | |
| | Apoyos | Hoja | 11,6* | 11,6* | 6,3 | 7,4* | 3,9 | 5,3* | 2,0* | 2,0* | |
| -1,5 | - | - | 6,3 | 12,0 | 3,4 | 6,1 | 2,0 | 3,6 | 1,5 | 2,4* | 7,0 |
| | Hoja | - | 7,2 | 12,2* | 3,8 | 7,6* | 2,3 | 5,3* | 1,7 | 2,4* | |
| | Apoyos | Hoja | 12,2* | 12,2* | 6,2 | 7,6* | 3,7 | 5,3* | 2,4* | 2,4* | |
| -3,0 | - | - | 6,0 | 12,1 | 3,0 | 5,7 | - | - | 1,9 | 3,3* | 6,0 |
| | Hoja | - | 6,9 | 12,4* | 3,5 | 7,0* | - | - | 2,2 | 3,3* | |
| | Apoyos | Hoja | 12,4* | 12,4* | 5,9 | 7,0* | - | - | 3,3* | 3,3* | |

Altura Giro de 360° En dirección longitudinal Alcance máx. * Limitado por la fuerza de elevación hidráulica

Los valores de carga están indicados en toneladas (t) sin implementos de excavación y referidos al gancho de carga del enganche rápido SWA 33 de Liebherr y son aplicables sobre suelo firme y llano con el eje oscilante cerrado. Los valores en dirección transversal al chasis son aplicables para los 360° de giro. Los valores en dirección longitudinal al chasis ($\pm 15^\circ$) se indican "sin estabilizadores" sobre el eje de dirección y "con estabilizadores" sobre el eje rígido. Los valores son válidos en una posición óptima del cilindro de ajuste. Los valores de carga indicados se basan en la norma ISO 10567 y son como máximo el 75% de la carga de vuelco estática o el 87% de la capacidad de elevación hidráulica, o están limitados por la capacidad de carga permitida (máx. 5 t) en el gancho de carga del enganche rápido. Con el enganche rápido desmontado, las cargas pueden aumentar en hasta 110 kg.

De acuerdo con la norma europea armonizada EN 474-5, las excavadoras hidráulicas deben estar equipadas para el servicio de elevación de cargas con los correspondientes dispositivos antirrotura de conductos, un dispositivo de alarma de sobrecarga, un sistema de carga (por ejemplo gancho de carga) y una tabla de cargas.

Balancín 2,45 m

| Chasis apoyado | | 3,0 m | | 4,5 m | | 6,0 m | | 7,5 m | | | | |
|----------------|---------|---------|-------|-------|------|-------|------|-------|------|------|------|------|
| m | trasero | frontal | | | | | | | | | m | |
| 7,5 | - | - | | | 2,9* | 2,9* | | | | | 1,6* | 1,6* |
| | Hoja | - | | | 2,9* | 2,9* | | | | | 1,6* | 1,6* |
| | Apoyos | Hoja | | | 2,9* | 2,9* | | | | | 1,6* | 1,6* |
| | Apoyos | Apoyos | | | 2,9* | 2,9* | | | | | 1,6* | 1,6* |
| 6,0 | - | - | | | 3,5* | 3,5* | 2,5 | 2,7* | | | 1,4* | 1,4* |
| | Hoja | - | | | 3,5* | 3,5* | 2,7* | 2,7* | | | 1,4* | 1,4* |
| | Apoyos | Hoja | | | 3,5* | 3,5* | 2,7* | 2,7* | | | 1,4* | 1,4* |
| | Apoyos | Apoyos | | | 3,5* | 3,5* | 2,7* | 2,7* | | | 1,4* | 1,4* |
| 4,5 | - | - | | | 4,1 | 4,4* | 2,6 | 3,8* | | | 1,4* | 1,4* |
| | Hoja | - | | | 4,4* | 4,4* | 2,9 | 3,8* | | | 1,4* | 1,4* |
| | Apoyos | Hoja | | | 4,4* | 4,4* | 3,8* | 3,8* | | | 1,4* | 1,4* |
| | Apoyos | Apoyos | | | 4,4* | 4,4* | 3,8* | 3,8* | | | 1,4* | 1,4* |
| 3,0 | - | - | 7,2 | 9,8* | 4,0 | 6,2 | 2,6 | 4,1 | 1,5 | 2,5* | 1,4 | 1,4* |
| | Hoja | - | 7,9 | 9,8* | 4,4 | 6,3* | 2,8 | 4,9* | 1,7 | 2,5* | 1,4* | 1,4* |
| | Apoyos | Hoja | 9,8* | 9,8* | 6,3* | 6,3* | 4,2 | 4,9* | 2,5* | 2,5* | 1,4* | 1,4* |
| | Apoyos | Apoyos | 9,8* | 9,8* | 6,3* | 6,3* | 4,9* | 4,9* | 2,5* | 2,5* | 1,4* | 1,4* |
| 1,5 | - | - | 6,9 | 10,4* | 3,9 | 6,1 | 2,4 | 4,0 | 1,5 | 2,6 | 1,3 | 1,5* |
| | Hoja | - | 7,6 | 10,4* | 4,3 | 7,1* | 2,7 | 5,2* | 1,7 | 3,2* | 1,4 | 1,5* |
| | Apoyos | Hoja | 10,4* | 10,4* | 6,2 | 7,1* | 4,1 | 5,2* | 2,7 | 3,2* | 1,5* | 1,5* |
| | Apoyos | Apoyos | 10,4* | 10,4* | 7,1* | 7,1* | 5,0 | 5,2* | 3,2* | 3,2* | 1,5* | 1,5* |
| 0 | - | - | 6,8 | 11,3* | 3,7 | 6,2 | 2,2 | 3,9 | 1,3 | 2,5 | 1,3 | 1,7* |
| | Hoja | - | 7,7 | 11,3* | 4,2 | 7,3* | 2,5 | 5,3* | 1,6 | 2,9* | 1,5 | 1,7* |
| | Apoyos | Hoja | 11,3* | 11,3* | 6,3 | 7,3* | 4,0 | 5,3* | 2,6 | 2,9* | 1,7* | 1,7* |
| | Apoyos | Apoyos | 11,3* | 11,3* | 7,3* | 7,3* | 5,0 | 5,3* | 2,9* | 2,9* | 1,7* | 1,7* |
| -1,5 | - | - | 6,3 | 11,9 | 3,5 | 6,1 | 2,0 | 3,6 | | | 1,4 | 2,1* |
| | Hoja | - | 7,2 | 12,1* | 3,9 | 7,5* | 2,3 | 5,4* | | | 1,6 | 2,1* |
| | Apoyos | Hoja | 12,0 | 12,1* | 6,3 | 7,5* | 3,7 | 5,4* | | | 2,1* | 2,1* |
| | Apoyos | Apoyos | 12,1* | 12,1* | 7,5* | 7,5* | 4,8 | 5,4* | | | 2,1* | 2,1* |
| -3,0 | - | - | 6,0 | 12,1 | 3,1 | 5,7 | 1,9 | 3,5 | | | 1,7 | 3,1* |
| | Hoja | - | 6,9 | 12,6* | 3,5 | 7,3* | 2,1 | 3,8* | | | 2,0 | 3,1* |
| | Apoyos | Hoja | 12,5 | 12,6* | 5,9 | 7,3* | 3,6 | 3,8* | | | 3,1* | 3,1* |
| | Apoyos | Apoyos | 12,6* | 12,6* | 7,3* | 7,3* | 3,8* | 3,8* | | | 3,1* | 3,1* |

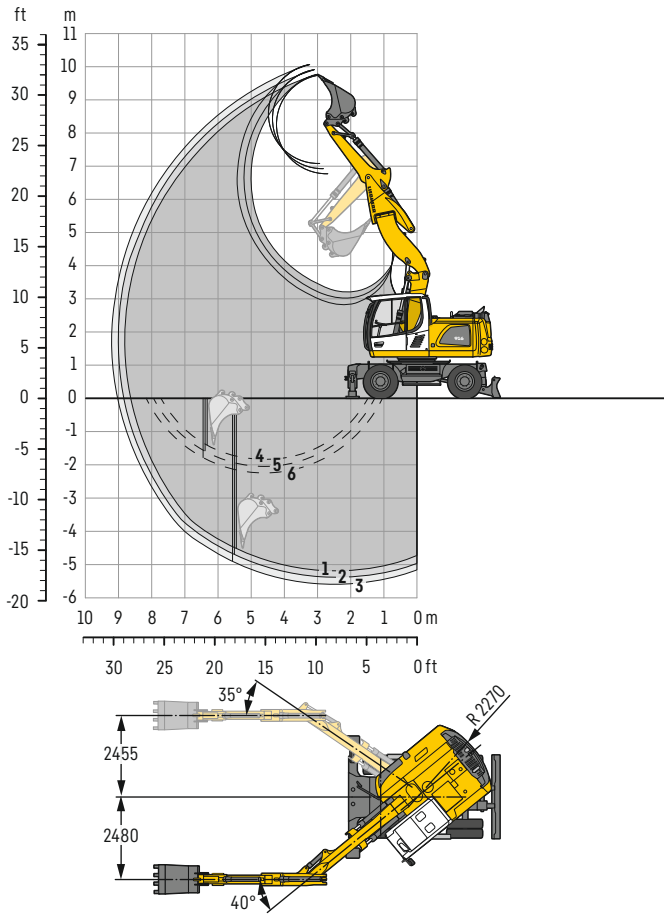
Altura **Giro de 360°** **En dirección longitudinal** **Alcance máx.** * Limitado por la fuerza de elevación hidráulica

Los valores de carga están indicados en toneladas (t) sin implementos de excavación y referidos al gancho de carga del enganche rápido SWA 33 de Liebherr y son aplicables sobre suelo firme y llano con el eje oscilante cerrado. Los valores en dirección transversal al chasis son aplicables para los 360° de giro. Los valores en dirección longitudinal al chasis (+15°) se indican "sin estabilizadores" sobre el eje de dirección y "con estabilizadores" sobre el eje rígido. Los valores son válidos en una posición óptima del cilindro de ajuste. Los valores de carga indicados se basan en la norma ISO 10567 y son como máximo el 75% de la carga de vuelco estática o el 87% de la capacidad de elevación hidráulica, o están limitados por la capacidad de carga permitida (máx. 5t) en el gancho de carga del enganche rápido. Con el enganche rápido desmontado, las cargas pueden aumentar en hasta 110 kg.

De acuerdo con la norma europea armonizada EN 474-5, las excavadoras hidráulicas deben estar equipadas para el servicio de elevación de cargas con los correspondientes dispositivos antirrotura de conductos, un dispositivo de alarma de sobrecarga, un sistema de carga (por ejemplo gancho de carga) y una tabla de cargas.

Equipo retro

con pluma hidráulica regulable lateralmente de 5,00 m (contrapeso pesado)



Curvas de excavación

| con enganche rápido | 1 | 2 | 3 |
|----------------------------------|--------|------|-------|
| Longitud del balancín | m 2,05 | 2,25 | 2,45 |
| Profundidad máxima de excavación | m 5,15 | 5,40 | 5,60 |
| Alcance máximo a nivel del suelo | m 8,65 | 8,85 | 9,05 |
| Altura máxima de descarga | m 6,80 | 6,95 | 7,10 |
| Altura máxima de alcance | m 9,80 | 9,95 | 10,10 |
| Min. radio de giro delantero | m 2,53 | 2,60 | 2,66 |

1 con balancín de 2,05 m
2 con balancín de 2,25 m
3 con balancín de 2,45 m
con pluma en posición recta

4 con balancín de 2,05 m
5 con balancín de 2,25 m
6 con balancín de 2,45 m
con ajuste máx. lateral de la pluma para zanjas de paredes verticales

Fuerzas de excavación

| sin enganche rápido | 1 | 2 | 3 |
|--------------------------------------|---------|------|------|
| Fuerza máx. de excavación (ISO 6015) | kN 75,4 | 70,2 | 65,7 |
| | t 7,7 | 7,2 | 6,7 |
| Fuerza máx. de arranque (ISO 6015) | kN 86,2 | 86,2 | 86,2 |
| | t 8,8 | 8,8 | 8,8 |

Fuerza máx. de arranque con cuchara ripper

114,0 kN (11,6 t)

Peso operativo

El peso operativo incluye la máquina base (contrapeso pesado) con 8 neumáticos y anillos separadores, pluma hidráulica regulable lateralmente de 5,00 m, balancín de 2,45 m, enganche rápido SWA 33 y cuchara retro de 850 mm / 0,60 m³.

| Tipos de chasis | Peso (kg) |
|--|-----------|
| A 916 Litronic con hoja trasera | 17.800 |
| A 916 Litronic con estabilizadores traseros + hoja frontal | 18.700 |

Cuchara retro Estabilidad (calculado con un valor de seguridad del 75% según ISO 10567*)

| Ancho de corte | Capacidad ISO 7451 ¹⁾ | Peso | Sin estabilizadores | | | Hoja trasera apoyada | | | Estabilizadores traseros + hoja frontal apoyada | | | | | | | | | | |
|---------------------|----------------------------------|------|---------------------------|------|------|---------------------------|------|------|---|------|------|---|---|---|---|---|---|---|---|
| | | | Longitud del balancín (m) | | | Longitud del balancín (m) | | | Longitud del balancín (m) | | | | | | | | | | |
| | | | 2,05 | 2,25 | 2,45 | 2,05 | 2,25 | 2,45 | 2,05 | 2,25 | 2,45 | | | | | | | | |
| 500 ²⁾ | 0,30 | 290 | ■ | ■ | ■ | ■ | ■ | ■ | ■ | ■ | ■ | ■ | ■ | ■ | ■ | ■ | ■ | ■ | ■ |
| 650 ²⁾ | 0,42 | 350 | ■ | ■ | ■ | ■ | ■ | ■ | ■ | ■ | ■ | ■ | ■ | ■ | ■ | ■ | ■ | ■ | ■ |
| 850 ²⁾ | 0,60 | 400 | ■ | ■ | ■ | ■ | ■ | ■ | ■ | ■ | ■ | ■ | ■ | ■ | ■ | ■ | ■ | ■ | ■ |
| 1.050 ²⁾ | 0,80 | 480 | ■ | ■ | △ | ■ | ■ | ■ | ■ | ■ | ■ | ■ | ■ | ■ | ■ | ■ | ■ | ■ | ■ |
| 1.250 ²⁾ | 0,95 | 530 | △ | △ | △ | ■ | ■ | ■ | ■ | ■ | ■ | ■ | ■ | ■ | ■ | ■ | ■ | ■ | ■ |
| 500 ³⁾ | 0,30 | 320 | ■ | ■ | ■ | ■ | ■ | ■ | ■ | ■ | ■ | ■ | ■ | ■ | ■ | ■ | ■ | ■ | ■ |
| 650 ³⁾ | 0,42 | 390 | ■ | ■ | ■ | ■ | ■ | ■ | ■ | ■ | ■ | ■ | ■ | ■ | ■ | ■ | ■ | ■ | ■ |
| 850 ³⁾ | 0,60 | 450 | ■ | ■ | ■ | ■ | ■ | ■ | ■ | ■ | ■ | ■ | ■ | ■ | ■ | ■ | ■ | ■ | ■ |
| 1.050 ³⁾ | 0,80 | 540 | ■ | ■ | △ | ■ | ■ | ■ | ■ | ■ | ■ | ■ | ■ | ■ | ■ | ■ | ■ | ■ | ■ |
| 1.250 ³⁾ | 0,95 | 590 | △ | △ | △ | ■ | ■ | ■ | ■ | ■ | ■ | ■ | ■ | ■ | ■ | ■ | ■ | ■ | ■ |
| 500 ⁴⁾ | 0,32 | 280 | ■ | ■ | ■ | ■ | ■ | ■ | ■ | ■ | ■ | ■ | ■ | ■ | ■ | ■ | ■ | ■ | ■ |
| 650 ⁴⁾ | 0,45 | 330 | ■ | ■ | ■ | ■ | ■ | ■ | ■ | ■ | ■ | ■ | ■ | ■ | ■ | ■ | ■ | ■ | ■ |
| 850 ⁴⁾ | 0,65 | 380 | ■ | ■ | ■ | ■ | ■ | ■ | ■ | ■ | ■ | ■ | ■ | ■ | ■ | ■ | ■ | ■ | ■ |
| 1.050 ⁴⁾ | 0,85 | 460 | ■ | ■ | △ | ■ | ■ | ■ | ■ | ■ | ■ | ■ | ■ | ■ | ■ | ■ | ■ | ■ | ■ |
| 1.250 ⁴⁾ | 1,05 | 500 | △ | - | - | △ | △ | △ | △ | ■ | ■ | ■ | ■ | ■ | ■ | ■ | ■ | ■ | △ |

* Valor de seguridad (limitado al 75% de la carga de vuelco estática o al 87% de la capacidad de elevación hidráulica) con alcance máx. sin enganche rápido, para un giro de 360° con eje pendular cerrado

¹⁾ comparable con SAE (colmada)

²⁾ Cuchara retro con dientes ³⁾ Cuchara retro con dientes versión HD ⁴⁾ Cuchara retro con cuchilla (también disponible en versión HD)

Cuchara retro con 500 mm de anchura de corte y profundidad de excavación limitada

Peso máximo autorizado del material ■ = ≤ 1,8 t/m³, ■ = ≤ 1,5 t/m³, △ = ≤ 1,2 t/m³, - = no autorizado

Capacidades de carga

con pluma hidráulica regulable lateralmente de 5,00 m (contrapeso pesado)

Balancín 2,05 m

| m | Chasis apoyado | | 3,0m | | 4,5m | | 6,0m | | 7,5m | | m |
|------|----------------|---------|-------|-------|------|------|------|------|------|------|-----|
| | trasero | frontal | | | | | | | | | |
| 7,5 | - | - | | | | | | | 2,0* | 2,0* | 4,7 |
| | Hoja | - | | | 2,5* | 2,5* | | | 2,0* | 2,0* | |
| | Apoyos | Hoja | | | 2,5* | 2,5* | | | 2,0* | 2,0* | |
| 6,0 | - | - | | | 4,1* | 4,1* | 2,3* | 2,3* | | | 6,2 |
| | Hoja | - | | | 4,1* | 4,1* | 2,3* | 2,3* | | | |
| | Apoyos | Hoja | | | 4,1* | 4,1* | 2,3* | 2,3* | | | |
| 4,5 | - | - | 6,2* | 6,2* | 4,4 | 5,5* | 2,7 | 4,2* | | | 7,0 |
| | Hoja | - | 6,2* | 6,2* | 4,8 | 5,5* | 3,0 | 4,2* | | | |
| | Apoyos | Hoja | 6,2* | 6,2* | 5,5* | 5,5* | 4,2* | 4,2* | | | |
| 3,0 | - | - | 7,6 | 10,6* | 4,3 | 6,6 | 2,7 | 4,4 | | | 7,4 |
| | Hoja | - | 8,3 | 10,6* | 4,7 | 6,6* | 3,0 | 5,1* | | | |
| | Apoyos | Hoja | 10,6* | 10,6* | 6,6* | 6,6* | 4,5 | 5,1* | | | |
| 1,5 | - | - | 7,4 | 10,6* | 4,3 | 6,5 | 2,6 | 4,3 | 1,6 | 2,1* | 7,5 |
| | Hoja | - | 8,2 | 10,6* | 4,6 | 7,3* | 2,9 | 5,3* | 1,8 | 2,1* | |
| | Apoyos | Hoja | 10,6* | 10,6* | 6,6 | 7,3* | 4,4 | 5,3* | 2,1* | 2,1* | |
| 0 | - | - | 7,2 | 11,8* | 4,0 | 6,6 | 2,4 | 4,1 | | | 7,3 |
| | Hoja | - | 8,2 | 11,8* | 4,5 | 7,4* | 2,7 | 5,4* | | | |
| | Apoyos | Hoja | 11,8* | 11,8* | 6,7 | 7,4* | 4,2 | 5,4* | | | |
| -1,5 | - | - | 6,8 | 12,3* | 3,7 | 6,4 | 2,2 | 3,9 | | | 6,8 |
| | Hoja | - | 7,8 | 12,3* | 4,1 | 7,7* | 2,5 | 5,2* | | | |
| | Apoyos | Hoja | 12,3* | 12,3* | 6,6 | 7,7* | 4,0 | 5,2* | | | |
| -3,0 | - | - | 6,5 | 12,1* | 3,4 | 6,1 | | | | | 5,7 |
| | Hoja | - | 7,4 | 12,1* | 3,8 | 6,6* | | | | | |
| | Apoyos | Hoja | 12,1* | 12,1* | 6,3 | 6,6* | | | | | |

Balancín 2,25 m

| m | Chasis apoyado | | 3,0m | | 4,5m | | 6,0m | | 7,5m | | m |
|------|----------------|---------|-------|-------|------|------|------|------|------|------|-----|
| | trasero | frontal | | | | | | | | | |
| 7,5 | - | - | | | | | | | | | 5,0 |
| | Hoja | - | | | 2,8* | 2,8* | | | | | |
| | Apoyos | Hoja | | | 2,8* | 2,8* | | | | | |
| 6,0 | - | - | | | 3,8* | 3,8* | 2,6* | 2,6* | | | 6,4 |
| | Hoja | - | | | 3,8* | 3,8* | 2,6* | 2,6* | | | |
| | Apoyos | Hoja | | | 3,8* | 3,8* | 2,6* | 2,6* | | | |
| 4,5 | - | - | 5,1* | 5,1* | 4,4 | 4,9* | 2,8 | 4,0* | | | 7,2 |
| | Hoja | - | 5,1* | 5,1* | 4,8 | 4,9* | 3,0 | 4,0* | | | |
| | Apoyos | Hoja | 5,1* | 5,1* | 4,9* | 4,9* | 4,0* | 4,0* | | | |
| 3,0 | - | - | 7,6 | 10,3* | 4,3 | 6,5* | 2,7 | 4,4 | 1,7 | 2,1* | 7,6 |
| | Hoja | - | 8,4 | 10,3* | 4,7 | 6,5* | 3,0 | 5,0* | 1,9 | 2,1* | |
| | Apoyos | Hoja | 10,3* | 10,3* | 6,5* | 6,5* | 4,5 | 5,0* | 2,1* | 2,1* | |
| 1,5 | - | - | 7,4 | 10,5* | 4,2 | 6,4 | 2,6 | 4,3 | 1,6 | 2,8* | 7,7 |
| | Hoja | - | 8,1 | 10,5* | 4,6 | 7,2* | 2,9 | 5,3* | 1,8 | 2,8* | |
| | Apoyos | Hoja | 10,5* | 10,5* | 6,6 | 7,2* | 4,4 | 5,3* | 2,8* | 2,8* | |
| 0 | - | - | 7,3 | 11,6* | 4,0 | 6,5 | 2,4 | 4,1 | 1,5 | 2,0* | 7,5 |
| | Hoja | - | 8,3 | 11,6* | 4,5 | 7,4* | 2,7 | 5,3* | 1,7 | 2,0* | |
| | Apoyos | Hoja | 11,6* | 11,6* | 6,6 | 7,4* | 4,2 | 5,3* | 2,0* | 2,0* | |
| -1,5 | - | - | 6,8 | 12,2* | 3,7 | 6,5 | 2,2 | 3,9 | | | 7,0 |
| | Hoja | - | 7,7 | 12,2* | 4,2 | 7,6* | 2,5 | 5,3* | | | |
| | Apoyos | Hoja | 12,2* | 12,2* | 6,6 | 7,6* | 4,0 | 5,3* | | | |
| -3,0 | - | - | 6,5 | 12,4* | 3,4 | 6,1 | | | | | 6,0 |
| | Hoja | - | 7,5 | 12,4* | 3,8 | 7,0* | | | | | |
| | Apoyos | Hoja | 12,4* | 12,4* | 6,3 | 7,0* | | | | | |

Balancín 2,45 m

| m | Chasis apoyado | | 3,0m | | 4,5m | | 6,0m | | 7,5m | | m |
|------|----------------|---------|-------|-------|------|------|------|------|------|------|-----|
| | trasero | frontal | | | | | | | | | |
| 7,5 | - | - | | | | | | | | | 5,3 |
| | Hoja | - | | | 2,9* | 2,9* | | | | | |
| | Apoyos | Hoja | | | 2,9* | 2,9* | | | | | |
| 6,0 | - | - | | | 3,5* | 3,5* | 2,7* | 2,7* | | | 6,6 |
| | Hoja | - | | | 3,5* | 3,5* | 2,7* | 2,7* | | | |
| | Apoyos | Hoja | | | 3,5* | 3,5* | 2,7* | 2,7* | | | |
| 4,5 | - | - | | | 4,3 | 4,4* | 2,8 | 3,8* | | | 7,4 |
| | Hoja | - | | | 4,4* | 4,4* | 3,1 | 3,8* | | | |
| | Apoyos | Hoja | | | 4,4* | 4,4* | 3,8* | 3,8* | | | |
| 3,0 | - | - | 7,6 | 9,8* | 4,3 | 6,3* | 2,8 | 4,3 | 1,7 | 2,5* | 7,8 |
| | Hoja | - | 8,4 | 9,8* | 4,7 | 6,3* | 3,0 | 4,9* | 1,9 | 2,5* | |
| | Apoyos | Hoja | 9,8* | 9,8* | 6,3* | 6,3* | 4,4 | 4,9* | 2,5* | 2,5* | |
| 1,5 | - | - | 7,3 | 10,4* | 4,2 | 6,4 | 2,7 | 4,3 | 1,6 | 2,8 | 7,9 |
| | Hoja | - | 8,1 | 10,4* | 4,6 | 7,1* | 2,9 | 5,2* | 1,8 | 3,2* | |
| | Apoyos | Hoja | 10,4* | 10,4* | 6,5 | 7,1* | 4,4 | 5,2* | 2,9 | 3,2* | |
| 0 | - | - | 7,3 | 11,3* | 4,0 | 6,5 | 2,5 | 4,1 | 1,5 | 2,7 | 7,7 |
| | Hoja | - | 8,2 | 11,3* | 4,5 | 7,3* | 2,7 | 5,3* | 1,7 | 2,9* | |
| | Apoyos | Hoja | 11,3* | 11,3* | 6,6 | 7,3* | 4,2 | 5,3* | 2,8 | 2,9* | |
| -1,5 | - | - | 6,8 | 12,1* | 3,8 | 6,5 | 2,2 | 3,9 | | | 7,2 |
| | Hoja | - | 7,7 | 12,1* | 4,2 | 7,5* | 2,5 | 5,4* | | | |
| | Apoyos | Hoja | 12,1* | 12,1* | 6,7 | 7,5* | 4,0 | 5,4* | | | |
| -3,0 | - | - | 6,6 | 12,6* | 3,4 | 6,1 | 2,1 | 3,8* | | | 6,2 |
| | Hoja | - | 7,5 | 12,6* | 3,8 | 7,3* | 2,4 | 3,8* | | | |
| | Apoyos | Hoja | 12,6* | 12,6* | 6,3 | 7,3* | 3,8* | 3,8* | | | |

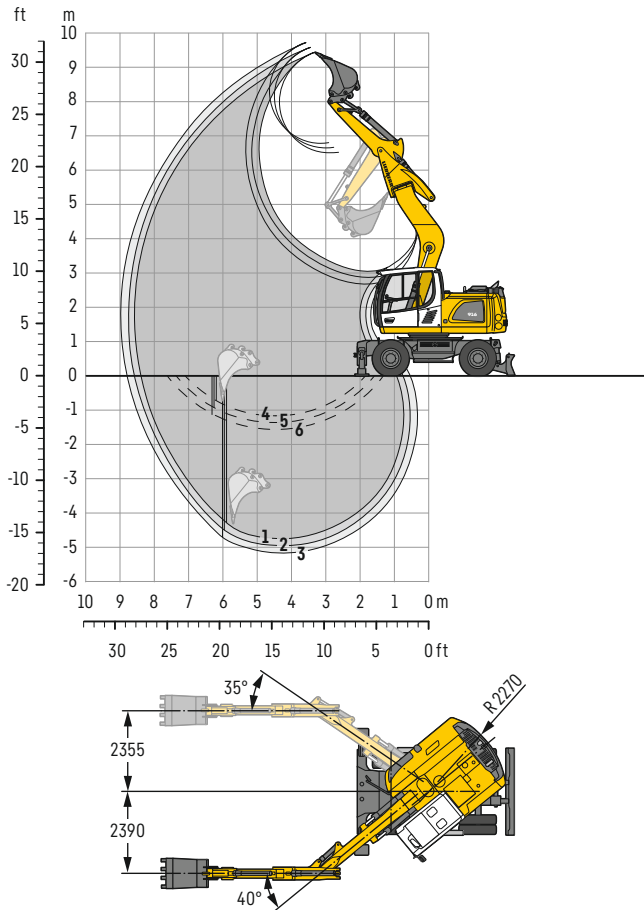
Altura Giro de 360° En dirección longitudinal Alcance máx. * Limitado por la fuerza de elevación hidráulica

Los valores de carga están indicados en toneladas (t) sin implementos de excavación y referidos al gancho de carga del enganche rápido SWA 33 de Liebherr y son aplicables sobre suelo firme y llano con el eje oscilante cerrado. Los valores en dirección transversal al chasis son aplicables para los 360° de giro. Los valores en dirección longitudinal al chasis ($\pm 15^\circ$) se indican "sin estabilizadores" sobre el eje de dirección y "con estabilizadores" sobre el eje rígido. Los valores son válidos en una posición óptima del cilindro de ajuste. Los valores de carga indicados se basan en la norma ISO 10567 y son como máximo el 75% de la carga de vuelco estática o el 87% de la capacidad de elevación hidráulica, o están limitados por la capacidad de carga permitida (máx. 5 t) en el gancho de carga del enganche rápido. Con el enganche rápido desmontado, las cargas pueden aumentar en hasta 110 kg.

De acuerdo con la norma europea armonizada EN 474-5, las excavadoras hidráulicas deben estar equipadas para el servicio de elevación de cargas con los correspondientes dispositivos antirrotura de conductos, un dispositivo de alarma de sobrecarga, un sistema de carga (por ejemplo gancho de carga) y una tabla de cargas.

Equipo retro

con pluma monobloc ajuste lateral de 4,90 m



Curvas de excavación

| con enganche rápido | 1 | 2 | 3 |
|----------------------------------|--------|------|------|
| Longitud del balancín | m 2,05 | 2,25 | 2,45 |
| Profundidad máxima de excavación | m 4,75 | 4,95 | 5,15 |
| Alcance máximo a nivel del suelo | m 8,40 | 8,60 | 8,80 |
| Altura máxima de descarga | m 6,50 | 6,65 | 6,80 |
| Altura máxima de alcance | m 9,45 | 9,60 | 9,75 |
| Min. radio de giro delantero | m 2,21 | 2,25 | 2,28 |

1 con balancín de 2,05 m
2 con balancín de 2,25 m
3 con balancín de 2,45 m
con pluma en posición recta

4 con balancín de 2,05 m
5 con balancín de 2,25 m
6 con balancín de 2,45 m
con ajuste máx. lateral de la pluma para zanjas de paredes verticales

Fuerzas de excavación

| sin enganche rápido | 1 | 2 | 3 |
|--------------------------------------|---------|------|------|
| Fuerza máx. de excavación (ISO 6015) | kN 75,4 | 70,2 | 65,7 |
| | t 7,7 | 7,2 | 6,7 |
| Fuerza máx. de arranque (ISO 6015) | kN 86,2 | 86,2 | 86,2 |
| | t 8,8 | 8,8 | 8,8 |

Fuerza máx. de arranque con cuchara ripper

114,0 kN (11,6 t)

Peso operativo

El peso operativo incluye la máquina base con 8 neumáticos y anillos separadores, pluma monobloc ajuste lateral de 4,90 m, balancín de 2,45 m, enganche rápido SWA 33 y cuchara retro de 850 mm / 0,60 m³.

| Tipos de chasis | Peso (kg) |
|--|-----------|
| A 916 Litronic con hoja trasera | 16.900 |
| A 916 Litronic con estabilizadores traseros + hoja frontal | 17.800 |
| A 916 Litronic con estabilizadores traseros + frontales | 18.000 |

Cuchara retro Estabilidad (calculado con un valor de seguridad del 75% según ISO 10567*)

| Ancho de corte mm | Capacidad ISO 7451 ¹⁾ m ³ | Peso kg | Sin estabilizadores | | | Hoja trasera apoyada | | | Estabilizadores traseros + hoja frontal apoyada | | | Estabilizadores traseros + frontales apoyados | | | | | | | | | | | |
|----------------------|---|------------|---------------------------|------|------|---------------------------|------|------|---|------|------|---|------|------|---|---|---|---|---|---|---|---|---|
| | | | Longitud del balancín (m) | | | Longitud del balancín (m) | | | Longitud del balancín (m) | | | Longitud del balancín (m) | | | | | | | | | | | |
| | | | 2,05 | 2,25 | 2,45 | 2,05 | 2,25 | 2,45 | 2,05 | 2,25 | 2,45 | 2,05 | 2,25 | 2,45 | | | | | | | | | |
| 500 ²⁾ | 0,30 | 290 | ■ | ■ | ■ | ■ | ■ | ■ | ■ | ■ | ■ | ■ | ■ | ■ | ■ | ■ | ■ | ■ | ■ | ■ | ■ | ■ | ■ |
| 650 ²⁾ | 0,42 | 350 | ■ | ■ | ■ | ■ | ■ | ■ | ■ | ■ | ■ | ■ | ■ | ■ | ■ | ■ | ■ | ■ | ■ | ■ | ■ | ■ | ■ |
| 850 ²⁾ | 0,60 | 400 | ■ | ■ | ■ | ■ | ■ | ■ | ■ | ■ | ■ | ■ | ■ | ■ | ■ | ■ | ■ | ■ | ■ | ■ | ■ | ■ | ■ |
| 1.050 ²⁾ | 0,80 | 480 | ■ | △ | △ | ■ | ■ | ■ | ■ | ■ | ■ | ■ | ■ | ■ | ■ | ■ | ■ | ■ | ■ | ■ | ■ | ■ | ■ |
| 1.250 ²⁾ | 0,95 | 530 | △ | △ | - | ■ | △ | △ | ■ | ■ | ■ | ■ | ■ | ■ | ■ | ■ | ■ | ■ | ■ | ■ | ■ | ■ | ■ |
| 500 ³⁾ | 0,30 | 320 | ■ | ■ | ■ | ■ | ■ | ■ | ■ | ■ | ■ | ■ | ■ | ■ | ■ | ■ | ■ | ■ | ■ | ■ | ■ | ■ | ■ |
| 650 ³⁾ | 0,42 | 390 | ■ | ■ | ■ | ■ | ■ | ■ | ■ | ■ | ■ | ■ | ■ | ■ | ■ | ■ | ■ | ■ | ■ | ■ | ■ | ■ | ■ |
| 850 ³⁾ | 0,60 | 450 | ■ | ■ | ■ | ■ | ■ | ■ | ■ | ■ | ■ | ■ | ■ | ■ | ■ | ■ | ■ | ■ | ■ | ■ | ■ | ■ | ■ |
| 1.050 ³⁾ | 0,80 | 540 | ■ | △ | △ | ■ | ■ | ■ | ■ | ■ | ■ | ■ | ■ | ■ | ■ | ■ | ■ | ■ | ■ | ■ | ■ | ■ | ■ |
| 1.250 ³⁾ | 0,95 | 590 | △ | - | - | △ | △ | △ | ■ | ■ | ■ | ■ | ■ | ■ | ■ | ■ | ■ | ■ | ■ | ■ | ■ | ■ | ■ |
| 500 ⁴⁾ | 0,32 | 280 | ■ | ■ | ■ | ■ | ■ | ■ | ■ | ■ | ■ | ■ | ■ | ■ | ■ | ■ | ■ | ■ | ■ | ■ | ■ | ■ | ■ |
| 650 ⁴⁾ | 0,45 | 330 | ■ | ■ | ■ | ■ | ■ | ■ | ■ | ■ | ■ | ■ | ■ | ■ | ■ | ■ | ■ | ■ | ■ | ■ | ■ | ■ | ■ |
| 850 ⁴⁾ | 0,65 | 380 | ■ | ■ | ■ | ■ | ■ | ■ | ■ | ■ | ■ | ■ | ■ | ■ | ■ | ■ | ■ | ■ | ■ | ■ | ■ | ■ | ■ |
| 1.050 ⁴⁾ | 0,85 | 460 | ■ | △ | △ | ■ | ■ | ■ | ■ | ■ | ■ | ■ | ■ | ■ | ■ | ■ | ■ | ■ | ■ | ■ | ■ | ■ | ■ |
| 1.250 ⁴⁾ | 1,05 | 500 | - | - | - | △ | △ | △ | ■ | ■ | ■ | ■ | ■ | ■ | ■ | ■ | ■ | ■ | ■ | ■ | ■ | ■ | △ |

* Valor de seguridad (limitado al 75% de la carga de vuelco estática o al 87% de la capacidad de elevación hidráulica) con alcance máx. sin enganche rápido, para un giro de 360° con eje pendular cerrado

¹⁾ comparable con SAE (colmada)

²⁾ Cuchara retro con dientes ³⁾ Cuchara retro con dientes versión HD ⁴⁾ Cuchara retro con cuchilla (también disponible en versión HD)

Cuchara retro con 500 mm de anchura de corte y profundidad de excavación limitada

Peso máximo autorizado del material ■ = ≤ 1,8 t/m³, ■ = ≤ 1,5 t/m³, △ = ≤ 1,2 t/m³, - = no autorizado

Capacidades de carga

con pluma monobloc ajuste lateral de 4,90 m

Balancín 2,05 m

| m | Chasis apoyado | | 3,0 m | | 4,5 m | | 6,0 m | | 7,5 m | | m |
|------|----------------|---------|-------|------|-------|------|-------|------|-------|------|-----|
| | trasero | frontal | | | | | | | | | |
| 7,5 | - | - | - | - | - | - | - | - | 2,0* | 2,0* | 4,2 |
| | Hoja | - | - | - | - | - | - | - | 2,0* | 2,0* | |
| | Apoyos | Hoja | - | - | - | - | - | - | 2,0* | 2,0* | |
| 6,0 | - | - | - | - | 3,9* | 3,9* | - | - | 1,7* | 1,7* | 5,8 |
| | Hoja | - | - | - | 3,9* | 3,9* | - | - | 1,7* | 1,7* | |
| | Apoyos | Hoja | - | - | 3,9* | 3,9* | - | - | 1,7* | 1,7* | |
| 4,5 | - | - | 6,2* | 6,2* | 3,9 | 5,1* | 2,4 | 3,6* | 1,7* | 1,7* | 6,7 |
| | Hoja | - | 6,2* | 6,2* | 4,4 | 5,1* | 2,7 | 3,6* | 1,7* | 1,7* | |
| | Apoyos | Hoja | 6,3* | 6,3* | 5,1* | 5,1* | 3,6* | 3,6* | 1,7* | 1,7* | |
| 3,0 | - | - | 6,3* | 6,3* | 5,1* | 5,1* | 3,6* | 3,6* | 1,7* | 1,7* | 7,2 |
| | Hoja | - | 7,1 | 9,9* | 3,9 | 6,2* | 2,5 | 4,8* | 1,8* | 1,8* | |
| | Apoyos | Hoja | 9,9* | 9,9* | 6,2* | 6,2* | 4,0 | 4,8* | 1,8* | 1,8* | |
| 1,5 | - | - | 4,3* | 4,3* | 3,1 | 5,7 | 2,1 | 3,7 | 1,5 | 2,0* | 7,3 |
| | Hoja | - | 4,3* | 4,3* | 3,5 | 7,2* | 2,3 | 5,3* | 1,7 | 2,0* | |
| | Apoyos | Hoja | 4,3* | 4,3* | 5,8 | 7,2* | 3,8 | 5,3* | 2,0* | 2,0* | |
| 0 | - | - | 5,0 | 6,0* | 2,8 | 5,4 | 1,9 | 3,5 | 1,5 | 2,4* | 7,0 |
| | Hoja | - | 5,9 | 6,0* | 3,2 | 7,5* | 2,2 | 5,4* | 1,8 | 2,4* | |
| | Apoyos | Hoja | 6,0* | 6,0* | 5,6 | 7,5* | 3,6 | 5,4* | 2,4* | 2,4* | |
| -1,5 | - | - | 5,1 | 9,0* | 2,8 | 5,3 | 1,9 | 3,5 | 1,7 | 3,2 | 6,4 |
| | Hoja | - | 5,9 | 9,0* | 3,2 | 7,0* | 2,2 | 5,0* | 2,0 | 3,3* | |
| | Apoyos | Hoja | 9,0* | 9,0* | 5,5 | 7,0* | 3,6 | 5,0* | 3,3 | 3,3* | |
| -3,0 | - | - | 5,3 | 7,8* | 2,9 | 5,5 | - | - | 2,3 | 4,2 | 5,4 |
| | Hoja | - | 6,2 | 7,8* | 3,3 | 5,6* | - | - | 2,6 | 4,5* | |
| | Apoyos | Hoja | 7,8* | 7,8* | 5,6* | 5,6* | - | - | 4,4 | 4,5* | |

Balancín 2,25 m

| m | Chasis apoyado | | 3,0 m | | 4,5 m | | 6,0 m | | 7,5 m | | m |
|------|----------------|---------|-------|------|-------|------|-------|------|-------|------|-----|
| | trasero | frontal | | | | | | | | | |
| 7,5 | - | - | - | - | - | - | - | - | 1,8* | 1,8* | 4,5 |
| | Hoja | - | - | - | 1,8* | 1,8* | - | - | 1,8* | 1,8* | |
| | Apoyos | Hoja | - | - | 1,8* | 1,8* | - | - | 1,8* | 1,8* | |
| 6,0 | - | - | - | - | 3,6* | 3,6* | 1,7* | 1,7* | 1,6* | 1,6* | 6,0 |
| | Hoja | - | - | - | 3,6* | 3,6* | 1,7* | 1,7* | 1,6* | 1,6* | |
| | Apoyos | Hoja | - | - | 3,6* | 3,6* | 1,7* | 1,7* | 1,6* | 1,6* | |
| 4,5 | - | - | 4,0 | 4,9* | 3,6* | 3,6* | 1,7* | 1,7* | 1,5* | 1,5* | 6,9 |
| | Hoja | - | 4,4 | 4,9* | 4,0 | 4,9* | 2,4 | 3,6* | 1,5* | 1,5* | |
| | Apoyos | Hoja | 4,9* | 4,9* | 4,9* | 4,9* | 3,6* | 3,6* | 1,5* | 1,5* | |
| 3,0 | - | - | 6,4 | 9,3* | 3,5 | 6,0* | 2,3 | 3,9 | 1,6 | 1,6* | 7,3 |
| | Hoja | - | 7,3 | 9,3* | 4,0 | 6,0* | 2,5 | 4,7* | 1,6* | 1,6* | |
| | Apoyos | Hoja | 9,3* | 9,3* | 6,0* | 6,0* | 4,0 | 4,7* | 1,6* | 1,6* | |
| 1,5 | - | - | 5,2* | 5,2* | 3,1 | 5,7 | 2,0 | 3,7 | 1,5 | 1,8* | 7,5 |
| | Hoja | - | 5,2* | 5,2* | 3,5 | 7,0* | 2,3 | 5,2* | 1,7 | 1,8* | |
| | Apoyos | Hoja | 5,2* | 5,2* | 5,9 | 7,0* | 3,8 | 5,2* | 1,8* | 1,8* | |
| 0 | - | - | 5,2* | 5,2* | 7,0* | 7,0* | 4,8 | 5,2* | 1,8* | 1,8* | 7,2 |
| | Hoja | - | 5,0 | 6,0* | 2,8 | 5,4 | 1,9 | 3,5 | 1,5 | 2,1* | |
| | Apoyos | Hoja | 5,8 | 6,0* | 3,2 | 7,4* | 2,2 | 5,4* | 1,7 | 2,1* | |
| -1,5 | - | - | 5,0 | 8,6* | 2,7 | 5,3 | 1,8 | 3,5 | 1,6 | 2,8* | 6,7 |
| | Hoja | - | 5,9 | 8,6* | 3,2 | 7,1* | 2,1 | 5,1* | 1,9 | 2,8* | |
| | Apoyos | Hoja | 8,6* | 8,6* | 5,5 | 7,1* | 3,6 | 5,1* | 2,8* | 2,8* | |
| -3,0 | - | - | 5,2 | 8,2* | 2,8 | 5,4 | - | - | 2,1 | 3,9 | 5,6 |
| | Hoja | - | 6,1 | 8,2* | 3,2 | 5,8* | - | - | 2,4 | 4,4* | |
| | Apoyos | Hoja | 8,2* | 8,2* | 5,5 | 5,8* | - | - | 4,0 | 4,4* | |

Altura Giro de 360° En dirección longitudinal Alcance máx. * Limitado por la fuerza de elevación hidráulica

Los valores de carga están indicados en toneladas (t) sin implementos de excavación y referidos al gancho de carga del enganche rápido SWA 33 de Liebherr y son aplicables sobre suelo firme y llano con el eje oscilante cerrado. Los valores en dirección transversal al chasis son aplicables para los 360° de giro. Los valores en dirección longitudinal al chasis ($\pm 15^\circ$) se indican "sin estabilizadores" sobre el eje de dirección y "con estabilizadores" sobre el eje rígido. Los valores de carga indicados se basan en la norma ISO 10567 y son como máximo el 75% de la carga de vuelco estática o el 87% de la capacidad de elevación hidráulica, o están limitados por la capacidad de carga permitida (máx. 5t) en el gancho de carga del enganche rápido. Con el enganche rápido desmontado, las cargas pueden aumentar en hasta 110 kg.

De acuerdo con la norma europea armonizada EN 474-5, las excavadoras hidráulicas deben estar equipadas para el servicio de elevación de cargas con los correspondientes dispositivos antirrotura de conductos, un dispositivo de alarma de sobrecarga, un sistema de carga (por ejemplo gancho de carga) y una tabla de cargas.

Capacidades de carga

con pluma monobloc ajuste lateral de 4,90 m

Balancín 2,45 m

| m | Chasis apoyado | | 3,0 m | | 4,5 m | | 6,0 m | | 7,5 m | | m | |
|------|----------------|---------|-------|------|-------|------|-------|------|-------|------|------|------|
| | trasero | frontal | | | | | | | | | | |
| 7,5 | - | - | | | 2,2* | 2,2* | | | | | 1,6* | 1,6* |
| | Hoja | - | | | 2,2* | 2,2* | | | | | 1,6* | 1,6* |
| | Apoyos | Hoja | | | 2,2* | 2,2* | | | | | 1,6* | 1,6* |
| | Apoyos | Apoyos | | | 2,2* | 2,2* | | | | | 1,6* | 1,6* |
| 6,0 | - | - | | | 3,4* | 3,4* | 2,0* | 2,0* | | | 1,4* | 1,4* |
| | Hoja | - | | | 3,4* | 3,4* | 2,0* | 2,0* | | | 1,4* | 1,4* |
| | Apoyos | Hoja | | | 3,4* | 3,4* | 2,1* | 2,1* | | | 1,4* | 1,4* |
| | Apoyos | Apoyos | | | 3,4* | 3,4* | 2,1* | 2,1* | | | 1,4* | 1,4* |
| 4,5 | - | - | | | 4,0 | 4,4* | 2,4 | 3,5* | | | 1,4* | 1,4* |
| | Hoja | - | | | 4,4* | 4,4* | 2,7 | 3,5* | | | 1,4* | 1,4* |
| | Apoyos | Hoja | | | 4,4* | 4,4* | 3,5* | 3,5* | | | 1,4* | 1,4* |
| | Apoyos | Apoyos | | | 4,4* | 4,4* | 3,5* | 3,5* | | | 1,4* | 1,4* |
| 3,0 | - | - | 6,6 | 8,8* | 3,6 | 5,8* | 2,3 | 3,9 | 1,5 | 1,6* | 1,4* | 1,4* |
| | Hoja | - | 7,5 | 8,8* | 4,0 | 5,8* | 2,5 | 4,6* | 1,6* | 1,6* | 1,4* | 1,4* |
| | Apoyos | Hoja | 8,8* | 8,8* | 5,8* | 5,8* | 4,0 | 4,6* | 1,6* | 1,6* | 1,4* | 1,4* |
| | Apoyos | Apoyos | 8,8* | 8,8* | 5,8* | 5,8* | 4,6* | 4,6* | 1,6* | 1,6* | 1,4* | 1,4* |
| 1,5 | - | - | 5,3 | 5,9* | 3,1 | 5,7 | 2,0 | 3,7 | 1,4 | 2,2* | 1,4 | 1,6* |
| | Hoja | - | 5,9* | 5,9* | 3,5 | 6,9* | 2,3 | 5,1* | 1,6 | 2,2* | 1,6 | 1,6* |
| | Apoyos | Hoja | 5,9* | 5,9* | 5,9 | 6,9* | 3,8 | 5,1* | 2,2* | 2,2* | 1,6* | 1,6* |
| | Apoyos | Apoyos | 5,9* | 5,9* | 6,9* | 6,9* | 4,8 | 5,1* | 2,2* | 2,2* | 1,6* | 1,6* |
| 0 | - | - | 5,0 | 6,1* | 2,8 | 5,4 | 1,9 | 3,5 | | | 1,4 | 1,9* |
| | Hoja | - | 5,8 | 6,1* | 3,2 | 7,4* | 2,2 | 5,3* | | | 1,6 | 1,9* |
| | Apoyos | Hoja | 6,1* | 6,1* | 5,5 | 7,4* | 3,6 | 5,3* | | | 1,9* | 1,9* |
| | Apoyos | Apoyos | 6,1* | 6,1* | 7,3 | 7,4* | 4,6 | 5,3* | | | 1,9* | 1,9* |
| -1,5 | - | - | 5,0 | 8,2* | 2,7 | 5,3 | 1,8 | 3,4 | | | 1,5 | 2,4* |
| | Hoja | - | 5,8 | 8,2* | 3,1 | 7,1* | 2,1 | 5,1* | | | 1,7 | 2,4* |
| | Apoyos | Hoja | 8,2* | 8,2* | 5,4 | 7,1* | 3,5 | 5,1* | | | 2,4* | 2,4* |
| | Apoyos | Apoyos | 8,2* | 8,2* | 7,1* | 7,1* | 4,6 | 5,1* | | | 2,4* | 2,4* |
| -3,0 | - | - | 5,1 | 8,6* | 2,8 | 5,3 | | | | | 1,9 | 3,6 |
| | Hoja | - | 6,0 | 8,6* | 3,2 | 6,0* | | | | | 2,2 | 4,0* |
| | Apoyos | Hoja | 8,6* | 8,6* | 5,5 | 6,0* | | | | | 3,7 | 4,0* |
| | Apoyos | Apoyos | 8,6* | 8,6* | 6,0* | 6,0* | | | | | 4,0* | 4,0* |

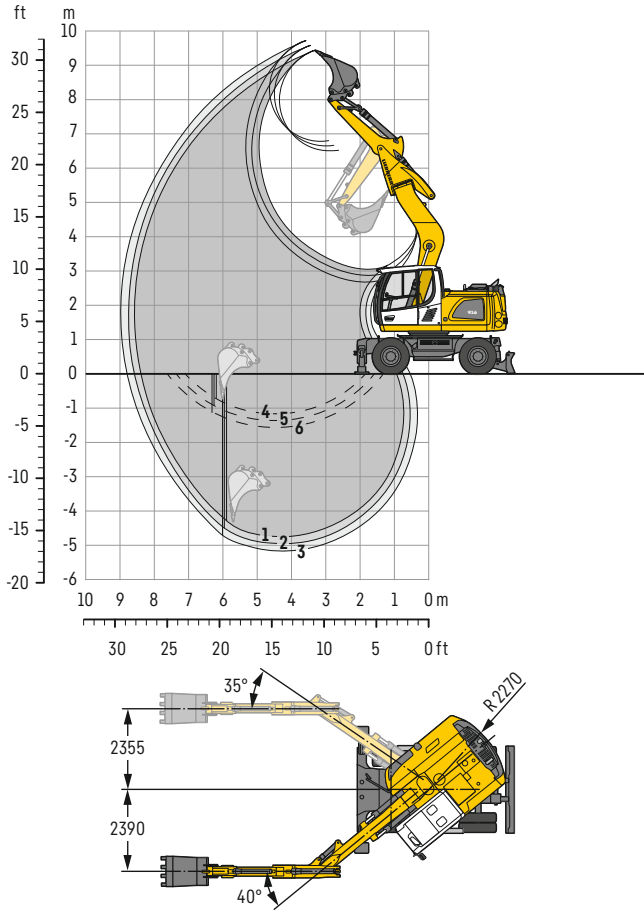
Altura Giro de 360° En dirección longitudinal Alcance máx. * Limitado por la fuerza de elevación hidráulica

Los valores de carga están indicados en toneladas (t) sin implementos de excavación y referidos al gancho de carga del enganche rápido SWA 33 de Liebherr y son aplicables sobre suelo firme y llano con el eje oscilante cerrado. Los valores en dirección transversal al chasis son aplicables para los 360° de giro. Los valores en dirección longitudinal al chasis (+15°) se indican "sin estabilizadores" sobre el eje de dirección y "con estabilizadores" sobre el eje rígido. Los valores de carga indicados se basan en la norma ISO 10567 y son como máximo el 75% de la carga de vuelco estática o el 87% de la capacidad de elevación hidráulica, o están limitados por la capacidad de carga permitida (máx. 5t) en el gancho de carga del enganche rápido. Con el enganche rápido desmontado, las cargas pueden aumentar en hasta 110 kg.

De acuerdo con la norma europea armonizada EN 474-5, las excavadoras hidráulicas deben estar equipadas para el servicio de elevación de cargas con los correspondientes dispositivos antirrotura de conductos, un dispositivo de alarma de sobrecarga, un sistema de carga (por ejemplo gancho de carga) y una tabla de cargas.

Equipo retro

con pluma monobloc ajuste lateral de 4,90 m (contrapeso pesado)



Curvas de excavación

| con enganche rápido | | 1 | 2 | 3 |
|----------------------------------|---|------|------|------|
| Longitud del balancín | m | 2,05 | 2,25 | 2,45 |
| Profundidad máxima de excavación | m | 4,75 | 4,95 | 5,15 |
| Alcance máximo a nivel del suelo | m | 8,40 | 8,60 | 8,80 |
| Altura máxima de descarga | m | 6,50 | 6,65 | 6,80 |
| Altura máxima de alcance | m | 9,45 | 9,60 | 9,75 |
| Min. radio de giro delantero | m | 2,21 | 2,25 | 2,28 |

1 con balancín de 2,05 m
2 con balancín de 2,25 m
3 con balancín de 2,45 m
con pluma en posición recta

4 con balancín de 2,05 m
5 con balancín de 2,25 m
6 con balancín de 2,45 m
con ajuste máx. lateral de la pluma
para zanjas de paredes verticales

Fuerzas de excavación

| sin enganche rápido | | 1 | 2 | 3 |
|--------------------------------------|----|------|------|------|
| Fuerza máx. de excavación (ISO 6015) | kN | 75,4 | 70,2 | 65,7 |
| | t | 7,7 | 7,2 | 6,7 |
| Fuerza máx. de arranque (ISO 6015) | kN | 86,2 | 86,2 | 86,2 |
| | t | 8,8 | 8,8 | 8,8 |

Fuerza máx. de arranque con cuchara ripper

114,0 kN (11,6 t)

Peso operativo

El peso operativo incluye la máquina base (contrapeso pesado) con 8 neumáticos y anillos separadores, pluma monobloc ajuste lateral de 4,90 m, balancín de 2,45 m, enganche rápido SWA 33 y cuchara retro de 850 mm / 0,60 m³.

| Tipos de chasis | Peso (kg) |
|--|-----------|
| A 916 Litronic con hoja trasera | 17.400 |
| A 916 Litronic con estabilizadores traseros + hoja frontal | 18.300 |

Cuchara retro Estabilidad (calculado con un valor de seguridad del 75% según ISO 10567*)

| Ancho de corte mm | Capacidad ISO 7451 ¹⁾ m ³ | Peso kg | Sin estabilizadores | | | Hoja trasera apoyada | | | Estabilizadores traseros + hoja frontal apoyada | | | | | | | | | | |
|----------------------|---|------------|---------------------------|------|------|---------------------------|------|------|---|------|------|---|---|---|---|---|---|---|---|
| | | | Longitud del balancín (m) | | | Longitud del balancín (m) | | | Longitud del balancín (m) | | | | | | | | | | |
| | | | 2,05 | 2,25 | 2,45 | 2,05 | 2,25 | 2,45 | 2,05 | 2,25 | 2,45 | | | | | | | | |
| 500 ²⁾ | 0,30 | 290 | ■ | ■ | ■ | ■ | ■ | ■ | ■ | ■ | ■ | ■ | ■ | ■ | ■ | ■ | ■ | ■ | ■ |
| 650 ²⁾ | 0,42 | 350 | ■ | ■ | ■ | ■ | ■ | ■ | ■ | ■ | ■ | ■ | ■ | ■ | ■ | ■ | ■ | ■ | ■ |
| 850 ²⁾ | 0,60 | 400 | ■ | ■ | ■ | ■ | ■ | ■ | ■ | ■ | ■ | ■ | ■ | ■ | ■ | ■ | ■ | ■ | ■ |
| 1.050 ²⁾ | 0,80 | 480 | ■ | ■ | ■ | ■ | ■ | ■ | ■ | ■ | ■ | ■ | ■ | ■ | ■ | ■ | ■ | ■ | ■ |
| 1.250 ²⁾ | 0,95 | 530 | △ | △ | △ | ■ | ■ | ■ | ■ | ■ | ■ | ■ | ■ | ■ | ■ | ■ | ■ | ■ | ■ |
| 500 ³⁾ | 0,30 | 320 | ■ | ■ | ■ | ■ | ■ | ■ | ■ | ■ | ■ | ■ | ■ | ■ | ■ | ■ | ■ | ■ | ■ |
| 650 ³⁾ | 0,42 | 390 | ■ | ■ | ■ | ■ | ■ | ■ | ■ | ■ | ■ | ■ | ■ | ■ | ■ | ■ | ■ | ■ | ■ |
| 850 ³⁾ | 0,60 | 450 | ■ | ■ | ■ | ■ | ■ | ■ | ■ | ■ | ■ | ■ | ■ | ■ | ■ | ■ | ■ | ■ | ■ |
| 1.050 ³⁾ | 0,80 | 540 | ■ | ■ | ■ | ■ | ■ | ■ | ■ | ■ | ■ | ■ | ■ | ■ | ■ | ■ | ■ | ■ | ■ |
| 1.250 ³⁾ | 0,95 | 590 | △ | △ | △ | ■ | ■ | ■ | ■ | ■ | ■ | ■ | ■ | ■ | ■ | ■ | ■ | ■ | ■ |
| 500 ⁴⁾ | 0,32 | 280 | ■ | ■ | ■ | ■ | ■ | ■ | ■ | ■ | ■ | ■ | ■ | ■ | ■ | ■ | ■ | ■ | ■ |
| 650 ⁴⁾ | 0,45 | 330 | ■ | ■ | ■ | ■ | ■ | ■ | ■ | ■ | ■ | ■ | ■ | ■ | ■ | ■ | ■ | ■ | ■ |
| 850 ⁴⁾ | 0,65 | 380 | ■ | ■ | ■ | ■ | ■ | ■ | ■ | ■ | ■ | ■ | ■ | ■ | ■ | ■ | ■ | ■ | ■ |
| 1.050 ⁴⁾ | 0,85 | 460 | ■ | ■ | ■ | ■ | ■ | ■ | ■ | ■ | ■ | ■ | ■ | ■ | ■ | ■ | ■ | ■ | ■ |
| 1.250 ⁴⁾ | 1,05 | 500 | △ | △ | △ | ■ | ■ | ■ | ■ | ■ | ■ | ■ | ■ | ■ | ■ | ■ | ■ | ■ | △ |

* Valor de seguridad (limitado al 75% de la carga de vuelco estática o al 87% de la capacidad de elevación hidráulica) con alcance máx. sin enganche rápido, para un giro de 360° con eje pendular cerrado

¹⁾ comparable con SAE (colmada)

²⁾ Cuchara retro con dientes ³⁾ Cuchara retro con dientes versión HD ⁴⁾ Cuchara retro con cuchilla (también disponible en versión HD)

Cuchara retro con 500 mm de anchura de corte y profundidad de excavación limitada

Peso máximo autorizado del material ■ = ≤ 1,8 t/m³, ■ = ≤ 1,5 t/m³, △ = ≤ 1,2 t/m³, - = no autorizado

Capacidades de carga

con pluma monobloc ajuste lateral de 4,90 m (contrapeso pesado)

Balancín 2,05 m

| m | Chasis apoyado | | 3,0m | | 4,5m | | 6,0m | | 7,5m | | m |
|------|----------------|---------|------|------|------|------|------|------|------|------|-----|
| | trasero | frontal | | | | | | | | | |
| 7,5 | - | - | | | | | | | 2,0* | 2,0* | 4,2 |
| | Hoja | - | | | | | | | 2,0* | 2,0* | |
| | Apoyos | Hoja | | | | | | | 2,0* | 2,0* | |
| 6,0 | - | - | | | 3,9* | 3,9* | | | 1,7* | 1,7* | 5,8 |
| | Hoja | - | | | 3,9* | 3,9* | | | 1,7* | 1,7* | |
| | Apoyos | Hoja | | | 3,9* | 3,9* | | | 1,7* | 1,7* | |
| 4,5 | - | - | 6,2* | 6,2* | 4,2 | 5,1* | 2,6 | 3,6* | 1,7* | 1,7* | 6,7 |
| | Hoja | - | 6,2* | 6,2* | 4,7 | 5,1* | 2,9 | 3,6* | 1,7* | 1,7* | |
| | Apoyos | Hoja | 6,3* | 6,3* | 5,1* | 5,1* | 3,6* | 3,6* | 1,7* | 1,7* | |
| 3,0 | - | - | 6,8 | 9,9* | 3,8 | 6,2* | 2,5 | 4,2 | 1,8* | 1,8* | 7,2 |
| | Hoja | - | 7,7 | 9,9* | 4,3 | 6,2* | 2,8 | 4,8* | 1,8* | 1,8* | |
| | Apoyos | Hoja | 9,9* | 9,9* | 6,2* | 6,2* | 4,3 | 4,8* | 1,8* | 1,8* | |
| 1,5 | - | - | 4,3* | 4,3* | 3,4 | 6,1 | 2,3 | 4,0 | 1,7 | 2,0* | 7,3 |
| | Hoja | - | 4,3* | 4,3* | 3,8 | 7,2* | 2,6 | 5,3* | 1,9 | 2,0* | |
| | Apoyos | Hoja | 4,3* | 4,3* | 6,3 | 7,2* | 4,1 | 5,3* | 2,0* | 2,0* | |
| 0 | - | - | 5,6 | 6,0* | 3,1 | 5,8 | 2,1 | 3,8 | 1,7 | 2,4* | 7,0 |
| | Hoja | - | 6,0* | 6,0* | 3,6 | 7,5* | 2,4 | 5,4* | 1,9 | 2,4* | |
| | Apoyos | Hoja | 6,0* | 6,0* | 6,0 | 7,5* | 3,9 | 5,4* | 2,4* | 2,4* | |
| -1,5 | - | - | 5,7 | 9,0* | 3,1 | 5,8 | 2,1 | 3,8 | 1,9 | 3,3* | 6,4 |
| | Hoja | - | 6,5 | 9,0* | 3,5 | 7,0* | 2,4 | 5,0* | 2,2 | 3,3* | |
| | Apoyos | Hoja | 9,0* | 9,0* | 5,9 | 7,0* | 3,9 | 5,0* | 3,3* | 3,3* | |
| -3,0 | - | - | 5,9 | 7,8* | 3,2 | 5,6* | | | 2,5 | 4,5* | 5,4 |
| | Hoja | - | 6,8 | 7,8* | 3,6 | 5,6* | | | 2,9 | 4,5* | |
| | Apoyos | Hoja | 7,8* | 7,8* | 5,6* | 5,6* | | | 4,5* | 4,5* | |

Balancín 2,25 m

| m | Chasis apoyado | | 3,0m | | 4,5m | | 6,0m | | 7,5m | | m |
|------|----------------|---------|------|------|------|------|------|------|------|------|-----|
| | trasero | frontal | | | | | | | | | |
| 7,5 | - | - | | | | | | | 1,8* | 1,8* | 4,5 |
| | Hoja | - | | | 1,8* | 1,8* | | | 1,8* | 1,8* | |
| | Apoyos | Hoja | | | 1,8* | 1,8* | | | 1,8* | 1,8* | |
| 6,0 | - | - | | | 3,6* | 3,6* | 1,7* | 1,7* | | | 6,0 |
| | Hoja | - | | | 3,6* | 3,6* | 1,7* | 1,7* | | | |
| | Apoyos | Hoja | | | 3,6* | 3,6* | 1,7* | 1,7* | | | |
| 4,5 | - | - | | | 4,3 | 4,9* | 2,7 | 3,6* | | | 6,9 |
| | Hoja | - | | | 4,7 | 4,9* | 2,9 | 3,6* | | | |
| | Apoyos | Hoja | | | 4,9* | 4,9* | 3,6* | 3,6* | | | |
| 3,0 | - | - | 7,0 | 9,3* | 3,8 | 6,0* | 2,5 | 4,2 | | | 7,3 |
| | Hoja | - | 7,9 | 9,3* | 4,3 | 6,0* | 2,8 | 4,7* | | | |
| | Apoyos | Hoja | 9,3* | 9,3* | 6,0* | 6,0* | 4,3 | 4,7* | | | |
| 1,5 | - | - | 5,2* | 5,2* | 3,4 | 6,1 | 2,3 | 4,0 | | | 7,5 |
| | Hoja | - | 5,2* | 5,2* | 3,8 | 7,0* | 2,6 | 5,2* | | | |
| | Apoyos | Hoja | 5,2* | 5,2* | 6,3 | 7,0* | 4,1 | 5,2* | | | |
| 0 | - | - | 5,5 | 6,0* | 3,1 | 5,8 | 2,1 | 3,8 | | | 7,2 |
| | Hoja | - | 6,0* | 6,0* | 3,6 | 7,4* | 2,4 | 5,4* | | | |
| | Apoyos | Hoja | 6,0* | 6,0* | 6,0 | 7,4* | 3,9 | 5,4* | | | |
| -1,5 | - | - | 5,6 | 8,6* | 3,1 | 5,7 | 2,1 | 3,8 | | | 6,7 |
| | Hoja | - | 6,5 | 8,6* | 3,5 | 7,1* | 2,4 | 5,1* | | | |
| | Apoyos | Hoja | 8,6* | 8,6* | 5,9 | 7,1* | 3,9 | 5,1* | | | |
| -3,0 | - | - | 5,8 | 8,2* | 3,1 | 5,8* | | | | | 5,6 |
| | Hoja | - | 6,7 | 8,2* | 3,6 | 5,8* | | | | | |
| | Apoyos | Hoja | 8,2* | 8,2* | 5,8* | 5,8* | | | | | |

Balancín 2,45 m

| m | Chasis apoyado | | 3,0m | | 4,5m | | 6,0m | | 7,5m | | m |
|------|----------------|---------|------|------|------|------|------|------|------|------|-----|
| | trasero | frontal | | | | | | | | | |
| 7,5 | - | - | | | 2,2* | 2,2* | | | 1,6* | 1,6* | 4,8 |
| | Hoja | - | | | 2,2* | 2,2* | | | 1,6* | 1,6* | |
| | Apoyos | Hoja | | | 2,2* | 2,2* | | | 1,6* | 1,6* | |
| 6,0 | - | - | | | 3,4* | 3,4* | 2,0* | 2,0* | 1,4* | 1,4* | 6,3 |
| | Hoja | - | | | 3,4* | 3,4* | 2,0* | 2,0* | 1,4* | 1,4* | |
| | Apoyos | Hoja | | | 3,4* | 3,4* | 2,1* | 2,1* | 1,4* | 1,4* | |
| 4,5 | - | - | | | 4,3 | 4,4* | 2,7 | 3,5* | 1,4* | 1,4* | 7,1 |
| | Hoja | - | | | 4,4* | 4,4* | 3,0 | 3,5* | 1,4* | 1,4* | |
| | Apoyos | Hoja | | | 4,4* | 4,4* | 3,5* | 3,5* | 1,4* | 1,4* | |
| 3,0 | - | - | 7,1 | 8,8* | 3,9 | 5,8* | 2,5 | 4,2 | 1,6* | 1,6* | 7,5 |
| | Hoja | - | 8,1 | 8,8* | 4,3 | 5,8* | 2,8 | 4,6* | 1,6* | 1,6* | |
| | Apoyos | Hoja | 8,8* | 8,8* | 5,8* | 5,8* | 4,3 | 4,6* | 1,6* | 1,6* | |
| 1,5 | - | - | 5,9 | 5,9* | 3,4 | 6,1 | 2,3 | 4,0 | 1,6 | 2,2* | 7,6 |
| | Hoja | - | 5,9* | 5,9* | 3,9 | 6,9* | 2,6 | 5,1* | 1,8 | 2,2* | |
| | Apoyos | Hoja | 5,9* | 5,9* | 6,3 | 6,9* | 4,1 | 5,1* | 2,2* | 2,2* | |
| 0 | - | - | 5,5 | 6,1* | 3,1 | 5,8 | 2,1 | 3,8 | 1,5 | 1,9* | 7,4 |
| | Hoja | - | 6,1* | 6,1* | 3,6 | 7,4* | 2,4 | 5,3* | 1,8 | 1,9* | |
| | Apoyos | Hoja | 6,1* | 6,1* | 6,0 | 7,4* | 3,9 | 5,3* | 1,9* | 1,9* | |
| -1,5 | - | - | 5,5 | 8,2* | 3,0 | 5,7 | 2,0 | 3,7 | 1,7 | 2,4* | 6,9 |
| | Hoja | - | 6,4 | 8,2* | 3,5 | 7,1* | 2,3 | 5,1* | 1,9 | 2,4* | |
| | Apoyos | Hoja | 8,2* | 8,2* | 5,8 | 7,1* | 3,8 | 5,1* | 2,4* | 2,4* | |
| -3,0 | - | - | 5,7 | 8,6* | 3,1 | 5,8 | | | 2,2 | 3,9 | 5,9 |
| | Hoja | - | 6,6 | 8,6* | 3,5 | 6,0* | | | 2,5 | 4,0* | |
| | Apoyos | Hoja | 8,6* | 8,6* | 5,9 | 6,0* | | | 4,0* | 4,0* | |

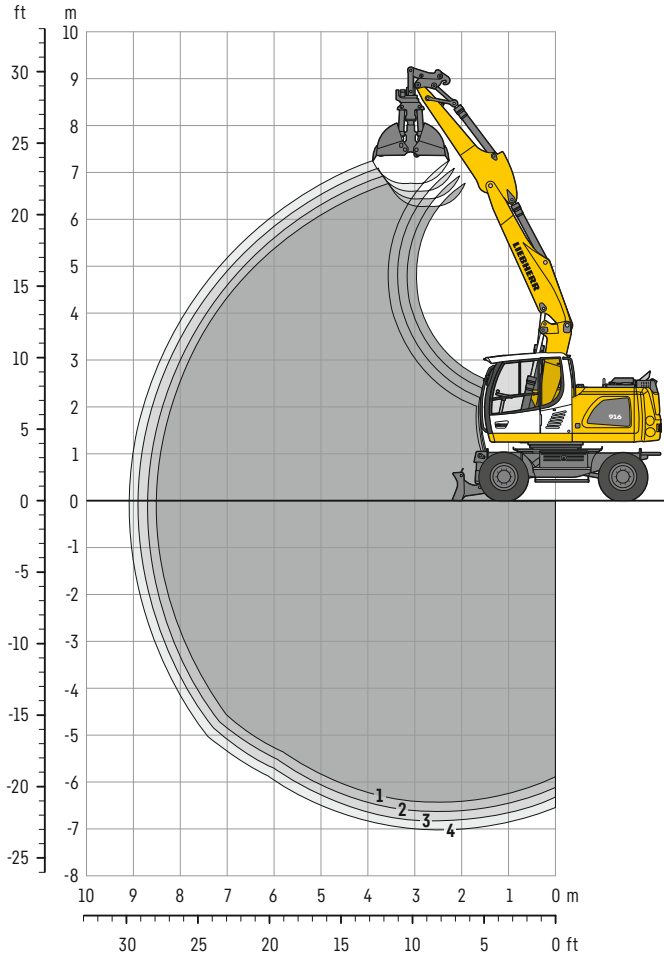
Altura Giro de 360° En dirección longitudinal Alcance máx. * Limitado por la fuerza de elevación hidráulica

Los valores de carga están indicados en toneladas (t) sin implementos de excavación y referidos al gancho de carga del enganche rápido SWA 33 de Liebherr y son aplicables sobre suelo firme y llano con el eje oscilante cerrado. Los valores en dirección transversal al chasis son aplicables para los 360° de giro. Los valores en dirección longitudinal al chasis (+15°) se indican "sin estabilizadores" sobre el eje de dirección y "con estabilizadores" sobre el eje rígido. Los valores de carga indicados se basan en la norma ISO 10567 y son como máximo el 75% de la carga de vuelco estática o el 87% de la capacidad de elevación hidráulica, o están limitados por la capacidad de carga permitida (máx. 5 t) en el gancho de carga del enganche rápido. Con el enganche rápido desmontado, las cargas pueden aumentar en hasta 110 kg.

De acuerdo con la norma europea armonizada EN 474-5, las excavadoras hidráulicas deben estar equipadas para el servicio de elevación de cargas con los correspondientes dispositivos antirrotura de conductos, un dispositivo de alarma de sobrecarga, un sistema de carga (por ejemplo gancho de carga) y una tabla de cargas.

Equipo bivalva

con pluma de ajuste hidráulico de 5,05 m



Curvas de excavación

| con enganche rápido | 1 | 2 | 3 | 4 |
|----------------------------------|--------|------|------|------|
| Longitud del balancín | m 2,05 | 2,25 | 2,45 | 2,65 |
| Profundidad máxima de excavación | m 6,45 | 6,65 | 6,85 | 7,05 |
| Alcance máximo a nivel del suelo | m 8,50 | 8,70 | 8,90 | 9,10 |
| Altura máxima de descarga | m 6,30 | 6,45 | 6,60 | 6,75 |

Peso operativo

El peso operativo incluye la máquina base con 8 neumáticos y anillos separadores, pluma de ajuste hidráulico de 5,05 m, balancín de 2,45 m, enganche rápido SWA 33 y bivalva GM 8B / 0,30 m³ (600 mm sin eyector).

| Tipos de chasis | Peso (kg) |
|---|-----------|
| A 916 Litronic con hoja trasera | 17.200 |
| A 916 Litronic con estabilizadores traseros + hoja frontal | 18.200 |
| A 916 Litronic con estabilizadores traseros + frontales | 18.300 |
| A 916 EW Litronic con hoja trasera | 17.300 |
| A 916 EW Litronic con estabilizadores traseros + hoja frontal | 18.300 |

Bivalva GM 8B Estabilidad (calculado con un valor de seguridad del 75% según ISO 10567*)

| Ancho de valva | Capacidad | Peso | Sin estabilizadores | | | | Hoja trasera apoyada | | | | Estabilizadores traseros + hoja frontal apoyada | | | | Estabilizadores traseros + frontales apoyados | | | | EW Sin estabilizadores | | | | EW Hoja trasera apoyada | | | | EW Estabilizadores traseros + hoja frontal apoyada | | | |
|-----------------------|----------------|-------|---------------------------|------|------|------|---------------------------|------|------|------|---|------|------|------|---|------|------|------|---------------------------|------|------|------|---------------------------|------|------|------|--|------|------|------|
| | | | Longitud del balancín (m) | | | | Longitud del balancín (m) | | | | Longitud del balancín (m) | | | | Longitud del balancín (m) | | | | Longitud del balancín (m) | | | | Longitud del balancín (m) | | | | Longitud del balancín (m) | | | |
| mm | m ³ | kg | 2,05 | 2,25 | 2,45 | 2,65 | 2,05 | 2,25 | 2,45 | 2,65 | 2,05 | 2,25 | 2,45 | 2,65 | 2,05 | 2,25 | 2,45 | 2,65 | 2,05 | 2,25 | 2,45 | 2,65 | 2,05 | 2,25 | 2,45 | 2,65 | 2,05 | 2,25 | 2,45 | 2,65 |
| 320 ¹⁾ | 0,17 | 830 | ■ | ■ | ■ | ■ | ■ | ■ | ■ | ■ | ■ | ■ | ■ | ■ | ■ | ■ | ■ | ■ | ■ | ■ | ■ | ■ | ■ | ■ | ■ | ■ | ■ | ■ | ■ | ■ |
| 400 ¹⁾ | 0,22 | 870 | ■ | ■ | ■ | ■ | ■ | ■ | ■ | ■ | ■ | ■ | ■ | ■ | ■ | ■ | ■ | ■ | ■ | ■ | ■ | ■ | ■ | ■ | ■ | ■ | ■ | ■ | ■ | ■ |
| 600 ¹⁾ | 0,30 | 870 | ■ | ■ | ■ | ■ | ■ | ■ | ■ | ■ | ■ | ■ | ■ | ■ | ■ | ■ | ■ | ■ | ■ | ■ | ■ | ■ | ■ | ■ | ■ | ■ | ■ | ■ | ■ | ■ |
| 800 ¹⁾ | 0,40 | 910 | ■ | ■ | ■ | ■ | ■ | ■ | ■ | ■ | ■ | ■ | ■ | ■ | ■ | ■ | ■ | ■ | ■ | ■ | ■ | ■ | ■ | ■ | ■ | ■ | ■ | ■ | ■ | ■ |
| 1.000 ¹⁾³⁾ | 0,80 | 1.010 | △ | - | - | - | △ | △ | △ | △ | ■ | ■ | ■ | △ | △ | ■ | ■ | ■ | △ | △ | △ | △ | ■ | ■ | ■ | ■ | ■ | ■ | ■ | ■ |
| 320 ²⁾ | 0,17 | 880 | ■ | ■ | ■ | ■ | ■ | ■ | ■ | ■ | ■ | ■ | ■ | ■ | ■ | ■ | ■ | ■ | ■ | ■ | ■ | ■ | ■ | ■ | ■ | ■ | ■ | ■ | ■ | ■ |
| 400 ²⁾ | 0,22 | 930 | ■ | ■ | ■ | ■ | ■ | ■ | ■ | ■ | ■ | ■ | ■ | ■ | ■ | ■ | ■ | ■ | ■ | ■ | ■ | ■ | ■ | ■ | ■ | ■ | ■ | ■ | ■ | ■ |
| 600 ²⁾ | 0,30 | 960 | ■ | ■ | ■ | ■ | ■ | ■ | ■ | ■ | ■ | ■ | ■ | ■ | ■ | ■ | ■ | ■ | ■ | ■ | ■ | ■ | ■ | ■ | ■ | ■ | ■ | ■ | ■ | ■ |
| 800 ²⁾ | 0,40 | 1.020 | ■ | ■ | ■ | ■ | ■ | ■ | ■ | ■ | ■ | ■ | ■ | ■ | ■ | ■ | ■ | ■ | ■ | ■ | ■ | ■ | ■ | ■ | ■ | ■ | ■ | ■ | ■ | ■ |

* Valor de seguridad (limitado al 75% de la carga de vuelco estática o al 87% de la capacidad de elevación hidráulica) con alcance máx. sin enganche rápido, para un giro de 360° con eje pendular cerrado

¹⁾ sin eyector

²⁾ con eyector

³⁾ Valvas para material suelto

Peso máximo autorizado del material ■ = ≤ 1,8 t/m³, ■ = ≤ 1,5 t/m³, △ = ≤ 1,2 t/m³, - = no autorizado

Equipos de trabajo

Bivalva

Bivalva GM 8B Estabilidad (calculado con un valor de seguridad del 75% según ISO 10567*)

| Ancho de valva mm | Capacidad m ³ | Peso kg | Sin estabilizadores | | | | Hoja trasera apoyada | | | | Estabilizadores traseros + hoja frontal apoyada | | | | Estabilizadores traseros + frontales apoyados | | | | EW Sin estabilizadores | | | | EW Hoja trasera apoyada | | | | EW Estabilizadores traseros + hoja frontal apoyada | | | | | | | | | | | |
|--|-----------------------------|------------|---------------------------|------|------|------|---------------------------|------|------|------|---|------|------|------|---|------|------|------|---------------------------|------|------|------|---------------------------|------|------|------|--|------|------|------|------|------|------|------|---|---|---|---|
| | | | Longitud del balancín (m) | | | | Longitud del balancín (m) | | | | Longitud del balancín (m) | | | | Longitud del balancín (m) | | | | Longitud del balancín (m) | | | | Longitud del balancín (m) | | | | Longitud del balancín (m) | | | | | | | | | | | |
| | | | 2,05 | 2,25 | 2,45 | 2,65 | 2,05 | 2,25 | 2,45 | 2,65 | 2,05 | 2,25 | 2,45 | 2,65 | 2,05 | 2,25 | 2,45 | 2,65 | 2,05 | 2,25 | 2,45 | 2,65 | 2,05 | 2,25 | 2,45 | 2,65 | 2,05 | 2,25 | 2,45 | 2,65 | 2,05 | 2,25 | 2,45 | 2,65 | | | | |
| Pluma monobloc de 5,00 m | | | | | | | | | | | | | | | | | | | | | | | | | | | | | | | | | | | | | | |
| 320 ¹⁾ | 0,17 | 830 | ■ | ■ | ■ | ■ | ■ | ■ | ■ | ■ | ■ | ■ | ■ | ■ | ■ | ■ | ■ | ■ | ■ | - | - | - | - | - | - | - | - | - | - | - | - | - | - | - | - | - | - | |
| 400 ¹⁾ | 0,22 | 870 | ■ | ■ | ■ | ■ | ■ | ■ | ■ | ■ | ■ | ■ | ■ | ■ | ■ | ■ | ■ | ■ | ■ | - | - | - | - | - | - | - | - | - | - | - | - | - | - | - | - | - | - | |
| 600 ¹⁾ | 0,30 | 870 | ■ | ■ | ■ | ■ | ■ | ■ | ■ | ■ | ■ | ■ | ■ | ■ | ■ | ■ | ■ | ■ | ■ | - | - | - | - | - | - | - | - | - | - | - | - | - | - | - | - | - | - | |
| 800 ¹⁾ | 0,40 | 910 | ■ | ■ | ■ | ■ | ■ | ■ | ■ | ■ | ■ | ■ | ■ | ■ | ■ | ■ | ■ | ■ | ■ | - | - | - | - | - | - | - | - | - | - | - | - | - | - | - | - | - | - | |
| 1.000 ¹⁾³⁾ | 0,80 | 1.010 | △ | - | - | - | ■ | △ | △ | △ | ■ | ■ | ■ | ■ | △ | ■ | ■ | ■ | △ | - | - | - | - | - | - | - | - | - | - | - | - | - | - | - | - | - | - | |
| 320 ²⁾ | 0,17 | 880 | ■ | ■ | ■ | ■ | ■ | ■ | ■ | ■ | ■ | ■ | ■ | ■ | ■ | ■ | ■ | ■ | ■ | - | - | - | - | - | - | - | - | - | - | - | - | - | - | - | - | - | - | |
| 400 ²⁾ | 0,22 | 930 | ■ | ■ | ■ | ■ | ■ | ■ | ■ | ■ | ■ | ■ | ■ | ■ | ■ | ■ | ■ | ■ | ■ | - | - | - | - | - | - | - | - | - | - | - | - | - | - | - | - | - | - | - |
| 600 ²⁾ | 0,30 | 960 | ■ | ■ | ■ | ■ | ■ | ■ | ■ | ■ | ■ | ■ | ■ | ■ | ■ | ■ | ■ | ■ | ■ | - | - | - | - | - | - | - | - | - | - | - | - | - | - | - | - | - | - | - |
| 800 ²⁾ | 0,40 | 1.020 | ■ | ■ | ■ | ■ | ■ | ■ | ■ | ■ | ■ | ■ | ■ | ■ | ■ | ■ | ■ | ■ | ■ | - | - | - | - | - | - | - | - | - | - | - | - | - | - | - | - | - | - | - |
| Pluma hidráulica regulable lateralmente de 5,00 m | | | | | | | | | | | | | | | | | | | | | | | | | | | | | | | | | | | | | | |
| 320 ¹⁾ | 0,17 | 830 | ■ | ■ | ■ | - | ■ | ■ | ■ | - | ■ | ■ | ■ | - | ■ | ■ | ■ | - | ■ | ■ | ■ | - | - | - | - | - | - | - | - | - | - | - | - | - | - | - | - | |
| 400 ¹⁾ | 0,22 | 870 | ■ | ■ | ■ | - | ■ | ■ | ■ | - | ■ | ■ | ■ | - | ■ | ■ | ■ | - | ■ | ■ | ■ | - | - | - | - | - | - | - | - | - | - | - | - | - | - | - | - | - |
| 600 ¹⁾ | 0,30 | 870 | ■ | ■ | ■ | - | ■ | ■ | ■ | - | ■ | ■ | ■ | - | ■ | ■ | ■ | - | ■ | ■ | ■ | - | - | - | - | - | - | - | - | - | - | - | - | - | - | - | - | - |
| 800 ¹⁾ | 0,40 | 910 | ■ | ■ | ■ | - | ■ | ■ | ■ | - | ■ | ■ | ■ | - | ■ | ■ | ■ | - | ■ | ■ | ■ | - | - | - | - | - | - | - | - | - | - | - | - | - | - | - | - | - |
| 1.000 ¹⁾³⁾ | 0,80 | 1.010 | - | - | - | - | △ | - | - | - | ■ | ■ | △ | - | ■ | ■ | △ | - | ■ | ■ | △ | - | - | - | - | - | - | - | - | - | - | - | - | - | - | - | - | - |
| 320 ²⁾ | 0,17 | 880 | ■ | ■ | ■ | - | ■ | ■ | ■ | - | ■ | ■ | ■ | - | ■ | ■ | ■ | - | ■ | ■ | ■ | - | - | - | - | - | - | - | - | - | - | - | - | - | - | - | - | - |
| 400 ²⁾ | 0,22 | 930 | ■ | ■ | ■ | - | ■ | ■ | ■ | - | ■ | ■ | ■ | - | ■ | ■ | ■ | - | ■ | ■ | ■ | - | - | - | - | - | - | - | - | - | - | - | - | - | - | - | - | - |
| 600 ²⁾ | 0,30 | 960 | ■ | ■ | ■ | - | ■ | ■ | ■ | - | ■ | ■ | ■ | - | ■ | ■ | ■ | - | ■ | ■ | ■ | - | - | - | - | - | - | - | - | - | - | - | - | - | - | - | - | - |
| 800 ²⁾ | 0,40 | 1.020 | ■ | ■ | ■ | - | ■ | ■ | ■ | - | ■ | ■ | ■ | - | ■ | ■ | ■ | - | ■ | ■ | ■ | - | - | - | - | - | - | - | - | - | - | - | - | - | - | - | - | - |
| Pluma monobloc ajuste lateral de 4,90 m | | | | | | | | | | | | | | | | | | | | | | | | | | | | | | | | | | | | | | |
| 320 ¹⁾ | 0,17 | 830 | ■ | ■ | ■ | - | ■ | ■ | ■ | - | ■ | ■ | ■ | - | ■ | ■ | ■ | - | ■ | ■ | ■ | - | - | - | - | - | - | - | - | - | - | - | - | - | - | - | - | |
| 400 ¹⁾ | 0,22 | 870 | ■ | ■ | ■ | - | ■ | ■ | ■ | - | ■ | ■ | ■ | - | ■ | ■ | ■ | - | ■ | ■ | ■ | - | - | - | - | - | - | - | - | - | - | - | - | - | - | - | - | - |
| 600 ¹⁾ | 0,30 | 870 | ■ | ■ | ■ | - | ■ | ■ | ■ | - | ■ | ■ | ■ | - | ■ | ■ | ■ | - | ■ | ■ | ■ | - | - | - | - | - | - | - | - | - | - | - | - | - | - | - | - | - |
| 800 ¹⁾ | 0,40 | 910 | ■ | ■ | ■ | - | ■ | ■ | ■ | - | ■ | ■ | ■ | - | ■ | ■ | ■ | - | ■ | ■ | ■ | - | - | - | - | - | - | - | - | - | - | - | - | - | - | - | - | - |
| 1.000 ¹⁾³⁾ | 0,80 | 1.010 | - | - | - | - | △ | △ | - | - | ■ | ■ | △ | - | ■ | ■ | △ | - | ■ | ■ | △ | - | - | - | - | - | - | - | - | - | - | - | - | - | - | - | - | - |
| 320 ²⁾ | 0,17 | 880 | ■ | ■ | ■ | - | ■ | ■ | ■ | - | ■ | ■ | ■ | - | ■ | ■ | ■ | - | ■ | ■ | ■ | - | - | - | - | - | - | - | - | - | - | - | - | - | - | - | - | - |
| 400 ²⁾ | 0,22 | 930 | ■ | ■ | ■ | - | ■ | ■ | ■ | - | ■ | ■ | ■ | - | ■ | ■ | ■ | - | ■ | ■ | ■ | - | - | - | - | - | - | - | - | - | - | - | - | - | - | - | - | - |
| 600 ²⁾ | 0,30 | 960 | ■ | ■ | ■ | - | ■ | ■ | ■ | - | ■ | ■ | ■ | - | ■ | ■ | ■ | - | ■ | ■ | ■ | - | - | - | - | - | - | - | - | - | - | - | - | - | - | - | - | - |
| 800 ²⁾ | 0,40 | 1.020 | ■ | ■ | ■ | - | ■ | ■ | ■ | - | ■ | ■ | ■ | - | ■ | ■ | ■ | - | ■ | ■ | ■ | - | - | - | - | - | - | - | - | - | - | - | - | - | - | - | - | - |

* Valor de seguridad (limitado al 75% de la carga de vuelco estática o al 87% de la capacidad de elevación hidráulica) con alcance máx. sin enganche rápido, para un giro de 360° con eje pendular cerrado

¹⁾ sin eyector

²⁾ con eyector

³⁾ Valvas para material suelto

Peso máximo autorizado del material ■ = ≤ 1,8t/m³, ■ = ≤ 1,5t/m³, △ = ≤ 1,2t/m³, - = no autorizado

Equipos de trabajo

Bivalva

Bivalva GMZ 22 Estabilidad (calculado con un valor de seguridad del 75 % según ISO 10567*)

| Ancho de valva mm | Capacidad m ³ | Peso kg | Sin estabilizadores | | | | Hoja trasera apoyada | | | | Estabilizadores traseros + hoja frontal apoyada | | | | Estabilizadores traseros + frontales apoyados | | | | EW Sin estabilizadores | | | | EW Hoja trasera apoyada | | | | EW Estabilizadores traseros + hoja frontal apoyada | | | | | | | | |
|---|-----------------------------|------------|---------------------------|------|------|------|---------------------------|------|------|------|---|------|------|------|---|------|------|------|---------------------------|------|------|------|---------------------------|------|------|------|--|------|------|------|------|------|------|------|---|
| | | | Longitud del balancín (m) | | | | Longitud del balancín (m) | | | | Longitud del balancín (m) | | | | Longitud del balancín (m) | | | | Longitud del balancín (m) | | | | Longitud del balancín (m) | | | | Longitud del balancín (m) | | | | | | | | |
| | | | 2,05 | 2,25 | 2,45 | 2,65 | 2,05 | 2,25 | 2,45 | 2,65 | 2,05 | 2,25 | 2,45 | 2,65 | 2,05 | 2,25 | 2,45 | 2,65 | 2,05 | 2,25 | 2,45 | 2,65 | 2,05 | 2,25 | 2,45 | 2,65 | 2,05 | 2,25 | 2,45 | 2,65 | 2,05 | 2,25 | 2,45 | 2,65 | |
| Pluma hidráulica regulable lateralmente de 5,00m | | | | | | | | | | | | | | | | | | | | | | | | | | | | | | | | | | | |
| 500 ¹⁾ | 0,16 | 800 | ■ | ■ | ■ | - | ■ | ■ | ■ | - | ■ | ■ | ■ | - | ■ | ■ | ■ | - | - | - | - | - | - | - | - | - | - | - | - | - | - | - | - | - | |
| 600 ¹⁾ | 0,20 | 850 | ■ | ■ | ■ | - | ■ | ■ | ■ | - | ■ | ■ | ■ | - | ■ | ■ | ■ | - | - | - | - | - | - | - | - | - | - | - | - | - | - | - | - | - | |
| 700 ¹⁾ | 0,24 | 890 | ■ | ■ | ■ | - | ■ | ■ | ■ | - | ■ | ■ | ■ | - | ■ | ■ | ■ | - | - | - | - | - | - | - | - | - | - | - | - | - | - | - | - | - | |
| 800 ¹⁾ | 0,28 | 920 | ■ | ■ | ■ | - | ■ | ■ | ■ | - | ■ | ■ | ■ | - | ■ | ■ | ■ | - | - | - | - | - | - | - | - | - | - | - | - | - | - | - | - | - | |
| 1.000 ¹⁾ | 0,34 | 980 | ■ | ■ | ■ | - | ■ | ■ | ■ | - | ■ | ■ | ■ | - | ■ | ■ | ■ | - | - | - | - | - | - | - | - | - | - | - | - | - | - | - | - | - | |
| 500 ²⁾ | 0,16 | 840 | ■ | ■ | ■ | - | ■ | ■ | ■ | - | ■ | ■ | ■ | - | ■ | ■ | ■ | - | - | - | - | - | - | - | - | - | - | - | - | - | - | - | - | - | |
| 600 ²⁾ | 0,20 | 890 | ■ | ■ | ■ | - | ■ | ■ | ■ | - | ■ | ■ | ■ | - | ■ | ■ | ■ | - | - | - | - | - | - | - | - | - | - | - | - | - | - | - | - | - | |
| 700 ²⁾ | 0,24 | 935 | ■ | ■ | ■ | - | ■ | ■ | ■ | - | ■ | ■ | ■ | - | ■ | ■ | ■ | - | - | - | - | - | - | - | - | - | - | - | - | - | - | - | - | - | |
| 800 ²⁾ | 0,28 | 965 | ■ | ■ | ■ | - | ■ | ■ | ■ | - | ■ | ■ | ■ | - | ■ | ■ | ■ | - | - | - | - | - | - | - | - | - | - | - | - | - | - | - | - | - | |
| 1.000 ²⁾ | 0,34 | 1.034 | ■ | ■ | ■ | - | ■ | ■ | ■ | - | ■ | ■ | ■ | - | ■ | ■ | ■ | - | - | - | - | - | - | - | - | - | - | - | - | - | - | - | - | - | |
| 300 ³⁾ | 0,14 | 800 | ■ | ■ | ■ | - | ■ | ■ | ■ | - | ■ | ■ | ■ | - | ■ | ■ | ■ | - | - | - | - | - | - | - | - | - | - | - | - | - | - | - | - | - | |
| 400 ³⁾ | 0,20 | 830 | ■ | ■ | ■ | - | ■ | ■ | ■ | - | ■ | ■ | ■ | - | ■ | ■ | ■ | - | - | - | - | - | - | - | - | - | - | - | - | - | - | - | - | - | |
| 600 ³⁾ | 0,30 | 930 | ■ | ■ | ■ | - | ■ | ■ | ■ | - | ■ | ■ | ■ | - | ■ | ■ | ■ | - | - | - | - | - | - | - | - | - | - | - | - | - | - | - | - | - | |
| 800 ³⁾ | 0,42 | 1.005 | ■ | ■ | ■ | - | ■ | ■ | ■ | - | ■ | ■ | ■ | - | ■ | ■ | ■ | - | - | - | - | - | - | - | - | - | - | - | - | - | - | - | - | - | |
| 1.000 ³⁾ | 0,54 | 1.080 | ■ | ■ | ■ | - | ■ | ■ | ■ | - | ■ | ■ | ■ | - | ■ | ■ | ■ | - | - | - | - | - | - | - | - | - | - | - | - | - | - | - | - | - | |
| 300 ⁴⁾ | 0,14 | 850 | ■ | ■ | ■ | - | ■ | ■ | ■ | - | ■ | ■ | ■ | - | ■ | ■ | ■ | - | - | - | - | - | - | - | - | - | - | - | - | - | - | - | - | - | |
| 400 ⁴⁾ | 0,20 | 880 | ■ | ■ | ■ | - | ■ | ■ | ■ | - | ■ | ■ | ■ | - | ■ | ■ | ■ | - | - | - | - | - | - | - | - | - | - | - | - | - | - | - | - | - | |
| 600 ⁴⁾ | 0,30 | 985 | ■ | ■ | ■ | - | ■ | ■ | ■ | - | ■ | ■ | ■ | - | ■ | ■ | ■ | - | - | - | - | - | - | - | - | - | - | - | - | - | - | - | - | - | |
| 800 ⁴⁾ | 0,42 | 1.065 | ■ | ■ | ■ | - | ■ | ■ | ■ | - | ■ | ■ | ■ | - | ■ | ■ | ■ | - | - | - | - | - | - | - | - | - | - | - | - | - | - | - | - | - | |
| 1.000 ⁴⁾ | 0,54 | 1.150 | ■ | ■ | ■ | - | ■ | ■ | ■ | - | ■ | ■ | ■ | - | ■ | ■ | ■ | - | - | - | - | - | - | - | - | - | - | - | - | - | - | - | - | - | |
| Pluma monobloc ajuste lateral de 4,90m | | | | | | | | | | | | | | | | | | | | | | | | | | | | | | | | | | | |
| 500 ¹⁾ | 0,16 | 800 | ■ | ■ | ■ | - | ■ | ■ | ■ | - | ■ | ■ | ■ | - | ■ | ■ | ■ | - | - | - | - | - | - | - | - | - | - | - | - | - | - | - | - | - | |
| 600 ¹⁾ | 0,20 | 850 | ■ | ■ | ■ | - | ■ | ■ | ■ | - | ■ | ■ | ■ | - | ■ | ■ | ■ | - | - | - | - | - | - | - | - | - | - | - | - | - | - | - | - | - | |
| 700 ¹⁾ | 0,24 | 890 | ■ | ■ | ■ | - | ■ | ■ | ■ | - | ■ | ■ | ■ | - | ■ | ■ | ■ | - | - | - | - | - | - | - | - | - | - | - | - | - | - | - | - | - | |
| 800 ¹⁾ | 0,28 | 920 | ■ | ■ | ■ | - | ■ | ■ | ■ | - | ■ | ■ | ■ | - | ■ | ■ | ■ | - | - | - | - | - | - | - | - | - | - | - | - | - | - | - | - | - | - |
| 1.000 ¹⁾ | 0,34 | 980 | ■ | ■ | ■ | - | ■ | ■ | ■ | - | ■ | ■ | ■ | - | ■ | ■ | ■ | - | - | - | - | - | - | - | - | - | - | - | - | - | - | - | - | - | - |
| 500 ²⁾ | 0,16 | 840 | ■ | ■ | ■ | - | ■ | ■ | ■ | - | ■ | ■ | ■ | - | ■ | ■ | ■ | - | - | - | - | - | - | - | - | - | - | - | - | - | - | - | - | - | - |
| 600 ²⁾ | 0,20 | 890 | ■ | ■ | ■ | - | ■ | ■ | ■ | - | ■ | ■ | ■ | - | ■ | ■ | ■ | - | - | - | - | - | - | - | - | - | - | - | - | - | - | - | - | - | - |
| 700 ²⁾ | 0,24 | 935 | ■ | ■ | ■ | - | ■ | ■ | ■ | - | ■ | ■ | ■ | - | ■ | ■ | ■ | - | - | - | - | - | - | - | - | - | - | - | - | - | - | - | - | - | - |
| 800 ²⁾ | 0,28 | 965 | ■ | ■ | ■ | - | ■ | ■ | ■ | - | ■ | ■ | ■ | - | ■ | ■ | ■ | - | - | - | - | - | - | - | - | - | - | - | - | - | - | - | - | - | - |
| 1.000 ²⁾ | 0,34 | 1.034 | ■ | ■ | ■ | - | ■ | ■ | ■ | - | ■ | ■ | ■ | - | ■ | ■ | ■ | - | - | - | - | - | - | - | - | - | - | - | - | - | - | - | - | - | - |
| 300 ³⁾ | 0,14 | 800 | ■ | ■ | ■ | - | ■ | ■ | ■ | - | ■ | ■ | ■ | - | ■ | ■ | ■ | - | - | - | - | - | - | - | - | - | - | - | - | - | - | - | - | - | - |
| 400 ³⁾ | 0,20 | 830 | ■ | ■ | ■ | - | ■ | ■ | ■ | - | ■ | ■ | ■ | - | ■ | ■ | ■ | - | - | - | - | - | - | - | - | - | - | - | - | - | - | - | - | - | - |
| 600 ³⁾ | 0,30 | 930 | ■ | ■ | ■ | - | ■ | ■ | ■ | - | ■ | ■ | ■ | - | ■ | ■ | ■ | - | - | - | - | - | - | - | - | - | - | - | - | - | - | - | - | - | - |
| 800 ³⁾ | 0,42 | 1.005 | ■ | ■ | ■ | - | ■ | ■ | ■ | - | ■ | ■ | ■ | - | ■ | ■ | ■ | - | - | - | - | - | - | - | - | - | - | - | - | - | - | - | - | - | - |
| 1.000 ³⁾ | 0,54 | 1.080 | ■ | ■ | ■ | - | ■ | ■ | ■ | - | ■ | ■ | ■ | - | ■ | ■ | ■ | - | - | - | - | - | - | - | - | - | - | - | - | - | - | - | - | - | - |
| 300 ⁴⁾ | 0,14 | 850 | ■ | ■ | ■ | - | ■ | ■ | ■ | - | ■ | ■ | ■ | - | ■ | ■ | ■ | - | - | - | - | - | - | - | - | - | - | - | - | - | - | - | - | - | - |
| 400 ⁴⁾ | 0,20 | 880 | ■ | ■ | ■ | - | ■ | ■ | ■ | - | ■ | ■ | ■ | - | ■ | ■ | ■ | - | - | - | - | - | - | - | - | - | - | - | - | - | - | - | - | - | - |
| 600 ⁴⁾ | 0,30 | 985 | ■ | ■ | ■ | - | ■ | ■ | ■ | - | ■ | ■ | ■ | - | ■ | ■ | ■ | - | - | - | - | - | - | - | - | - | - | - | - | - | - | - | - | - | - |
| 800 ⁴⁾ | 0,42 | 1.065 | ■ | ■ | ■ | - | ■ | ■ | ■ | - | ■ | ■ | ■ | - | ■ | ■ | ■ | - | - | - | - | - | - | - | - | - | - | - | - | - | - | - | - | - | - |
| 1.000 ⁴⁾ | 0,54 | 1.150 | ■ | ■ | ■ | - | ■ | ■ | ■ | - | ■ | ■ | ■ | - | ■ | ■ | ■ | - | - | - | - | - | - | - | - | - | - | - | - | - | - | - | - | - | - |

* Valor de seguridad (limitado al 75% de la carga de vuelco estática o al 87% de la capacidad de elevación hidráulica) con alcance máx. sin enganche rápido, para un giro de 360° con eje pendular cerrado

- ¹⁾ sin eyector / valvas mixtas
- ²⁾ con eyector / valvas mixtas
- ³⁾ sin eyector / valvas para excavación
- ⁴⁾ con eyector / valvas para excavación

Peso máximo autorizado del material ■ = ≤ 1,8t/m³, ■ = ≤ 1,5t/m³, △ = ≤ 1,2t/m³, - = no autorizado

Bivalva GMZ 24 Estabilidad (calculado con un valor de seguridad del 75% según ISO 10567*)

| Ancho de valva mm | Capacidad m ³ | Peso kg | Sin estabilizadores | | | | Hoja trasera apoyada | | | | Estabilizadores traseros + hoja frontal apoyada | | | | Estabilizadores traseros + frontales apoyados | | | | EW Sin estabilizadores | | | | EW Hoja trasera apoyada | | | | EW Estabilizadores traseros + hoja frontal apoyada | | | | | | | | | | | |
|--|-----------------------------|------------|---------------------------|------|------|------|---------------------------|------|------|------|---|------|------|------|---|------|------|------|---------------------------|------|------|------|---------------------------|------|------|------|--|------|------|------|------|------|------|------|---|---|---|---|
| | | | Longitud del balancín (m) | | | | Longitud del balancín (m) | | | | Longitud del balancín (m) | | | | Longitud del balancín (m) | | | | Longitud del balancín (m) | | | | Longitud del balancín (m) | | | | Longitud del balancín (m) | | | | | | | | | | | |
| | | | 2,05 | 2,25 | 2,45 | 2,65 | 2,05 | 2,25 | 2,45 | 2,65 | 2,05 | 2,25 | 2,45 | 2,65 | 2,05 | 2,25 | 2,45 | 2,65 | 2,05 | 2,25 | 2,45 | 2,65 | 2,05 | 2,25 | 2,45 | 2,65 | 2,05 | 2,25 | 2,45 | 2,65 | 2,05 | 2,25 | 2,45 | 2,65 | | | | |
| Pluma de ajuste hidráulico de 5,05 m | | | | | | | | | | | | | | | | | | | | | | | | | | | | | | | | | | | | | | |
| 320 ¹⁾ | 0,16 | 860 | ■ | ■ | ■ | ■ | ■ | ■ | ■ | ■ | ■ | ■ | ■ | ■ | ■ | ■ | ■ | ■ | ■ | ■ | ■ | ■ | ■ | ■ | ■ | ■ | ■ | ■ | ■ | ■ | ■ | ■ | ■ | ■ | ■ | ■ | ■ | |
| 400 ¹⁾ | 0,22 | 900 | ■ | ■ | ■ | ■ | ■ | ■ | ■ | ■ | ■ | ■ | ■ | ■ | ■ | ■ | ■ | ■ | ■ | ■ | ■ | ■ | ■ | ■ | ■ | ■ | ■ | ■ | ■ | ■ | ■ | ■ | ■ | ■ | ■ | ■ | ■ | |
| 600 ¹⁾ | 0,34 | 980 | ■ | ■ | ■ | ■ | ■ | ■ | ■ | ■ | ■ | ■ | ■ | ■ | ■ | ■ | ■ | ■ | ■ | ■ | ■ | ■ | ■ | ■ | ■ | ■ | ■ | ■ | ■ | ■ | ■ | ■ | ■ | ■ | ■ | ■ | ■ | |
| 800 ¹⁾ | 0,46 | 1.060 | ■ | ■ | ■ | ■ | ■ | ■ | ■ | ■ | ■ | ■ | ■ | ■ | ■ | ■ | ■ | ■ | ■ | ■ | ■ | ■ | ■ | ■ | ■ | ■ | ■ | ■ | ■ | ■ | ■ | ■ | ■ | ■ | ■ | ■ | ■ | |
| 1.000 ¹⁾ | 0,60 | 1.130 | △ | △ | - | - | ■ | ■ | ■ | ■ | △ | ■ | ■ | ■ | ■ | ■ | ■ | ■ | ■ | ■ | ■ | ■ | ■ | ■ | ■ | ■ | ■ | ■ | ■ | ■ | ■ | ■ | ■ | ■ | ■ | ■ | ■ | |
| 320 ²⁾ | 0,16 | 920 | ■ | ■ | ■ | ■ | ■ | ■ | ■ | ■ | ■ | ■ | ■ | ■ | ■ | ■ | ■ | ■ | ■ | ■ | ■ | ■ | ■ | ■ | ■ | ■ | ■ | ■ | ■ | ■ | ■ | ■ | ■ | ■ | ■ | ■ | ■ | |
| 400 ²⁾ | 0,22 | 950 | ■ | ■ | ■ | ■ | ■ | ■ | ■ | ■ | ■ | ■ | ■ | ■ | ■ | ■ | ■ | ■ | ■ | ■ | ■ | ■ | ■ | ■ | ■ | ■ | ■ | ■ | ■ | ■ | ■ | ■ | ■ | ■ | ■ | ■ | ■ | ■ |
| 600 ²⁾ | 0,34 | 1.050 | ■ | ■ | ■ | ■ | ■ | ■ | ■ | ■ | ■ | ■ | ■ | ■ | ■ | ■ | ■ | ■ | ■ | ■ | ■ | ■ | ■ | ■ | ■ | ■ | ■ | ■ | ■ | ■ | ■ | ■ | ■ | ■ | ■ | ■ | ■ | ■ |
| 800 ²⁾ | 0,46 | 1.130 | ■ | ■ | ■ | △ | ■ | ■ | ■ | ■ | ■ | ■ | ■ | ■ | ■ | ■ | ■ | ■ | ■ | ■ | ■ | ■ | ■ | ■ | ■ | ■ | ■ | ■ | ■ | ■ | ■ | ■ | ■ | ■ | ■ | ■ | ■ | ■ |
| Pluma monobloc de 5,00 m | | | | | | | | | | | | | | | | | | | | | | | | | | | | | | | | | | | | | | |
| 320 ¹⁾ | 0,16 | 860 | ■ | ■ | ■ | ■ | ■ | ■ | ■ | ■ | ■ | ■ | ■ | ■ | ■ | ■ | ■ | ■ | ■ | ■ | ■ | ■ | ■ | ■ | ■ | ■ | ■ | ■ | ■ | ■ | ■ | ■ | ■ | ■ | ■ | ■ | ■ | |
| 400 ¹⁾ | 0,22 | 900 | ■ | ■ | ■ | ■ | ■ | ■ | ■ | ■ | ■ | ■ | ■ | ■ | ■ | ■ | ■ | ■ | ■ | ■ | ■ | ■ | ■ | ■ | ■ | ■ | ■ | ■ | ■ | ■ | ■ | ■ | ■ | ■ | ■ | ■ | ■ | ■ |
| 600 ¹⁾ | 0,34 | 980 | ■ | ■ | ■ | ■ | ■ | ■ | ■ | ■ | ■ | ■ | ■ | ■ | ■ | ■ | ■ | ■ | ■ | ■ | ■ | ■ | ■ | ■ | ■ | ■ | ■ | ■ | ■ | ■ | ■ | ■ | ■ | ■ | ■ | ■ | ■ | ■ |
| 800 ¹⁾ | 0,46 | 1.060 | ■ | ■ | ■ | ■ | ■ | ■ | ■ | ■ | ■ | ■ | ■ | ■ | ■ | ■ | ■ | ■ | ■ | ■ | ■ | ■ | ■ | ■ | ■ | ■ | ■ | ■ | ■ | ■ | ■ | ■ | ■ | ■ | ■ | ■ | ■ | ■ |
| 1.000 ¹⁾ | 0,60 | 1.130 | ■ | △ | △ | - | ■ | ■ | ■ | ■ | ■ | ■ | ■ | ■ | ■ | ■ | ■ | ■ | ■ | ■ | ■ | ■ | ■ | ■ | ■ | ■ | ■ | ■ | ■ | ■ | ■ | ■ | ■ | ■ | ■ | ■ | ■ | ■ |
| 320 ²⁾ | 0,16 | 920 | ■ | ■ | ■ | ■ | ■ | ■ | ■ | ■ | ■ | ■ | ■ | ■ | ■ | ■ | ■ | ■ | ■ | ■ | ■ | ■ | ■ | ■ | ■ | ■ | ■ | ■ | ■ | ■ | ■ | ■ | ■ | ■ | ■ | ■ | ■ | ■ |
| 400 ²⁾ | 0,22 | 950 | ■ | ■ | ■ | ■ | ■ | ■ | ■ | ■ | ■ | ■ | ■ | ■ | ■ | ■ | ■ | ■ | ■ | ■ | ■ | ■ | ■ | ■ | ■ | ■ | ■ | ■ | ■ | ■ | ■ | ■ | ■ | ■ | ■ | ■ | ■ | ■ |
| 600 ²⁾ | 0,34 | 1.050 | ■ | ■ | ■ | ■ | ■ | ■ | ■ | ■ | ■ | ■ | ■ | ■ | ■ | ■ | ■ | ■ | ■ | ■ | ■ | ■ | ■ | ■ | ■ | ■ | ■ | ■ | ■ | ■ | ■ | ■ | ■ | ■ | ■ | ■ | ■ | ■ |
| 800 ²⁾ | 0,46 | 1.130 | ■ | ■ | ■ | △ | ■ | ■ | ■ | ■ | ■ | ■ | ■ | ■ | ■ | ■ | ■ | ■ | ■ | ■ | ■ | ■ | ■ | ■ | ■ | ■ | ■ | ■ | ■ | ■ | ■ | ■ | ■ | ■ | ■ | ■ | ■ | ■ |
| Pluma hidráulica regulable lateralmente de 5,00 m | | | | | | | | | | | | | | | | | | | | | | | | | | | | | | | | | | | | | | |
| 320 ¹⁾ | 0,16 | 860 | ■ | ■ | ■ | - | ■ | ■ | ■ | - | ■ | ■ | ■ | - | ■ | ■ | ■ | - | ■ | ■ | ■ | - | - | - | - | - | - | - | - | - | - | - | - | - | - | - | | |
| 400 ¹⁾ | 0,22 | 900 | ■ | ■ | ■ | - | ■ | ■ | ■ | - | ■ | ■ | ■ | - | ■ | ■ | ■ | - | ■ | ■ | ■ | - | - | - | - | - | - | - | - | - | - | - | - | - | - | - | - | |
| 600 ¹⁾ | 0,34 | 980 | ■ | ■ | ■ | - | ■ | ■ | ■ | - | ■ | ■ | ■ | - | ■ | ■ | ■ | - | ■ | ■ | ■ | - | - | - | - | - | - | - | - | - | - | - | - | - | - | - | - | |
| 800 ¹⁾ | 0,46 | 1.060 | ■ | △ | △ | - | ■ | ■ | ■ | - | ■ | ■ | ■ | - | ■ | ■ | ■ | - | ■ | ■ | ■ | - | - | - | - | - | - | - | - | - | - | - | - | - | - | - | - | |
| 1.000 ¹⁾ | 0,60 | 1.130 | - | - | - | - | ■ | △ | △ | - | ■ | ■ | ■ | - | ■ | ■ | ■ | - | ■ | ■ | ■ | - | - | - | - | - | - | - | - | - | - | - | - | - | - | - | - | |
| 320 ²⁾ | 0,16 | 920 | ■ | ■ | ■ | - | ■ | ■ | ■ | - | ■ | ■ | ■ | - | ■ | ■ | ■ | - | ■ | ■ | ■ | - | - | - | - | - | - | - | - | - | - | - | - | - | - | - | - | |
| 400 ²⁾ | 0,22 | 950 | ■ | ■ | ■ | - | ■ | ■ | ■ | - | ■ | ■ | ■ | - | ■ | ■ | ■ | - | ■ | ■ | ■ | - | - | - | - | - | - | - | - | - | - | - | - | - | - | - | - | |
| 600 ²⁾ | 0,34 | 1.050 | ■ | ■ | ■ | - | ■ | ■ | ■ | - | ■ | ■ | ■ | - | ■ | ■ | ■ | - | ■ | ■ | ■ | - | - | - | - | - | - | - | - | - | - | - | - | - | - | - | - | |
| 800 ²⁾ | 0,46 | 1.130 | △ | △ | - | - | ■ | ■ | ■ | - | ■ | ■ | ■ | - | ■ | ■ | ■ | - | ■ | ■ | ■ | - | - | - | - | - | - | - | - | - | - | - | - | - | - | - | - | |
| Pluma monobloc ajuste lateral de 4,90 m | | | | | | | | | | | | | | | | | | | | | | | | | | | | | | | | | | | | | | |
| 320 ¹⁾ | 0,16 | 860 | ■ | ■ | ■ | - | ■ | ■ | ■ | - | ■ | ■ | ■ | - | ■ | ■ | ■ | - | ■ | ■ | ■ | - | - | - | - | - | - | - | - | - | - | - | - | - | - | - | | |
| 400 ¹⁾ | 0,22 | 900 | ■ | ■ | ■ | - | ■ | ■ | ■ | - | ■ | ■ | ■ | - | ■ | ■ | ■ | - | ■ | ■ | ■ | - | - | - | - | - | - | - | - | - | - | - | - | - | - | - | - | |
| 600 ¹⁾ | 0,34 | 980 | ■ | ■ | ■ | - | ■ | ■ | ■ | - | ■ | ■ | ■ | - | ■ | ■ | ■ | - | ■ | ■ | ■ | - | - | - | - | - | - | - | - | - | - | - | - | - | - | - | - | |
| 800 ¹⁾ | 0,46 | 1.060 | ■ | ■ | △ | - | ■ | ■ | ■ | - | ■ | ■ | ■ | - | ■ | ■ | ■ | - | ■ | ■ | ■ | - | - | - | - | - | - | - | - | - | - | - | - | - | - | - | - | |
| 1.000 ¹⁾ | 0,60 | 1.130 | △ | - | - | - | ■ | ■ | △ | - | ■ | ■ | ■ | - | ■ | ■ | ■ | - | ■ | ■ | ■ | - | - | - | - | - | - | - | - | - | - | - | - | - | - | - | - | |
| 320 ²⁾ | 0,16 | 920 | ■ | ■ | ■ | - | ■ | ■ | ■ | - | ■ | ■ | ■ | - | ■ | ■ | ■ | - | ■ | ■ | ■ | - | - | - | - | - | - | - | - | - | - | - | - | - | - | - | - | |
| 400 ²⁾ | 0,22 | 950 | ■ | ■ | ■ | - | ■ | ■ | ■ | - | ■ | ■ | ■ | - | ■ | ■ | ■ | - | ■ | ■ | ■ | - | - | - | - | - | - | - | - | - | - | - | - | - | - | - | - | |
| 600 ²⁾ | 0,34 | 1.050 | ■ | ■ | ■ | - | ■ | ■ | ■ | - | ■ | ■ | ■ | - | ■ | ■ | ■ | - | ■ | ■ | ■ | - | - | - | - | - | - | - | - | - | - | - | - | - | - | - | - | |
| 800 ²⁾ | 0,46 | 1.130 | ■ | ■ | △ | - | ■ | ■ | ■ | - | ■ | ■ | ■ | - | ■ | ■ | ■ | - | ■ | ■ | ■ | - | - | - | - | - | - | - | - | - | - | - | - | - | - | - | - | |

* Valor de seguridad (limitado al 75% de la carga de vuelco estática o al 87% de la capacidad de elevación hidráulica) con alcance máx. sin enganche rápido, para un giro de 360° con eje pendular cerrado

¹⁾ sin eyector

²⁾ con eyector

Peso máximo autorizado del material ■ = ≤ 1,8t/m³, ■ = ≤ 1,5t/m³, △ = ≤ 1,2t/m³, - = no autorizado

Equipos de trabajo

Cuchara de limpieza

Cuchara de limpieza Estabilidad (calculado con un valor de seguridad del 75% según ISO 10567*)

| Ancho de corte mm | Capacidad ISO 7451 ¹⁾ m ³ | Peso kg | Sin estabilizadores | | | | Hoja trasera apoyada | | | | Estabilizadores traseros + hoja frontal apoyada | | | | Estabilizadores traseros + frontales apoyados | | | | EW Sin estabilizadores | | | | EW Hoja trasera apoyada | | | | EW Estabilizadores traseros + hoja frontal apoyada | | | | | | | | | | | | |
|--|--|------------|---------------------------|------|------|------|---------------------------|------|------|------|---|------|------|------|---|------|------|------|---------------------------|------|------|------|---------------------------|------|------|------|--|------|------|------|------|------|------|------|---|---|---|---|---|
| | | | Longitud del balancín (m) | | | | Longitud del balancín (m) | | | | Longitud del balancín (m) | | | | Longitud del balancín (m) | | | | Longitud del balancín (m) | | | | Longitud del balancín (m) | | | | Longitud del balancín (m) | | | | | | | | | | | | |
| | | | 2,05 | 2,25 | 2,45 | 2,65 | 2,05 | 2,25 | 2,45 | 2,65 | 2,05 | 2,25 | 2,45 | 2,65 | 2,05 | 2,25 | 2,45 | 2,65 | 2,05 | 2,25 | 2,45 | 2,65 | 2,05 | 2,25 | 2,45 | 2,65 | 2,05 | 2,25 | 2,45 | 2,65 | 2,05 | 2,25 | 2,45 | 2,65 | | | | | |
| Pluma de ajuste hidráulico de 5,05 m | | | | | | | | | | | | | | | | | | | | | | | | | | | | | | | | | | | | | | | |
| 1.500 ³⁾ | 0,50 | 370 | ■ | ■ | ■ | ■ | ■ | ■ | ■ | ■ | ■ | ■ | ■ | ■ | ■ | ■ | ■ | ■ | ■ | ■ | ■ | ■ | ■ | ■ | ■ | ■ | ■ | ■ | ■ | ■ | ■ | ■ | ■ | ■ | ■ | ■ | ■ | | |
| 1.600 ²⁾ | 0,55 | 650 | ■ | ■ | ■ | ■ | ■ | ■ | ■ | ■ | ■ | ■ | ■ | ■ | ■ | ■ | ■ | ■ | ■ | ■ | ■ | ■ | ■ | ■ | ■ | ■ | ■ | ■ | ■ | ■ | ■ | ■ | ■ | ■ | ■ | ■ | ■ | | |
| 1.600 ²⁾ | 0,80 | 780 | △ | △ | △ | - | ■ | ■ | ■ | △ | △ | ■ | ■ | ■ | △ | ■ | ■ | ■ | △ | ■ | ■ | ■ | △ | △ | ■ | ■ | ■ | △ | ■ | ■ | ■ | △ | ■ | ■ | ■ | △ | ■ | | |
| 2.000 ²⁾ | 0,50 | 670 | ■ | ■ | ■ | ■ | ■ | ■ | ■ | ■ | ■ | ■ | ■ | ■ | ■ | ■ | ■ | ■ | ■ | ■ | ■ | ■ | ■ | ■ | ■ | ■ | ■ | ■ | ■ | ■ | ■ | ■ | ■ | ■ | ■ | ■ | ■ | | |
| 2.000 ³⁾ | 0,48 | 360 | ■ | ■ | ■ | ■ | ■ | ■ | ■ | ■ | ■ | ■ | ■ | ■ | ■ | ■ | ■ | ■ | ■ | ■ | ■ | ■ | ■ | ■ | ■ | ■ | ■ | ■ | ■ | ■ | ■ | ■ | ■ | ■ | ■ | ■ | ■ | ■ | |
| 2.000 ²⁾ | 0,70 | 790 | ■ | △ | △ | △ | ■ | ■ | ■ | ■ | ■ | ■ | ■ | ■ | ■ | ■ | ■ | ■ | ■ | ■ | ■ | ■ | ■ | ■ | ■ | ■ | ■ | ■ | ■ | ■ | ■ | ■ | ■ | ■ | ■ | ■ | ■ | ■ | |
| Pluma de ajuste hidráulico de 5,05 m (contrapeso pesado) | | | | | | | | | | | | | | | | | | | | | | | | | | | | | | | | | | | | | | | |
| 1.500 ³⁾ | 0,50 | 370 | ■ | ■ | ■ | ■ | ■ | ■ | ■ | ■ | ■ | ■ | ■ | ■ | ■ | ■ | ■ | ■ | ■ | ■ | ■ | ■ | ■ | ■ | ■ | ■ | ■ | ■ | ■ | ■ | ■ | ■ | ■ | ■ | ■ | ■ | ■ | ■ | |
| 1.600 ²⁾ | 0,55 | 650 | ■ | ■ | ■ | ■ | ■ | ■ | ■ | ■ | ■ | ■ | ■ | ■ | ■ | ■ | ■ | ■ | ■ | ■ | ■ | ■ | ■ | ■ | ■ | ■ | ■ | ■ | ■ | ■ | ■ | ■ | ■ | ■ | ■ | ■ | ■ | ■ | |
| 1.600 ²⁾ | 0,80 | 780 | ■ | ■ | △ | △ | ■ | ■ | ■ | △ | △ | ■ | ■ | ■ | △ | ■ | ■ | ■ | △ | ■ | ■ | ■ | △ | △ | ■ | ■ | ■ | △ | ■ | ■ | ■ | △ | ■ | ■ | ■ | △ | ■ | | |
| 2.000 ²⁾ | 0,50 | 670 | ■ | ■ | ■ | ■ | ■ | ■ | ■ | ■ | ■ | ■ | ■ | ■ | ■ | ■ | ■ | ■ | ■ | ■ | ■ | ■ | ■ | ■ | ■ | ■ | ■ | ■ | ■ | ■ | ■ | ■ | ■ | ■ | ■ | ■ | ■ | ■ | |
| 2.000 ³⁾ | 0,48 | 360 | ■ | ■ | ■ | ■ | ■ | ■ | ■ | ■ | ■ | ■ | ■ | ■ | ■ | ■ | ■ | ■ | ■ | ■ | ■ | ■ | ■ | ■ | ■ | ■ | ■ | ■ | ■ | ■ | ■ | ■ | ■ | ■ | ■ | ■ | ■ | ■ | ■ |
| 2.000 ²⁾ | 0,70 | 790 | ■ | ■ | ■ | ■ | ■ | ■ | ■ | ■ | ■ | ■ | ■ | ■ | ■ | ■ | ■ | ■ | ■ | ■ | ■ | ■ | ■ | ■ | ■ | ■ | ■ | ■ | ■ | ■ | ■ | ■ | ■ | ■ | ■ | ■ | ■ | ■ | ■ |
| Pluma monobloc de 5,00 m | | | | | | | | | | | | | | | | | | | | | | | | | | | | | | | | | | | | | | | |
| 1.500 ³⁾ | 0,50 | 370 | ■ | ■ | ■ | ■ | ■ | ■ | ■ | ■ | ■ | ■ | ■ | ■ | ■ | ■ | ■ | ■ | ■ | ■ | ■ | ■ | ■ | ■ | ■ | ■ | ■ | ■ | ■ | ■ | ■ | ■ | ■ | ■ | ■ | ■ | ■ | ■ | |
| 1.600 ²⁾ | 0,55 | 650 | ■ | ■ | ■ | ■ | ■ | ■ | ■ | ■ | ■ | ■ | ■ | ■ | ■ | ■ | ■ | ■ | ■ | ■ | ■ | ■ | ■ | ■ | ■ | ■ | ■ | ■ | ■ | ■ | ■ | ■ | ■ | ■ | ■ | ■ | ■ | ■ | ■ |
| 1.600 ²⁾ | 0,80 | 780 | △ | △ | △ | - | ■ | ■ | ■ | ■ | ■ | ■ | ■ | ■ | ■ | ■ | ■ | ■ | ■ | ■ | ■ | ■ | ■ | ■ | ■ | ■ | ■ | ■ | ■ | ■ | ■ | ■ | ■ | ■ | ■ | ■ | ■ | ■ | ■ |
| 2.000 ²⁾ | 0,50 | 670 | ■ | ■ | ■ | ■ | ■ | ■ | ■ | ■ | ■ | ■ | ■ | ■ | ■ | ■ | ■ | ■ | ■ | ■ | ■ | ■ | ■ | ■ | ■ | ■ | ■ | ■ | ■ | ■ | ■ | ■ | ■ | ■ | ■ | ■ | ■ | ■ | ■ |
| 2.000 ³⁾ | 0,48 | 360 | ■ | ■ | ■ | ■ | ■ | ■ | ■ | ■ | ■ | ■ | ■ | ■ | ■ | ■ | ■ | ■ | ■ | ■ | ■ | ■ | ■ | ■ | ■ | ■ | ■ | ■ | ■ | ■ | ■ | ■ | ■ | ■ | ■ | ■ | ■ | ■ | ■ |
| 2.000 ²⁾ | 0,70 | 790 | ■ | ■ | △ | △ | ■ | ■ | ■ | ■ | ■ | ■ | ■ | ■ | ■ | ■ | ■ | ■ | ■ | ■ | ■ | ■ | ■ | ■ | ■ | ■ | ■ | ■ | ■ | ■ | ■ | ■ | ■ | ■ | ■ | ■ | ■ | ■ | ■ |
| Pluma hidráulica regulable lateralmente de 5,00 m | | | | | | | | | | | | | | | | | | | | | | | | | | | | | | | | | | | | | | | |
| 1.500 ³⁾ | 0,50 | 370 | ■ | ■ | ■ | ■ | ■ | ■ | ■ | ■ | ■ | ■ | ■ | ■ | ■ | ■ | ■ | ■ | ■ | ■ | ■ | ■ | ■ | ■ | ■ | ■ | ■ | ■ | ■ | ■ | ■ | ■ | ■ | ■ | ■ | ■ | ■ | ■ | ■ |
| 1.600 ²⁾ | 0,55 | 650 | ■ | ■ | ■ | ■ | ■ | ■ | ■ | ■ | ■ | ■ | ■ | ■ | ■ | ■ | ■ | ■ | ■ | ■ | ■ | ■ | ■ | ■ | ■ | ■ | ■ | ■ | ■ | ■ | ■ | ■ | ■ | ■ | ■ | ■ | ■ | ■ | ■ |
| 1.600 ²⁾ | 0,80 | 780 | △ | - | - | - | ■ | △ | △ | - | ■ | ■ | ■ | - | ■ | ■ | ■ | - | ■ | ■ | ■ | - | ■ | ■ | ■ | - | ■ | ■ | ■ | - | ■ | ■ | ■ | - | ■ | ■ | ■ | - | |
| 2.000 ²⁾ | 0,50 | 670 | ■ | ■ | ■ | ■ | ■ | ■ | ■ | ■ | ■ | ■ | ■ | ■ | ■ | ■ | ■ | ■ | ■ | ■ | ■ | ■ | ■ | ■ | ■ | ■ | ■ | ■ | ■ | ■ | ■ | ■ | ■ | ■ | ■ | ■ | ■ | ■ | ■ |
| 2.000 ³⁾ | 0,48 | 360 | ■ | ■ | ■ | ■ | ■ | ■ | ■ | ■ | ■ | ■ | ■ | ■ | ■ | ■ | ■ | ■ | ■ | ■ | ■ | ■ | ■ | ■ | ■ | ■ | ■ | ■ | ■ | ■ | ■ | ■ | ■ | ■ | ■ | ■ | ■ | ■ | ■ |
| 2.000 ²⁾ | 0,70 | 790 | ■ | △ | - | - | ■ | △ | △ | - | ■ | ■ | ■ | - | ■ | ■ | ■ | - | ■ | ■ | ■ | - | ■ | ■ | ■ | - | ■ | ■ | ■ | - | ■ | ■ | ■ | - | ■ | ■ | ■ | - | |
| Pluma hidráulica regulable lateralmente de 5,00 m (contrapeso pesado) | | | | | | | | | | | | | | | | | | | | | | | | | | | | | | | | | | | | | | | |
| 1.500 ³⁾ | 0,50 | 370 | ■ | ■ | ■ | ■ | ■ | ■ | ■ | ■ | ■ | ■ | ■ | ■ | ■ | ■ | ■ | ■ | ■ | ■ | ■ | ■ | ■ | ■ | ■ | ■ | ■ | ■ | ■ | ■ | ■ | ■ | ■ | ■ | ■ | ■ | ■ | ■ | ■ |
| 1.600 ²⁾ | 0,55 | 650 | ■ | ■ | ■ | ■ | ■ | ■ | ■ | ■ | ■ | ■ | ■ | ■ | ■ | ■ | ■ | ■ | ■ | ■ | ■ | ■ | ■ | ■ | ■ | ■ | ■ | ■ | ■ | ■ | ■ | ■ | ■ | ■ | ■ | ■ | ■ | ■ | ■ |
| 1.600 ²⁾ | 0,80 | 780 | ■ | △ | △ | - | ■ | △ | △ | - | ■ | ■ | ■ | - | ■ | ■ | ■ | - | ■ | ■ | ■ | - | ■ | ■ | ■ | - | ■ | ■ | ■ | - | ■ | ■ | ■ | - | ■ | ■ | ■ | - | |
| 2.000 ²⁾ | 0,50 | 670 | ■ | ■ | ■ | ■ | ■ | ■ | ■ | ■ | ■ | ■ | ■ | ■ | ■ | ■ | ■ | ■ | ■ | ■ | ■ | ■ | ■ | ■ | ■ | ■ | ■ | ■ | ■ | ■ | ■ | ■ | ■ | ■ | ■ | ■ | ■ | ■ | ■ |
| 2.000 ³⁾ | 0,48 | 360 | ■ | ■ | ■ | ■ | ■ | ■ | ■ | ■ | ■ | ■ | ■ | ■ | ■ | ■ | ■ | ■ | ■ | ■ | ■ | ■ | ■ | ■ | ■ | ■ | ■ | ■ | ■ | ■ | ■ | ■ | ■ | ■ | ■ | ■ | ■ | ■ | ■ |
| 2.000 ²⁾ | 0,70 | 790 | △ | △ | △ | - | ■ | ■ | ■ | - | ■ | ■ | ■ | - | ■ | ■ | ■ | - | ■ | ■ | ■ | - | ■ | ■ | ■ | - | ■ | ■ | ■ | - | ■ | ■ | ■ | - | ■ | ■ | ■ | - | |
| Pluma monobloc ajuste lateral de 4,90 m | | | | | | | | | | | | | | | | | | | | | | | | | | | | | | | | | | | | | | | |
| 1.500 ³⁾ | 0,50 | 370 | ■ | ■ | ■ | ■ | ■ | ■ | ■ | ■ | ■ | ■ | ■ | ■ | ■ | ■ | ■ | ■ | ■ | ■ | ■ | ■ | ■ | ■ | ■ | ■ | ■ | ■ | ■ | ■ | ■ | ■ | ■ | ■ | ■ | ■ | ■ | ■ | ■ |
| 1.600 ²⁾ | 0,55 | 650 | ■ | ■ | ■ | ■ | ■ | ■ | ■ | ■ | ■ | ■ | ■ | ■ | ■ | ■ | ■ | ■ | ■ | ■ | ■ | ■ | ■ | ■ | ■ | ■ | ■ | ■ | ■ | ■ | ■ | ■ | ■ | ■ | ■ | ■ | ■ | ■ | ■ |
| 1.600 ²⁾ | 0,80 | 780 | △ | △ | - | - | ■ | △ | △ | - | ■ | ■ | ■ | - | ■ | ■ | ■ | - | ■ | ■ | ■ | - | ■ | ■ | ■ | - | ■ | ■ | ■ | - | ■ | ■ | ■ | - | ■ | ■ | ■ | - | |
| 2.000 ²⁾ | 0,50 | 670 | ■ | ■ | ■ | ■ | ■ | ■ | ■ | ■ | ■ | ■ | ■ | ■ | ■ | ■ | ■ | ■ | ■ | ■ | ■ | ■ | ■ | ■ | ■ | ■ | ■ | ■ | ■ | ■ | ■ | ■ | ■ | ■ | ■ | ■ | ■ | ■ | ■ |
| 2.000 ³⁾ | 0,48 | 360 | ■ | ■ | ■ | ■ | ■ | ■ | ■ | ■ | ■ | ■ | ■ | ■ | ■ | ■ | ■ | ■ | ■ | ■ | ■ | ■ | ■ | ■ | ■ | ■ | ■ | ■ | ■ | ■ | ■ | ■ | ■ | ■ | ■ | ■ | ■ | ■ | ■ |
| 2.000 ²⁾ | 0,70 | 790 | △ | △ | △ | - | ■ | ■ | ■ | - | ■ | ■ | ■ | - | ■ | ■ | ■ | - | ■ | ■ | ■ | - | ■ | ■ | ■ | - | ■ | ■ | ■ | - | ■ | ■ | ■ | - | ■ | ■ | ■ | - | |

* Valor de seguridad (limitado al 75% de la carga de vuelco estática o al 87% de la capacidad de elevación hidráulica) con alcance máx. sin enganche rápido, para un giro de 360° con eje pendular cerrado

¹⁾ comparable con SAE (colmada)

²⁾ angulable en 2 x 50°

³⁾ Cuchara de limpieza rígida

Peso máximo autorizado del material ■ = ≤ 1,8t/m³, ■ = ≤ 1,5t/m³, △ = ≤ 1,2t/m³, - = no autorizado

Equipos de trabajo

Cuchara angulable

Cuchara angulable Estabilidad (calculado con un valor de seguridad del 75% según ISO 10567*)

| Ancho de corte mm | Capacidad ISO 7451 ¹⁾ m ³ | Peso kg | Sin estabilizadores | | | | Hoja trasera apoyada | | | | Estabilizadores traseros + hoja frontal apoyada | | | | Estabilizadores traseros + frontales apoyados | | | | EW Sin estabilizadores | | | | EW Hoja trasera apoyada | | | | EW Estabilizadores traseros + hoja frontal apoyada | | | | | | | |
|--|--|------------|---------------------------|------|------|------|---------------------------|------|------|------|---|------|------|------|---|------|------|------|---------------------------|------|------|------|---------------------------|------|------|------|--|------|------|------|------|------|------|------|
| | | | Longitud del balancín (m) | | | | Longitud del balancín (m) | | | | Longitud del balancín (m) | | | | Longitud del balancín (m) | | | | Longitud del balancín (m) | | | | Longitud del balancín (m) | | | | Longitud del balancín (m) | | | | | | | |
| | | | 2,05 | 2,25 | 2,45 | 2,65 | 2,05 | 2,25 | 2,45 | 2,65 | 2,05 | 2,25 | 2,45 | 2,65 | 2,05 | 2,25 | 2,45 | 2,65 | 2,05 | 2,25 | 2,45 | 2,65 | 2,05 | 2,25 | 2,45 | 2,65 | 2,05 | 2,25 | 2,45 | 2,65 | 2,05 | 2,25 | 2,45 | 2,65 |
| Pluma de ajuste hidráulico de 5,05 m | | | | | | | | | | | | | | | | | | | | | | | | | | | | | | | | | | |
| 1.500 ²⁾ | 0,60 | 660 | ■ | ■ | ■ | ■ | ■ | ■ | ■ | ■ | ■ | ■ | ■ | ■ | ■ | ■ | ■ | ■ | ■ | ■ | ■ | ■ | ■ | ■ | ■ | ■ | ■ | ■ | ■ | ■ | ■ | ■ | ■ | ■ |
| 1.600 ²⁾ | 0,80 | 740 | ■ | △ | △ | - | △ | ■ | ■ | ■ | ■ | ■ | ■ | ■ | △ | ■ | ■ | ■ | ■ | ■ | ■ | ■ | ■ | ■ | ■ | ■ | ■ | ■ | ■ | ■ | ■ | ■ | ■ | ■ |
| Pluma de ajuste hidráulico de 5,05 m (contrapeso pesado) | | | | | | | | | | | | | | | | | | | | | | | | | | | | | | | | | | |
| 1.500 ²⁾ | 0,60 | 660 | ■ | ■ | ■ | ■ | ■ | ■ | ■ | ■ | ■ | ■ | ■ | ■ | - | - | - | - | ■ | ■ | ■ | ■ | ■ | ■ | ■ | ■ | ■ | ■ | ■ | ■ | ■ | ■ | ■ | ■ |
| 1.600 ²⁾ | 0,80 | 740 | △ | ■ | △ | ■ | ■ | ■ | ■ | ■ | ■ | ■ | ■ | ■ | - | - | - | - | ■ | ■ | ■ | ■ | ■ | ■ | ■ | ■ | ■ | ■ | ■ | ■ | ■ | ■ | ■ | ■ |
| Pluma monobloc de 5,00 m | | | | | | | | | | | | | | | | | | | | | | | | | | | | | | | | | | |
| 1.500 ²⁾ | 0,60 | 660 | ■ | ■ | ■ | ■ | ■ | ■ | ■ | ■ | ■ | ■ | ■ | ■ | - | - | - | - | - | - | - | - | - | - | - | - | - | - | - | - | - | - | - | - |
| 1.600 ²⁾ | 0,80 | 740 | △ | △ | △ | △ | ■ | ■ | ■ | ■ | ■ | ■ | ■ | ■ | - | - | - | - | - | - | - | - | - | - | - | - | - | - | - | - | - | - | - | - |
| Pluma hidráulica regulable lateralmente de 5,00 m | | | | | | | | | | | | | | | | | | | | | | | | | | | | | | | | | | |
| 1.500 ²⁾ | 0,60 | 660 | △ | ■ | △ | - | ■ | ■ | ■ | - | ■ | ■ | ■ | - | ■ | ■ | ■ | - | - | - | - | - | - | - | - | - | - | - | - | - | - | - | - | - |
| 1.600 ²⁾ | 0,80 | 740 | ■ | - | - | - | ■ | △ | △ | - | ■ | ■ | ■ | - | ■ | ■ | ■ | - | - | - | - | - | - | - | - | - | - | - | - | - | - | - | - | - |
| Pluma hidráulica regulable lateralmente de 5,00 m (contrapeso pesado) | | | | | | | | | | | | | | | | | | | | | | | | | | | | | | | | | | |
| 1.500 ²⁾ | 0,60 | 660 | ■ | ■ | ■ | - | ■ | ■ | ■ | - | ■ | ■ | ■ | - | - | - | - | - | - | - | - | - | - | - | - | - | - | - | - | - | - | - | - | - |
| 1.600 ²⁾ | 0,80 | 740 | ■ | △ | △ | - | △ | ■ | ■ | - | ■ | ■ | ■ | - | - | - | - | - | - | - | - | - | - | - | - | - | - | - | - | - | - | - | - | - |
| Pluma monobloc ajuste lateral de 4,90 m | | | | | | | | | | | | | | | | | | | | | | | | | | | | | | | | | | |
| 1.500 ²⁾ | 0,60 | 660 | ■ | ■ | ■ | - | ■ | ■ | ■ | - | ■ | ■ | ■ | - | ■ | ■ | ■ | - | - | - | - | - | - | - | - | - | - | - | - | - | - | - | - | - |
| 1.600 ²⁾ | 0,80 | 740 | ■ | △ | - | - | △ | ■ | △ | - | ■ | ■ | ■ | - | ■ | ■ | ■ | - | - | - | - | - | - | - | - | - | - | - | - | - | - | - | - | - |

* Valor de seguridad (limitado al 75% de la carga de vuelco estática o al 87% de la capacidad de elevación hidráulica) con alcance máx. sin enganche rápido, para un giro de 360° con eje pendular cerrado

¹⁾ comparable con SAE (colmada)

²⁾ angulable en 2 x 50°

Peso máximo autorizado del material ■ = ≤ 1,8t/m³, ■ = ≤ 1,5t/m³, △ = ≤ 1,2t/m³, - = no autorizado

Equipamiento

Chasis

| | |
|--|---|
| Freno de circuito doble | ● |
| Hoja estabilizadora trasera | + |
| Hoja estabilizadora trasera + estabilizadores frontales | + |
| Hoja estabilizadora trasera + frontal | + |
| Iluminación el remolque | + |
| Enganche de remolque, con bulones, automático | + |
| Freno de trabajo, automático | ● |
| Neumáticos (neumáticos gemelos) Liebherr EM 22 290/90-20 | + |
| Neumáticos (neumáticos gemelos) Mitas EM 22 | ● |
| Mando individual estabilizadores | + |
| Velocidades de marcha (4) | + |
| Función de basculación del remolque, hidráulica | + |
| Guardabarros (atrás y adelante) | + |
| Válvulas de retención de carga en todos los cilindros de apoyo | ● |
| Caja de cambios semi automática | ● |
| Freno de estacionamiento sin mantenimientos | ● |
| Estabilizadores traseros + hoja estabilizadora frontal | + |
| Estabilizadores traseros + frontales | + |
| Neumáticos, variantes | + |
| Protección de vástago, en cilindros de apoyo | + |
| Speeder** | + |
| Compartimento de almacenaje, izquierda | ● |
| Compartimento de almacenaje, derecha | + |
| Compartimento de almacenaje con cajón en ambos lados | + |
| Chasis EW 2,75 m de ancho | + |
| Juego de herramientas ampliado | + |

Estructura superior

| | |
|---|---|
| Faros de trabajo en la estructura superior detrás, 2 uds., LED | + |
| Faro de trabajo en la estructura superior derecha, 1 ud., LED | + |
| Contrapeso pesado | + |
| Sistema de repostaje con bomba de repostaje | + |
| Interruptor maestro del sistema eléctrico | ● |
| Capó de motor con amortiguador de gas | ● |
| Luces rotativas en la estructura superior, destellos dobles LED | + |
| Puertas de servicio con cierre | ● |

Sistema hidráulico

| | |
|---|---|
| Válvula de cierre entre el depósito de aceite hidráulico y la(s) bomba(s) | ● |
| Racores para el control de presión hidráulica | ● |
| Acumulador de presión para bajada controlada del equipamiento con motor apagado | ● |
| Filtro de aceite con compartimento de microfiltración integrado | ● |
| Aceite hidráulico Liebherr desde -20 °C hasta +40 °C | ● |
| Aceite hidráulico Liebherr biodegradable | + |
| Aceite hidráulico Liebherr para regiones especialmente frías o calurosas | + |
| Filtro secundario | + |
| Conmutación circuito de alta presión y cilindro de volteo | + |
| Conmutación circuito de alta presión y pluma de ajuste hidráulico | + |

Motor diesel

| | |
|--|---|
| Protección antirrobo de combustible | + |
| Filtro de partículas Liebherr | ● |
| Ventilador reversible, completamente automático | + |
| Desconexión de motor automática con temporizador | + |
| Pre calentamiento combustible | + |
| Pre calentamiento refrigerante | + |
| Pre calentamiento aceite de motor | + |

Cabina

| | |
|---|---|
| Bandeja portaobjetos | ● |
| Apoyo, control proporcional en el joystick izquierdo | ● |
| Faro de trabajo detrás en cabina, LED | + |
| Faro de trabajo delantero en cabina, halógeno (bajo el protector contra la lluvia) | ● |
| Faro de trabajo delantero en cabina, LED (sobre el protector contra la lluvia) | + |
| Faro de trabajo delantero en cabina, LED (bajo el protector contra la lluvia) | + |
| Espejo exterior eléctricamente regulable y calentable | + |
| Indicador de horas de servicio visible desde el exterior | ● |
| Luna del techo de vidrio laminado de seguridad, con protección contra impactos | ● |
| Freno del mecanismo de giro Comfort, pulsador en joystick derecho | + |
| Asiento de operador Standard | ● |
| Asiento de operador Comfort | + |
| Asiento de operador Premium | + |
| Alarma acústica de traslación (suena en la marcha adelante y en la marcha atrás, desconectable) | + |
| Extintor | + |
| Ventana frontal de vidrio laminado de seguridad, con protección contra impactos, no regulable | + |
| Parabrisas delantero de una pieza o con parte inferior retráctil hacia el techo | ● |
| Limpiaparabrisas delantero con conexión intermitente e instalación limpia y lava parabrisas | ● |
| Dispositivo control de velocidad | ● |
| Avisador de cinturón | + |
| Iluminación interior | ● |
| Dirección con joystick | + |
| Percha | ● |
| Climatizador automático | ● |
| Indicador de consumo de combustible | ● |
| Nevera eléctrica | + |
| Volante, ejecución ancha (opción sin coste adicional) | + |
| Columna de dirección regulable horizontalmente | ● |
| LiDAT, gestión de parque de máquinas y flotas | ● |
| Lightbar en cabina, LED | + |
| Salida de emergencia luna trasera | ● |
| Freno de giro posicionador | + |
| Control proporcional | ● |
| Radio Comfort, manejo mediante unidad de visualización con kit manos libres | + |
| Preinstalación equipo de radio | ● |
| Protección contra la lluvia sobre luna delantera | ● |
| Protección ROPS | ● |
| Alarma marcha atrás (suena en la marcha atrás, no desconectable) | + |
| Luces rotativas en la cabina, destellos dobles LED | + |
| Todas las lunas tintadas | ● |
| Limpiaparabrisas, en el techo | + |
| Limpiaparabrisas, luna frontal completa | ● |
| Ventana corredera en puerta lateral | ● |
| Rejilla de protección superior FOPS | + |
| Rejilla de protección frontal FGPS, abatible | + |
| Luna lateral derecha y parabrisas frontal de vidrio laminado de seguridad | ● |
| Parasol | + |
| Parasol enrollable | ● |
| Calefacción, regulable (reloj temporizador semanal) | + |
| Consola de brazo izquierda, abatible | ● |
| Inmovilizador electrónico | + |
| Encendedor | ● |



Equipo

| | |
|---|---|
| Faros de trabajo en la pluma, 2 uds., halógeno | ● |
| Faros de trabajo en la pluma, 2 uds., LED | + |
| Faros de trabajo en el balancín, 2 uds., LED | + |
| Sistema de suspensión de carga en el desplazamiento | + |
| Circuito de alta presión incluidas tuberías, tubería de retorno sin presión y Tool Control | + |
| Limitador de altura, electrónico | + |
| Seguro para cilindro elevador para implementos hidráulicos | + |
| Amortiguación de los cilindros de elevación | + |
| Válvula de retención de carga para cilindro de volteo | + |
| Anilla de carga en balancín | + |
| Tuberías de aceite de fuga adicionales para herramientas de montaje | + |
| Cucharas de limpieza Liebherr | + |
| Eenganche rápido Liebherr, mecánico o hidráulico | + |
| Cucharas angulares Liebherr | + |
| Rotor basculante Liebherr | + |
| Pinzas clasificadoras Liebherr | + |
| Cucharas retro Liebherr | + |
| Sistema de dientes Liebherr | + |
| Bivalvas Liebherr | + |
| Circuito de media presión incl. tuberías | + |
| Pluma monobloc | + |
| Dispositivo antirrotura de latiguillos cilindros de elevación | ● |
| Dispositivo antirrotura de latiguillos cilindro de balancín | ● |
| Tubería de retorno, sin presión (con circuito alta presión opcional) | + |
| Latiguillos de enganche rápido en punta del balancín | ● |
| Sistema de enganche rápido Solidlink | + |
| Protección de vástago, en el cilindro de volteo | + |
| Placa de protección para balancín | + |
| Tool Control, 20 opciones de ajuste de herramientas de montaje seleccionables desde la pantalla | + |
| Dispositivo de aviso de sobrecarga | ● |
| Pluma de ajuste hidráulico | + |
| Pluma hidráulica regulable lateralmente | + |



Toda la máquina

| | |
|---|---|
| Engrase | |
| Engrase manual chasis – descentralizada (puntos de engrase) | ● |
| Engrase manual chasis – centralizada (un punto de engrase) | + |
| Sistema de engrase centralizado superestructura y equipamiento, totalmente automático (sin enganche rápido y brida de unión)* | ● |
| Lubricación centralizada ampliada para enganche rápido | + |
| Lubricación centralizada ampliada para brida de unión | + |
| Pintura especial | |
| Pintura especial para implementos | + |
| Pintura especial, variantes | + |
| Control | |
| Supervisión del área trasera con cámara | ● |
| Supervisión del área lateral con cámara | ● |
| Skyview 360° (cámara lateral no disponible) | + |

● = Estándar, + = Opción

* = según el país, ** = en algunos países el límite permitido es de sólo 25 km/h

Queda prohibido el montaje de equipos y componentes de otras marcas sin el expreso consentimiento de Liebherr.

El Grupo Liebherr



Global e independiente: más de 70 años de éxito

Liebherr fue fundada en 1949: con el desarrollo de la primera grúa torre móvil del mundo, Hans Liebherr sentó las bases de una próspera empresa familiar, que actualmente cuenta con más de 140 compañías repartidas por todos los continentes y casi 51.000 empleados. La matriz del Grupo es la sociedad Liebherr-International AG, con sede en Bulle (Suiza), cuyos propietarios son exclusivamente miembros de la familia Liebherr.

Liderazgo tecnológico y espíritu pionero

Liebherr se define a sí misma como una empresa pionera. Desde esta posición, la empresa contribuye a labrar la historia tecnológica en muchos sectores. Empleados de todo el mundo continúan destacando el valor que tuvo el fundador de la empresa al aventurarse por caminos hasta entonces desconocidos.

A todos les une la pasión por la tecnología y los productos innovadores, así como la determinación por ofrecer a sus clientes el mejor servicio posible.

Gama de productos altamente diversificada

Liebherr es uno de los líderes mundiales en la fabricación de maquinaria de construcción, aunque también pone a disposición de sus clientes productos y servicios de gran calidad en otros muchos sectores. La gama de productos abarca los sectores de movimiento de tierras, manipulación de materiales, maquinaria para cimentaciones especiales, minería, grúas móviles y sobre orugas, grúas torre, tecnología del hormigón, grúas marítimas, sistemas aeroespaciales y de transporte, tecnología de engranajes y sistemas de automatización, refrigeración y congelación, componentes y hoteles.

Soluciones a medida y máximo beneficio para el cliente

La gama de productos y servicios de Liebherr se caracteriza por una excelente precisión, facilidad de manejo y una larga vida útil. El dominio de tecnologías innovadoras permite a la empresa ofrecer a sus clientes soluciones a medida. Sin embargo, en Liebherr, el enfoque en el cliente no termina con el producto, sino que también incluye una gran cantidad de servicios que marcan la diferencia.

www.liebherr.com

Liebherr-Hydraulikbagger GmbH

Liebherrstraße 12 · 88457 Kirchdorf/Iller, Germany · Phone +49 7354 80-0 · Fax +49 7354 80-72 94
info.lhb@liebherr.com · www.liebherr.com · www.facebook.com/LiebherrConstruction