



Monteringsvejledning

Quality, Design and Innovation



[home.liebherr.com/fridge-manuals](http://home.liebherr.com/fridge-manuals)









# LIEBHERR

## Indhold

1	Generelle sikkerhedshenvisninger.....	2
2	Opstillingsbetingelser.....	3
2.1	Opstillingssted.....	3
2.2	Elektrisk tilslutning.....	3
3	Apparatets mål.....	3
4	Transport af apparat.....	3
5	Udpakning af skabet.....	4
6	Fjernelse af transportsikring.....	4
7	Montering af dørhåndtag*.....	4
8	Montering af dørhåndtag*.....	4
9	Opstilling af apparat.....	4
10	Justering af apparat.....	5
11	Opstilling af flere apparater.....	5
12	Efter opstillingen.....	5
13	Bortskafning af emballagen.....	5
14	Skift af døranlægget.....	5
15	Justering af dør.....	14
16	Tilslutning af apparatet til strømforsyningen.....	15

Producenten arbejder løbende på at videreudvikle alle typer og modeller. Derfor beder vi om din forståelse for, at vi er nødt til at forbeholde os ret til ændringer hvad angår form, udstyr og teknik.

Symbol	Forklaring
	<p><b>Læs vejledningen</b></p> <p>Få at lære alle fordelene ved dit nye apparat at kende bedes du læse henvisningerne i denne vejledning grundigt igennem.</p>
	<p><b>Yderligere oplysninger findes på internettet</b></p> <p>Den digitale vejledning med supplerende oplysninger og på flere sprog kan findes online ved hjælp af QR-koden på forsiden af vejledningen eller ved at angive servicenummeret på <a href="http://home.liebherr.com/fridge-manuals">home.liebherr.com/fridge-manuals</a>.</p> <p>Servicenummeret kan findes på typeskiltet:</p>  <p style="text-align: center;"><i>Fig. Vejledende illustration</i></p>
	<p><b>Kontrollér apparatet</b></p> <p>Kontrollér alle dele for transportskader. Henvend dig til forhandleren eller kundeservice i tilfælde af klager.</p>
	<p><b>Afviigelser</b></p> <p>Vejledningen gælder for flere modeller, derfor kan forekomme afviigelser. Afsnit, der kun gælder for bestemte enheder, er mærket med en stjerne (*).</p>
	<p><b>Handlingsanvisninger og handlingsresultater</b></p> <p>Handlingsanvisninger er mærket med ▶.</p> <p>Handlingsresultater er mærket med en ▷.</p>

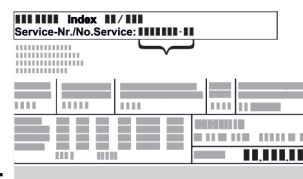
Symbol	Forklaring
	<p><b>Videoer</b></p> <p>Du kan finde videoer om apparaterne på YouTube-kanalen hos Liebherr-Hausgeräte.</p>

### Open-Source-licenser:

Enheden indeholder softwarekomponenter, der bruger open source-licenser. Information om anvendte open-Source-licenser kan hentes hér: [home.liebherr.com/open-source-licences](http://home.liebherr.com/open-source-licences)




## 1 Generelle sikkerhedshenvisninger

- Opbevar denne monteringsvejledning sikkert, så du altid kan slå op i den, når du får brug for det.
- Hvis du giver apparatet videre, skal du også give monteringsvejledningen med til den efterfølgende ejer.
- Læs denne monteringsvejledning, før apparatet installeres og tages i brug, så det kan benyttes korrekt og sikkert. Følg altid de deri angivne anvisninger, sikkerhedshenvisninger og advarselshenvisninger. De er vigtige, så du altid kan installere og anvende apparatet sikkert og problemfrit.
- Læs først de generelle sikkerhedshenvisninger i **brugsanvisningen**, som findes i monteringsvejledningen, i kapitlet "Generelle sikkerhedshenvisninger, og følg dem. Hvis du ikke længere kan finde **brugsanvisningen**, så kan du downloade **brugsanvisningen** fra internettet ved at indtaste serienummeret på [home.liebherr.com/fridge-manuals](http://home.liebherr.com/fridge-manuals). Servicenummeret kan findes på



typeskiltet:

- **Overhold advarselshenvisningerne og de andre specifikke henvisninger i de andre kapitler, når du installerer apparatet:**

	FARE	Gør opmærksom på en umiddelbart farlig situation, som har døden eller alvorlige kvæstelser til følge, når den ikke undgås.
	ADVARSEL	Gør opmærksom på en farlig situation, som kan have døden eller alvorlige kvæstelser til følge, når den ikke undgås.
	FORSIGTIG	Gør opmærksom på en farlig situation, som kan have lettere eller større kvæstelser til følge, når den ikke undgås.

	VIGTIGT	Gør opmærksom på en farlig situation, som kan have materielle skader til følge, når den ikke undgås.
	Bemærk	Angiver nyttige henvisninger og tips.

## 2 Opstillingsbetingelser



### ADVARSEL

Brandfare på grund af fugt!

Når spændingsførende dele eller strømledningen bliver fugtige, kan der opstå en kortslutning.

- ▶ Apparatet er konstrueret til brug i lukkede rum. Apparatet må ikke benyttes i det fri, i fugtige omgivelser eller hvor det er udsat for stænkvand.

### 2.1 Opstillingssted



### ADVARSEL

Udløbende kølemiddel og olie!

Brand. Det anvendte kølemiddel er miljøvenligt, men brandbart. Den anvendte olie er også brandbar. Udløbet kølemiddel og olie kan antændes ved en tilpas høj koncentration og ved kontakt med en ekstern varmekilde.

- ▶ Kølemiddelekredsløbets og kompressorens rørledninger må ikke beskadiges.

- Du må ikke opstille apparatet, så det står i direkte sollys, ved siden af et komfur, et varmeapparat eller lignende.
- Det optimale opstillingssted er et tørt og godt ventileret sted.
- Hvis apparatet opstilles i meget fugtige omgivelser, kan der dannes kondensvand udvendigt på apparatet. Sørg altid for god ventilation og udluftning.
- Jo mere kølemiddel der er i apparatet, desto større skal det rum være, hvor apparatet står. Hvis rummet er for lille, kan der opstå en brandbar blanding af gas og luft i tilfælde af en lækage. For hver 8 g kølemiddel skal opstillingsrummet være mindst 1 m<sup>3</sup> stort. På typeskiltet indvendigt i apparatet findes der oplysninger om det anvendte kølemiddel.
- Gulvet på opstillingsstedet skal være plant og vandret.
- Opstillingsstedet skal kunne bære apparatets vægt samt vægten for de maks. anbragte varer.
- Brug i eksplosionsfarlige områder er ikke tilladt.

### 2.2 Elektrisk tilslutning

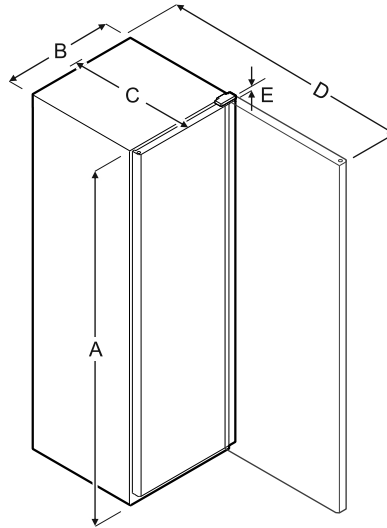


### ADVARSEL

Brandfare gennem forkert opstilling!

- ▶ Sørg for, at der ikke kommer et netkabel i klemme under apparatet, når du opstiller det.
- ▶ Opstil apparatet således, at det ikke berører et stik eller netkabel.
- ▶ Slut ikke apparater til stikdåser i området omkring bagsiden af apparatet.
- ▶ Anbring og anvend **ikke** multistikdåser eller strømledninger samt andre elektroniske apparater (som f.eks. halogentransformere) på bagsiden af apparater.

## 3 Apparatets mål



	A	B	C	D	E
WPbl 4201 WSbl 4201	1284 mm	600 mm	763 mm	1323 mm	23 mm
WPbl 4601 WSbl 4601	1484 mm	600 mm	763 mm	1323 mm	23 mm
WPbl 5001 WPbli 5031 WSbl 5001 WSbli 5031	1684 mm	600 mm	763 mm	1323 mm	23 mm
WPbl 5231 WPbli 5231 WSbli 5231	1884 mm	600 mm	763 mm	1323 mm	23 mm
WSbl 7731 WSbli 7731	2044 mm	750 mm	763 mm	1473 mm	23 mm

A = apparathøjde inklusive fødder/hjul/hængsel

B = apparatbredde uden håndtag

C = apparatdybde uden håndtag

D = apparatdybde med åben dør

E = hængselhøjde

## 4 Transport af apparat



### ADVARSEL

Fare for kvæstelser på grund af glasskår!\*

Ved transport i højder over 1500 m kan dørens glasruder blive knust. Skårene er skarpe og kan forårsage alvorlige skader.

- ▶ Træf egnede forholdsregler.

**Bemærk følgende ved apparattransport:**

- ▶ Transporter apparatet stående.
- ▶ Vær to personer om at transportere apparatet.

**Ved første ibrugtagning:**

- ▶ Transporter apparatet i emballeret stand.

**Ved apparattransport efter første ibrugtagning (f.eks. flytning eller rengøring):**

## Udpakning af skabet

- ▶ Tøm apparatet.
- ▶ Sikr døren mod utilsigtet åbning.

## 5 Udpakning af skabet

Kontakt leverandøren inden tilslutningen, hvis der findes skader på skabet.

- ▶ Kontroller skabet og emballagen for transportskader. Henvend dig straks til leverandøren, hvis du finder skader.
- ▶ Fjern samtlige materialer fra skabets bagside eller sidevægge, der kan forhindre en korrekt ventilation af skabet.
- ▶ Fjern alle beskyttelsesfolier fra apparatet. Du må i den forbindelse ikke anvende spidse eller skarpe genstande!

## 6 Fjernelse af transportsikring

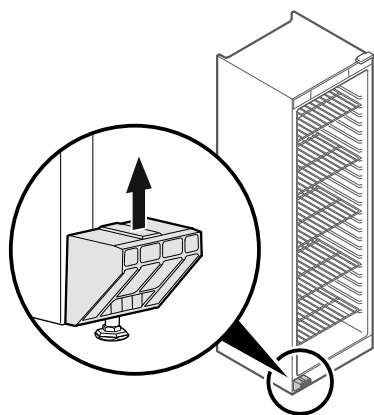


Fig. 1

- ▶ Træk transportsikringen op og af.
- ▷ Grundholderen skal blive på apparatet.

## 7 Montering af dørhåndtag\*

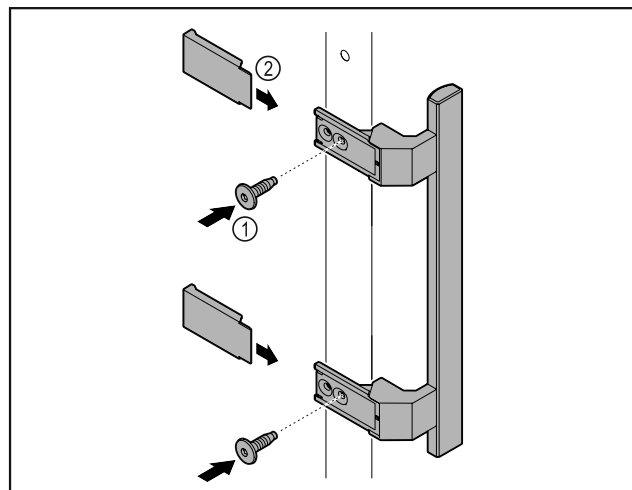


Fig. 2

- ▶ Skru håndtaget i tilbehørspakken fast på døren med de medfølgende skruer Fig. 2 (1).
- ▶ Sæt afdækningen Fig. 2 (2) på.

## 8 Montering af dørhåndtag\*

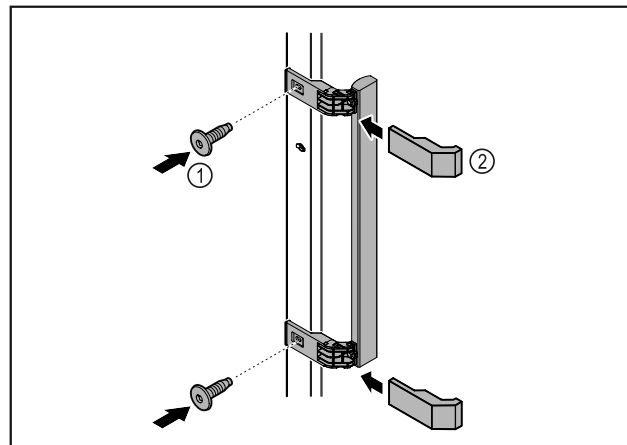


Fig. 3

- ▶ Skru håndtaget i tilbehørspakken fast på døren med de medfølgende skruer Fig. 3 (1).
- ▶ Sæt afdækningen Fig. 3 (2) på.

## 9 Opstilling af apparat



### FORSIGTIG

- Fare for kvæstelser og beskadigelser!
- ▶ Vær 2 personer om at opstille apparatet.



### FORSIGTIG

- Fare for kvæstelser og beskadigelser!
- Døren kan slå mod væggen og derved blive beskadiget. Ved glasdøre kan de beskadigede glas medføre kvæstelser!
- ▶ Beskyt døren mod at slå imod væggen. Anbring af dørs-topper, f.eks. af filt, på væggen.

- ▶ Tilslut alle krævede komponenter (f.eks. netkabel) på bagsiden af apparatet, og før dem ud til siden.

### Bemærk

- Kablerne kan blive beskadiget!
- ▶ Kablerne må ikke komme i klemme, når der skubbes tilbage.

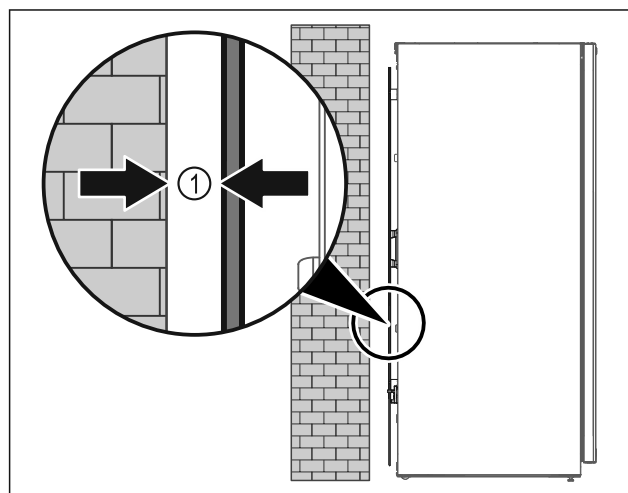


Fig. 4

- ▶ Opstil apparatet enten frit i rummet eller direkte på en væg med en mindstefaststand på 5 mm Fig. 4 (1).

## 10 Justering af apparat

### VIGTIGT

Deformation af apparatkorpuset og døren lukker ikke.

- ▶ Justér apparatet både vandret og lodret.
- ▶ Udlign ujævnheder i gulvet med stillefødderne.



### ADVARSEL

Ukorrekt højdeindstilling af stillefoden!

Alvorlige indtil dødelige kvæstelser. Som følge af en forkert højdeindstilling kan underdelen af stillefoden løsne sig og apparatet vælte.

- ▶ Skru ikke stillefoden for langt ud.

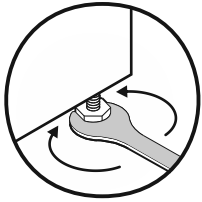


Fig. 5

### Hæv apparatet:

- ▶ Drej stillefoden med uret.

### Sænk apparatet:

- ▶ Drej stillefoden mod uret.

## 11 Opstilling af flere apparater

### VIGTIGT

Fare for skader som følge af kondensvand mellem sidevæggene!

- ▶ Apparatet må ikke stilles direkte ved siden af andre køleapparater.
- ▶ Opstil apparaterne i en afstand på 3 cm mellem apparaterne.
- ▶ Der kan kun opstilles flere apparater ved siden af hinanden op til temperaturer på 35 °C og 65 % luftfugtighed.
- ▶ Ved en højere luftfugtighed skal afstanden mellem apparaterne forøges.

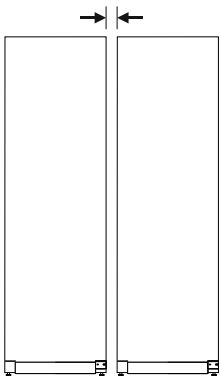


Fig. 6 Side-by-Side-opstilling

### Bemærk

Der fås et Side-by-Side-sæt som tilbehør hos Liebherr-kundeservice.

## 12 Efter opstillingen

- ▶ Træk beskyttelsesfilmene af. \*
- ▶ Rengør apparatet.
- ▶ Ved behov: Desinficer apparatet.

- ▶ Opbevar fakturaen for at have apparat- og forhandleroplysningerne til rådighed i forbindelse med serviceydelse.

## 13 Bortskafning af emballagen



### ADVARSEL

Fare for at blive kvælt af emballagemateriale og folier!

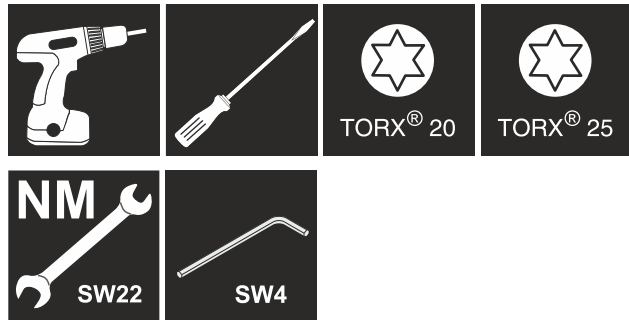
- ▶ Lad ikke børn lege med emballagemateriale.

Emballagen er fremstillet af genanvendelige materialer:

- Bølgepap/pap
- Dele af skummet polystyrol
- Folier og poser af polyethylen
- Bånd af polypropylen
- Naglet træramme med plade af polyetylene\*
- ▶ Emballagen bør afleveres på den nærmeste genbrugsplads.

## 14 Skift af døranslaget

### Værktøj



### ADVARSEL

Fare for kvæstelser ved faglig ukorrekt ændring af døranslag!

- ▶ Døranslaget må kun skiftes af fagpersonale.



### ADVARSEL

Fare for kvæstelser og materielle skader som følge af dørens høje vægt!

- ▶ Ombygningen må kun foretages, hvis du kan bære en vægt på 25 kg.
- ▶ Ombygningen må kun udføres af to personer.

### VIGTIGT

Strømførende dele!

Beskadigelse af elektriske komponenter.

- ▶ Træk netstikket ud, før der skiftes dørhængsel.

- ▶ Åbn døren.

# Skift af døranslaget

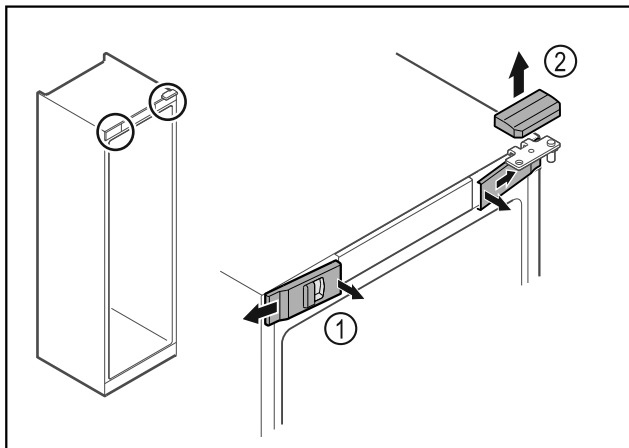


Fig. 7\*

- ▶ Klik de forreste indvendige afdækninger Fig. 7 (1) ud, og tag dem af i siden.\*
- ▶ Tag den øverste afdækning Fig. 7 (2) af opefter.\*

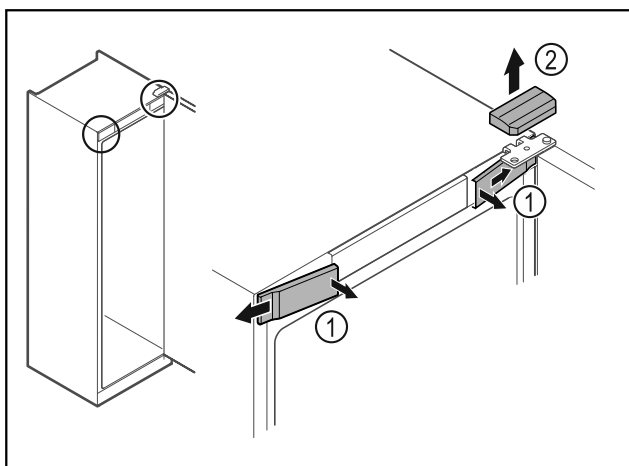


Fig. 8\*

- ▶ Klik de forreste indvendige afdækninger Fig. 8 (1) ud, og tag dem af i siden.\*
- ▶ Tag den øverste afdækning Fig. 8 (2) af opefter.\*

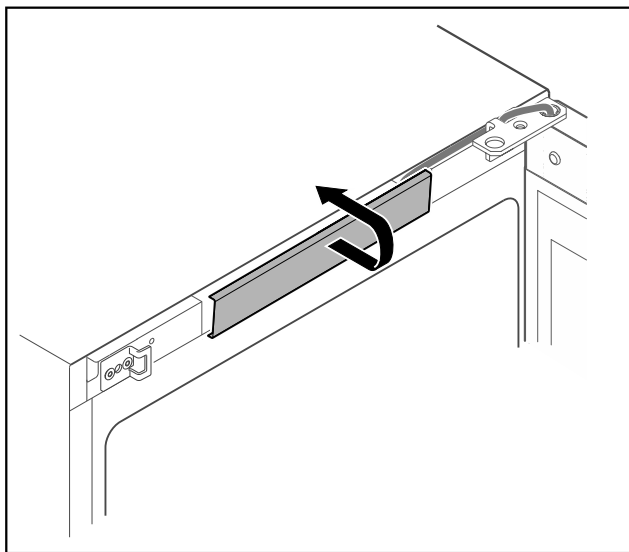


Fig. 9

- ▶ Klik den midterste afdækning ud, og tag den af.

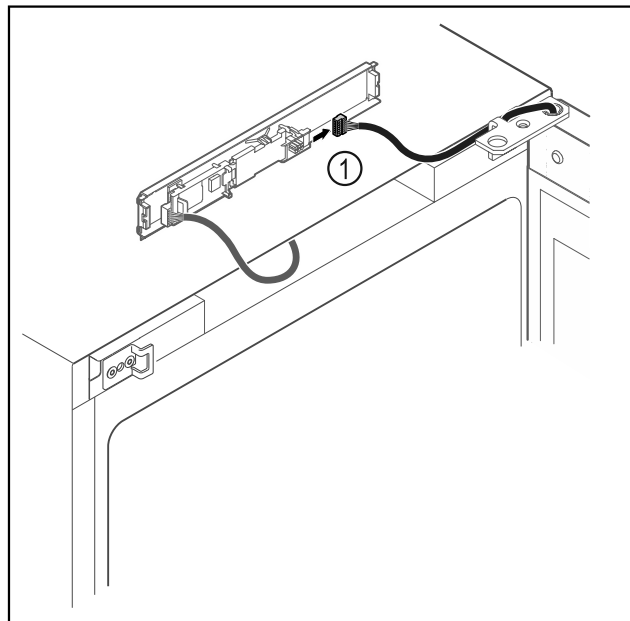


Fig. 10

- ▶ Træk stikket ud af Fig. 10 (1) printkortet.

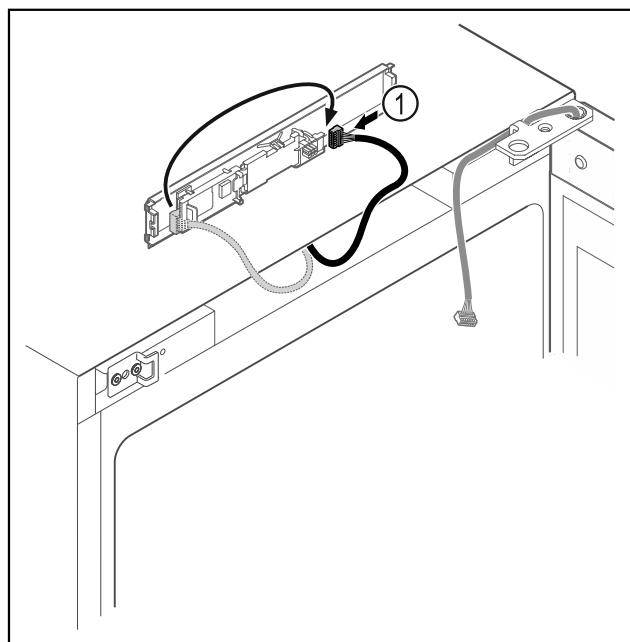


Fig. 11

- ▶ Flyt stikket Fig. 11 (1) på printkortet.

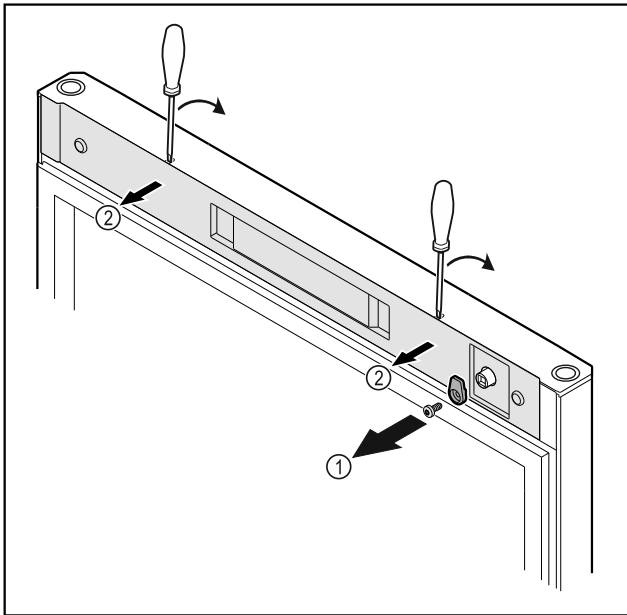


Fig. 12 \*

- ▶ Skru låsekrogen Fig. 12 (1) af\*
- ▶ Klik afdækningen Fig. 12 (2) ud med en lille skruetrækker, og tag den af.\*

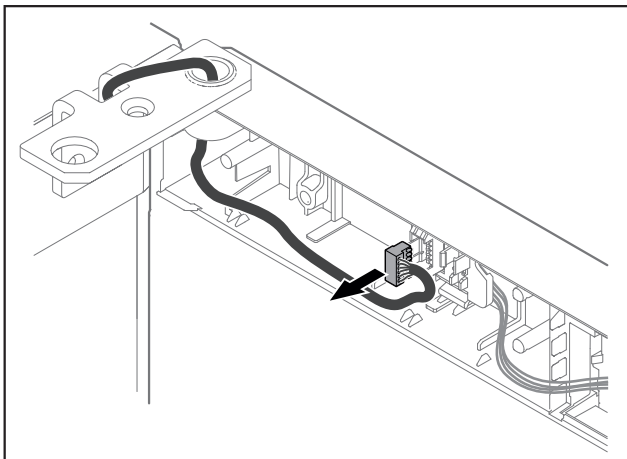


Fig. 13

- ▶ Fjern stikket fra stikholderen.

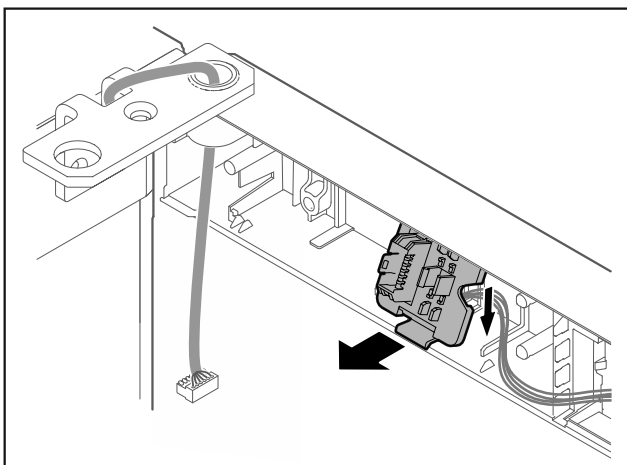


Fig. 14 Stikholderens monteringsposition kan drejes 180°.

- ▶ Klik stikholderen ud.

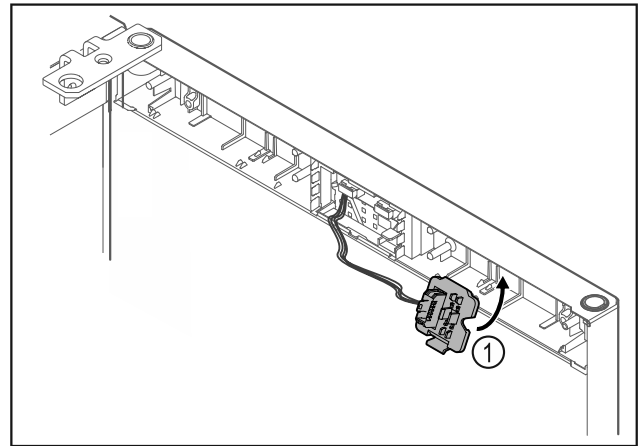


Fig. 15

- ▶ Klik stikholderen Fig. 15 (1) i på den modsatte side.

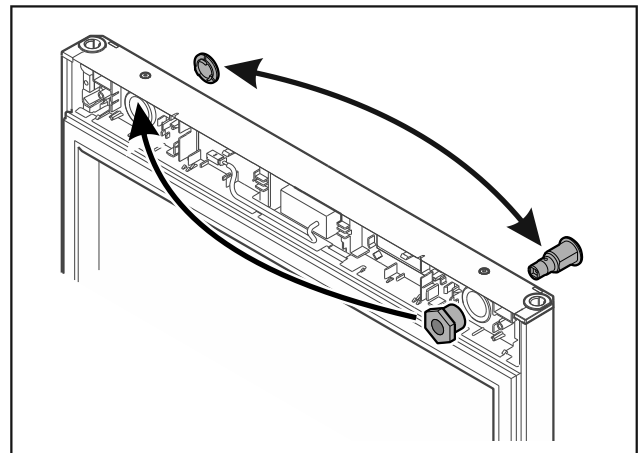


Fig. 16 \*

- ▶ Flyt låsen og afdækningen til den modsatte side.\*  
-eller-

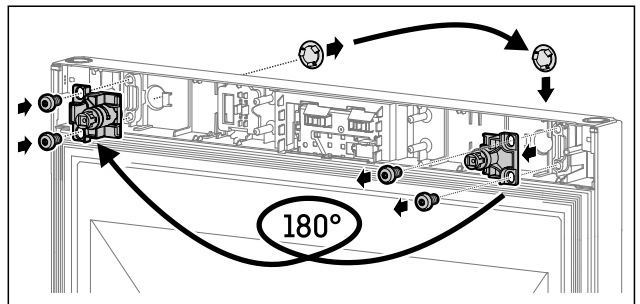


Fig. 17

- ▶ Flyt låsen og afdækningen til den modsatte side.\*

## VIGTIGT

Fare for kvæstelser, hvis døren falder af!

- ▶ Hold fast i døren.

# Skift af døranslaget

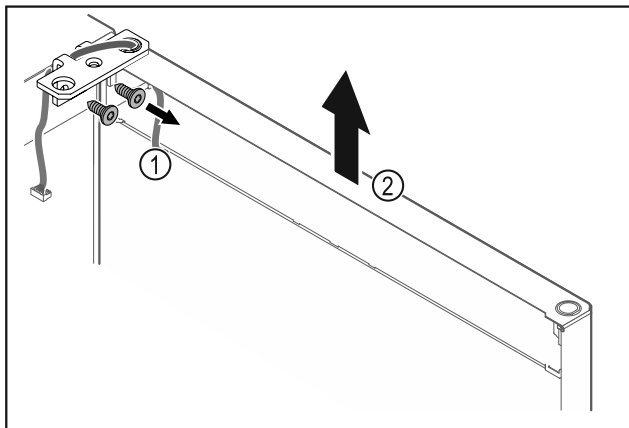


Fig. 18

- ▶ Skru hængselvinklen Fig. 18 (1) af.
- ▶ Løft døren og hængselvinklen Fig. 18 (2) ca. 200 mm lige op, og tag dem af.
- ▶ Læg døren forsigtigt på et blødt underlag.

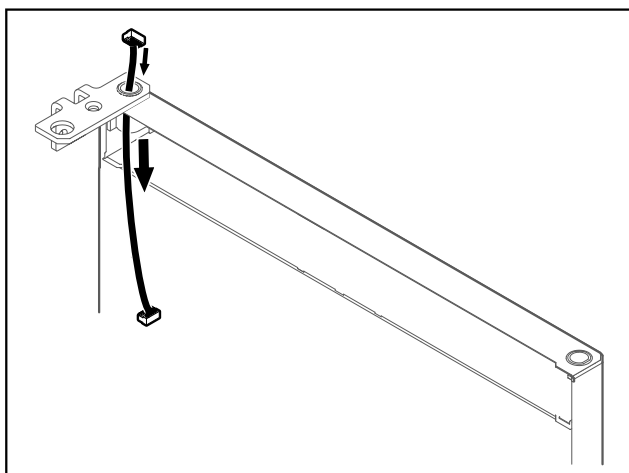


Fig. 19

- ▶ Træk kablet forsigtigt ud.

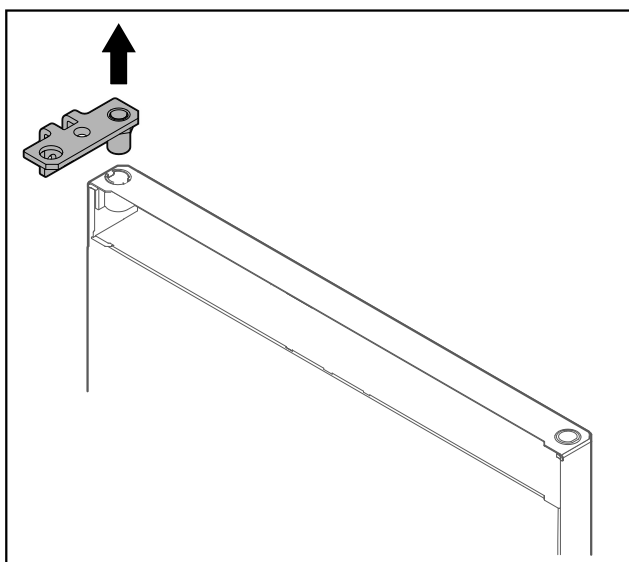


Fig. 20

- ▶ Træk hængselvinklen ud.

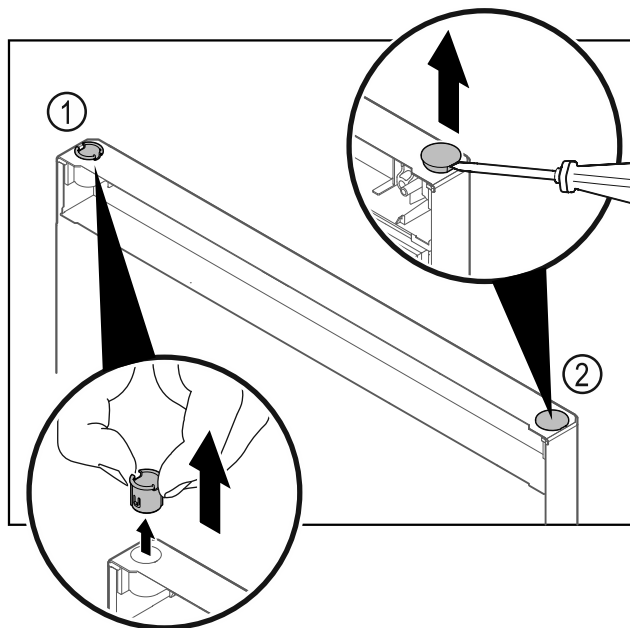


Fig. 21

- ▶ Træk hængselbøsningen Fig. 21 (1) ud med fingrene.
- ▶ Løsn afdækningsproppen Fig. 21 (2) forsigtigt med en flad skruetrækker, og træk den ud.

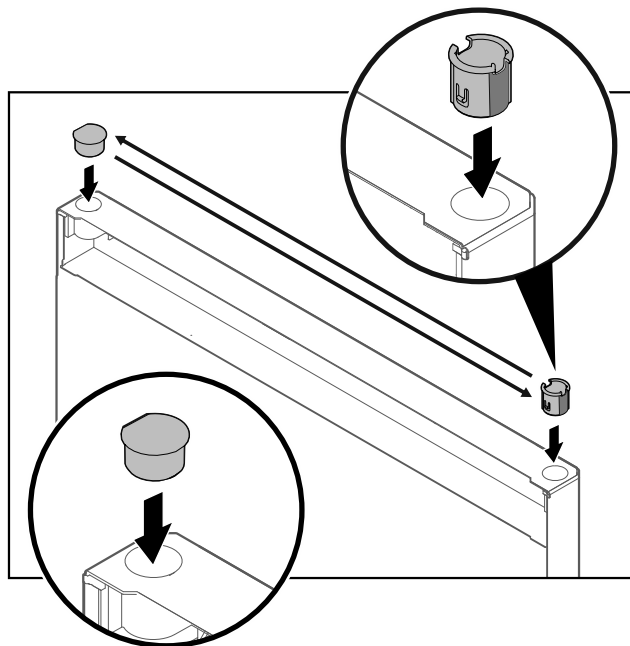


Fig. 22

- ▶ Sæt hængselbøsningen og afdækningsproppen i på den modsatte side (de afladede sider peger nedad).



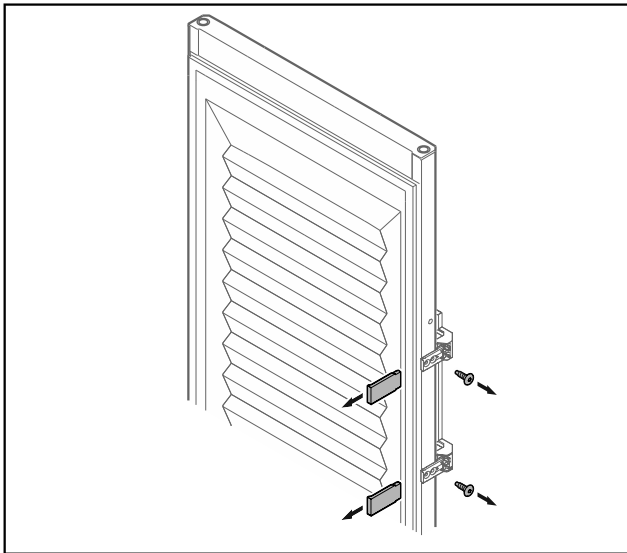


Fig. 23 Skumisoleret dør\*

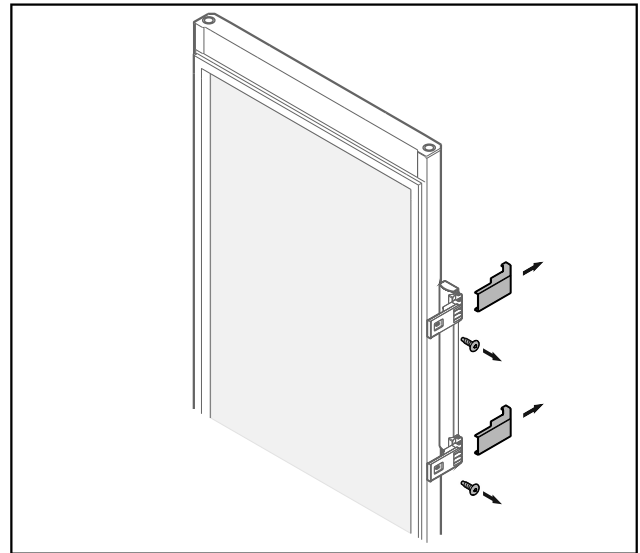


Fig. 24 Glasdør\*

- ▶ Tag afskærmningerne af.
- ▶ Skru grebet af.

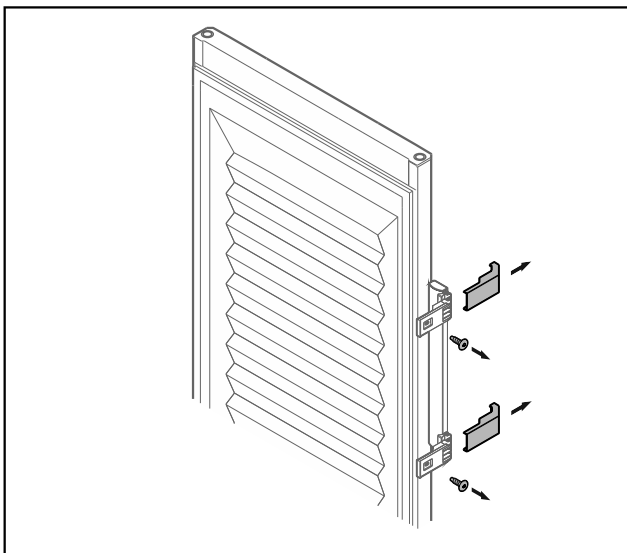


Fig. 23 Skumisoleret dør\*

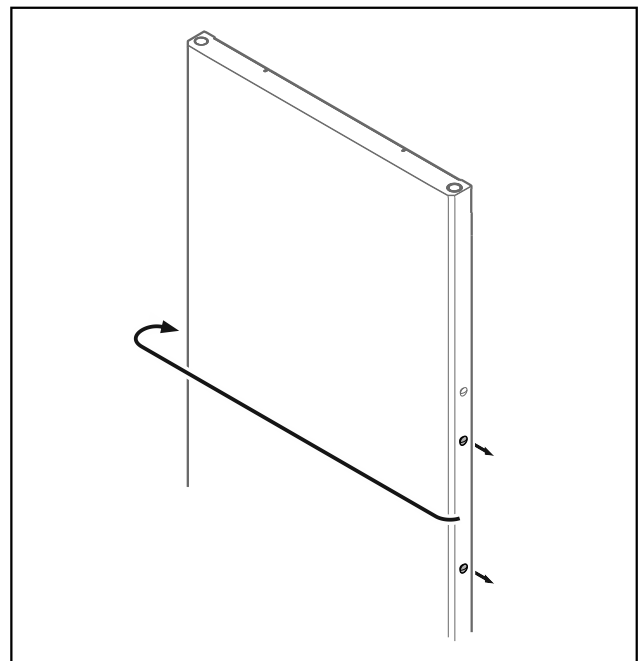


Fig. 25

- ▶ Sæt proppen på den modsatte side.

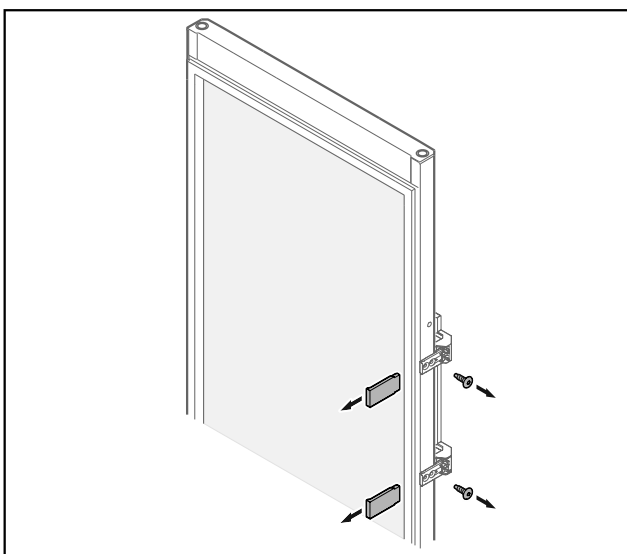


Fig. 24 Glasdør\*

# Skift af døranslaget

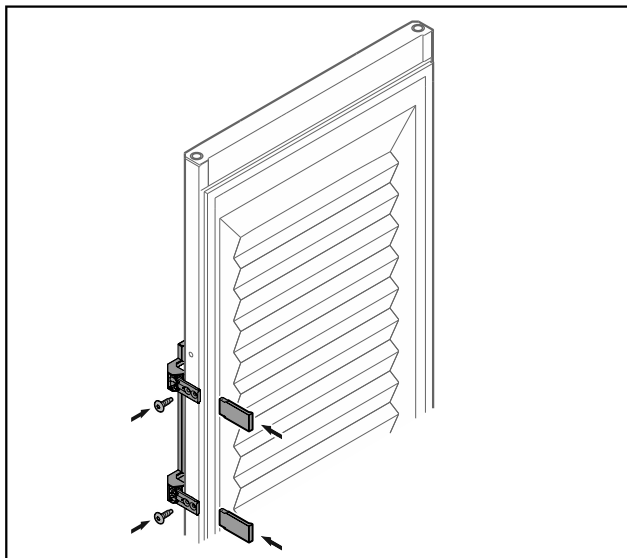


Fig. 26 Skumisoleret dør\*

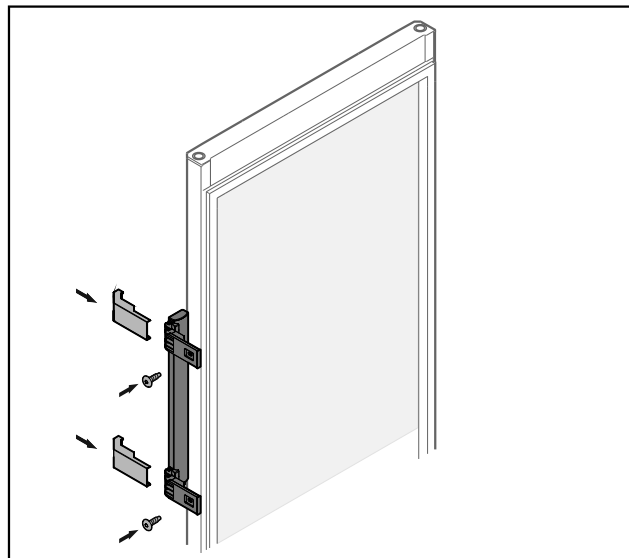


Fig. 27 Glasdør\*

- ▶ Skru grebet på den modsatte side.
- ▶ Sæt afskærmningerne på.

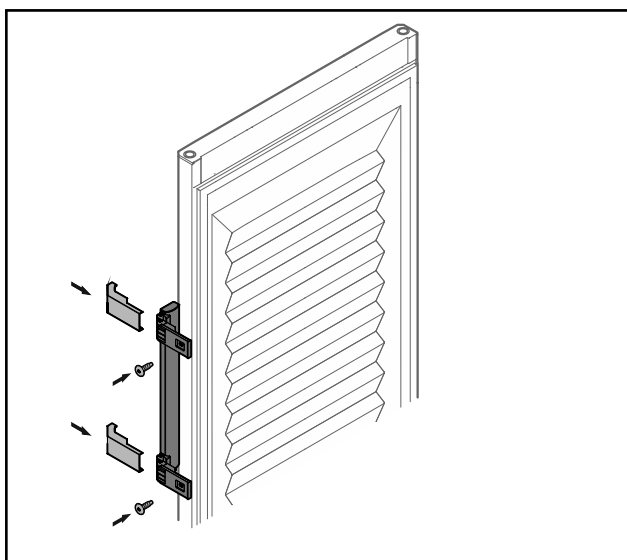


Fig. 26 Skumisoleret dør\*

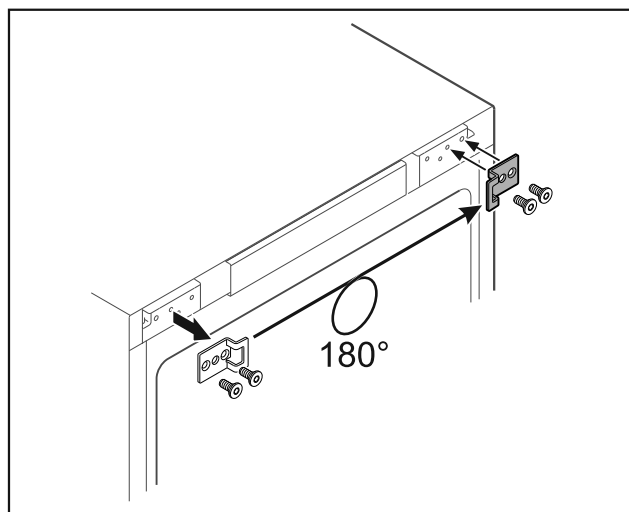


Fig. 28 \*

- ▶ Sæt lukkevinklen på den modsatte side.\*

## Bemærk

Der er allerede markeret huller, og de kan gennembøres med de selvskærende skruer.\*

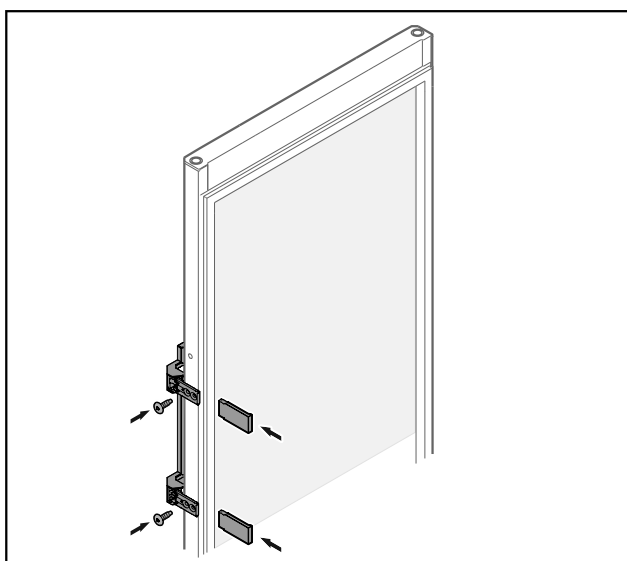


Fig. 27 Glasdør\*

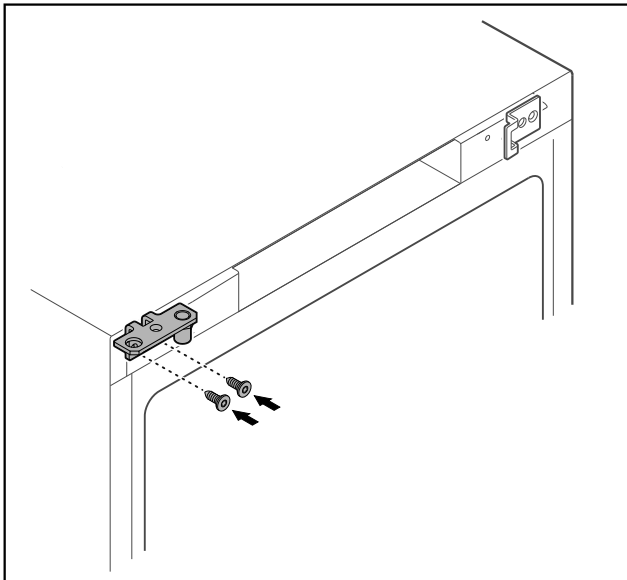


Fig. 29 \*

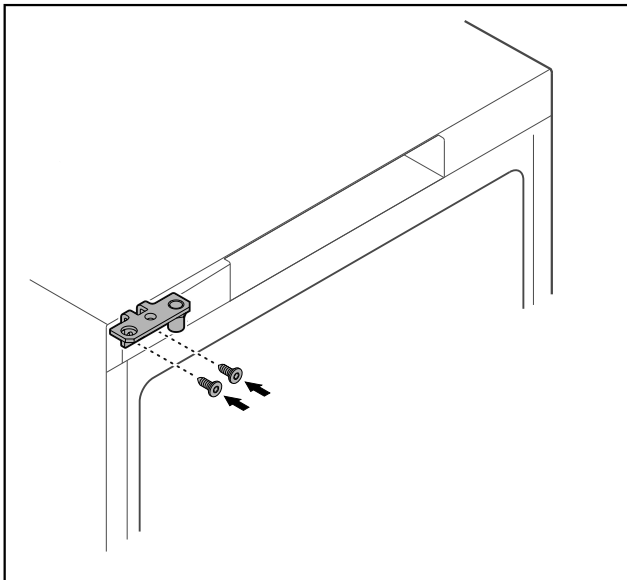


Fig. 30 \*

- ▶ Sæt hængselvinklen på den modsatte side.



## ADVARSEL

Fare for kvæstelser og materielle skader, hvis døren falder af!

- ▶ Spænd lejebolten med det angivne drejemoment.

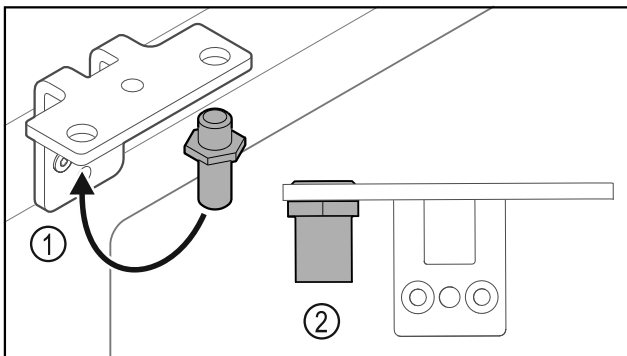


Fig. 31

- ▶ Flyt bolten Fig. 31 (1) i hængselvinklen.
- ▶ Spænd bolten Fig. 31 (2) med et **drejemoment på 12 Nm**.

- ▶ Skru hængselvinklen af igen.

## VIGTIGT

Fare for kvæstelser som følge af spændt fjeder!

- ▶ Du må ikke adskille dørlukkesystemet Fig. 32 (1).

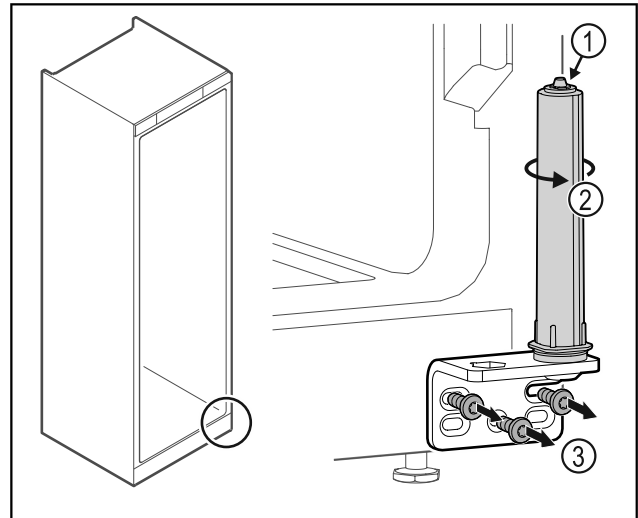


Fig. 32

- ▶ Drej lukkesystemet Fig. 32 (2), indtil det klikker.
- ▶ Forspændingen i lukkesystemet er løst.
- ▶ Skru hængselvinklen Fig. 32 (3) af.

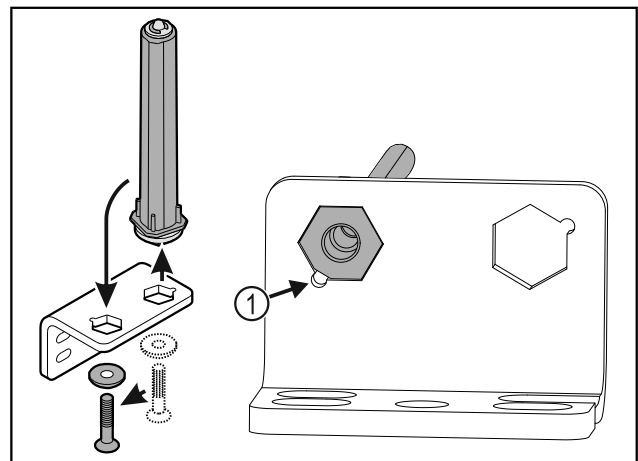


Fig. 33

- ▶ Flyt lukkesystemet i hængselvinklen.
  - ▶ Vær derved opmærksom på, at boltens affasning Fig. 33 (1) peger mod det runde hul under isætningen.
- eller-**

## Bemærk

Forkert placering af højdeindstillingsskiverne. Det er ikke længere muligt at fastgøre møtrikken tilstrækkeligt.

- ▶ Skiven skal gå i indgreb på undersiden af lukkesystemet.

# Skift af døranslaget

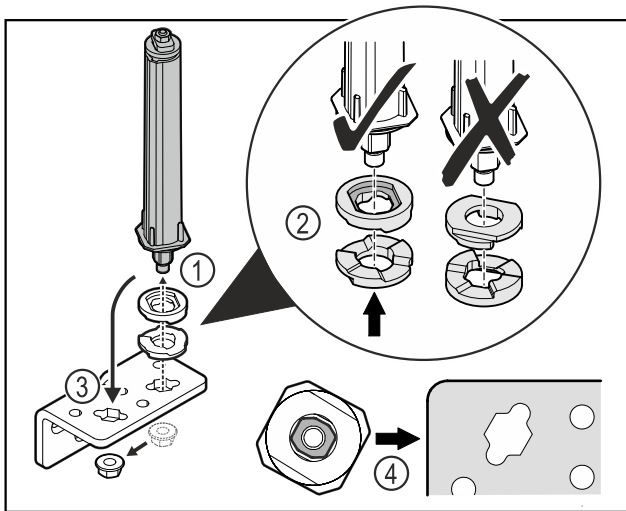


Fig. 34

- ▶ Løsn møtrikken, og fjern dørlukkesystemet Fig. 34 (1).
- ▶ Vær opmærksom på, at højdeindstillingsskiverne vender korrekt Fig. 34 (2).
- ▶ Flyt lukkesystemet i hængselvinklen, og fastgør med møtrikken Fig. 34 (3).
- ▶ Vær opmærksom på, at dørlukkesystemet vender korrekt, når det sættes i Fig. 34 (4).

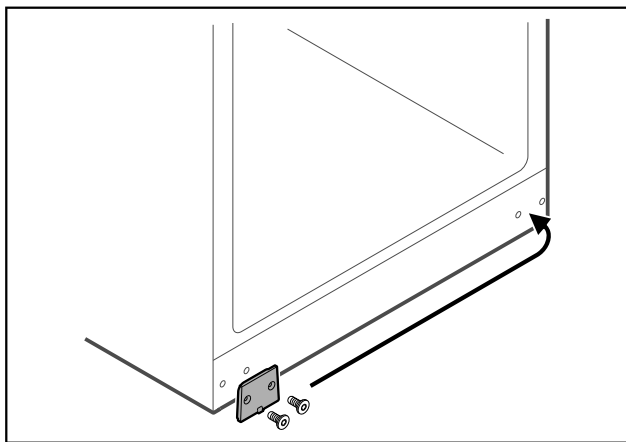


Fig. 35

- ▶ Flyt afdækningspladen til den modsatte side.

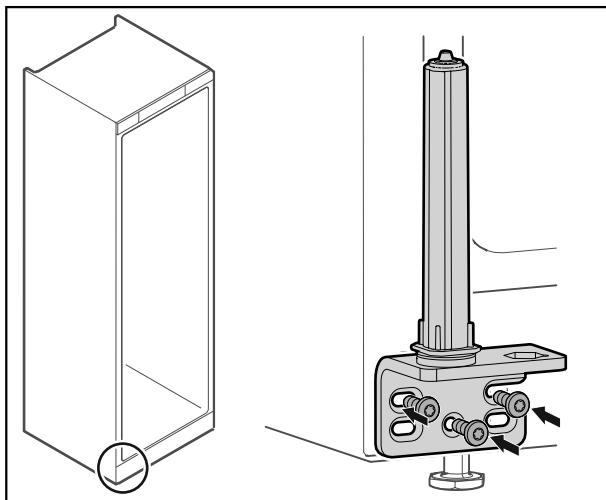


Fig. 36

- ▶ Skru hængselvinklen på den modsatte side.

## Bemærk

Korrekt justering og forspænding er vigtigt for at lukkesystemet fungerer, som det skal.

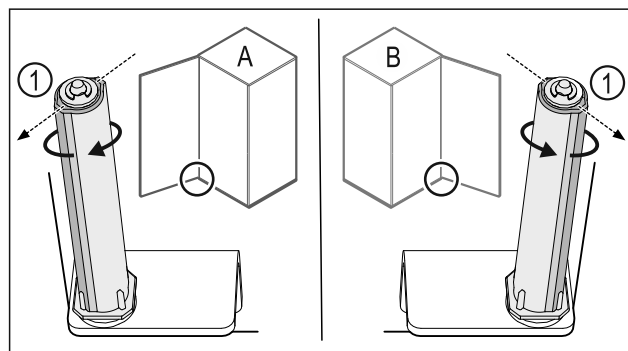


Fig. 37 Venstreanslag (A)/højreanslag (B)

- ▶ Drej lukkesystemet mod modstanden, indtil lukkesystemets forbindelsesdel Fig. 37 (1) peger udad.
- ▷ Lukkesystemet bliver automatisk stående i denne position.
- ▷ Lukkesystemet er justeret og forspændt.

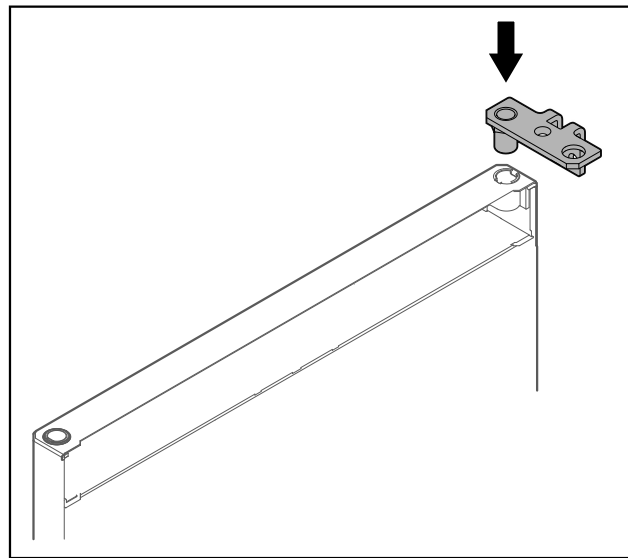


Fig. 38

- ▶ Sæt hængselvinklen i døren.

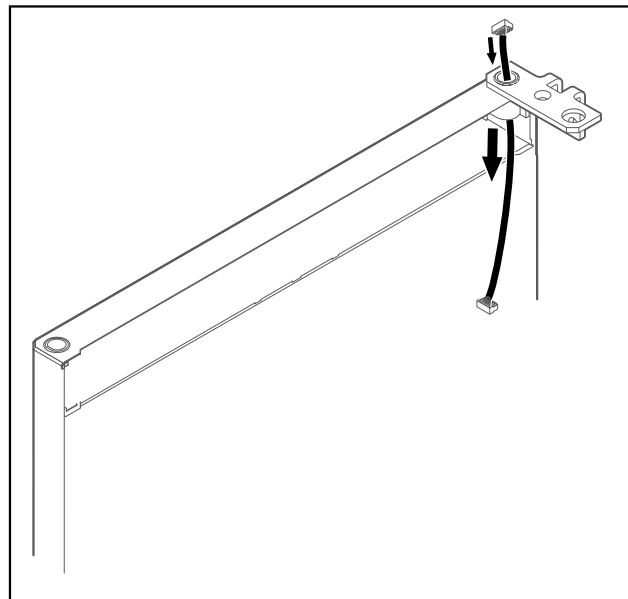


Fig. 39

- ▶ Stik kablet forsigtigt igennem.

## VIGTIGT

Fare for kvæstelser, hvis døren falder af!

- ▶ Hold fast i døren.

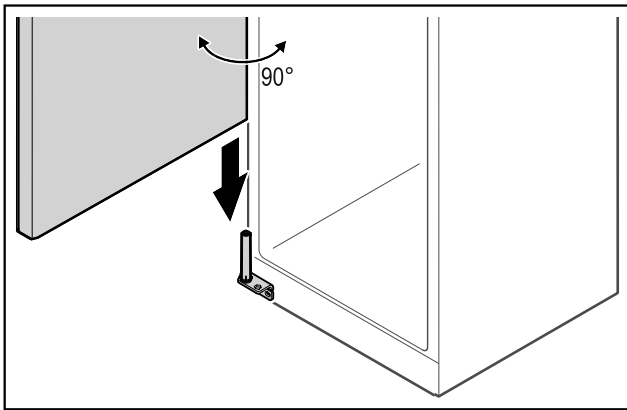


Fig. 40

- ▶ Løft døren fra gulvet med hjælp fra en anden person.
- ▶ Sæt døren forsigtigt på lukkesystemet i en åben position på 90°.

## VIGTIGT

Materielle skader som følge af forkert montering!

- ▶ Kablet må ikke komme i klemme under monteringen af hængselvinklen.

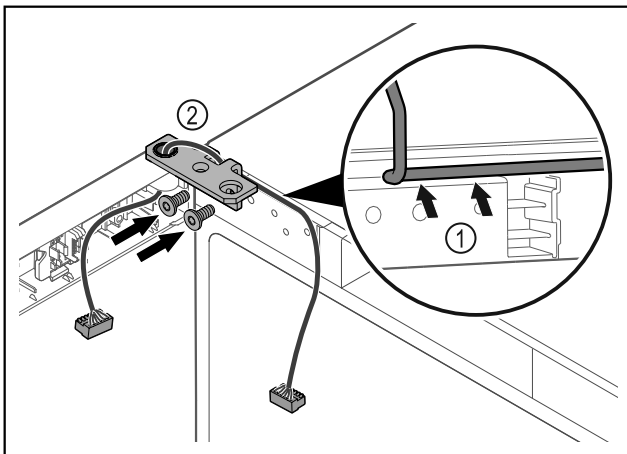


Fig. 41

- ▶ Sæt kablet gennem hængselvinklens udsparring, og træk det forsigtigt Fig. 41 (1).
- ▶ Skru hængselvinklen Fig. 41 (2) på.

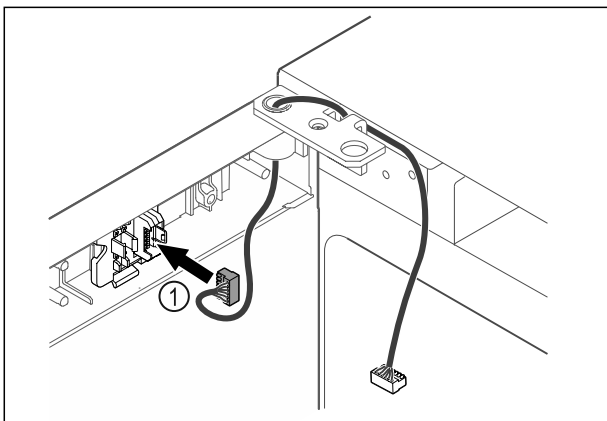


Fig. 42

- ▶ Sæt stikket Fig. 42 (1) i stikholderen.

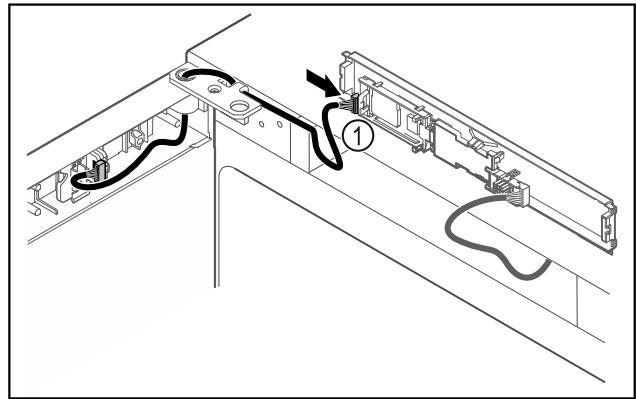


Fig. 43

- ▶ Sæt stikket Fig. 43 (1) i på printkortet.

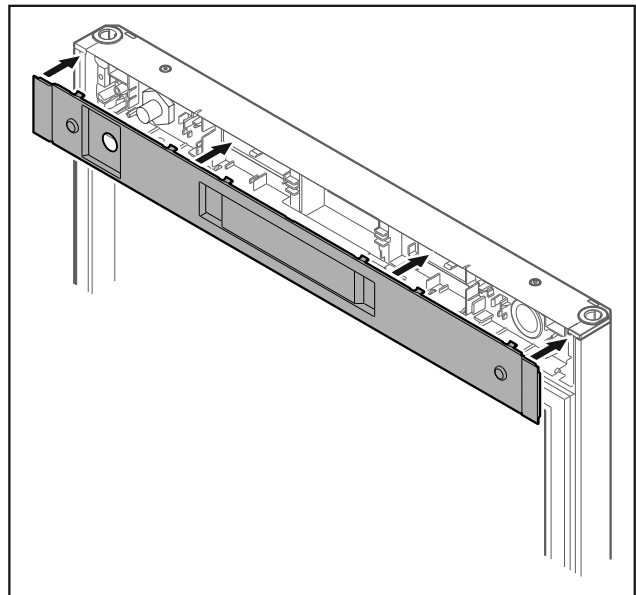


Fig. 44 \*

- ▶ Sæt afdækningen på.\*

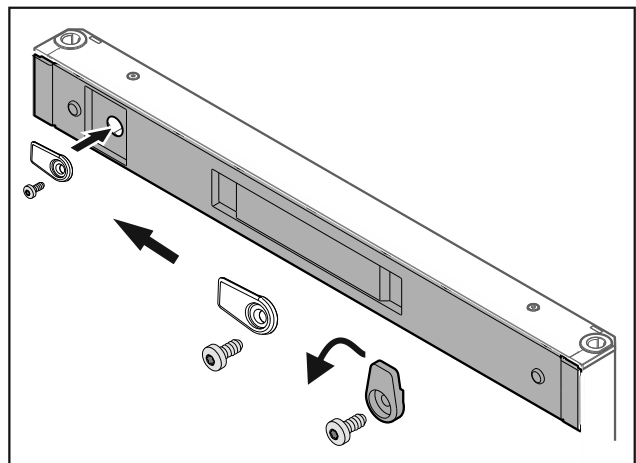


Fig. 45 \*

- ▶ Skru lukkekrogen på.\*

## Justering af dør

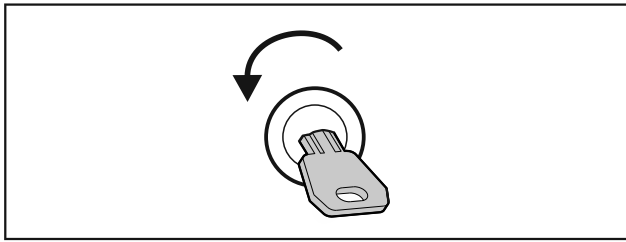


Fig. 46 \*

- ▶ Luk døren op.\*

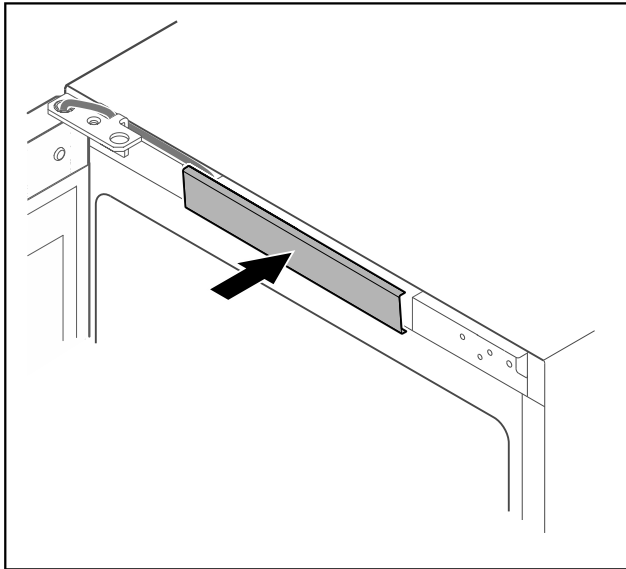


Fig. 47

- ▶ Klik den midterste afdækning på.

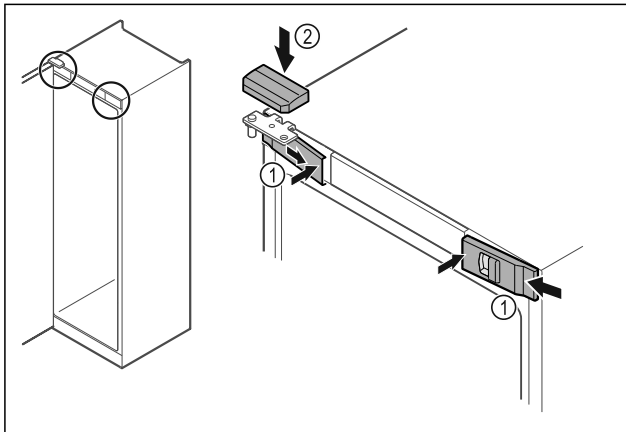


Fig. 48 \*

- ▶ Klik de forreste afdækninger Fig. 48 (1) i på siden, og lad dem gå i hak indvendigt.\*
- ▶ Klik på den øverste afdækning Fig. 48 (2) på ovenfra.\*

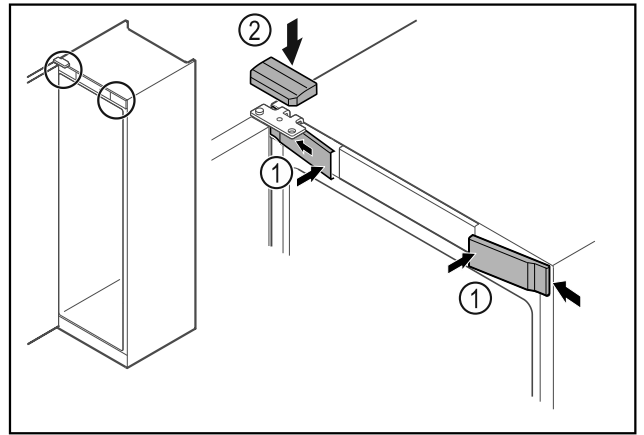


Fig. 49 \*

- ▶ Klik de forreste afdækninger Fig. 49 (1) i på siden, og lad dem gå i hak.\*
- ▶ Klik på den øverste afdækning Fig. 49 (2) på ovenfra.\*
- ▶ Luk døren.
- ▷ Døranslaget er ændret.

## 15 Justering af dør

Hvis døren ikke er lige, kan du justere døren på den nederste hængselvinkel.

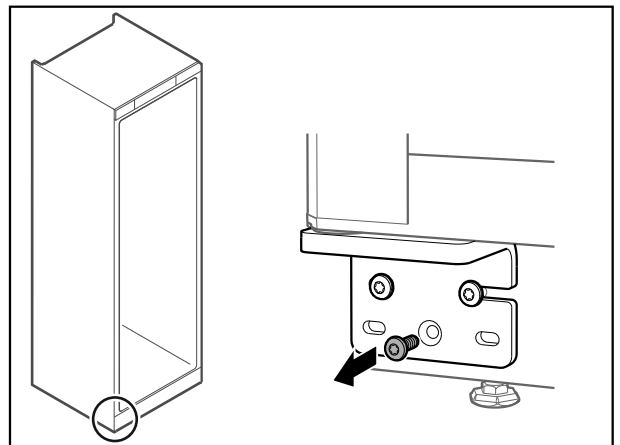


Fig. 50

- ▶ Fjern den midterste skrue på den nederste hængselvinkel.

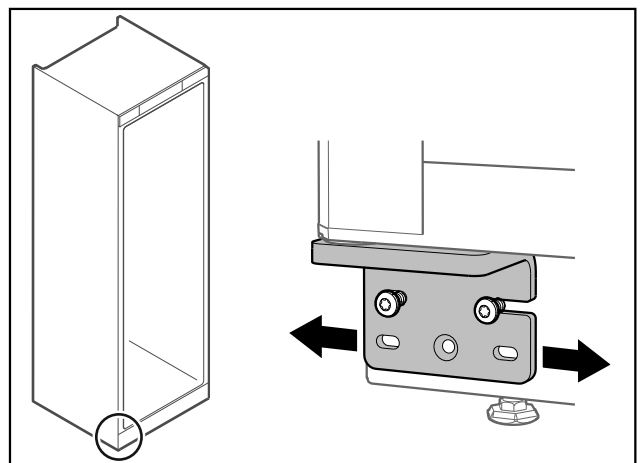


Fig. 51

- ▶ Løsn begge skrue en smule, og forskyd døren med hængselvinklen mod højre eller venstre.
- ▶ Spænd skrue fast indtil anslag (den midterste skrue er ikke længere nødvendig).

▷ Døren er justeret, så den er lige.

- ▷ Hvis der ikke udføres nogen handling inden for 60 sekunder: Standby-symbol udtones og forsvinder.
- ▷ Apparat er tilsluttet. Første ibrugtagning: se følgende kapitler eller brugsanvisning.

## 16 Tilslutning af apparatet til strømforsyningen



### ADVARSEL

Fare for elektrisk stød og kvæstelser som følge af et beskadiget apparat eller en beskadiget nettilslutningsledning! Livsfare og snitsår. Hvis apparatet eller nettilslutningsledningen blev beskadiget under transporten, er der fare for et livsfarligt elektrisk stød. Du kan derudover få snitsår på apparatets beskadigede dele.

- ▶ Kontrollér apparatet og nettilslutningsledningen for beskadigelser efter transport.
- ▶ Apparatet må aldrig tages i brug, hvis apparatet eller nettilslutningsledningen er beskadiget.
- ▶ Kontakt kundeservice.

Du slutter apparatet til lysnettet ved hjælp af det medfølgende strømkabel. Strømkablet har en IEC-stikdåse i den ene ende og en stikkontakt i den anden ende.

Kontrollér, at følgende forudsætninger er opfyldt:

- Apparatet og strømkablet er ubeskadigede.
- Apparatet er opstillet i overensstemmelse med reglerne. (se 6 Fjernelse af transportsikring)
- Kravene til den elektriske tilslutning er opfyldt. (se 2 Opstillingsbetingelser)
- Målene for korrekt tilslutning er kendt og overholdt.
- Netspændingen og -frekvensen svarer til specifikationerne på typeskiltet.
- Stikdåsen er jordet og sikret elektrisk i overensstemmelse med forskrifterne.
- Sikringens brydestrøm ligger mellem 10 A og 16 A.
- Stikkontakten er let tilgængelig og ligger ikke bag enheden.

### VIGTIGT

Fare for beskadigelse som følge af ukorrekt drift!  
Beskadigelse af apparatets elektriske komponenter.

- ▶ Benyt udelukkende den medfølgende nettilslutningsledning.

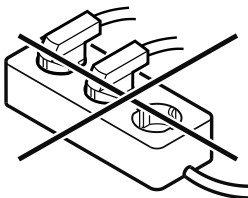


### ADVARSEL

Brandfare som følge af ukorrekt tilslutning!  
Forbrændinger.

Beskadigelser på apparatet.

- ▶ Anvend ikke forlængerledninger.
- ▶ Anvend ikke strømskinner.

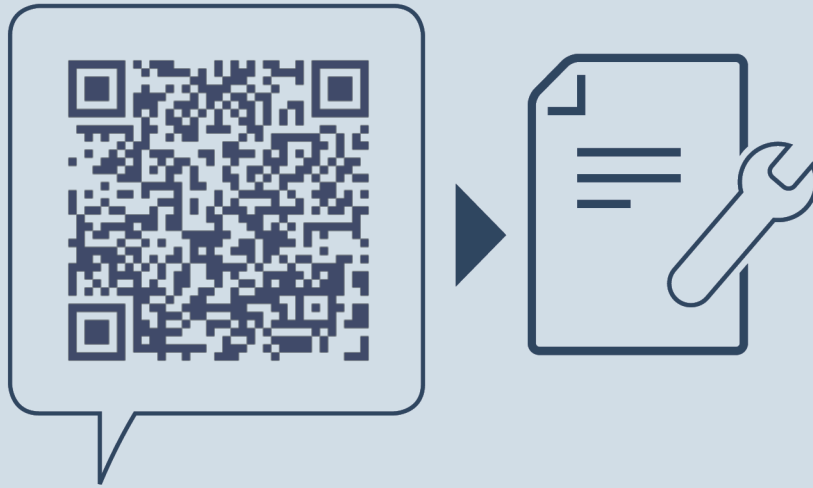


### VIGTIGT

Fare for beskadigelse som følge af ukorrekt tilslutning!  
Beskadigelser på apparatet.

- ▶ Tilslut ikke apparatet til vekselrettere, der ikke er tilsluttet til elnettet, som f.eks. solarstrømanlæg og benzingeneratorer.

- ▶ Slut strømstikket på strømkablet til strømforsyningen.
- ▷ Der vises et standby-symbol i displayet.



[home.liebherr.com/fridge-manuals](https://home.liebherr.com/fridge-manuals)

**DA** Vinklimaskab

Udgivelsesdato: 20241022

**Artikelnr.-indeks: 7083362-00**

Liebherr-Hausgeräte GmbH  
Memminger Straße 77-79  
88416 Ochsenhausen  
Deutschland