

Návod k zabudovaniu

Temperovacia skriňa na víno

strana 86

SK



7085 665-03

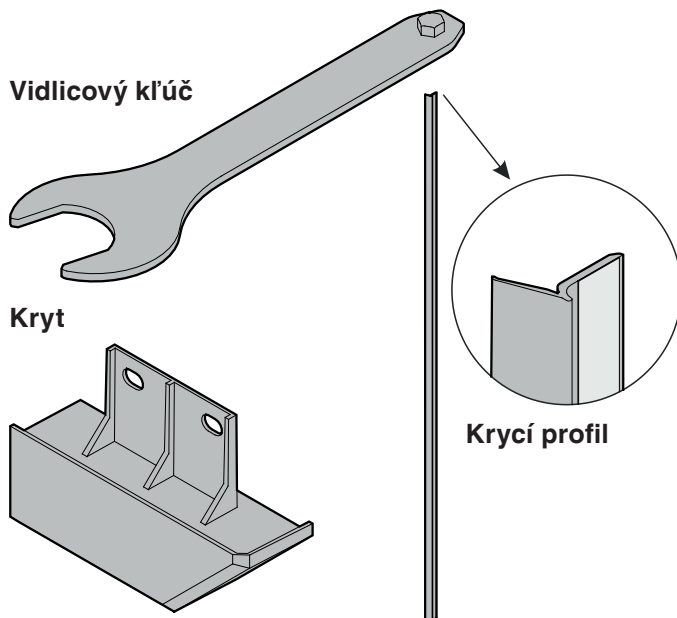
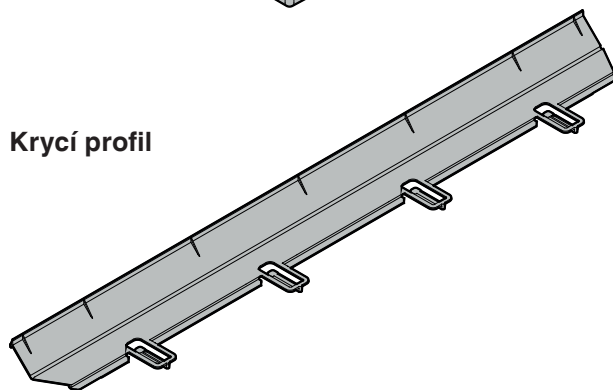
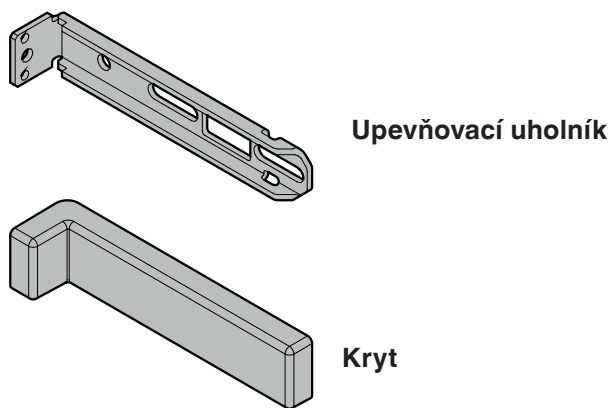
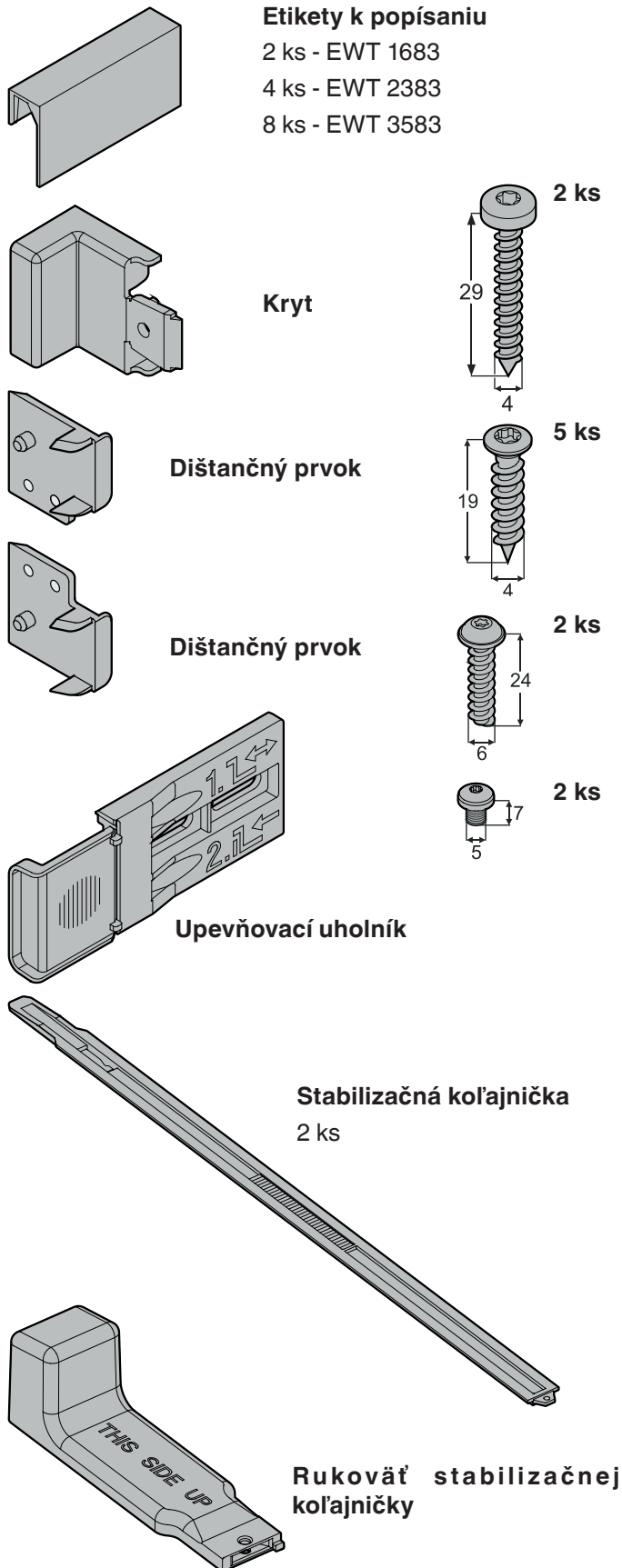
EWTgb/gw 1683 / 2383 / 3583



Obsah

Rozsah dodávky.....	86
Rozmery spotrebiča.....	86
Preprava spotrebiča.....	87
Montážne rozmery.....	88
Prezračevanje naprave.....	88
Výmena závesu dverí.....	89
Zabudovanie spotrebiča.....	92
Nastavenie dverí.....	96

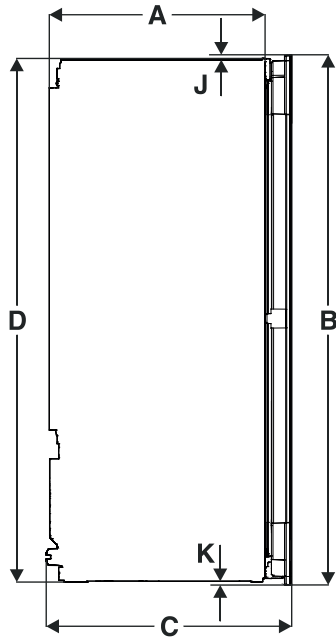
Rozsah dodávky



Rozmery spotrebiča

A	510 mm
B	EWT 16.. - 906 mm EWT 23.. - 1233 mm EWT 35.. - 1816 mm
C	572 mm
D	EWT 16.. - 872 mm EWT 23.. - 1218 mm EWT 35.. - 1770 mm
E	595 mm
F	557 mm
G	254 mm
H	1100 mm
I	115°
J	EWT 16.. - 26,5 mm EWT 23.. - 7,5 mm EWT 35.. - 27 mm
K	EWT 16.. - 7,5 mm EWT 23.. - 7,5 mm EWT 35.. - 19 mm

Pohľad zo strany



Pohľad spredu



Pohľad zhora



Preprava spotrebiča

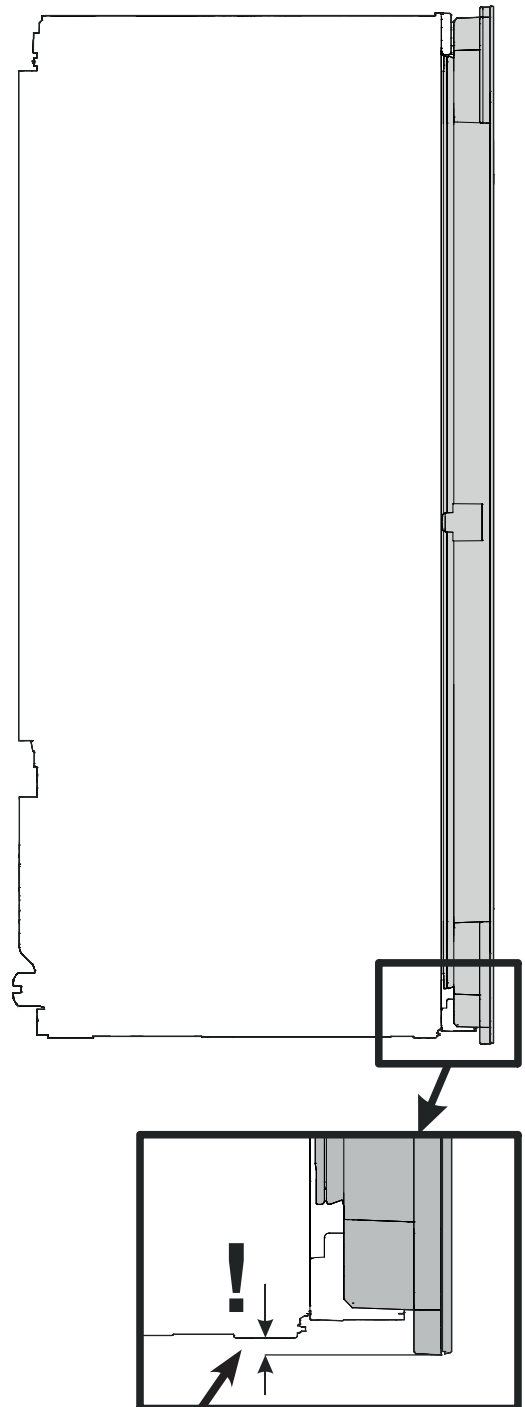
⚠ OPATRNE

Nebezpečenstvo poranenia a poškodenia v dôsledku nesprávnej prepravy!

- Spotrebič prepravujte zabalený.
- Spotrebič prepravujte nastojato.
- Spotrebič neprepravujte sami.

⚠ VÝSTRAHA!

Nenamontovaný spotrebič sa môže preklápať!



- EWT 16.. - 7,5 mm
- EWT 23.. - 7,5 mm
- EWT 35.. - 19 mm

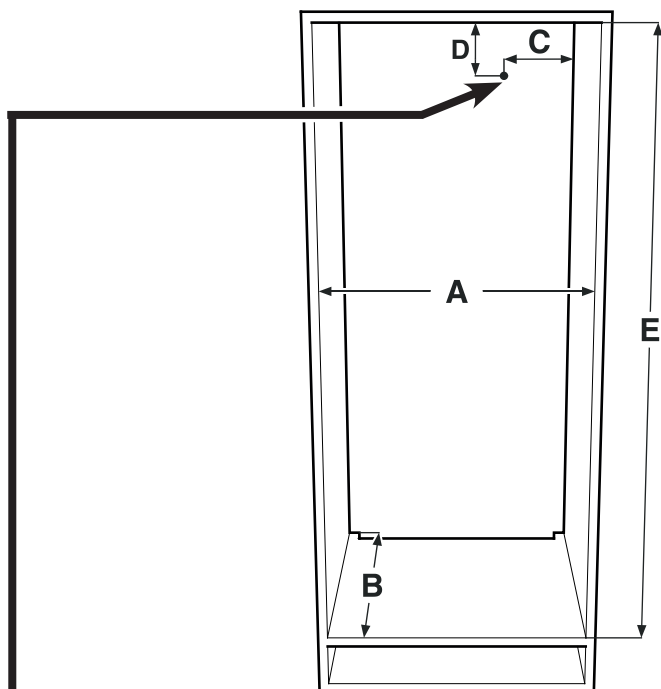
Montážne rozmery

Dôležité upozornenie

Aby sa predišlo problémom pri vystavaní spotrebiča a jeho poškodeniu, musia sa nutne dodržať nasledujúce predpoklady!

Kuchynský nábytok musí byť horizontálne a vertikálne vysmerovaný!

Minimálna hrúbka steny telesu nábytku = 16 mm.



A	560 mm - 570 mm
B	min. 550 mm (odporúčané 560 mm)
C	70 mm
D	30 mm
E	EWT 16.. - 874-890 mm EWT 23.. - 1220-1236 mm EWT 35.. - 1772-1788 mm

V tejto oblasti bude vychádzať sieťová prípojka na zadnej strane spotrebiča.

Voľná dĺžka sieťovej prípojky:

EWT 16..: 2000 mm
EWT 23..: 2000 mm
EWT 35..: 2800 mm

Zvoliť polohu sieťovej zásuvky za zohľadnenia týchto údajov.

Zásuvka sa nesmie nachádzať za spotrebičom a musí byť ľahko prístupná.

Prezračevanje naprave



Dôležité upozornenie

Voľný prierez ventilácie musí od spodného až po horný vetrací otvor priebežne činiť 200 cm².

A	min. 200 cm ²
B	min. 500 mm
C	min. 40 mm
D	min. 500 mm
E	min. 40 mm

Druhy otvorov výstupu vzduchu

- ① Priamo nad spotrebičom
- ② Nad nasadzovacou skrinkou
- ③ Na nasadzovacej skrinke s dekoračnou mrežou vpredu



Dôležité upozornenie

Pri použití dekoračných mreží je potrebné dávať pozor na to, aby voľný prierez ventilácie vyplýval zo sumy jednotlivých otvorov v mreži.

Na vloženie ventilačnej mreže iba jeden výrez 200 cm² nie je dostatočný.

Výmena závesu dverí

Výmenu závesu dverí by mal prevádzať len vycúčený personál.

Na prestavbu sú potrebné dve osoby.

⚠ VÝSTRAHA!

Vysoká hmotnosť dverí.

Nebezpečenstvo poranenia a vecné škody.

Prestavbu vykonávajte iba vtedy, keď sa môže zdvihnúť hmotnosť 35 kg.

⚠ VÝSTRAHA!

Nebezpečenstvo poranenia v dôsledku vypadnutých dverí!

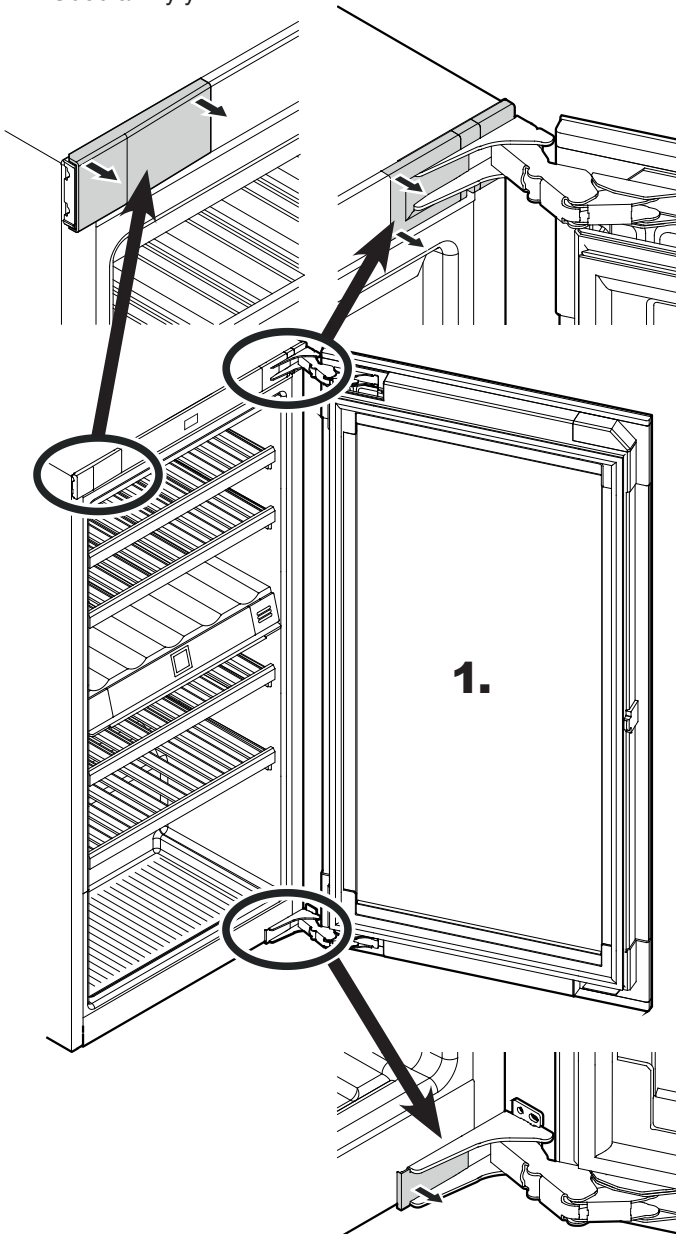
Ak upevňovacie diely nie sú dostatočne naskrutkované, môžu dvere vypadnúť.

To môže viesť k ťažkým poraneniam.

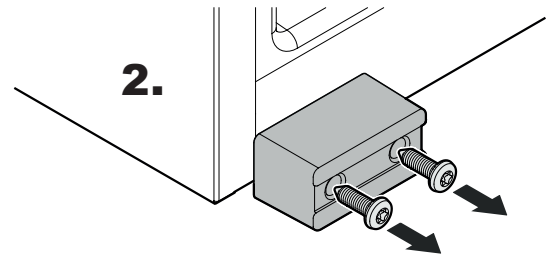
Okrem toho sa dvere príp. nezatvoria,

takže spotrebič nechladí správne.

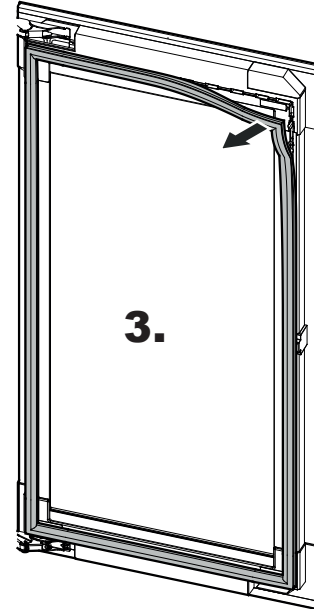
1. Odbrať kryty.



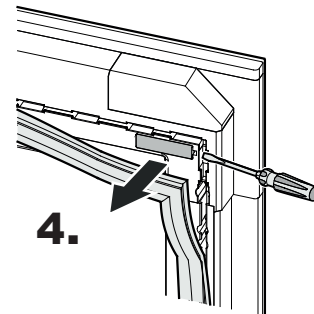
2. Odmontujte transportnú poistku.



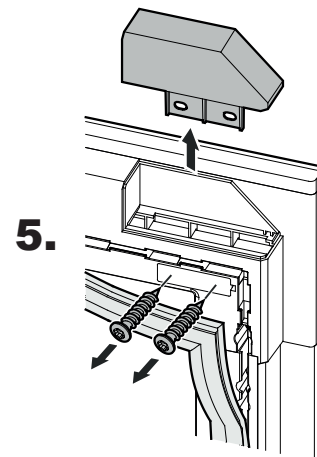
3. Odstráňte tesnenie.



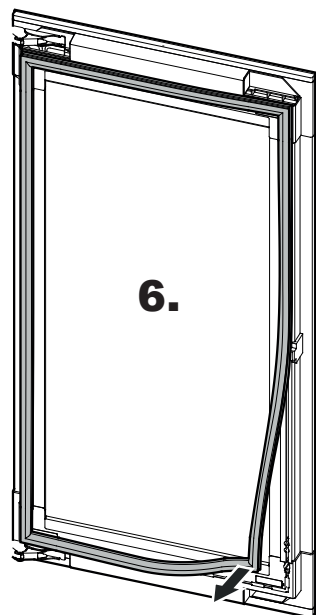
4. Odbrať kryt.



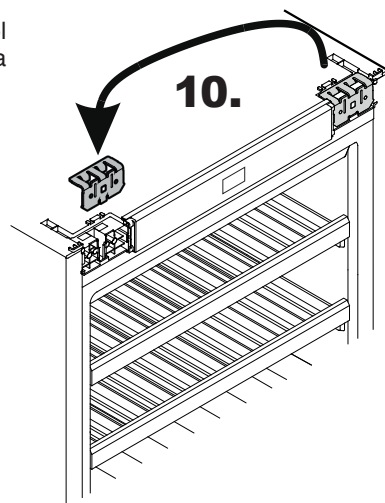
5. Odbrať kryt.



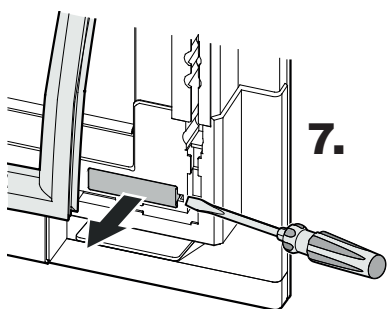
6. Odstráňte tesnenie.



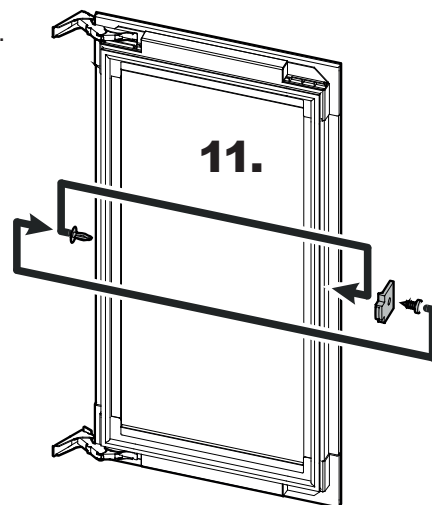
10. Vytiahnuť horný uhol držiaka a presadiť ho na protiľahlú stranu.



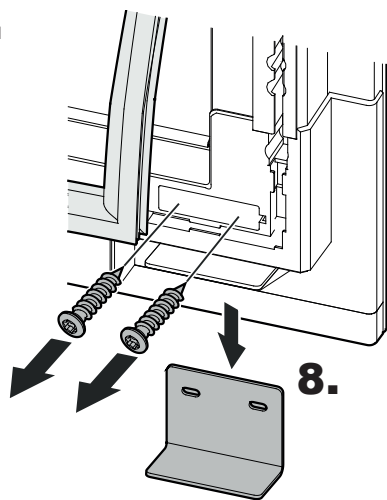
7. Odobrať kryt.



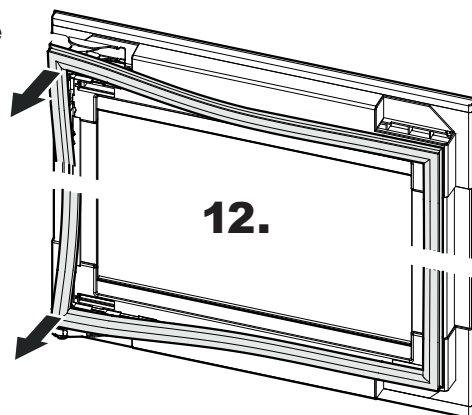
11. Preložte zarážku.



8. Odmontujte transportnú poistku.



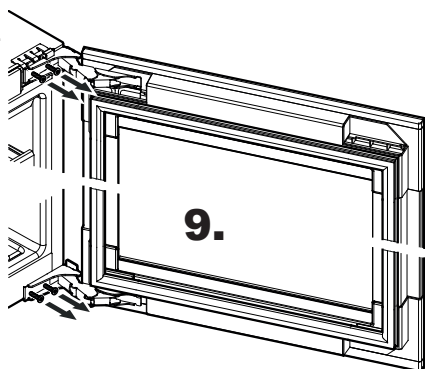
12. Odstráňte tesnenie.



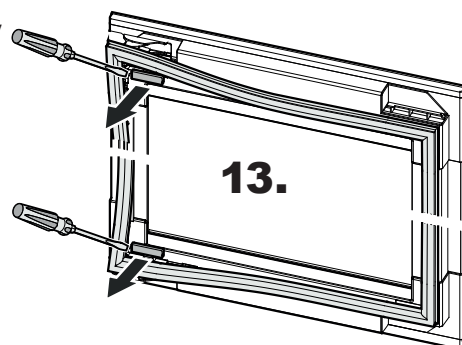
9. Odmontovať dvere.

Dvere musia byť teraz pridržiavané inou osobou.

Dvere opatrne odložte na mäkkej podložke.



13. Odobrať kryty

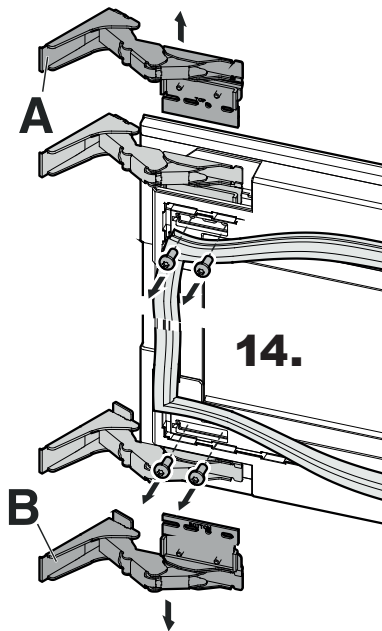


⚠ OPATRNE

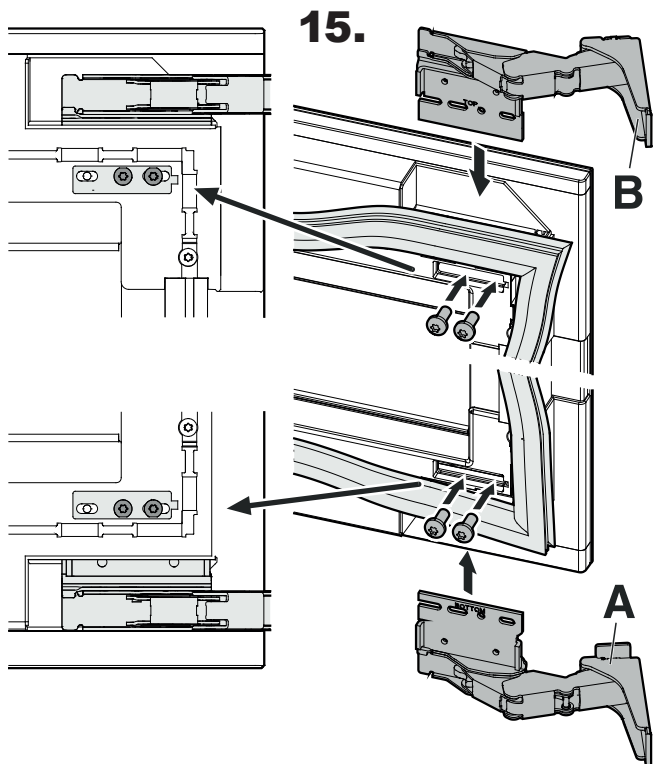
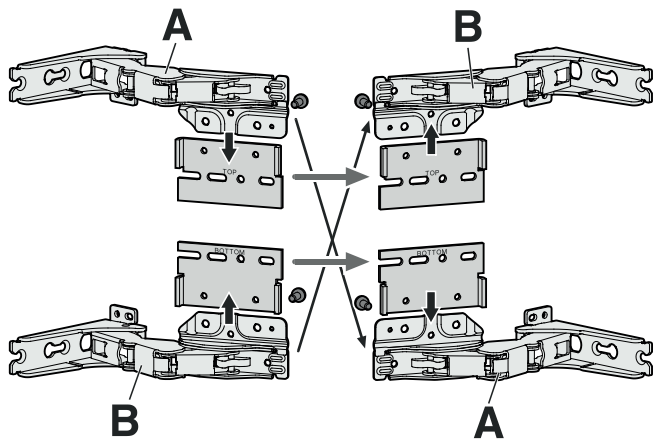
Nebezpečenstvo poranenia, keď sa sklopia závesy!

- Závesy nechajte otvorené.

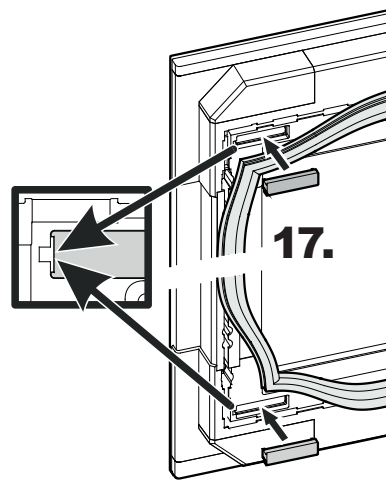
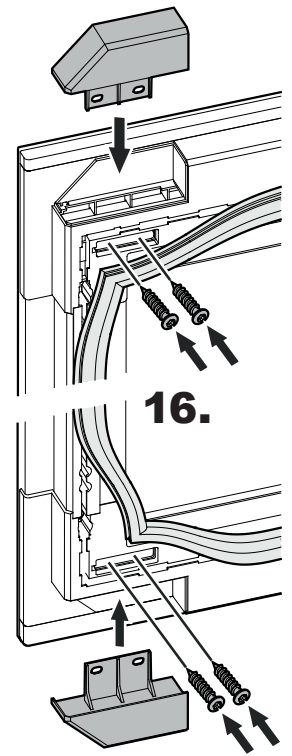
14. Odskrutkujte závesy.



15. Odskrutkovať upevňovacie platne zo závesov a naskrutkovať ich vždy znova na inom závese (Top upevňovacia platňa zostane hore + Bottom upevňovacia platňa zostane dole). Naskrutkovať znova závesy diagonálne na protiahlé polohy dverí.

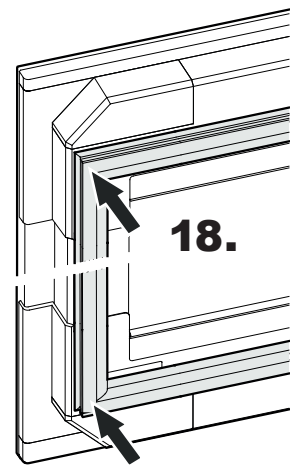


16. Naskrutkujte kryty.

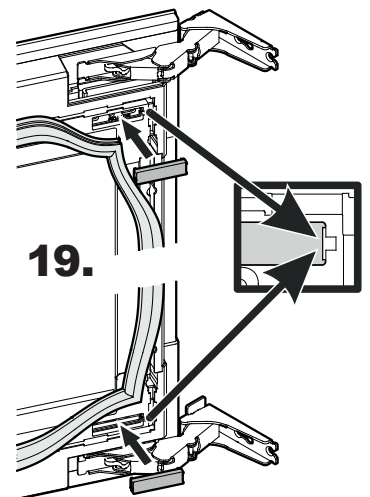


17. Nasad'te kryty.

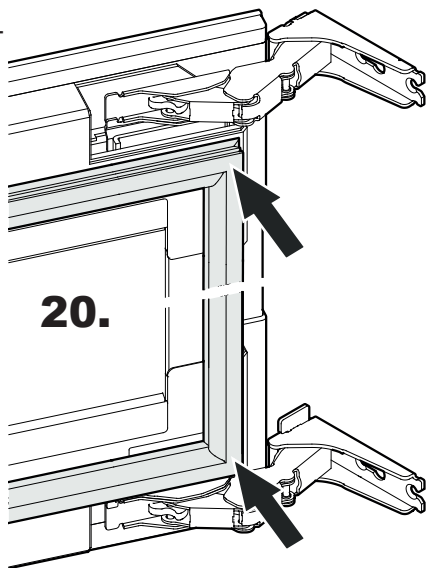
18. Namontujte tesnenie.



19. Nasad'te kryty.



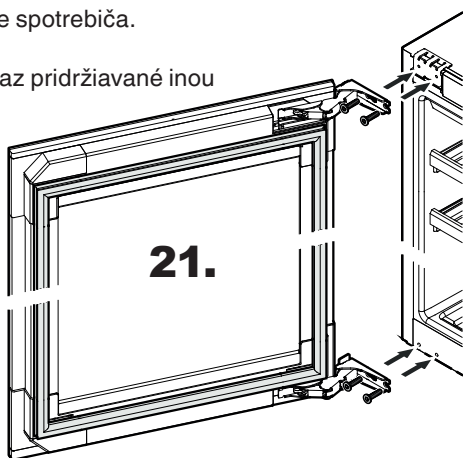
20. Namontujte tesnenie.



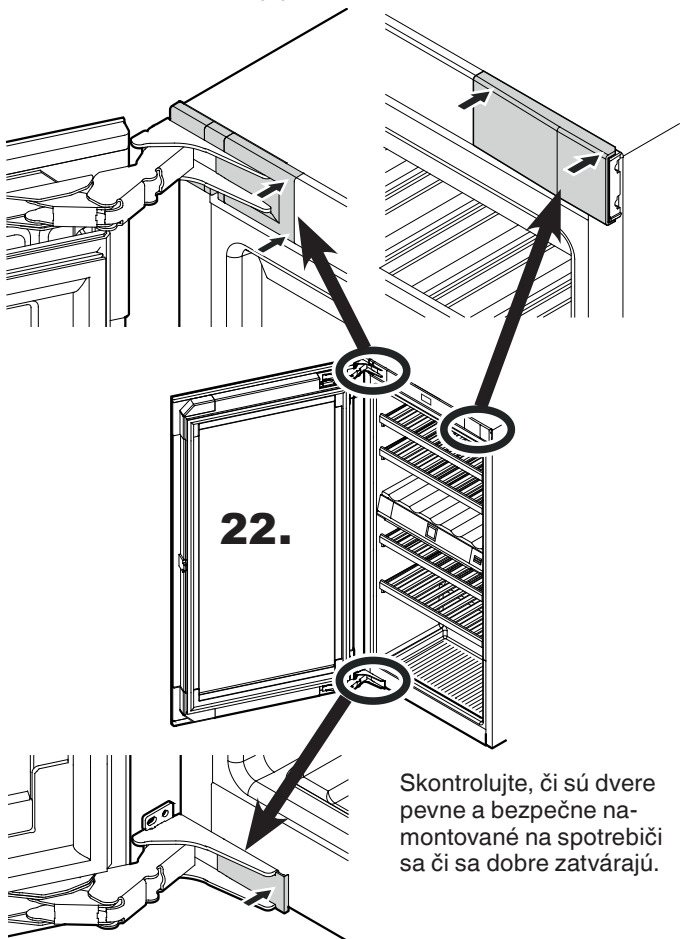
21. Nasadiť dvere spotrebiča.

Pozor

Dvere musia byť teraz pridržiavané inou osobou.



22. Znovu nasadiť kryty a nechať ich zapadnúť.



Skontrolujte, či sú dvere pevne a bezpečne namontované na spotrebiči sa či sa dobre zatvárajú.

Zabudovanie spotrebiča

Montáž by mal vykonávať iba vyškolený odborný personál. Na montáž sú potrebné dve osoby.

Upozornenie

Pred montážou skontrolujte montážne rozmery. Medziláhľá polička a bočná stena nábytkovej skrine musia stáť k sebe pravouhlo.

⚠ VÝSTRAHA!

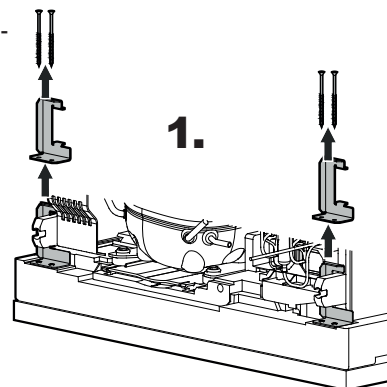
Nebezpečenstvo požiaru v dôsledku vlhkosti!

Keď diely pod prúdom alebo sieťové pripojovacie vedenie budú vlhké, môže dôjsť ku skratu.

- Spotrebič je koncipovaný na používanie v uzatvorených priestoroch. Nepoužívajte spotrebič vonku, alebo v priestoroch, ktoré sú ohrozené vlhkosťou alebo striekajúcou vodou.

- Spotrebič prevádzkujte iba v zabudovacom stave.

1. EWT 3583 - Odmontujte transportnú poistku.



2. Sieťový kábel položte smerom k oblasti zásuvky.

⚠ VÝSTRAHA!

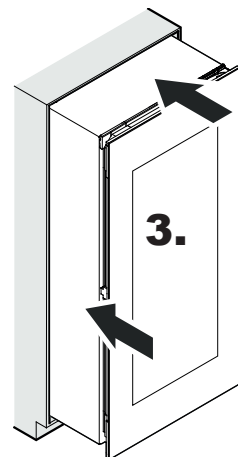
Nebezpečenstvo požiaru v dôsledku skratu!

- Pri zasúvaní spotrebiča do výklenku sieťové pripojovacie vedenie nestláčajte, nezovierajte ani nepoškodujte.

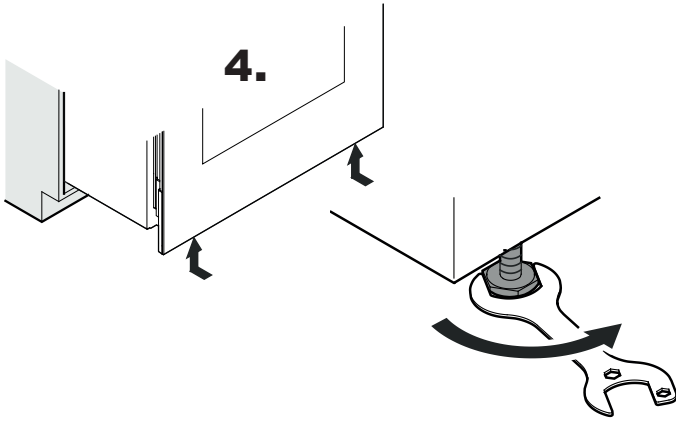
- Spotrebič neprevádzkujte s chybným sieťovým pripojovacím vedením.

3. Spotrebič zasuňte z 2/3 do telesu nábytku.

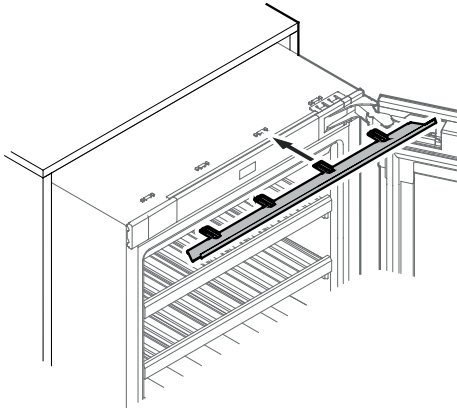
Pri vsúvaní spotrebiča dbať na to, aby sa nepoškodil kábel sieťovej prípojky!



4. Nastavovacie nožičky celkom zasuňte.



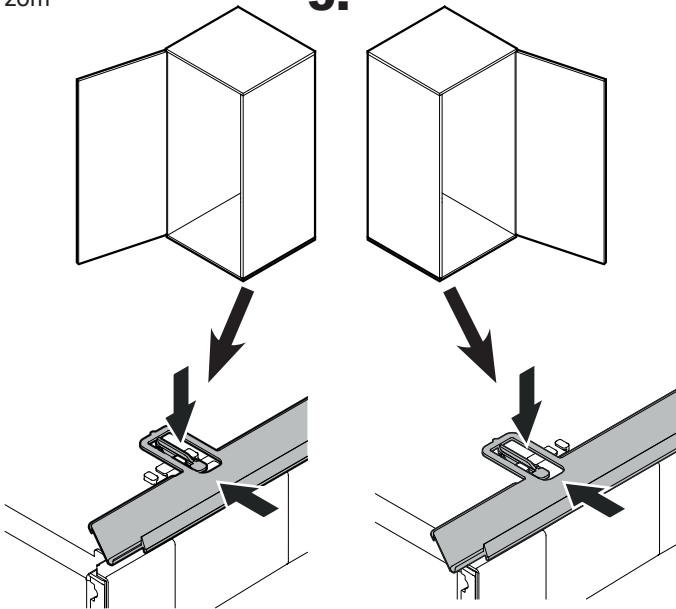
5. Nasadte krycí profil.



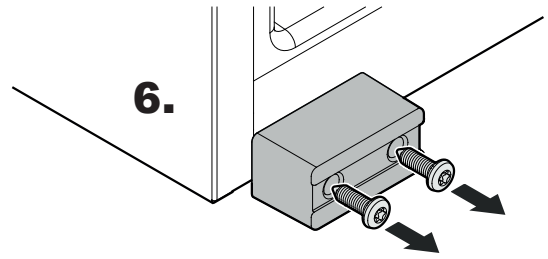
Pri spotrebičoch s dverami s ľavým dorazom

5.

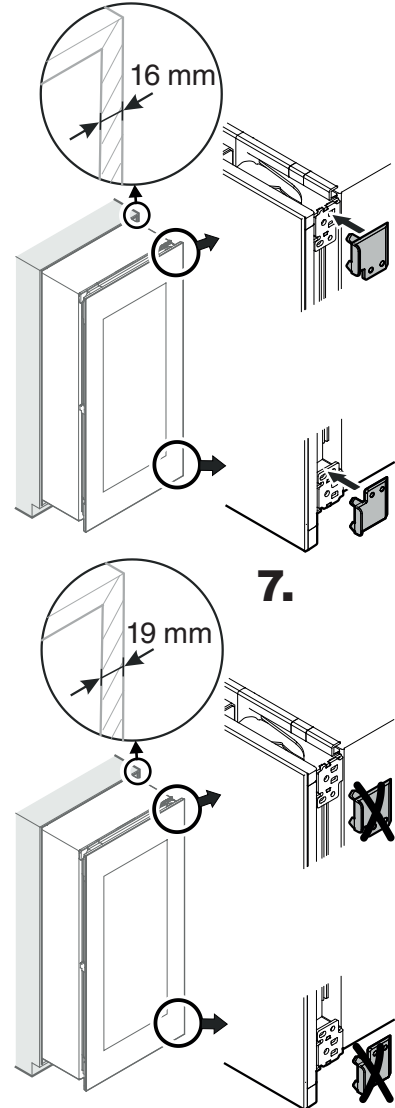
Pri spotrebičoch s dverami s pravým dorazom



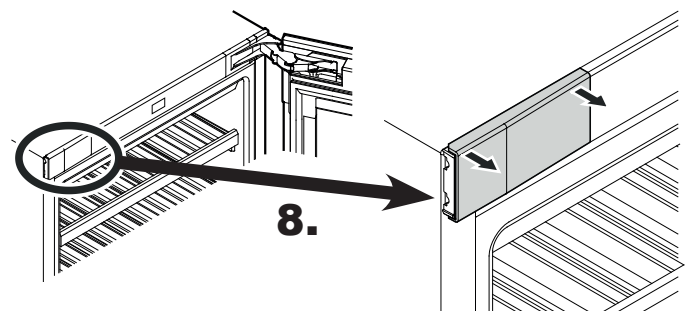
6. Odmontujte transportnú poistku.



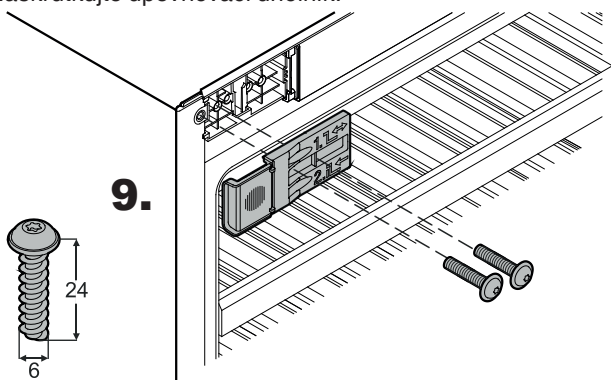
7. Iba keď hrúbka steny činí menej ako 19 mm: Namontujte dištančné prvky.



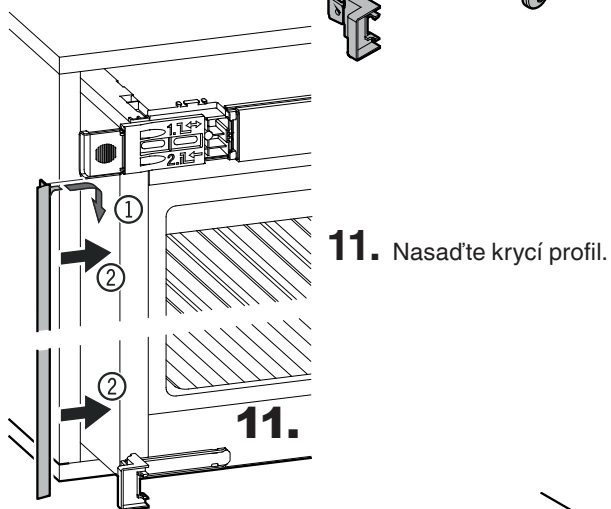
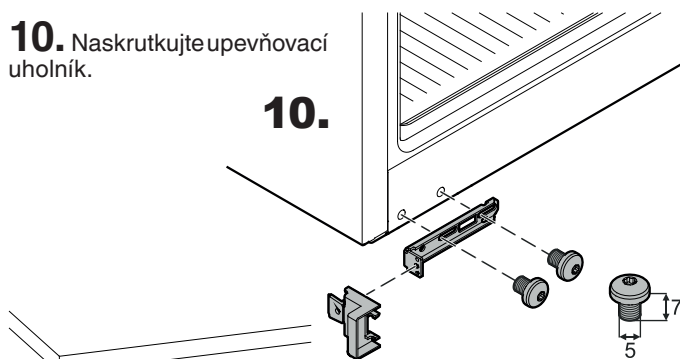
8. Odobrať kryt.



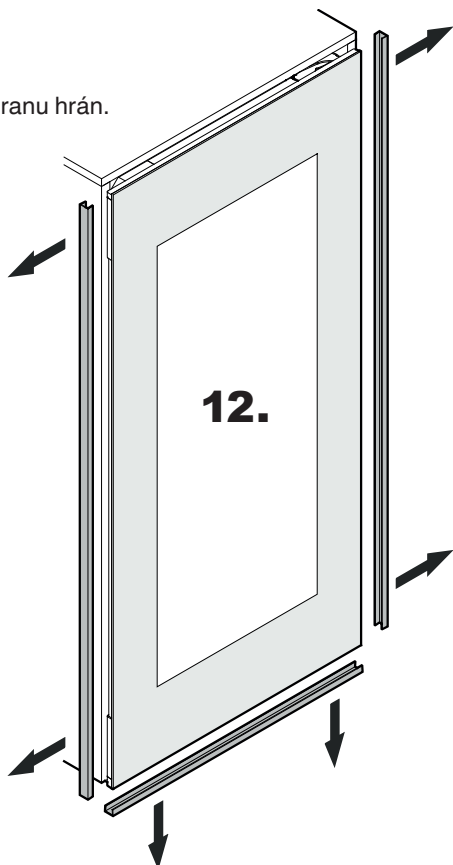
9. Naskrutkujte upevňovací uholník.



10. Naskrutkujte upevňovací uholník.

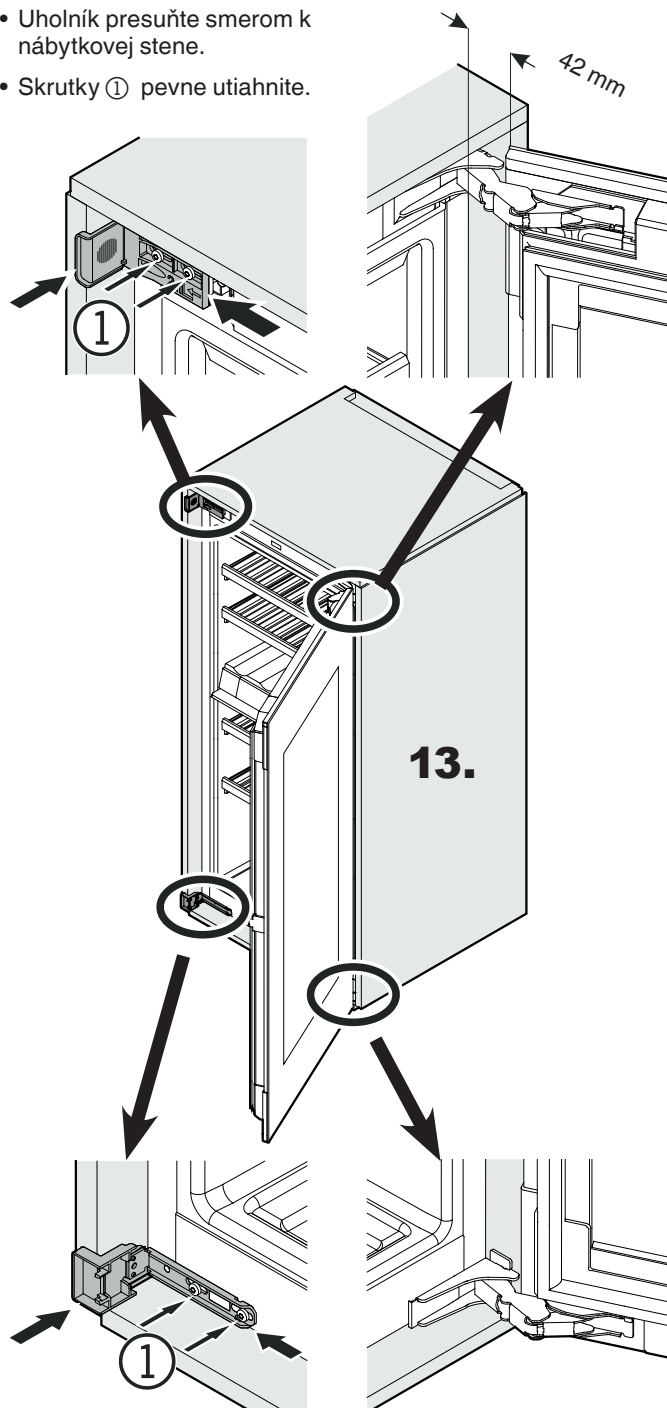


12. Odoberte ochranu hrán.

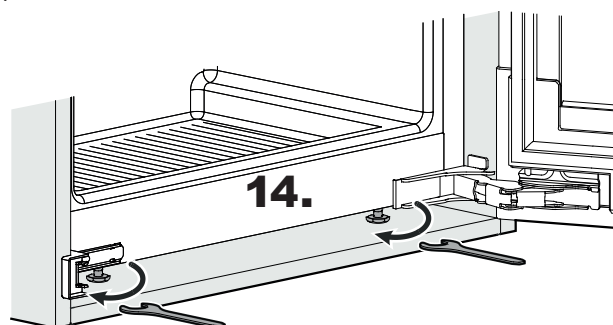


13. Spotřebič zasuňte úplně do výklenku. Skontrolujte, či je rozmer po celom obvode rovnako veľký.

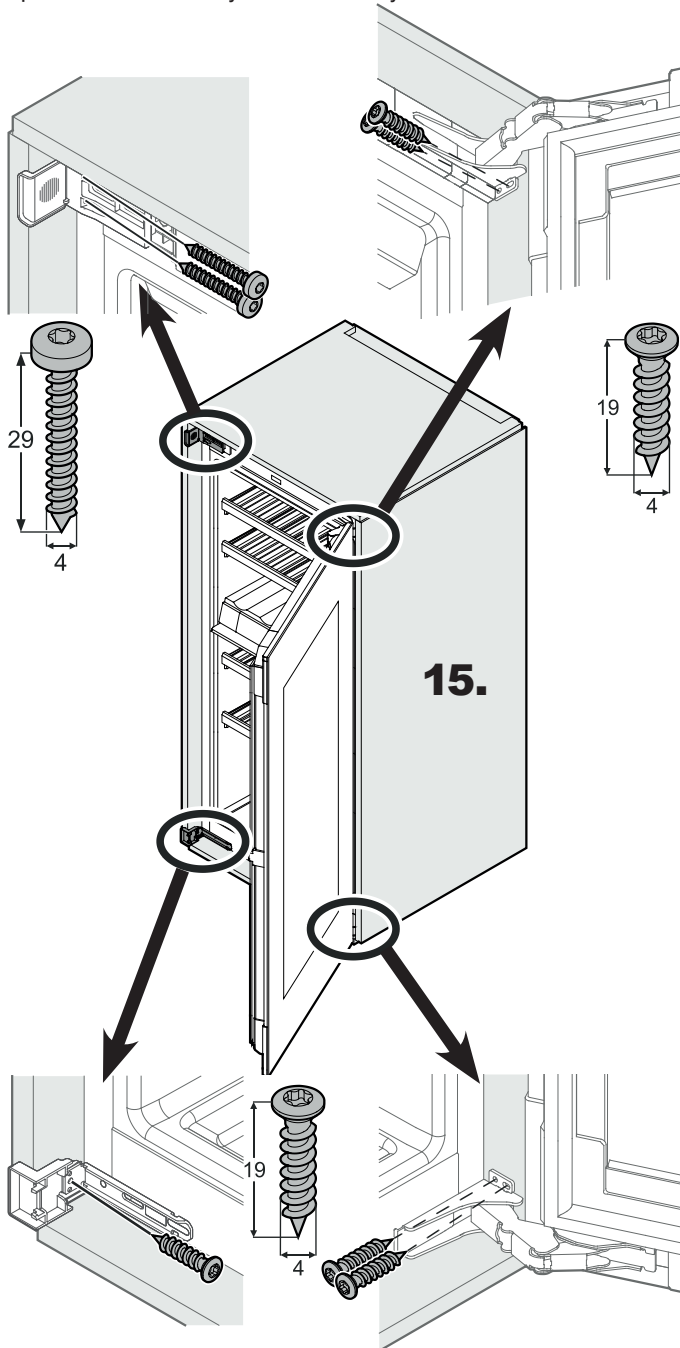
- Uvoľnite skrutky ①.
- Uholník presuňte smerom k nábytkovej stene.
- Skrutky ① pevne utiahnite.



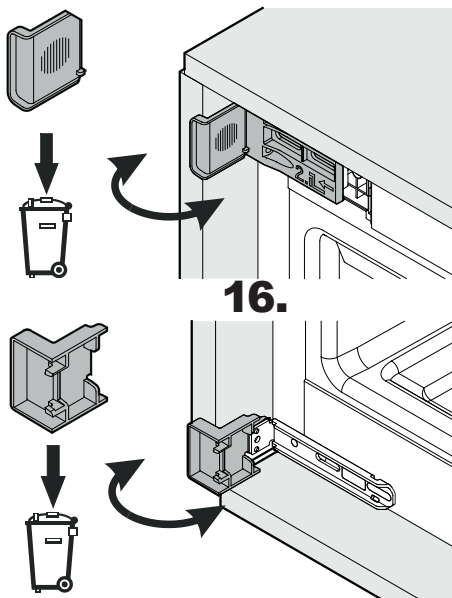
14. Spotřebič vyrovnajte cez nastavovacie nožičky, pozri kapitolu "Nastavenie dverí", strana 96.



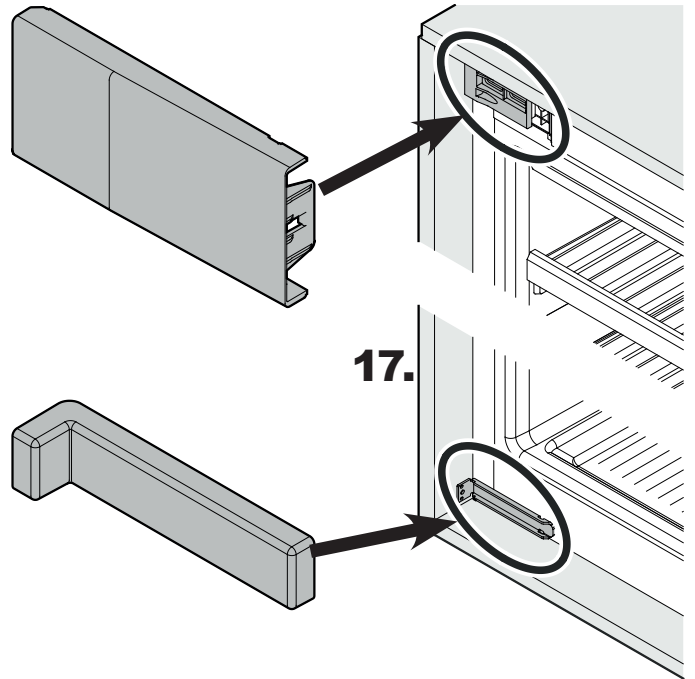
15. Spotřebič upevníte pomocou skrutiek cez závesy a upevňovacie uholníky na telese nábytku.



16. Prednú časť dorazového uholníka odlomte a odoberte preč.



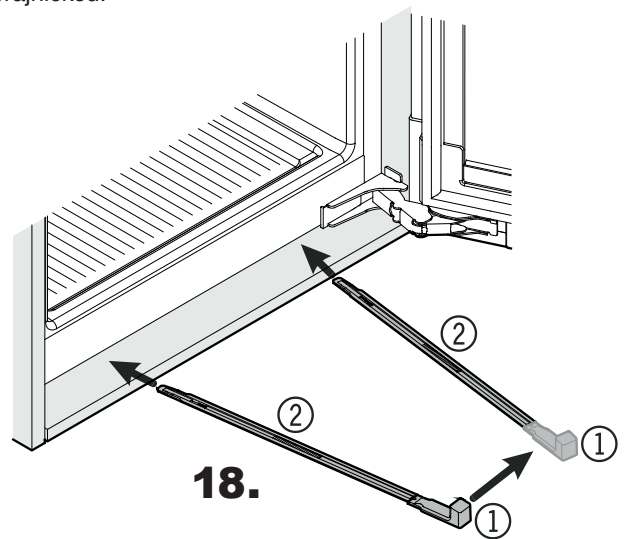
17. Nasad'ite kryty.



18. Podopretie spotřebiča vzadu dole:

Zastrčte rukoväť ① na stabilizačnú koľajničku ② a stabilizačnú koľajničku zasunúte do dna spotřebiča.

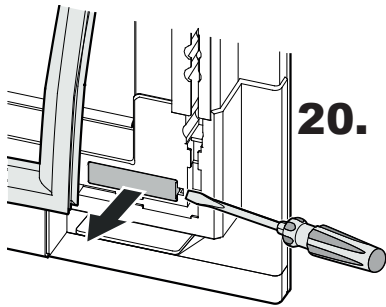
Rukoväť vytiahnite a rovnako postupujte s druhou stabilizačnou koľajničkou.



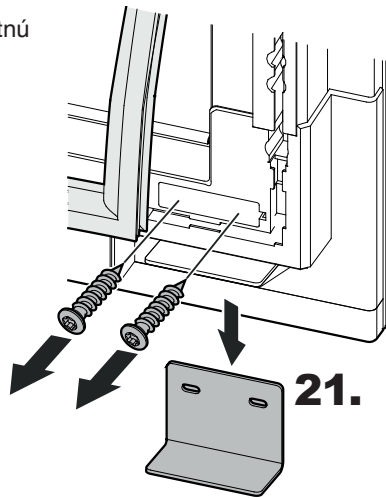
19. Odstráňte tesnenie.



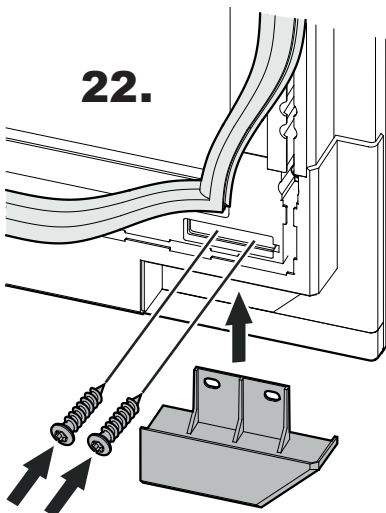
20. Odobrať kryt



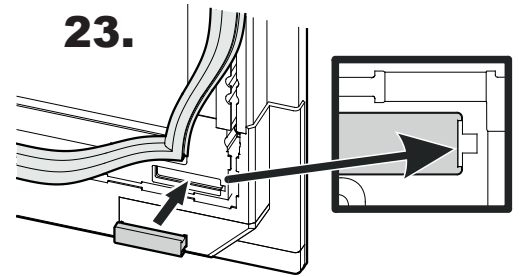
21. Odmontujte transportnú poistku.



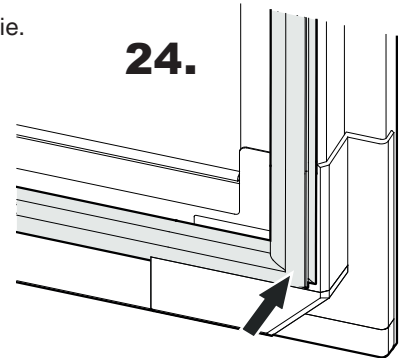
22. Naskrutkujte kryt.



23. Nasadíte kryt.



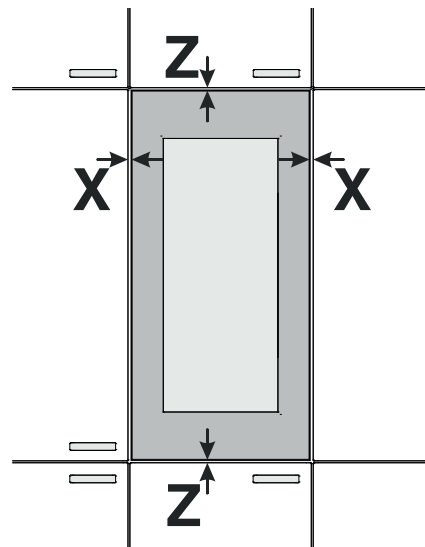
24. Namontujte tesnenie.



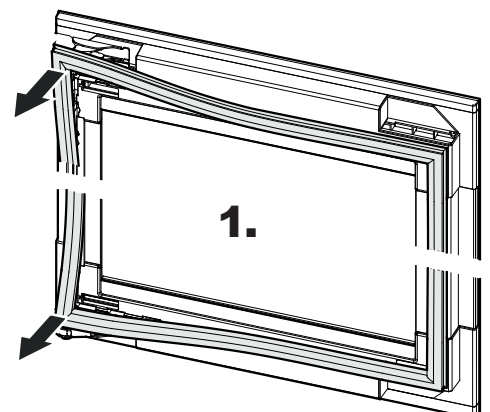
Skontrolujte, či spotrebič stojí pevne a bezpečne v telese nábytku a či sa dobre zatvárajú dvere.

Montáž je teraz ukončená.

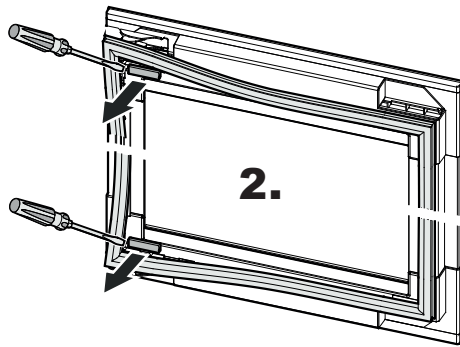
Nastavenie dverí



1. Odstráňte tesnenie.

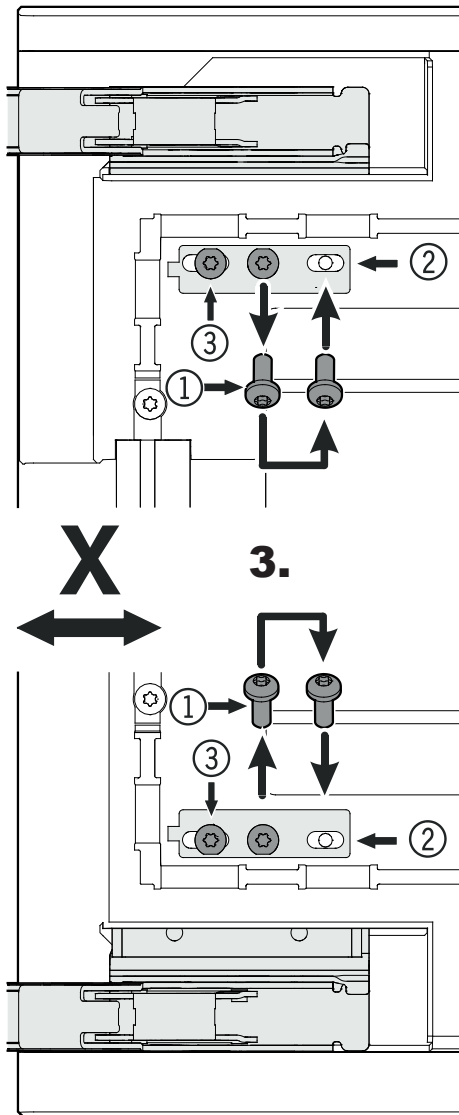


2. Odobrať kryt

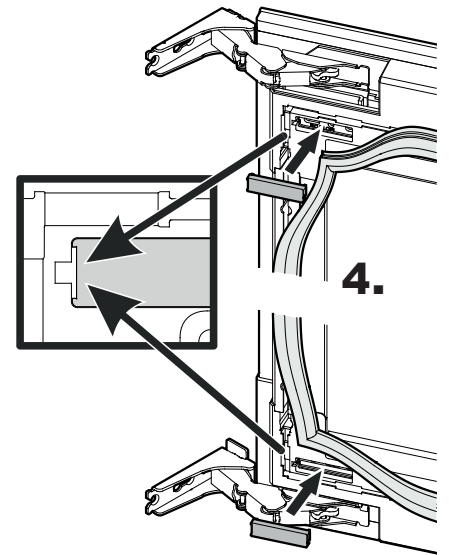


3.

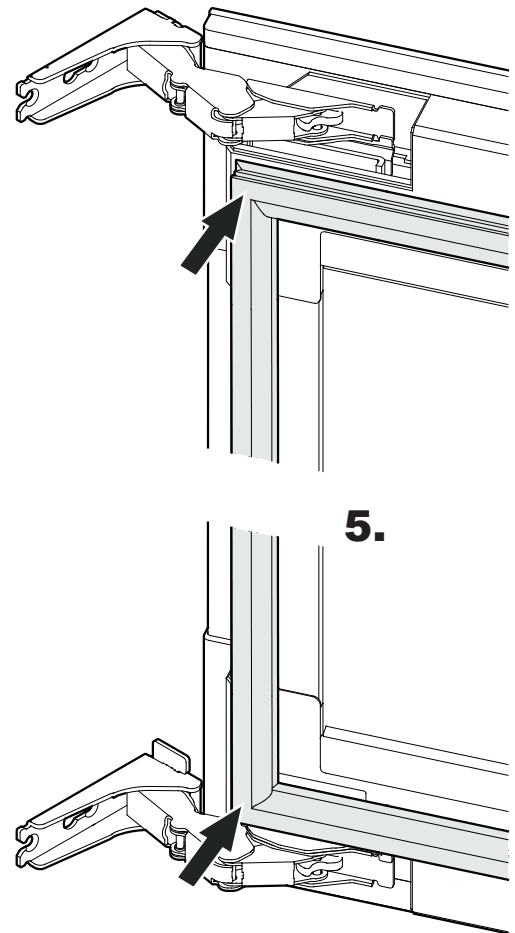
- Vyskrutkujte skrutky ①.
- Prestavte na polohu ②.
- Uvoľnite skrutky ③.
- Nastavte štrbinu.
- Skrutky ① a ③ pevne utiahnite.



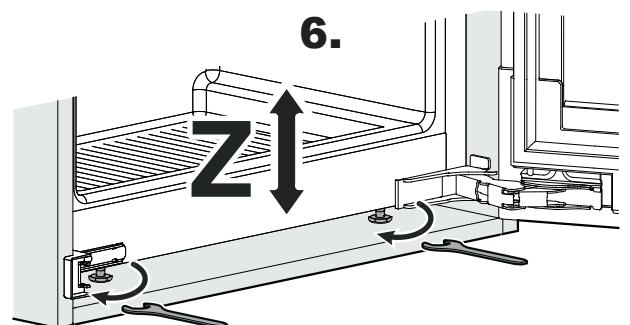
4. Nasadíte kryty.



5. Namontujte tesnenie.



6. Nastavte rozmer štrbiny v smere Z.





Liebherr Hausgeräte Lienz GmbH

Dr.-Hans-Liebherr-Strasse 1

A-9900 Lienz

Österreich

www.liebherr.com

