

ECBNe 8872

Beépíthető kombinált hűtőszekrény BioFresh-sel és NoFrost-tal



ECBNe 8872

Beépíthető kombinált hűtőszekrény
BioFresh-sel és NoFrost-tal

← 91 → 203
↑
↓



Tartozékok

988098000	Vízszűrő
742159300	Jégkockalapát
990033900	Nemesacél fogantyú készlet (4 db.)
990051300	Alumínium fogantyú készlet (4 db.)
990435800	Side-by-Side készlet
990033700	Nemesacél előlapok hűtőrészhez

Építési mód	Fixen rögzített ajtó / integrálható beépíthető készülék
Energiahatékonysági osztály	
Energiafogyasztás év/24 h	339 / 0,928 kWh
Teljes hűtött tér	522 l ¹
Hűtött terek	Hűtőrész: 292,2 l / BioFresh rész: 70,6 l / Fagyasztórész: 160 l
Zajszint	39 dB(A)
Klímaosztály	SN-T (+10 °C ig +43 °C)
Beépítési méret cm-ben (Ma / Szé / Mé)	203,2-207,2 / 91,5 / min. 63,5
Vezérlés	
Vezérlés	MagicEye, érintőelektronika Digitális hőmérsékletjelző a hűtő- és a fagyasztórészhez
Ajtóriasztás	akusztikus
Figyelmeztető jelzés zavar esetén	optikai és akusztikus
Hűtőrész	
Ventilátor	PowerCooling
Ajtó tárolópolcok	Comfort GlassLine tároló polc palacktartóval
Palacktartó	Integrált palacktartó
Megvilágítás	LED-fényoszlop és LED LED-es hátfal-megvilágítás
BioFresh rekesz	2 BioFresh rekesz teleszkópos mindkettő HydroSafe-ről DrySafe-re állítható
Fagyasztórész	
Mélyhűtőfokozat	****
Megvilágítás	LED-belsővilágítás
Fagyasztó fiókok	2 fiók teleszkópos
Jégkocka készítő	Állandó vízcsatlakozás 3/4"
Jégkocka előállítás/24 h	1,4 kg
max. jégkocka készlet	2,7 kg
Fagyasztási teljesítmény 24 óra alatt	10,1 kg
Tárolási idő üzemzavar esetén	16,9 h
A felszereltség előnyei	
Ajtónyitás iránya	bal fix / jobb fix
Cserélhető ajtótümités	igen
EAN	9005382270936

Jellemzők



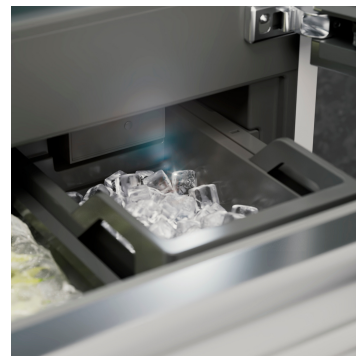
BioFresh

A BioFresh rekeszben az érzékeny élelmiszerek is sokáig frissek maradnak: A 0 °C körüli hőmérsékletnek köszönhetően a Meat & Dairy rekesz ideális tárolási körülményeket biztosít a húsok és a tejkészítmények számára. A Fruit & Vegetable rekeszben magasabb a páratartalom a jól záródó szigetelésnek köszönhetően – tökéletes gyümölcsökhöz és zöldségekhez. A legjobb az egészben: Már gyárilag minden optimálisan van beállítva.



DuoCooling

A DuoCooling két teljesen elválasztott hűtőkörrel gondoskodik arról, hogy a hűtő- és fagyasztórész között ne történjen levegőcsere. Az élelmiszerek nem száradnak ki, és nincs szagátvitel. Ezáltal kevesebb dolgot kell kidobnia, ritkábban kell bevásárolnia, többet spórolhat, és tovább élvezheti az ízeiket.



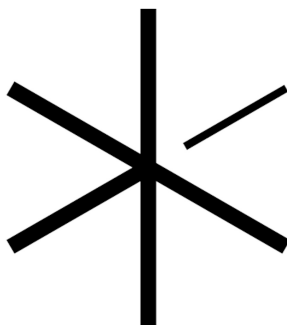
Fix vízcsatlakozós IceMaker

Maradt még jégkocka? Az IceMaker feleslegessé teszi ezt a kérdést. A fix vízcsatlakozós IceMaker esetében közvetlenül a vezetékől érkezik a víz. A MaxIce funkciónak köszönhetően naponta akár 1,5 kg jégkocka is készíthető. A rugalmas jégrekesz elválasztóval tetszőlegesen oszthatja fel a rekeszt, változtatva ezzel a tárolt cégek mennyiségét – egyszerűen, az igényekhez igazítva!



NoFrost

Amikor kinyitja a fagyasztórekeszt, mélyhűtött élelmiszereket szeretne látni, jeget és deresedést viszont egészen biztosan nem. A NoFrost védi a fagyasztóteret a nem kívánt jegesedéstől, amely sok energiát fogyaszt és a pénztárcát sem kíméli. A NoFrost azt jelenti: soha többé nem kell a fagyasztórekesz leolvasztásával bajlódnia, több ideje jut más dolgokra, ráadásul pénzt spórolhat.



SuperCool

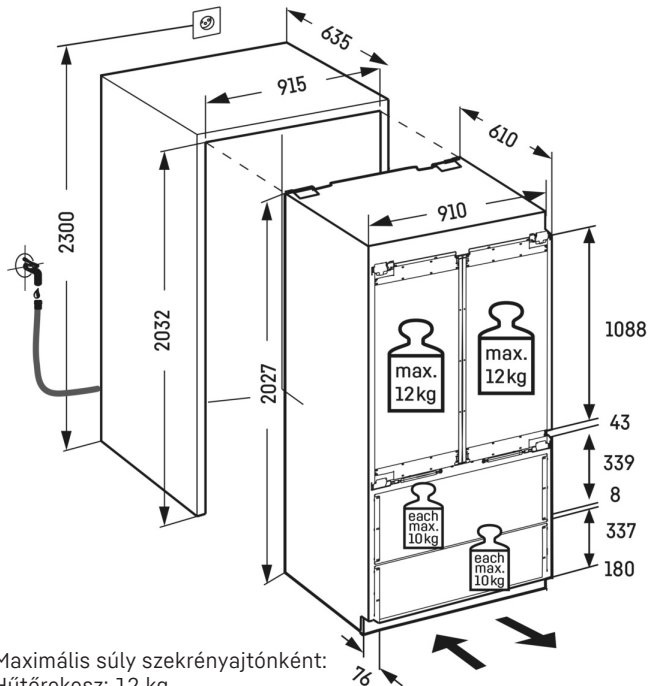
A SuperCool hidegtartalékot halmoz fel, így a frissen behelyezett élelmiszer gyorsan lehűthető. A készülék az eltelt idő vagy az ételmennyiség függvényében, programozottan áll vissza a +2 °C-os hűtési hőmérsékletről normál hőmérsékletre, amivel energia takarítható meg.



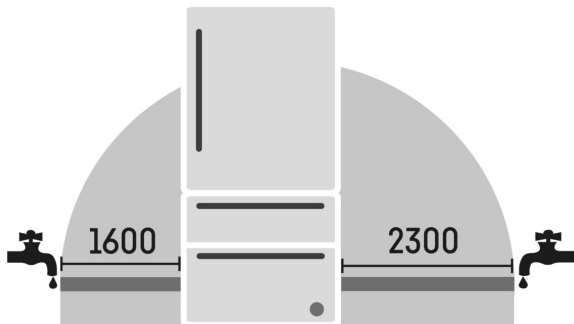
SuperFrost

Friss élelmiszereit vitaminkímélő módon szeretné lefagyasztani? Egyszerűen csak aktiválja a SuperFrost funkciót – és a fagyasztórész máris növeli a hűtési teljesítményt. Így a hőmérséklet állandó marad, ha nem fagyott élelmiszereket helyez a fagyasztóba. A SuperFrost ugyanakkor energiatakarékos is: ha esetleg nem kapcsolja ki kézzel a funkciót, az 65 óra elteltével automatikusan kikapcsol.

Műszaki rajz



Maximális súly szekrényajtónként:
Hűtőrekesz: 12 kg
Fagyasztórekesz: 12 kg



A termékek és azok adatai reklámcélból vannak beállítva. Bár minden erőfeszítést megteszünk a szórólapban szereplő adatok és információk pontosságának biztosítására, a Liebherr fenntartja a jogot a változtatásokra előzetes értesítés nélkül. Amennyiben a készülék tényleges méretei, specifikációi és teljesítménye döntő fontosságúak, javasoljuk, hogy ellenőrizze az adott készülékhez mellékelt telepítési útmutatót. A Liebherr nem vállal felelősséget az esetleges károkért. (13.12.2024)

