



Montavimo nurodymai

Quality, Design and Innovation



[home.liebherr.com/fridge-manuals](http://home.liebherr.com/fridge-manuals)



# LIEBHERR

# Bendrieji saugos nurodymai

## Turinys

<b>1</b>	<b>Bendrieji saugos nurodymai</b> .....	<b>2</b>
<b>2</b>	<b>Pastatymo sąlygos</b> .....	<b>3</b>
2.1	Patalpa.....	3
2.2	Prietaiso įmontavimas į virtuvės baldus.....	3
2.3	Kelių prietaisų pastatymas.....	4
2.4	Elektros prijungimas.....	5
<b>3</b>	<b>Įrengimo matmenys</b> .....	<b>5</b>
<b>4</b>	<b>Reikalavimai vėdinimui</b> .....	<b>5</b>
<b>5</b>	<b>Prietaiso transportavimas</b> .....	<b>6</b>
<b>6</b>	<b>Prietaiso išpakavimas</b> .....	<b>6</b>
<b>7</b>	<b>Atstumą iki sienos nustatančių detalių montavimas</b> .....	<b>6</b>
<b>8</b>	<b>Prietaiso pastatymas</b> .....	<b>6</b>
<b>9</b>	<b>Prietaiso ištiesinimas</b> .....	<b>6</b>
<b>10</b>	<b>Pastačius</b> .....	<b>6</b>
<b>11</b>	<b>Pašalinkite pakuotę</b> .....	<b>7</b>
<b>12</b>	<b>**** šaldiklio skyriaus durys*</b> .....	<b>7</b>
12.1	Durų atidarymo krypties keitimas.....	7
<b>13</b>	<b>Durų atidarymo krypties keitimas</b> .....	<b>7</b>
13.1	Durų nuėmimas.....	8
13.2	Šaldiklio skyriaus durų keitimas*.....	9
13.3	Viršutinių atraminių detalių perkėlimas.....	9
13.4	Apatinių atraminių detalių perkėlimas.....	9
13.5	Atraminių durų detalių perkėlimas.....	10
13.6	Rankenų perkėlimas*.....	11
13.7	Durų montavimas.....	12
13.8	Durų išlygiavimas.....	12
13.9	Dengiamųjų plokštelių uždėjimas.....	12
<b>14</b>	<b>Prietaiso prijungimas</b> .....	<b>13</b>

Gamintojas nuolat tobulina visus tipus ir modelius. Todėl, pasilikdami teisę keisti formą, įrangą ir technologiją, tikimės Jūsų supratimo.



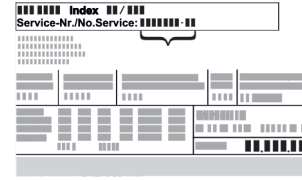




Pikto-grama	Paaiškinimas
	<p><b>Perskaitykite instrukciją</b></p> <p>Su savo naujojo prietaiso privalumais susipažinsite atidžiai perskaitę nurodymus, pateiktus šioje instrukcijoje.</p>
	<p><b>Papildomos instrukcijos rasite internete</b></p> <p>Skaitmeninę instrukciją su papildoma informacija ir kitomis kalbomis rasite internete pagal QR kodą šios instrukcijos priekiniame puslapyje arba įvedę techninės priežiūros numerį ties <a href="http://home.liebherr.com/fridge-manuals">home.liebherr.com/fridge-manuals</a>.</p> <p>Techninės priežiūros numeris nurodytas specifikacijų lentelėje:</p> 

Fig. Atvaizdo pavyzdys

Pikto-grama	Paaiškinimas
	<p><b>Prietaiso tikrinimas</b></p> <p>Patikrinkite visas dalis, ar nėra transportavimo pažeidimų. Jei turite pretenzijų, kreipkitės į prekybos atstovą arba į klientų aptarnavimo tarnybą.</p>
	<p><b>Nuokrypiai</b></p> <p>Ši instrukcija galioja daugiau nei vienam modeliui, todėl joje gali pasitaikyti neatitikimų. Skirsniai, skirti tik tam tikriems prietaisams, pažymėti žvaigždute (*).</p>
	<p><b>Nurodymai atlikti tam tikrus veiksmus ir atliktų veiksmų rezultatas</b></p> <p>Nurodymai atlikti tam tikrus veiksmus pažymėti ▶.</p> <p>Atliktų veiksmų rezultatai pažymėti ▷.</p>
	<p><b>Vaizdo įrašai</b></p> <p>Vaizdo įrašus apie prietaisus rasite Liebherr-Hausgeräte YouTube kanale.</p>

## 1 Bendrieji saugos nurodymai

- Rūpestingai saugokite montavimo instrukciją, kad galėtumėte bet kada ja pasinaudoti.
- Jeigu prietaisą perduosite toliau, tuomet perduokite montavimo instrukciją kitiems savininkams.
- Norėdami tinkamai ir saugiai naudotis prietaisu, prieš įrengdami ir naudodamiesi atidžiai perskaitykite montavimo instrukciją. Visada laikykitės joje pateiktų nurodymų, saugos ir įspėjamųjų nuorodų. Jie / jos yra svarbūs (-ios), norint saugiai ir nepriekaištingai įrengti bei eksploatuoti prietaisą.
- Iš pradžių perskaitykite bendrąsias saugos nuorodas, pateiktas **naudojimo instrukcijos**, kuri yra šios montavimo instrukcijos dalis, skyriuje „Bendrosios saugos nuorodos“, ir jų laikykitės. Jei šios **naudojimo instrukcijos** neberasite, ją galite atsisiųsti internete, įvesdami techninės priežiūros numerį [home.liebherr.com/fridge-manuals](http://home.liebherr.com/fridge-manuals). Techninės priežiūros numeris nurodytas specifikacijų lentelėje:
- Kai įrengiate prietaisą, laikykitės kituose skyriuose pateiktų įspėjamųjų ir kitų specialiųjų nuorodų:

	PAVOJUS	žymi tiesioginę pavojingą situaciją, kurios pasekmė, jeigu nepavyko išvengti, yra mirtis arba sunkūs kūno sužalojimai.
	ĮSPĖJIMAS	žymi pavojingą situaciją, kurios pasekmė, jeigu nepavyko išvengti, gali būti mirtis arba sunkūs kūno sužalojimai.
	ATSARGIAI	žymi pavojingą situaciją, kurios pasekmė, jeigu nepavyko išvengti, gali būti lengvi arba vidutinio sunkumo kūno sužalojimai.
	DĖMESIO	žymi pavojingą situaciją, kurios pasekmė, jeigu nepavyko išvengti, gali būti daiktų sugadinimas.
	Pastaba	žymi naudingus nurodymus ir patarimus.

- Prietaisą galite statyti iš karto šalia orkaitės.
- Jei prietaisą statote iš karto šalia orkaitės, gali šiek tiek padidėti energijos sąnaudos. Tai priklauso nuo orkaitės naudojimo trukmės ir naudojimo intensyvumo.
- Prietaisą galine puse ir, naudodami pridėdamas atstumą iki sienos nustatančias detales (žr. toliau), visada statykite tiesiai prie sienos.

## 2.2 Prietaiso įmontavimas į virtuvės baldus

Prietaiso galite statyti tarp spintelių.

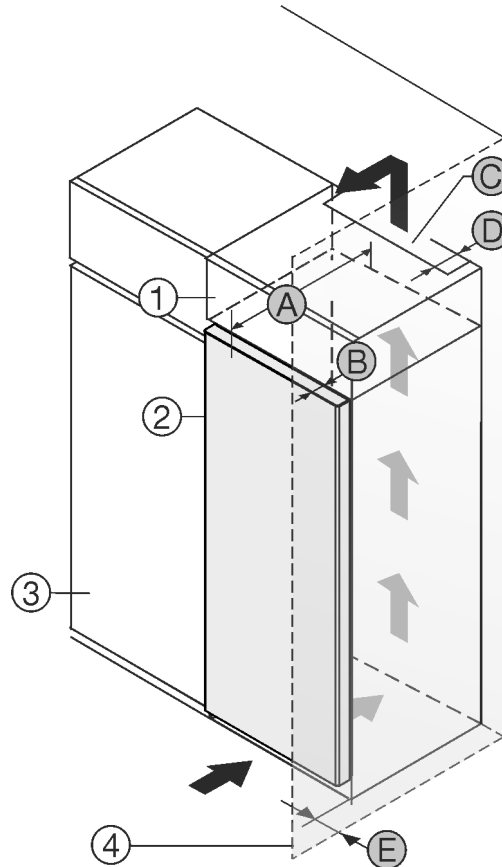


Fig. 1

- (1) Uždedama spintelė \*
- (2) Prietaisas \*
- (3) Virtuvės spinta \*
- (4) Sieną \*
- (5) Prietaiso gylis \*
- (6) Durų gylis \*
- (7) Vėdinimo angos skerspjūvis \*
- (8) Atstumas iki galinės prietaiso pusės \*
- (9) Atstumas iki prietaiso pusės \*

Prietaisą galite statyti iš karto šalia virtuvės spintelės Fig. 1 (3)\*.

Galinėje uždedamos spintelės pusėje turi likti tarpas ventiliacijai, kurio gylis Fig. 1 (8) būtų per visą uždedamos spintelės plotį.\*

Po patalpos lubomis turi būti laikomasi vėdinimo angos skerspjūvio Fig. 1 (7)\*.

Jei prietaisas su lankstais statomas greta sienos Fig. 1 (4), mažiausias atstumas tarp prietaiso ir sienos turi būti 13 mm.\*

Jei prietaisas su lankstais statomas greta sienos Fig. 1 (4), mažiausias atstumas tarp prietaiso ir sienos turi būti 20 mm.\*

## 2 Pastatymo sąlygos



### ĮSPĖJIMAS

Gaisro pavojus dėl drėgmės!  
Sudrėkus maitinimo laidui arba srovę tiekiančioms detalėms, gali įvykti trumpasis jungimas.

- Prietaisas skirtas naudoti uždaroje patalpoje. Nenaudokite prietaiso atvirose vietose, taip pat ten, kur kaupiasi drėgmė arba kur užtrykšta vanduo.

Naudojimo paskirtis

- Statykite ir naudokite prietaisą tik uždaroje patalpoje.

### 2.1 Patalpa



### ĮSPĖJIMAS

Bėgantis šaltnešis ir alyva!  
Gaisras. Prietaiso viduje esantis šaldymo agentas yra nekenksmingas aplinkai, tačiau degus. Esanti alyva yra taip pat degi. Esant atitinkamai didelei koncentracijai ir sąlyčiui su išoriniu šilumos šaltiniu, bėgantis šaltnešis ir alyva gali užsidegti.

- Nepažeiskite šaltnešio sistemos vamzdelių ir kompresoriaus.

- Jei prietaisas statomas labai drėgnoje aplinkoje, ant jo išorinės sienelės gali kondensuotis vanduo. Prietaiso pastatymo vietoje visada stenkitės užtikrinti gerą oro cirkuliaciją.
- Kuo daugiau šaltnešio yra Jūsų prietaise, tuo didesnė turi būti patalpa, kurioje stovi prietaisas. Per mažose patalpose, atsiradus nuotėkiui, gali susidaryti degus dujų ir oro mišinys. Vietai, kurioje statomas Jūsų prietaisas, 8 g šaltnešio būtina skirti ne mažiau nei 1 m<sup>3</sup>. Duomenys apie šaltnešio kiekį nurodyti duomenų lentelėje, pritvirtintoje prietaiso viduje.

#### 2.1.1 Pagrindas patalpoje

- Grindys stovėjimo vietoje turi būti horizontalios ir lygios.
- Prietaiso pagrindas turi būti tokia pačia aukštyje, kaip ir nelygios grindys.

#### 2.1.2 Padėties nustatymas patalpoje

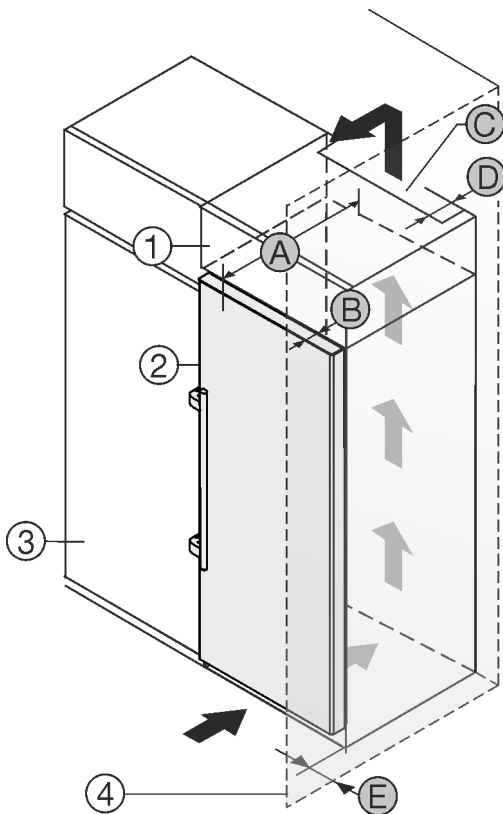
- Nestatykite prietaiso į vietą, neapsaugotą nuo tiesioginių saulės spindulių, šalia radiatoriaus ir pan.

# Pastatymo sąlygos

Kad durys atsidarytų iki galo, palyginti su šaldytuvo priekiu, prietaisas turi išsikišti bent per savo durų gylį *Fig. 1 (B)*. Priklausomai nuo virtuvės spintelių *Fig. 1 (3)* gylio ir atstumo iki sienos nustatančių detalių naudojimo, prietaisas gali išsikišti daugiau.\*

Prietaisas be rankenos / su suėmimo įduba:*	
A	675 mm <sup>x</sup>
B	75 mm
C	min. 300 cm <sup>2</sup>
D	min. 50 mm
E	min. 13 mm

<sup>x</sup> Naudojant atstumą iki sienos nustatančias detales, matmuo padidėja 15 mm (žr. 7 Atstumą iki sienos nustatančių detalių montavimas) .\*



*Fig. 2*

- |                         |  |
|-------------------------|--|
| (1) Uždedama spintelė * | (B) Durų gylis *                           |
| (2) Prietaisas *        | (C) Vėdinimo angos skerspjūvis *           |
| (3) Virtuvės spinta *   | (D) Atstumas iki galinės prietaiso pusės * |
| (4) Sieną *             | (E) Atstumas iki prietaiso pusės *         |
| (A) Prietaiso gylis *   |  |

Prietaisą galite statyti iš karto šalia virtuvės spintelės *Fig. 2 (3)*.\*

Galinėje uždedamos spintelės pusėje turi likti tarpas ventiliacijai, kurio gylis *Fig. 2 (D)* būtų per visą uždedamos spintelės plotį.\*

Po patalpos lubomis turi būti laikomasi vėdinimo angos skerspjūvio *Fig. 2 (C)*.\*

Jei prietaisas su lankstais statomas greta sienos *Fig. 2 (4)*, mažiausias atstumas tarp prietaiso ir sienos turi būti 57 mm . Tai atitinka rankenų išsikišimą esant atvertoms durims.\*

Kad durys atsidarytų iki galo, palyginti su šaldytuvo priekiu, prietaisas turi išsikišti bent per savo durų gylį *Fig. 2 (B)*. Priklausomai nuo virtuvės spintelių *Fig. 2 (3)* gylio ir atstumo iki sienos nustatančių detalių naudojimo, prietaisas gali išsikišti daugiau.\*

Prietaisai su svirtine rankena:*	
A	675 mm <sup>x</sup>
B	75 mm
C	min. 300 cm <sup>2</sup>
D	min. 50 mm
E	min. 57 mm

<sup>x</sup> Naudojant atstumą iki sienos nustatančias detales, matmuo padidėja 15 mm (žr. 7 Atstumą iki sienos nustatančių detalių montavimas) .\*

Įsitinkite, kad laikomasi šių sąlygų:

- laikomasi nišos matmenų .
- laikomasi reikalavimų vėdinimui (žr. 4 Reikalavimai vėdinimui) .

## 2.3 Kelių prietaisų pastatymas

Prietaisai suprojektuoti skirtingiems pastatymo būdams. Jei norite pastatyti kelis prietaisus vieną šalia kito arba vieną ant kito, įsitinkite, kad laikomasi šių reikalavimų:

- Prietaisus statykite vieną šalia kito arba vieną virš kito tik tuo atveju, jei jie yra tam suprojektuoti.
- Atkreipkite dėmesį į nuorodas ir toliau pateiktą lentelę.

### PRANEŠIMAS

Gedimo pavojus dėl vandens kondensato!

- Nestatykite prietaiso iš karto šalia kito šaldytuvo / šaldiklio.

Modelis	Pastatymo būdas
Visi modeliai	Po vieną
Modeliai, kurių pavadinimas prasideda <b>S</b> ....	„Side-by-Side“ (SBS)

## 3 Įrengimo matmenys

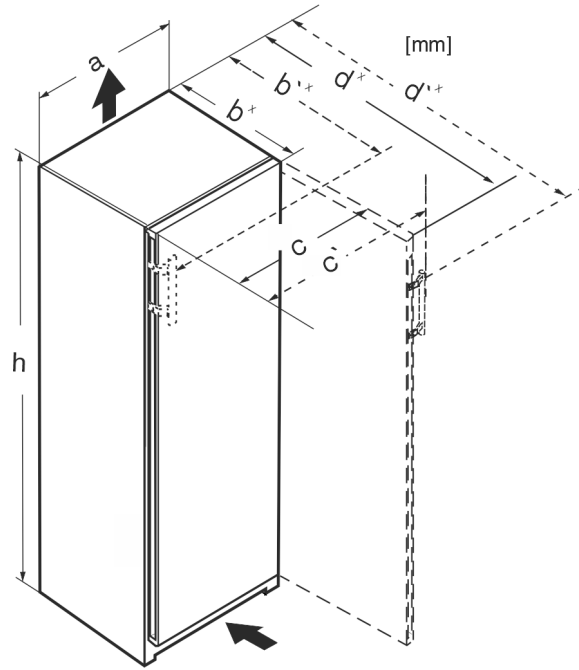


Fig. 3

	h	a	b	b'	c	c'	d	d'
R.. 42..	1255	597	675 <sup>x</sup>	–	609	–	1217 <sup>x</sup>	–
R... 46..	1455	597	675 <sup>x</sup>	–	609	–	1217 <sup>x</sup>	–
Kf 46Z00	1455	597	675 <sup>x</sup>	–	609	–	1217 <sup>x</sup>	–
R... 50..	1655	597	675 <sup>x</sup>	–	609	–	1217 <sup>x</sup>	–
R(B)... 52..	1855	597	675 <sup>x</sup>	–	609	–	1217 <sup>x</sup>	–
KB 52Vc20	1855	597	675 <sup>x</sup>	–	609	–	1217 <sup>x</sup>	–
Ksfe 52Z20	1855	597	675 <sup>x</sup>	–	609	–	1217 <sup>x</sup>	–
SR(B)... 5220	1855	597	675 <sup>x</sup>	–	609	–	1217 <sup>x</sup>	–
SR(B)sdh 5220	1855	597	675 <sup>x</sup>	719 <sup>x</sup>	609	654	1217 <sup>x</sup>	1222
SR... 5230	1855	597	675 <sup>x</sup>	719 <sup>x</sup>	609	654	1215 <sup>x</sup>	1222
RD... 52..	1855	597	675 <sup>x</sup>	–	609	–	1217 <sup>x</sup>	–

<sup>x</sup> Prietaisų su pridedamomis atstumą iki sienos nustatančiomis detalėmis matmuo padidėja 15 mm (žr. 7 Atstumą iki sienos nustatančių detalių montavimas).

## 4 Reikalavimai vėdinimui

### PRANEŠIMAS

Pažeidimo pavojus dėl perkaitimo esant nepakankamam vėdinimui!

Esant nepakankamam vėdinimui, gali būti pažeistas kompresorius.

- ▶ Užtikrinkite pakankamą vėdinimą.
- ▶ Laikykitės vėdinimo reikalavimų.

Modelis	Pastatymo būdas
Modeliai be šoninių sienelių šildymo	<p><b>Vienas šalia kito:</b> statykite prietaisus <b>A</b> 70 mm atstumu tarp prietaisų. Jei nesilaikysite šio atstumo, ant šoninių sienelių tarp prietaisų susidarys kondensato.</p> <p><b>Prie išorinės sienos:</b> statykite <b>A</b> atstumu, kaip statote vieną šalia kito. Jei nesilaikysite šio atstumo, ant šoninės prietaiso sienelės gali susidaryti kondensato.</p>

Modeliai ir jų pastatymo būdas

Prietaisus surinkite pagal atskirą montavimo instrukciją.

## 2.4 Elektros prijungimas



### ĮSPĖJIMAS

Gaisro pavojus netinkamai pastačius!

Kai tinklo kabelis arba kištukas liečia galinę prietaiso pusę, prietaiso vibracija gali pažeisti tinklo kabelį arba kištuką, todėl gali įvykti trumpasis jungimas.

- ▶ Atkreipkite dėmesį į tai, kad kai statote prietaisą tinklo kabelis nebūtų prispaustas po prietaisu.
- ▶ Pastatykite prietaisą taip, kad kištukai arba tinklo kabeliai nesiliestų.
- ▶ Į galinės prietaiso pusės srityje esančius kištukinius lizdus neįjunkite jokių prietaisų.
- ▶ Keliagubų kištukinių lizdų arba skirstomųjų juostelių ir kitų elektroninių prietaisų (pvz., halogeninių transformatorių) **negalima** montuoti ir naudoti galinėje prietaisų pusėje.



# Prietaiso transportavimas

Jei prietaisas integruojamas į virtuvės baldus, būtina laikytis šių reikalavimų vėdinimui:

- Iškyšos galinėje prietaiso pusėje skirtos pakankamam vėdinimui užtikrinti. Galinėje padėtyje jos neturi būti įdubose arba pramušimuose.
- Galioja tokia pagrindinė taisyklė: kuo didesnis ventiliacinio tarpo skerspjūvis, tuo prietaisas naudoja mažiau energijos.

## 5 Prietaiso transportavimas

**Transportuodami prietaisą atkreipkite dėmesį į tai:**

- ▶ Transportuokite prietaisą pastatyta.
- ▶ Transportuokite prietaisą, padedami dviejų asmenų.

**Pirmą kartą pradėdant eksploatuoti:**

- ▶ transportuokite prietaisą supakuotą.

**Kai prietaisas transportuojamas po pirmosios eksploatacijos pradžios (pvz., persikraustant arba valant):**

- ▶ ištuštinkite prietaisą;
- ▶ užfiksuokite duris, kad jos netikėtai atsidarytų.

## 6 Prietaiso išpakavimas

Jeigu prietaisui buvo padaryta žalos, iš karto, prieš prijungdami prietaisą, kreipkitės į tiekėją.

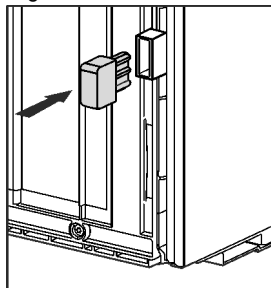
- ▶ Patikrinkite prietaisą ir pakuotę, ar nėra transportavimo pažeidimų. Jei manote, kad yra kokių nors pažeidimų, nedelsdami kreipkitės į tiekėją.
- ▶ Nuo galinės prietaiso pusės ir šoninių sienelių nuimkite visas medžiagas, kurios gali trukdyti tinkamai pastatyti arba vėdintis.
- ▶ Nuimkite nuo prietaiso visas apsaugines plėveles. Tuo metu nenaudokite smailių arba aštrių daiktų!
- ▶ Nuimkite maitinimo laidą nuo užpakalinės prietaiso sienelės. Nuimkite laidą laikiklį, kitaip dėl vibracijos gali atsirasti vibracijos sukeltas triukšmas!

## 7 Atstumą iki sienos nustatančių detalių montavimas

Naudojant atstumą iki sienos nustatančias detales, Jūsų prietaisas pasieks deklaruotąsias elektros sąnaudas ir, esant didelei aplinkos drėgmei, nesusidarys kondensato. Be atstumų iki sienos nustatančių detalių veiks visos prietaiso funkcijos, tačiau bus šiek tiek didesnės energijos sąnaudos.

Jei naudojate su atstumą iki sienos nustatančiomis detalėmis, prietaiso gylis padidėja maždaug 15 mm.

- ▶ Prietaisas su pridedamomis atstumą iki sienos nustatančiomis detalėmis: Atstumą iki sienos nustatančias detales įstatykite galinėje prietaiso pusėje, kairėje ir dešinėje pusėse apačioje.



## 8 Prietaiso pastatymas



### PERSPĖJIMAS

Pavojus susižeisti dėl sunkaus prietaiso!

- ▶ Prietaisą į jo pastatymo vietą turi transportuoti du asmenys.



### ISPĖJIMAS

Gaisro pavojus dėl trumpojo jungimo!

- ▶ Prieš statydami prietaisą: nelenkite, nesuspauskite ir nepažeiskite maitinimo laido.
- ▶ Neeksploatuokite prietaiso su pažeistu maitinimo laidu.



### ISPĖJIMAS

Pavojus susižeisti ir apgadinti dėl nestabilaus prietaiso! Prietaisas gali apvirsti.

- ▶ Pritvirtinkite prietaisą pagal nurodymus.



### ISPĖJIMAS

Pavojus susižeisti ir sugadinti prietaisą!

- ▶ Nedėkite ant prietaiso šilumą skleidžiančių aparatų, pvz., mikrobangų krosnelės, skrudintuvo ir pan.!

Įsitinkinkite, kad laikomasi šių sąlygų:

- Perstumkite prietaisą tik tuščią.
- Statykite prietaisą tik padedami kito asmens.

- ▶ Paimkite maitinimo laidą iš priedų.
- ▶ Įstatykite maitinimo laido „šaltojo prijungimo“ jungtį į galą į prietaiso kištuką galinėje prietaiso pusėje. Patikrinkite, ar tvirtai laikosi „šaltojo prijungimo“ jungtis.
- ▶ Prireikus naudodami virvutę, nutieskite tinklo kištuką laisvai prieinamo kištukinio lizdo link.

## 9 Prietaiso ištiesinimas



### PERSPĖJIMAS

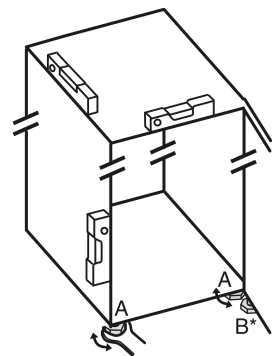
Pavirtus ir iškritus prietaiso durims, kyla pavojus susižeisti ir sugadinti prietaisą!

Jei papildoma reguliavimo kojelė apatinėje atraminėje gembėje blogai priglunda prie žemės, gali iškristi durelės arba apvirsti prietaisas. Dėl to galima patirti materialinės žalos ir sužalojimų.

- ▶ Išsukite papildomą reguliavimo kojelę apatinėje atraminėje gembėje, kol ji priglus prie žemės.
- ▶ Tada pasukite 90° toliau.

- ▶ Pridedamu veržliarakčiu sureguliuokite prietaiso kojeles (A) ir patikrinkite gulsčiuku, ar prietaisas stovi lygiai.

- ▶ Tada paremkite duris: išsukite ant atraminės gembės (B) esančią kojelę, kol ji atsirems į grindis, tada sukite toliau 90°.



- ▶ Tada paremkite duris: atviruoju veržliarakčiu SW10 išsukite ant atraminės gembės (B) esančią reguliavimo kojelę, kol ji atsirems į grindis, o tada sukite toliau 90°.

## 10 Pastačius

- ▶ Nuo visų išorinių prietaiso korpuso paviršių pašalinkite apsaugines plėveles.
- ▶ Nuo visų apdailos juostelių pašalinkite apsaugines plėveles.

- ▶ Nuo visų apdailos juostelių ir stalčių priekinių sienelių pašalinkite apsaugines plėveles.
- ▶ Nuo galinės nerūdijančio plieno sienelės pašalinkite apsaugines plėveles.
- ▶ Nuimkite visas detales, užtikrinančias saugumą transportavimo metu.
- ▶ Išvalykite prietaisą. (žr. naudojimo instrukciją)
- ▶ Užsirašykite tipą (modelį, numerį), prietaiso pavadinimą, prietaiso / serijos numerį, pirkimo datą ir pardavėjo adresą.

## 11 Pašalinkite pakuotę



### ĮSPĖJIMAS

- ▶ Pavojus uždusti dėl pakavimo medžiagų ir plėvelės!
- ▶ Neleiskite vaikams žaisti pakavimo medžiagomis.

Pakuotė pagaminta iš pakartotinai panaudojamų medžiagų:

- gofruotojo kartono / kartono;
- dalių iš putų polistirolo;
- polietileninių plėvelių ir maišelių;
- polipropileninių tvirtinimo juostų;
- vinimis sukaltų medinių rėmų su polietilenine poveržle\*
- ▶ Pakuotės medžiagas pristatykite į oficialių atliekų surinkimo ir perdirbimo punktą.

## 12 \*\*\*\* šaldiklio skyriaus durys\*

\*\*\*\* šaldiklio skyriaus durų atidarymo kryptį galite paprastai pakeisti, keisdami durų atidarymo kryptį. Jei šaldytuvo durys atsidaro daugiau nei 115° (1), šaldiklio skyrių galima atidaryti taip pat ir nepakeitus durų atidarymo krypties. Jei prietaiso durų atidarymo kampas yra mažesnis (2), reikia pakeisti durų atidarymo kryptį.

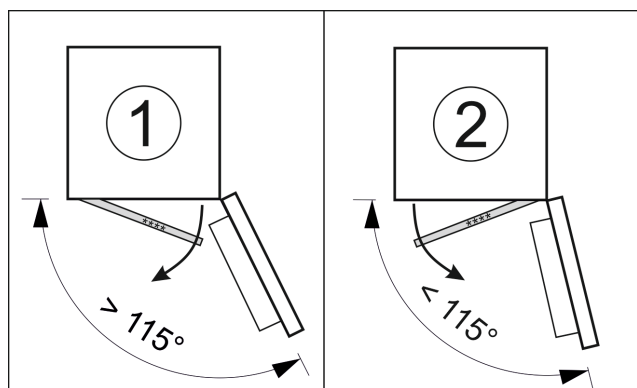


Fig. 4

### 12.1 Durų atidarymo krypties keitimas

Durų atidarymo krypties keitimo slankiklis yra apačioje, galinėje \*\*\*\* šaldiklio skyriaus durų pusėje.

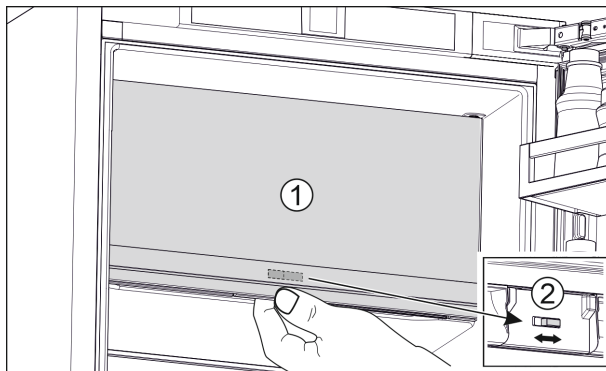


Fig. 5

- ▶ Uždarykite \*\*\*\* šaldiklio skyriaus duris (1).
- ▶ Suimkite \*\*\*\* šaldiklio skyriaus duris iš apačios.
- ▶ Perstumkite slankiklį (2) arba į dešinę, arba į kairę.

## 13 Durų atidarymo krypties keitimas

Įrankis

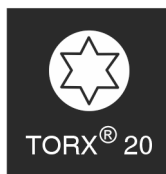
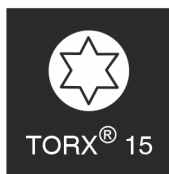


Fig. 6



### ĮSPĖJIMAS

Sužeidimo pavojus dėl virstančių durų!

Jei atraminės detalės nepakankamai tvirtai priveržtos, durys gali išsvirti. Taip galima patirti sunkių sužeidimų. Be to, jei durys neužsidaro, tuomet prietaisas blogai šaldo.

- ▶ Tvirtai prisukite atramines gembes / atraminiais varžtais 4 Nm.
- ▶ Patikrinkite visus varžtus ir, jei reikia, juos priveržkite.

Prietaisams **be uždarymo amortizatoriaus** galioja skirsniai:

- Prietaisams **be** uždarymo amortizatoriaus
- Visiems prietaisams

### PRANEŠIMAS

„Side-by-Side“ tipo prietaisų gedimo pavojus dėl vandens kondensato!\*

Tam tikrus prietaisus montuoti kaip „Side-by-Side“ junginius (du prietaisus vieną šalia kito).

Jei prietaisas yra „Side-by-Side“ (SBS) tipo prietaisas:

- ▶ SBS junginį pastatykite, kaip nurodyta įdėtiniame lape.
- Jei **prietaiso išdėstymas nurodytas**:
- ▶ nekeiskite durų atidarymo krypties.

# Durų atidarymo krypties keitimas

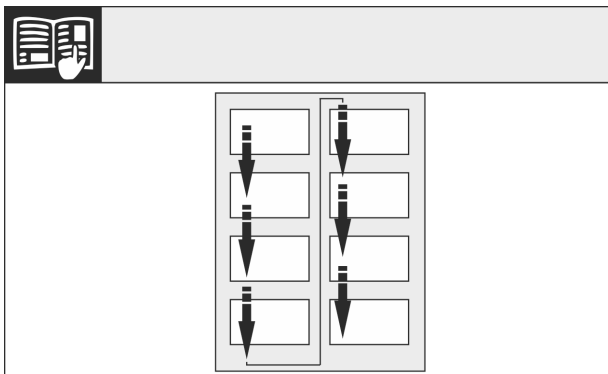


Fig. 7

Atkreipkite dėmesį į lazerio kryptį.

## 13.1 Durų nuėmimas

### Pastaba

- Prieš išimdami duris, iš durų lentynėlių išimkite maisto produktus, kad jie neiškristų.

### Prietaisams be uždarymo amortizatoriaus:

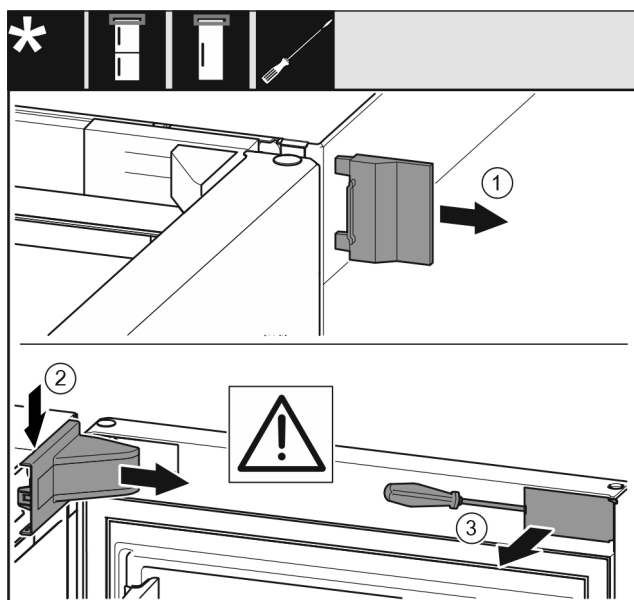


Fig. 8

- Atidarykite duris.

### PRANEŠIMAS

Pažeidimo pavojus!

Jeigu bus pažeistas durų tarpiklis, durys gali tinkamai neužsidaryti, o vėsinimas bus nepakankamas.

- Nepažeiskite durų tarpiklio atsuktuvu!

- Nuimkite išorinę dengiamąją plokštelę. Fig. 8 (1)
- Atfiksukite atraminės gembės dengiamąją plokštelę ir ją nuimkite. Nuimkite atraminės gembės dengiamąją plokštelę. Fig. 8 (2)
- Išdrožiniu atsuktuvu atkelkite gaubtą ir pasukite jį į šoną. Fig. 8 (3)

### Visiems prietaisams:

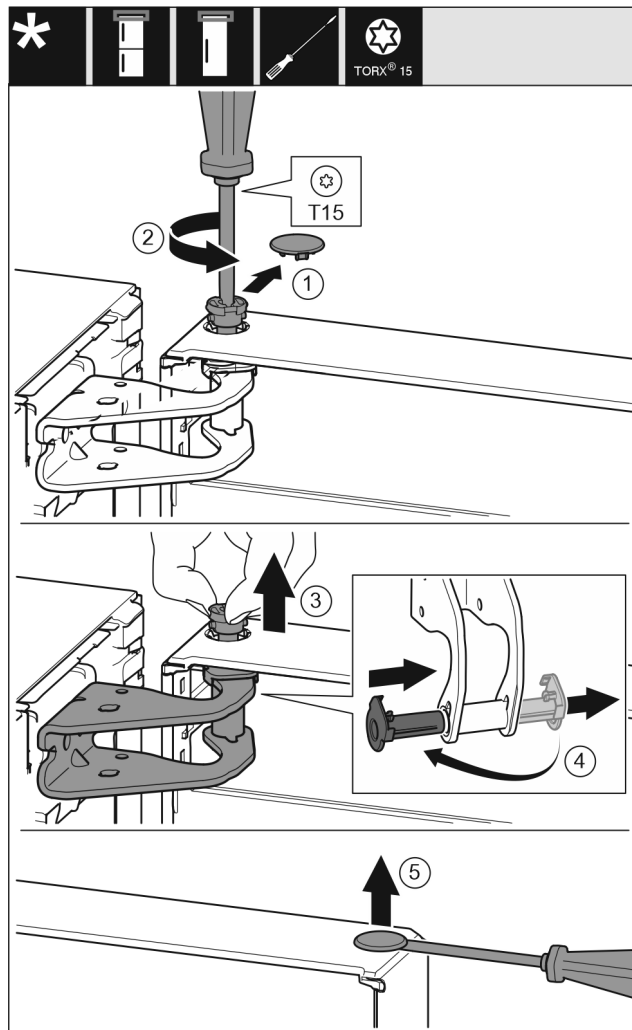


Fig. 9



### PERSPĖJIMAS

Pavojus susižeisti, jeigu durys išvirstų!

- Tvirtai laikykite duris.
- Atsargiai padėkite duris į šalį.
- Atsargiai nutraukite apsauginę dengiamąją plokštelę. Fig. 9 (1)
- Šiek tiek išsukite varžtus atsuktuvu T15. Fig. 9 (2)
- Tvirtai laikykite duris ir ištraukite varžtą pirštais. Fig. 9 (3)
- Ištraukite guolio įvorę iš kreipiamosios. Įstatykite iš kitos pusės ir užfiksukite. Fig. 9 (4)
- Pakelkite duris ir pastatykite jas į šoną.
- Kaištį atsargiai pakelkite išdrožiniu atsuktuvu iš durų guolio įvorės ir jį ištraukite. Fig. 9 (5)



## 13.2 Šaldiklio skyriaus durų keitimas\*

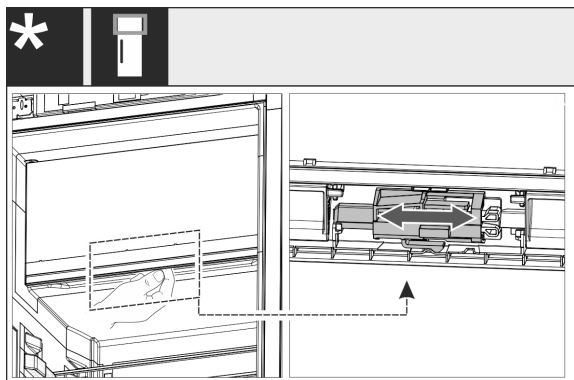


Fig. 10

- ▶ Esant prietaisams su vieneriomis durimis: Pakeiskite 4 žvaigždučių stalčiaus durų atidarymo kryptį, perstumdami svirtį. Tam 4 žvaigždučių stalčiaus durys turi būti uždarytos. Perstumkite svirtį iš apačios galinėje durų pusėje.

## 13.3 Viršutinių atraminių detalių perkėlimas

Visiems prietaisams:

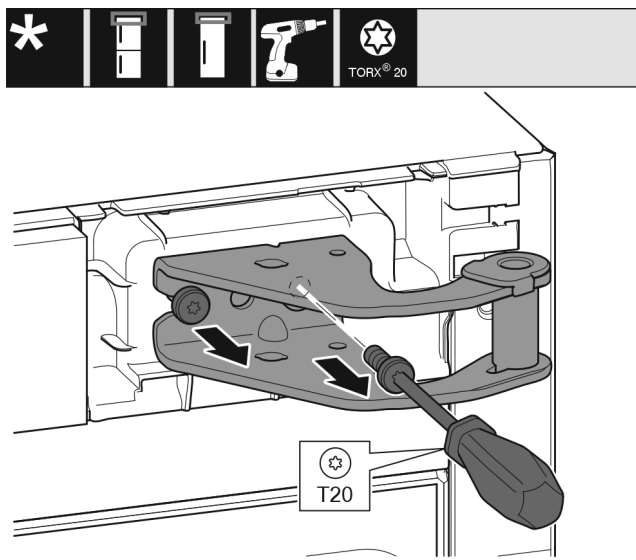


Fig. 11

- ▶ Atsuktuvu T20 išsukite abu varžtus.
- ▶ Kilstelėkite ir pašalinkite atraminę gembę.

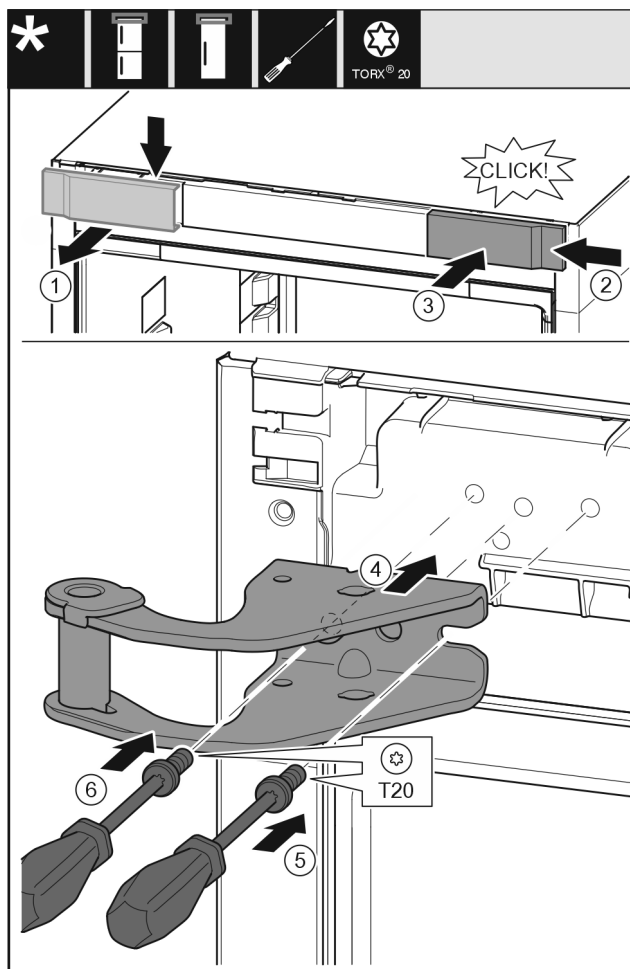


Fig. 12

- ▶ Nuimkite dengiamąją plokštelę iš viršaus į priekį. Fig. 12 (1)
- ▶ Dengiamąją plokštelę, pasukę 180°, užkabinkite kitoje pusėje iš dešinės. Fig. 12 (2)
- ▶ Užfiksuokite dengiamąją plokštelę. Fig. 12 (3)
- ▶ Uždėkite viršutinę atraminę gembę. Fig. 12 (4)
- ▶ Įkiškite varžtą atsuktuvu T20 ir tvirtai prisukite. Fig. 12 (5)
- ▶ Įstatykite varžtą atsuktuvu T20 ir tvirtai prisukite. Fig. 12 (6)

## 13.4 Apatinių atraminių detalių perkėlimas

Visiems prietaisams:

# Durų atidarymo krypties keitimas

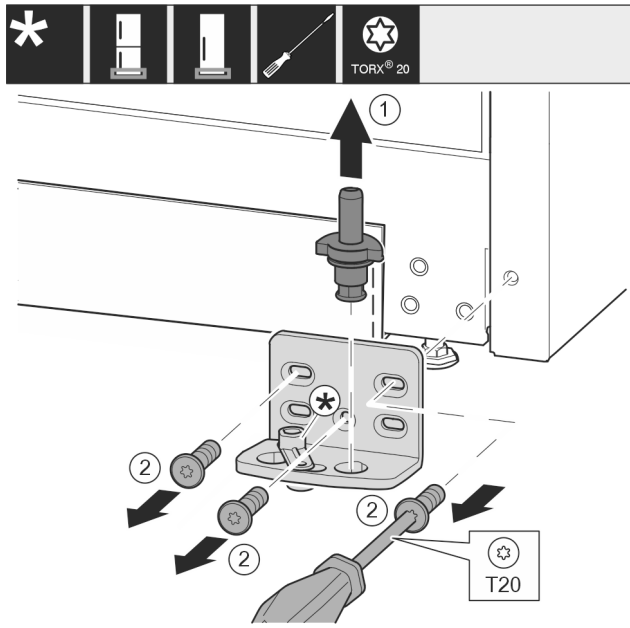


Fig. 13

- ▶ Visiškai ištraukite atraminius varžtus į viršų. Fig. 13 (1)
- ▶ Išsukite varžtus atsuktuvu T20 ir nuimkite atraminę gembę. Fig. 13 (2)

## Prietaisams be uždarymo amortizatoriaus:

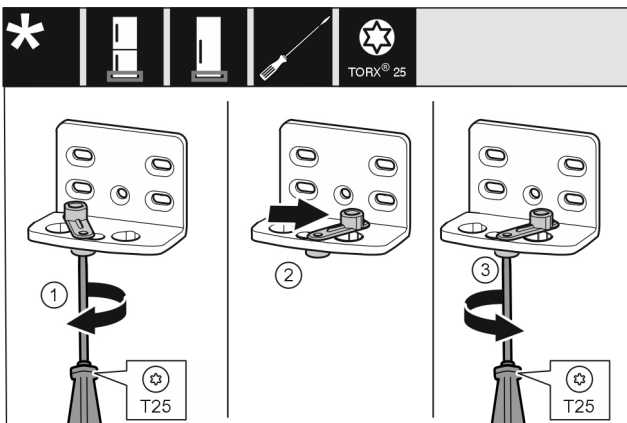


Fig. 14

- ▶ Atlaisvinkite varžtą atsuktuvu T25. Fig. 14 (1)
- ▶ Pakelkite pagalbinį durų uždarymo įtaisą ir 90° kampu pasukite į dešinę kiaurymėje. Fig. 14 (2)
- ▶ Tvirtai prisukite varžtą atsuktuvu T25. Fig. 14 (3)

## Visiems prietaisams:

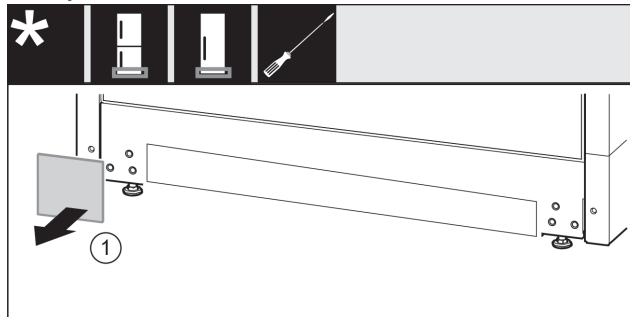


Fig. 15

- ▶ Nuimkite uždangalą. Fig. 15 (1)

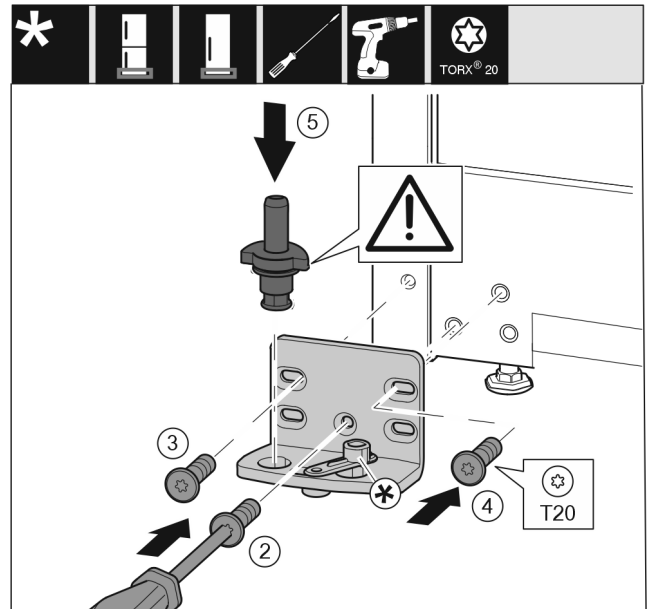


Fig. 16

- ▶ Uždėkite atraminę gembę kitoje pusėje ir prisukite, naudodami atsuktuvą T20. Su varžtu 2 pradėkite apačioje viduryje. Fig. 16 (2)
- ▶ Tvirtai prisukite varžtus 3 ir 4. Fig. 16 (3,4)
- ▶ Įstatykite visą atraminę gembę. Atkreipkite dėmesį į tai, kad fiksavimo kumštelis būtų nukreiptas į galą. Fig. 16 (5)

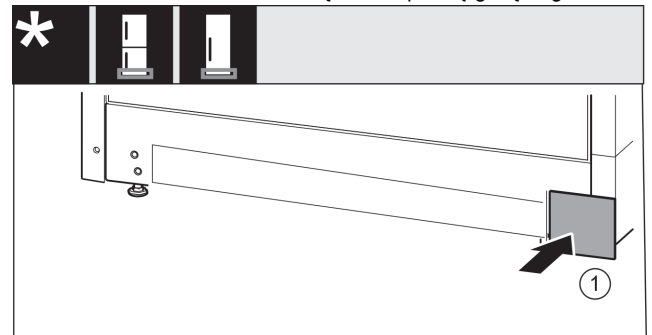


Fig. 17

- ▶ Vėl uždėkite uždangalą kitoje pusėje. Fig. 17 (1)

## 13.5 Atraminių durų detalių perkėlimas

### Prietaisams be uždarymo amortizatoriaus:

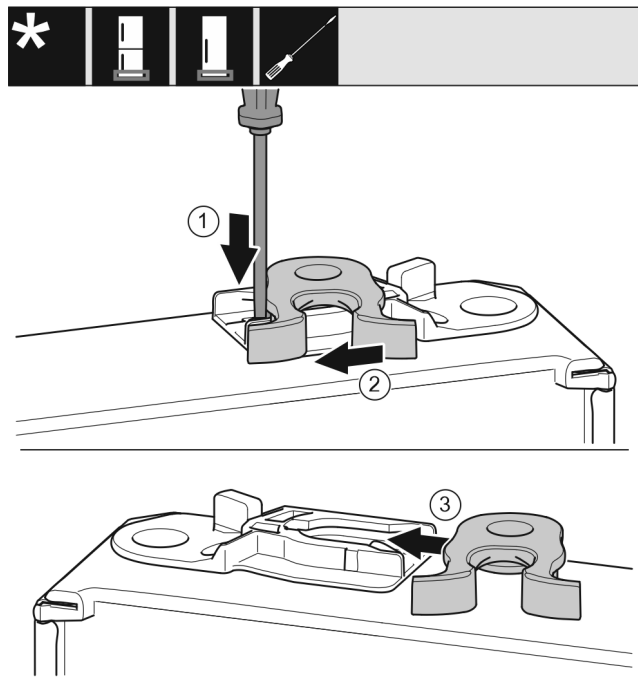


Fig. 18

- ▶ Apatinė durų pusė nukreipta į viršų: pasukite duris.
- ▶ Spustelėkite antdėklą išdrožiniu atsuktuvu žemyn. Fig. 18 (1)
- ▶ Ištraukite uždarymo kablį iš kreipiklio. Fig. 18 (2)
- ▶ Uždarymo kablį kitoje pusėje įstumkite į kreipiklį. Fig. 18 (3)
- ▶ Viršutinė durų pusė nukreipta į viršų: pasukite duris.

## 13.6 Rankenų perkėlimas\*

Visiems prietaisams:



Fig. 19

- ▶ Nutraukite dengiamąją plokštelę. Fig. 19 (1)
- ▶ Išsukite varžtus atsuktuvu T15. Fig. 19 (2)
- ▶ Nuimkite rankenėlę. Fig. 19 (3)
- ▶ Šoninį kaištį atsargiai pakelkite išdrožiniu atsuktuvu ir jį ištraukite. Fig. 19 (4)
- ▶ Vėl įstatykite kaištį kitoje pusėje. Fig. 19 (5)

# Durų atidarymo krypties keitimas

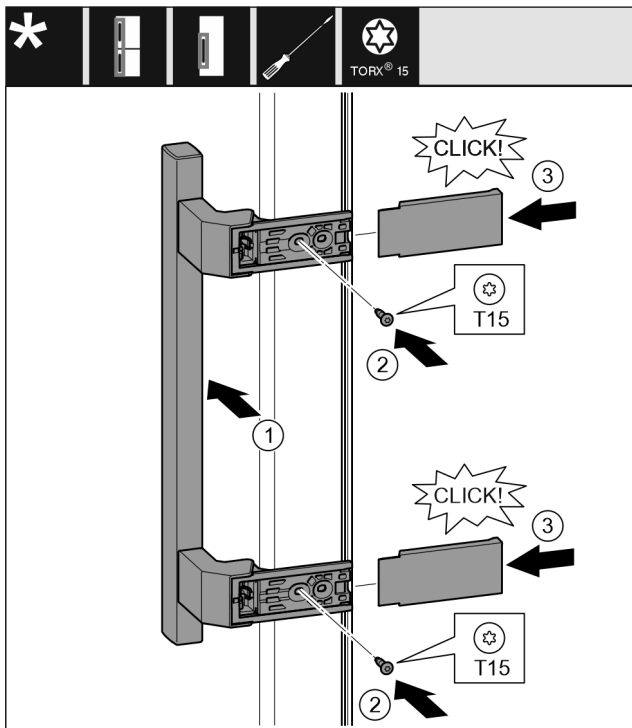


Fig. 20

- ▶ Rankenėlę uždėkite priešingoje pusėje. Fig. 20 (1)
- ▷ Varžtų skylės turi būti tiksliai viena virš kitos.
- ▶ Tvirtai prisukite varžtus atsuktuvu T15. Fig. 20 (2)
- ▶ Uždėkite dengiamąsias plokšteles ir jas užmaukite. Fig. 20 (3)
- ▷ Atkreipkite dėmesį į tai, kad jos tinkamai užsifiksuotų.

## 13.7 Durų montavimas

Visiems prietaisams:

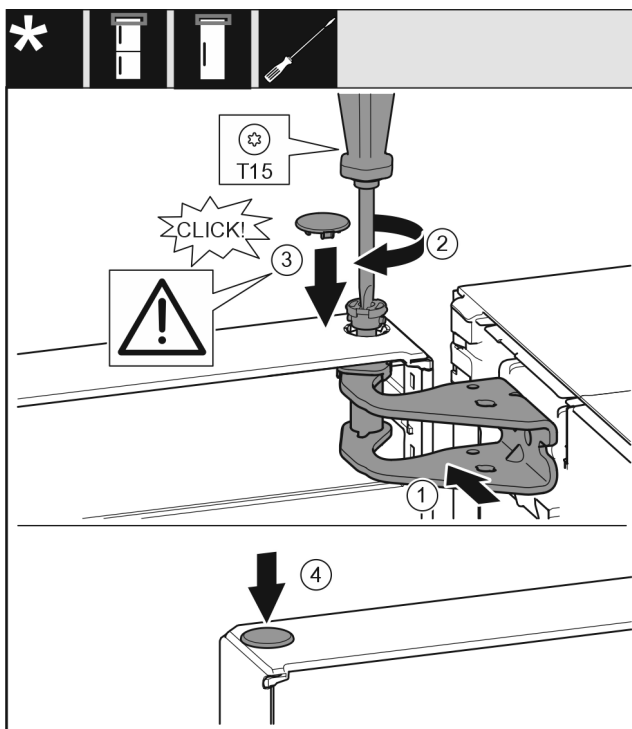


Fig. 21

- ▶ Duris uždėkite ant apatinės atraminės gembės.
- ▶ Duris viršuje išlygiuokite į atraminės gembės angą. Fig. 21 (1)
- ▶ Įstatykite varžtą ir tvirtai prisukite atsuktuvu T15. Fig. 21 (2)

- ▶ Durims užfiksuoti sumontuokite apsauginę dengiamąją plokštelę: uždėkite apsauginę dengiamąją plokštelę ir patikrinkite, ar ji priglundą prie durų. Kitu atveju įstatykite iki galo varžtą. Fig. 21 (3)
- ▶ Įstatykite kaištį. Fig. 21 (4)

## 13.8 Durų išlygiavimas

Visiems prietaisams:



### ĮSPĖJIMAS

- Sužeidimo pavojus dėl virstančių durų!  
Jei atraminės detalės nepakankamai tvirtai priveržtos, durys gali išvirsti. Taip galima patirti sunkių sužeidimų. Be to, jei durys neužsidaro, tuomet prietaisas blogai šaldo.
- ▶ Atraminės gembės tvirtai prisukite 4 Nm.
  - ▶ Patikrinkite visus varžtus ir, jei reikia, juos priveržkite.

- ▶ Jei reikia, per abi išilgines angas atraminės gembės apačioje duris sureguliuokite taip, kad durų ir prietaiso korpuso kraštai būtų vienoje linijoje. Tam pridėdamu įrankiu T20 išsukite vidurinį varžtą atraminėje gembėje. Likusius varžtus šiek tiek atlaisvinkite įrankiu T20 arba atsuktuvu T20 ir išlygiuokite virš išilginių skylių.
- ▶ Atremkite duris: atviruoju veržliarakčiu SW10 išsukite ant atraminės gembės (apačioje) esančią reguliavimo kojelę, kol ji atsirems į grindis, o tada sukite toliau 90°.

## 13.9 Dengiamųjų plokštelių uždėjimas

Prietaisams be uždarymo amortizatoriaus:

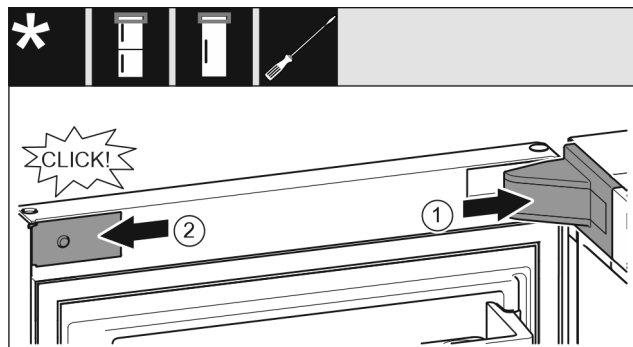


Fig. 22

- Durys atidarytos 90° kampu.
- ▶ Uždėkite atraminės gembės dengiamąją plokštelę ir užfiksuokite, prireikus atsargiai išspauskite. Fig. 22 (1)
  - ▶ Uždėkite ir užfiksuokite gaubtą. Fig. 22 (2)

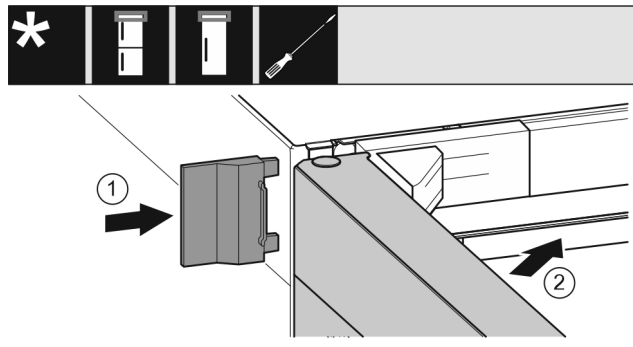


Fig. 23

- ▶ Užstumkite išorinę dengiamąją plokštelę. Fig. 23 (1)
- ▶ Uždarykite viršutines duris. Fig. 23 (2)

## 14 Prietaiso prijungimas



### ĮSPĖJIMAS

Gaisro pavojus netinkamai prijungus!

Nudegimai.

Prietaiso pažeidimai.

- ▶ Nenaudokite ilginamojo laido.
- ▶ Nenaudokite skirstytuvo juostelių.

### PRANEŠIMAS

Apgadinimo pavojus netinkamai prijungus!

Prietaiso pažeidimai.

- ▶ Prijunkite prietaisą prie saulės keitiklių, pvz., saulės energijos įrenginių ir benzininių generatorių.

### Pastaba

Naudokite tik komplektacijoje esantį prijungimo prie tinklo laidą.

- ▶ Ilgesnį prijungimo prie tinklo laidą galima užsakyti spec. parduotuvėje.

Įsitikinkite, kad įvykdytos šios sąlygos:

- elektros maitinimo srovės rūšis ir įtampa prietaiso stovėjimo vietoje turi sutapti su nurodytosiomis tipo lentelėje;
- kištukinis lizdas yra tinkamai įžemintas ir su elektros saugikliu;
- saugiklio grįžimo srovė yra nuo 10 iki 16 A;
- kištukinis lizdas lengvai prieinamas;
- Kištukinis lizdas nėra už prietaiso, o a ir b srityse (*a, b, c*).
- ▶ Patikrinkite elektros jungtį.
- ▶ Įkiškite prietaiso kištuką (*G*) galinėje prietaiso pusėje. Atkreipkite dėmesį į tai, kad jos tinkamai užsifikuotų.
- ▶ Tinklo kištuką prijunkite prie maitinimo įtampos.
- ▷ Ekrane rodoma Liebherr piktograma.
- ▷ Rodmuo perjungiamas į parengties piktogramą.





[home.liebherr.com/fridge-manuals](https://home.liebherr.com/fridge-manuals)

**LT** Šaldytuvas

Išleidimo data: 20240724

**Prekių kodų  
rodyklė: 7086333-01**

Liebherr-Hausgeräte Marica EOOD  
Bezirk Plovdiv  
4202 Radinovo  
Bulgarien