



Asennusohjeet

Quality, Design and Innovation



home.liebherr.com/fridge-manuals



LIEBHERR

Yleiset turvallisuusohjeet

Sisällys

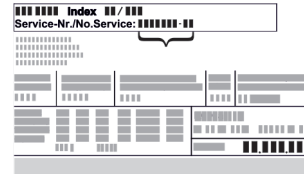
| | | |
|---|--|---|
| 1 | Yleiset turvallisuusohjeet..... | 2 |
| 2 | Asennusmitat..... | 3 |
| 3 | Laitteen kuljetus..... | 4 |
| 4 | Laitteen poistaminen pakkauksesta..... | 4 |
| 5 | Pakkauksen hävittäminen..... | 4 |
| 6 | Side-by-Side-asennus..... | 4 |

Valmistaja kehittää jatkuvasti kaikkia tyyppejään ja mallejaan. Toivomme että ymmärrät, että sen vuoksi pidätämme oikeuden muutoksiin muodon, varustuksen ja tekniikan suhteen.

| Symboli | Selitys |
|---|--|
|  | Tutustu käyttöohjeeseen Parhaiten pääset sinuiksi uuden laitteesi kanssa lukemalla tämän käyttöohjeen huolellisesti läpi. |
|  | Täydellinen käyttöohje internetsivuilla Löydät perusteellisen käyttöohjeen Internet-sivuiltamme käyttöohjeen etusivun QR-koodin avulla osoitteesta home.liebherr.com/fridge-manuals . Huolto-numero on merkitty tyyppikilpeen:  <i>Fig. Esimerkkikuva</i> |
|  | Laitteen tarkastaminen Tarkasta kaikki osat kuljetusvaurioiden varalta. Jos sinulla on valituksen aiheita, käänny jälleenmyyjän tai asiakaspalvelun puoleen. |
|  | Poikkeukset Tämä käyttöohje koskee useita malleja. Poikkeukset ovat sen vuoksi mahdollisia. Kappaleet, jotka koskevat ainoastaan tiettyjä laitteita, on merkitty tähdellä (*). |
|  | Toimintaohjeet ja toiminnan tulokset Toimintaohjeet on merkitty symbolilla ▶. Toiminnan tulokset on merkitty symbolilla ▷. |
|  | Videot Laitteita koskevia videoita voi katsoa YouTube-kanavalta, Liebherr-Hausgeräte. |

ja käyttöä. Noudata aina sen sisältämiä ohjeita, turvallisuusohjeita ja varoituksia. Ne ovat tärkeitä, jotta laite voidaan liittää ja sitä voidaan käyttää turvallisesti ja ongelmitta.

- Lue ensin tähän asennusohjeeseen kuuluvan **käyttöohjeen** yleiset turvallisuusohjeet luvusta "Yleiset turvallisuusohjeet" ja noudata niitä. Jos et enää löydä **käyttöohjetta**, voit ladata **käyttöohjeen** Internetistä antamalla huolto-numerosi sivulle home.liebherr.com/fridge-manuals. Huolto-numero on merkitty tyyppikilpeen:



- Ota varoitukset huomioon ja noudata muiden lukujen erikoisohjeita, kun liität laitteen:

| | | |
|---|----------|---|
|  | VAARA | merkitsee välitöntä vaaratilannetta, jonka seurauksena on kuolema tai vakava henkilövamma, ellei siltä vältytä. |
|  | VAROITUS | merkitsee vaaratilannetta, jonka seurauksena saattaa olla kuolema tai vakava henkilövamma, ellei siltä vältytä. |
|  | HUOMIO | merkitsee vaaratilannetta, jonka seurauksena saattaa olla lieviä tai hiukan vakavampia henkilövammoja, ellei siltä vältytä. |
| | HUOMIO | merkitsee vaaratilannetta, jonka seurauksena saattaa olla aineellisia vahinkoja, ellei siltä vältytä. |
| | Vihje | merkitsee hyödyllisiä ohjeita ja niksejä. |

1 Yleiset turvallisuusohjeet

- Säilytä tätä asennusohjetta huolellisesti, jotta voit koska tahansa katsoa siitä neuvoja.
- Jos luovutat laitteen toiselle, anna myös asennusohje uudelle omistajalle.
- Jotta voisit käyttää laitetta asianmukaisesti ja turvallisesti, lue tämä asennusohje huolellisesti ennen laitteen liittämistä

2 Asennusmitat

Fig. 2 Esimerkkikuva

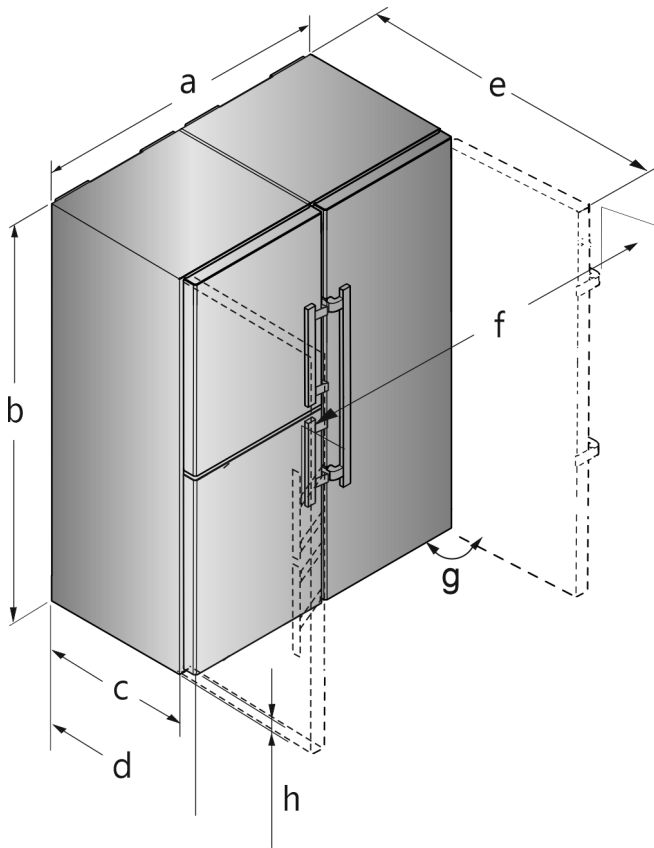


Fig. 1 Esimerkkikuva

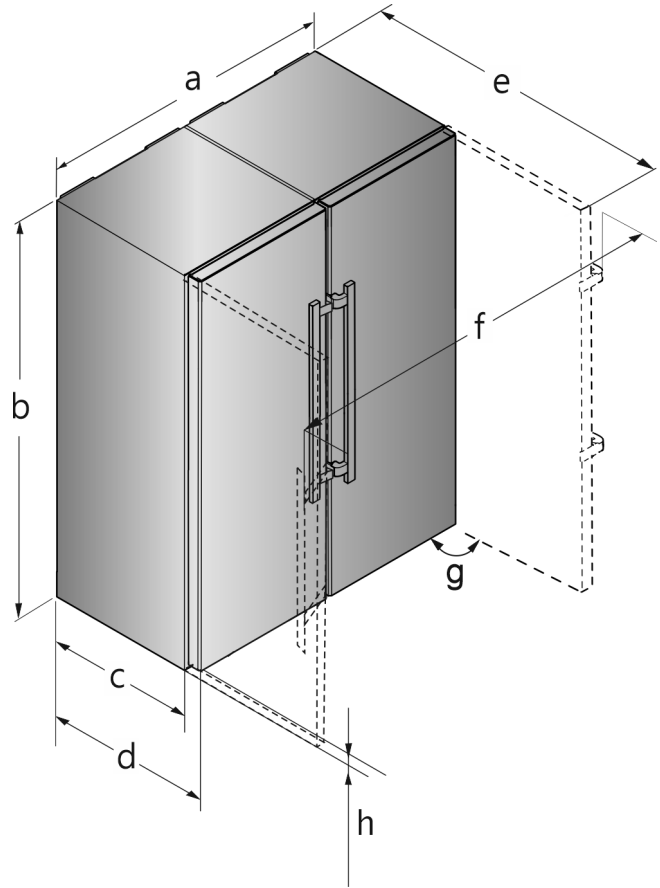
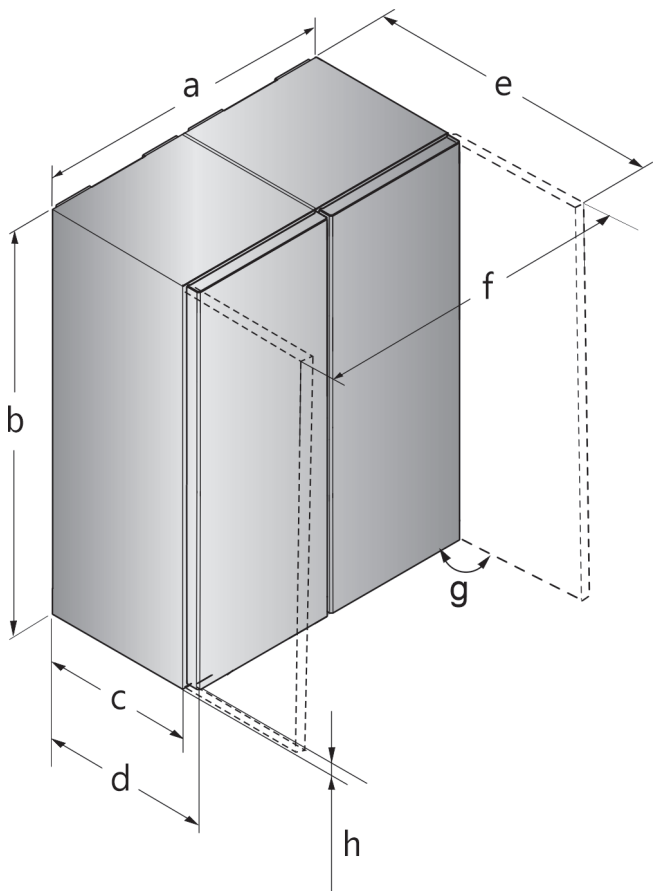


Fig. 3 Esimerkkikuva

Vipukahvalla varustetuille laitteille

| | a | b | c | d | e | f | h | g |
|---------------------------------------|---------|---------|---------------------|---------------------|----------------------|---------|-------|-----|
| S(BN)(CN)(FN)(sd)(st)(bd)(bs) 52..(i) | 1204 mm | 1855 mm | 611 mm ^x | 675 mm ^x | 1222 mm ^x | 1318 mm | 35 mm | 90° |

Laitteen kuljetus

| | a | b | c | d | e | f | h | g |
|------------|---------|---------|---------------------|---------------------|----------------------|---------|-------|-----|
| CBN.. 76.. | 1504 mm | 1855 mm | 611 mm ^x | 675 mm ^x | 1365 mm ^x | 1618 mm | 35 mm | 90° |

Vipukahvalla varustetuille laitteille

^x Käytettäessä seinän ja laitteen väliin asetettavia välikkeitä mitta on 15 mm suurempi.

Mitat ovi avattuna vastaavat 90°:n avauskulmaa. Etäisyysmitat vaihtelevat avauskulman mukaisesti.

| | a | b | c | d | e | f | h | g |
|----------------------|---------|---------|---------------------|---------------------|----------------------|---------|-------|-----|
| SFN(sd)(sf)(bd) 52.. | 1226 mm | 1855 mm | 611 mm ^x | 675 mm ^x | 1217 mm ^x | 1252 mm | 35 mm | 90° |

Kahvasyvennyksellä varustetuille laitteille

^x Käytettäessä seinän ja laitteen väliin asetettavia välikkeitä mitta on 15 mm suurempi.

Mitat ovi avattuna vastaavat 90°:n avauskulmaa. Etäisyysmitat vaihtelevat avauskulman mukaisesti.

3 Laitteen kuljetus

Huomioi laitetta kuljetettaessa:

- Kuljeta laite pystyasennossa.
- Kuljeta laite toisen henkilön avustamana.

Ensimmäisen käyttöönoton yhteydessä:

- Kuljeta laitetta pakattuna.

Kun laitetta kuljetetaan ensikäyttöönoton jälkeen (esim. muuton tai puhdistuksen vuoksi):

- Tyhjennä laite.
- Varmista ovi tahatonta avautumista vastaan.

4 Laitteen poistaminen pakkauksesta

Jos laite on vaurioitunut, on välittömästi – ennen sen liittämistä – otettava yhteyttä laitteen toimittajaan.

- Tarkasta laite ja pakkaus kuljetusvaurioiden varalta. Käänny välittömästi tavarantoimittajan puoleen, jos havaitset joitakin vaurioita.
- Poista kaikki sellaiset materiaalit laitteen takaa tai sivuilta, jotka voisivat haitata asianmukaista sijoitusta tai ilmanvaihtoa.
- Poista kaikki laitteen suojakalvot. Älä käytä tähän teräväkärkisiä tai -reunaisia esineitä!
- Irrota liitäntäjohto laitteen taustapuolelta. Poista tällöin kaapelipidike, muuten esiintyy värähtelymelua!

5 Pakkauksen hävittäminen



VAROITUS

Tukehtumisvaara johtuen pakkausmateriaaleista ja kelmuista!

- Pakkausmateriaali ei kuulu lasten leikkeihin.

Pakkaus on valmistettu kierrätyskelpoisista materiaaleista:

- aaltopahvi/pahvi
- osat polystyrolivaahtomuovia
- kelmut ja pussit polyeteeniä
- vannenauhat polypropyleeniä
- naulattu puukehikko polyeteenilevyllä*

- Pakkausmateriaali on vietävä kunnalliseen jättepisteeseen.

Kahvasyvennyksellä varustetuille laitteille

6 Side-by-Side-asennus

Sijoita pakastinlaite tai pakastinosalla varustettu laite edestä katsottuna vasemmalle puolelle. Näiden laitteiden oikeassa kyljessä on sivuseinän lämmitys lauhdeveden muodostuksen estämiseksi.

Kaikki kiinnitysosat ovat laitteen mukana.

Asennusosat pakkauksessa

Vipukahvalla varustetuissa laitteissa

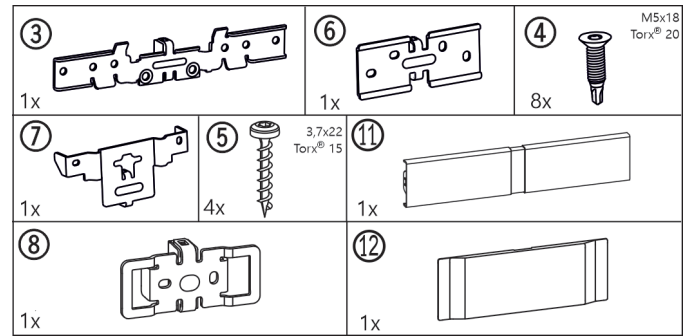


Fig. 4

Kahvasyvennyksellä varustetuissa laitteissa

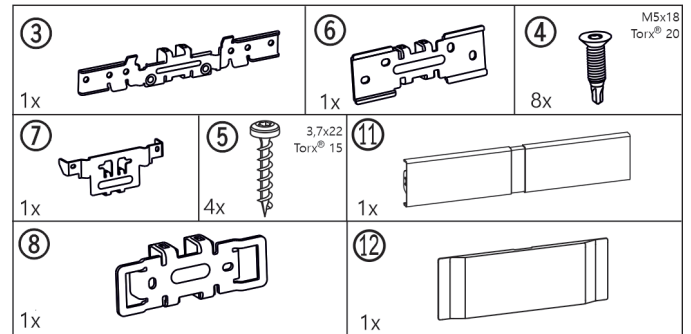


Fig. 5

Kaikissa laitteissa

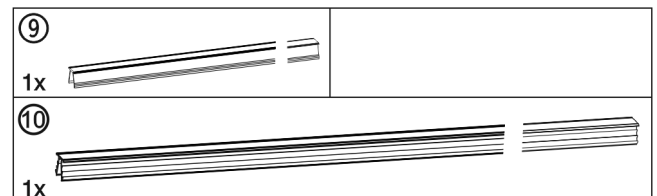


Fig. 6

Sulkuvaimentimella varustetuissa laitteissa*

Jalustan peitelevyt*

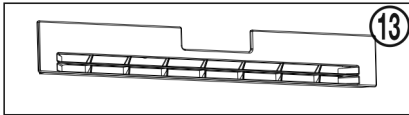


Fig. 7*

Laakerijalustan suojus

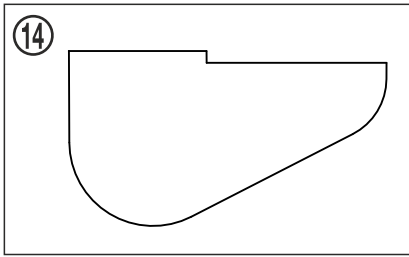


Fig. 8

Laitteissa ilman sulkuvaimenninta* Sokkelipaneelit*

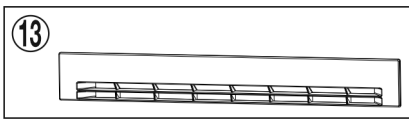


Fig. 9*

Asennuksessa tarvittavat työkalut

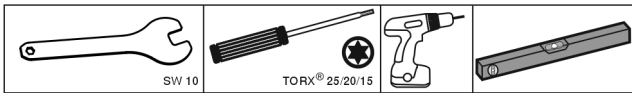


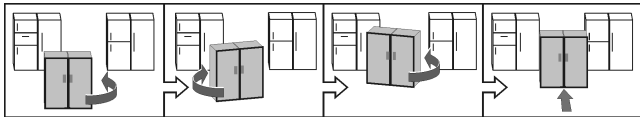
Fig. 10

Varmista, että käytettävissä ovat seuraavat työkalut:

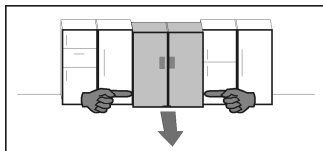
- Kiintoavain AV 10 (mukana)
- Ruuvimeisseli Torx® 25/20/15
- Akkuruuvain
- Vesivaaka

Ohjeita SBS-yhdistelmän siirtämiseen:

- Laite tulee ennen kokoamista asettaa mahdollisimman lähelle lopullista paikkaansa. Laitteisiin on kuitenkin päästävä käsiksi joka puolelta, jotta laitteet voi yhdistää asianmukaisesti toisiinsa.
- Tartu laitteisiin siirtämisen yhteydessä aina uloimmista etukulmista sen jälkeen, kun laitteet on yhdistetty toisiinsa. Älä koskaan paina polvella sivuseiniä tai ovea.
- SBS-yhdistelmää on helpointa liikuttaa viistoittain siirtämällä sitä vuorotellen oikeasta ja vasemmasta kulmasta. Työnnä suoraan kun yhdistelmä on tarkalleen kalusteen edessä.



- Jos yhdistelmä tulee ottaa kalusteesta ulos, tartu alemmasta kolmanneksesta kiinni ja vedä yhdistelmää eteenpäin.



HUOMIO

Vaurioiden vaara siirrettäessä SBS-yhdistelmää! Koottu SBS-yhdistelmä on painava. Epäasianmukaisesti liikuteltuna laite voi saada kolhiumia.

- Noudata siirtämisestä annettuja ohjeita (katso edellistä kuvausta).

- Irrota kaikki suojakalvot rungon ulkopuolilta.

Laitteessa edessä alhaalla:

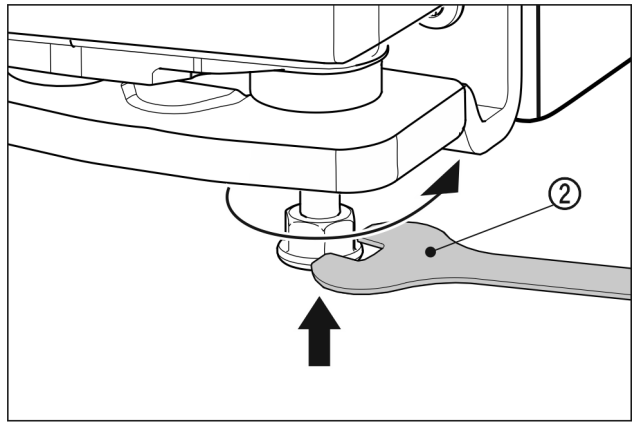


Fig. 11

- Kierrä uloimmat säätöjalat sisään. Laitteita on helpompi siirtää.

Vipukahvalla varustetuissa laitteissa

- Työnnä laitteita noin 10 mm toisiinsa päin niin, että niiden etureunat ovat samalla tasolla.

Kahvasyvennyksellä varustetuissa laitteissa

- Työnnä laitteita noin 32 mm toisiinsa päin niin, että niiden etureunat ovat samalla tasolla.
- Kohdista molemmat laitteet vesivaaka'lla laitteen yläpinnalta.

Laitteessa edessä ylhäällä:

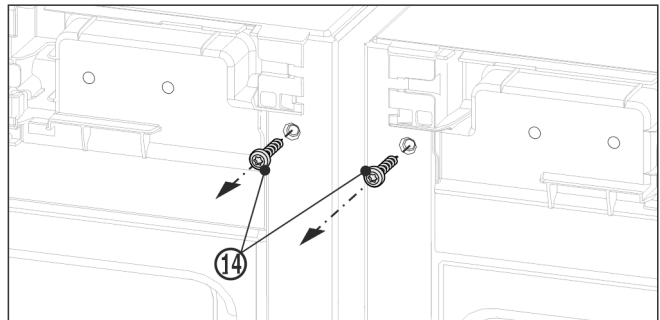


Fig. 12

- Poista mahdolliset suojukset.
- Kierrä molemmat maadoitusruuvit Fig. 12 (14) irti ennen ylemmän kulman asennusta.
- Varmista maadoitusruuvit. Ruuveja tarvitaan seuraavaan kulma-asennukseen.

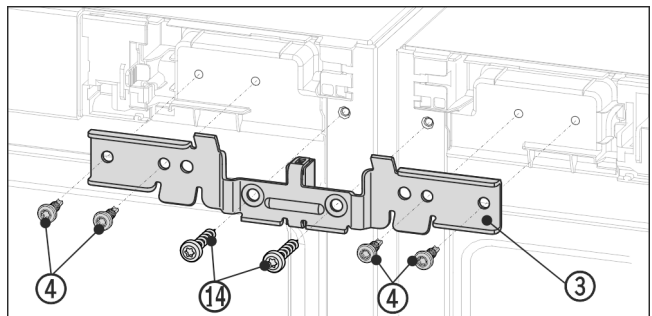


Fig. 13 Esimerkkikuva

- Työnnä kulma Fig. 13 (3) ja välikapale laitteiden väliin ja tappeihin. Ruuvaa kulma löysästi paikoilleen neljällä ruuvilla Fig. 13 (4) ja aikaisemmin irrotetuilla maadoitusruuveilla Fig. 13 (14) vuorotellen oikealta ja vasemmalta.
- Tarvittaessa: Kohdista laitteet sijoittamalla vesivaaka laitteen yläpinnalle.

Laitteessa edessä alhaalla:

- Poista olemassa olevat suojukset.

Side-by-Side-asennus

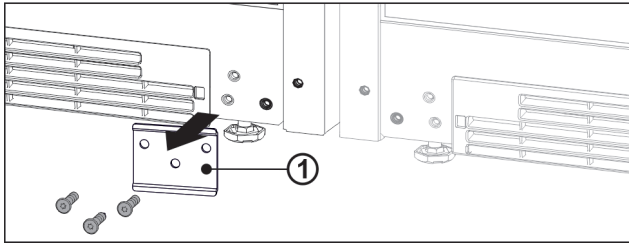


Fig. 14

- Jos levy Fig. 14 (1) on asennettuna, irrota levy.

Vihje

Pelti tulee ruuvata uudelleen paikalleen, jos haluat kuljettaa laitetta tai pystyttää sen yksittäisenä.

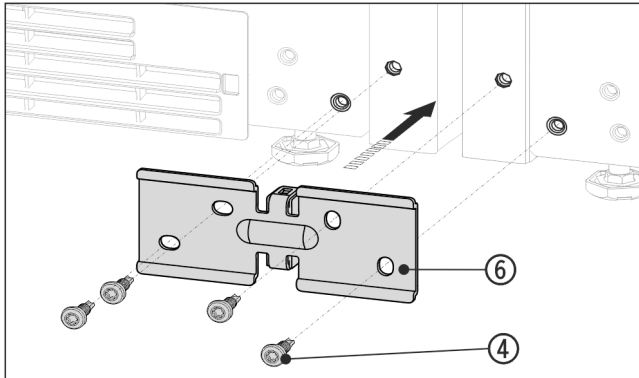


Fig. 15 Esimerkkikuva

- Työnnä kulma Fig. 15 (6) ja välikappale laitteiden väliin ja ruuvaa se löysästi kiinni 4 ruuvilla Fig. 15 (4).
- Tarvittaessa: Kohdista laitteet.
- Kiristä ruuvit ylhäällä ja alhaalla.

Laitteessa takana ylhäällä:

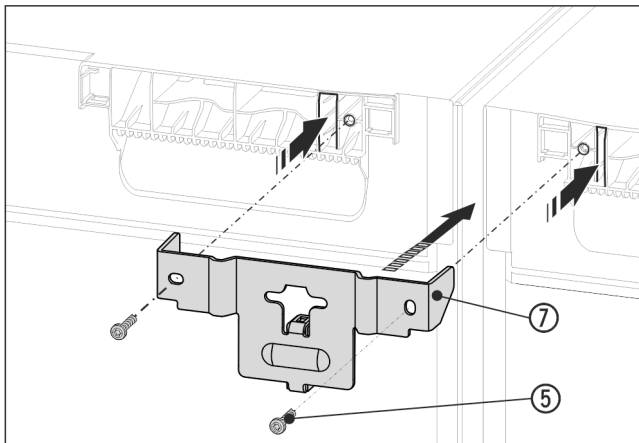


Fig. 16 Esimerkkikuva

- Työnnä kulma Fig. 16 (7) ja välikappale laitteiden väliin ja kielekkeet laitteen kanteen. Ruuvaa kiinni 2 ruuvilla Fig. 16 (5).

Laitteessa takana alhaalla:

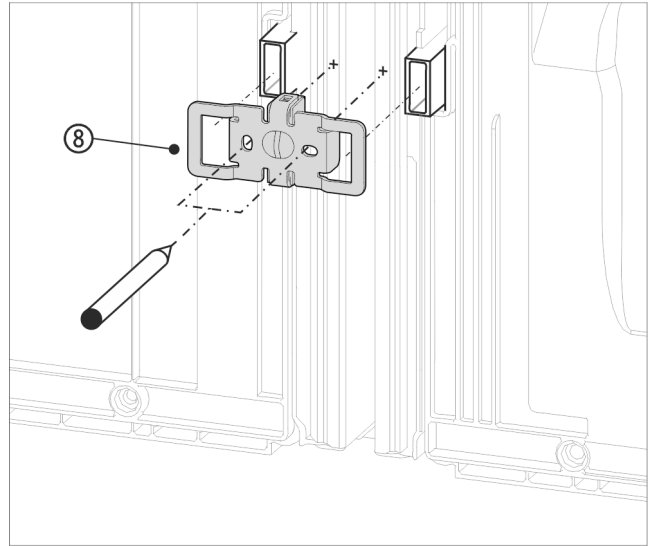


Fig. 17 Esimerkkikuva

- Työnnä kulma Fig. 17 (8) aukkoineen seinävälikkeen kiinnitykselle.

Vihje

Ruuvaukseen tarvittavat reiät on esiporattava!

- Merkitse porausreikien paikat kynällä.
- Poista kulma jälleen.

Vihje

Poraa vain peltilevyn läpi! Poraussyvyys n. 1 mm.

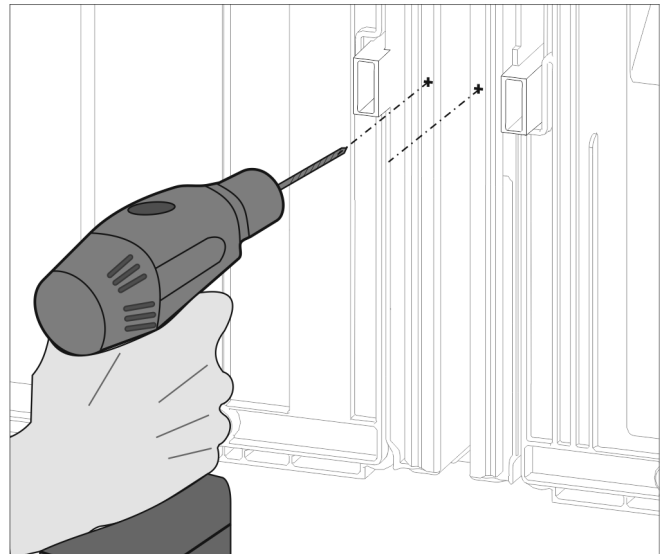


Fig. 18

- Esiporaa ruuvien reiät 3 mm:n poralla ja poista jäysteet.

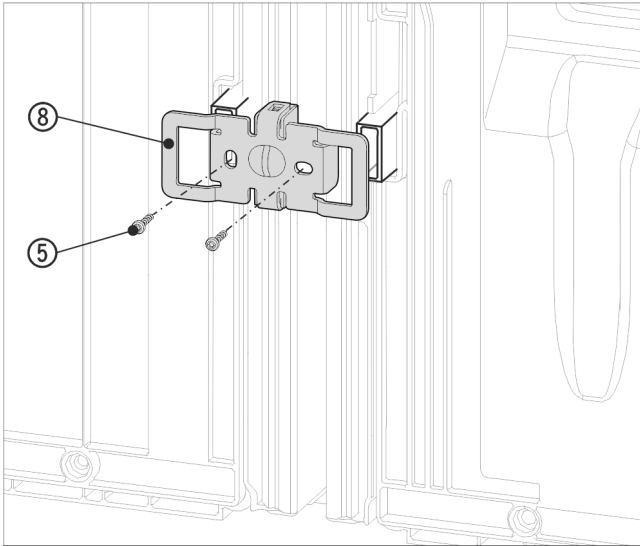


Fig. 19 Esimerkkikuva

- Työnnä kulma Fig. 19 (8) uudelleen aukkoineen seinäväliseen kiinnitykselle.
- Ruuvaa kiinni 2 ruuvilla Fig. 19 (5).

Paina ennen ylemmän ja etummaisena suojalistan paikoilleen asettamista listat koko pituudeltaan yhteen. Listat on helpompi työntää rakoon. Käytä listojen paikoilleen työntämiseen pehmeää liinaa, jottei suojalistojen pinnat kolhiinnu. Työnnä listat huolellisesti ja suoraan rakoon optimaalisen liitoksen saavuttamiseksi.

Vipukahvalla varustetuissa laitteissa

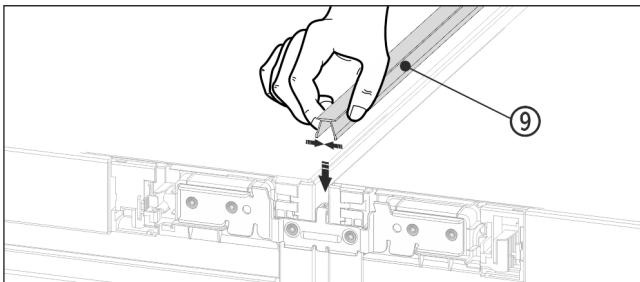


Fig. 20

- Paina yläpuolella lyhyt suojalista Fig. 20 (9) vaakasuoraan rakoon.

Kahvasyvennyksellä varustetuissa laitteissa

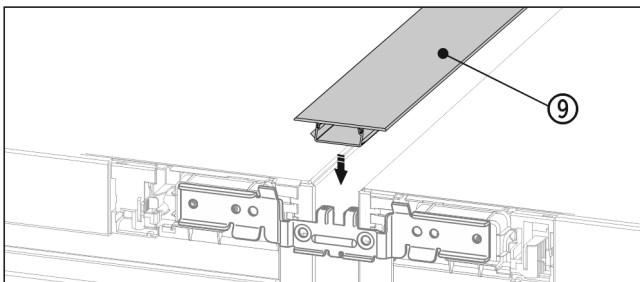


Fig. 21

- Paina yläpuolelta lyhyt suojalista Fig. 21 (9) vaakasuoraan rakoon.

Vipukahvalla varustetuissa laitteissa

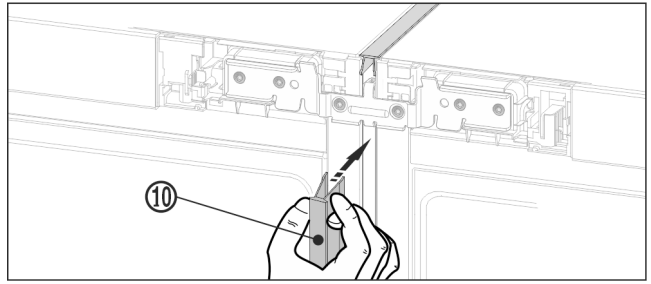


Fig. 22

- Paina etupuolella pitkä suojalista Fig. 22 (10) pystysuoraan rakoon. Varmista, että lista nousee liitoslevyä pitkin.

Kahvasyvennyksellä varustetuissa laitteissa

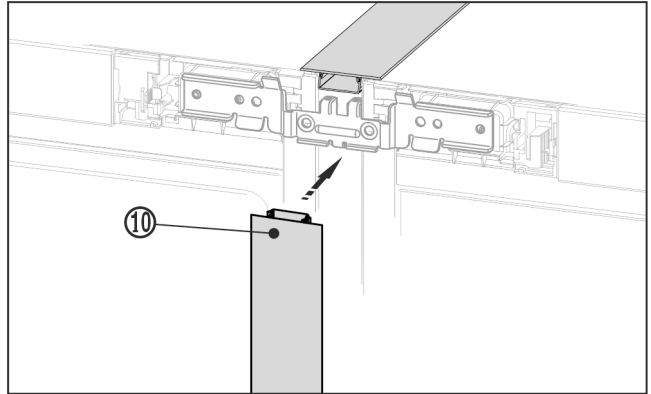


Fig. 23

- Paina etupuolella pitkä suojalista Fig. 23 (10) pystysuoraan rakoon. Varmista, että lista nousee liitoslevyä pitkin.
- Irrota suojakalvo suojalistasta.*

Laitteessa edessä ylhäällä:

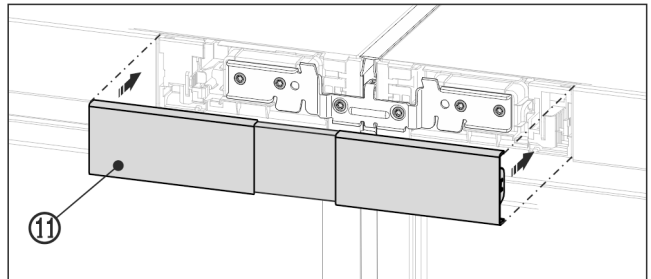


Fig. 24 Esimerkkikuva

- Lukitse ylempi suojuus Fig. 24 (11) käyttöpaneelien väliseen avoimeen välitilaan. Varmista, että suojuksen ulkosivut ovat tasoissa käyttöpaneelien kanssa.

Laitteessa edessä alhaalla

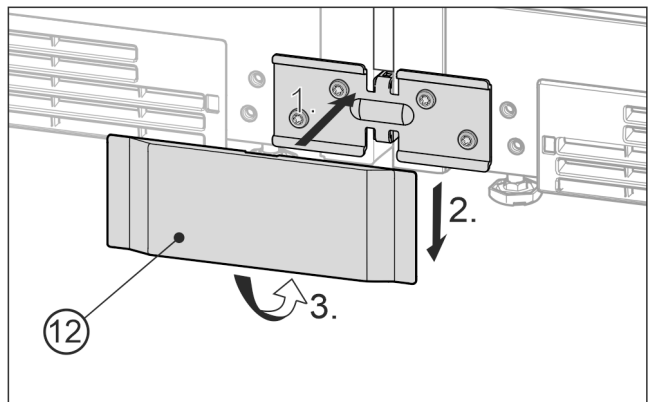


Fig. 25 Esimerkkikuva

- Aseta alempi suojuus Fig. 25 (12) edestä kulmalle Fig. 25 (1) työnnä se alas Fig. 25 (2) ja lukitse se paikoilleen alas Fig. 25 (3).

Side-by-Side-asennus

- ▶ Irrota suojus työntämällä ruuvimeisseli sen alle sivusta ja irrota molemmat alakoukut. Käännä sitten suojus yläkautta pois päin.
- ▶ Liitä yhdistelmän sähköliitäntä. Ks. asennusopas. Laitteet, joissa on IceMaker tai InfinitySpring:
- ▶ Liitä laite vesijohtoverkkoon. Ks. asennusopas.

HUOMIO

Vaurioiden vaara siirrettäessä SBS-yhdistelmää! Koottu SBS-yhdistelmä on painava. Epäasianmukaisesti liikuteltuna laite voi saada kolhiumia.

- ▶ Noudata siirtämisestä annettuja ohjeita (katso edellistä kuvausta).

- ▶ Työnnä SBS-yhdistelmä varovasti sille varattuun paikkaan.
- ▶ Kohdista SBS-yhdistelmä tarvittaessa säätöjalkojen avulla.
- ▶ Seuraava toimenpide on oven tukeminen: Laske ulompia säätöjalkoja laakeripukista, kunnes jalat ovat lattiaa vasten.

Ovien korkeus voidaan kohdistaa ulompien alalaakeripukien avulla:

- ▶ Avaa ovea 90°.

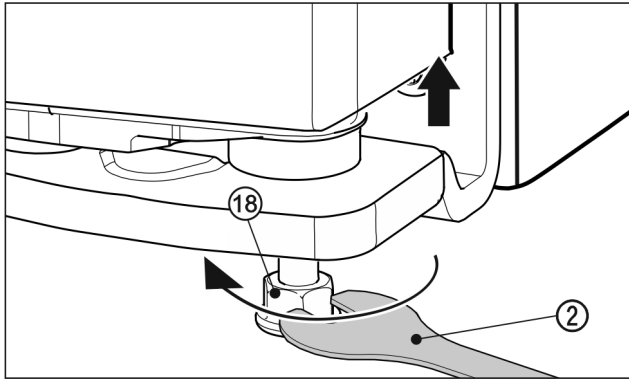


Fig. 26

- ▶ Nosta ovea kiertämällä säätöjalkaa Fig. 26 (18) toimitukseen sisältyvällä kiintoavaimella Fig. 26 (2) myötäpäivään, kunnes jalka koskettaa lattiaa. Jatka kiertämistä tämän jälkeen, kunnes oven korkeus on säädetty. Toimitustilassa laakeritappi on kierretty kokonaan sisään.

Asenna alustan koristepaneelit.*

Kun laitteet on koottu ja kohdistettu, voit asentaa alustan suojapaneelit laitteen alapuolelle. Suojapaneelit eivät vaikuta toimintaan, vaan ovat ainoastaan koristeena.*

Sulkuvaimentimella varustetuissa laitteissa*

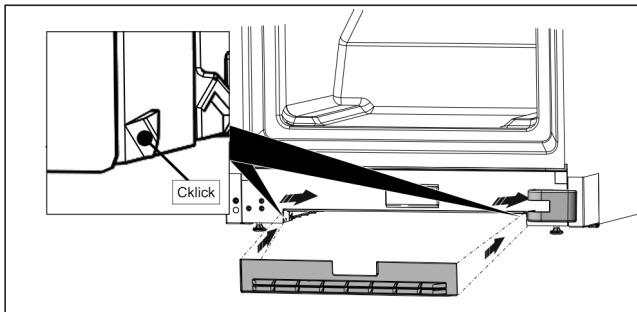


Fig. 27 *

- ▶ Kiinnitä sokkelipaneeli laitteessa olevaan aukkoon.*

Vihje

Jalustapaneelia tulee työntää hieman laakeripukin katteen taakse.*

Laitteissa ilman sulkuvaimenninta*

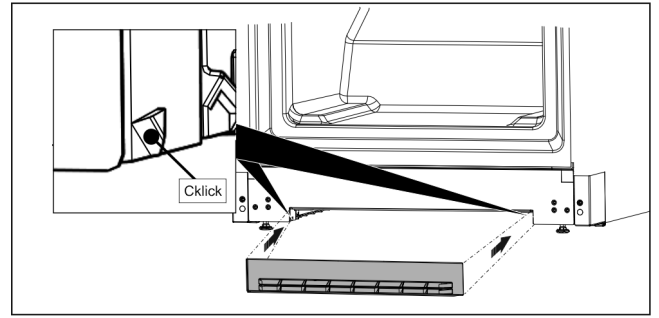
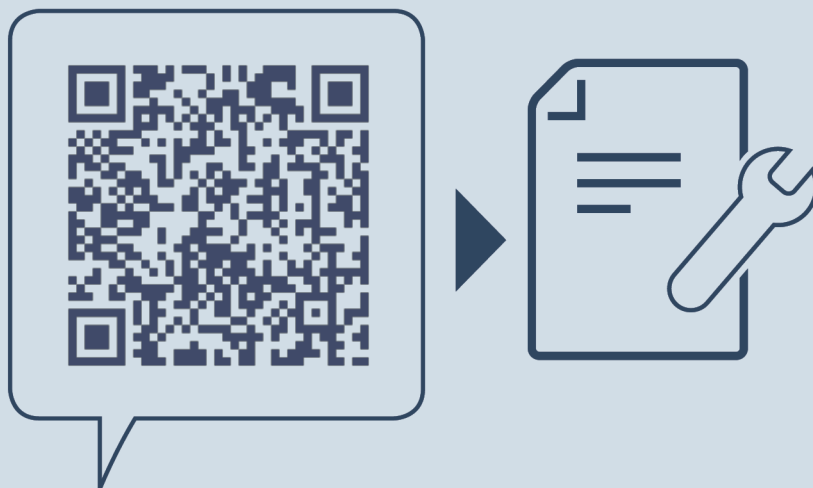


Fig. 28 *

- ▶ Kiinnitä suojapaneeli laitteen alaosan uraan kuvassa näytetyllä tavalla.*



home.liebherr.com/fridge-manuals

FI Side-by-Side yhdistelmä

Julkaisupäivä: 20240216

Tuoteno-indeksi: 7086153-00

Liebherr-Hausgeräte GmbH
Memminger Straße 77-79
88416 Ochsenhausen
Deutschland