
URd 3600

Unterbaufähiger Kühlschrank
○ Pure

LIEBHERR

Einbaugerät



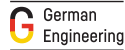
Einbaugerät

LIEBHERR

URd 3600

Unterbaufähiger Kühlschrank

○ Pure



↑
82-88
↓



Bauart	Festtür / integrierbares Unterbaugerät
Energieeffizienzklasse	
Energieverbrauch Jahr/24 h	74 / 0,202 kWh
Gesamtvolumen	127 l ¹
Geräusch-Schallleistung	34 dB(A)
Klimaklasse	SN-T (+10 °C bis +43 °C)
Nischenmaße in cm (H / B / T)	82-88 / 60 / mind. 56
Steuerung	
Art der Steuerung	TouchControl, Touch-Elektronik Digitale Temperaturanzeige
Türalarm	optisch und akustisch
Alarm bei Störung	optisch und akustisch
Kühlteil	
Innentür	Kunststoff Türabsteller mit Flaschenhalter, Eierabsteller
Beleuchtung	LED-Beleuchtung
Obst-/Gemüseschalen	Halbes Obst- und Gemüsefach
Ausstattungs Vorteile	
Türanschlag	Wechselbarer Türanschlag
Wechselbare Türdichtung	Ja
EAN-Nr.	9005382258279

Zubehör

988245900	Butterdose
988267100	FlexCube
988246600	3er Flaschenablage
909735100	3-Meter-Netzkabel Typ F
909621400	Türöffnungsbegrenzung
988117200	Eierabsteller variabel
840902201	Edelstahltreiniger
840903001	Edelstahlpflegemittel

Die Übersicht stellt einen Auszug der wichtigsten Zubehöre dar. Alle weiteren Zubehöre des Geräts sowie weitere Informationen finden Sie unter home.liebherr.com

¹ Gemäß Verordnung EU 2019/2016 bilden wir das Gesamtvolumen als ganze Zahl (abgerundet) und das Volumen der Tiefkühl- und Frischhaltefächer mit einer Stelle nach dem Komma ab. Die Bezeichnung „Volumen“ bezieht sich auf den in der aktuellen Verordnung genannten Begriff „Rauminhalt“.

Features



Komfort-Höhenverstellung für Glasplatten

Sie haben einen großen Behälter für den Kühlschrank? Dann verstellen Sie einfach die Einschubhöhen der Glasplatten. Dank der komfortablen Höhenverstellung geht das schnell und individuell – sogar mit darauf lagernden Lebensmitteln.

GlassLine-Abstellflächen

Wenn Sie eine Karaffe oder hohe Behältnisse im Kühlschrank lagern, möchten Sie dafür nicht gleich eine ganze Glasplatte entfernen müssen. Warum auch? Schließlich gibt es die teilbare Glasplatte: Schieben Sie einfach die vordere Hälfte der Glasplatte unter die hintere Hälfte. So können Sie vorne höhere Behälter einstellen und haben dennoch genug Platz für andere Lebensmittel.

Geteilte Türabsteller

Genießen Sie noch mehr Flexibilität und Komfort bei der Lagerung Ihrer Lebensmittel: Die zwei geteilten Türabsteller können Sie ganz nach Bedarf verschieben und in der Höhe anpassen. So finden etwa Dosen oder kleine Schraubgläser einen sicheren und leicht erreichbaren Platz. Die Zierleisten in Edelstahloptik geben außerdem einen eleganten Look.



Obst- und Gemüsebox

Praktisch und übersichtlich: Die Obst- und Gemüsebox ist ideal für Ihre frischen Produkte. Mit ihrem kompakten aber geräumigen Design bietet sie reichlich Platz für Obst und Gemüse. Das transparente Material ermöglicht gute Sicht und schnellen Zugriff. Die Oberfläche ist außerdem leicht zu reinigen. Einfach perfekt für alle, die Wert auf Frische und Ordnung in ihrem Kühlschrank legen.



TouchControl

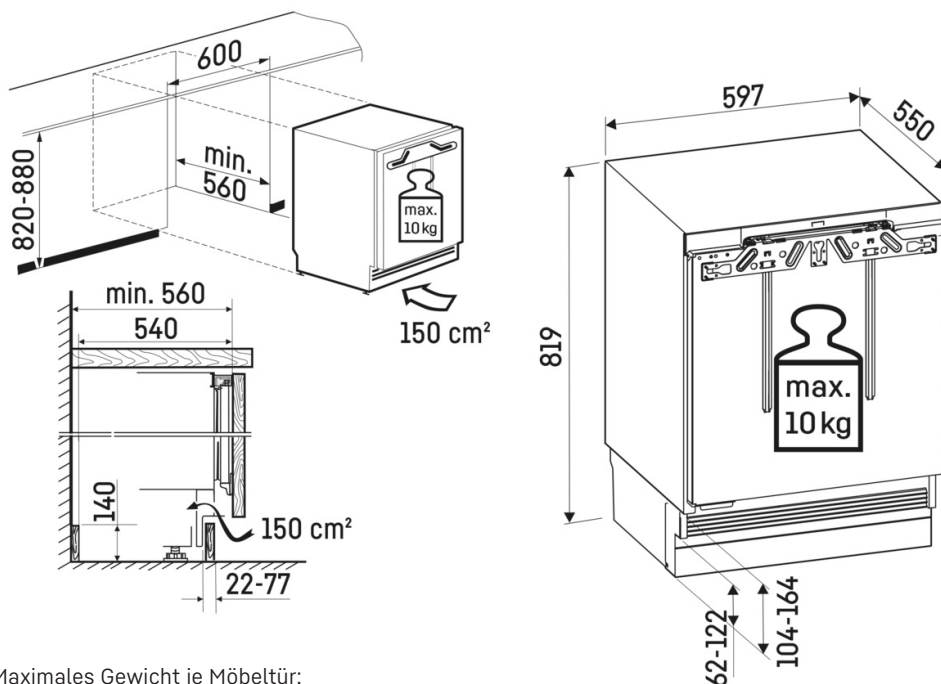
Eine Berührung reicht, um Ihr Liebherr-Gerät mit TouchControl auf 3 °C, 5 °C, 7 °C oder 9 °C einzustellen. So einfach – und effizient, denn der schlanke Knopf ist in den Innenraum integriert und schafft so mehr Platz für alle Ihre frischen Waren.



Spülmaschinengeeignete Ausstattung

Die Ausstattung Ihres Liebherr ist doppelt praktisch: Einerseits unterstützt sie im täglichen Gebrauch, andererseits ist sie leicht zu reinigen. Müssen Butterdose, FlexSystem oder Eiswürfelschale gereinigt werden? Stellen Sie sie bequem in die Spülmaschine. So haben Sie mehr Zeit für anderes.

Technische Zeichnung



Maximales Gewicht je Möbeltür:
Kühlteil: 10 kg

Die Produkte und ihre Details sind zu Werbezwecken inszeniert. Obwohl wir uns bemühen, die Richtigkeit aller Angaben und Informationen in diesem Flyer zu gewährleisten, behält sich Liebherr das Recht vor, Änderungen ohne Vorankündigung vorzunehmen. Soweit die tatsächlichen Geräteabmessungen, -spezifikationen und -leistungen von entscheidender Bedeutung sind, empfehlen wir, die dem jeweiligen Gerät beiliegende Einbauleitung zu prüfen. Liebherr haftet nicht für eventuelle Schäden. (13.12.2024)

