



Instrucțiuni de utiliza-
re

Quality, Design and Innovation





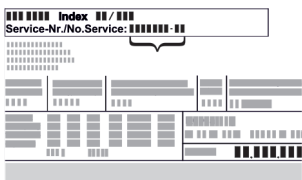


home.liebherr.com/fridge-manuals



LIEBHERR

Conținut

1	Vedere de ansamblu asupra aparatului.....	3	7	Dotare.....	35
1.1	Furnitura de livrare.....	3	7.1	Încuietoare de securitate.....	35
1.2	Vedere de ansamblu a aparatului și dotărilor.....	3	7.2	Senzori.....	35
1.3	Dotarea specială.....	4	7.3	Interfețe.....	36
1.4	Domeniul de aplicare al aparatului.....	4	8	Întreținere.....	36
1.5	Emisia sonoră a aparatului.....	5	8.1	Plan de întreținere.....	36
1.6	Conformitate.....	5	8.2	Dezghețarea aparatului.....	37
1.7	Substanțe SVHC în conformitate cu regulamentul REACH.....	5	8.3	Curățarea aparatului.....	37
2	Instrucțiuni generale de siguranță.....	5	9	Ajutor pentru clienți.....	38
3	Modul de funcționare al display-ului Touch.....	7	9.1	Date tehnice.....	38
3.1	Navigarea și explicitarea simbolurilor.....	7	9.2	Defecțiuni tehnice.....	39
3.2	Meniuri.....	7	9.3	Centrul de service.....	39
3.3	Mod de repaus.....	8	9.4	Plăcuță de fabricație.....	39
4	Punere în funcțiune.....	8	10	Scoaterea din funcțiune.....	40
4.1	Condiții de instalare.....	8	11	Eliminare ca deșeu.....	40
4.2	Cotele aparatului.....	9	11.1	Pregătirea aparatului pentru eliminarea ca deșeu.....	40
4.3	Transportarea aparatului.....	9	11.2	Eliminarea aparatului ca deșeu în mod ecologic....	40
4.4	Despachetarea aparatului.....	9	12	Informații suplimentare.....	40
4.5	Racordarea conductorului de racord la rețea.....	9	13	Ghid rapid pentru utilizarea zilnică.....	41
4.6	Montarea siguranței contra răsturnării.....	10			
4.7	Instalarea aparatului.....	10			
4.8	Alinierea aparatului.....	10			
4.9	Instalarea mai multor aparate.....	11			
4.10	După instalare.....	11			
4.11	Evacuarea ambalajului la deșeuri.....	11			
4.12	Schimbare opritor ușă.....	11			
4.13	Alinierea ușii.....	17			
4.14	Racordarea aparatului.....	17			
4.15	Pornirea aparatului (prima punere în funcțiune)....	18			
4.16	Introducerea dotării.....	18			
4.17	Grătar intermediar.....	19			
5	Depozitare.....	19			
5.1	Indicații privind depozitarea.....	19			
6	Deservire.....	19			
6.1	Elementele de operare și de afișare.....	19			
6.1.1	Afișaj de stare.....	19			
6.1.2	Simboluri de afișare.....	19			
6.1.3	Semnale acustice.....	20			
6.2	Funcțiile aparatului.....	20			
6.2.1	Indicații referitoare la funcțiile aparatului.....	20			
6.2.2	Pornirea și oprirea aparatului	20			
6.2.3	Temperatură	21			
6.2.4	Înregistrarea temperaturii	21			
6.2.5	Iluminat	21			
6.2.6	Securizarea accesului meniu de setări	21			
6.2.7	Coduri de acces.....	22			
6.2.8	Reamintirea intervalului de întreținere	23			
6.2.9	Limba	24			
6.2.10	Unitate de temperatură	24			
6.2.11	Luminozitatea afișajului	24			
6.2.12	Alarm Sound.....	24			
6.2.13	Key Sound.....	25			
6.2.14	Conexiune-WLAN	25			
6.2.15	Conexiune-LAN	26			
6.2.16	Informații despre aparat	27			
6.2.17	Ore de funcționare	27			
6.2.18	Software	27			
6.2.19	Dezghețare	28			
6.2.20	Calibrarea senzorului	28			
6.2.21	Alarmă de temperatură	29			
6.2.22	Alarmă ușă	30			
6.2.23	Alarmă de lumină	30			
6.2.24	Simulare de alarmă	31			
6.2.25	Transmiterea alarmei	31			
6.2.26	Mod demo	32			
6.2.27	Resetare pe reglajele din fabricație	32			
6.3	Mesaje.....	33			

Producătorul lucrează permanent la dezvoltarea tuturor tipurilor și modelelor. Din acest motiv, vă rugăm să înțelegeți că trebuie să ne rezervăm dreptul de a efectua modificări în ceea ce privește forma, dotarea și tehnica.

Simbol	Explicație
	Citirea manualului Pentru a vă familiariza cu toate avantajele oferite de noul dumneavoastră aparat, vă rugăm să citiți cu atenție indicațiile din prezentul manual de utilizare.
	Informații suplimentare pe internet Manualul digital cu informații complementare și în alte limbi este disponibil pe internet prin scanarea codului QR de pe partea frontală a acestui manual sau prin introducerea numărului de service la home.liebherr.com/fridge-manuals . Găsiți numărul de service pe plăcuța de fabricație:  <i>Fig. Reprezentare exemplificativă</i>
	Verificarea aparatului Verificați toate piesele cu privire la daune din timpul transportului. Adresați-vă în caz de plângeri comerciantului sau serviciului pentru clienți.
	Abateri Manualul este valabil pentru mai multe modele, prin urmare sunt posibile unele abateri. Paragrafele, care sunt valabile numai pentru anumite aparate, sunt marcate cu o steluță (*).

Simbol	Explicație
	Instrucțiuni de manevrare și rezultatele acțiunii Instrucțiunile de manevrare sunt marcate cu o ▶. Rezultatele acțiunii sunt marcate cu o ▷.
	Videoclipuri Videoclipurile referitoare la aparate sunt disponibile pe canalul de YouTube al Liebherr-Hausgeräte.

Aceste instrucțiuni de utilizare sunt valabile pentru:

- SFPvg 1402
- SFPvg 6501
- SFPvg 8401

1 Vedere de ansamblu asupra aparatului

1.1 Furnitura de livrare

Verificați toate piesele cu privire la daune din timpul transportului. În cazul în care aveți plângeri, contactați comerciantul sau serviciul pentru clienți. (vezi 9.3 Centrul de service)

Livrarea constă din următoarele piese:

- Aparat individual
- Dotarea *
- Material de montaj *
- Instrucțiuni de utilizare
- Broșură de service
- Certificat de calitate *
- Cablu de rețea
- Kit de montare pe perete

1.2 Vedere de ansamblu a aparatului și dotărilor

SFPvg 6501
SFPvg 8401

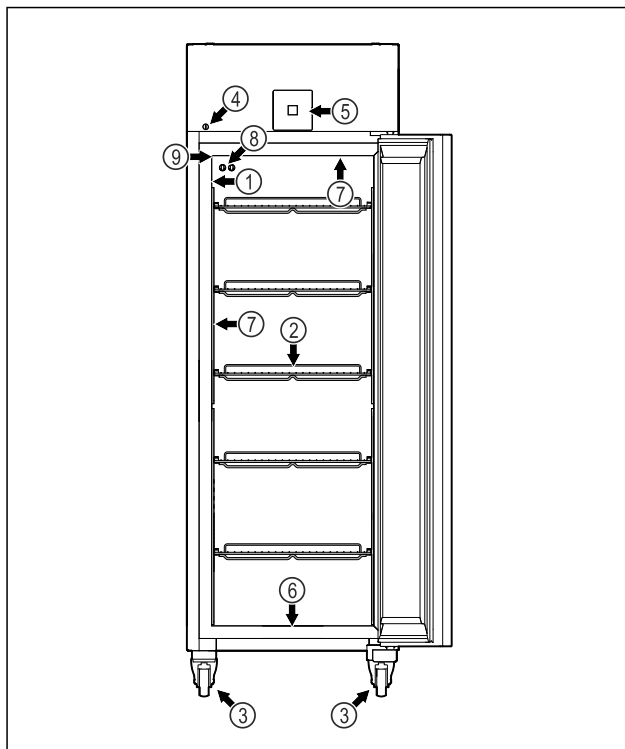
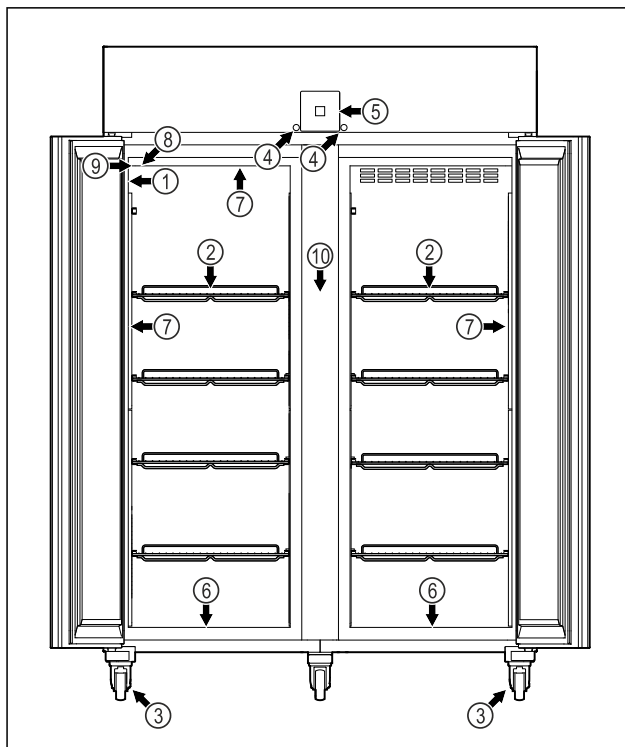


Fig. 1 Reprezentare exemplificativă

- | | |
|---|---|
| (1) Plăcuță de fabricație | (6) Deschizătura de scurgere pentru apa de curățare |
| (2) Grătare tip poliță | (7) Iluminare interioară * |
| (3) Picioare reglabile / roțile * | (8) Senzor P |
| (4) Încuietoare | (9) Pasaj pentru senzor |
| (5) Elemente de operare și indicator de temperatură | |

SFPvg 1402



Vedere de ansamblu asupra aparatului

Fig. 2 Reprezentare exemplificativă

- | | |
|---|---|
| (1) Plăcuță de fabricație | (6) Deschizătura de scurgere pentru apa de curățare |
| (2) Grătare tip poliță | (7) Iluminare interioară * |
| (3) Picioare reglabile / rotile * | (8) Senzor P |
| (4) Încuietoare | (9) Pașaj pentru senzor |
| (5) Elemente de operare și indicator de temperatură | (10) Grătar intermediar |

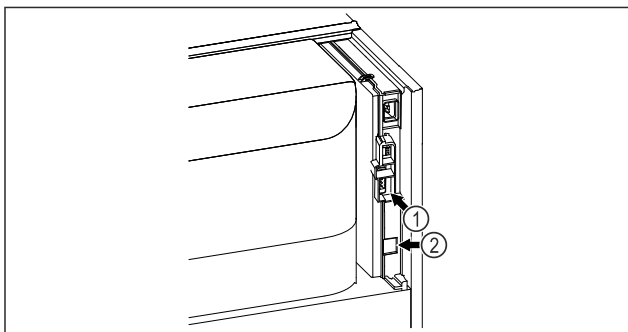


Fig. 3 Reprezentare exemplificativă

- | | |
|-------------------------------------|-------------------|
| (1) Ieșire de alarmă fără potențial | (2) Interfață LAN |
|-------------------------------------|-------------------|

1.3 Dotarea specială

Indicație

Puteți obține accesoriile pentru apă prin intermediul serviciului pentru clienți (vezi 9.3 Centrul de service) și din magazinul Liebherr-Hausgeräte la home.liebherr.com/shop/de/deu/zubehor.html.

SmartModule

Aparatul poate fi echipat cu un SmartModule.

Este vorba despre o interfață WLAN și LAN pentru conexiunea între aparat și un sistem extern de documentare și alarmă ca de ex. Liebherr SmartMonitoring.

Liebherr SmartMonitoring Dashboard nu este disponibil în toate țările. Verificați disponibilitatea prin intermediul codului QR (vezi 6.2.14 Conexiune-WLAN), introducând modelul dumneavoastră.

Postechiparea sertarelor

La postechiparea sistemelor de sertare în frigider/congelatoare Liebherr, care sunt utilizate pentru depozitarea materialelor sensibile la temperatură ca de ex. medicamentele care necesită refrigerare și produse refrigerate, care se supun cerințelor normelor speciale, este necesară o calificare a temperaturii. O postechipare a sertarelor în frigider/congelatoare Liebherr poate duce la alterarea mărfii depozitate sau la prejudicii la marfa depozitată. De aceea trebuie să fie executată postechiparea exclusiv de furnizori de servicii autorizați de producătorul frigiderului/congelatorului.

1.4 Domeniul de aplicare al aparatului

Utilizarea conform destinației

Acest congelator de laborator este potrivit pentru depozitarea profesională a produselor la temperaturi cuprinse între -9 °C și -30 °C.

Produsele tipice care trebuie depozitate sunt eșantioane de cercetare, reactivi, inventar de laborator etc.

Atunci când se depozitează substanțe sensibile la temperatură, este necesară utilizarea unui sistem de alarmă independent, cu monitorizare permanentă. Acest sistem de alarmă trebuie să fie conceput astfel încât o persoană de competență respectivă să poată reacționa la orice stare de alarmă, pentru a putea lua măsurile corespunzătoare.

Utilizarea eronată previzibilă

Nu folosiți aparatul pentru următoarele aplicații:

- Depozitare și răcire de:
 - substanțe instabile din punct de vedere chimic, inflamabile sau corozive
 - Sânge, plasmă sau alte fluide corporale în scopul perfuziei, administrării sau introducerii în corpul uman.
- Utilizare în zone potențial explozive.
- Utilizare în aer liber sau în zone umede și cu stropi de apă.
- Utilizarea în zone rezidențiale, deoarece nu poate fi asigurată o protecție potrivită a recepției radio în astfel de medii.*

Utilizarea improprie a aparatului duce la prejudicii sau alterarea mărfii depozitate.

Clasele de climă

Clasa de climă corespunzătoare aparatului dumneavoastră este indicată pe marca de fabricație.

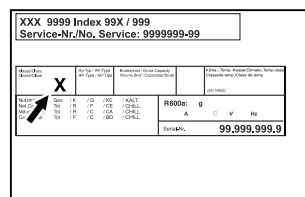


Fig. 4 Plăcuță de fabricație

- (X) Această clasă climatică indică în ce condiții de mediu poate fi exploatat aparatul în siguranță.

Clasa climatică (X)	Temperatură max. incintei	Umiditate rel. max. a aerului
7	35 °C	75 %

Indicație

Temperatura minimă admisibilă a incintei în locul de instalare este de 10 °C.

În condiții limită, se poate forma un ușor condens pe ușa de sticlă (în funcție de dotare) și pe pereții laterali.

1.5 Emisia sonoră a aparatului

Nivelul presiunii acustice a emisiilor evaluat după curba de filtrare A pe parcursul funcționării aparatului se situează sub 70 dB(A) (puterea acustică rel. 1 pW).

1.6 Conformitate

Etanșeitatea circuitului de agent frigorific este verificată. Aparatul corespunde dispozițiilor de securitate în vigoare.

Declarația de conformitate UE	
Producător/emitent:	LIEBHERR-HAUSGERÄTE LIENZ GMBH
Adresa:	A-9900 Lienz, Dr. Hans Liebherr Straße 1
Produsul desemnat este conform cu prevederile următoarelor directive și regulamente europene: (UE) 2019/2020, 2014/35/UE, 2014/30/UE, 2011/65/UE	
Textul complet al declarației de conformitate UE este disponibil la următoarea adresă de internet: www.liebherr.com	

1.7 Substanțe SVHC în conformitate cu regulamentul REACH

La următorul link puteți verifica dacă aparatul dvs. conține substanțe SVHC în conformitate cu regulamentul REACH: home.liebherr.com/de/deu/de/liebherr-erleben/nachhaltigkeit/umwelt/scip/scip.html

2 Instrucțiuni generale de siguranță

Păstrați cu grijă prezentele instrucțiuni de utilizare, astfel încât să le aveți la îndemână în orice moment.

Dacă retransmiteți aparatul, înmânați mai departe și instrucțiunile de utilizare la posesorul ulterior.

Pentru a utiliza aparatul conform prescripțiilor și în siguranță, citiți prezentele instrucțiuni de utilizare cu atenție înainte de utilizare. Urmați în permanență instrucțiunile, indicațiile de securitate și indicațiile de avertizare cuprinse în acestea. Acestea sunt importante, astfel încât să puteți instala și exploata aparatul în siguranță și în stare impecabilă.

Pericole pentru utilizator:

- Acest aparat poate fi utilizat numai de către personalul tehnic și de laborator care a fost instruit în acest scop și care este familiarizat cu toate măsurile de siguranță pentru lucrul în laborator. Copiii și persoanele cu capacități fizice, senzoriale sau mentale reduse sau cu lipsă de experiență și cunoștințe nu trebuie să pornească sau să utilizeze acest aparat.
- Priza trebuie să fie ușor accesibilă, pentru ca aparatul să poată fi deconectat rapid de la alimentarea electrică în caz de urgență. Ea trebuie să fie poziționată în afara zonei acoperite de partea posterioară a aparatului.
- Atunci când deconectați aparatul de la rețeaua electrică, apucați întotdeauna de fișă. Nu trageți de cablu.
- În caz de defecțiune, scoateți ștecherul din priză sau deconectați siguranța.
- **AVERTIZARE:** Nu deteriorați cablul de conectare la rețeaua electrică. Nu folosiți aparatul cu un cablu de conectare la rețea defect.
- **AVERTIZARE:** Nu este permisă amplasarea și funcționarea barelor distribuitoare/prizelor multiple, precum și a altor aparate electronice (ca de ex. transformatoare cu halogen) la partea posterioară a aparatelor.
- **AVERTIZARE:** Nu blocați orificiile de ventilație din carcasa aparatului și din carcasa de încorporare.
- Reparațiile și intervențiile asupra aparatului trebuie executate numai de către serviciul de asistență a clienților sau alt personal de specialitate cu calificare corespunzătoare.
- Montați, conectați și evacuați aparatul la deșeurile numai în conformitate cu indicațiile din manual.

Pericol de incendiu:

- Agentul frigorific utilizat (specificații pe marca de fabricație) este ecologic, dar inflamabil. Agentul frigorific scurs se poate aprinde.
 - **AVERTIZARE:** Nu deteriorați circuitul agentului frigorific.
 - Nu umblați cu surse de foc în interiorul aparatului.
 - **AVERTIZARE:** Nu folosiți în interiorul compartimentului de răcire aparate

Instrucțiuni generale de siguranță

electrice care nu corespund tipului constructiv recomandat de producător.

- Dacă există scurgeri de agent frigorific: Îndepărtați orice flacără sau sursă de foc din apropierea locului de scurgere. Aerișiți bine încăperea. Anunțați serviciul de asistență a clienților.
- Nu utilizați aparatul în apropierea unor gaze explozive.
- Nu depozitați sau utilizați benzină sau alte gaze și lichide inflamabile în apropierea aparatului.
- Nu depozitați în aparat substanțe cu capacitate de explozie, ca de exemplu recipiente de aerosoli cu gaz carburant inflamabil. Astfel de doze de spray pot fi recunoscute după conținutul sau simbolul flăcării imprimat pe acestea. Eventualele gaze degajate se pot aprinde din cauza componentelor electrice.
- Nu amplasați în apropierea aparatului lumânări aprinse, lămpi sau alte obiecte cu flacără deschisă, pentru a evita incendierea aparatului.
- Depozitați lichidele alcoolice sau alte recipiente care conțin alcool numai dacă sunt închise etanș. Eventualul alcool degajat se poate aprinde din cauza componentelor electrice.

Pericol de cădere și răsturnare:

- **AVERTIZARE:** Pentru a evita pericolul de instabilitate a aparatului, acesta trebuie fixat conform instrucțiunilor.
- Nu utilizați soclurile, sertarele, ușile etc. pe post de treaptă sau ca punct de sprijin.

Pericol de degerare, senzații de amorțeală și dureri:

- Evitați contactul de prelungit al pielii cu suprafețe reci sau cu produse refrigerate/congelate sau luați măsuri de protecție, de exemplu folosiți mănuși.

Pericol de rănire și de deteriorare:

- **AVERTIZARE:** Nu utilizați alte dispozitive mecanice sau diverse mijloace pentru accelerarea procesului de dezghețare, decât cele recomandate de producător.
- **AVERTIZARE:** Pericol de accidentare prin electrocutare! Sub capac se află componente conducătoare de energie electrică. Iluminarea interioară cu LED-uri trebuie înlocuită sau reparată numai de către servi-

ciul pentru clienți sau de către personal de specialitate calificat în acest scop.

- **ATENȚIE:** Aparatul poate fi utilizat numai cu accesorii originale ale producătorului sau cu accesorii de la alți furnizori aprobate de producător. Utilizatorul își asumă riscul atunci când utilizează accesorii neaprobate.

Pericol de strivire:

- La deschiderea și închiderea ușii, nu introduceți mâna în balama. Degetele pot fi prinse.

Calificarea personalului specializat:

Aparatul poate fi instalat, testat, întreținut și pus în funcțiune numai de către personal calificat care este familiarizat cu instalarea, punerea în funcțiune și funcționarea aparatului.

Personalul calificat este format din persoane care, datorită pregătirii tehnice, cunoștințelor și experienței lor, precum și datorită cunoașterii standardelor relevante, sunt capabile să evalueze și să efectueze lucrările care le sunt încredințate și să recunoască eventualele pericole. Aceștia trebuie să aibă pregătire, instruire și autorizație pentru a lucra la aparat.

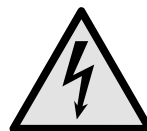
Simboluri pe aparat:



Simbolul se poate afla pe compresor. Acesta se referă la uleiul din compresor și atrage atenția asupra pericolului următor: **În caz de ingerare și pătrundere în căile respiratorii poate provoca decesul.** Această indicație are semnificație numai pentru reciclare. În regimul de funcționare normal nu există niciun pericol.



AVERTIZARE: Pericol de incendiu / materiale inflamabile. Simbolul se află la compresor și semnaleză pericolul de substanțe inflamabile. Nu îndepărtați eticheta autocolantă.



Simbolul este situat pe partea din spate a aparatului, în zona releului de alarmă, și indică următorul pericol: **Șoc electric!** Chiar și atunci când aparatul este deconectat de la rețeaua electrică, tensiunea externă poate fi încă prezentă. Nu îndepărtați eticheta autocolantă.



Acesta sau o etichetă autocolantă similară se poate găsi pe partea din spate a aparatului. Aceasta indică faptul că există panouri de izolare în vid (VIP) sau panouri de perlit în ușă și/sau în carcasă. Această indicație are semnificație numai pentru reciclare. Nu îndepărtați eticheta autocolantă.



AVERTIZARE: Suprafață fierbinte! Atingeți numai cu apărătoarea pentru mâini adecvată.

Acesta sau o etichetă autocolantă similară se poate găsi pe aparat și atrage atenția asupra pericolului criogenic.

Respectați indicațiile de avertizare și indicațiile suplimentare specifice din capitolele corespunzătoare:

	PERICOL	Marchează o situație de pericol imediat, care va cauza vătămări corporale grave sau mortale dacă nu este evitată.
	AVERTIZARE	Marchează o situație periculoasă, care ar putea cauza vătămări corporale grave sau mortale dacă nu este evitată.
	PRECAUȚIE	Marchează o situație periculoasă, care ar putea cauza vătămări corporale ușoare sau medii dacă nu este evitată.
	ATENȚIE	Marchează o situație periculoasă, care ar putea cauza pagube materiale dacă nu este evitată.
	Indicație	Marchează indicații importante și sfaturi utile.

3 Modul de funcționare al display-ului Touch

Operați aparatul dumneavoastră cu display-ul Touch. Cu display-ul Touch (în continuare denumit display) selectați funcțiile aparatului prin atingere. Dacă nu executați nicio acțiune pe display timp de 10 secunde, afișajul sare fie la meniul de rang superior sau direct înapoi la afișajul de status.

3.1 Navigarea și explicitarea simbolurilor

În figuri sunt utilizate diferite simboluri pentru navigarea cu display-ul. Următorul tabel descrie aceste simboluri.

Simbol	Descriere
	Apăsați săgeata de navigare spre înainte: Navigați în continuare în meniul unu.
	Apăsați săgeata de navigare spre înapoi: Săriți înapoi în meniul unu.
	Apăsați săgeata de navigare spre înapoi timp de 3 secunde: Săriți înapoi în meniul principal sau din meniul de setări la afișajul de status.



Simbol	Descriere
	Apăsați de mai multe ori succesiv săgeata pentru navigare: Navigați în meniu până la funcția dorită.
	Apăsați simbolul de confirmare: Activați/dezactivați funcția. Deschideți submeniul.
	Apăsați simbolul de confirmare în combinație cu simbolul înapoi: Săriți înapoi un nivel de meniu.
	Săgeată cu ceas: Durează mai mult de 10 secunde, până când apare următorul afișaj pe display.
	Săgeată cu indicarea timpului: Durează timpul indicat, până când apare următorul afișaj pe display.
	Deschideți simbolul "Meniu de setări": Navigați la meniul de setări și deschideți-l. Dacă este necesar: Navigați în meniul de setări la funcția dorită. (vezi 3.2.1 Deschidere meniu de setări)
	Deschideți simbolul "Meniu extins": Navigați la meniul extins și deschideți-l. Dacă este necesar: Navigați în meniul extins la funcția dorită. (vezi 3.2.2 Deschidere meniu extins)
Nicio acțiune într-un interval de 10 secunde	Dacă nu executați nicio acțiune pe display timp de 10 secunde, afișajul sare fie la meniul de rang superior sau direct înapoi la afișajul de status.
Deschideți ușa și închideți-o din nou	Dacă deschideți și închideți din nou ușa, afișajul sare direct înapoi la afișajul de status.

Observație: Figurile display-ului sunt reprezentate cu noțiuni în engleză.

3.2 Meniuri

Funcțiile aparatului sunt distribuite în meniuri diferite.

Meniu	Descriere
Meniu principal	Dacă conectați aparatul, vă aflați automat în meniul principal. De aici navigați la cele mai importante funcții ale aparatului, la meniul de setări și la meniul extins.

Meniu	Descriere
 Settings Meniu de setări	Meniul de setări conține funcții suplimentare ale aparatului pentru setarea aparatului dumneavoastră. (vezi 3.2.1 Deschidere meniu de setări)
 HCM Meniul extins	Meniul extins conține funcții speciale ale aparatului pentru setarea aparatului dumneavoastră. Accesul la meniul extins este protejat prin codul numeric 151 . (vezi 3.2.2 Deschidere meniu extins)

3.2.1 Deschidere meniu de setări

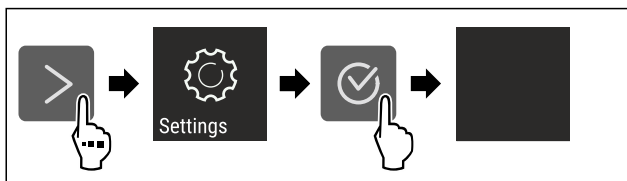


Fig. 5 Reprezentare exemplificatoare

- ▶ Executați pașii de acțiune conform figurii.
- ▷ Meniul de setare este deschis.
- ▶ Dacă este necesar: Navigați la funcția dorită.

3.2.2 Deschidere meniu extins

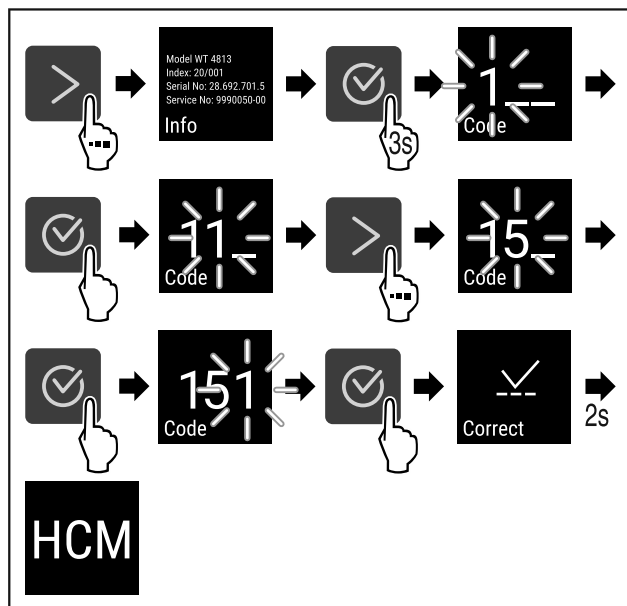


Fig. 6 Accesul cu codul numeric 151

- ▶ Executați pașii de acțiune conform figurii.
- ▷ Meniul extins este deschis.
- ▶ Dacă este necesar: Navigați la funcția dorită.

3.3 Mod de repaus

Dacă nu atingeți display-ul timp de 1 minut, acesta trece în modul de repaus. În modul de repaus este atenuată luminozitatea afișajului.

3.3.1 Încheiere mod de repaus

- ▶ Apăsați o tastă oarecare de navigare.
- ▷ Modul de repaus este încheiat.

4 Punere în funcțiune

4.1 Condiții de instalare



AVERTIZARE

Pericol de incendiu din cauza umezelii!
 Atunci când componentele conducătoare de electricitate sau cablul de alimentare cu energie electrică devin umede, se poate cauza un scurtcircuit.

- ▶ Aparatul este conceput pentru utilizarea în spații închise. Nu utilizați aparatul în aer liber, în zone umede sau în apropierea surselor de apă.

4.1.1 Locul instalării



AVERTIZARE

Scăpări de agent frigorific și ulei!
 Incendiu. Agentul frigorific utilizat este ecologic, dar inflamabil. Uleiul conținut este, de asemenea, inflamabil. Scăpările de agent frigorific și de ulei se pot aprinde în cazul unei concentrații corespunzător de ridicate și în contact cu o sursă de căldură externă.

- ▶ Nu deteriorați conductele circuitului de agent frigorific și ale compresorului.

- Nu instalați aparatul în spații expuse direct la radiația solară, lângă mașina de gătit, instalația de încălzire sau alte asemenea.
- Locul optim de amplasare este o încăpere uscată și bine ventilată.
- Atunci când aparatul este montat într-o zonă foarte umedă, pe partea exterioară a aparatului se poate forma apă de condens. Aveți grijă să fie asigurate întotdeauna o ventilație și o aerisire corespunzătoare la locul de instalare.
- Cu cât este mai mult agent frigorific în aparat, cu atât mai mare trebuie să fie spațiul în care stă aparatul. În spații prea mici, în cazul unei scurgeri, poate apărea un amestec gaz-aer inflamabil. Pentru fiecare 8 g de agent frigorific, spațiul de instalare trebuie să fie de cel puțin 1 m³. Informații privind agentul frigorific utilizat găsiți pe plăcuța de fabricație din interiorul aparatului.
- Podeaua de la locul de instalare trebuie să fie orizontală și netedă.
- Locul de instalare trebuie să fie rezistent la sarcină pentru greutatea aparatului, inclusiv depozitarea maximă. (vezi 9.1 Date tehnice)
- Utilizarea în zonele cu pericol de explozie este inadmisibilă.

4.1.2 Branșamentul electric



AVERTIZARE

Pericol de incendiu cauzat de instalarea improprie!
 Dacă un cablu de rețea sau o fișă atinge partea posterioară a aparatului, vibrația aparatului poate deteriora cablul de rețea sau fișa, astfel încât să ducă la un scurtcircuit.

- ▶ Aveți în vedere să nu se înțepenească niciun cablu de rețea sub aparat, dacă instalați aparatul.
- ▶ Instalați aparatul astfel încât acesta să nu atingă niciun ștecher sau cablu de rețea.
- ▶ Nu conectați aparate la prizele aflate în zona din spatele aparatului.
- ▶ Prizele sau barele distribuitorilor multiple, precum și alte aparate electronice (ca de ex. transformatoare cu halogen) **nu** trebuie să fie amplasate și exploatate pe partea posterioară a aparatelor.

4.2 Cotele aparatului

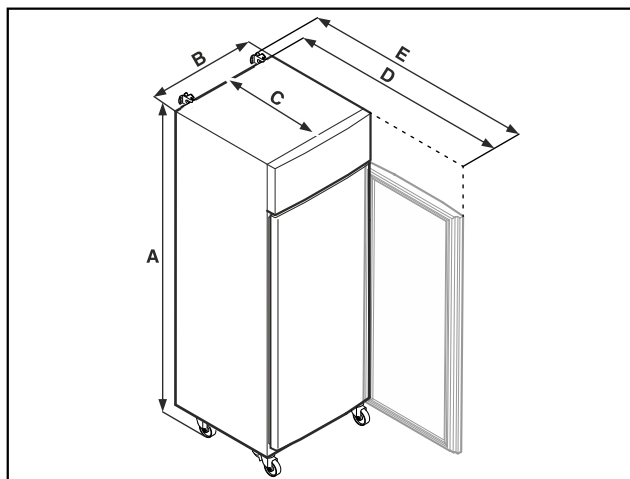


Fig. 7 Reprezentare exemplificativă

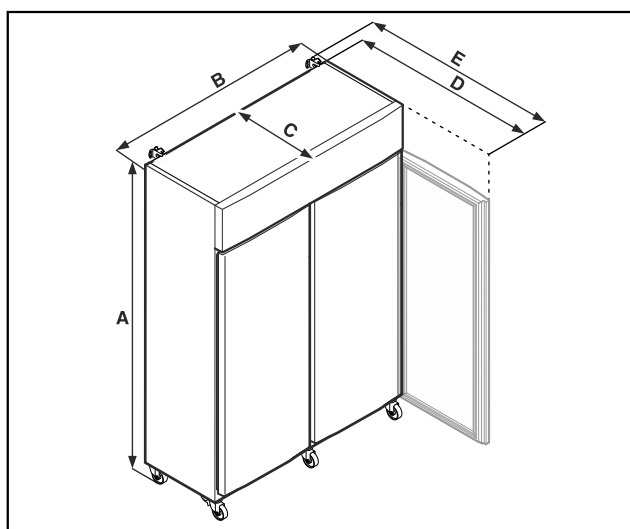


Fig. 8 Reprezentare exemplificativă

	SFPvg 1402	SFPvg 6501
A	2135 mm	2135 mm
B	1427 mm	697 mm
C	867 mm	867 mm
D	1500 mm	1500 mm
E	1532 mm	1532 mm

	SFPvg 8401
A	2135 mm
B	787 mm
C	1017 mm
D	1740 mm
E	1772 mm

- A = Înălțimea aparatului, inclusiv picioarele (minim) / roțile
- B = Lățimea aparatului fără mâner
- C = Adâncimea aparatului fără mâner
- D = Adâncimea aparatului cu ușa deschisă
- E = Adâncimea aparatului cu proeminență a mânerului și dispozitiv anti-inclinare

4.3 Transportarea aparatului



PERICOL

Pericol de vătămare și deteriorare cauzat de aparatul greu!

- ▶ Transportați aparatul întotdeauna numai cu două persoane.



PERICOL

Pericol de vătămare și deteriorare cauzat de bascularea aparatului!

- ▶ Aveți în vedere denivelările podelei și rampele la transportul aparatului.

Aveți în vedere la transportul aparatului:

- ▶ Transportați aparatul în poziție verticală.
- ▶ Dacă este necesar: Dezasamblați aparatele cu două uși pentru transport.

La prima punere în funcțiune:

- ▶ Transportați aparatul în stare ambalată.

La transportul aparatului după prima punere în funcțiune (de ex. mutare sau curățare):

- ▶ Goliți aparatul.
- ▶ Asigurați ușa împotriva deschiderii involuntare.

4.4 Despachetarea aparatului

- ▶ Verificați aparatul și ambalajul cu privire la daune din timpul transportului. Adresați-vă imediat către furnizori, în caz că presupuneți vreo daună. Nu racordați aparatul la alimentarea cu tensiune.
- ▶ Înlăturați toate materialele de ambalare de pe partea posterioară sau de pe pereții laterali ai aparatului, care pot împiedica instalarea în conformitate cu prescripțiile, respectiv ventilarea și aerisirea.

4.5 Racordarea conductorului de racord la rețea

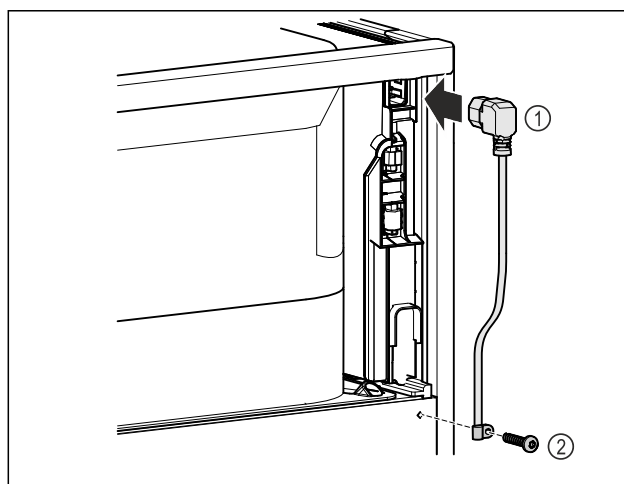


Fig. 9

- ▶ Introduceți mufa pentru puteri mici de la conductorul de racord la rețea Fig. 9 (1) pe partea posterioară a aparatului.
- ▶ Montați siguranța antisulgere. Fig. 9 (2)

Punere în funcțiune

4.6 Montarea siguranței contra răsturnării



AVERTIZARE

Pericol de vătămare și deteriorare cauzat de bascularea aparatului!

Pericol de moarte, precum și de prejudicii la aparat. Dacă extrageți polițele complet încărcate din aparat, aparatul se poate răsturna.

► Înainte de a pune aparatul în funcțiune: Montați siguranța împotriva basculării corespunzător instrucțiunilor.

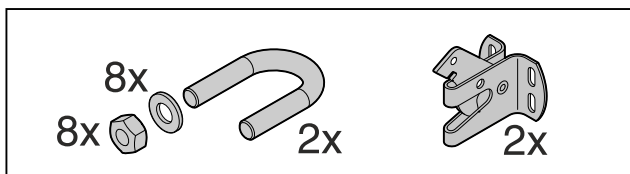


Fig. 10

Siguranța împotriva basculării este livrată împreună cu aparatul. Aceasta constă dintr-o parte de susținere, un cadru, opt șaibe și opt piulițe.

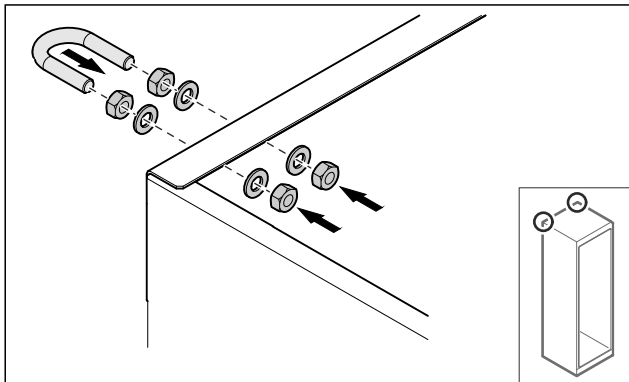


Fig. 11

- Montați cadrul cu șaibele și piulițele atașate la aparat.
- Împingeți aparatul pe perete cu piesele de fixare montate.
- Aliniați aparatul. (vezi 4.8 Alinierea aparatului)

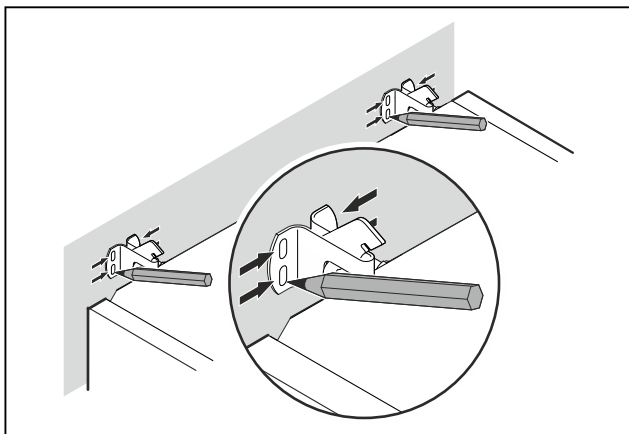


Fig. 12

- Puneți marcaje pe perete.
- Îndepărtați aparatul.

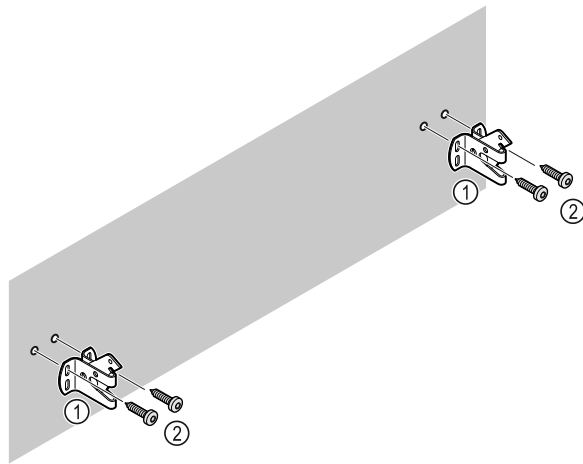


Fig. 13

În funcție de natura peretelui sau a podelei (lemn, beton), utilizați un material de fixare adecvat (de exemplu, dibluri) și suficiente puncte de fixare.

► Fixați cârligele de siguranță.

4.7 Instalarea aparatului



PRECAUȚIE

Pericol de vătămare sau de deteriorare a aparatului!

► Instalați aparatul cu 2 persoane.



PRECAUȚIE

Pericol de vătămare sau de deteriorare a aparatului!

Ușa se poate lovi de perete și poate fi astfel deteriorată. În cazul ușilor din sticlă, sticla deteriorată poate provoca vătămări!

► Protejați ușa contra lovirii de perete. Instalați pe perete opritoare de ușă, de exemplu opritoare din pâslă.

► Conectați toate componentele necesare (de exemplu, cablul de alimentare) la partea din spate a aparatului și ghidați-le în lateral.

Indicație

Cablurile pot fi deteriorate!

► Nu blocați cablul atunci când îl împingeți înapoi.

► Împingeți aparatul către perete astfel încât piesele de fixare să se prindă în cârligele de fixare.

▷ Aparatul este acum asigurat împotriva răsturnării.

▷ Acesta poate fi eliberat din nou prin rabatarea înapoi a cârligelor de siguranță.

► Distanța dintre marginea superioară a aparatului și plafonul camerei trebuie să fie de cel puțin 300 mm.

4.8 Alinierea aparatului

ATENȚIE

Deformare a corpului aparatului și ușa nu se închide.

► Aliniați aparatul pe orizontală și verticală.

► Egalizați denivelările podelei cu picioarele de poziționare.



AVERTIZARE

Reglarea necorespunzătoare a înălțimii piciorului reglabil!

Vătămări grave sau mortale. Reglarea incorectă a înălțimii poate cauza slăbirea părții inferioare a piciorului reglabil și răsturnarea aparatului.

► Nu deșurubați prea mult piciorul reglabil.

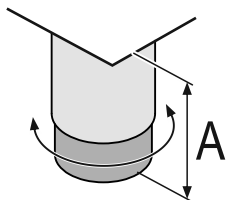


Fig. 14 Piciorul reglabil se poate regla de la $A = 115 \text{ mm}$ (4 1/2 in) până la 175 mm (6 7/8 in).*

Ridicați aparatul:

- ▶ Rotiți piciorul reglabil în sens orar.

Coborâți aparatul:

- ▶ Rotiți piciorul reglabil în sens antiorar.

4.9 Instalarea mai multor aparate

ATENȚIE

Pericol de deteriorare din cauza condensului dintre pereții laterali!

- ▶ Nu instalați aparatul direct lângă un alt frigider.
- ▶ Așezați aparatele la o distanță de 3 cm între ele.
- ▶ Așezați mai multe aparate unul lângă altul numai până la temperaturi de $35 \text{ }^\circ\text{C}$ și umiditatea aer 65 %.
- ▶ Dacă umiditatea este mai mare, măriți distanța dintre aparate.

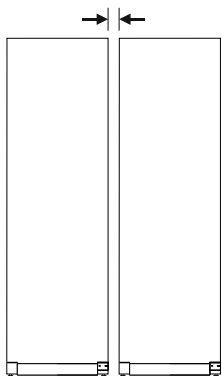


Fig. 15 Instalarea Side-by-Side

Indicație

Un kit side-by-side este disponibil ca accesoriu la centrul de service Liebherr. (vezi 9.3 Centrul de service)

4.10 După instalare

- ▶ Desprindeți foliile de protecție. *
- ▶ Curățați aparatul. (vezi 8.3 Curățarea aparatului)
- ▶ Dacă este necesar: Dezinfectați aparatul.
- ▶ Păstrați factura pentru a avea la dispoziție la servicii de revizie datele aparatului și ale comerciantului.

4.11 Evacuarea ambalajului la deșeuri



AVERTIZARE

Pericol de asfixiere din cauza materialului de ambalare și a foliilor!

- ▶ Nu lăsați copii să se joace cu materialul de ambalare.

Ambalajul este fabricat din materiale reciclabile:

- Carton ondulat/Carton
- Piese din polistiren expandat
- Folii și pungi din polietilenă
- Benzi de legare din polipropilenă
- Rame de lemn fixate cu cuie și geam de polietilenă*

- ▶ Predați materialul de ambalare la un centru de colectare oficial.

4.12 Schimbare opritor ușă

4.12.1 Indicații de securitate



AVERTIZARE

Pericol de accidentare cauzat de schimbarea opritorului ușii necorespunzătoare!

- ▶ Dispuneți executarea schimbării opritorului ușii numai personalului de specialitate.



AVERTIZARE

Pericol de accidentare și prejudicii materiale cauzate de masa ridicată a ușii!

- ▶ Executați conversia constructivă numai dacă puteți căra o masă de 45 kg.
- ▶ Executați conversia constructivă numai cu două persoane.

ATENȚIE

Piese conductoare electric!

Deteriorare a componentelor electrice.

- ▶ Trageți fișa de rețea, înainte să fie executată schimbarea opritorului ușii.

4.12.2 Sculă



4.12.3 Deschiderea capacului agregatului

- ▶ Deschideți ușa.

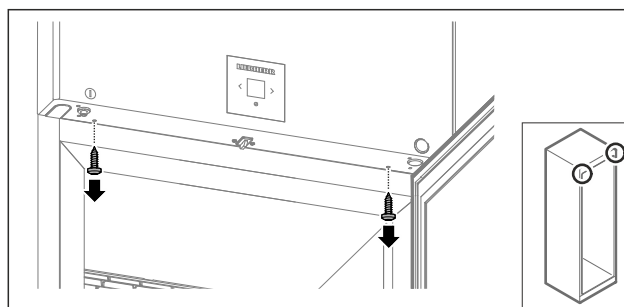


Fig. 16

- ▶ Îndepărtați șuruburile.

Punere în funcțiune

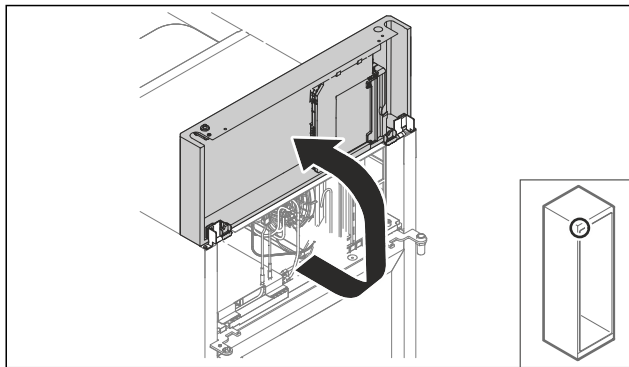


Fig. 17

- ▶ Ridicați capacul agregatului în sus.
- ▶ Țineți ferm capacul.

-sau-

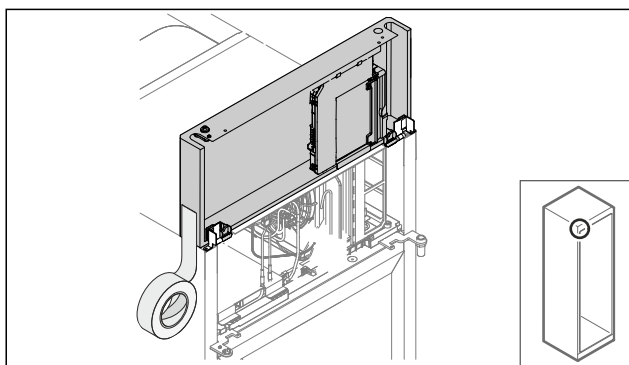


Fig. 18

- ▶ Fixați capacul.

4.12.4 Demontarea ușii

4.12.4 Demontarea ușii (ușă spumată)

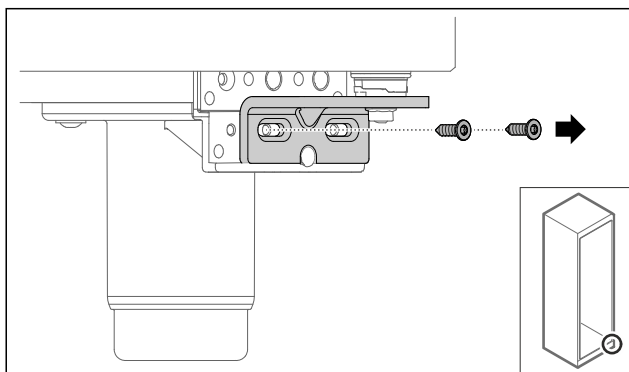


Fig. 19

- ▶ Îndepărtați șuruburile.

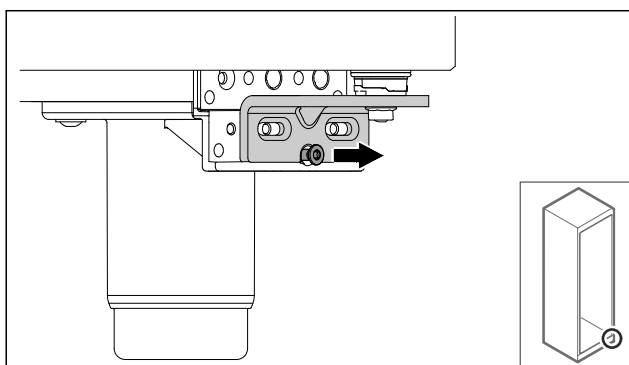


Fig. 20

- ▶ Desfaceți șurubul.

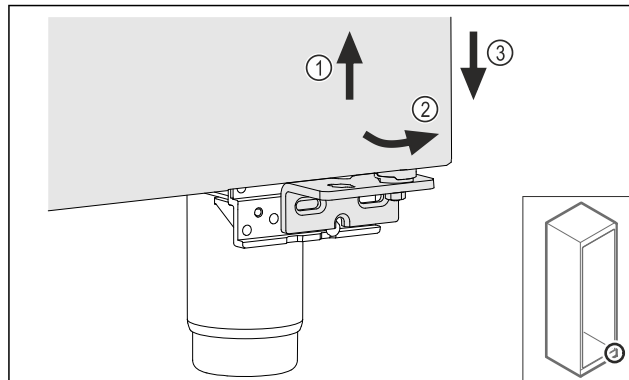


Fig. 21

- ▶ Ridicați ușor ușa Fig. 21 (1), basculați-o jos spre înainte Fig. 21 (2) și coborâți-o Fig. 21 (3).
- ▶ Așezați ușa pe un suport moale.
- ▷ Ușa spumată este demontată.

4.12.5 Modificarea constructivă a sistemului de închidere inferior

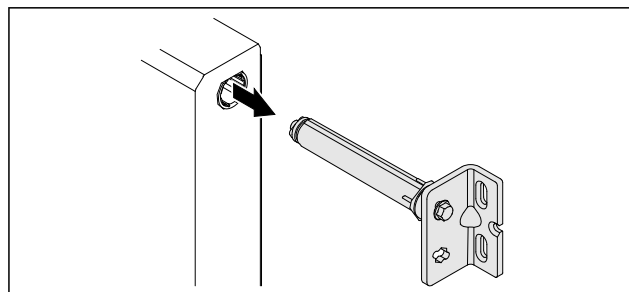


Fig. 22

- ▶ Extrageți colțarul balamalei inferior din ușă.

ATENȚIE

Pericol de accidentare cauzat de arcul tensionat!

- ▶ Nu dezasamblați sistemul de închidere al ușii Fig. 23 (1).

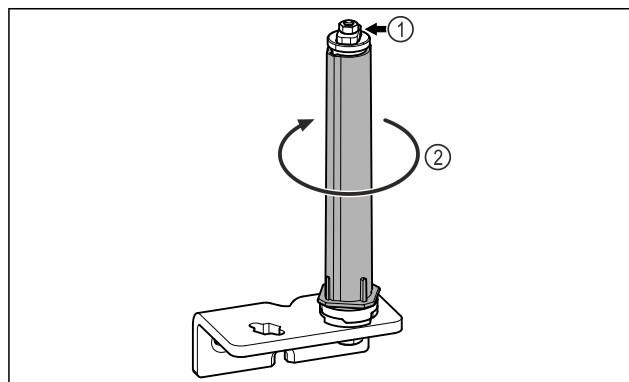


Fig. 23

- ▶ Rotiți Fig. 23 (2) sistemul de închidere, până când face clic.
- ▷ Pretensionarea de la sistemul de închidere este desfăcută.

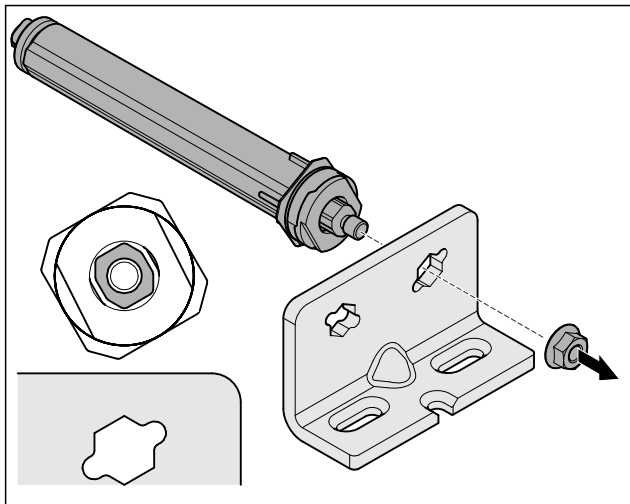


Fig. 24 Opritor din dreapta

- ▶ Desfaceți piulița.

Indicație

Dispunere greșită a șabielor de reglaj pe înălțime. Este posibil să nu mai fie suficientă fixarea piulițelor.

- ▶ Șaiba trebuie să se fixeze în poziție pe partea inferioară a sistemului de închidere.

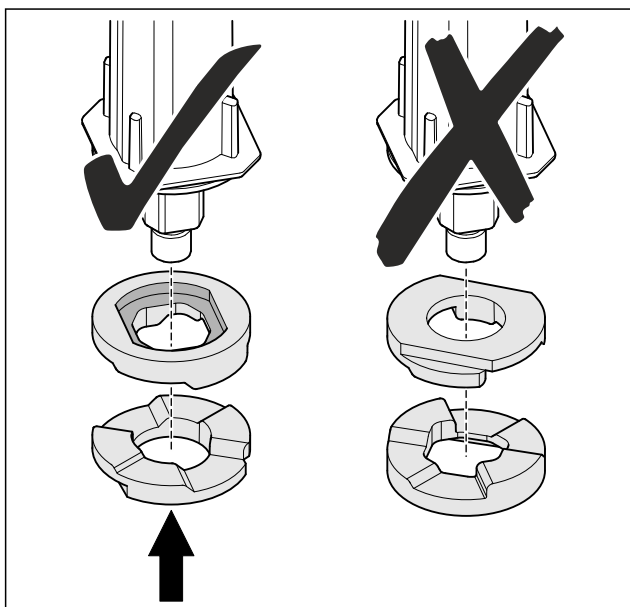


Fig. 25

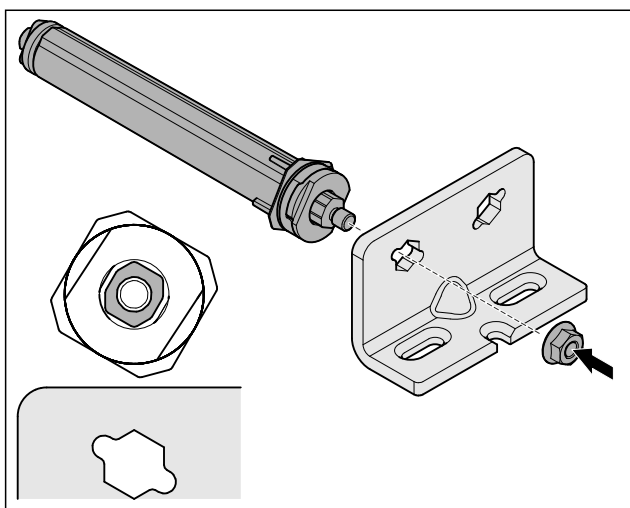


Fig. 26 Opritor din stânga

- ▶ Mutați sistemul de închidere și înșurubați-l, aveți în vedere alinierea sistemului de închidere.
- ▷ Sistemul de închidere inferior este modificat constructiv.

4.12.6 Modificarea constructivă a sistemului de închidere superior

4.12.6 Modificarea constructivă a sistemului de închidere superior (ușă spumată)

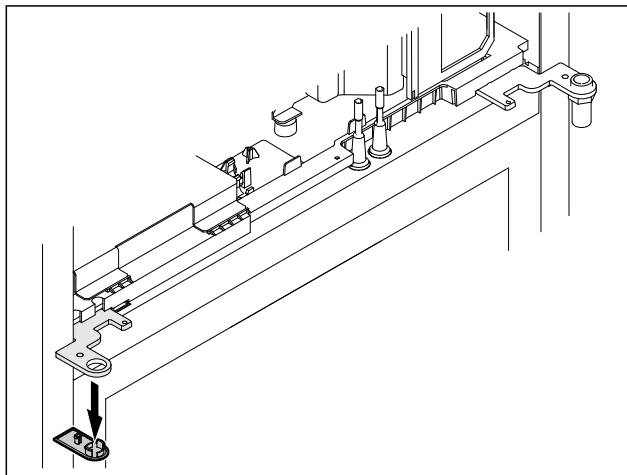


Fig. 27

- ▶ Îndepărtați capacul.

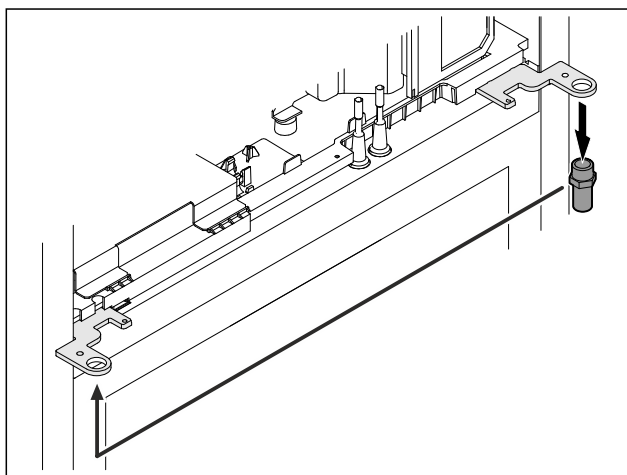


Fig. 28

- ▶ Mutați bolțul în colțarul balamalei.
- ▶ Strângeți bolțul cu **cuplul de 12 Nm**.

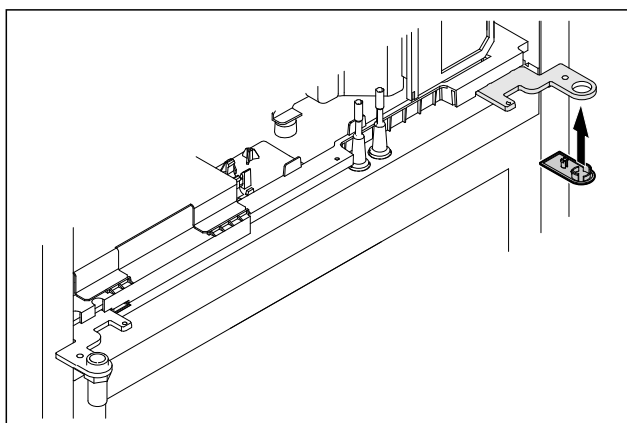


Fig. 29

- ▶ Aplicați capacul.
- ▷ Sistemul de închidere superior este modificat constructiv.

Punere în funcțiune

4.12.7 Mutarea încuietorii

4.12.7 Mutarea încuietorii (încuietoare mecanică)

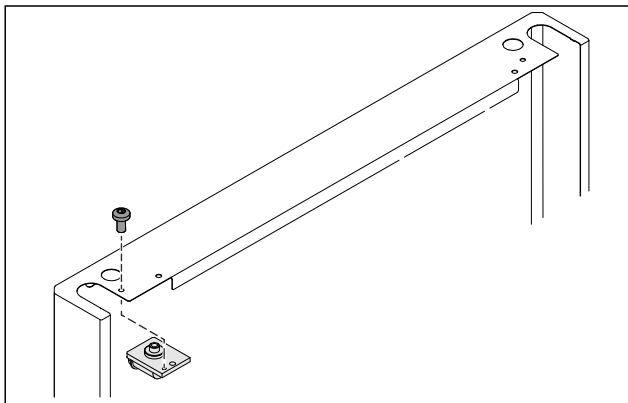


Fig. 30

- ▶ Îndepărtați șurubul și extrageți încuietoarea.

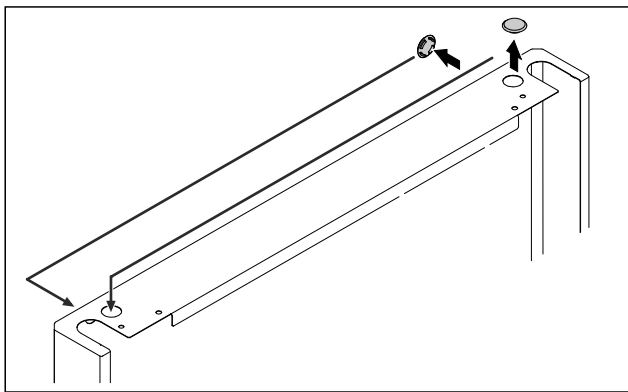


Fig. 31

- ▶ Mutați capacele pe partea opusă.

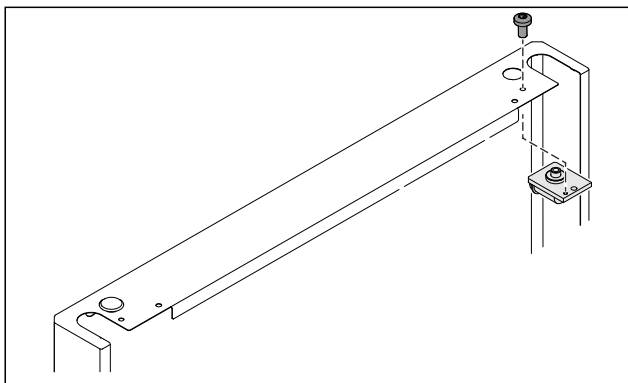


Fig. 32

- ▶ Introduceți și înșurubați încuietoarea.
- ▷ Încuietoarea mecanică este mutată.

4.12.8 Mutarea suportului de lagăr

4.12.8 Mutarea suportului de lagăr (picioare reglabile)*

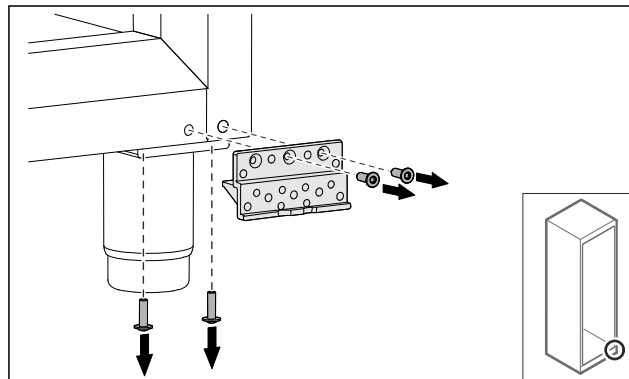


Fig. 33

- ▶ Îndepărtați șuruburile.

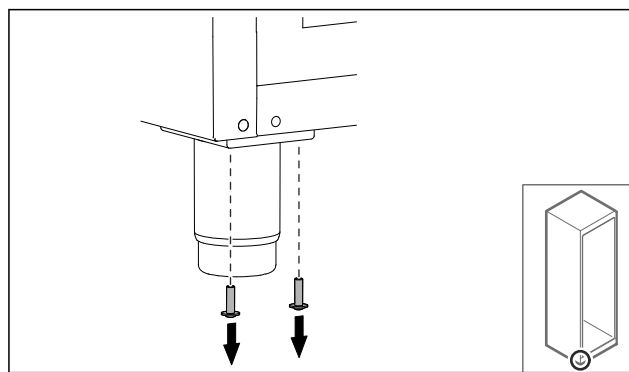


Fig. 34

- ▶ Îndepărtați șuruburile.

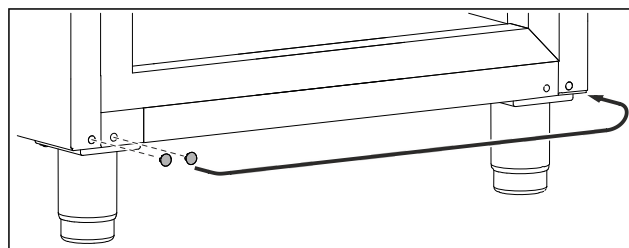


Fig. 35

- ▶ Extrageți și mutați capacele.

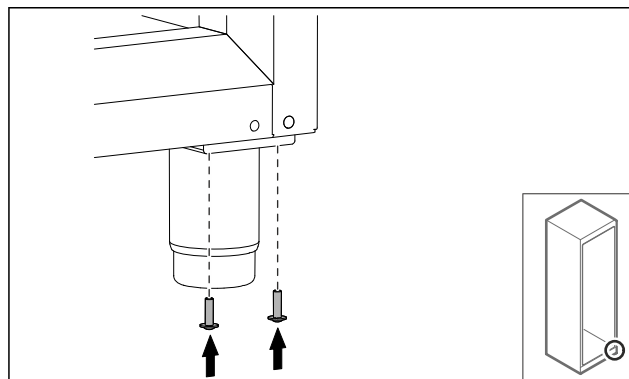


Fig. 36

- ▶ Înșurubați șuruburile.

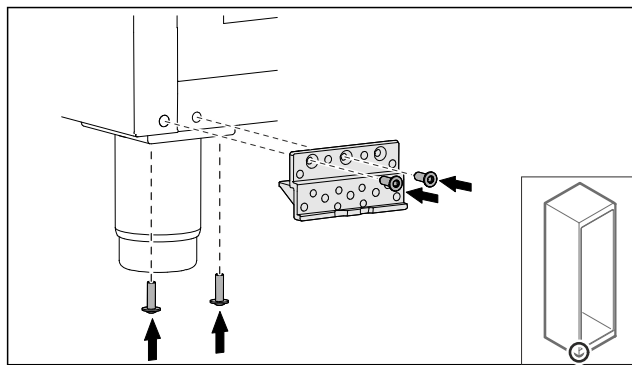


Fig. 37

- ▶ Înșurubați suportul de lagăr.
- ▷ Suportul de lagăr este mutat.

4.12.8 Mutarea suportului de lagăr (role)*



AVERTIZARE

Pericol de vătămare și deteriorare cauzat de bascularea aparatului!

Pericol de moarte, precum și de prejudicii la aparat. Dacă demontați rolele de la aparat, se poate răsturna aparatul.

- ▶ Înainte să modificați constructiv aparatul: Asigurați aparatul împotriva răsturnării.

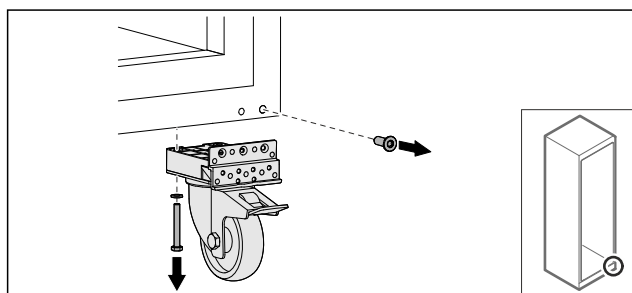


Fig. 38

- ▶ Deșurubați rolele.

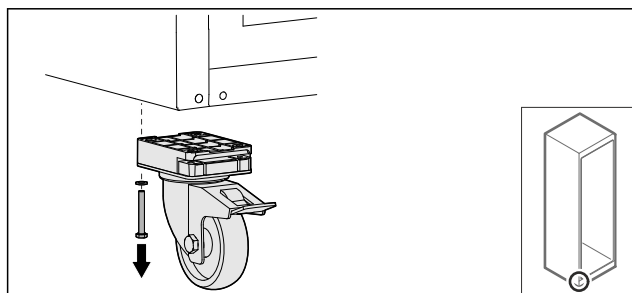


Fig. 39

- ▶ Deșurubați rolele cu suportul de lagăr.

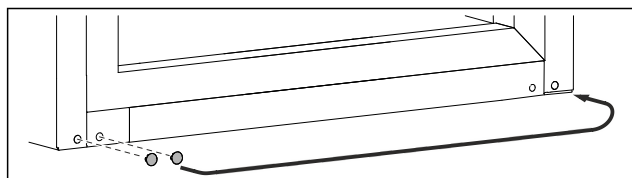


Fig. 40

- ▶ Mutați capacele.

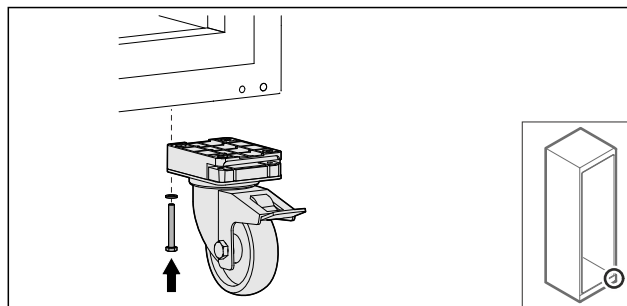


Fig. 41

- ▶ Înșurubați rolele.

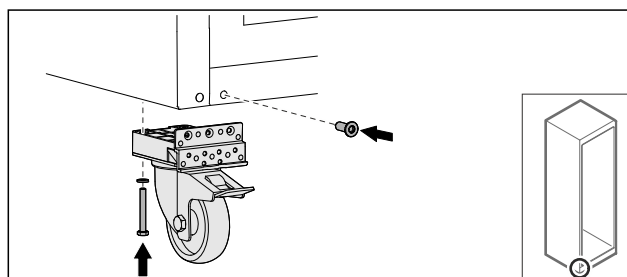


Fig. 42

- ▶ Înșurubați rolele cu suportul de lagăr.
- ▷ Suportul de lagăr este mutat.

4.12.9 Modificarea constructivă a ușii

4.12.9 Modificarea constructivă a ușii (ușă spumată)

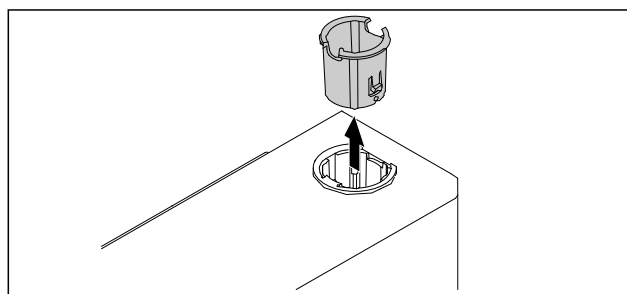


Fig. 43

- ▶ Extrageți bucșa balamalei de pe partea opusă.

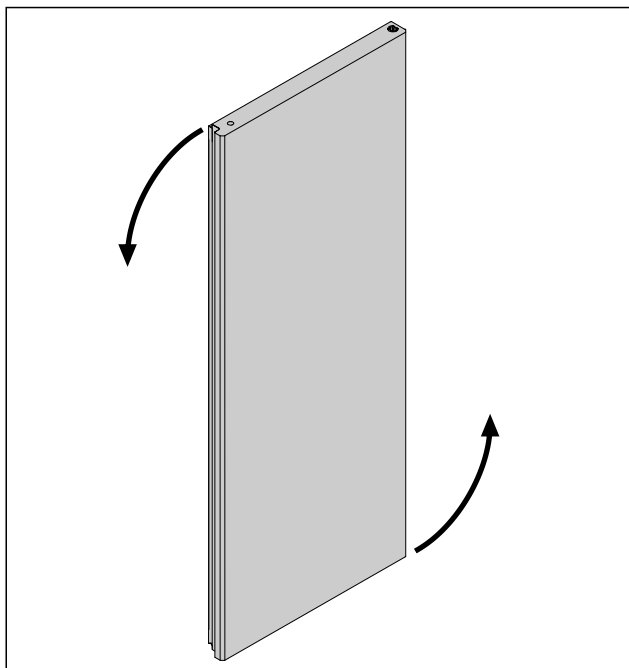


Fig. 44

- ▶ Rotiți ușa cu 180°.

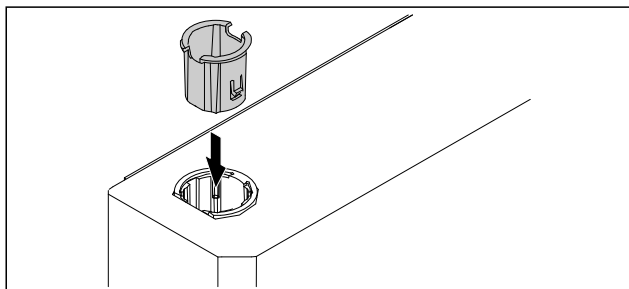


Fig. 45

- ▶ Introduceți bușca balamalei sus pe partea balamalei (partea aplatizată este orientată spre exterior).
- ▷ Ușa spumată este modificată constructiv.

4.12.10 Montarea sistemului de închidere inferior

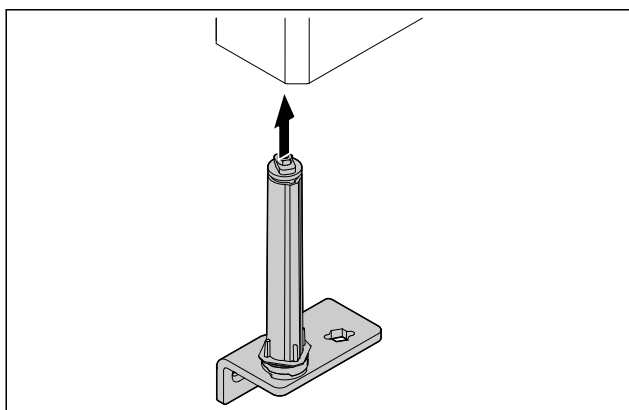


Fig. 46

- ▶ Împingeți sistemul de închidere în ușă.

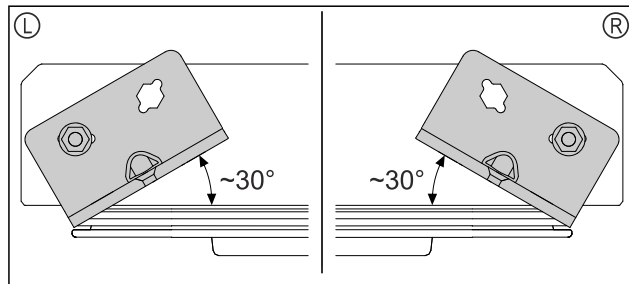


Fig. 47 Ușă de jos

- ▷ Alinierea sistemului de închidere înainte de montare pentru opritorul din stânga (L) sau opritorul din dreapta (R).

4.12.11 Montarea ușii

4.12.11 Montarea ușii (ușă spumată)

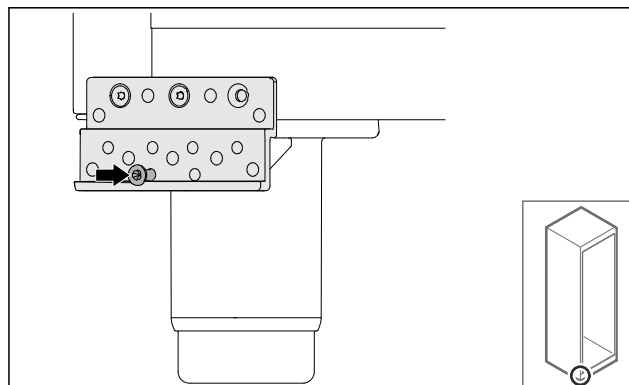


Fig. 48

- ▶ Strângeți ușor șurubul.

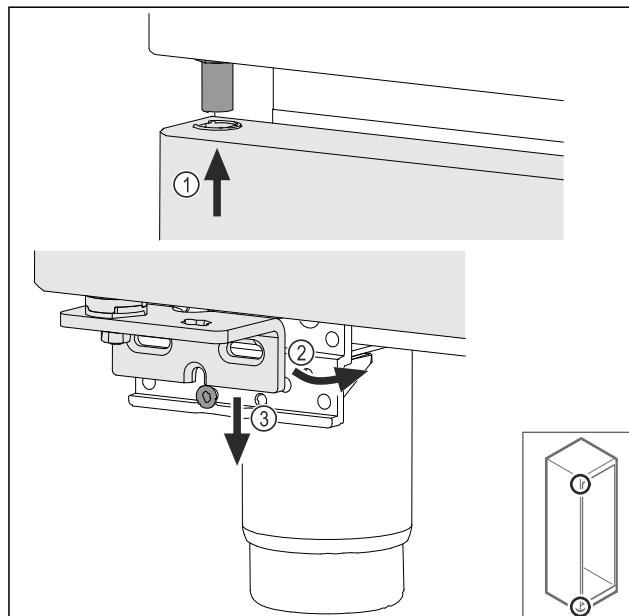


Fig. 49

- ▶ Așezați pe traseu ușa ușor basculată sus Fig. 49 (1), aliniați dreaptă ușa Fig. 49 (2) și așezați jos pe șurubul suportului de lagăr Fig. 49 (3).

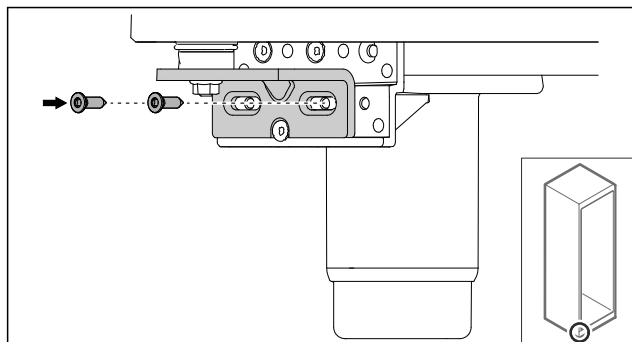


Fig. 50

- ▶ Înșurubați ușa.
- ▷ Ușa spumată este montată.

4.12.12 Închiderea capacului agregatului

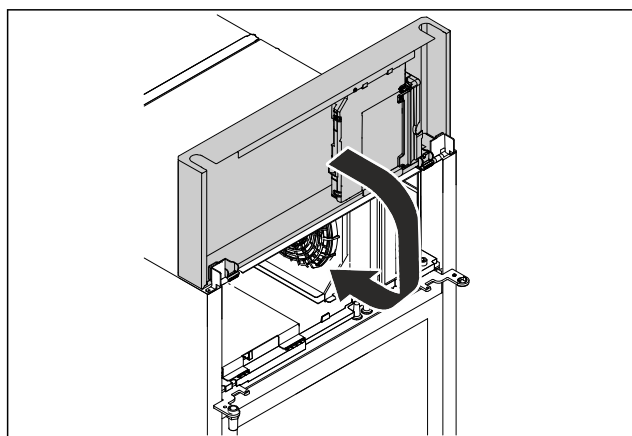


Fig. 51

- ▶ Închideți capacul agregatului.

Indicație

Nu strângeți cablul.

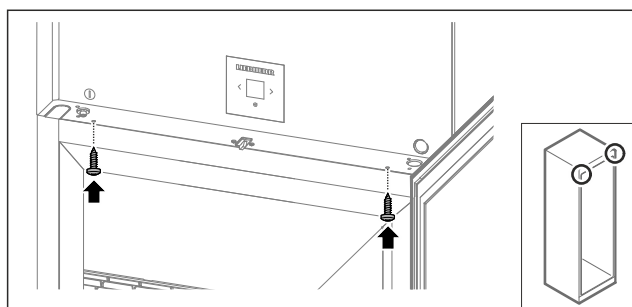


Fig. 52

- ▶ Înșurubați capacul agregatului.
- ▶ Închideți ușa.
- ▷ Opritorul ușii este schimbat.

4.13 Alinierea ușii

4.13.1 Alinierea orizontală a ușii

Dacă ușa nu este dreaptă, puteți ajusta ușa la colțarul balamalei inferior.

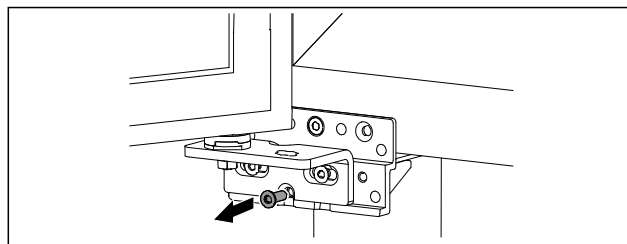


Fig. 53

- ▶ Îndepărtați șurubul central de la colțarul balamalei inferior.

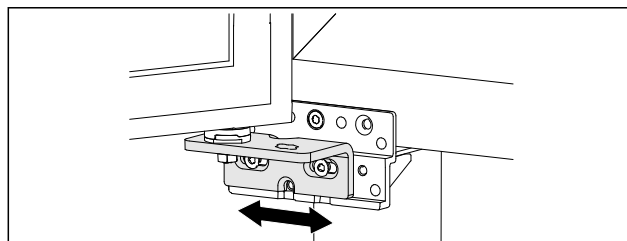


Fig. 54

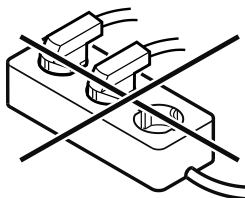
- ▶ Desfaceți ușor cele două șuruburi și împingeți ușa cu colțarul balamalei spre dreapta sau stânga.
- ▶ Strângeți ferm șuruburile până la opritor (șurubul central nu mai este necesar).
- ▷ Ușa este aliniată drept.

4.14 Racordarea aparatului



AVERTIZARE

- Pericol de incendiu cauzat de racordarea improprie!
Provocare de arsuri.
Deteriorări la aparat.
- ▶ Nu utilizați cabluri prelungitoare.
 - ▶ Nu utilizați bare de distribuție.



ATENȚIE

- Pericol de deteriorare cauzat de racordarea improprie!
Deteriorări la aparat.
- ▶ Nu racordați aparatul la invertoare, ca de ex. instalații fotovoltaice și generatoare pe benzină.

Indicație

Utilizați exclusiv conductorul de legătură la rețea din pachetul de livrare.

Asigurați-vă că sunt îndeplinite următoarele condiții necesare:

- Utilizați aparatul numai cu **curent alternativ**.
- Tensiunea și frecvența admisibile sunt imprimare pe plăcuța de fabricație. Poziția plăcuței de fabricație poate fi văzută în capitolul privind prezentarea generală a aparatelor. (vezi 1.2 Vedere de ansamblu a aparatului și dotărilor)
- Priza este legată la pământ conform prescripțiilor și protejată printr-o siguranță electrică.
- Curentul de declanșare a siguranței se situează între 10 A și 16 A.
- Priza este ușor accesibilă.

Punere în funcțiune

- ▶ Verificați racordarea electrică.
- ▶ Introduceți ștecherul aparatului pe partea posterioară a aparatului. Acordați atenție fixării corecte în poziție.
- ▶ Racordați fișa de rețea la alimentarea cu tensiune.
- ▷ Afișajul trece pe simbolul Standby.

4.15 Pornirea aparatului (prima punere în funcțiune)

Asigurați-vă că sunt îndeplinite următoarele condiții necesare:

- Aparatul este configurat și conectat.
- Toate benzile adezive, foliile adezive și de protecție, precum și siguranțele de transport din și de la aparat sunt îndepărtate.



Fig. 55 Reprezentare exemplificativă

Simbolul Standby clipește până când se încheie procesul de pornire.

Pe afișaj apare simbolul Standby.

În cazul în care aparatul este livrat cu setările din fabrică, la punerea în funcțiune trebuie mai întâi selectată mai întâi limba ecranului.

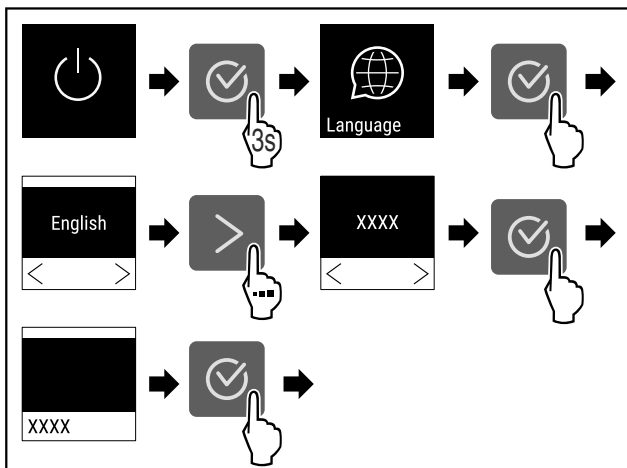


Fig. 56

- ▶ Executați pașii de acțiune conform figurii.

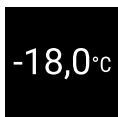


Fig. 57

- ▷ Aparatul este pornit de îndată ce temperatura apare pe afișaj.
- ▷ Indicatorul de temperatură se aprinde intermitent până când se atinge temperatura reglată.

4.16 Introducerea dotării

4.16.1 Introducerea barelor de prindere

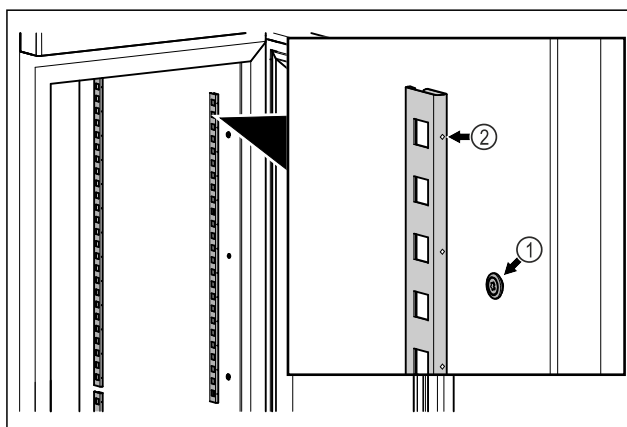


Fig. 58 Reprezentare exemplificativă

- ▶ Acroșați barele de prindere în sistemul de suspendare Fig. 58 (1). Marcajul Fig. 58 (2) trebuie să fie orientat spre înainte.

4.16.2 Introducerea șinelor de susținere

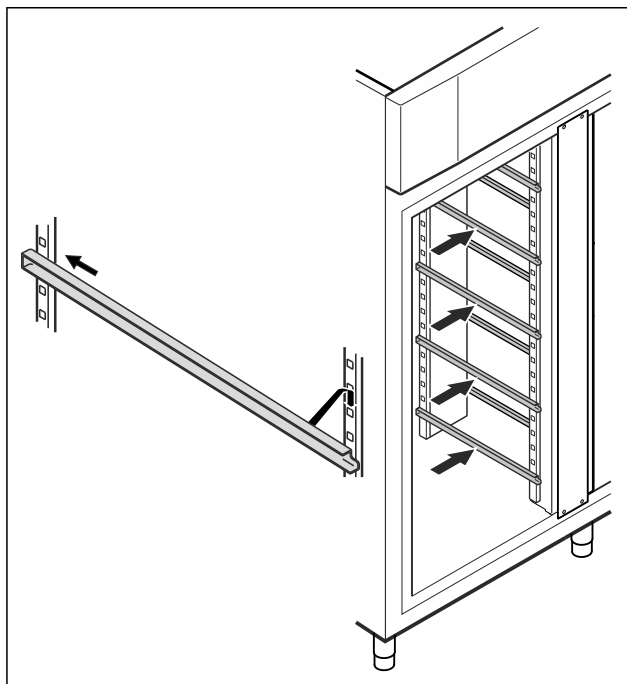


Fig. 59 Reprezentare exemplificativă

- ▶ Inserați șina de susținere în bara de prindere din spate și apoi acroșați-o în față.

4.17 Grătar intermediar

4.17.1 Introducerea grătarului intermediar

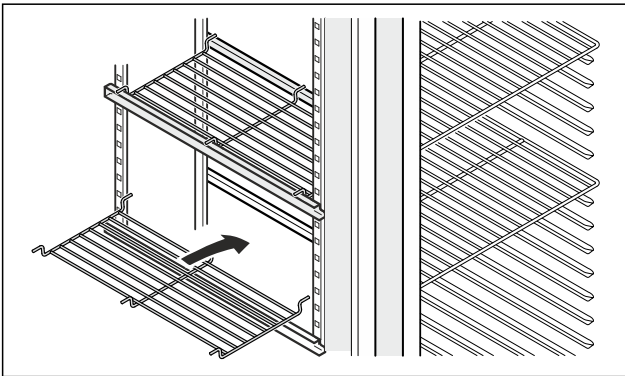


Fig. 60 Reprezentare exemplificativă

▶ Așezați grătarul intermediar pe șinele de susținere.

5 Depozitare

5.1 Indicații privind depozitarea

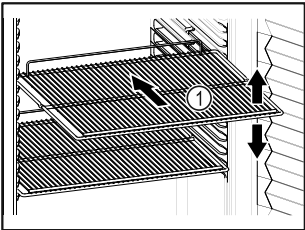



Fig. 61 Reprezentare exemplificativă

Aveți în vedere la depozitare:

- Dacă grătarele tip poliță Fig. 61 (1) pot fi mutate, adaptați-le în funcție de înălțime.
- Respectați încărcarea maximă. (vezi 9.1 Date tehnice)
- Nu încărcăți aparatul decât după ce a fost atinsă temperatura de depozitare (respectarea lanțului de frig).
- Nu este permis ca produsele refrigerate să atingă pereții posteriori.
- Nu depozitați produse refrigerate peste opritorul de pe partea posterioară al grătarelor tip poliță.
- Păstrați lichidele în recipiente închise.
- Depozitați produsele refrigerate la distanță unele de altele, astfel încât aerul să circule bine.
- Nu este permis ca produsele refrigerate să depășească reperul pentru stivă. 

Acest lucru este important pentru o circulație adecvată a aerului și pentru o distribuție uniformă a temperaturii în tot compartimentul interior.

6 Deservire

6.1 Elementele de operare și de afișare

Afișajul oferă o prezentare rapidă a stării actuale a aparatului, a setării temperaturii, a stării funcțiilor și a setărilor, precum și a mesajelor de alarmă și de eroare.

Operarea are loc cu ajutorul săgeților de navigare și a simbolului de confirmare.

Funcțiile pot fi activate sau dezactivate și valorile de setare pot fi modificate.

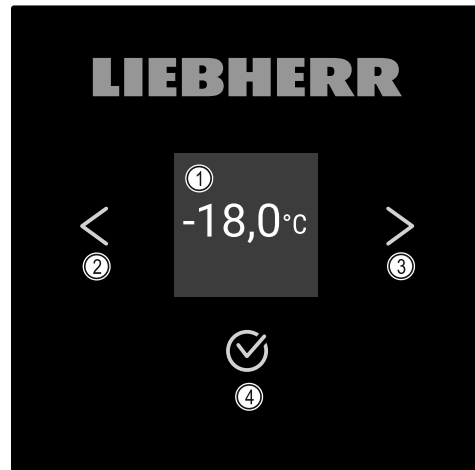


Fig. 62 Afișaj

- (1) Afișaj de stare
- (2) Săgeată de navigare spre înapoi
- (3) Săgeată de navigare înainte
- (4) Confirmare

6.1.1 Afișaj de stare



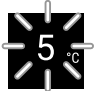




Fig. 63 Afișaj de stare cu temperatura reală

Afișajul de stare arată temperatura reală și este afișajul de ieșire. De aici, se navighează către funcții și setări. Afișajul de stare poate afișa diferite simboluri de afișare.

6.1.2 Simboluri de afișare

Simbolurile de afișare oferă informații despre starea actuală a aparatului.

Simbol	Starea aparatului
	Standby Aparatul este oprit.
	Simbolul Standby pulsatoriu Aparatul pornește.
	Temperatura pulsatorie Temperatura țintă nu a fost încă atinsă. Aparatul se răcește la temperatura setată.
	Indicator de temperatură Afișează temperatura interioară actuală
	Simbol de afișare alternantă a temperaturii/Defrost cu bară albă Aparatul este în dezghețare manuală

Simbol	Starea aparatului
	D pe afișaj Aparatul este în modul demo.
	Re amintire întreținere Intervalul de timp setat a expirat.
	Memorie de date completă Memoria de date (999 de ore) este plină. Cele mai vechi date vor fi suprascrise de acum încolo.
	Simbol intermitent O eroare este încă activă.
	Simbol de eroare Aparatul este în stare de eroare.
	Bară albă în partea de jos Submeniul
	Bară albă în partea de sus Valoare presetată, setare activă sau valoare activă
	Bară crescătoare Apăsăți tasta timp de 3 secunde pentru a activa setarea.
	Bară descrescătoare Apăsăți butonul timp de 3 secunde pentru a dezactiva setarea.

Simboluri ale afișajului de stare

6.1.3 Semnale acustice

Se emite un semnal sonor în următoarele cazuri:

- Atunci când o funcție sau o valoare este confirmată.
- Atunci când o funcție sau o valoare nu poate fi activată sau dezactivată.
- Imediat ce apare o eroare.
- În cazul unui mesaj de alarmă.

Tonurile de alarmă pot fi activate și dezactivate în meniul pentru clienți.

6.2 Funcțiile aparatului

6.2.1 Indicații referitoare la funcțiile aparatului

Funcțiile aparatului sunt setate din fabricație, astfel încât aparatul dumneavoastră să fie complet funcțional.

Înainte să modificați, activați sau dezactivați funcțiile aparatului asigurați-vă că sunt îndeplinite următoarele condiții necesare:

- Ați citit și înțeles descrierile referitoare la modul de funcționare al display-ului. (vezi 3 Modul de funcționare al display-ului Touch)
- V-ați familiarizat cu elementele de operare și afișare ale aparatului dumneavoastră. (vezi 6.1 Elementele de operare și de afișare)

6.2.2 Pornirea și oprirea aparatului



Această setare permite pornirea și oprirea întregului aparat.

Pornirea aparatului

Fără DemoMode activat:



Fig. 64

► Executați pașii de acțiune conform figurii.

Cu DemoMode activat:

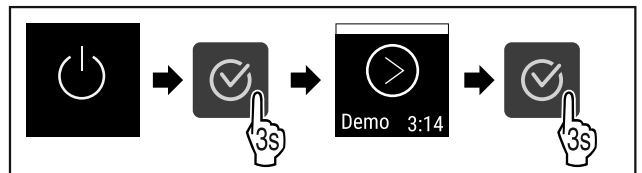


Fig. 65

► Executați pașii de acțiune conform figurii.

Indicație

Dezactivați DemoMode înaintea expirării cronometrului.

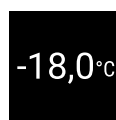


Fig. 66

► Indicarea temperaturii apare pe afișaj.

Oprirea aparatului



Fig. 67

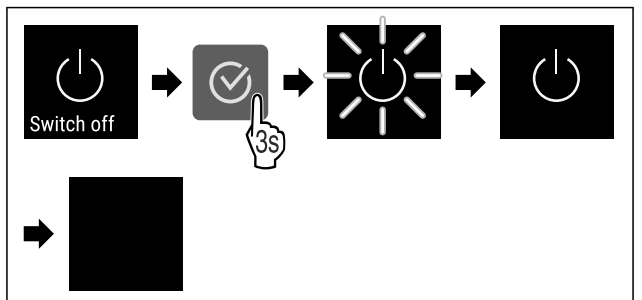


Fig. 68

► Executați pașii de acțiune conform figurii.

▷ Afișajul indică simbolul Standby.

▷ Afișajul se deconectează după aprox. 10 minute.

6.2.3 Temperatură



Temperatura depinde de următorii factori:

- frecvența deschiderii ușii
- durata deschiderii ușii
- temperatura ambientală de la locația de montare
- tipul, temperatura și cantitatea de produse congelate

Indicație

În unele zone ale compartimentului interior, temperatura aerului poate să difere de temperatura afișată.

Reglarea temperaturii

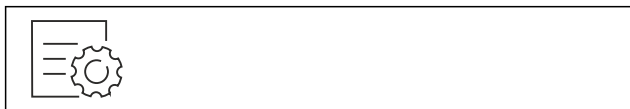


Fig. 69

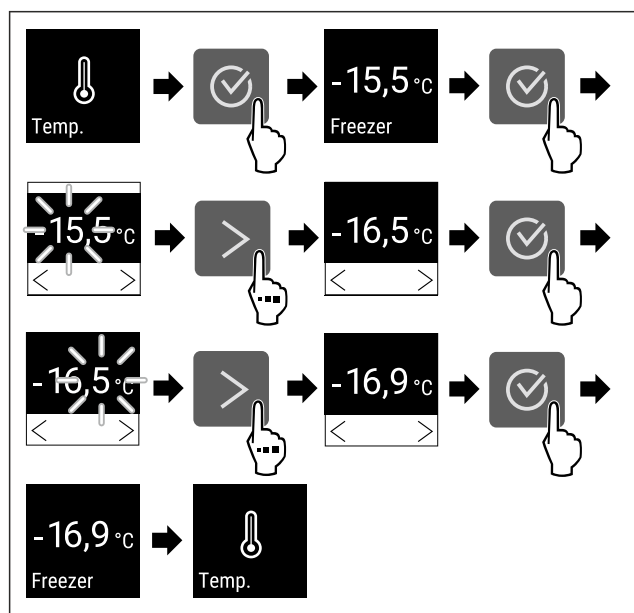


Fig. 70 Schimbarea temperaturii de la -15,5 °C la -16,9 °C

- ▶ Executați pașii de acțiune conform figurii.
- ▷ Temperatura este setată.

6.2.4 Înregistrarea temperaturii



Aparatul afișează temperaturile minime și maxime din interior. Înregistrarea lor începe automat la un interval de un minut după ce aparatul este pornit. După ce au trecut 999 de ore (aproximativ 40 de zile), se afișează o indicație că memoria de date este plină. Înregistrarea temperaturii trebuie apoi resetată.

Indicație

Se recomandă resetarea înregistrării temperaturii o dată după ce a fost atinsă temperatura setată la punerea în funcțiune a aparatului. Acest lucru face ca valoarea afișată a temperaturii maxime să fie semnificativă.

Afișarea înregistrării temperaturii

Înregistrarea temperaturii indică durata înregistrării și temperaturile minime și maxime măsurate în acest interval de timp.

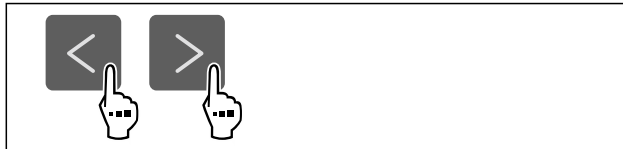


Fig. 71



Fig. 72

- ▷ Se afișează ecranul de stare cu înregistrările de temperatură.

Resetarea înregistrării temperaturii

Temperaturile minime și maxime afișate pot fi resetate în orice moment. Astfel sunt șterse valorile afișate și repornește intervalul de înregistrare.



Fig. 73

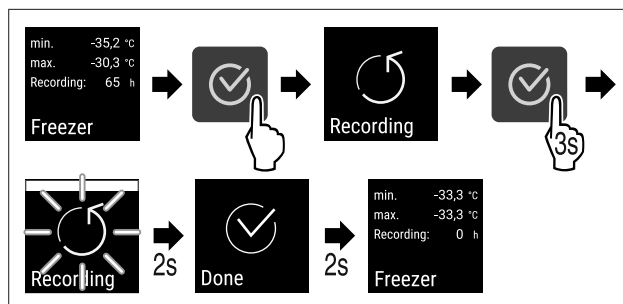


Fig. 74

- ▶ Executați pașii de acțiune conform figurii.
- ▷ Înregistrarea temperaturii este resetată.
- ▷ Intervalul de înregistrare începe din nou.

6.2.5 Iluminat



Aparatul este dotat cu un iluminat interior.

Dacă deschideți ușa aparatului, se conectează iluminatul interior.

6.2.6 Securizarea accesului meniului de setări



Această setare permite securizarea accesului la meniul de setări printr-un cod PIN din trei cifre.

Mod de utilizare:

- Evitați modificarea involuntară a setărilor și funcțiilor.
- Evitați deconectarea involuntară a aparatului.
- Evitați setarea involuntară a temperaturii.

Activarea securizării accesului la meniul de setări



Fig. 75

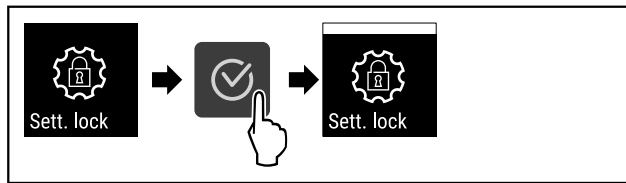


Fig. 76

- ▶ Executați pașii de acțiune conform figurii.
- ▷ Este activată securizarea accesului la meniul de setări.

Modificarea codului PIN de securizare a accesului la meniul de setări

A se vedea: (vezi 6.2.7 Coduri de acces)

Dezactivarea securizării accesului la meniul de setări



Fig. 77

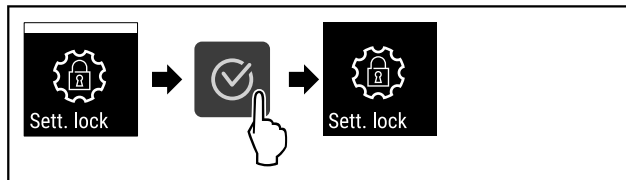


Fig. 78

- ▶ Executați pașii de acțiune conform figurii.
- ▷ Securizarea accesului meniu de setări este dezactivată.

Deschiderea meniului de setări securizat

Dacă securizarea accesului este activă, trebuie introdus codul PIN pentru a deschide meniul de setări.

După introducerea codului PIN corect, meniul de setări rămâne deblocat timp de 20 de minute, cu excepția cazului în care reveniți la afișajul de stare.

Indicație

- ▶ În exemplul următor, este utilizat codul PIN: **1 1 1** setat din fabrică.

Securizarea accesului la meniul de setări trebuie să fie activă.

- ▶ Apăsați repetat săgeata pentru navigare până când se afișează funcția corespunzătoare.

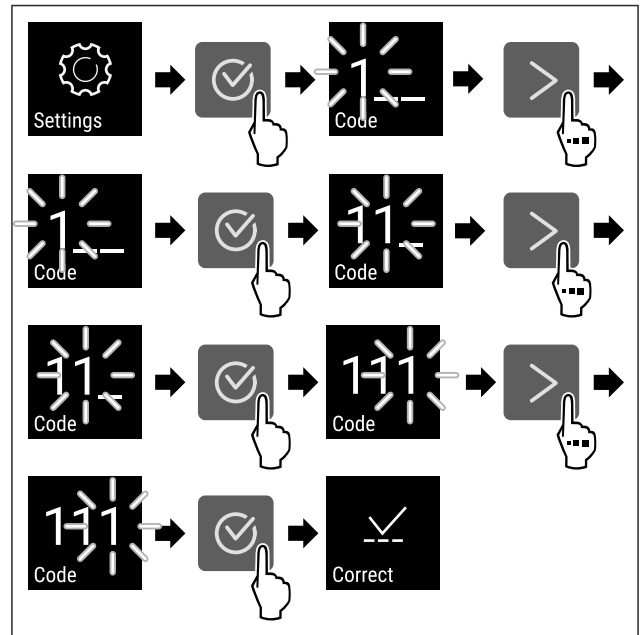


Fig. 79

- ▶ Executați pașii de acțiune conform figurii.
- ▷ Codul PIN este corect.
- ▷ Se deschide meniul de setări.

6.2.7 Coduri de acces

Sunt posibile diferite setări.

Mod de utilizare:

- Schimbarea codului de setare.
- Resetarea codului de setare.



Securizarea accesului meniu de setări

Schimbarea codului de setare

Această setare vă permite să modificați codul de setare pentru securizarea accesului la meniul de setări.

Setarea se face în 3 pași:

- Introducerea vechiului cod de setare
- Introducerea noului cod de setare
- Confirmarea noului cod de setare

Indicație

- ▶ În exemplul următor este modificat codul de setare presetat din fabrică **1 1 1**.
- ▶ Noul cod de setare este: **2 3 4**

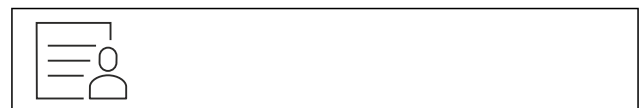


Fig. 80

Securizarea accesului la meniul de setări trebuie să fie activă.

- ▶ Apăsați repetat săgeata pentru navigare până când se afișează funcția corespunzătoare.

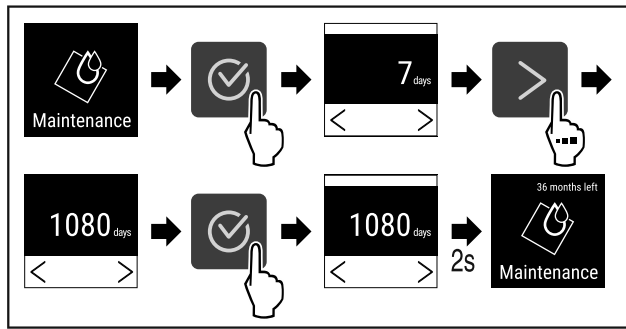


Fig. 85

- ▶ Executați pașii de acțiune conform figurii.
- ▷ Se setează perioada de timp până la reamintirea întreținerii.
- ▷ Se afișează timpul rămas.



6.2.9 Limba

Această setare este utilizată pentru a seta limba de afișare.

Setarea limbii



Fig. 86

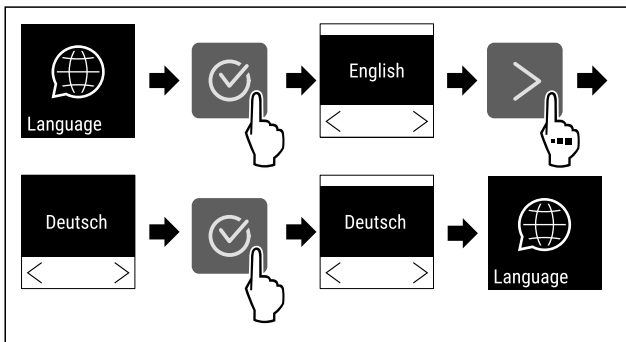


Fig. 87

- ▶ Executați pașii de acțiune conform figurii.
- ▷ Limba selectată este setată.



6.2.10 Unitate de temperatură

Cu această funcție setați unitatea de temperatură. Puteți seta unitatea de temperatură ca grade Celsius sau grade Fahrenheit.

Setarea unității de temperatură



Fig. 88

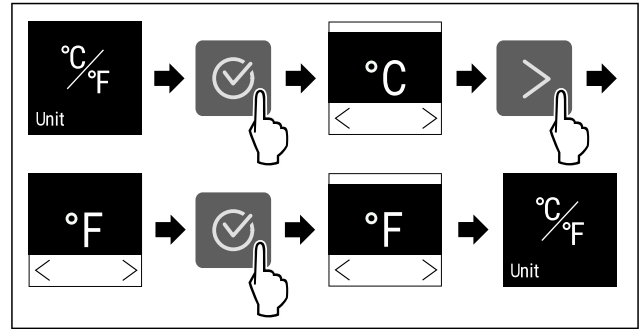


Fig. 89 Reprezentare exemplificatoare: Schimbați de la grade Celsius la grade Fahrenheit.

- ▶ Executați pașii de acțiune conform figurii.
- ▷ Unitatea de temperatură este setată.



6.2.11 Luminozitatea afișajului

Cu această funcție setați treptat luminozitatea display-ului.

Puteți seta următoarele trepte de luminozitate:

- 40 %
- 60 %
- 80 %
- 100 % (valoare presetată)

Reglarea luminozității



Fig. 90

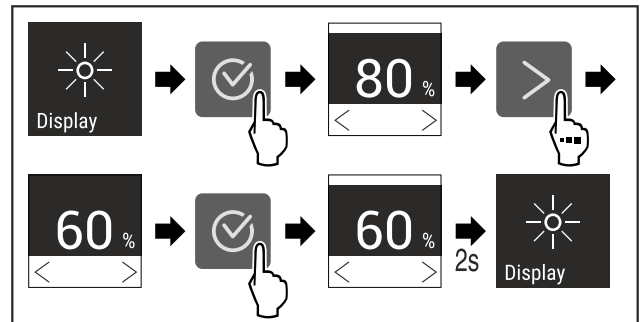


Fig. 91 Reprezentare exemplificatoare: Schimbați de la 80 % la 60 %.

- ▶ Executați pașii de acțiune conform figurii.
- ▷ Luminozitatea este setată.



6.2.12 Alarm Sound

Această funcție vă permite să activați și să dezactivați toate tonurile de alarmă, cum ar fi alarmele de ușa.

Activarea Alarm Sound



Fig. 92

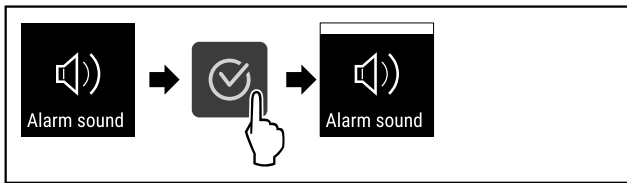


Fig. 93

- ▶ Executați pașii de acțiune conform figurii.
- ▷ Alarm Sound este activat.

Dezactivarea Alarm Sound



Fig. 94

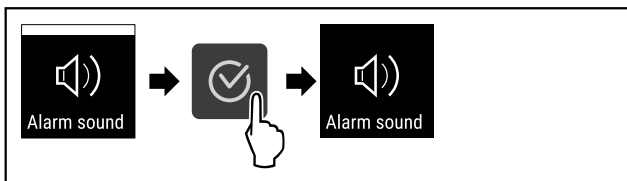


Fig. 95

- ▶ Executați pașii de acțiune conform figurii.
- ▷ Alarm Sound este dezactivat.

6.2.13 Key Sound



Această funcție vă permite să activați și să dezactivați toate tonurile de confirmare și Startsound.

Activarea Key Sound

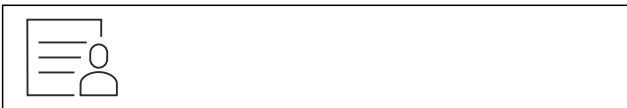


Fig. 96

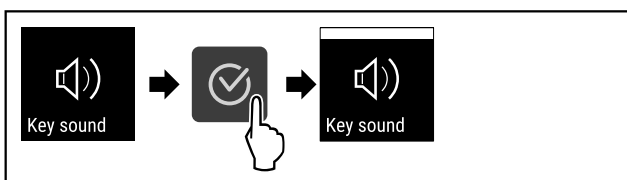


Fig. 97

- ▶ Executați pașii de acțiune conform figurii.
- ▷ Key Sound este activat.

Dezactivarea Key Sound



Fig. 98

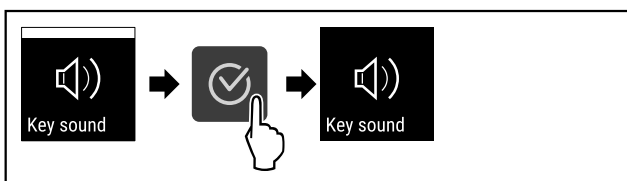


Fig. 99

- ▶ Executați pașii de acțiune conform figurii.
- ▷ Key Sound este dezactivat.

6.2.14 Conexiune-WLAN



Indicație

Liebherr SmartMonitoring Dashboard nu este disponibil în toate țările. Verificați disponibilitatea prin intermediul codului QR, introducând modelul dumneavoastră.

Indicație

Utilizarea Liebherr SmartMonitoring Dashboard de pe <https://smartmonitoring.liebherr.com> presupune instalarea unui SmartModule și un cont comercial MyLiebherr. Vă puteți conecta direct cu datele de conectare existente în timpul punerii în funcțiune online sau vă puteți înregistra din nou și crea un cont de companie.

Această setare stabilește o conexiune fără fir între aparat și Internet. Conexiunea este controlată prin SmartModule. Aparatul poate fi conectat prin Liebherr SmartMonitoring Dashboard bazat pe browser și pot fi utilizate opțiuni extinse și individuale pentru control, administrare și monitorizare.

Indicație

Puteți obține accesorii pentru apă prin intermediul serviciului pentru clienți (vezi 9.3 Centrul de service) și din magazinul Liebherr-Hausgeräte la home.liebherr.com/shop/de/deu/zubehor.html.

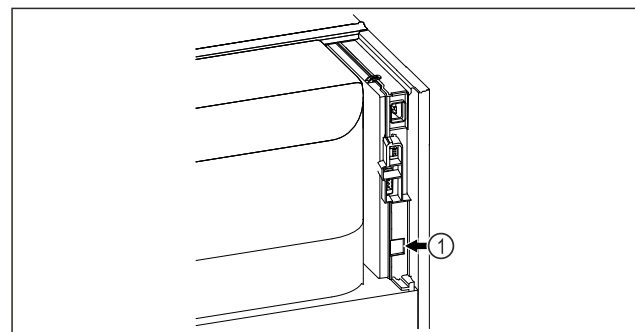


Fig. 100

Asigurați-vă că sunt îndeplinite următoarele condiții necesare:

- SmartModule Fig. 100 (1) este instalat.

Stabilirea conexiunii

Efectuați punerea în funcțiune și configurarea SmartModule online prin Liebherr SmartMonitoring Dashboard pe terminalul dvs. cu acces la internet.

Pe Liebherr SmartMonitoring Dashboard găsiți și informații privind montarea ulterioară a SmartModule.



Fig. 101

- ▶ Deschideți Liebherr SmartMonitoring Dashboard (vezi Fig. 101).

La frigider sau congelator:



Fig. 102

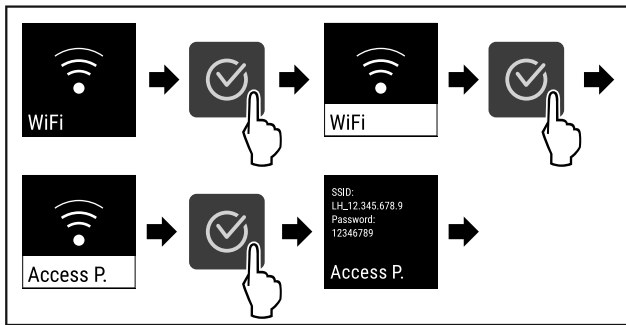


Fig. 103

- ▶ Executați pașii de acțiune conform figurii.
- ▶ Continuați procesul de configurare pe terminalul dumneavoastră cu acces la internet: [Liebherr SmartMonitoring Dashboard](#)

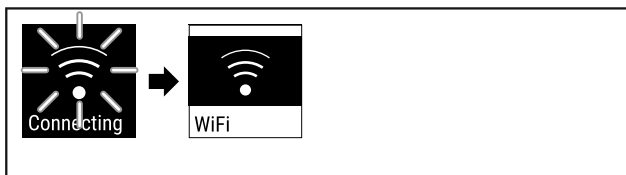


Fig. 104

- ▶ Conexiunea se stabilește.
- ▷ Apare WiFi connecting. Simbolul pulsează.
- ▶ Urmați instrucțiunile [Liebherr SmartMonitoring Dashboard](#).
- ▷ Conexiunea este stabilită.

Separarea conexiunii



Fig. 105

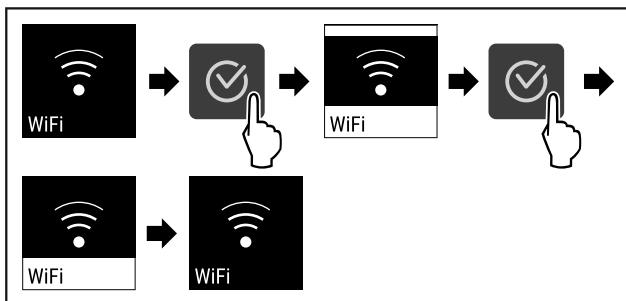


Fig. 106

- ▶ Executați pașii de acțiune conform figurii.
- ▷ Conexiunea este separată.

Resetarea conexiunii



Fig. 107

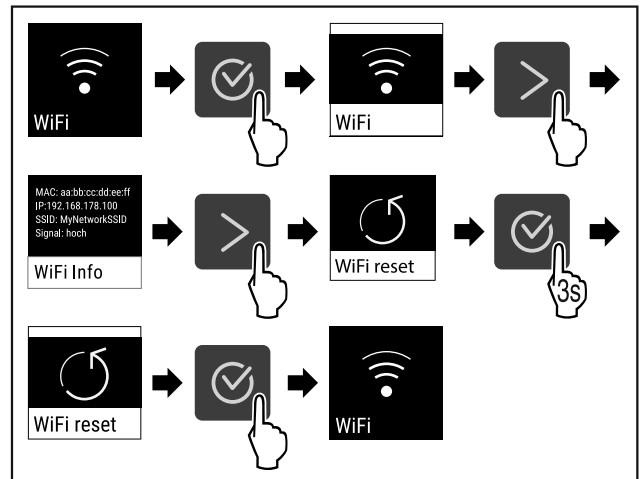


Fig. 108

- ▶ Executați pașii de acțiune conform figurii.
- ▷ Setările WiFi sunt resetate la starea de livrare.



6.2.15 Conexiune-LAN

Indicație

Liebherr SmartMonitoring Dashboard nu este disponibil în toate țările. Verificați disponibilitatea prin intermediul codului QR, introducând modelul dumneavoastră.

Indicație

Utilizarea Liebherr SmartMonitoring Dashboard de pe <https://smartmonitoring.liebherr.com> presupune instalarea unui SmartModule și un cont comercial MyLiebherr. Vă puteți conecta direct cu datele de conectare existente în timpul punerii în funcțiune online sau vă puteți înregistra din nou și crea un cont de companie.

Această setare stabilește o conexiune prin cablu între aparat și Internet. Conexiunea este controlată prin SmartModule. Aparatul poate fi conectat prin [Liebherr SmartMonitoring Dashboard](#) bazat pe browser și pot fi utilizate opțiuni extinse și individuale pentru control, administrare și monitorizare.

Indicație

Puteți obține accesorii pentru apă prin intermediul serviciului pentru clienți (vezi 9.3 Centrul de service) și din magazinul Liebherr-Hausgeräte la home.liebherr.com/shop/de/deu/zubehor.html.

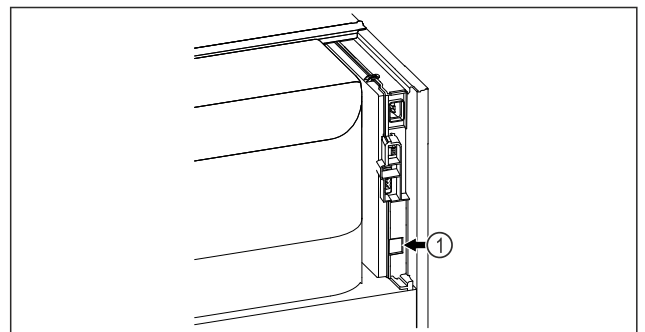


Fig. 109

Asigurați-vă că sunt îndeplinite următoarele condiții necesare:

- SmartModule Fig. 109 (1) este instalat.
- Este conectat un cablu de rețea.

Stabilirea conexiunii

Efectuați punerea în funcțiune și configurarea SmartModule online prin [Liebherr SmartMonitoring Dashboard](#) pe terminalul dvs. cu acces la internet.

Pe [Liebherr SmartMonitoring Dashboard](#) găsiți și informații privind montarea ulterioară a SmartModule.



Fig. 110

- ▶ Deschideți [Liebherr SmartMonitoring Dashboard](#) (vezi Fig. 110).

La frigider sau congelator:



Fig. 111

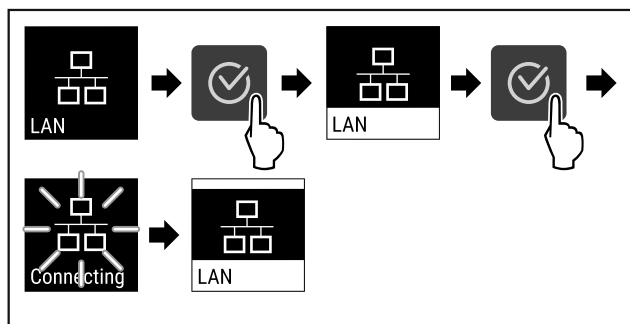


Fig. 112

- ▶ Executați pașii de acțiune conform figurii.
- ▷ Conexiunea se stabilește: Apare LAN connecting. Simbolul pulsează.
- ▶ Urmați instrucțiunile [Liebherr SmartMonitoring Dashboard](#).
- ▷ Conexiunea este stabilă.

Separarea conexiunii



Fig. 113

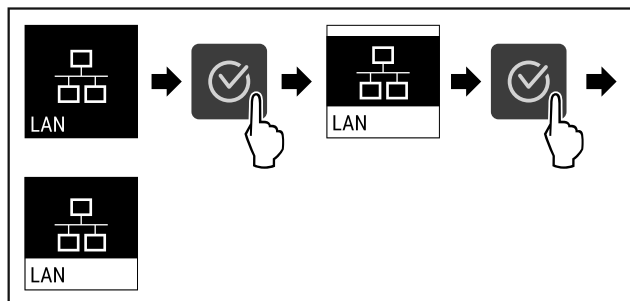


Fig. 114

- ▶ Executați pașii de acțiune conform figurii.
- ▷ Conexiunea este separată.

6.2.16 Informații despre aparat



Cu această funcție afișați numărul de model, numărul de serie și numărul de service al aparatului dumneavoastră. Când luați legătura cu centrul de service aveți nevoie de informațiile despre aparat. (vezi 9.3 Centrul de service)

Cu această funcție deschideți în plus meniul extins. (vezi 3 Modul de funcționare al display-ului Touch)

Afișarea informațiilor despre aparat

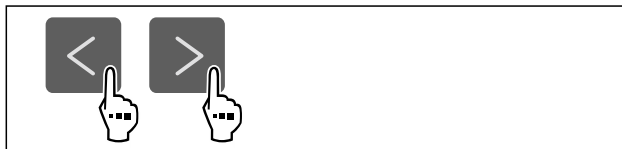


Fig. 115



Fig. 116

- ▶ Executați pașii de acțiune conform figurii.
- ▷ Display-ul afișează informațiile despre aparat.

6.2.17 Ore de funcționare



Acest afișaj indică orele de funcționare ale aparatului.

Afișarea orelor de funcționare

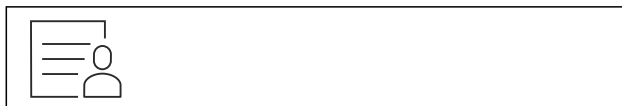


Fig. 117

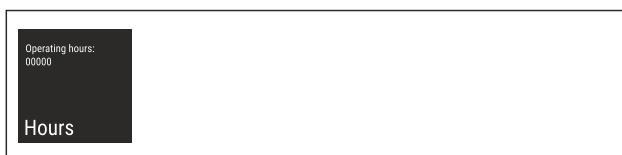


Fig. 118

- ▷ Se afișează orele de funcționare.

6.2.18 Software



Cu această funcție afișați și versiunea de software a aparatului dumneavoastră.

Afișarea versiunii de software



Fig. 119



Fig. 120

Deservire

- ▶ Executați pașii de acțiune conform figurii.
- ▷ Display-ul afișează versiunea de software.



6.2.19 Dezghețare

Aparatul se dezgheată automat în timpul funcționării normale.

Mod de utilizare:

- Dacă există mai multă gheață în interior, funcția de dezghețare automată poate fi pornită manual.

Pornirea manuală a dezghețării automate

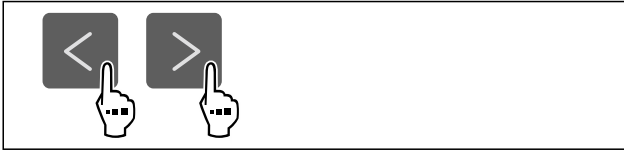


Fig. 121

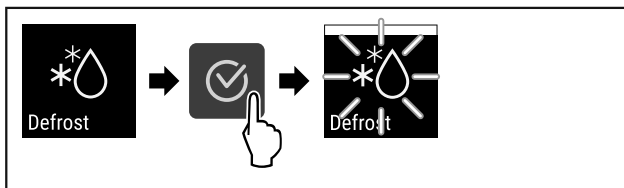


Fig. 122

- ▶ Executați pașii de acțiune conform figurii.
- ▷ Dezghețarea automată este pornită. După ce dezghețarea este finalizată, aparatul revine automat la funcționarea normală.

Indicație

Dacă există încă gheață în interior după ce ați pornit dezghețarea automată de mai multe ori, dezghețați aparatul manual. (vezi 8.2 Dezghețarea aparatului)

Abandonarea dezghețării pornite manual

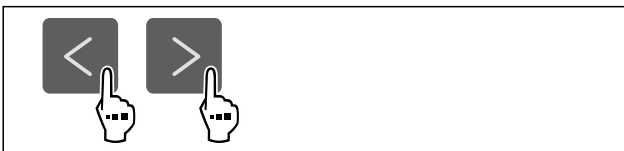


Fig. 123

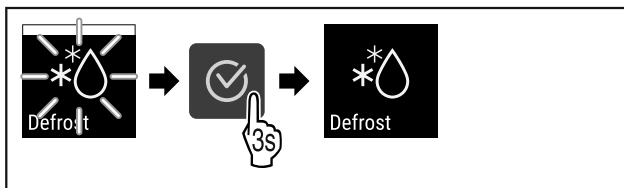


Fig. 124

- ▶ Executați pașii de acțiune conform figurii.
- ▷ Dezghețarea pornită manual este abandonată. Aparatul se comută automat din nou în regimul normal.



Informații despre dezghețare

Această setare reglează afișajul în timpul unei dezghețări automate.

Sunt disponibile următoarele variante de afișare:

- **Def 1:** Afișajul temperaturii nu este actualizat și indică ultima temperatură înainte de începerea procesului de dezghețare automată.

- **Def 2:** Indicație «dezghețarea automată» este afișată în ecranul de stare. Afișajul temperaturii este actualizat în permanență și indică temperatura reală.
- **Def 3:** Afișajul temperaturii este actualizat în permanență și indică temperatura reală.
- **Def 4:** Indicație «dezghețarea automată» este afișată în ecranul de stare. Afișajul temperaturii nu este actualizat și indică ultima temperatură înainte de începerea procesului de dezghețare automată.

Defrosting

Fig. 125 Indicație «dezghețarea automată»



Fig. 126

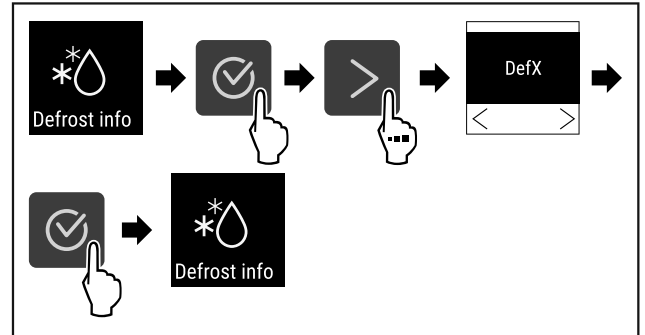


Fig. 127

- ▶ Executați pașii de acțiune conform figurii.
- ▷ Este selectată varianta de afișare dorită.



6.2.20 Calibrarea senzorului

Calibrarea senzorului servește la ajustarea diferențelor dintre temperatura afișată și temperatura efectivă existentă în aparat.

Intervalul de reglare: +/- 3 Kelvin în pași de 0,1 Kelvin.

Calibrarea senzorului



Fig. 128

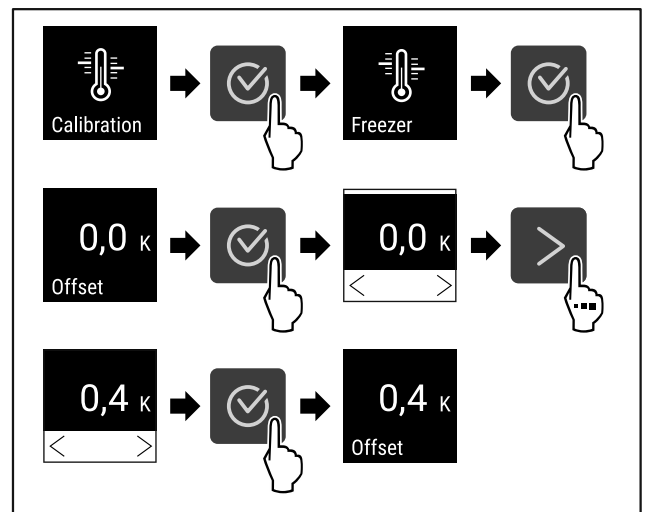


Fig. 129

- ▶ Executați pașii de acțiune conform figurii.
- ▷ Senzorul este calibrat.

Indicație

Temperatura calibrată este afișată într-un interval de două ore pe display.

6.2.21 Alarmă de temperatură



Alarma de temperatură este declanșată imediat ce temperatura interioară părăsește intervalul de temperatură reglabil și a expirat orice timp de întârziere setat.

Pot fi setate următoarele valori:

- Limita inferioară a temperaturii în pași de 0,1 °C
- Limita superioară a temperaturii în pași de 0,1 °C
- Timpul de întârziere a alarmei de la 0 la 60 de minute (setarea «0» înseamnă nicio repetare a alarmei la releul de alarmă.)
- Frecvența de repetare a alarmei de la 0 la 30 de minute

Setarea alarmei de temperatură

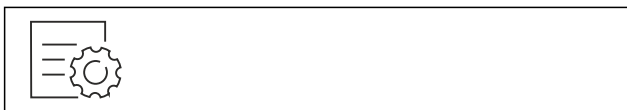


Fig. 130

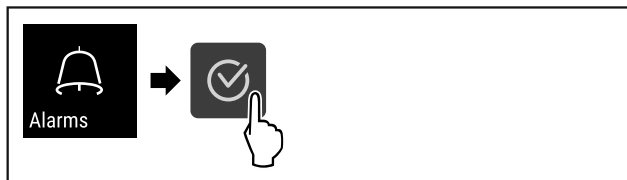


Fig. 131

- ▶ Executați pașii de acțiune conform figurii.

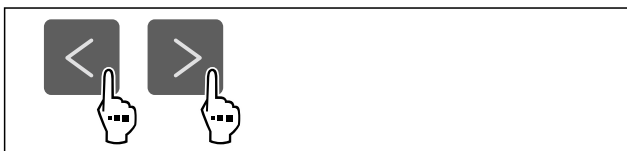


Fig. 132

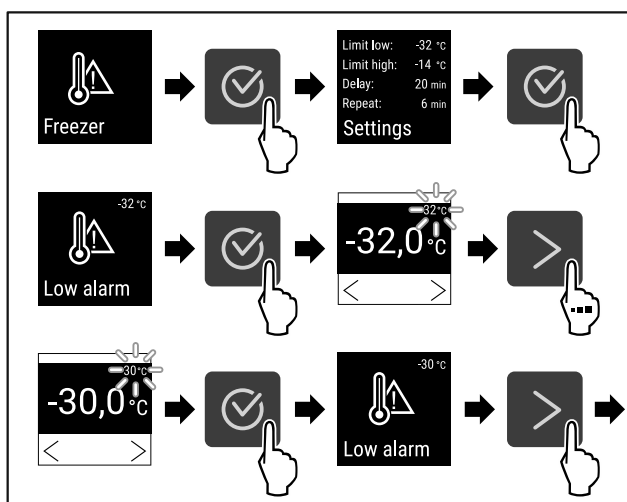


Fig. 133

- ▶ Executați pașii de acțiune conform figurii.
- ▷ Este setată limita inferioară a temperaturii.

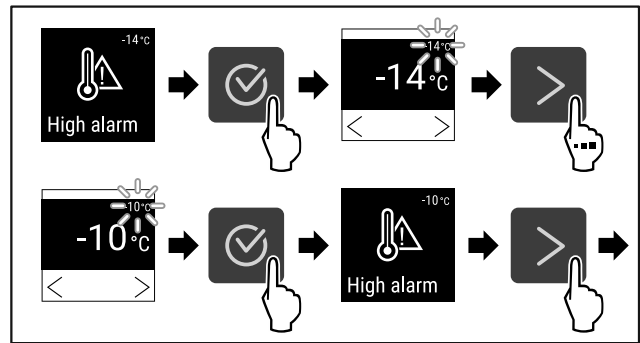


Fig. 134

- ▶ Executați pașii de acțiune conform figurii.
- ▷ Este setată limita superioară de temperatură.

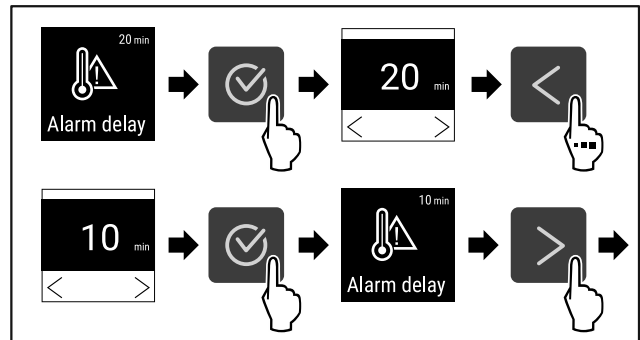


Fig. 135

- ▶ Executați pașii de acțiune conform figurii.
- ▷ Se setează timpul de întârziere a alarmei.

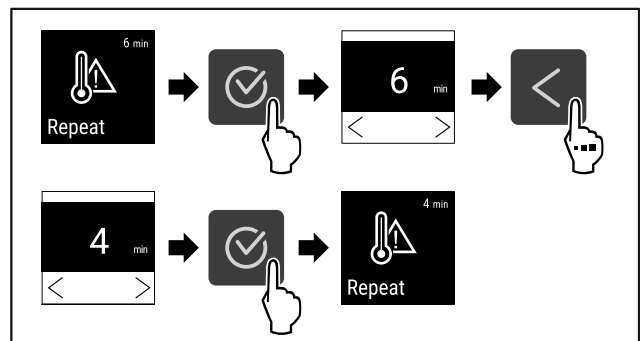


Fig. 136

- ▶ Executați pașii de acțiune conform figurii.
- ▷ Este setat intervalul de repetare a alarmei.
- ▷ Este setată alarma de temperatură.

Afișarea valorilor de alarmă pentru temperatura setată



Fig. 137

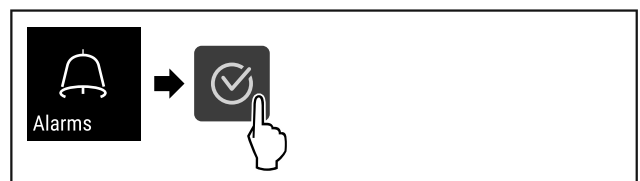


Fig. 138

- ▶ Executați pașii de acțiune conform figurii.

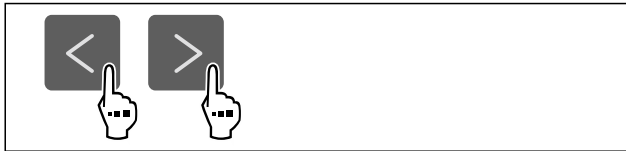


Fig. 139

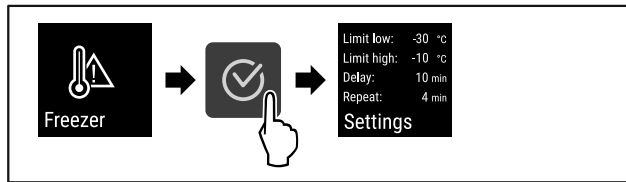


Fig. 140

- ▶ Executați pașii de acțiune conform figurii.
- ▷ Se afișează valorile de alarmă pentru temperatura setată.

6.2.2 Alarmă ușă



Cu această funcție activați sau dezactivați alarma ușii. Alarma ușii emite semnal sonor dacă ușa este deschisă un timp prea îndelungat. Alarma ușii este activată la livrarea de la furnizor. Puteți seta cât timp poate sta ușa deschisă înainte de a emite semnal sonor.

Puteți seta următoarele valori:

- 15 secunde
- 30 secunde
- 60 secunde
- 90 secunde
- 120 secunde
- 150 secunde
- 180 secunde
- Oprit

Setarea alarmei ușii



Fig. 141

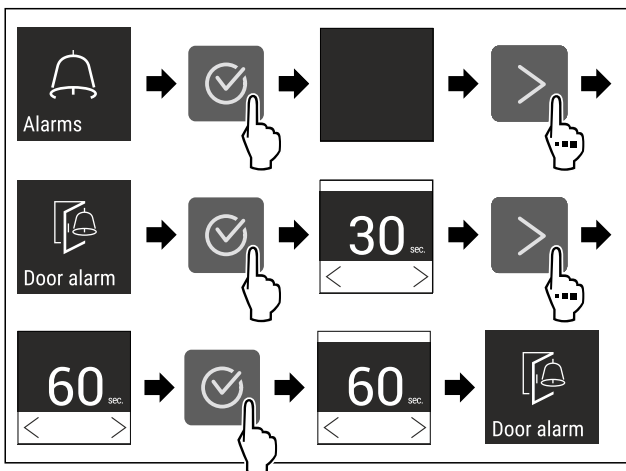


Fig. 143 Reprezentare exemplificatoare: Schimbați alarma ușii de la 30 de secunde la 60 de secunde.

- ▶ Executați pașii de acțiune conform figurii.
- ▷ Alarma ușii este setată.

Dezactivarea alarmei ușii



Fig. 144

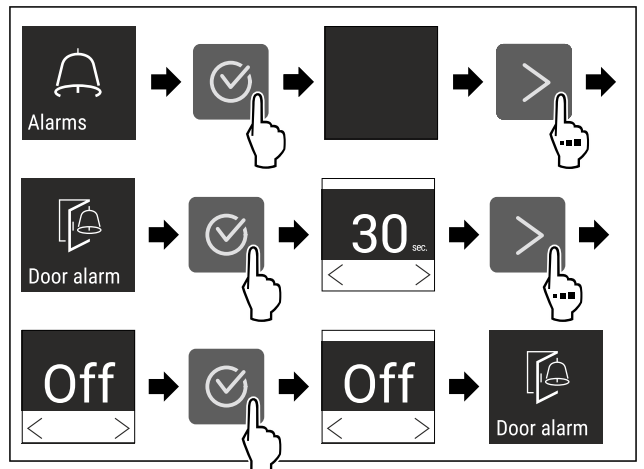


Fig. 145

- ▶ Executați pașii de acțiune conform figurii.
- ▷ Alarma ușii este dezactivată.

6.2.23 Alarmă de lumină



Această setare permite ca mesajele de alarmă vizuală de pe afișaj să fie evidențiate suplimentar prin iluminarea intermitentă a aparatului.

Activarea alarmei de lumină



Fig. 146

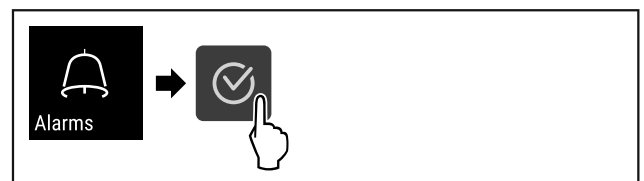


Fig. 147

- ▶ Executați pașii de acțiune conform figurii.

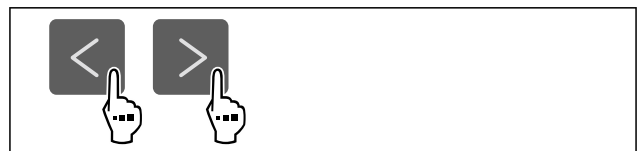


Fig. 148

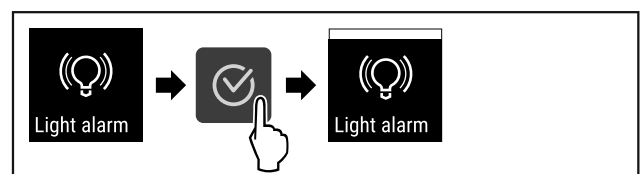


Fig. 149

- ▶ Executați pașii de acțiune conform figurii.
- ▷ Alarma de lumină este activată.

Dezactivarea alarmei de lumină



Fig. 150

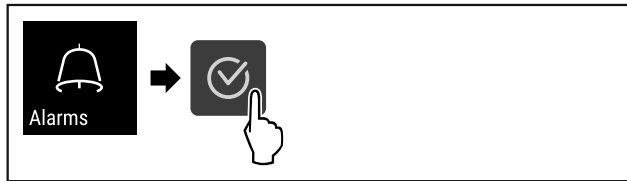


Fig. 151

▶ Executați pașii de acțiune conform figurii.

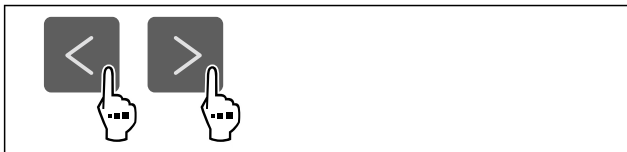


Fig. 152

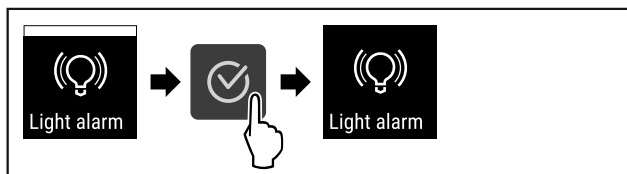


Fig. 153

▶ Executați pașii de acțiune conform figurii.
 ▷ Alarma de lumină este dezactivată.

6.2.24 Simulare de alarmă



Această setare permite simularea unei modificări de temperatură în aparat pentru a verifica funcționarea oricărui dispozitiv de siguranță conectat.

Începerea simulării alarmei

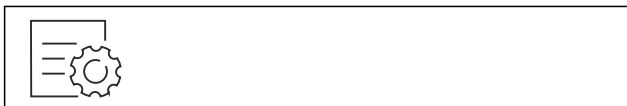


Fig. 154

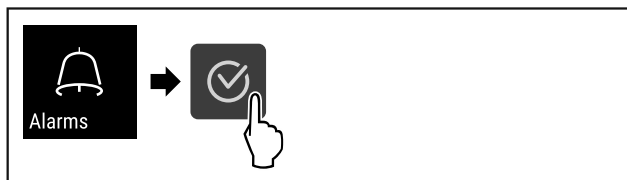


Fig. 155

▶ Executați pașii de acțiune conform figurii.

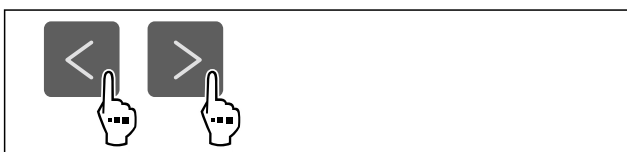


Fig. 156

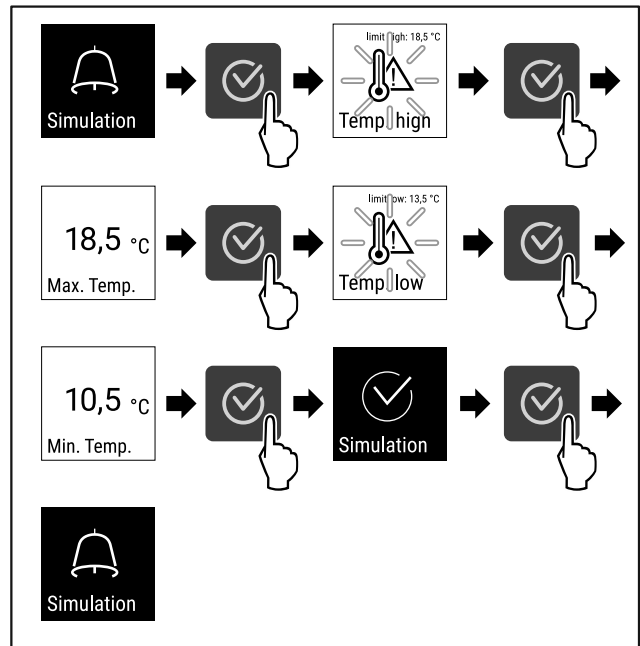


Fig. 157

▶ Executați pașii de acțiune conform figurii.
 ▷ Simularea a fost efectuată.
 ▷ Dispozitivul de siguranță conectat ar fi trebuit să se declanșeze.



6.2.25 Transmiterea alarmei

Această setare permite ca una sau mai multe alarme să fie transmise către un receptor de alarmă extern conectat la aparat.

Pot fi selectate următoarele setări:

- Tipul de alarmă:
 - Alarmă ușă
 - Alarmă de temperatură
 - Alarma ușii și alarma de temperatură
 - Toate
- Confirmare:
 - **Da:** Alarma se termină la aparat și la receptorul conectat din exterior.
 - **Nu:** Alarma este confirmată pe aparat și rămâne activă la receptor până când eroarea este remediată.
- Actualizare (vizibil numai dacă se selectează «Da» la confirmare):
 - **Da:** Alarmă se repetă.
 - Alarmă de temperatură** în funcție de ora setată (vezi 6.2.21 Alarmă de temperatură) (dacă timpul de întârziere al alarmei este setat pe «0», atunci nu există nicio repetare a alarmei nici la releul de alarmă.)
 - Alarmă ușă** după 1, respectiv 4 minute * (vezi 6.2.22 Alarmă ușă)
 - **Nu:** Alarmă confirmată permanent.

Activarea transmierii alarmei



Fig. 158

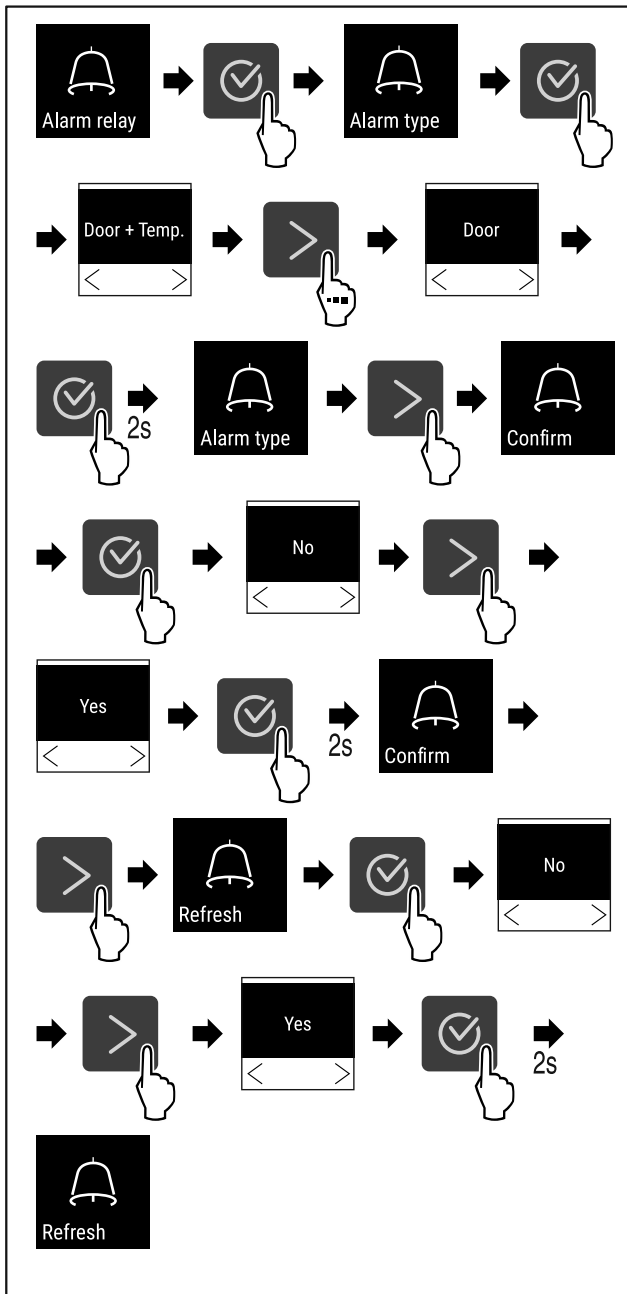


Fig. 159

- ▶ Executați pașii de acțiune conform figurii.
- ▷ Este setată transmiterea alarmei.

6.2.26 Mod demo



Modul demo este o funcție specială pentru reprezentantul comercial, care doresc să demonstreze funcțiile speciale. Dacă activați modul demo, sunt dezactivate toate funcțiile tehnice de răcire.

Dacă vă conectați aparatul și pe afișajul de status apare un "D", este activat deja modul demo.

Dacă activați modul demo și apoi îl dezactivați din nou, este resetat aparatul la setările din fabricație. (vezi 6.2.27 Resetare pe reglajele din fabricație)

Activarea modului demo



Fig. 160

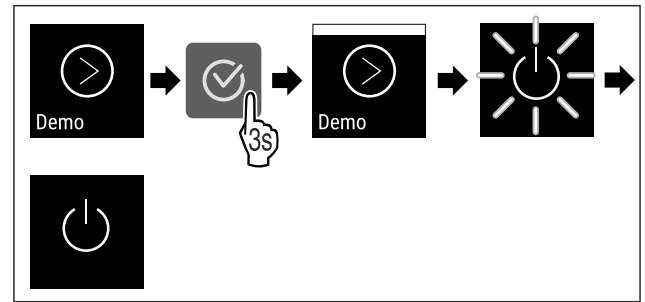


Fig. 161

- ▶ Executați pașii de acțiune conform figurii.
- ▷ Modul demo este activat.
- ▷ Aparatul este deconectat.
- ▶ Conectați aparatul. (vezi 4.15 Pornirea aparatului (prima punere în funcțiune))
- ▷ Pe afișajul de status apare "D".

Dezactivarea modului demo



Fig. 162

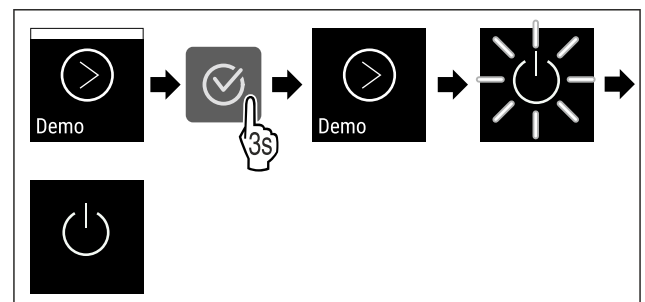


Fig. 163

- ▶ Executați pașii de acțiune conform figurii.
- ▷ Modul demo este dezactivat.
- ▷ Aparatul este deconectat.
- ▶ Conectați aparatul. (vezi 4.15 Pornirea aparatului (prima punere în funcțiune))
- ▷ Aparatul este resetat la setările din fabricație.

6.2.27 Resetare pe reglajele din fabri-



cu această funcție resetați toate reglajele pe reglajele din fabricație. Toate setările pe care le-ați realizat până în prezent vor fi readuse la valorile lor inițiale.

Efectuarea resetării



Fig. 164

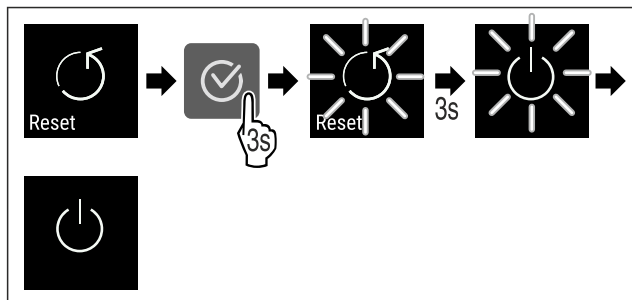


Fig. 165


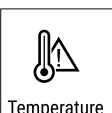
► Executați pașii de acțiune conform figurii.

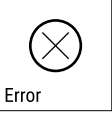



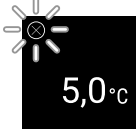

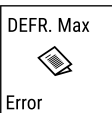


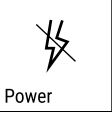






- ▷ Aparatul este resetat.
- ▷ Aparatul este oprit.
- Reporniți aparatul. (vezi 4.15 Pornirea aparatului (prima punere în funcțiune))

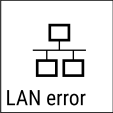

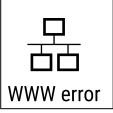

6.3 Mesaje

6.3.1 Avertizări

Avertizările sunt semnalate acustic printr-un semnal sonor și sunt afișate optic printr-un simbol pe display. Semnalul sonor se intensifică și devine mai puternic, până când este confirmat mesajul.





Mesaj	Cauza	Remediere
 Door open Ușă deschisă	Apare mesajul, dacă ușa este deschisă prea mult timp.	Închideți ușa. Apăsați tasta de confirmare. Alarma este încheiată. Indicație Poate fi setat timpul, până când apare mesajul (vezi 6.2.22 Alarmă ușă).
 Temperature Alarmă de temperatură	Apare mesajul, dacă temperatura nu corespunde temperaturii setate. Cauza pentru diferența de temperatură poate fi: - Au fost introduse alimente de refrigerat calde. - În timpul sortării și scoaterii alimentelor refrigerate a pătruns o cantitate prea mare de aer cald din cameră. - Curentul a fost întrerupt de mai mult timp.	Apăsați tasta de confirmare. Este afișată temperatura cea mai caldă. Apăsați tasta de confirmare. Temperatura actuală clipește și afișajul alternează cu simbolul de alarmă de temperatură până când este atinsă temperatura setată. Verificați calitatea produselor refrigerate.

Mesaj	Cauza	Remediere
 <p>Error</p> <p>Eroare</p>	<p>Aparatul este defect, există o defecțiune a aparatului sau o componentă a acestuia are o defecțiune.</p>	<p>Repoziționați produsul congelat. Apăsați tasta de confirmare. Este afișat codul de eroare.</p>   <p>Apăsați tasta de confirmare. Dacă este prezent, se afișează un alt cod de eroare.</p> <p>sau</p> <p>Se afișează ecranul de stare cu simbolul de eroare care clipește. Apăsarea tastelor de navigare afișează din nou codul(codurile) de eroare.</p>   <p>Notați codul(urile) de eroare și contactați centrul de service.</p>
	<p>Mesajul indică un comportament de dezghețare neprogramată. De exemplu, este posibil ca evaporatorul să înghețe anormal din cauza deschiderilor mai lungi ale ușilor, iar timpul de dezghețare să nu mai fie suficient.</p>	<p>Apăsați tasta de confirmare. DEFR. MAX este afișat.</p>   <p>Apăsați tasta de confirmare. Se afișează ecranul de stare cu simbolul de eroare care clipește</p>   <p>Apăsarea tastelor de navigare afișează din nou codul de eroare.</p> <p>Mutați produsele refrigerate și dezghețați manual aparatul. Alternativ, dezghețarea poate fi pornită manual. (vezi 6.2.19 Dezghețare)</p> <p>Dacă mesajul este afișat în mod repetat și cauzele enumerate nu se aplică, contactați serviciul clienți. (vezi 9.3 Centrul de service)</p>
 <p>Power</p> <p>Pană de curent</p>	<p>Mesajul apare după o întrerupere a alimentării cu energie electrică dacă temperatura este peste limita de alarmă la revenirea alimentării.</p>	<p>Apăsați tasta de confirmare. Sunt afișate cea mai caldă temperatură și numărul de întreruperi ale alimentării cu energie electrică.</p>  <p>Apăsați tasta de confirmare. Alarma se încheie și se afișează temperatura curentă.</p>  <p>Verificați calitatea produselor refrigerate.</p>
 <p>WiFi error</p> <p>Eroare WLAN</p>	<p>Conexiunea WLAN este întreruptă.</p>	<p>Verificați conexiunea. Apăsați tasta de confirmare. Alarma este încheiată.</p> 
 <p>WWW error</p> <p>WWW-eroare WLAN</p>	<p>Mesajul apare dacă nu există o conexiune la internet prin WLAN.</p>	<p>Verificați conexiunea. Apăsați tasta de confirmare. Alarma este încheiată.</p> 

Mesaj	Cauza	Remediere
 Eroare LAN	Conexiunea LAN este întreruptă.	Verificați conexiunea și cablul de rețea. Apăsați tasta de confirmare. Alarma este încheiată. 
 WWW-eroare LAN	Mesajul apare dacă nu există o conexiune la internet prin LAN.	Verificați conexiunea. Apăsați tasta de confirmare. Alarma este încheiată. 

6.3.2 Reamintiri

Reamintirile apar atunci când vi se cere să faceți ceva. Acestea sunt semnalate acustic printr-un semnal sonor și sunt afișate optic printr-un simbol pe afișaj. Confirmați mesajul prin apăsarea tastei de confirmare.

Mesaj	Cauza	Remediere
 Re amintire întreținere	Mesajul apare atunci când a expirat temporizatorul intervalului de întreținere setat.	 Apăsați tasta de confirmare. Alarma este încheiată. Indicație Intervalul de întreținere poate fi setat (vezi 6.2.8 Reamintirea intervalului de întreținere).
 Înregistrare-reamintire	Mesajul apare atunci când memoria de înregistrare a temperaturii (999 ore) este plină.	 Apăsați tasta de confirmare. Alarma este încheiată. Se suprascruie cele mai vechi date. Indicație Înregistrarea temperaturii poate fi resetată (vezi 6.2.4 Înregistrarea temperaturii).

7 Dotare

7.1 Încuietoare de securitate

Încuietoarea din ușa aparatului este echipată cu un mecanism de siguranță.

7.1.1 Blocarea aparatului

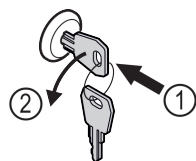


Fig. 166

- ▶ Introduceți cheia prin apăsare.
- ▶ Rotiți cheia cu 90° în sens invers acelor de ceasornic.
- ▷ Aparatul este blocat.

7.1.2 Deblocarea aparatului

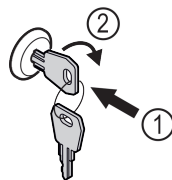


Fig. 167

- ▶ Introduceți cheia prin apăsare Fig. 167 (1).
- ▶ Rotiți cheia cu 90° în sensul acelor de ceasornic Fig. 167 (2).
- ▷ Aparatul este deblocat.

7.2 Senzori

Aparatul poate fi echipat cu următorii senzori pentru monitorizarea temperaturii:

- Senzor C

Întreținere

7.2.1 Senzor C (senzor de control)

Senzorul C este instalat permanent și reglează temperatura interioară a aparatului. Dacă este necesar, puteți calibra senzorul C. (vezi 6.2.20 Calibrarea senzorului)

7.3 Interfețe

Există diverse opțiuni de conectare pe partea din spate a aparatului.

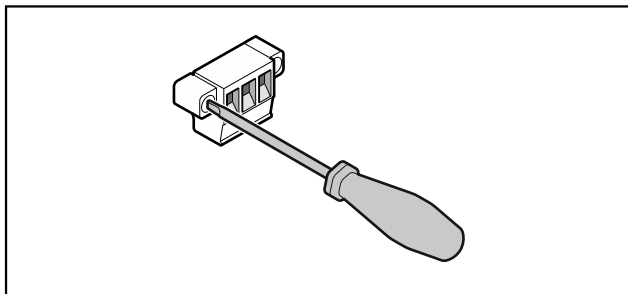


Fig. 168

Indicație

Fișele sunt fixate cu șuruburi. Pentru a putea scoate fișele, slăbiți șuruburile din dreapta și din stânga.

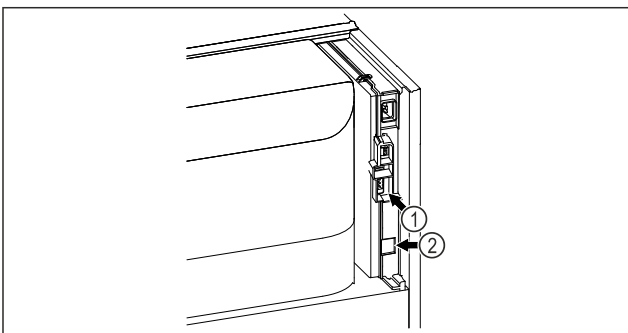


Fig. 169

- (1) ieșire de alarmă fără potențial (2) Interfață LAN

7.3.1 Ieșire de alarmă fără potențial



AVERTIZARE

Pericol de accidentare prin electrocutare!

- Conectarea aparatului la un dispozitiv de alarmă extern trebuie efectuată numai de către personal specializat și instruit!

Aceste trei contacte pot fi utilizate pentru a conecta un dispozitiv de alarmă vizuală sau sonoră. Conexiunea este proiectată pentru un maxim de **30 V (DC) - 8 A** de la o sursă de tensiune foarte joasă de siguranță SELV (**curent minim 150 mA**).

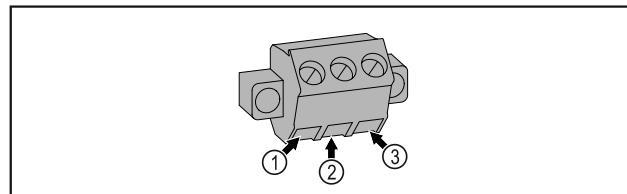


Fig. 170

- (1) NO (normally open) Conexiunea pentru lampa de control, care este activă în regimul normal sau când este deconectat aparatul.
- (2) COM (common) Sursă de tensiune externă
- (3) NC (normally closed) Conexiunea pentru lampa de alarmă sau emițătorul de alarmă acustică, care este activ în caz de alarmă sau alimentare cu tensiune lipsă.

8 Întreținere

8.1 Plan de întreținere

Lucrările de întreținere trebuie să fie efectuate în mod regulat pentru a menține funcționarea aparatului.



PRECAUȚIE

Risc de rănire și deteriorare din cauza lucrărilor de întreținere neprofesioniste!

Vătămări corporale și daune materiale.

- Lucrările de întreținere pot fi efectuate numai de către personal specializat calificat.



AVERTIZARE

Pericol de scurtcircuit din cauza unor piese sub tensiune!

Șoc electric sau deteriorarea componentelor electronice.

- **Oprii aparatul.**
- Scoateți fișa de rețea sau deconectați siguranța.

Indicație

Poate fi activată o funcție de reamintire a întreținerii. (vezi 6.2.8 Reamintirea intervalului de întreținere)

Indicație

Se recomandă crearea unui jurnal de întreținere în care să se consemneze toate lucrările efectuate (reparații, inspecții).

Indicație

Liebherr recomandă o întreținere curentă anuală. Pentru o ofertă individuală vă rugăm să vă adresați serviciului pentru clienți (vezi 9.3 Centrul de service).

Componenta	Activitate	Intervalul de întreținere
Piese din tablă	Verificați dacă există deteriorări și coroziune. Înlocuirea pieselor deteriorate: (vezi 9.3 Centrul de service)	Anual
Ușă, balamale	Alinierea (vezi 4.13 Alinierea ușii), funcționarea și așezarea bună.	Anual
Încuietoare, mâner de ușă *	Verificați dacă se poate mișca ușor și dacă se potrivește bine.	Anual

Componenta	Activitate	Intervalul de întreținere
Etanșarea ușii	Verificați dacă sunt deteriorate, uzate și dacă se potrivesc bine. O garnitură de înlocuire a ușii, este disponibilă de la centrul de service (vezi 9.3 Centrul de service).	Anual
Senzor	Calibrați senzorul. (vezi 6.2.20 Calibrarea senzorului)	Anual
Alimentarea senzorului	Verificați dacă materialul de etanșare este intact.	Anual
Suprafețe	Curățare (vezi 8.3 Curățarea aparatului)	Recomandare: lunar sau conform cerințelor sau specificațiilor de la locul de amplasare
Suprafețe	Dezinfectare	Recomandare: lunar sau conform cerințelor sau specificațiilor de la locul de amplasare
Locul de amplasare, aparat	Decontaminare Aparatul este potrivit pentru decontaminarea încăperilor cu peroxid de hidrogen H ₂ O ₂ . Valorile din următoarea specificație a aplicației nu trebuie să fie depășite: Concentrație maximă 250 ppm. Umiditate maximă 85 %. Temperatura maximă admisibilă a camerei în funcție de clasa climatică. (vezi 1.4 Domeniul de aplicare al aparatului)	Recomandare: după cum este necesar sau specificat la locul de amplasare, de maximum 2 ori pe an
Fante de aer pentru ventilator	Curățare	Anual
Transmiterea alarmei		
Cablu de rețea	Verificați dacă există deteriorări.	Anual sau la relocare
Unghiul de înclinare	Verificați dacă funcționează corect și dacă sunt bine fixate.	Anual sau la relocare
Picioare reglabile / roțile	Verificați funcționalitatea, deteriorarea și fixarea bună. Înlocuiți piesele deteriorate. (vezi 9.3 Centrul de service)	Anual

8.2 Dezghețarea aparatului



AVERTIZARE

Dezghețarea necorespunzătoare a dispozitivului!
Vătămări și deteriorări.

- ▶ Nu utilizați alte dispozitive mecanice sau diverse mijloace pentru accelerarea procesului de dezghețare, decât cele recomandate de producător.
- ▶ Nu utilizați aparate electrice de încălzire sau curățare cu abur, flacără deschisă sau spray-uri dejivrante.
- ▶ Nu îndepărtați gheața cu obiecte ascuțite.

Pentru a menține funcționalitatea aparatului, vă recomandăm să-l dezghețați în caz de acumulare ridicată a gheții. Pentru înghețarea în spațiul interior sunt determinante locul de instalare (de ex. umiditate ridicată a aerului), setările de la aparat și un comportament incorect al utilizatorului.

Dezghețarea manuală:

- ▶ Opriți aparatul. (vezi 6.2.2 Pornirea și oprirea aparatului)
- ▶ Scoateți ștecherul din priză.
- ▶ Repoziționați produsul congelat.
- ▶ În timpul procesului de dezghețare, lăsați deschisă ușa aparatului.

- ▶ Îndepărtați restul de apă de dezgheț cu o lavetă și curățați aparatul.

8.3 Curățarea aparatului

8.3.1 Pregătirea



AVERTIZARE

Pericol de scurtcircuit din cauza unor piese sub tensiune!
Șoc electric sau deteriorarea componentelor electronice.

- ▶ **Opriți aparatul.**
- ▶ Scoateți fișa de rețea sau deconectați siguranța.



AVERTIZARE

Pericol de incendiu

- ▶ Nu deteriorați circuitul de răcire.

- ▶ Goliți aparatul.
- ▶ Extrageți fișa de rețea.
- ▶ Respectați indicațiile referitoare la transportul aparatului. (vezi 4.3 Transportarea aparatului)

Ajutor pentru clienți

8.3.2 Curățarea carcanei

ATENȚIE

Curățare necorespunzătoare!

Defecțiuni la aparat.

- ▶ Utilizați exclusiv lavete moi și agent de curățare general cu pH neutru.
- ▶ Nu folosiți bureți aspri sau abrazivi și nici bureți de sârmă.
- ▶ Nu utilizați mijloace de curățare agresive, abrazive, care conțin nisip, clor sau acizi.



AVERTIZARE

Pericol de accidentare și deteriorare a aparatului din cauza aburului fierbinte!

Aburul fierbinte poate cauza arsuri și poate deteriora suprafețele.

- ▶ Nu utilizați aparate de curățare cu aburi!

ATENȚIE

Pericol de deteriorare din cauza unui scurtcircuit!

- ▶ Când curățați aparatul, asigurați-vă că apa de curățare nu pătrunde în componentele electrice.

- ▶ Ștergeți carcasa numai cu o lavetă moale, curată. În cazul unui grad de murdărire ridicat, utilizați apă caldă cu un detergent neutru. Suprafețele de sticlă pot fi curățate suplimentar cu un detergent pentru sticlă.
- ▶ Curățați anual serpentina condensatorului. Dacă serpentina condensatorului nu este curățată, acest lucru duce la o diminuare considerabilă a eficienței aparatului.

8.3.3 Curățarea compartimentului interior



AVERTIZARE

Pericol de scurtcircuit din cauza unor piese sub tensiune!

Șoc electric sau deteriorarea componentelor electronice.

- ▶ **Oprți aparatul.**
- ▶ Scoateți fișa de rețea sau deconectați siguranța.



AVERTIZARE

Pericol de accidentare și deteriorare a aparatului din cauza aburului fierbinte!

Aburul fierbinte poate cauza arsuri și poate deteriora suprafețele.

- ▶ Nu utilizați aparate de curățare cu aburi!

ATENȚIE

Curățare necorespunzătoare!

Defecțiuni la aparat.

- ▶ Utilizați exclusiv lavete moi și agent de curățare general cu pH neutru.
- ▶ Nu folosiți bureți aspri sau abrazivi și nici bureți de sârmă.
- ▶ Nu utilizați mijloace de curățare agresive, abrazive, care conțin nisip, clor sau acizi.

Indicație

Nu deteriorați și nu îndepărtați plăcuța de fabricație din interiorul aparatului. Plăcuța de fabricație este importantă pentru centrul de service. (vezi 9.3 Centrul de service)

- ▶ Deschideți ușa.
- ▶ Goliți aparatul.
- ▶ Curățați compartimentul interior și piesele din dotare cu apă caldă și puțin detergent. Nu utilizați agenți de curățare care conțin nisip sau acizi sau soluții chimice de curățare.

8.3.4 După curățare

- ▶ Ștergeți aparatul și piesele din dotare până la uscare.
- ▶ Conectați aparatul și porniți-l.
- ▶ Atunci când temperatura este suficient de scăzută:
- ▶ Introduceți produse refrigerate.
- ▶ Repetați curățarea regulat.
- ▶ Curățați aparatul frigorific cu schimbător de căldură (grila metalică din partea din spate a aparatului) o dată pe an și îndepărtați praful.

9 Ajutor pentru clienți

9.1 Date tehnice

Domeniul de temperaturi	
Congelare	-9 °C până la -30 °C

Încărcare maximă grătar de depozitare ^{A)}	Încărcare grătar intermediar ^{A)} (vezi 4.16 Introducerea dotării)	maximă ^{A)}
60 kg	10 kg	

A) Atunci când sunt foarte încărcate, rafturile se pot curba ușor.

Capacitate utilă maximă
A se vedea capacitatea utilă de pe plăcuța de fabricație. (vezi 1.2 Vedere de ansamblu a aparatului și dotărilor)

Iluminat	
Clasa de eficiență energetică ^{A)}	Sursă de lumină
Acest produs conține una sau mai multe surse de lumină de clasa de eficiență energetică G	LED

A) Aparatul poate conține surse de lumină cu diferite clase de eficiență energetică. Cea mai redusă clasă de eficiență energetică este indicată.

Condiții de instalare	
Grad de murdărire (zona adiacentă a aparatului)	PD2
Temperatura mediului înconjurător	+10 °C până la +35 °C
Umiditate ambiantă maximă relativă	75 %, fără condensare
Poziție de exploatare la înălțime maximă (m peste nivelul mării)	2000 m 1500 m (ușă de sticlă)

Valori electrice	
Tensiune nominală	220-240 V ~
Frecvența	50/60 Hz 50 Hz (SFPvg 6501, SFPvg 8401)
Valoare de record	4,0 A
Fluctuații maxime de rețea	+/-10 %
Categorie de supratensiune	II

9.2 Defecțiuni tehnice

Aparatul dumneavoastră este astfel construit și fabricat, încât să garanteze siguranța funcționării și o durată mare de viață. Sollte dennoch während des Betriebes eine Störung auftreten, so prüfen Sie bitte, ob die Störung auf einen Bedienungsfehler zurückzuführen ist. În acest caz trebuie

să vă calculăm costurile reparației chiar și în perioada de garanție.

Puteți remedia singuri următoarele defecțiuni.

9.2.1 Funcția aparatului

Eroare	Cauză	Remediere
Aparatul nu funcționează.	→ Aparatul nu este pornit.	▶ Porniți aparatul.
	→ Fișa de rețea nu este conectată corect la priza de alimentare.	▶ Verificați ștecherul.
	→ Siguranța prizei de alimentare nu este funcțională.	▶ Verificați siguranța.
	→ Întrerupere de curent	▶ Țineți aparatul închis. ▶ Dacă este necesar, mutați bunurile refrigerate/congelate într-un frigider/congelator descentralizat dacă întreruperea de curent durează mai mult timp.
	→ Mufa IEC nu este introdusă corect în aparat.	▶ Verificați mufa IEC.
Temperatura nu este suficient de scăzută.	→ Ușa aparatului nu este închisă corect.	▶ Închideți ușa aparatului.
	→ Ventilația și aerisirea nu sunt suficiente.	▶ Eliberați grilajul de ventilație și curățați-l.
	→ Temperatura din încăperea este prea mare.	▶ Asigurați-vă că condițiile ambiante sunt corecte: (vezi 1.4 Domeniul de aplicare al aparatului)
	→ Aparatul a fost deschis prea des sau o perioadă prea îndelungată.	▶ Așteptați, pentru a vedea dacă temperatura necesară se restabilește de la sine. În caz contrar, adresați-vă centrului de service. (vezi 9.3 Centrul de service)
	→ Temperatura este reglată incorect.	▶ Reglați o temperatură mai scăzută și controlați-o după 24 ore.
	→ Aparatul se află prea aproape de o sursă de căldură (cuptor, instalație de încălzire etc.).	▶ Schimbați locul de amplasare al aparatului sau al sursei de căldură.

9.3 Centrul de service

Verificați mai întâi dacă puteți remedia singur defecțiunea. Dacă nu este cazul, adresați-vă centrului de service.

Găsiți adresa în broșura atașată «Liebherr-Service» sau la home.liebherr.com/service.



AVERTIZARE

Reparație neprofesională!
Vătămări.

- ▶ Lucrările de reparații și intervențiile la aparat și racordul de alimentare cu energie electrică, care nu sunt indicate în mod expres (vezi 8 Întreținere), trebuie executate exclusiv de către serviciul de asistență a clienților.
- ▶ Înlocuirea unui conductor de racord la rețea deteriorat este permisă numai producătorului sau serviciului de asistență pentru clienți al acestuia sau unei persoane cu calificare similară.
- ▶ În cazul aparatelor cu fișă pentru puteri mici, schimbarea poate fi efectuată de client.

9.3.1 Contactarea centrului de service

Asigurați-vă că sunt disponibile următoarele informații despre aparate:

- Denumire aparate (model și index)

- Nr. service (service)

- Nr. serie (S-Nr.)

- ▶ Apelați informațiile despre aparate prin intermediul afișajului (vezi 6.2.16 Informații despre aparat).

-sau-

- ▶ Preluați informațiile despre aparate de pe plăcuța de fabricație. (vezi 9.4 Plăcuță de fabricație)

- ▶ Notați informațiile despre aparat.

- ▶ Înștiințați centrul de service: Comunicați eroarea și informațiile despre aparate.

- ▷ Acest lucru permite o depanare rapidă și precisă.

- ▶ Urmați instrucțiunile centrului de service.

9.4 Plăcuță de fabricație

Marca de fabricație se află pe partea interioară a aparatului. A se vedea prezentarea generală a aparatului.

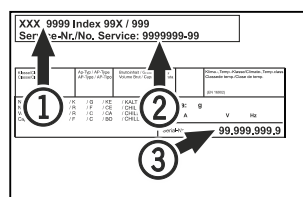


Fig. 171

(1) Denumire aparate

(3) Nr. serie

Scoaterea din funcțiune

(2) Nr. service

10 Scoaterea din funcțiune

- ▶ Goliți aparatul.
- ▶ Opriți aparatul.
- ▶ Scoateți ștecherul de alimentare din priză.
- ▶ Scoateți mufa IEC, dacă este necesar: Scoateți mufa IEC din fișa aparatului și mișcați-o în același timp spre stânga și spre dreapta.
- ▶ Curățați aparatul. (vezi 8.3 Curățarea aparatului)
- ▶ Dacă este disponibil: Îndepărtați capacele și izolația pasajului pentru senzor pentru a evita formarea de mucegai.
- ▶ Lăsați ușa deschisă, pentru a evita apariția mirosurilor neplăcute.

Indicație

Deteriorări la aparat și disfuncționalități!

- ▶ Depozitați aparatul după scoaterea din funcțiune numai la o temperatură admisibilă a incintei între -10 °C și +50 °C.

11 Eliminare ca deșeu

11.1 Pregătirea aparatului pentru eliminarea ca deșeu



Liebherr folosește baterii în anumite aparate. Organul legislativ din Uniunea Europeană obligă utilizatorul final, din motive ecologice, să scoată bateriile din aparatul vechi, înainte de eliminarea ca deșeu. Dacă aparatul dvs. conține baterii, pe aparat este aplicată o indicație corespunzătoare.

Lămpi Pentru situația în care puteți scoate lămpile în mod independent și nedistructiv, demontați-le înainte de eliminarea ca deșeu.

- ▶ Scoateți aparatul din funcțiune.
- ▶ Dacă este posibil: Demontați lămpile în mod nedistructiv.

11.2 Eliminarea aparatului ca deșeu în mod ecologic



Aparatul conține încă materiale valoroase și trebuie predat la un punct de colectare a deșeurilor nesortate în vederea dezmembrații.



Li-Ion

Pentru eliminarea ca deșeu, bateriile trebuie separate din aparatul vechi. În acest scop, puteți returna bateriile în mod gratuit la unitatea comercială, precum și la centrele de reciclare și de materiale valoroase.

Lămpi Eliminați ca deșeu lămpile demontate prin intermediul sistemelor de colectare respective.

Pentru Germania:

Puteți elimina ca deșeu aparatul la centrele locale de reciclare și de materiale valoroase în mod gratuit prin recipientele de colectare de clasa 1. La cumpărarea unui nou frigider / congelator și la o suprafață de vânzare > 400 m², aparatul vechi este preluat gratuit.



AVERTIZARE

Scăpări de agent frigorific și ulei!

Incendiu. Agentul frigorific utilizat este ecologic, dar inflamabil. Uleiul conținut este, de asemenea, inflamabil. Scăpările de agent frigorific și de ulei se pot aprinde în cazul unei concentrații corespunzătoare de ridicate și în contact cu o sursă de căldură externă.

- ▶ Nu deteriorați conductele circuitului de agent frigorific și ale compresorului.

- ▶ Respectați indicațiile referitoare la transportul aparatului. (vezi 4.3 Transportarea aparatului)
- ▶ Îndepărtați aparatul fără a-l deteriora.
- ▶ Eliminați ca deșeu bateriile, lămpile și aparatul conform specificațiilor menționate mai sus.

12 Informații suplimentare

Informații suplimentare privind condițiile de garanție pot fi găsite în broșura de service anexată sau pe internet la adresa <https://home.liebherr.com>.

Informații în cazul unei defecțiuni a aparatului: _____

Identificatorul modelului /

Număr de inventar: _____

Ghid rapid pentru utilizarea zilnică

Informații privind utilizarea acestui ghid rapid:

- Aceste instrucțiuni succinte nu înlocuiesc instrucțiunile complete de utilizare și nu înlocuiesc nici o instruire pe aparat.
- Acest ghid de referință rapidă are scopul de a vă ajuta în utilizarea și manipularea zilnică a aparatului.
- Citiți instrucțiunile complete de utilizare și instrucțiunile de siguranță conținute în acestea.

Acest ghid rapid se aplică pentru: SFPvg 14../65../84..



Puteți deschide instrucțiunile complete de utilizare prin intermediul codului QR:



Utilizarea conform destinației

Acest congelator de laborator este potrivit pentru depozitarea profesională a produselor la temperaturi cuprinse între -9 °C și -30 °C.

Utilizarea eronată previzibilă

Nu folosiți aparatul pentru următoarele aplicații:

- Depozitare și răcire de:
 - substanțe instabile din punct de vedere chimic, inflamabile sau corozive
 - sânge, plasmă sau alte fluide corporale în scopul perfuziei, administrării sau introducerii în corpul uman
- Utilizare în zone potențial explozive
- Utilizare în aer liber sau în zone cu umiditate și stropi de apă

Aveți în vedere la depozitare:

- Deplasați rafturile în funcție de înălțimea necesară.
- Respectați sarcina maximă.
- Când se atinge temperatura de depozitare, încărcăți aparatul (menținând lanțul frigorific).
- Nu este permis ca produsele răcite să atingă vaporizatorul de la peretele posterior.
- Păstrați lichidele în recipiente închise.
- Depozitați produsele refrigerate la distanță unele de altele, astfel încât aerul să circule bine.

Afișaj de stare



Fig. 172 Afișaj de stare cu temperatura reală

Afișarea înregistrării temperaturii

Înregistrarea temperaturii indică durata înregistrării și temperaturile minime și maxime măsurate în acest interval de timp.



Fig. 173

Resetarea înregistrării temperaturii

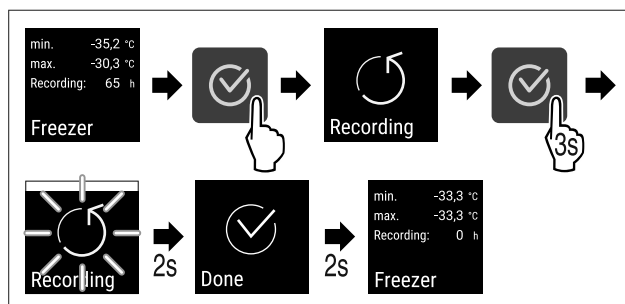


Fig. 174

Deschiderea aparatului

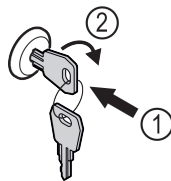


Fig. 175

- ▶ Introduceți cheia prin apăsare. Fig. 175 (1)
- ▶ Rotiți cheia cu 90° în sensul acelor de ceasornic. Fig. 175 (2)
- ▷ Aparatul este deblocat.

Închiderea aparatului

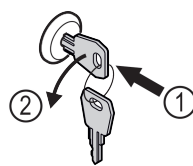


Fig. 176

- ▶ Introduceți cheia prin apăsare. Fig. 176 (1)
- ▶ Rotiți cheia cu 90° în sens invers acelor de ceasornic. Fig. 176 (2)
- ▷ Aparatul este blocat.

Curățarea aparatului

- ▶ Goliți aparatul.
- ▶ Extrageți fișa de rețea.
- ▶ Urmați instrucțiunile în conformitate cu instrucțiunile de utilizare.
- ▶ Uscați complet aparatul și echipamentul după curățare.
- ▶ Racordați aparatul.
- ▶ Porniți aparatul.
- ▶ Încărcați aparatul, cu produse când se atinge temperatura de depozitare.



Ce trebuie făcut în caz de defecțiune?

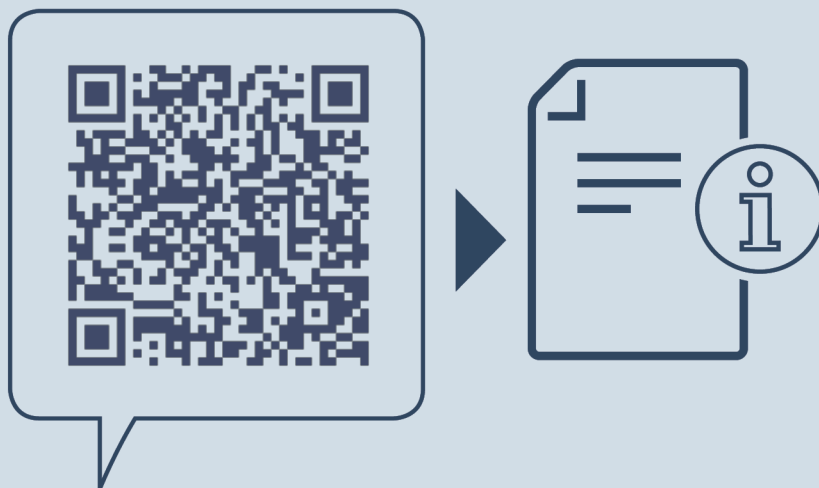
În cazul unei defecțiuni, pe afișajul aparatului apare un mesaj. Mesajele au semnificații diferite:

Culoarea simbolului pe afișaj	Semnificație	Soluționare
ALB cu bară neagră	Reamintire Atrage atenția asupra proceselor generale. Puteți să executați aceste procese și, prin urmare, să anulați mesajul.	Consultați manualul de instrucțiuni și luați măsuri pentru a remedia situația.
ALB	Avertizare Apare în caz de disfuncționalități. Puteți remedia singuri defecțiunile simple.	Consultați manualul de instrucțiuni și luați măsuri pentru a remedia situația.

Dacă nu puteți remedia singur defecțiunea, contactați un membru responsabil al personalului sau cel mai apropiat centru de servicii pentru clienți.

Decupați pagina





home.liebherr.com/fridge-manuals

RO Combină frigorifică
MANUAL DE EXPLOATARE ORIGINAL

Data emiterii: 20240919

Index-nr. articol: 7083318-00

Liebherr Hausgeräte Lienz GmbH
Dr.-Hans-Liebherr-Strasse 1
A-9900 Lienz
Österreich

