



Upute za montažu

Quality, Design and Innovation



[home.liebherr.com/fridge-manuals](http://home.liebherr.com/fridge-manuals)



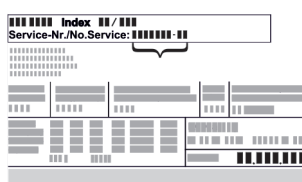






# LIEBHERR

## Sadržaj

<b>1</b>	<b>Opće sigurnosne napomene.....</b>	<b>2</b>
<b>2</b>	<b>Uvjeti postavljanja.....</b>	<b>3</b>
2.1	Prostorija.....	3
2.2	Ugradnja uređaja u kuhinjski element.....	3
2.3	Postavljanje više uređaja.....	4
2.4	Električni priključak.....	5
<b>3</b>	<b>Dimenzije postavljanja.....</b>	<b>5</b>
<b>4</b>	<b>Potrebna ventilacija.....</b>	<b>5</b>
<b>5</b>	<b>Priključne dimenzije za opskrbu električnom energijom.....</b>	<b>5</b>
<b>6</b>	<b>Transportiranje uređaja.....</b>	<b>5</b>
<b>7</b>	<b>Skidanje ambalaže.....</b>	<b>6</b>
<b>8</b>	<b>Montaža zidnih odstoynika.....</b>	<b>6</b>
<b>9</b>	<b>Postavljanje uređaja.....</b>	<b>6</b>
<b>10</b>	<b>Poravnavanje uređaja.....</b>	<b>6</b>
<b>11</b>	<b>Nakon postavljanja.....</b>	<b>6</b>
<b>12</b>	<b>Zbrinjavanje ambalaže.....</b>	<b>7</b>
<b>13</b>	<b>Vrata zamrzivača *****.....</b>	<b>7</b>
13.1	Promjena smjera otvaranja vrata.....	7
<b>14</b>	<b>Promjena smjera okretanja vrata.....</b>	<b>7</b>
14.1	Skidanje vrata.....	7
14.2	Zamjena pretinca za zamrzavanje*.....	8
14.3	Premještanje gornjih dijelova ležaja.....	9
14.4	Premještanje donjih dijelova ležaja.....	9
14.5	Premještanje dijelova ležaja vrata.....	10
14.6	Premještanje ručica*.....	11
14.7	Montaža vrata.....	12
14.8	Poravnanje vrata.....	12
14.9	Postavljanje pokrova.....	12
<b>15</b>	<b>Priključivanje uređaja na opskrbu strujom.....</b>	<b>13</b>

Proizvođač stalno radi na daljnjem razvoju svih tipova i modela. Stoga vas molimo da imate razumijevanja za to da zadržavamo pravo na izmjene u obliku, opremi i tehnici.

Simbol	Objašnjenje
	<b>Pročitati upute</b> Kako biste se upoznali sa svim značajkama svojeg novog uređaja, pažljivo pročitajte napomene u ovom priručniku.
	<b>Dodatne informacije na internetu</b> Digitalne upute s dodatnim informacijama na drugim jezicima pronaći ćete na internetu s pomoću QR koda na prednjoj stranici priručnika ili unošenjem servisnog broja na adresi <a href="http://home.liebherr.com/fridge-manuals">home.liebherr.com/fridge-manuals</a> . Servisni broj pronaći ćete na označnoj pločici:  <i>Fig. Primjerni prikaz</i>
	<b>Provjeriti uređaj</b> Provjerite sve dijelove u pogledu eventualnih oštećenja izazvanih transportom. Reklamacije uputite prodavaču ili servisnoj službi.

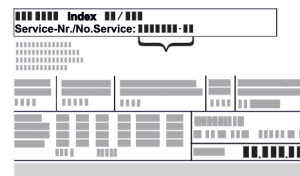
Simbol	Objašnjenje
	<b>Odstupanja</b> Priručnik opisuje više modela, stoga mogu postojati odstupanja. Odjeljci koji se odnose samo na određene uređaje označeni su zvjezdicom (*).
	<b>Upute za djelovanje i rezultati djelovanja</b> Upute za djelovanje označene su s ▶. Rezultati djelovanja označeni su s ▷.
	<b>Videosnimke</b> Videosnimke o uređajima dostupne su na YouTube kanalu tvrtke Liebherr-Hausgeräte.

### Licence otvorenog koda:


Uređaj sadrži softverske komponente koje rabe licence otvorenog koda. Informacije o korištenim licencama otvorenog koda možete naći ovdje: [home.liebherr.com/open-source-licences](http://home.liebherr.com/open-source-licences)



## 1 Opće sigurnosne napomene

- Pažljivo sačuvajte ove upute za montažu kako biste ih u svakom trenutku mogli konzultirati.
- Kada uređaj prosljeđujete dalje, novom vlasniku predajte i ove upute za montažu.
- Prije instalacije i uporabe pažljivo pročitajte ove upute za montažu da biste uređaj mogli propisno i sigurno upotrebljavati. Uvijek se pridržavajte sadržanih uputa, sigurnosnih napomena i upozorenja. Oni su važni da biste uređaj mogli sigurno i besprijekorno instalirati, a zatim ga upotrebljavati.
- Najprije pročitajte opće sigurnosne napomene u **priručniku za uporabu**, koje pripadaju ovom priručniku za montažu, u poglavlju „Opće sigurnosne napomene“ i pridržavajte ih se. Ako više ne možete pronaći **priručnik za uporabu**, možete **priručnik za uporabu** preuzeti na internetu unošenjem servisnog broja na adresi [home.liebherr.com/fridge-manuals](http://home.liebherr.com/fridge-manuals). Servisni broj naći ćete na označnoj pločici:



- Kada instalirati uređaj, obratite pozornost na upozorenja i druge specifične upute u drugim poglavljima:

	<b>OPASNOST</b>	označava neposredno opasnu situaciju koja može uzrokovati smrt ili teške tjelesne ozljede, ako se ne izbjegne.
---	-----------------	--

	UPOZORENJE	označava opasnu situaciju koja može uzrokovati smrt ili teške tjelesne ozljede, ako se ne izbjegne.
	OPREZ	označava opasnu situaciju koja može uzrokovati lakše ili srednje teške tjelesne ozljede, ako se ne izbjegne.
	POZOR	označava opasnu situaciju koja može uzrokovati materijalne štete, ako se ne izbjegne.
	Uputa	označava korisne napomene i savjete.

- Kada uređaj postavljate neposredno pored pećnice, potrošnja energije može se neznatno povećati. To ovisi o trajanju i intenzitetu uporabe pećnice.
- Postavite stražnju stranu uređaja izravno na zid tako da uvijek upotrijebite priloženi zidni odstojnik (vidi dolje).

## 2.2 Ugradnja uređaja u kuhinjski element

Uređaj možete adaptirati kuhinjskim ormarima.

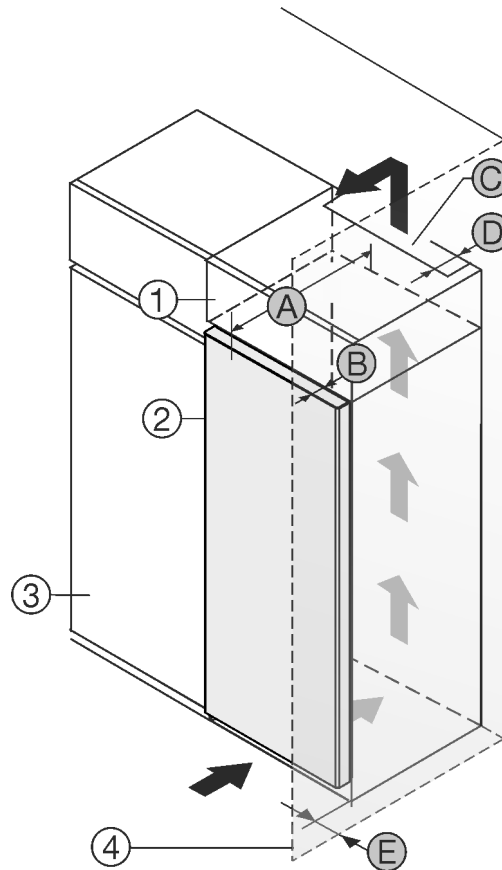


Fig. 1

- (1) Viseći ormar \*
- (2) Uređaj \*
- (3) Kuhinjski ormar \*
- (4) Zid \*
- (A) Dubina uređaja \*
- (B) Dubina vrata \*
- (C) Ventilacijski presjek \*
- (D) Udaljenost od stražnje strane uređaja \*
- (E) Udaljenost od bočne strane uređaja \*

Uređaj možete postaviti neposredno pored kuhinjskog ormara Fig. 1 (3)\*.

Na stražnjoj strani visećeg ormara treba postojati otvor za odzračivanje dubine Fig. 1 (D) po cijeloj širini visećeg ormara.\*

Ispod stropa prostorije treba poštovati ventilacijski presjek Fig. 1 (C)\*.

Kada se uređaj postavlja s okovima pored zida Fig. 1 (4), razmak između uređaja i zida mora iznositi najmanje 13 mm.\*

Kada se uređaj postavlja s okovima pored zida Fig. 1 (4), razmak između uređaja i zida mora iznositi najmanje 20 mm.\*

Kako biste vrata mogli potpuno otvoriti, uređaj mora biti za dubinu vrata Fig. 1 (B) ispred u odnosu na prednjicu kuhinjskog ormara. Ovisno o dubini kuhinjskih elemenata Fig. 1 (3) i uporabi zidnih odstojnika, uređaj može i dalje stršati.\*

## 2 Uvjeti postavljanja



### UPOZORENJE

Opasnost od požara zbog vlage!

Kada dijelovi koji vode struju ili mrežni priključni vod postanu vlažni, može doći do kratkog spoja.

- Uređaj je namijenjen za upotrebu u zatvorenim prostorijama. Uređaj nemojte postavljati na otvorenom ili u vlažnom području i području prskanja vodom.

Namjenska uporaba

- Uređaj postavljajte i upotrebljavajte samo u zatvorenim prostorijama.

### 2.1 Prostorija



### UPOZORENJE

Curenje rashladnog sredstva i ulja!

Požar. Postojeće rashladno sredstvo ekološki je prihvatljivo, ali i zapaljivo. Postojeće ulje također je zapaljivo. Rashladno sredstvo i ulje koji cure mogu se zapaliti ako dosegnu odgovarajuće visoku koncentraciju i dođu u dodir s vanjskim izvorom topline.

- Nemojte oštetiti cijevne vodove kružnog toka rashladnog sredstva i kompresora.

- Ako se uređaj postavlja u vrlo vlažnoj okolini, na vanjskog strani uređaja može se kondenzirati voda. Na mjestu postavljanja uvijek osigurajte dobro provjetranje i odzračivanje.
- Što je više rashladnog sredstva u uređaju, to veći mora biti prostor u kojem se uređaj nalazi. U premalim prostorima može nastati zapaljiva smjesa plina i zraka u slučaju istjecanja. Za svakih 8 g rashladnog sredstva prostor za postavljanje mora biti velik najmanje 1 m<sup>3</sup>. Informacije o sadržanom rashladnom sredstvu navedene su na označnoj pločici u unutrašnjosti uređaja.

#### 2.1.1 Podloga u prostoriji

- Pod na mjestu postavljanja mora biti vodoravan i ravan.
- Podloga uređaja treba biti iste visine kao i okolni pod.

#### 2.1.2 Pozicioniranje u prostoriji

- Nemojte postavljati uređaj u područje izravnog sunčevog zračenja ni pokraj grijanja ili sličnog.
- Uređaj možete postaviti neposredno pored pećnice.

# Uvjeti postavljanja

Uređaj bez ručke / s koritom ručke:*	
A	675 mm <sup>x</sup>
B	75 mm
C	min. 300 cm <sup>2</sup>
D	min. 50 mm
E	min. 13 mm

<sup>x</sup> Pri uporabi zidnih odstoynika dimenzija se povećava za 15 mm (pogledajte 8 Montaža zidnih odstoynika) .\*

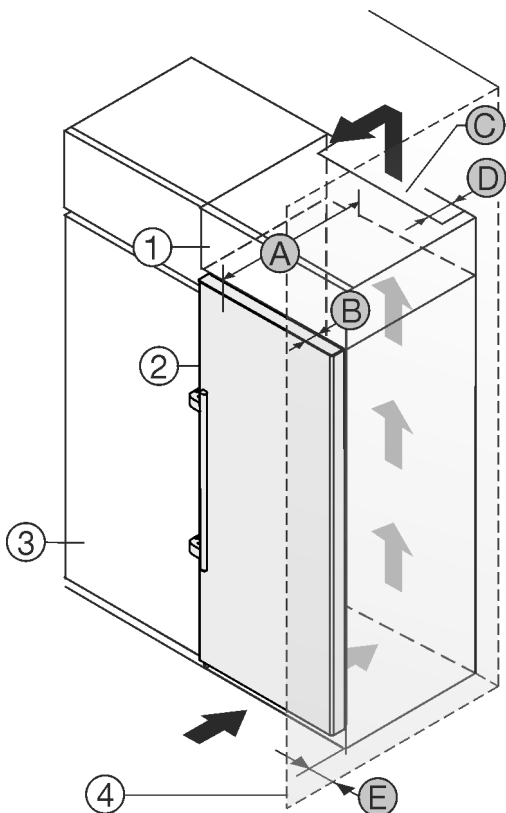


Fig. 2

- |                       |   |
|-----------------------|---|
| (1) Viseći ormar *    | (B) Dubina vrata *                          |
| (2) Uređaj *          | (C) Ventilacijski presjek *                 |
| (3) Kuhinjski ormar * | (D) Udaljenost od stražnje strane uređaja * |
| (4) Zid *             | (E) Udaljenost od bočne strane uređaja *    |
| (A) Dubina uređaja *  |   |

Uređaj možete postaviti neposredno pored kuhinjskog ormara Fig. 2 (3).\*

Na stražnjoj strani visećeg ormara treba postojati otvor za odzračivanje dubine Fig. 2 (D) po cijeloj širini visećeg ormara.\*

Ispod stropa prostorije treba poštovati ventilacijski presjek Fig. 2 (C).\*

Kada se uređaj postavlja s okovima pored zida Fig. 2 (4), razmak između uređaja i zida mora iznositi najmanje 57 mm . To odgovara stajanju ručice kod otvorenih vrata.\*

Kako biste vrata mogli potpuno otvoriti, uređaj mora biti za dubinu vrata Fig. 2 (B) ispred u odnosu na prednjicu kuhinjskog ormara. Ovisno o dubini kuhinjskih elemenata Fig. 2 (3) i uporabi zidnih odstoynika, uređaj može i dalje stršati.\*

Uređaji s ručicom:*	
A	675 mm <sup>x</sup>
B	75 mm

Uređaji s ručicom:*	
C	min. 300 cm <sup>2</sup>
D	min. 50 mm
E	min. 57 mm

<sup>x</sup> Pri uporabi zidnih odstoynika dimenzija se povećava za 15 mm (pogledajte 8 Montaža zidnih odstoynika) .\*

Osigurajte da su ispunjeni sljedeći uvjeti:

- Poštovane su dimenzije niže .
- Poštovani su zahtjevi prozračivanja (pogledajte 4 Potrebna ventilacija) .

## 2.3 Postavljanje više uređaja

Uređaji su prikladni za različite načine postavljanja. Ako je više uređaja postavljeno jedan pored drugog ili jedan na drugi, osigurajte da su ispunjeni sljedeći preduvjeti:

- Uređaje postavljajte jedan pored drugog ili jedan na drugi samo ako su za to namijenjeni.
- Pridržavajte se napomena i sljedeće tablice.

### POZOR

Opasnost od oštećivanja kondenziranom vodom!

- Uređaj ne postavljajte pokraj drugog uređaja za hlađenje/zamrzavanje.

Model	Način postavljanja
svi modeli	pojedinačno
Modeli čiji naziv modela počinje slovom <b>S</b> ...	Side-by-Side (SBS)
Modeli bez grijanja bočne stjenke	<p><b>Jedni pored drugih:</b> Postavite uređaj uz poštovanje razmaka <b>A</b> od 70 mm između uređaja. Ako ne poštujete taj razmak, na bočnim stijenama između uređaja nastaje kondenzacija.</p> <p><b>Na vanjski zid:</b> Postavite uređaj uz poštovanje razmaka <b>A</b> kao u slučaju postavljanja uređaja jednih kraj drugih. Ako ne poštujete taj razmak, na bočnoj stijenci uređaja može nastati kondenzacija.</p>

Modeli i njihov način postavljanja

Sastavite uređaje prema posebnim uputama za ugradnju.

## 2.4 Električni priključak



### UPOZORENJE

Opasnost od požara zbog nestručnog postavljanja! Ako mrežni kabel ili utikač dođe u dodir sa stražnjom stranom uređaja, vibracija uređaja može oštetiti mrežni kabel ili utikač tako da dođe do kratkog spoja.

- ▶ Pripazite na to da se ispod uređaja ne zaglavi mrežni kabel kada postavljate uređaj.
- ▶ Uređaj treba postaviti tako da ne dodiruje utikač ili mrežni kabel.
- ▶ U utičnice u prostoru stražnje strane uređaja nemojte priključivati nikakve uređaje.
- ▶ Višestruke utičnice ili razdjelne letvice i drugi električni uređaji (kao što su halogeni transformatori) **nemojte** postavljati i upotrebljavati na stražnjoj strani uređaja.

## 3 Dimenzije postavljanja

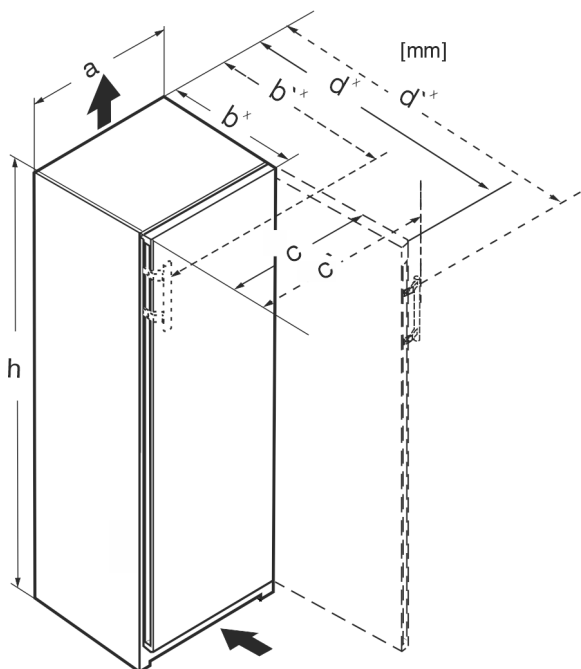


Fig. 3

	h	a	b	b'	c	c'	d	d'
R.. 42..	1255	597	675 <sup>x</sup>	–	609	–	1217 <sup>x</sup>	–
R... 46..	1455	597	675 <sup>x</sup>	–	609	–	1217 <sup>x</sup>	–
Kf 46Z00	1455	597	675 <sup>x</sup>	–	609	–	1217 <sup>x</sup>	–
R... 50..	1655	597	675 <sup>x</sup>	–	609	–	1217 <sup>x</sup>	–
R(B)... 52..	1855	597	675 <sup>x</sup>	–	609	–	1217 <sup>x</sup>	–
KB 52Vc20	1855	597	675 <sup>x</sup>	–	609	–	1217 <sup>x</sup>	–
Ksfe 52Z20	1855	597	675 <sup>x</sup>	–	609	–	1217 <sup>x</sup>	–
SR(B)... 5220	1855	597	675 <sup>x</sup>	–	609	–	1217 <sup>x</sup>	–
SR(B)sdh 5220	1855	597	675 <sup>x</sup>	719 <sup>x</sup>	609	654	1217 <sup>x</sup>	1222
SR... 5230	1855	597	675 <sup>x</sup>	719 <sup>x</sup>	609	654	1215 <sup>x</sup>	1222
RD... 52..	1855	597	675 <sup>x</sup>	–	609	–	1217 <sup>x</sup>	–

<sup>x</sup> Ako uređaj ima priložene zidne odstoynike, dimenzija se povećava za 15 mm (pogledajte 8 Montaža zidnih odstoynika).

## 4 Potrebna ventilacija

### POZOR

Opasnost od oštećenja pregrijavanjem zbog nedovoljne ventilacije!

Ako je ventilacija nedovoljna, kompresor se može oštetiti.

- ▶ Osigurajte dovoljnu ventilaciju.
- ▶ Vodite računa o potrebnoj ventilaciji.

Ako se uređaj integrira u kuhinjsku jedinicu, trebate se obavezno pridržavati zahtjeva za ventilaciju:

- U načelu vrijedi: što je ventilacijski presjek veći, to uređaj šteti više energije.

## 5 Priključne dimenzije za opskrbu električnom energijom

Priključak za opskrbu električnom energijom nalazi se na stražnjoj strani uređaja. Kako biste sigurno priključili svoj uređaj, osigurajte da su ispunjeni sljedeći preduvjeti:

- Dimenzije za priključak na opskrbu vodom poznate su i poštuju se. Vidi tablicu dolje.
- Priključivanje na opskrbu električnom energijom izvodi se u skladu s uputama. (pogledajte 15 Priključivanje uređaja na opskrbu strujom)

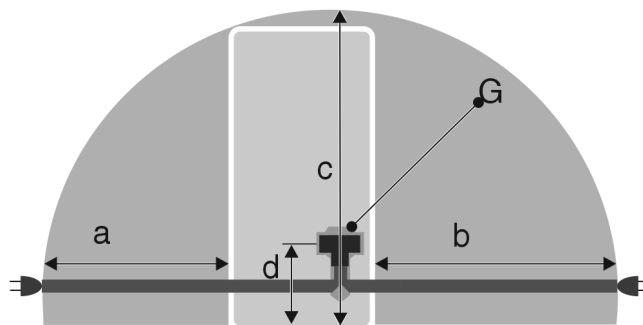


Fig. 4 Hladnjaci

- (a) Maksimalna dostupna duljina mrežnog priključka
- (b) Maksimalna dostupna duljina mrežnog priključka
- (c) Maksimalna dostupna okomita duljina mrežnog priključka
- (d) Razmak utikača uređaja od poda
- (G) Utikač uređaja

Za 600 mm široke uređaje:	
a	~ 1350 mm
b	~ 1800 mm
c	~ 2050 mm
d	~ 150 mm

## 6 Transportiranje uređaja

Pri transportu uređaja vodite računa o sljedećem:

- ▶ Uređaj transportirajte uspravno.
- ▶ Uređaj transportirajte uz pomoć dvije osobe.

Priključivanje prvog stavljanja u pogon:

- ▶ Uređaj transportirajte zapakiran.

# Skidanje ambalaže

Prilikom transporta uređaja nakon prvog stavljanja u pogon (npr. preseljenja ili čišćenja):

- ▶ Ispraznite uređaj.
- ▶ Osigurajte vrata od neželjenog otvaranja.

## 7 Skidanje ambalaže

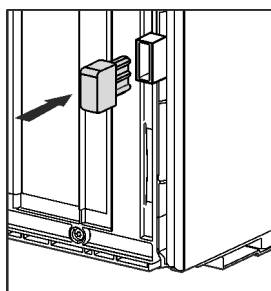
U slučaju oštećenja obavezno se prije priključivanja uređaja informirajte kod dobavljača.

- ▶ Provjerite postoje li na uređaju i ambalaži oštećenja izazvana transportom. Naslućujete li bilo kakva oštećenja, odmah se obratite dobavljaču.
- ▶ Uklonite sve materijale sa stražnje strane ili s bočnih stijenki uređaja koji mogu ometati ispravno postavljanje te prozračivanje i odzračivanje.
- ▶ Skinite sve zaštitne folije s uređaja. Ne koristite pritom oštre ili šiljate predmete!
- ▶ Skinite priključni kabel sa stražnje strane uređaja. Pri tome skinite držač kabla, u suprotnom nastaju vibracijski šumovi!

## 8 Montaža zidnih odstojnika

S pomoću držača razmaka od zida uređaj postiže deklariranu potrošnju energije i ne nastaje kondenzirana voda pri visokoj okolnoj vlazi. Uređaj je potpuno funkcionalan bez uporabe držača razmaka od zida, ali ima neznatno veću potrošnju energije.

Uporabom držača razmaka od zida dubina uređaja povećava se za cca 15 mm.



- ▶ Uređaj s priloženim zidnim odstojnicima: Umetnite zidne odstojnike na stražnju stranu uređaja slijeva i zdesna dolje.

## 9 Postavljanje uređaja



### OPREZ

Opasnost od ozljeda zbog teškog uređaja!

- ▶ Transportirajte uređaj do mjesta postavljanja uz pomoć dvije osobe.



### UPOZORENJE

Opasnost od požara zbog kratkog spoja!

- ▶ Pri postavljanju uređaja: Nemojte prelomiti, priklještit ili oštetiti električni kabel.
- ▶ Ne upotrebljavajte uređaj s oštećenim električnim kablom.



### UPOZORENJE

Opasnost od ozljeda i oštećenja zbog nestabilnog uređaja! Uređaj se može prevrnuti.

- ▶ Pričvrstite uređaj u skladu s uputama za uporabu.



### UPOZORENJE

Opasnost od požara i oštećenja!

- ▶ Ne stavlajte na hladnjak uređaje koji zrače toplinu npr. mikrovalnu pećnicu, toster itd!

Osigurajte da su ispunjeni sljedeći uvjeti:

- Pomičite uređaj samo dok nije napunjen.
- Uređaj postavljajte isključivo uz pomoć drugih.
- ▶ Izvadite električni kabel iz priložene vrećice.
- ▶ Utaknite utikač za hladnjak električnog kabla u potpunosti u utikač uređaja na njegovoj stražnjoj strani. Provjerite čvrst dosjed utikača za hladnjak.
- ▶ Po potrebi položite mrežni utikač s pomoću uzice do slobodne utičnice.

## 10 Poravnavanje uređaja

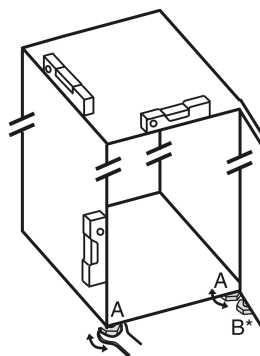


Fig. 5

- ▶ Odvrnite podesive nožice Fig. 5 (A) priloženim viličastim ključem i libelom prema van dok uređaj ne stoji čvrsto i ravno.



### OPREZ

Opasnost od ozljeda i oštećenja zbog prevrtanja i ispadanja vrata uređaja!\*

Ako dodatna podesiva nožicu na donjem podlošku ležaja ne dosjedne ispravno na pod, vrata mogu ispasti ili se uređaj prevrnuti. To može dovesti do materijalnih šteta i ozljeda.

- ▶ Dodatno odvijte podesivu nožicu na podlošku ležaja prema uputama.
- ▶ Odvijte podesivu nožicu Fig. 5 (B) na podlošku ležaja priloženim viličastim ključem dok se ne podupre o pod.
- ▶ Nastavite okretati podesivu nožicu Fig. 5 (B) za 90°.
- ▷ Uređaj je poravnan.

## 11 Nakon postavljanja

- ▶ Skinite zaštitnu foliju s vanjske strane uređaja.
- ▶ Skinite zaštitnu foliju sa ukrasnih letvica.
- ▶ Skinite zaštitnu foliju sa ukrasnih letvica i prednjih strana ladića.
- ▶ Skinite zaštitne folije sa stražnje stijenke od nehrđajućeg čelika.
- ▶ Uklonite sve zaštitne transportne dijelove.
- ▶ Očistite uređaj. (vidi upute za uporabu)
- ▶ Zabilježite tip (model, broj), naziv uređaja, broj uređaja / serijski broj, datum kupnje i adresu trgovca.

## 12 Zbrinjavanje ambalaže



### UPOZORENJE

Opasnost od gušenja ambalažnim materijalom i folijama!  
 ► Nemojte ostaviti djecu da se igraju ambalažnim materijalom.

Pakovanje je proizvedeno od reciklažnog materijala:

- valovitog kartona/kartona
- Dijelovi od pjenastog polistirola
- Folije i vrećica od polietilena
- trake za omatanje od polipropilena
- drvenog okvira s čavlima i ploče od polietilena\*
- Odnosite ambalažni materijal na službeno sabirno mjesto.

## 13 Vrata zamrzivača \*\*\*\*\*

Vrata zamrzivača \*\*\*\* prilikom promjene smjera otvaranja vrata možete premjestiti jednim jednostavnim pokretom. Ako se vrata hladnjaka mogu otvoriti više od 115° (1), zamrzivač možete otvoriti i bez promjene smjera otvaranja vrata. U slučaju manjeg kuta otvaranja (2) vrata uređaja, potrebno je promijeniti smjer otvaranja vrata.

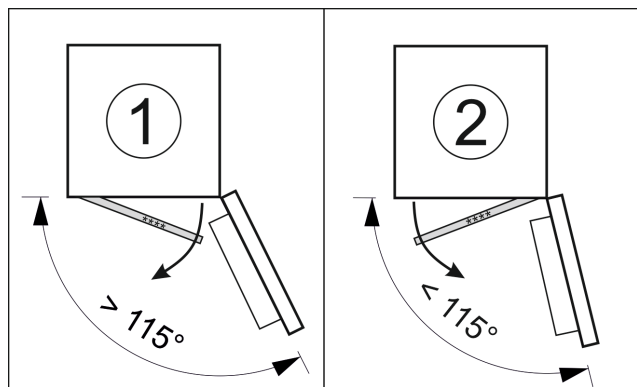


Fig. 6

### 13.1 Promjena smjera otvaranja vrata

Klizač za promjenu smjera otvaranja vrata nalazi se ispod na stražnjoj stijenci vrata zamrzivača \*\*\*\*.

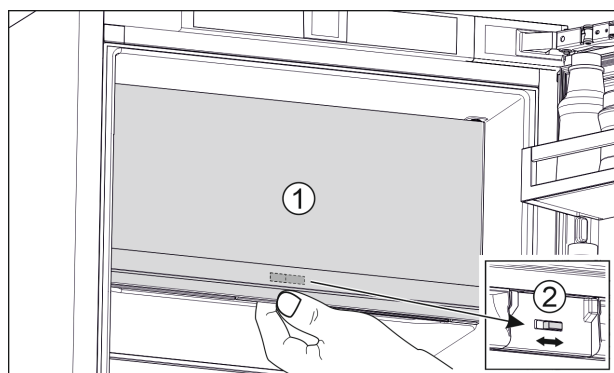


Fig. 7

- Zatvorite vrata zamrzivača \*\*\*\* (1).
- Gurnite prste odozdo u vrata zamrzivača \*\*\*\*.
- Pomaknite klizač (2) nadesno ili nalijevo.

## 14 Promjena smjera okretanja vrata

Alat



Fig. 8

### POZOR

Opasnost od oštećenja zbog sudara s vratima!  
 Oštećenje uređaja kod postavljanja Side-by-Side. Ako dva uređaja postavite jedan pored drugog u određenom Side-by-Side-rasporedu, graničnik vrata dvaju uređaja tvornički je predodređen.

- Side-by-Side postavljanje: Nemojte mijenjati graničnik vrata.

Za uređaje **bez prigušivača zatvaranja** vrijede odlomci:

- Za uređaje **bez** prigušivača zatvaranja
- Za sve uređaje

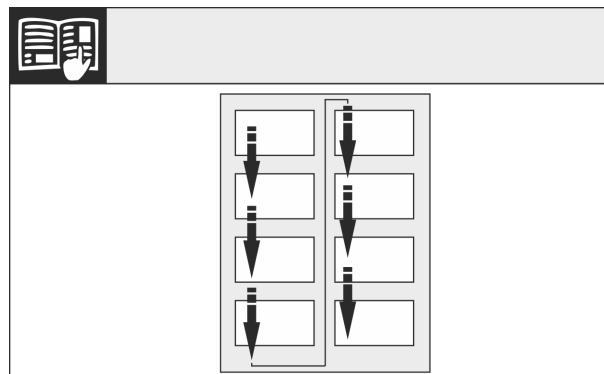


Fig. 9

Vodite računa o smjeru čitanja.

### 14.1 Skidanje vrata

#### Uputa

- Izvadite živežne namirnice iz polica u vratima prije nego skinete vrata, kako ne bi ispale van.

**Za uređaje bez prigušivača zatvaranja:**

## Promjena smjera okretanja vrata

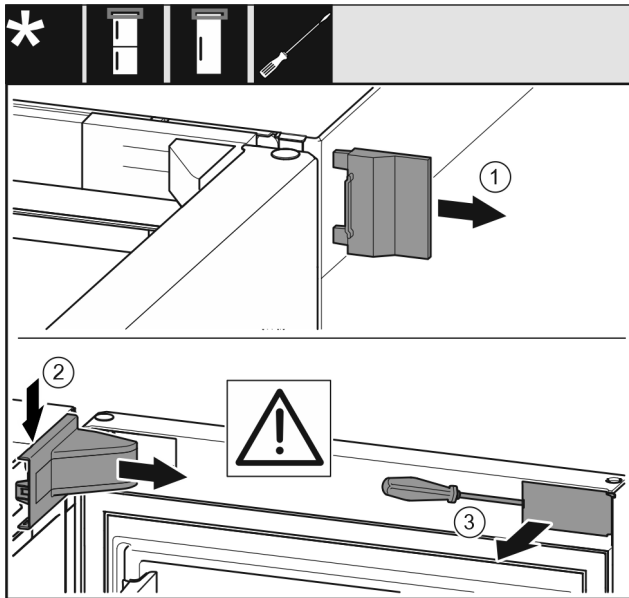


Fig. 10

- ▶ Otvorite vrata.

### POZOR

Opasnost od oštećivanja!

Ako se ošteti brtva vrata, vrata se eventualno neće dobro zatvarati, a hlađenje neće biti dovoljno.

- ▶ Nemojte oštetiti brtvu vrata odvijačem!

- ▶ Skinite vanjski poklopac Fig. 10 (1).
- ▶ Podignite i skinite pokrov podloška ležaja Fig. 10 (2).
- ▶ Odvijačem s ravnom glavom odvojite masku Fig. 10 (3) i zakrenite je na stranu.

Za sve uređaje:

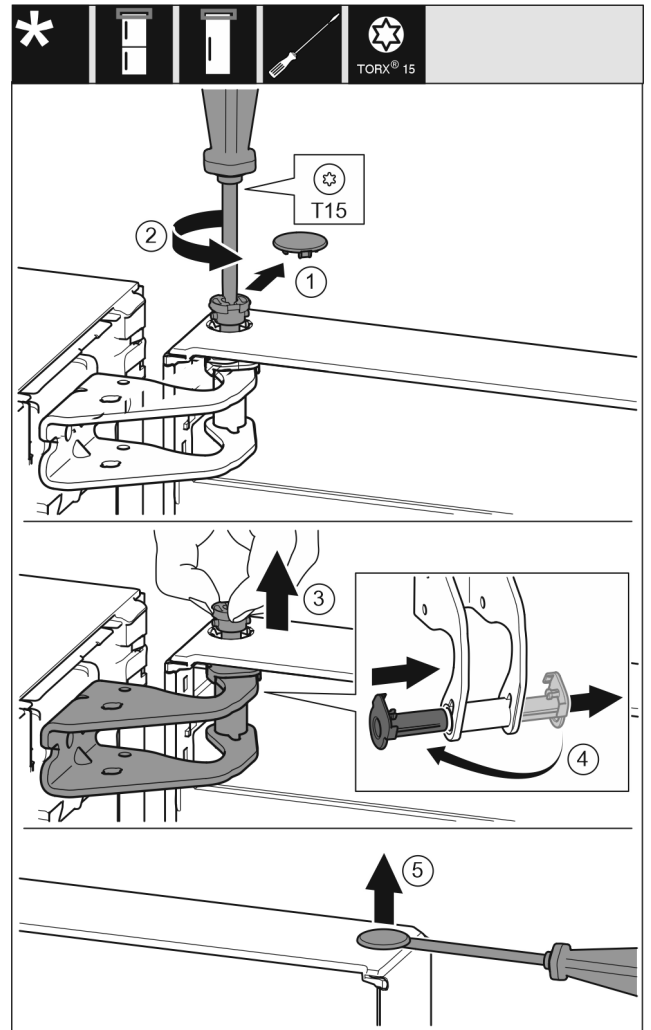


Fig. 11



### OPREZ

Opasnost od ozljeđivanja ako se vrata prevrnu!

- ▶ Dobro pričvrstite vrata.
- ▶ Oprezno odložite vrata.
- ▶ Podignite vrata i stavite ih na stranu.

## 14.2 Zamjena pretinca za zamrzavanje\*

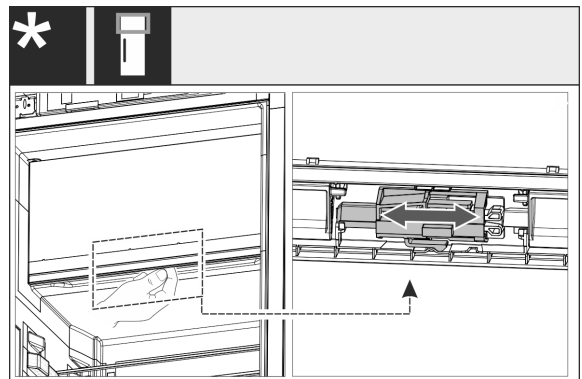


Fig. 12

- ▶ Kod uređaja s jednim vratima: Zamijenite graničnik vrata pretinca s 4 zvjezdice pomicanje poluge. U tu svrhu vrata pretinca s 4 zvjezdice moraju biti zatvorena. Gurnite polugu odozgo na stražnjoj strani vrata.



## 14.3 Premještanje gornjih dijelova ležaja

Za sve uređaje:

### UPOZORENJE

Opasnost od ozljeda zbog ispadanja vrata! Ako dijelovi ležaja nisu dovoljno čvrsto pritegnuti, vrata mogu ispasti. To može uzrokovati teške ozljede. Vrata se usto možda neće zatvoriti, stoga uređaj neće ispravno hladiti.

- ▶ Podloške/svornjake ležaja pritegnite čvrsto silom od 4 Nm.
- ▶ Provjerite sve vijke i po potrebi ih dodatno pritegnite.

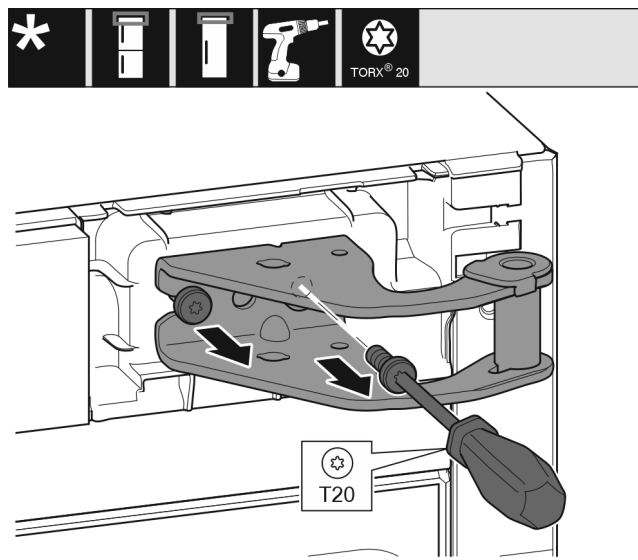


Fig. 13

- ▶ Odvijačem odvrnite oba vijka.
- ▶ Podignite podložak ležaja i skinite ga.

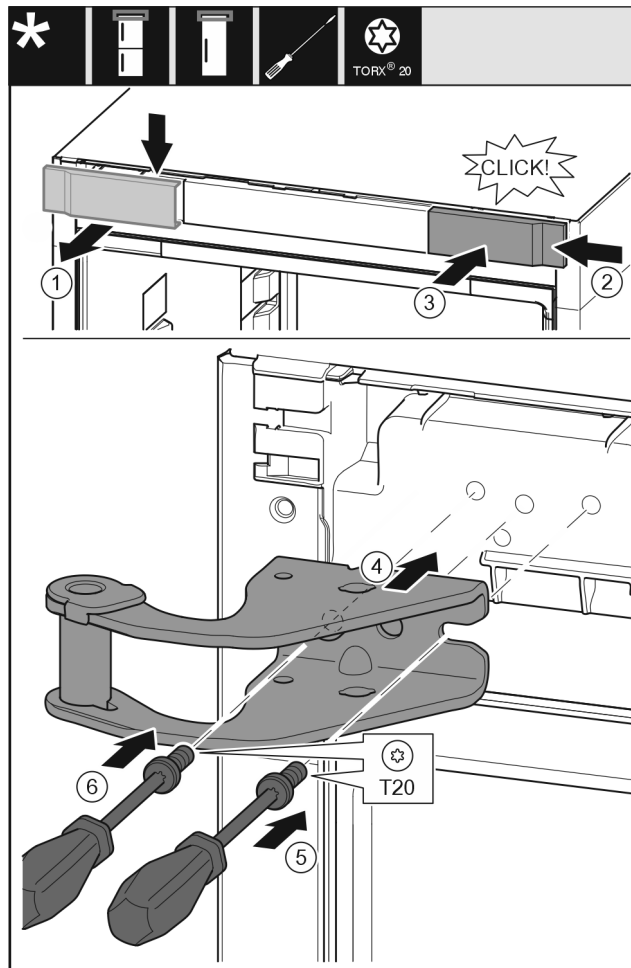


Fig. 14

- ▶ Skinite poklopac Fig. 14 (1) odozgo prema naprijed.
- ▶ Zakvačite poklopac Fig. 14 (2) okrenut za 180° na drugoj strani zdesna.
- ▶ Pustite da se poklopac Fig. 14 (3) uglavi.
- ▶ Postavite gornji podložak ležaja Fig. 14 (4).
- ▶ Odvijačem umetnite i pritegnite vijak Fig. 14 (5).
- ▶ Odvijačem umetnite i pritegnite vijak Fig. 14 (6).

## 14.4 Premještanje donjih dijelova ležaja

Za sve uređaje:

### UPOZORENJE

Opasnost od ozljeda zbog ispadanja vrata! Ako dijelovi ležaja nisu dovoljno čvrsto pritegnuti, vrata mogu ispasti. To može uzrokovati teške ozljede. Vrata se usto možda neće zatvoriti, stoga uređaj neće ispravno hladiti.

- ▶ Podloške/svornjake ležaja pritegnite čvrsto silom od 4 Nm.
- ▶ Provjerite sve vijke i po potrebi ih dodatno pritegnite.

## Promjena smjera okretanja vrata

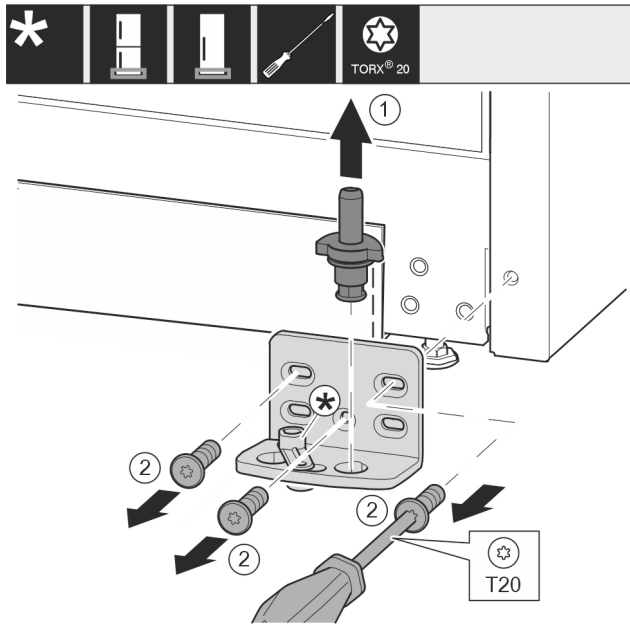


Fig. 15

- ▶ Izvucite svornjak ležaja Fig. 15 (1) potpuno prema gore.
- ▶ Odvijačem odvrtnite vijke Fig. 15 (2) i skinite podložak ležaja.

### Za uređaje bez prigušivača zatvaranja:

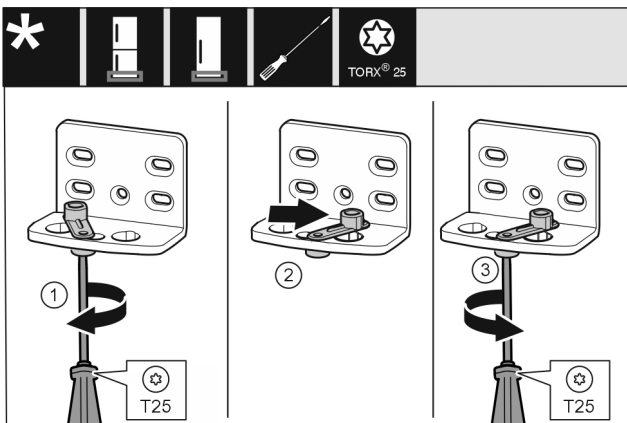


Fig. 16

- ▶ Odvijačem labavo uvrtnite vijak Fig. 16 (1).
- ▶ Podignite pomagalo za zatvaranje vrata Fig. 16 (2) i okrenite ga za 90° nadesno u provrt.
- ▶ Odvijačem pritegnite vijak Fig. 16 (3).

### Za sve uređaje:

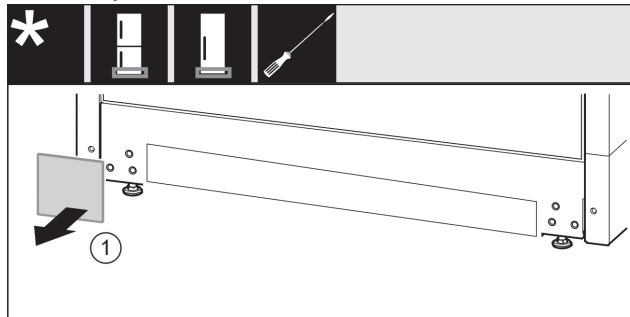


Fig. 17

- ▶ Skinite poklopac Fig. 17 (1).

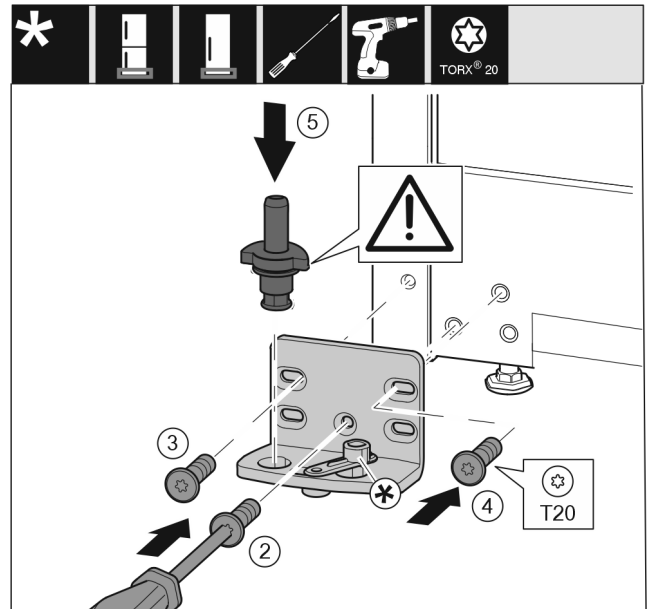


Fig. 18

- ▶ Postavite podložak ležaja na drugu stranu i pritegnite ga odvijačem. Započnite s vijkom Fig. 18 (2) dolje u sredini.
- ▶ Pritegnite vijak Fig. 18 (3) i vijak Fig. 18 (4).
- ▶ Potpuno umetnite podložak ležaja Fig. 18 (5). Pritom se pobrinite za to da je uskočna izbočina okrenuto prema natrag.

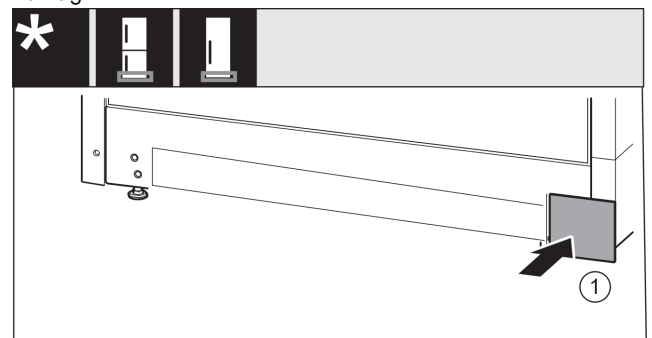


Fig. 19

- ▶ Ponovno natakните poklopac Fig. 19 (1) na drugu stranu.

## 14.5 Premještanje dijelova ležaja vrata

### Za uređaje bez prigušivača zatvaranja:



### UPOZORENJE

Opasnost od ozljeda zbog ispadanja vrata! Ako dijelovi ležaja nisu dovoljno čvrsto pritegnuti, vrata mogu ispasti. To može uzrokovati teške ozljede. Vrata se usto možda neće zatvoriti, stoga uređaj neće ispravno hladiti.

- ▶ Podloške/svornjake ležaja pritegnite čvrsto silom od 4 Nm.
- ▶ Provjerite sve vijke i po potrebi ih dodatno pritegnite.

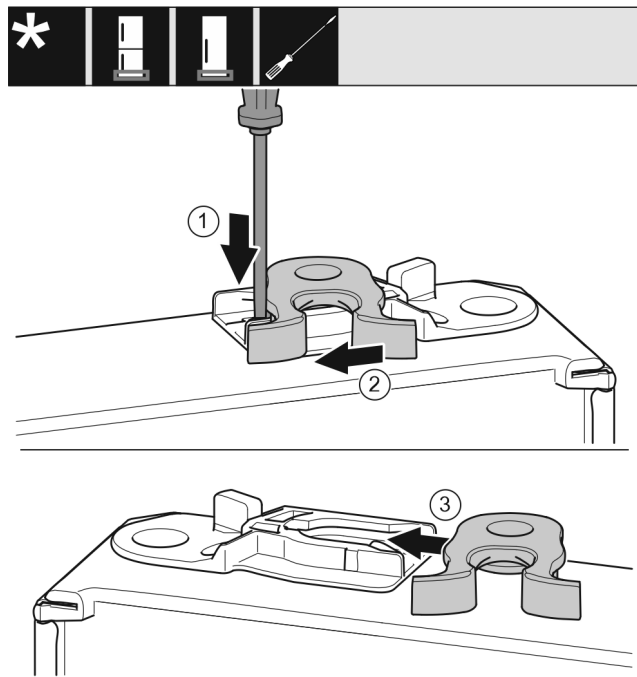


Fig. 20

- ▶ Donji dio vrata okrenut je prema gore: Okrenite vrata.
- ▶ Odvijačem s ravnom glavom pritisnite spojnicu Fig. 20 (1) prema dolje.
- ▶ Izvucite kuku za zatvaranje Fig. 20 (2) iz vodilice.
- ▶ Gurnite kuku za zatvaranje Fig. 20 (3) na drugoj strani u vodilicu.
- ▶ Gornji dio vrata okrenut je prema gore: Okrenite vrata.

## 14.6 Premještanje ručica\*

Za sve uređaje:

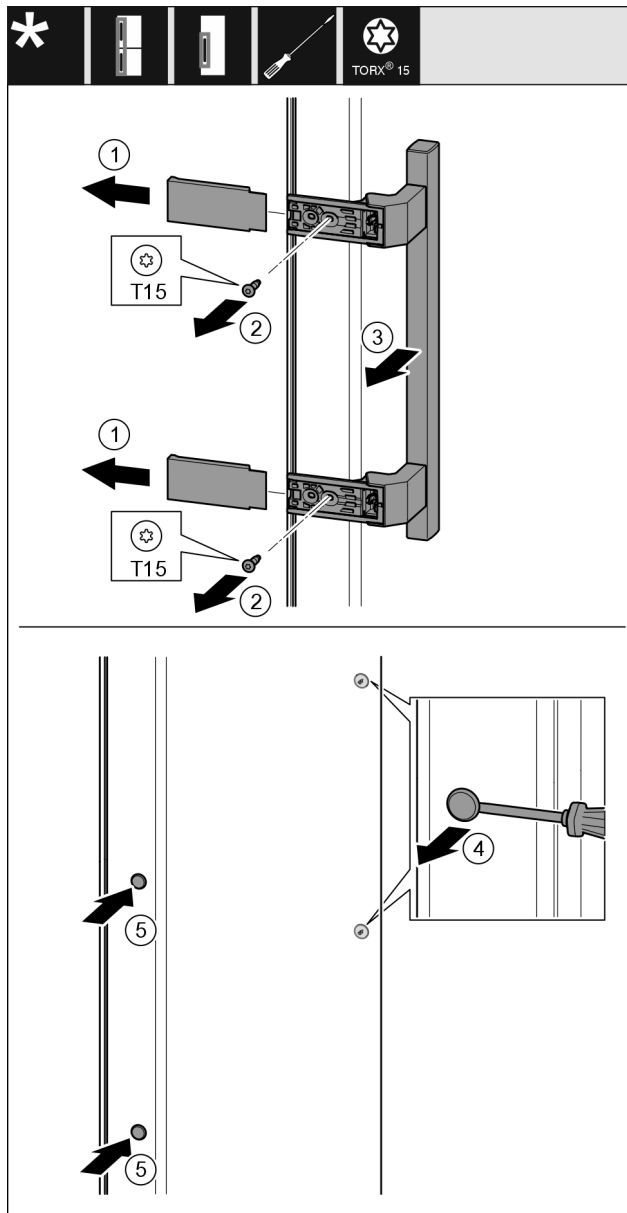


Fig. 21

- ▶ Izvucite poklopac Fig. 21 (1).
- ▶ Odvijačem odvrnite vijke Fig. 21 (2).
- ▶ Skinite ručku Fig. 21 (3).
- ▶ Odvijačem s ravnom glavom oprezno podignite bočni čep Fig. 21 (4) i izvucite ga.
- ▶ Ponovno umetnite čep Fig. 21 (5) na drugoj strani.

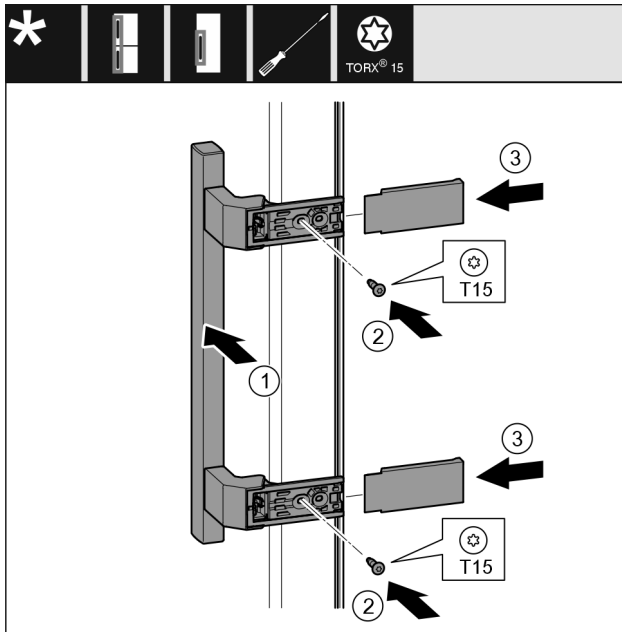


Fig. 22

- ▶ Postavite ručku Fig. 22 (1) na suprotnu stranu.
- ▷ Rupe za vijke trebaju biti jedna nad drugom.
- ▶ Odvijačem pritegnite vijke Fig. 22 (2).
- ▶ Postavite poklopce Fig. 22 (3) bočno i natakните ih.
- ▷ Pripazite da ispravno uskoči.

## 14.7 Montaža vrata

Za sve uređaje:

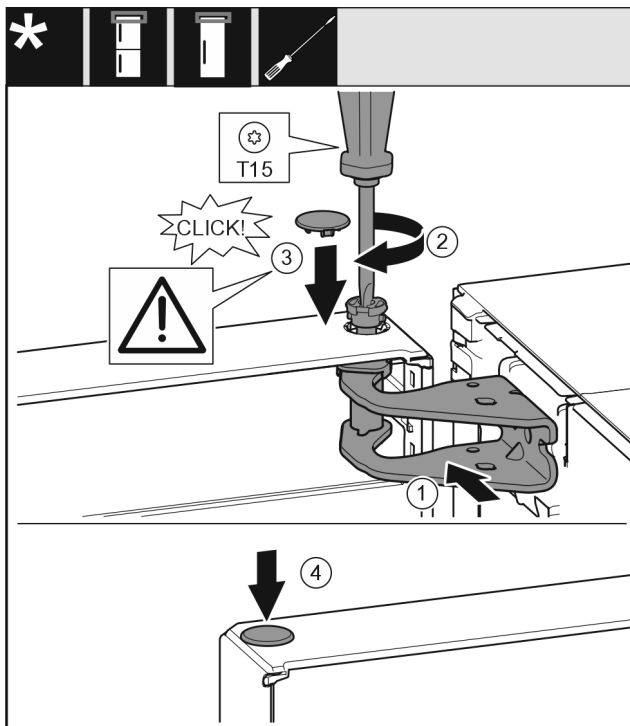


Fig. 23

- ▶ Stavite vrata na donji podložak ležaja.
- ▶ Poravnajte gornja vrata prema otvoru u podlošku ležaja. Fig. 23 (1)
- ▶ Umetnite svornjak Fig. 23 (2) i pritegnite ga odvijačem.
- ▶ Montirajte sigurnosni pokrov Fig. 23 (3) radi osiguravanja vrata: Umetnite sigurnosni poklopac i provjerite naliježe li na vrata. U suprotnom potpuno umetnite svornjake.
- ▶ Umetnite čep Fig. 23 (4).

## 14.8 Poravnanje vrata

Za sve uređaje:



### UPOZORENJE

Opasnost od ozljeda zbog ispadanja vrata!

Ako dijelovi ležaja nisu dovoljno čvrsto pritegnuti, vrata mogu ispasti. To može uzrokovati teške ozljede. Vrata se usto možda neće zatvoriti, stoga uređaj neće ispravno hladiti.

- ▶ Podloške ležaja pritegnite čvrsto silom od 4 Nm.
- ▶ Provjerite sve vijke i po potrebi ih dodatno pritegnite.
- ▶ Poravnajte vrata eventualno preko obje uzdužne rupe u donjem podlošku ležaja u liniji s kućištem uređaja. U tu svrhu priloženim alatom T20 odvijte srednji vijak u podlošku ležaja. Preostale vijke malo otpustite alatom T20 ili odvijačem T20 i poravnajte preko uzdužnih rupa.
- ▶ Poduprite vrata: Viličastim ključem veličine 10 odvijajte nogu za podešavanje na podlošku ležaja dolje sve dok ne nalegne na pod, zatim je okrenite još za 90°.

## 14.9 Postavljanje pokrova

Za uređaje bez prigušivača zatvaranja:

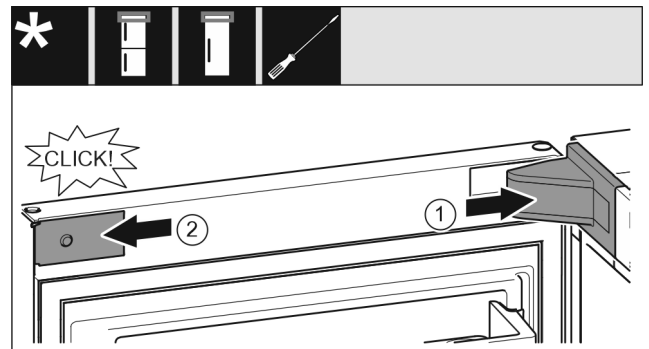


Fig. 24

Vrata su otvorena za 90°.

- ▶ Stavite pokrov podloška ležaja Fig. 24 (1) i pustite ga da se uglavi, po potrebi ga oprezno razdvojite.
- ▶ Postavite masku Fig. 24 (2) bočno i uglavite je.

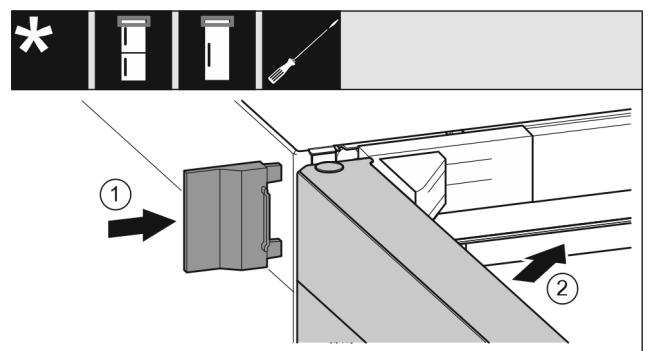


Fig. 25

- ▶ Natakните vanjski poklopac Fig. 25 (1).
- ▶ Zatvorite gornja vrata Fig. 25 (2).

## 15 Priključivanje uređaja na opskrbu strujom



### UPOZORENJE

Opasnost od strujnog udara i ozljeda zbog oštećenog uređaja ili oštećenog mrežnog priključnog voda!

Opasnost za život i ozljede od posjekotina. Ako se uređaj ili mrežni priključni kabel ošteti tijekom transporta, možete doživjeti smrtonosni strujni udar. Osim toga, možete se porezati na oštećenim dijelovima kućišta uređaja.

- ▶ Nakon transporta provjerite jesu li uređaj i mrežni priključni vod oštećeni.
- ▶ Nikada nemojte puštati uređaj u rad ako su uređaj ili mrežni priključni vod oštećeni.
- ▶ Obratite se servisnoj službi.

Svoj uređaj spajate na električnu mrežu pomoću mrežnog priključnog voda koji se isporučuje zasebno. Mrežni priključni vod ima IEC utičnicu na jednom kraju i mrežni utikač na drugom kraju.

Svoj uređaj spajate na električnu mrežu pomoću mrežnog priključnog voda. Mrežni priključni vod ima na slobodnom kraju mrežni utikač.

Osigurajte da su ispunjeni sljedeći preduvjeti:

- Uređaj i mrežni priključni vod nisu oštećeni.
- Uređaj je propisno postavljen. (pogledajte 8 Montaža zidnih odstoynika)
- Zahtjevi za električni priključak su ispunjeni. (pogledajte 2 Uvjeti postavljanja)
- Dimenzije za propisan priključak su poznate i poštuju se. (pogledajte 5 Priključne dimenzije za opskrbu električnom energijom)
- Mrežni napon i frekvencija odgovaraju podacima na označnoj pločici.
- Utičnica je propisno uzemljena i ima električnu zaštitu.
- Okidna struja osigurača iznosi između 10 A i 16 A.
- Utičnica je lako dostupna i ne nalazi se iza uređaja. (pogledajte 5 Priključne dimenzije za opskrbu električnom energijom)

### POZOR

Opasnost od oštećenja zbog nepropisnog rada!

Oštećenja električnih komponenti uređaja.

- ▶ Upotrijebite isključivo isporučeni mrežni priključni vod.



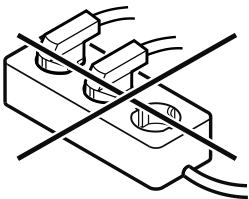
### UPOZORENJE

Opasnost od požara zbog nestručnog spajanja!

Opeklinae.

Oštećenja uređaja.

- ▶ Nemojte koristiti produžne kabele.
- ▶ Nemojte koristiti razvodne utičnice.



### POZOR

Opasnost od oštećenja zbog nestručnog spajanja!

Oštećenja uređaja.

- ▶ Uređaj nemojte priključivati na otočne invertore kao što su npr. solarni energetske sustavi i benzinski generatori.
- ▶ Priključite mrežni priključni vod na opskrbu naponom.

- ▶ Priključite mrežni priključni vod na opskrbu naponom.
- ▷ Logotip Liebherr pojavljuje se na zaslonu.
- ▷ Prikaz se mijenja na simbol čekanja.
- ▷ Ako tijekom 60 sekundi nema aktivnosti: Simbol čekanja blijedi ili nestaje.
- ▷ Uređaj je priključen. Za prvo puštanje u rad vidi sljedeća poglavlja uputa za uporabu.



[home.liebherr.com/fridge-manuals](https://home.liebherr.com/fridge-manuals)

**HR** hladnjak

Datum izdanja: 20250113

**Indeks br. artikla: 7086333-01**

Liebherr-Hausgeräte Marica EOOD  
Bezirk Plovdiv  
4202 Radinovo  
Bulgarien