



Montaažikorraldus

Quality, Design and Innovation



home.liebherr.com/fridge-manuals





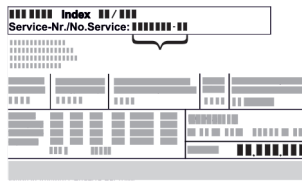


LIEBHERR

Üldised ohutusjuhised

Sisu

| | | |
|------|---|----|
| 1 | Üldised ohutusjuhised..... | 2 |
| 2 | Ülespanekutingimused..... | 3 |
| 2.1 | Ruum..... | 3 |
| 2.2 | Mitme seadme ülespanemine..... | 3 |
| 2.3 | Elektriühendus..... | 3 |
| 3 | Seadme moodsus..... | 4 |
| 4 | Niši moodsus..... | 5 |
| 4.1 | Sisemoodsus..... | 5 |
| 5 | Ventilatsiooninõuded..... | 6 |
| 6 | Seadme transportimine..... | 6 |
| 7 | Seadme lahtipakkimine..... | 6 |
| 8 | Seadme ülespanemine..... | 6 |
| 8.1 | Pärast ülespanemist..... | 6 |
| 9 | Pakendi utiliseerimine..... | 6 |
| 10 | Kasutatavate sümbolite selgitus..... | 6 |
| 11 | **** külmkambriga uks*..... | 7 |
| 11.1 | Uksepiiraja ümberpaigutamine..... | 7 |
| 12 | Uksepiiraja vahetamine..... | 8 |
| 13 | Seadme paigaldamine nišši..... | 9 |
| 14 | Seadme ühendamise vooluvarustusega..... | 15 |

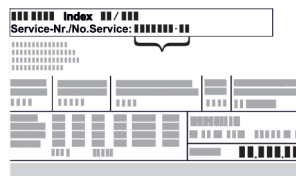
Tootja töötab pidevalt kõigi tüüpide ja mudelite edasiarendamise kallal. Palun mõistke, et peame jätma endale õiguse teha kuju, varustuse ning tehnoloogiaga seonduvaid muudatusi.

| Sümbol | Selgitus |
|---|---|
|  | <p>Lugege juhendit</p> <p>Et oma uue seadme kõiki eeliseid tundma õppida, lugege palun käesolevas korralduses esitatud juhised tähelepanelikult läbi.</p> |
|  | <p>Täiendav informatsioon internetis</p> <p>Digitalse juhendi koos täiendava informatsiooniga ja edasistes keeltes leiade internetist juhendi esiküljel asuva QR koodi kaudu või sisestades teenindusnumbri leheküljel home.liebherr.com/fridge-manuals.</p> <p>Teenindusnumbri leiade tüübisildilt:</p>  <p style="text-align: right;"><i>Fig. Näitlik kujutis</i></p> |
|  | <p>Seadme kontrollimine</p> <p>Kontrollige kõiki osi transpordikahjustuste suhtes. Pöörduge reklamatsioonide korral edasimüüja või klienditeeninduse poole.</p> |
|  | <p>Kõrvalekaldeid</p> <p>Juhend kehtib mitmele mudelile, on võimalik kõrvalekaldeid. Lõigud, mis kehtivad ainult teatud kindlate seadmete kohta, on tähistatud tärniga (*).</p> |




| Sümbol | Selgitus |
|---|--|
|  | <p>Tegevusjuhised ja tegevustulemused</p> <p>Tegevuskorraldused on tähistatud ▶-ga.</p> <p>Tegevustulemused on tähistatud ▷-ga.</p> |
|  | <p>Videod</p> <p>Seadmete kohta on videod saadaval Liebherr-Hausgeräte YouTube'i kanalil.</p> |

1 Üldised ohutusjuhised

- Säilitage käesolevat montaažikorraldust hoolikalt, et saaksite igal ajal järele vaadata.
- Kui annate seadme edasi, siis andke järgmisele omanikule ka käesolev montaažikorraldus.
- Lugege seadme nõuetekohaseks ja turvaliseks kasutamiseks enne installatsiooni ning kasutamist hoolikalt käesolevat montaažikorraldust. Järgige alati selles sisalduvaid korraldusi, ohutusjuhiseid ja hoiatusjuhiseid. See on oluline, et saaksite seadet turvaliselt ja laitmatult installeerida ning käitada.
- Lugege esmalt üldisi ohutusjuhiseid käesoleva montaažikorralduse juurde kuuluva **kasutuskorralduse** peatükis "Üldised ohutusjuhised" ja järgige neid. Kui Te ei leia enam **kasutuskorraldust** üles, siis saate **kasutuskorralduse** internetis teenindusnumbri sisestamisega aadressilt home.liebherr.com/fridge-manuals alla laadida. Teenindusnumbri leiade tüübisildilt:



- Järgige hoiatusjuhiseid ja edasisi spetsiifilisi juhiseid teistes peatükkides, kui installate seadet:

| | | |
|---|-------------|--|
|  | OHT | tähistab vahetult ohtlikku olukorda, mis toob eiramise korral kaasa surma või rasked kehavigastused. |
|  | HOIATUS | tähistab ohtlikku olukorda, mis võib eiramise korral tuua kaasa surma või rasked kehavigastused. |
|  | ETTEVAATUST | tähistab ohtlikku olukorda, mis võib eiramise korral tuua kaasa kerged või keskmise tugevusega kehavigastused. |
| | TÄHELEPANU | tähistab ohtlikku olukorda, mis võib eiramise korral tuua kaasa materiaalseid kahjusid. |

| | |
|--------|---|
| Märkus | tähistab kasulikke juhiseid ja vihjeid. |
|--------|---|

2 Ülespanekutingimused



HOIATUS

Tulekahju oht niiskuse tõttu!

Kui voolu all olevad osad või võrguühendusjuhe niiskeks läheb, siis või tekkida lühis.

- ▶ Seade on töötatud välja suletud ruumides kasutamiseks. Ärge kasutage külmikut õues, niiskes ega veepritsmete läheduses.

Sihtotstarbekohane kasutus

- Pange seade üles ja kasutage seda eranditult suletud ruumides.
- Käitage seadet ainult paigaldatud seisundis.

2.1 Ruum



HOIATUS

Väljatungiv külmaaine ja õli!

Tulekahju. Sisalduv külmaaine on keskkonnasõbralik, kuid põlemisvõimeline. Sisalduv õli on samuti põlemisvõimeline. Eralduv külmaaine ja õli võivad vastavalt kõrge kontsentratsiooni korral ja eksternse soojusallikaga kokkupuutel süttida.

- ▶ Ärge kahjustage külmaaineringluse torustikke ja kompressorit.

- Kui seade pannakse üles väga niiskesse ümbrusse, siis võib seadme välisküljele kondensvesi tekkida. Pöörake ülespanekukohas alati tähelepanu heale toite- ja heitventilatsioonile.
- Mida rohkem külmaainet seadmes on, seda suurem peab olema ruum, milles seade seisab. Liiga väikestes ruumides võib lekke korral põlemisvõimeline gaasi-õhu segu tekkida. Iga 8 g külmaaine kohta olema ülespanekuruum vähemalt 1 m³ suurusega. Andmed sisalduva külmaaine kohta on esitatud seadme sisemuses asuval tüübisildil.

2.1.1 Aluspind ruumis

- Põrand peab olema seismiskohas horisontaalne ja tasane.
- Kui paigaldate seadet köögimööblisse, mis seisab ebataasasel põrandal: nivelleerige köögimööbel.

2.1.2 Positsioneerimine ruumis

- Ärge paigaldage seadet vahetu päikesekiirguse piirkonda ega küttekeha vms kõrvale.
- Te saate seadme vahetult küpsetusahju kõrvale paigaldada.
- Kui paigaldate seadme vahetult küpsetusahju kõrvale, siis võib energiatarve vähesel määral suureneda. See sõltub küpsetusahju kasutuskestusest ja kasutusintensiivsusest.
- Paigaldage seade ainult stabiilselt seisvasse mööblisse.

2.2 Mitme seadme ülespanemine

Seadmed töötati välja erinevate ülespanemisviiside jaoks. Kui soovite mitu seadet kõrvuti või ülestitku üles panna, siis tehke kindlaks, et järgmised eeldused on täidetud:

- Pange eranditult kõrvuti või ülestitku üles seadmeid, mis on selleks välja töötatud.
- Järgige juhiseid ja järgmist tabelit.

TÄHELEPANU

Kahjustuste oht kondensvee tõttu!

- ▶ Ärge pange seadet üles vahetult edasise külmiku/sügavkülmiku kõrvale.

TÄHELEPANU

Kahjustusoht kondensvee tõttu!

- ▶ Ärge pange seadet üles vahetult edasise külmiku/sügavkülmiku peale.

| Mudel | Ülespanemisviis |
|--|--------------------|
| Kõik mudelid | Üksikult |
| Mudelid, mille mudelinimetus algab tähega S... | Side-by-Side (SBS) |
| Mudeleid maksimaalse niiskõrguseni 880 mm ja köetava laega saab «ülestitku» üles panna. Ülemine seade: maksimaalse niiskõrguseni 140 mm | Ülestikku |

Mudelid ja nende ülespanemisviis

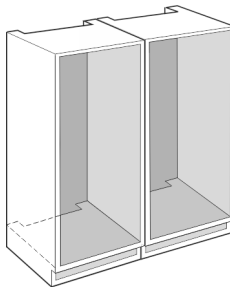


Fig. 1

Paigaldage iga seade eraldi mööbliniši.

2.3 Elektriühendus



HOIATUS

Tulekahju oht asjatundmatu ülespanemise tõttu!

Kui võrgukaabel või pistik puudutab seadme tagaseina, siis võib seadme vibratsioon võrgukaablilt või pistikut kahjustada nii, et see põhjustab lühise.

- ▶ Pöörake tähelepanu sellele, et võrgukaablilt ei kiiluta seadme alla kinni, kui panete seadet üles.
- ▶ Pange seade nii üles, et see ei puudutaks pistikuid ega võrgukaableid.
- ▶ Ärge ühendage seadet tagaosa piirkonnas asuvate pistikupesadega.
- ▶ **Ärge** paigutage ega käitage mitmikpistikupesi või -jaotusliiste ja teisi elektroonilisi seadmeid (nagu nt halogeen-trafod) seadmete tagaküljel.

Seadme mõõdud

3 Seadme mõõdud

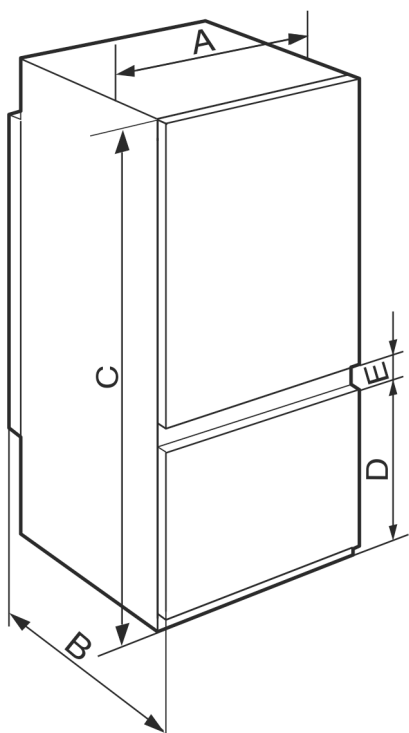


Fig. 2

| | A (mm) | B (mm) | C (mm) | D (mm) | E (mm) |
|--|--------|--------|--------|--------|--------|
| ICS.. 51.2 ICBS.. 51.2 IKGS 51Vd02 | 541 | 545 | 1770 | 523 | 67 |
| ICS.. 51.3 IKGS 51Ve03 / IKGBNS 51Vd23 / IKGNS 51Vd03 | | | | 669 | |
| ICNS.. 51.3 ICBNS.. 51.3 | | | | | |
| ICNS.. 56.3 ICBNS.. 56.3 | | | 1938 | | |

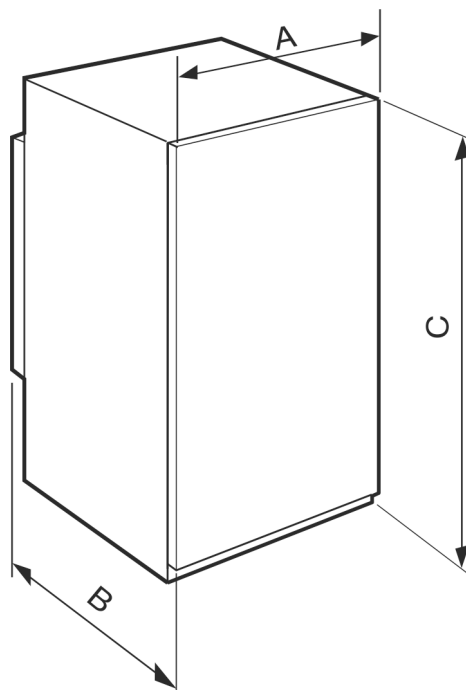


Fig. 3

| | A (mm) | B (mm) | C (mm) |
|---|--------|--------|--------|
| IRS.. 39.. IFS.. 39.. | 541 | 545 | 872 |
| IRS.. 41.. IRBS.. 41.. IKS 41Ve00 / IKS 41Ve01 | | | 1213 |
| IRBS.. 51.. SIFNS.. 51.. | | | 1770 |

4 Niši mõõdud

4.1 Sisemõõdud

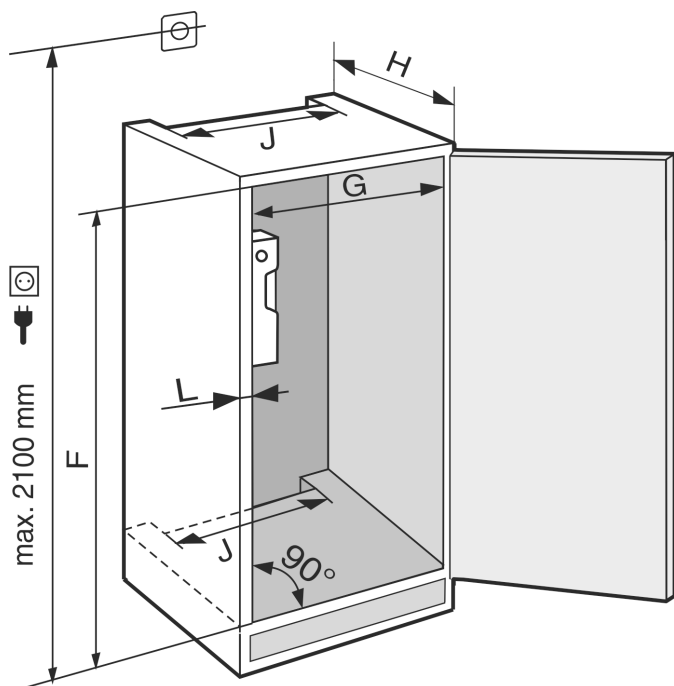


Fig. 4

| | |
|-------------------------|-------------------------|
| IRS.. 39.. / IFS.. 39.. | |
| F (mm) | 874 kuni 890 |
| G (mm) | 560 kuni 570 |
| H (mm) | min 550, soovitatud 560 |
| J (mm) | min 500 |
| L (mm) | max 19 |

| | |
|---|-------------------------|
| IR(B)S.. 41.. / IKS 41Ve00 / IKS 41Ve01 | |
| F (mm) | 1216 kuni 1236 |
| G (mm) | 560 kuni 570 |
| H (mm) | min 550, soovitatud 560 |
| J (mm) | min 500 |
| L (mm) | max 19 |

| | |
|----------------------------|-------------------------|
| IRBS.. 51.. / SIFNS.. 51.. | |
| F (mm) | 1772 kuni 1788 |
| G (mm) | 560 kuni 570 |
| H (mm) | min 550, soovitatud 560 |
| J (mm) | min 500 |
| L (mm) | max 19 |

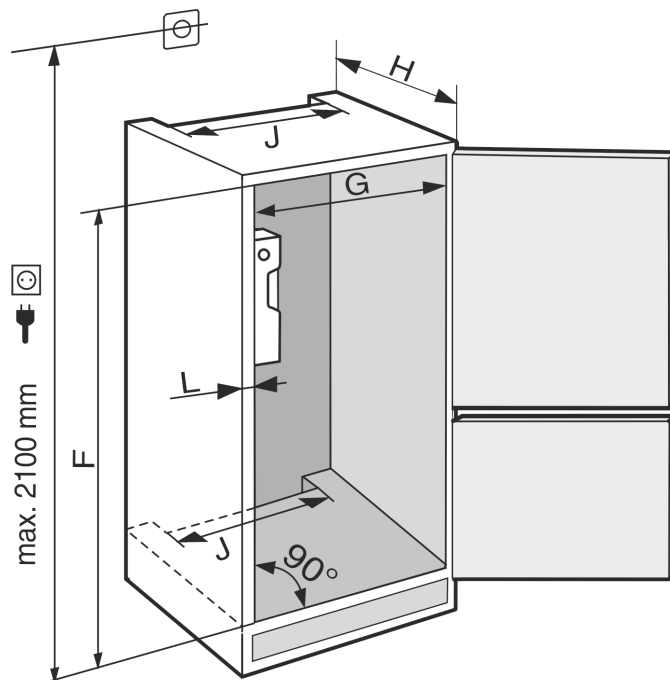


Fig. 5

IC(N)S.. 51.. / ICB(N)S.. 51.. / IKGNS 51Vd03 / IKGS 51Vd02 / IKGS 51Ve03 / IKGBNS 51Vd23

| | |
|---------------|-------------------------|
| F (mm) | 1772 kuni 1788 |
| G (mm) | 560 kuni 570 |
| H (mm) | min 550, soovitatud 560 |
| J (mm) | min 500 |
| L (mm) | max 19 |

| | |
|----------------|-------------------------|
| IC(B)NS.. 56.. | |
| F (mm) | 1940 kuni 1950 |
| G (mm) | 560 kuni 570 |
| H (mm) | min 550, soovitatud 560 |
| J (mm) | min 500 |
| L (mm) | max 19 |

Deklareeritud energiatarve määrati kindlaks köögimööbli sügavusega 560 mm. Seade on köögimööbli sügavuse 550 mm puhul täielikult talitlusvõimeline, ent veidi kõrgema energiatarbega.

- ▶ Kontrollige naabermööbli seinapaksust: See peab olema min 16 mm .
- ▶ Paigaldage seade ainult stabiilsesse, seisukindlasse köögimööblisse. Kindlustage mööbel ümberkukkumise vastu.
- ▶ Joondage köögimööbel vesiloodi ja märknurgiku abil välja ning kompenseerige vajaduse korral allapanemisega.
- ▶ Tehke kindlaks, et mööbli põhi ja külgeinad paiknevad üksteise suhtes täisnurga all.

Ventilatsiooninõuded

5 Ventilatsiooninõuded

TÄHELEPANU

Kinnikaetud ventilatsioonivad!
Kahjustused. Seade võib üle kuumeneda, mis võib lühendada erinevate seadmeosade eluiga ja põhjustada talitluspiiranguid.

- ▶ Pöörake alati tähelepanu heale mõlemasuunalisele ventilatsioonile.
- ▶ Hoidke ventilatsioonivad või -võred seadme korpuses ja köögimööblis (sisseehitatud seade) alati vabad.
- ▶ Hoidke ventilaatori õhupilud alati vabad.

Pidage ventilatsiooniristlõigetest tingimata kinni:

- Ventilatsioonišahti sügavus mööbli tagaseinas peab olema min 38 mm.
- Toite- ja heitventilatsiooni ristlõiked peavad olema mööbli soklis ning ümbrismööbli ülaosas min 200 cm².
- Põhimõtteliselt kehtib: Mida suurem on ventilatsiooni ristlõige, seda energiasäästlikumalt seade töötab.

Seadme käitamiseks on vajalik piisav toite- ja heitventilatsioon. Tehase poolt ettenähtud ventilatsioonivõred tagavad seadmel efektiivse ventilatsiooniristlõike 200 cm². Kui asendate ventilatsioonivõred ilukattega, siis peab see olema vähemalt sama suurusega või suurem kui tootja ventilatsioonivõre ventilatsiooniristlõige.

6 Seadme transportimine

Järgige seadme transportimisel:

- ▶ Transportige seadet püstiselt.
- ▶ Transportige seadet kahe inimesega.

Esmakordsel käikuvõtmisel:

- ▶ Transportige seadet pakendatult.

Seadme transportimisel pärast esmakordset käikuvõtmist (nt kolimine või puhastus):

- ▶ Tühjendage seade.
- ▶ Kindlustage uks soovimatu avanemise vastu.

7 Seadme lahtipakkimine

Pöörduge seadmel esinevate kahjustuste korral viivitamatult - enne külgeühendamist - tarnija poole.

- ▶ Kontrollige seadet ja pakendit transpordikahjustuste suhtes. Pöörduge viivitamatult tarnija poole, kui kahtlustate mingeid kahjusid.
- ▶ Eemaldage seadme tagaküljelt ja külgselt kõik materjalid, mis võivad nõuetekohast ülespanemist või toite- ning heitventilatsiooni takistada.
- ▶ Eemaldage seadmelt kõik kaitsekiled. Ärge kasutage seejuures tipjaid või teravaid esemeid!

8 Seadme ülespanemine



ETTEVAATUST

Vigastusoht raske seadme tõttu!

- ▶ Transportige seade kahe inimesega selle ülespaneku kohta.



HOIATUS

Vigastus- ja kahjustusoht ebastabiilse seadme tõttu!
Seade võib ümber kukkuda.

- ▶ Kinnitage seade vastavalt korraldustele.



HOIATUS

Tulekahju ja kahjustuste oht!

- ▶ Külmikule ei tohi asetada soojust eraldavaid seadmeid nagu nt mikrolaineahju, rösterit jms!

Laske seade võimaluse korral spetsialistil köögimööblisse sisse ehitada.

Ärge pange seadet üles ilma abita.

8.1 Pärast ülespanemist

- ▶ Eemaldage kõik transpordikindlustuse osad.
- ▶ Puhastage seade (vt kasutuskorraldust, Seadme puhastamine).

9 Pakendi utiliseerimine



HOIATUS

Lämbumisoht pakendimaterjali ja kilede tõttu!

- ▶ Ärge lubage lastel pakendimaterjaliga mängida.

Pakend on valmistatud taaskäideldavast materjalist:

- Lainepapp/papp
- Vahtpolüstüroolist detailid
- Polüetüleenist kiled ja kotid
- Polüpropüleenist sidumisliinid
- Polüetüleenist klaasiga naelttega koostatud puitraam*
- ▶ Viige pakendimaterjal ametlikku jäätmekogumispunkti.

10 Kasutatavate sümbolite selgitus

| | |
|--|---|
| | Selle tegevussammu puhul valitseb vigastusoht! Järgige ohutusjuhiseid! |
| | Korraldus kehtib mitmele mudelile. Teostage see samm ainult siis, kui see Teie seadme kohta kehtib. |
| | Palun järgige montaaži kohta põhjalikku kirjeldust korralduse tekstiosas. |
| | Lõik kehtib kas üheükselisele seadmele või kaheükselisele seadmele. |
| | valige alternatiivide vahel: Parema uksepiirajaga või vasaku uksepiirajaga seade. |
| | Montaažisamm on vajalik IceMakeri ja / või InfinitySpringi puhul. |

| | |
|---|---|
|  | Vabastage ainult kruvisid või pingutage kergelt kinni. |
|  | Pingutage kruvid tugevasti kinni. |
|  | Kontrollige, kas järgnev töösamm on Teie mudelil vajalik. |
|  | Kontrollige kasutatud detailide õiget montaaži / õiget istu. |
|  | Mõõtkte etteantud mõõt üle ja korrigeerige vajaduse korral. |
|  | Tööriist montaažiks: meetripulk |
|   | Tööriist montaažiks: akutrell ja otsak Kruvide parema ligipääsetavuse tagamiseks soovitatakse pikka kruvimisotsakut. |
|  | Tööriist montaažiks: vesilood |
|  | Tööriist montaažiks: lihtvõti VM 7 ja VM 10 |
|  | Selleks töösammuks vajatakse kahte inimest. |
|  | Töösamm leiab seadmel aset märgistatud kohas. |
|  | Abivahend montaažiks: õmblusniit |
|  | Abivahend montaažiks: mõõtnurgik |
|  | Abivahend montaažiks: kruvikeeraja |

| | |
|---|---|
|  | Abivahend montaažiks: käärid |
|  | Abivahend montaažiks: marker, kustutatav |
|  | Kaaspakend: võtke detailid välja |
|  | Utiliseerige enam mittevajalikud detailid asjatundlikult. |

11 **** külmkambri uks*

Te saate **** külmkambri ukse uksepiiraja vahetusel lihtsa võttega ümber paigutada. Kui võimalik, avage jahutusseadme ust rohkem kui 115° (1), siis saate külmkambrit avada ka uksepiirajat vahetamata. Seadmeukse väiksema avanemisenurga (2) korral osutub vajalikuks uksepiiraja ümber paigutada.

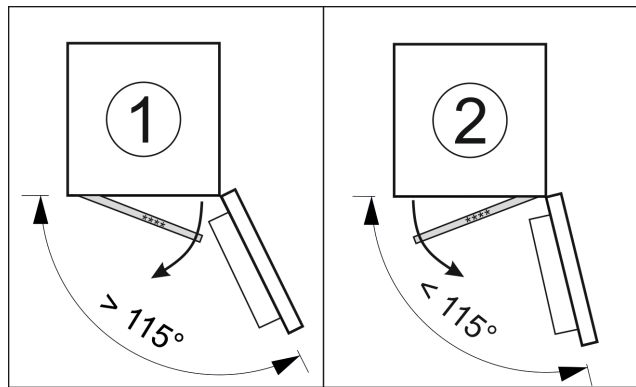


Fig. 6

11.1 Uksepiiraja ümberpaigutamine

Uksepiiraja ümberpaigutamise liugur asub **** külmkambri ukse all.

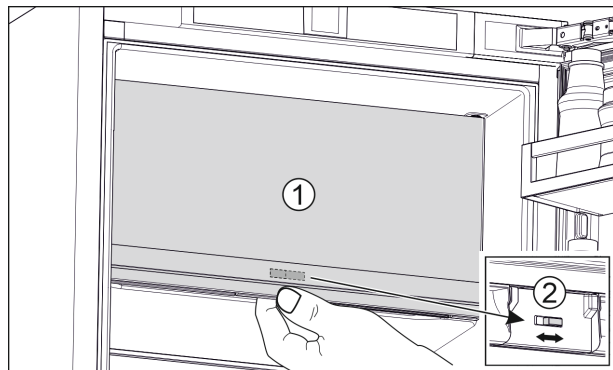


Fig. 7

- Sulgege **** külmkambri uks (1).
- Haarake **** külmkambri uksest altpoolt kinni.
- Lükake liugurit (2) kas paremale või vasakule.

12 Uksepiiraja vahetamine

Tööriistad

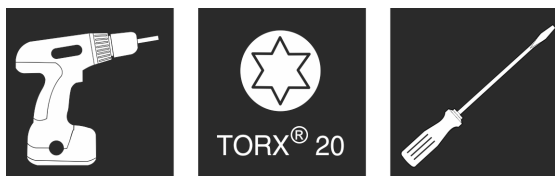


Fig. 8



HOIATUS

Vigastusohht väljakukkuvu ukse tõttu!

Kui kinnitusdetailid pole piisavalt tugevasti külge kruvitud, siis võib uks välja kukkuda. See võib põhjustada raskeid vigastusi. Peale selle ei pruugi uks sulguda, nii et seade ei jahuta korralikult.

- Kruvige laagripukid all ja ülal tugevasti 4 Nm külge.

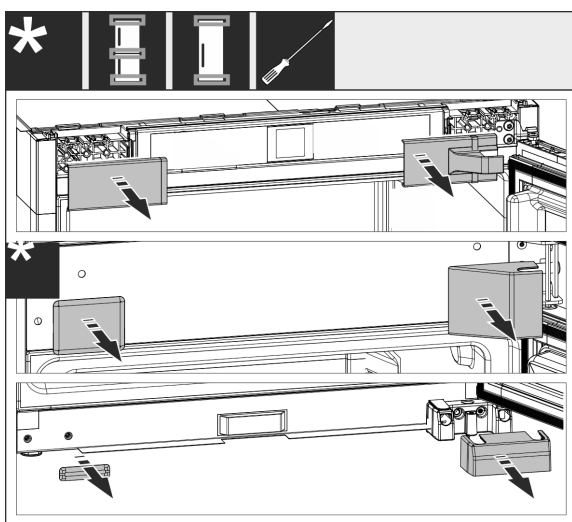


Fig. 9

- Võtke juba monteeritud katted maha, vaj. korral kasutage mahakangutamiseks lapikkruvikeerajat.

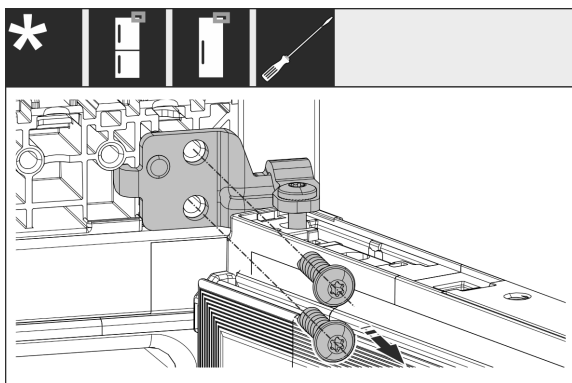


Fig. 10

- Vabastage laagripuki kruvid. Kindlustage uks väljakukkumise vastu.

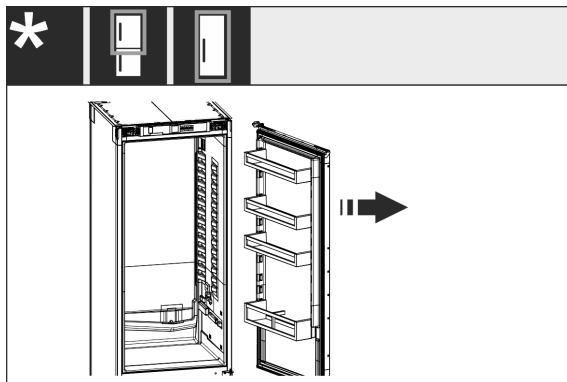


Fig. 11

- Võtke uks koos veel külgekrutatud laagripukiga maha.

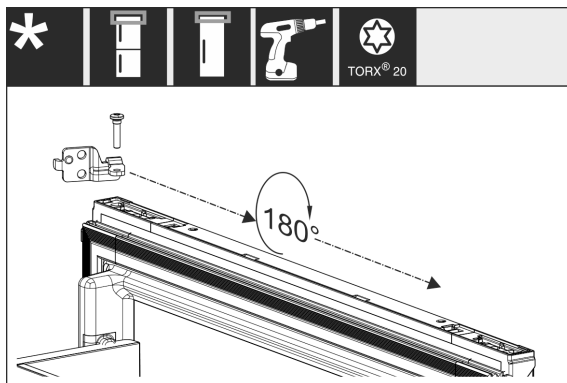


Fig. 12

- Pöörake laagripukki 180° võrra ja paigutage ümber.

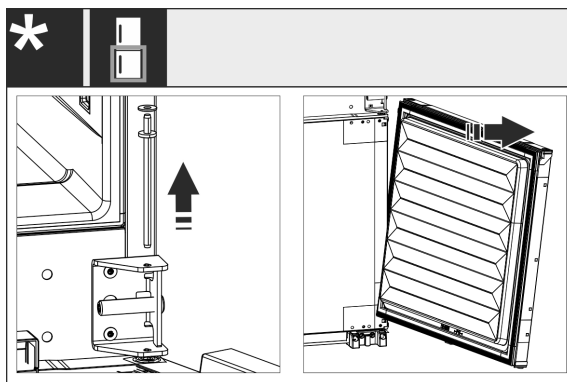


Fig. 13

- Alumise ukse mahavõtmine: Tõmmake keskmine laagripolt koos seibiga välja. Kindlustage uks väljakaldumise vastu. Tõstke uks ülespoole maha.

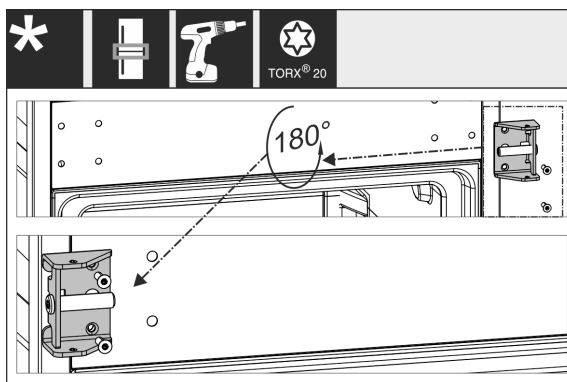


Fig. 14

- Paigutage keskmine laagripukk ümber ja kruvige külge.

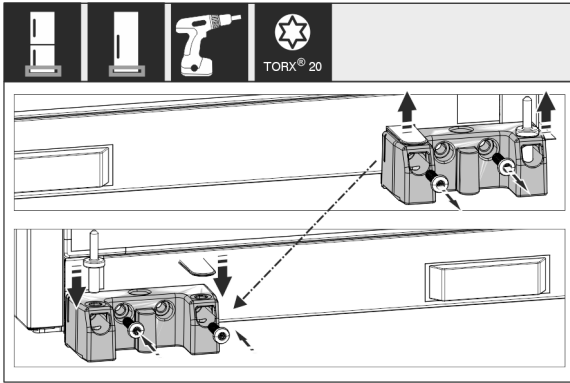


Fig. 15

- ▶ Paigutage alumine laagripukk ümber ja kruvige külge.

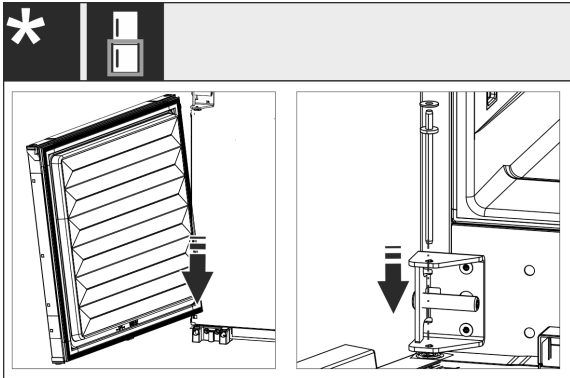


Fig. 16

- ▶ Kombinatsioonide puhul: Alumise ukse monteerimine: Pange all šarniirpoldile ja pöörake ülal sisse. Lükake keskmine laagripolt ülaltpoolt läbi keskmise laagripuki ukse sisse.

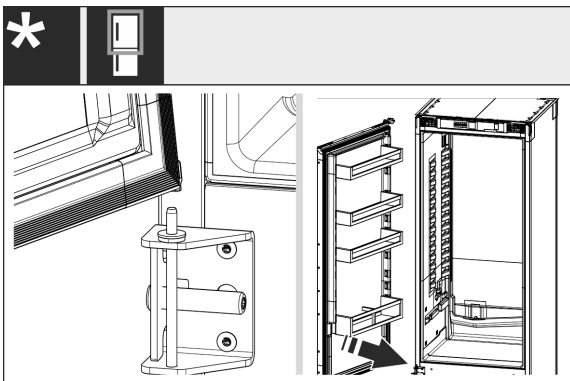


Fig. 17

- ▶ Kombinatsioonide puhul: Ülemise ukse monteerimine: Pange all keskmisele laagripoldile.
- ▶ Üheükseliste seadmete puhul: Ukse monteerimine: Pange all laagripoldile.

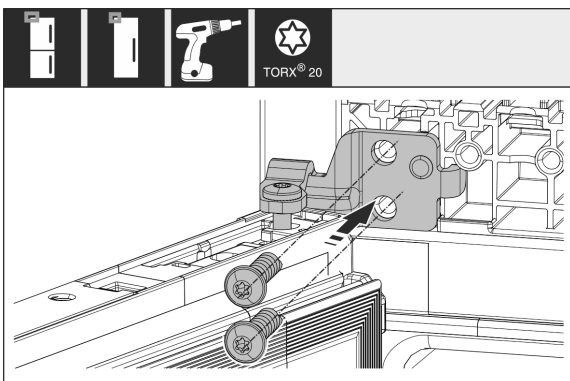


Fig. 18

- ▶ Kruvige ülemine laagripukk korpuse külge.

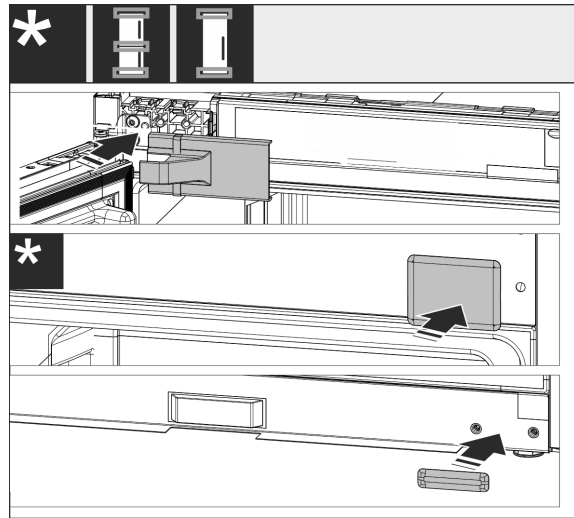


Fig. 19

- ▶ Monteerige käepidemekülje katted tagasi. Monteerige šarniirikülje kate tagasi alles pärast mööblisse paigaldamist.
- ▶ Kontrollige kõiki kruvisid ja pingutage vaj. korral üle.

13 Seadme paigaldamine nišši

Tööriistad ja abivahendid



Fig. 20

Kaasasolevad montaažiosad

Seadme paigaldamine nišši

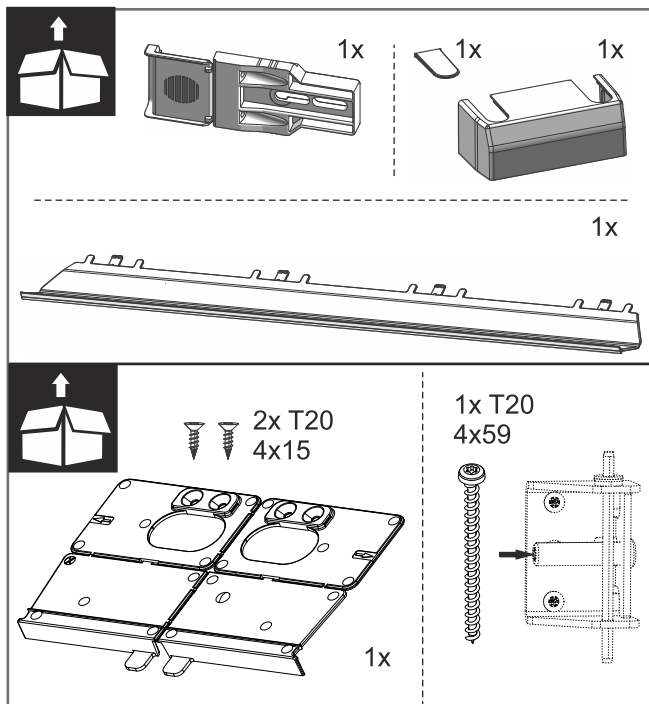


Fig. 21

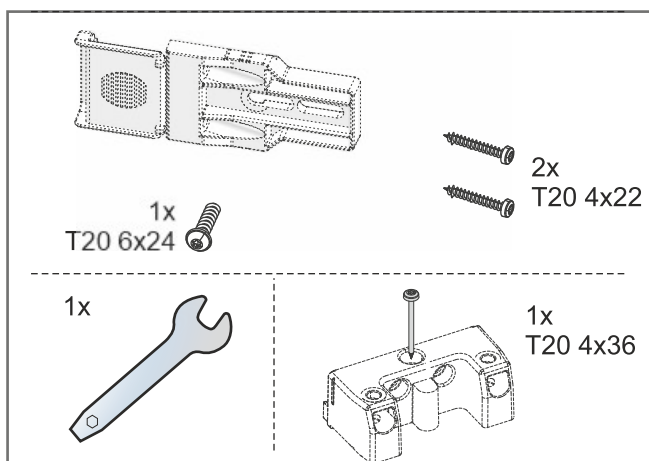


Fig. 22

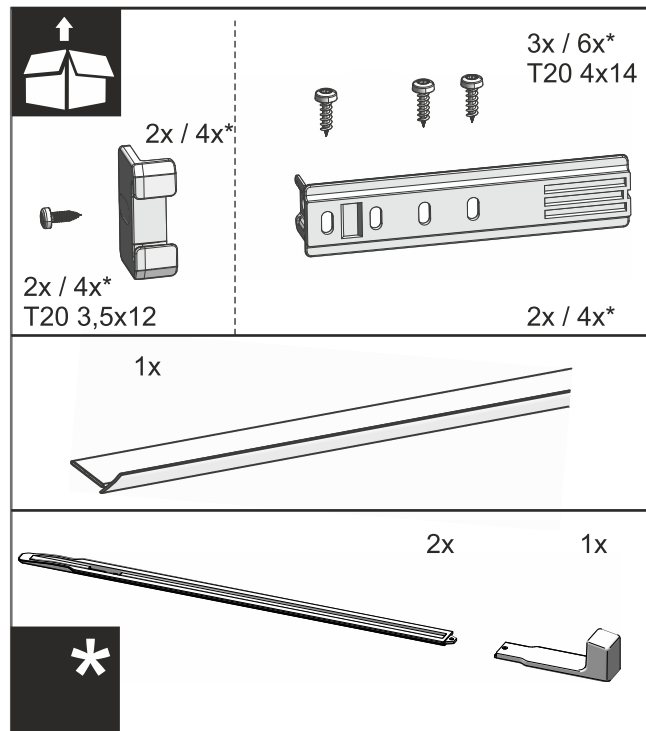


Fig. 23

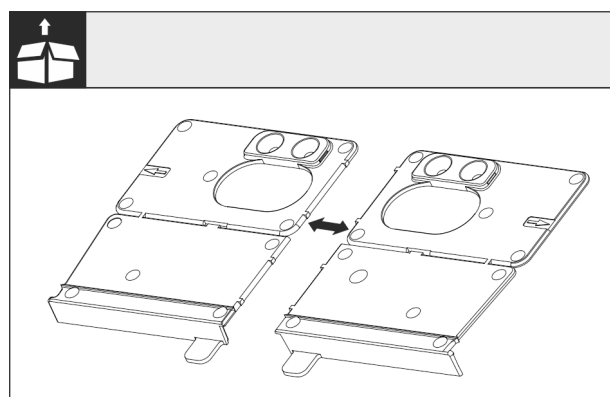


Fig. 24 Põranda montaažinurgik

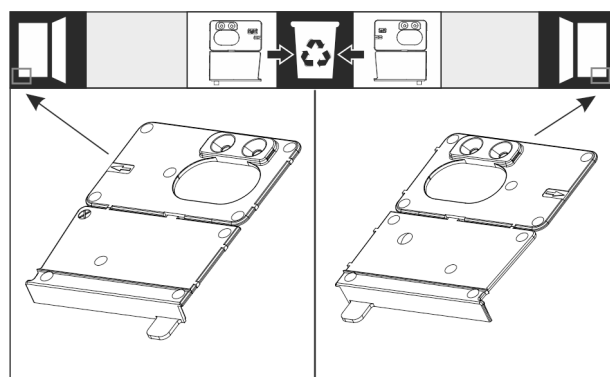


Fig. 25

- Lahutage montaažinurgik perforeeritud kohas põrandast. Utiliseerige sõltuvalt uksepiirajast kas parem või vasak montaažinurgik.

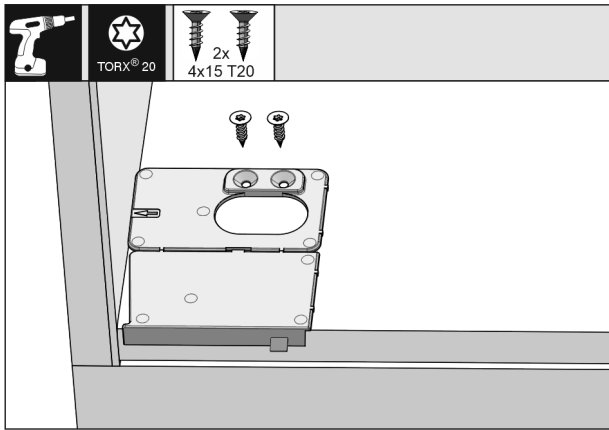


Fig. 26

TÄHELEPANU

Seadme korrektne paigaldussügavus.

- ▶ Montaažinurgiku kasutamine tagab seadme korrektse paigaldussügavuse.
- ▶ Kruvige pöranda montaažinurgik sõltuvalt paremal või vasakul asuvast uksepiirajast külgeinaga kohakuti mööbliniši pöranda külge. Montaažinurgik monteeritakse alati käepidemeküljele.

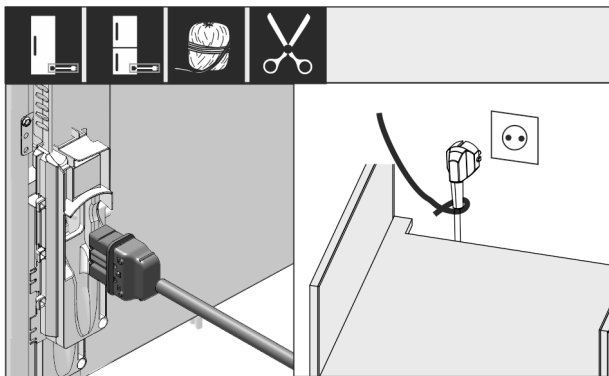


Fig. 27

- ▶ Võtke võrguühendusjuhe kaaspakist välja.
- ▶ Pistke võrguühendusjuhtme külmutusseadme pesa seadme tagaküljel seadme pistikusse. Pöörake tähelepanu külmutusseadme pesa tugevale kinnitusele.
- ▶ Vedage võrgupistik nõõri abil vabalt ligipääsetava pistikupesajuurde.

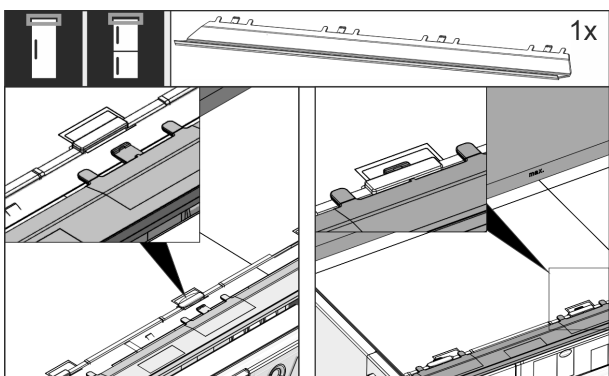


Fig. 28

- ▶ Pistke kompensatsioonisirmi sisse. Sirmi saab mõlemale küljele nihutada.

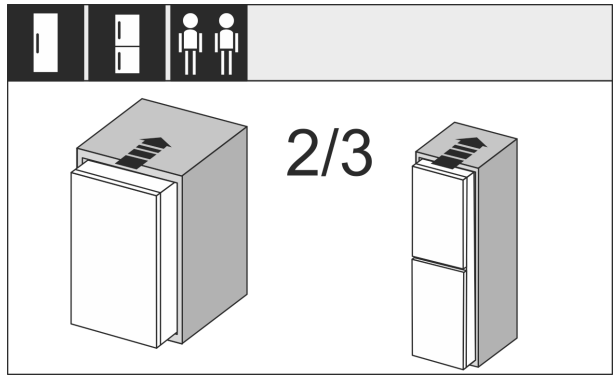


Fig. 29

- ▶ Lükake seade 2/3 ulatuses mööblinišši.

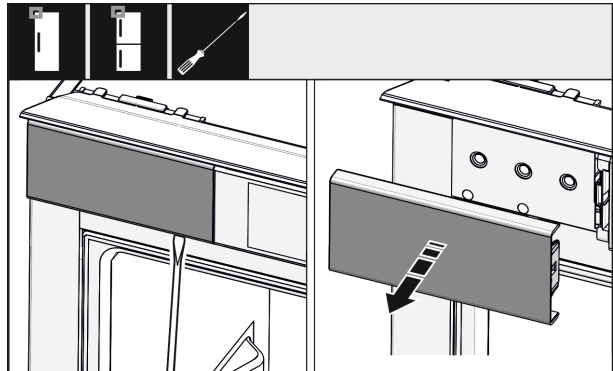


Fig. 30

- ▶ Lõdvendage kruvikeerajaga ülal vasakul katet ja võtke siis maha.
- ▶ Kui juba monteeritud, siis eemaldage edasised katted.

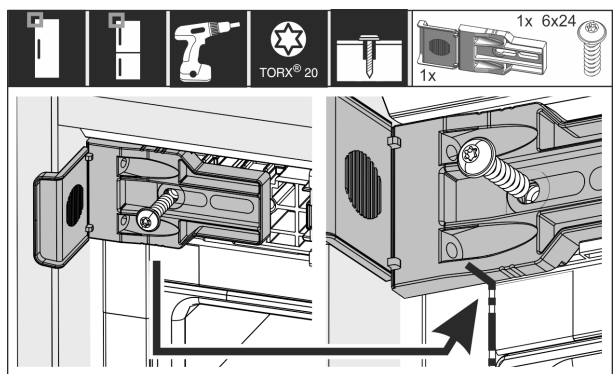


Fig. 31

- ▶ Kruvige kinnitusnurgik tugevasti külge. Nurgikut ei peaks saama enam nihutada. Kinnitusnurgiku märgistus asub ideaalselt korpuse vuugil.

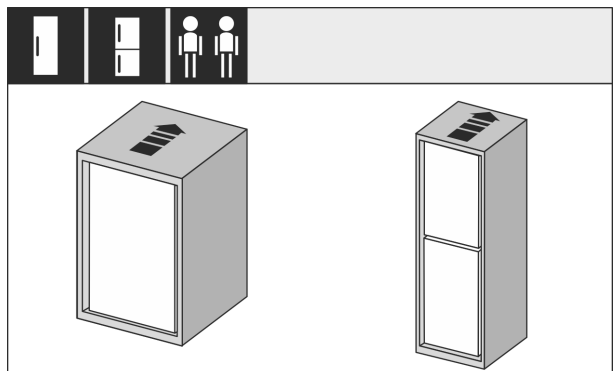


Fig. 32

Seadme paigaldamine nišši

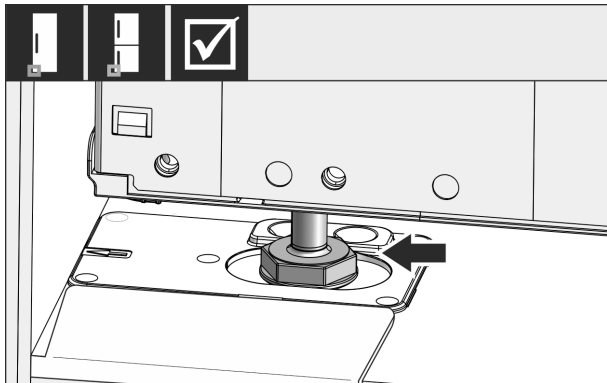


Fig. 33



HOIATUS

Tulekahju oht lühise tõttu!

- ▶ Kui lükkate seadme nišši: Ärge murdke, pigistage ega kahjustage võrguühendusjuhet.
- ▶ Ärge käitage seadet defektse võrguühendusjuhtmega.
- ▶ Lükake seade täielikult mööblinišši. Seadejalg peab istuma montaažinurgiku väljalõikes.

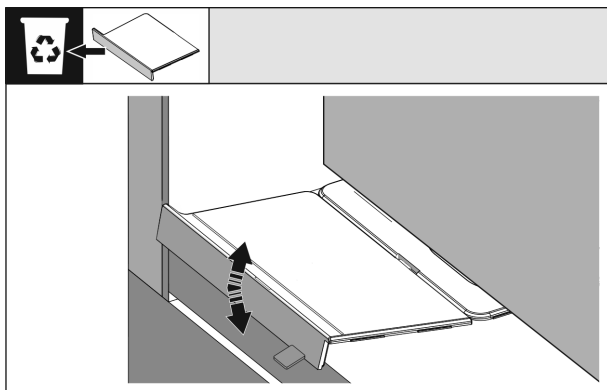


Fig. 34

- ▶ Põranda montaažinurgiku eesmise piiraja eemaldamine: Vabastage piiraja liigutamiseks ja rebige vajaduse korral tangidega maha.

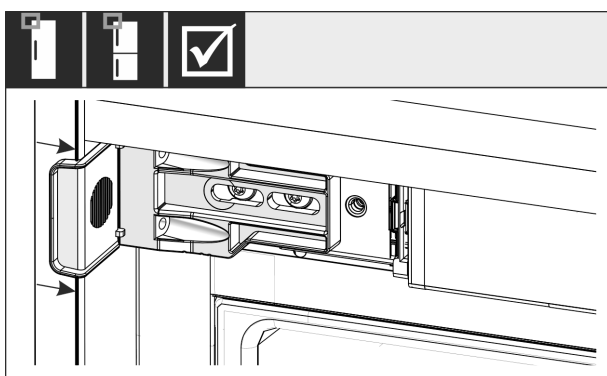


Fig. 35

- ▶ Kontrollige, kas seade istub kohakuti mööblinišis. Kinnitusring peab vastu mööbliniši külgselja toetuma.

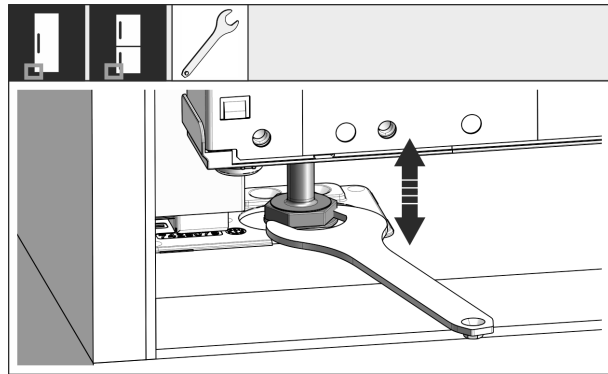


Fig. 36

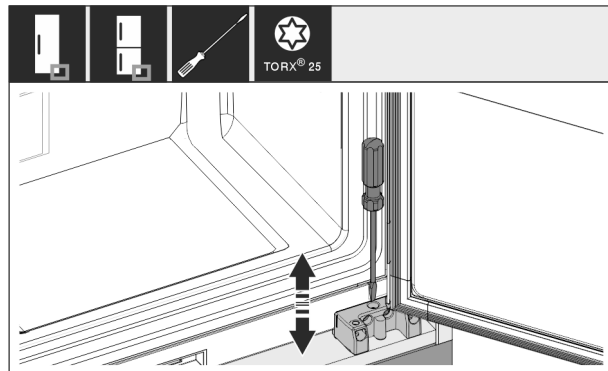


Fig. 37

- ▶ Vajaduse korral joondage seadme kalle seadejalgade kaudu välja.

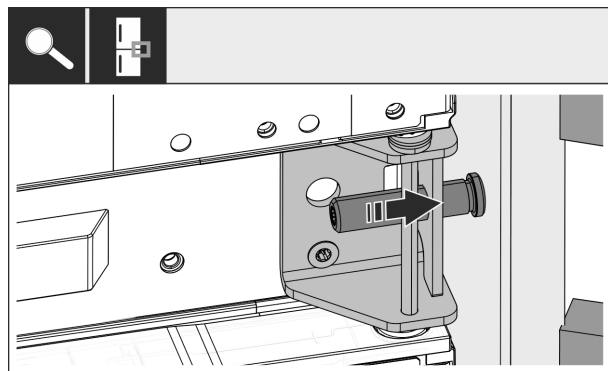


Fig. 38

- ▶ Kombinatsioonide puhul: Fikseerige seade šarniirküljel keskmise laagripuki kaudu nišši. Pöörake tähelepanu sellele, et seadekruidedega ei kahjustata mööbliseina.

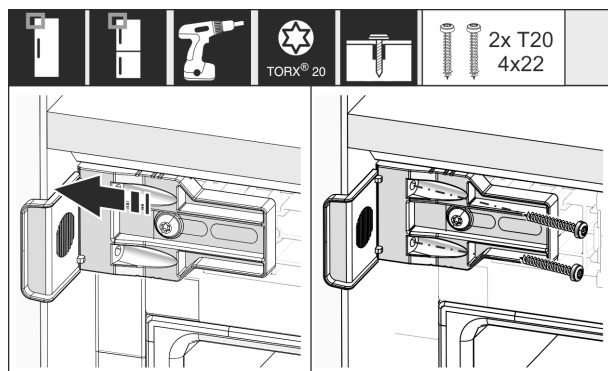


Fig. 39

- ▶ Kruvide nurgik tugevasti mööbliniši külgselja külge.

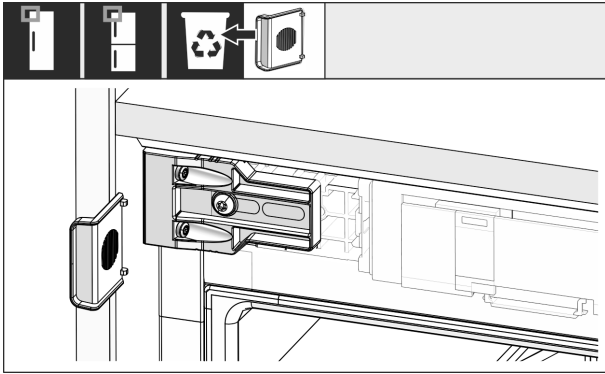


Fig. 40

- Murdke käepidemeküljel ülal piiraja nurgikult maha ja utiliseerige.

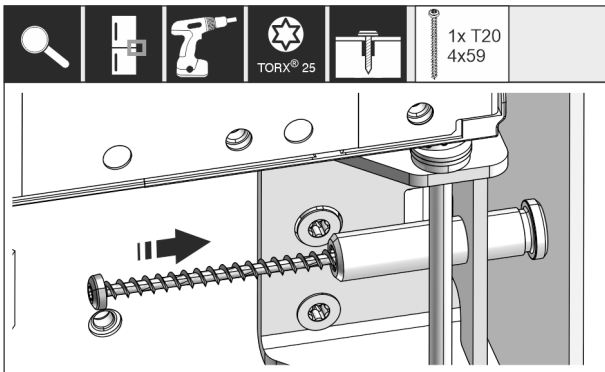


Fig. 41

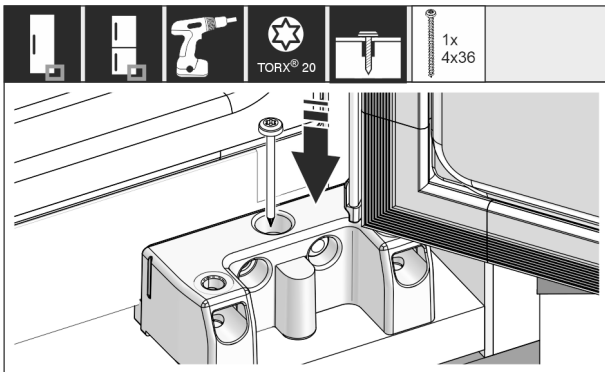


Fig. 42

- Krivige seade šarniiriküljel keskmise ja alumise laagripuki kaudu nišis kinni.

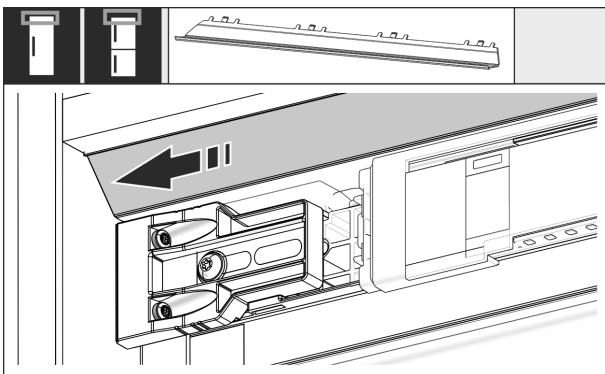


Fig. 43

- Nihutage sirmi nii, et see istub mööbliniši küljega kohakuti.

Paigaldage alates niši kõrgusest 1400 mm nivelleerimissiinid:



Fig. 44

Te peate alates niši kõrgusest 1400 mm seadme alla nivelleerimissiinid paigaldama. Nivelleerimissiinid **vähendavad mürataset**. Kaks nivelleerimissiini ja üks montaažikäepide on alates niši kõrgusest 1400 mm seeriaviisiliselt kaaspakis.

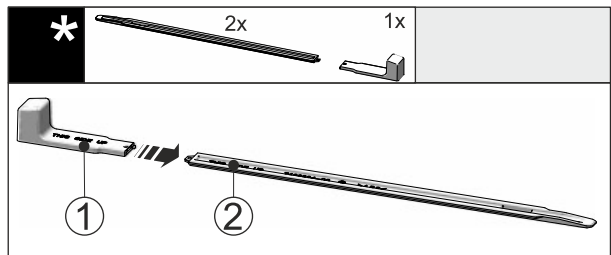


Fig. 45

- Pistke montaažikäepide Fig. 45 (1) nivelleerimissiini Fig. 45 (2) külge.

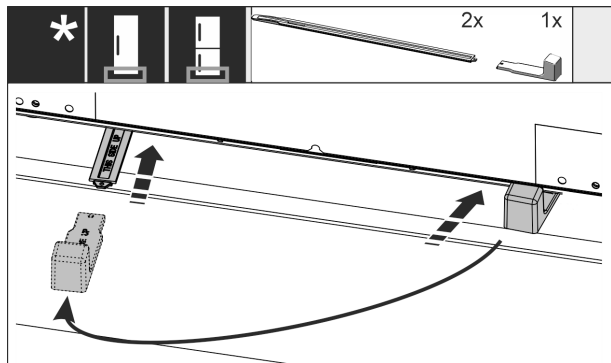


Fig. 46

- Lükake nivelleerimissiin seadme põhja all juhikus lõpuni sisse.
- Tõmmake montaažikäepide maha ja pistke teise nivelleerimissiini külge.
- Toimige teise nivelleerimissiiniga samamoodi.

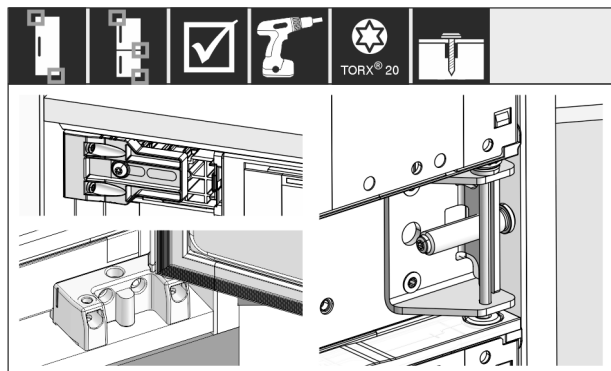


Fig. 47

- Kontrollige kõiki kruvisid ja pingutage üle.

Seadme paigaldamine niiši

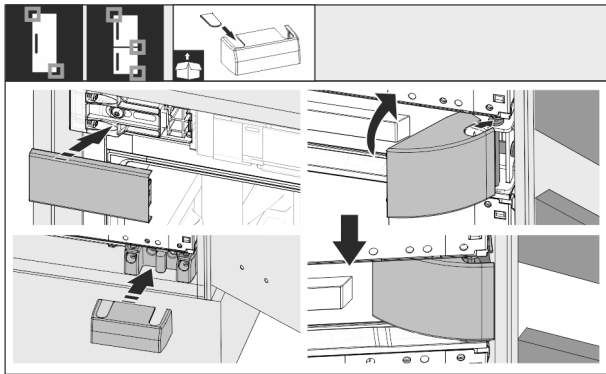


Fig. 48

- ▶ Pange kõik katted peale.

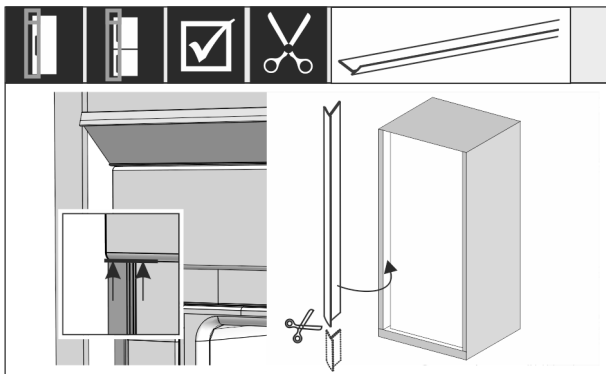


Fig. 49

- ▶ Vajaduse korral: lühendage keeder teravate käaridega vajalikule pikkusele.
- ▶ Pange keeder ülemise katte all kohale ja suruge vastu. Keeder on magnetiline.

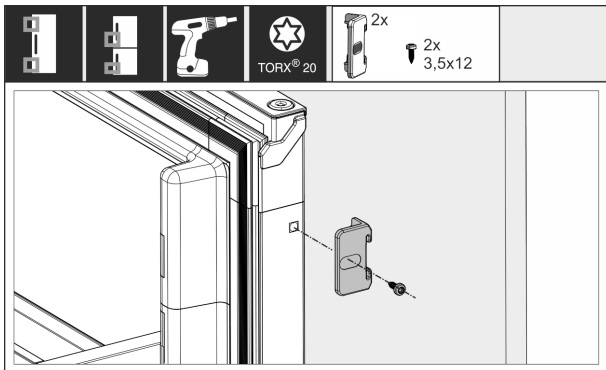


Fig. 50

- Mööbliukse ja seadmeukse ühendamine:
- ▶ Avage uks maksimaalselt.
 - ▶ Monteerige nurgik seadmeukse külge.

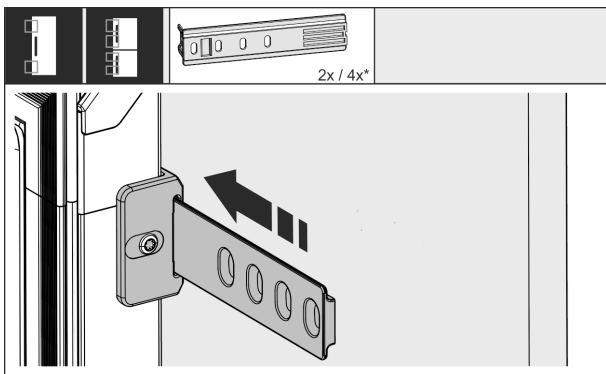


Fig. 51

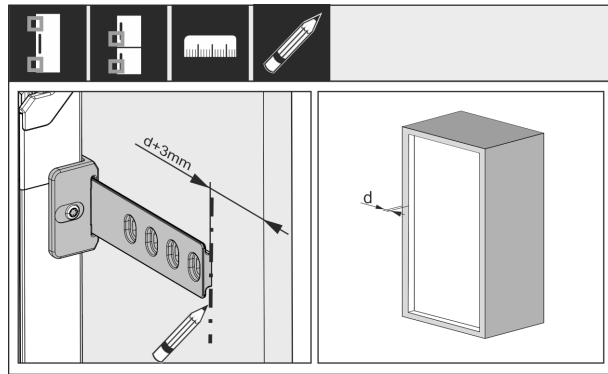


Fig. 52

Mõõt siiniotsa ja mööbliukse välisserva vahel tuleneb mööbli külgselja paksusest + 3 mm.

- ▶ Tehke mahapestava pliitsiga märgistus.

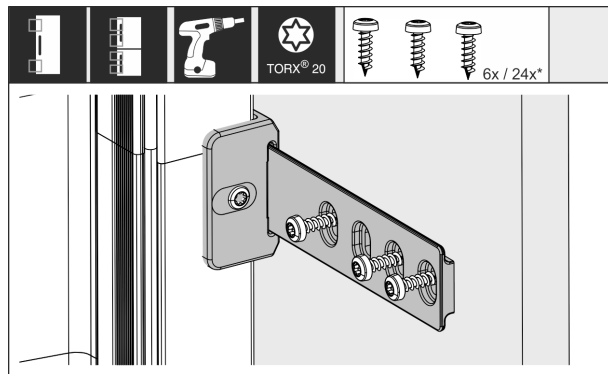


Fig. 53

- ▶ Lükake siin nurgikusse ja kruvige mööbliukse külge.

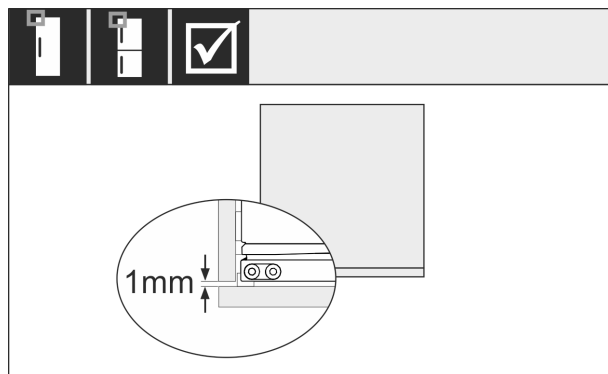


Fig. 54

- ▶ Kontrollige, kas seadmeukse tihend toetub ümberringi vastu.
- ▶ Tehke kindlaks, et mööbliukse ei löö vastu mööbliniši külgselja. Liebherr soovib min 1 mm vahekaugust.

14 Seadme ühendamine voluvarustusega

▷ Seade on külge ühendatud. Esmakordset käikuvõtmist vt järgmistest peatükkidest või kasutuskorraldusest.



HOIATUS

Elektrilöögi oht ja vigastusoht kahjustatud seadme või kahjustatud võrguühendusjuhtme tõttu!

Oht elule ja löikevigastused. Kui seade või võrguühendusjuhe sai kahjustada, siis võite surmava elektrilöögi saada. Peale selle võite ennast seadmekorpuse kahjustatud osadel löigata.

- ▶ Kontrollige seadet ja võrguühendusjuhet pärast transporti kahjustuste suhtes.
- ▶ Ärge võtke seadet mitte mingil juhul käiku, kui seade või võrguühendusjuhe on kahjustatud.
- ▶ Võtke ühendust klienditeenindusega.

Te ühendate seadme eraldi tarnitud võrguühendusjuhtmega voluvõrku. Võrguühendusjuhtme ühes otsas on külmutusseadme pesa ja teises otsas võrgupistik.

Tehke kindlaks, et järgmised eeldused on täidetud:

- Seade ja võrguühendusjuhe on kahjustamata.
- Seade on eeskirjakohaselt paigaldatud. (vt. 13 Seadme paigaldamine nišši)
- Elektriuhenduse nõuetest on kinni peetud. (vt. 2 Ülespa- nekutingimused)
- Mõõdud eeskirjakohaseks ühendamiseks on teada ja neist peetakse kinni.
- Võrgupinge ja sagedus peavad vastama tüübisildil esitatud andmetele.
- Pistikupesa peab olema eeskirjakohaselt maandatud või elektriliselt kaitstud.
- Kaitsme vallandusvool on vahemikus 10 A kuni 16 A.
- Pistikupesa on kergesti ligipääsetav ega asu seadme taga. (vt. 4 Niši mõõdud)

TÄHELEPANU

Kahjustusoht asjatundmatu käituse tõttu!

Seadme elektriliste komponentide kahjustumine.

- ▶ Kasutage eranditult kaasapandud võrguühendusjuhet.



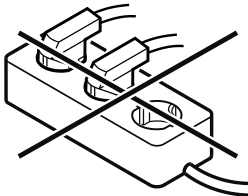
HOIATUS

Tulekahju oht asjatundmatu külgeühendamise tõttu!

Põletused.

Kahjustused seadmel.

- ▶ Ärge kasutage pikenduskaableid.
- ▶ Ärge kasutage jaotusliiste.



TÄHELEPANU

Kahjustusoht asjatundmatu külgeühendamise tõttu!

Kahjustused seadmel.

- ▶ Ärge ühendage seadet off-grid-inverterite nagu nt päikeseelektrisüsteemide ja bensiinigeneraatorite külge.

- ▶ Ühendage võrguühendusjuhtme võrgupistik pingevarustuse külge.
 - ▷ Displeile ilmub Liebherri logo.
 - ▷ Näidik lülitub Standby-sümbolile.
 - ▷ Kui 60 sekundi jooksul ei toimu ühtki tegevust: Standby-sümbol hajub või kaob.



home.liebherr.com/fridge-manuals

ET integreeritavad külmikud ja sügavkülmikud, nihkuks

Väljaandmise kuupäev: 20240612

Artikli-nr indeks: 7088417-00

Liebherr-Hausgeräte GmbH
Memminger Straße 77-79
88416 Ochsenhausen
Deutschland