



Istruzioni di montaggio

Quality, Design and Innovation



[home.liebherr.com/fridge-manuals](http://home.liebherr.com/fridge-manuals)





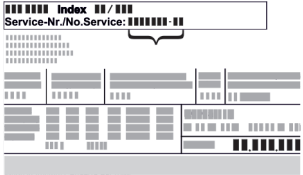




# LIEBHERR

# Avvertenze generali di sicurezza

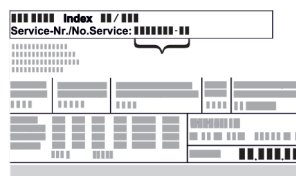
## Indice

1	<b>Avvertenze generali di sicurezza</b> .....	2
2	<b>Dimensioni di ingombro</b> .....	3
3	<b>Trasporto dell'apparecchiatura</b> .....	4
4	<b>Disimballaggio dell'apparecchio</b> .....	4
5	<b>Smaltimento dell'imballaggio</b> .....	4
6	<b>Montaggio Side-by-Side</b> .....	4




Il costruttore si impegna costantemente al perfezionamento di tutti i tipi e modelli. Certi della vostra comprensione, ci riserviamo pertanto il diritto di apportare modifiche nella forma, negli equipaggiamenti e nella tecnica.

Simbolo	Spiegazione
	<p><b>Leggere le istruzioni</b></p> <p>Per apprendere tutti i vantaggi del vostro nuovo apparecchio, vi preghiamo di leggere attentamente le indicazioni contenute nelle presenti istruzioni.</p>
	<p><b>Istruzioni complete in Internet</b></p> <p>Le istruzioni complete si trovano in Internet usando il codice QR che troverete sul frontespizio delle istruzioni oppure inserendo il codice di assistenza alla pagina <a href="http://home.liebherr.com/fridge-manuals">home.liebherr.com/fridge-manuals</a>.</p> <p>Il numero di servizio è riportato sulla targhetta identificativa:</p>  <p><i>Fig. Rappresentazione esemplificativa</i></p>
	<p><b>Controllo dell'apparecchio</b></p> <p>Accertarsi che tutti i componenti non abbiano subito danni durante il trasporto. In caso di reclami rivolgersi al rivenditore o al servizio di assistenza clienti.</p>
	<p><b>Differenze</b></p> <p>Le istruzioni per l'uso sono valide per più modelli, pur non escludendo eventuali differenze. I paragrafi che si riferiscono solamente determinati apparecchi sono contrassegnati con un asterisco (*).</p>
	<p><b>Istruzioni e risultati di procedura</b></p> <p>Le istruzioni di procedura sono contrassegnate con ▶.</p> <p>I risultati di procedura sono contrassegnati con ▷.</p>
	<p><b>Video</b></p> <p>I video per le apparecchiature sono disponibili sul canale YouTube di Liebherr-Hausgeräte.</p>

- Se si cede l'apparecchiatura, consegnare anche le istruzioni di montaggio al nuovo proprietario.
- Per utilizzare l'apparecchiatura in modo corretto e sicuro, leggere attentamente le presenti istruzioni di montaggio prima dell'impiego. Osservare sempre le istruzioni, le avvertenze di sicurezza e le indicazioni di avvertimento presenti. Sono importanti per poter installare e utilizzare l'apparecchiatura in modo sicuro e corretto.
- Per prima cosa leggere e osservare le indicazioni generali di sicurezza riportate al capitolo "Indicazioni generali di sicurezza" delle **Istruzioni per l'uso** allegate a queste istruzioni di montaggio. Se le **Istruzioni per l'uso** non sono più disponibili, è possibile scaricare le **Istruzioni per l'uso** in Internet inserendo il codice di assistenza alla pagina [home.liebherr.com/fridge-manuals](http://home.liebherr.com/fridge-manuals). Il codice di assistenza è riportato sulla targhetta identificativa:



- Durante l'installazione dell'apparecchiatura, osservare le indicazioni di avvertimento e le altre indicazioni specifiche riportate negli altri capitoli:

	PERICOLO	Segnala una situazione di pericolo immediato che in caso di mancato rispetto comporta come conseguenza la morte o gravi lesioni personali.
	AVVERTENZA	Segnala una situazione di pericolo che in caso di mancato rispetto potrebbe comportare come conseguenza la morte o gravi lesioni personali.
	ATTENZIONE	Segnala una situazione di pericolo che in caso di mancato rispetto potrebbe comportare come conseguenza lesioni personali di lieve o media gravità.
	ATTENZIONE	Segnala una situazione di pericolo che in caso di mancato rispetto potrebbe comportare come conseguenza danni materiali.
	Nota	Segnala indicazioni e consigli utili.

## 1 Avvertenze generali di sicurezza

- Conservare accuratamente le presenti istruzioni di montaggio per poterle consultare in qualsiasi momento.

## 2 Dimensioni di ingombro

Fig. 2 Rappresentazione esemplificativa

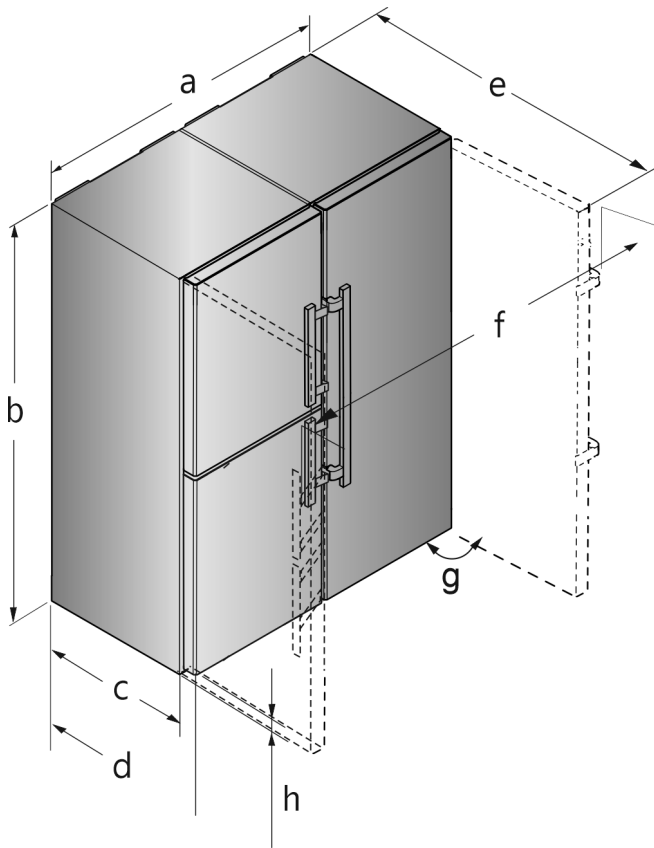


Fig. 1 Rappresentazione esemplificativa

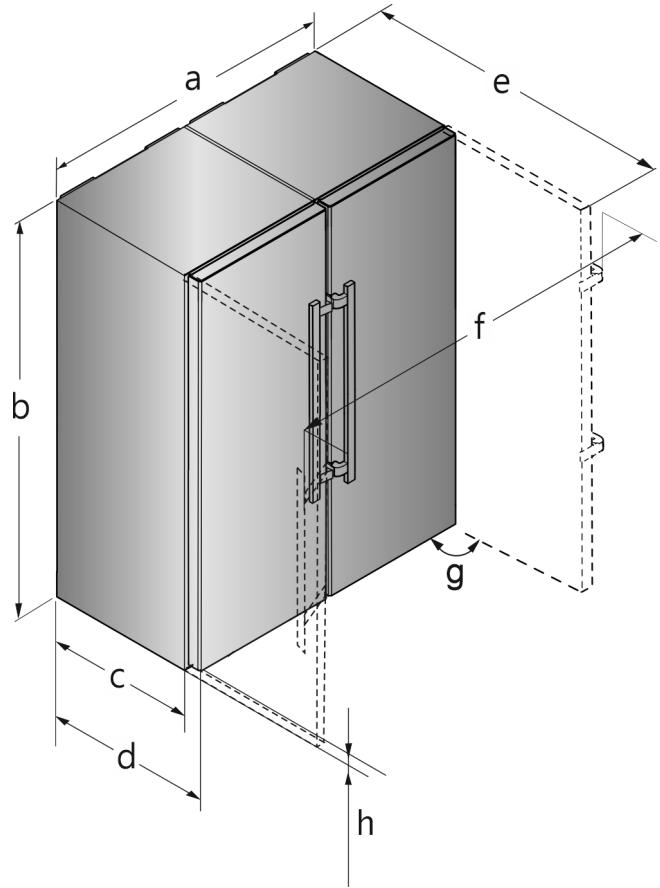
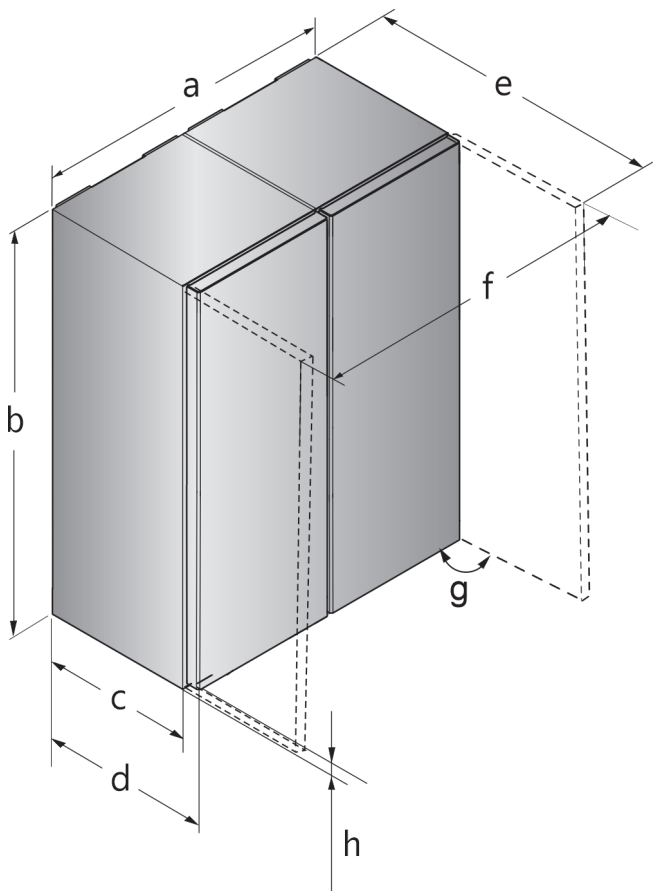


Fig. 3 Rappresentazione esemplificativa  
Per apparecchiature con maniglia



	a	b	c	d	e	f	h	g
S(BN)(CN)(FN)(sd)(st)(bd)(bs) 52..(i)	1204 mm	1855 mm	611 mm <sup>x</sup>	675 mm <sup>x</sup>	1222 mm <sup>x</sup>	1318 mm	35 mm	90°

# Trasporto dell'apparecchiatura

	a	b	c	d	e	f	h	g
CBN.. 76..	1504 mm	1855 mm	611 mm <sup>x</sup>	675 mm <sup>x</sup>	1365 mm <sup>x</sup>	1618 mm	35 mm	90°

Per apparecchiature con maniglia

<sup>x</sup> In caso di utilizzo di distanziatori a parete il valore aumenta di 15 mm .

Le dimensioni con la porta aperta si applicano a un angolo di apertura di 90°. Le distanze variano a seconda dell'angolo di apertura.

	a	b	c	d	e	f	h	g
SFN(sd)(sf)(bd) 52..	1226 mm	1855 mm	611 mm <sup>x</sup>	675 mm <sup>x</sup>	1217 mm <sup>x</sup>	1252 mm	35 mm	90°

Per apparecchi con maniglia incassata

<sup>x</sup> In caso di utilizzo di distanziatori a parete il valore aumenta di 15 mm .

Le dimensioni con la porta aperta si applicano a un angolo di apertura di 90°. Le distanze variano a seconda dell'angolo di apertura.

## 3 Trasporto dell'apparecchiatura

Per il trasporto dell'apparecchiatura attenersi a quanto segue:

- ▶ Trasportare l'apparecchiatura in posizione verticale.
- ▶ Trasportare l'apparecchiatura ricorrendo all'aiuto di altre due persone.

All'atto della prima messa in funzione:

- ▶ Trasportare l'apparecchiatura imballata.

Per il trasporto dell'apparecchiatura dopo la prima messa in funzione (ad es. per il trasloco o la pulizia):

- ▶ Svuotare l'apparecchiatura.
- ▶ Bloccare la porta contro l'apertura accidentale.

## 4 Disimballaggio dell'apparecchio

In caso di danni all'apparecchio, rivolgersi immediatamente al fornitore – prima della sua installazione.

- ▶ Verificare che l'apparecchio e l'imballaggio non abbiano subito danni durante il trasporto. Rivolgersi immediatamente al fornitore se si sospetta la presenza di danni.
- ▶ Rimuovere tutti i materiali dal retro o dalle pareti laterali dell'apparecchio, che possono impedire un'installazione e/o una ventilazione regolare.
- ▶ Rimuovere tutte le pellicole protettive dall'apparecchio. Non usare oggetti appuntiti o affilati!
- ▶ Staccare il cavo di alimentazione dal lato posteriore dell'apparecchio. Rimuovere anche il reggicavo per evitare rumori dovuti alle vibrazioni!

## 5 Smaltimento dell'imballaggio



### AVVERTENZA

Pericolo di soffocamento a causa del materiale d'imballaggio e di film!

- ▶ Non lasciare giocare i bambini con il materiale d'imballaggio.

L'imballaggio è realizzato con materiali riutilizzabili:

- Cartone ondulato/cartone
- Pezzi di schiuma di polistirolo
- Film e buste di polietilene
- Reggette in polipropilene
- Telaio di legno inchiodato con disco in polietilene\*

## Per apparecchi con maniglia incassata

- ▶ Conferire il materiale di imballaggio presso un centro di raccolta autorizzato.

## 6 Montaggio Side-by-Side

Installare il congelatore o l'apparecchiatura con il vano congelatore a sinistra con vista frontale. Queste apparecchiature sul lato destro sono dotate di un riscaldamento del pannello laterale per evitare la formazione di condensa.

Tutti gli elementi di fissaggio sono forniti in dotazione con l'apparecchiatura.

### Elementi di montaggio nella confezione

#### Per apparecchiature con maniglia

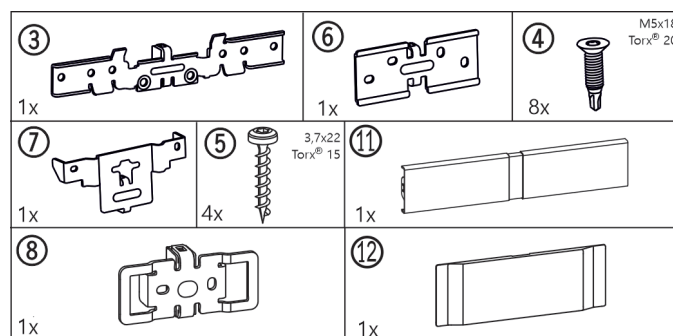


Fig. 4

#### Per apparecchiature con maniglia incassata

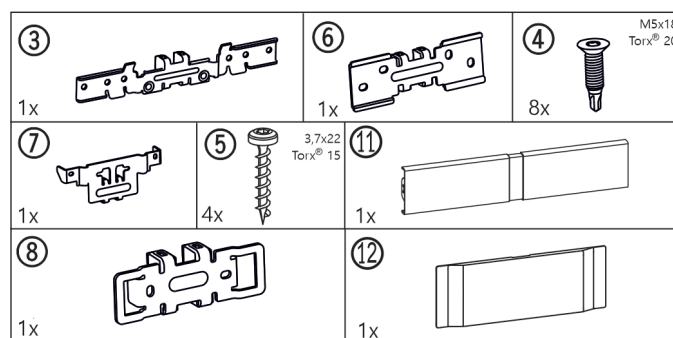


Fig. 5

#### Per tutte le apparecchiature

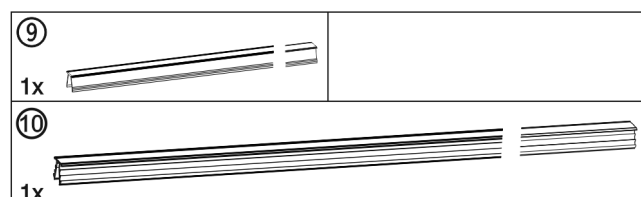


Fig. 6

Per apparecchiature con ammortizzatore di chiusura in basso\*

Coprizoccolini\*

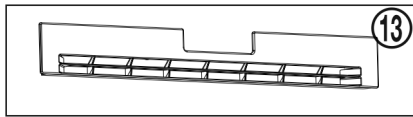


Fig. 7\*

Copertura del blocco di supporto

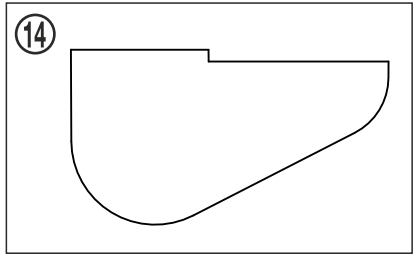


Fig. 8

Per apparecchiature senza ammortizzatore di chiusura in basso\*

Mascherine del basamento\*

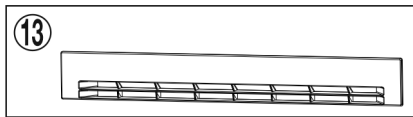


Fig. 9\*

Attrezzo per il montaggio

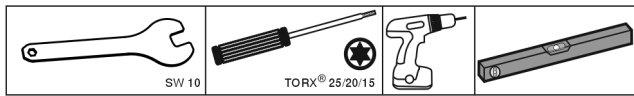


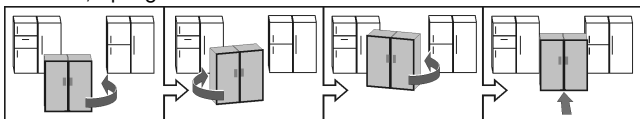
Fig. 10

Assicurarsi che siano disponibili i seguenti attrezzi:

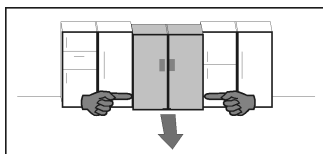
- chiave fissa SW 10 (in dotazione)
- cacciavite Torx® 25/20/15
- avvitatore a batteria
- livella

**Indicazioni relative allo spostamento della combinazione SBS:**

- Prima del montaggio avvicinare le apparecchiature il più possibile alla posizione definitiva. Per un montaggio perfetto, le apparecchiature devono essere accessibili da tutti i lati.
- Dopo il montaggio, spostare le apparecchiature afferrandole sempre agli angoli esterni anteriori. In nessun caso spingere con le ginocchia contro le pareti laterali o la porta.
- La combinazione SBS è più facile da spostare in diagonale muovendo alternativamente l'angolo sinistro e destro. Se la combinazione si trova esattamente di fronte alla nicchia, spingerla direttamente dentro.



- Se la combinazione deve essere tirata di nuovo fuori dalla nicchia, afferrarla nella terza parte inferiore e tirarla a linea retta in avanti.



## ATTENZIONE

Pericolo di danni in caso di spostamento della combinazione SBS!

La combinazione SBS assemblata è pesante. Se l'apparecchio viene spostato non correttamente, può subire delle ammaccature.

► Note relative allo spostamento (vedere sopra).

► Staccare tutte le pellicole protettive dal lato esterno dell'involucro.

**Parte anteriore in basso dell'apparecchiatura:**

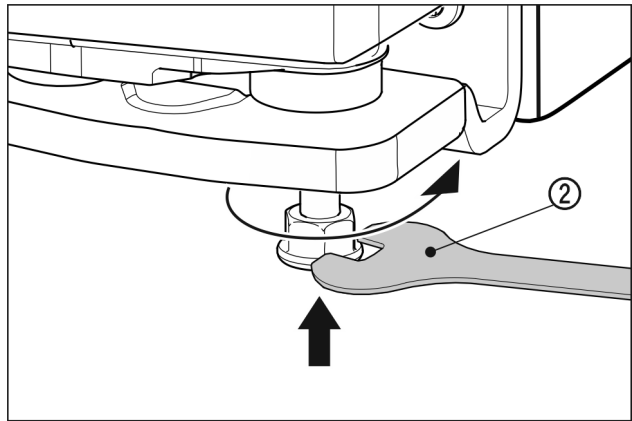


Fig. 11

► Avvitare i piedini di regolazione esterni. Le apparecchiature possono essere spostate più facilmente.

**Per apparecchiature con maniglia**

► Affiancare le due apparecchiature lasciando una distanza di ca.10 mm, in modo che anteriormente siano a filo.

**Per apparecchiature con maniglia incassata**

► Affiancare le due apparecchiature lasciando una distanza di ca.32 mm, in modo che anteriormente siano a filo.

► Allineare le due apparecchiature con una livella sulla parte superiore dell'apparecchiatura.

**Parte anteriore in alto dell'apparecchiatura:**

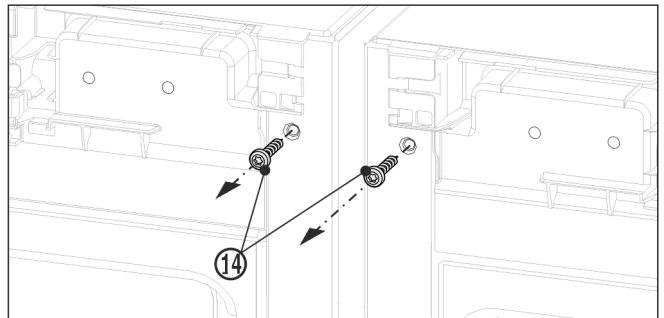
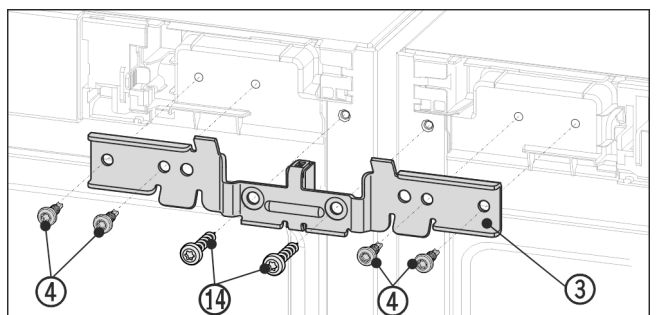


Fig. 12

► Rimuovere le coperture presenti.

► Prima di montare la squadretta superiore, svitare le due viti di messa a terra Fig. 12 (14).

► Riporre al sicuro le viti di messa a terra. Le viti sono necessarie per il montaggio successivo della staffa.



# Montaggio Side-by-Side

Fig. 13 Rappresentazione esemplificativa

- Far scorrere la squadretta Fig. 13 (3) con il distanziale fra le apparecchiature e sui perni. Avvitare la squadretta con quattro viti Fig. 13 (4) e le viti di messa a terra precedentemente svitate Fig. 13 (14) alternativamente a destra e a sinistra senza serrarle.
- Se necessario: allineare le apparecchiature con la livella sulla parte superiore dell'apparecchiatura.

## Parte anteriore in basso dell'apparecchiatura:

- Rimuovere le coperture presenti.

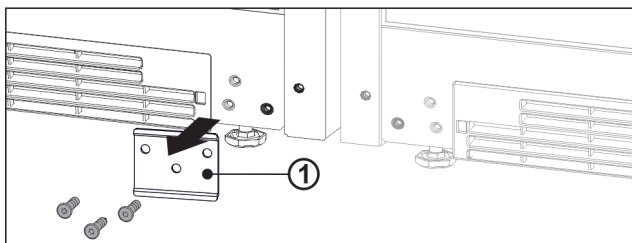


Fig. 14

- Se è integrata la lamiera Fig. 14 (1), svtarla.

## Nota

Rimontare la lamiera quando si trasporta l'apparecchio o se si intende installarlo separatamente.

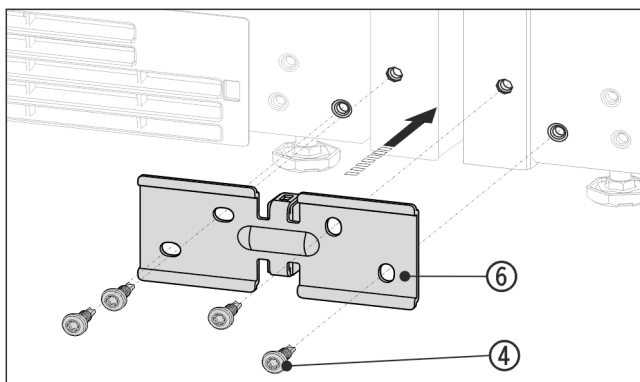


Fig. 15 Rappresentazione esemplificativa

- Spostare la squadretta Fig. 15 (6) con il distanziale fra le apparecchiature e avvitare con 4 viti Fig. 15 (4) senza stringerle.
- Se necessario: allineare le apparecchiature.
- Serrare saldamente le viti in alto e in basso.

## Parte posteriore in alto dell'apparecchiatura:

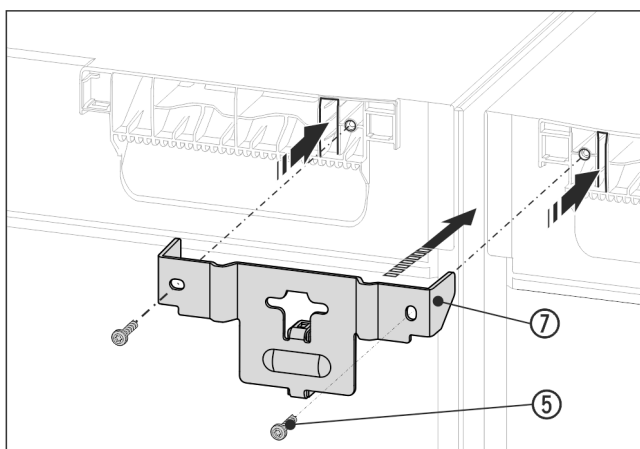


Fig. 16 Rappresentazione esemplificativa

- Spingere la squadretta Fig. 16 (7) con il distanziale fra le apparecchiature e con le linguette nella copertura dell'apparecchiatura. Serrare con 2 viti Fig. 16 (5).

## Parte posteriore in basso dell'apparecchiatura:

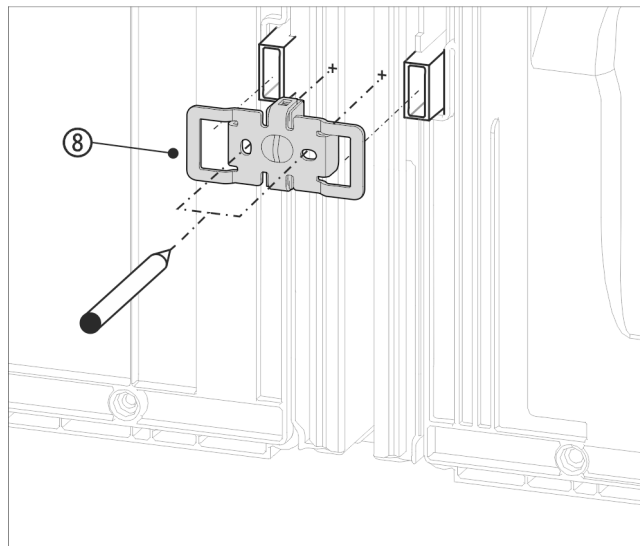


Fig. 17 Rappresentazione esemplificativa

- Spingere la squadretta Fig. 17 (8) con gli incavi sull'alloggiamento per i distanziatori a parete.

## Nota

Preforare i fori per l'avvitamento!

- Segnare la posizione dei fori con una matita.
- Rimuovere di nuovo la squadretta.

## Nota

Perforare solo la lamiera! Profondità foro ca. 1 mm.

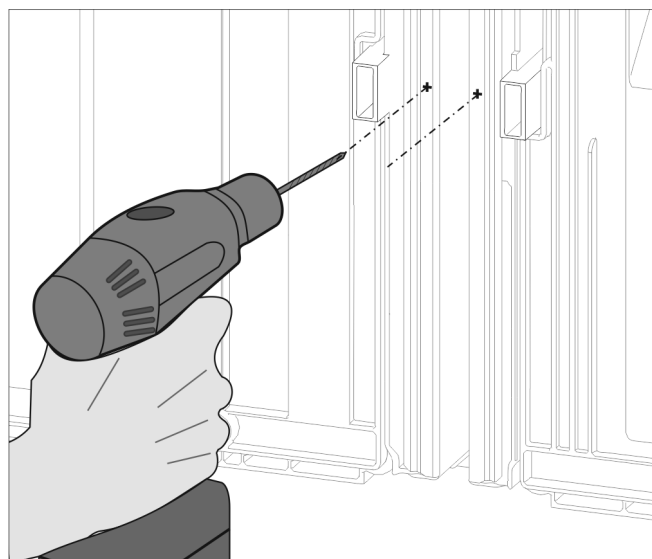


Fig. 18

- Preforare i fori delle viti con una punta da 3 mm e sbavare.

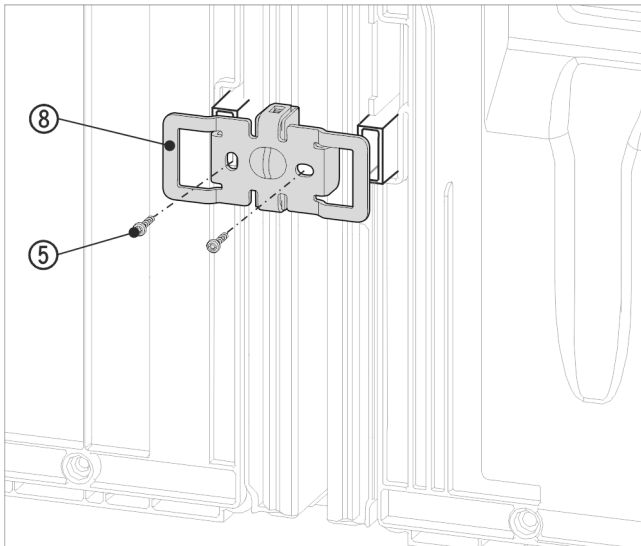


Fig. 19 Rappresentazione esemplificativa

- Spingere di nuovo la squadretta Fig. 19 (8) con gli incavi sull'alloggiamento per i distanziatori a parete.
- Avvitare saldamente con 2 viti Fig. 19 (5).

Prima dell'inserimento dei listelli superiori e anteriori, premere le due asticelle sull'intera lunghezza. È più facile inserire i listelli nella fessura. Per premere i listelli utilizzare un panno morbido, così da evitare ammaccature nella superficie dei listelli superiori. Inserire con cura i listelli dritti premendoli nella fessura per ottenere un collegamento ottimale.

#### Per apparecchiature con maniglia

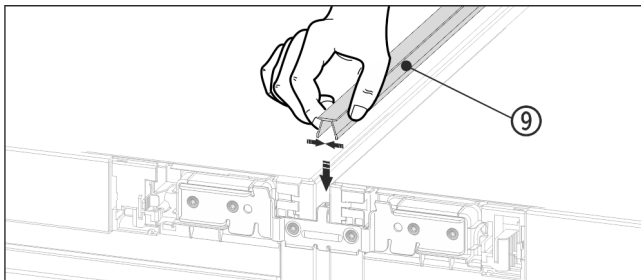


Fig. 20

- Sul lato superiore premere il listello superiore Fig. 20 (9) corto nella fessura orizzontale.

#### Per apparecchiature con maniglia incassata

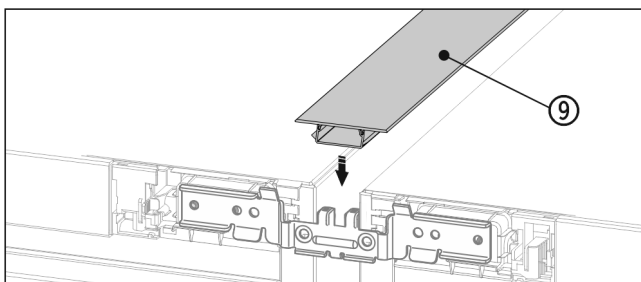


Fig. 21

- Sul lato superiore premere il listello superiore Fig. 21 (9) corto nella fessura orizzontale.

#### Per apparecchiature con maniglia

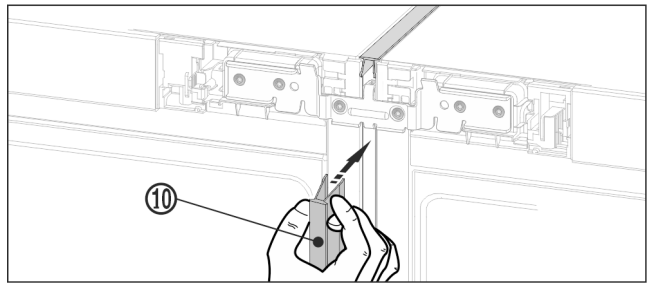


Fig. 22

- Sul lato anteriore premere il listello superiore Fig. 22 (10) lungo nella fessura verticale. Assicurarsi che il listello poggi sulla lamiera di collegamento.

#### Per apparecchiature con maniglia incassata

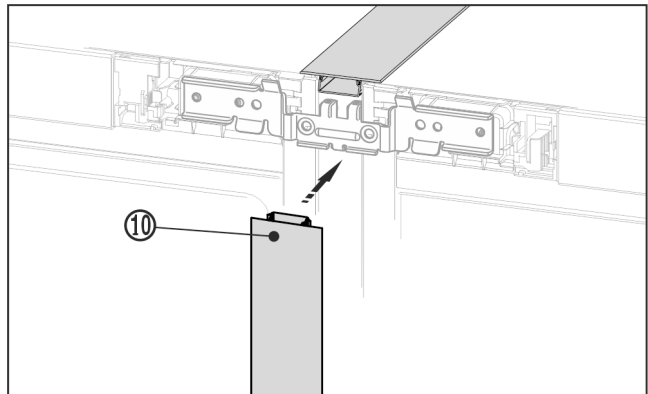


Fig. 23

- Sul lato anteriore premere il listello superiore Fig. 23 (10) lungo nella fessura verticale. Assicurarsi che il listello poggi sulla lamiera di collegamento.
- Staccare la pellicola protettiva dal listello superiore.\*

#### Parte anteriore in alto dell'apparecchiatura:

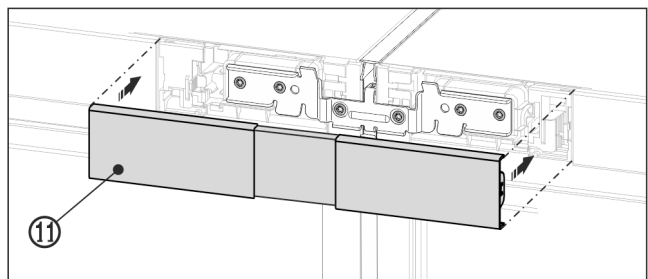
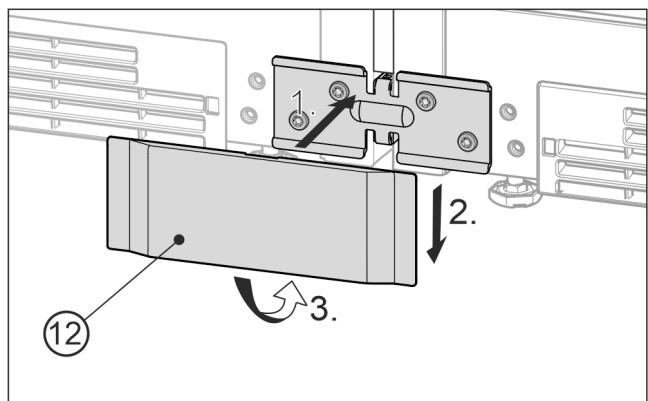


Fig. 24 Rappresentazione esemplificativa

- Innestare la copertura Fig. 24 (11) superiore sull'intercapedine ancora aperta delle due mascherine del quadro di comando. Fare attenzione che i lati esterni della copertura siano a filo con le mascherine del quadro di comando.

#### Parte anteriore in basso dell'apparecchiatura



# Montaggio Side-by-Side

Fig. 25 Rappresentazione esemplificativa

- ▶ Applicare la copertura inferiore Fig. 25 (12) dal davanti sulla squadretta Fig. 25 (1), spingerla verso il basso Fig. 25 (2) e innestarla nella parte inferiore Fig. 25 (3).
- ▶ Per lo smontaggio della copertura, inserire un cacciavite in basso di lato sotto la copertura e staccare i due ganci inferiori. Poi ruotare la copertura verso l'alto.
- ▶ Collegare elettricamente la combinazione. Vedi Installation Guide.  
Apparecchiature con IceMaker o InfinitySpring:
- ▶ Collegare l'apparecchiatura al collegamento fisso della rete idrica. Vedi Installation Guide.

## ATTENZIONE

Pericolo di danni in caso di spostamento della combinazione SBS!

La combinazione SBS assemblata è pesante. Se l'apparecchio viene spostato non correttamente, può subire delle ammaccature.

- ▶ Note relative allo spostamento (vedere sopra).

- ▶ Spingere con cautela la combinazione SBS nella posizione prevista.
- ▶ Se necessario, allineare la combinazione SBS mediante i piedini di regolazione.
- ▶ Successivamente puntellare la porta: abbassare i piedini di regolazione esterni sul blocco di supporto finché non poggiano sul pavimento.

Le porte possono essere allineate ai blocchi di supporto esterni inferiori in altezza:

- ▶ Aprire la porta di almeno 90°.

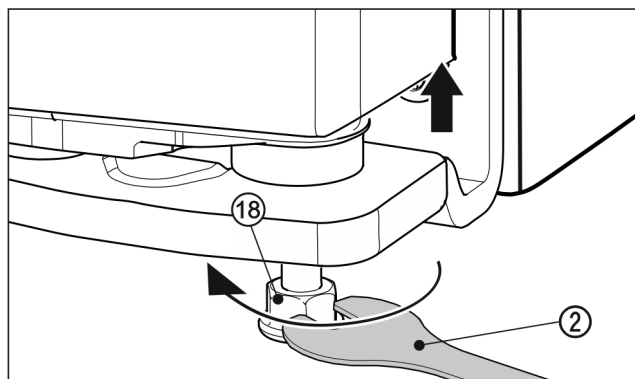


Fig. 26

- ▶ Per sollevare la porta svitare il piedino di regolazione Fig. 26 (18) con la chiave fissa in dotazione Fig. 26 (2) ruotando verso destra fino al contatto con il pavimento. In seguito continuare a ruotare fino a quando la porta è regolata in altezza. Allo stato della consegna il perno di supporto è completamente avvitato.

## Montare i coprizoccolini decorativi.\*

Dopo aver assemblato e allineato le apparecchiature, è possibile montare i coprizoccolini nella parte inferiore delle apparecchiature. I coprizoccolini hanno funzione decorativa e non influiscono sul funzionamento delle apparecchiature.\*

## Per apparecchiature con ammortizzatore di chiusura in basso\*

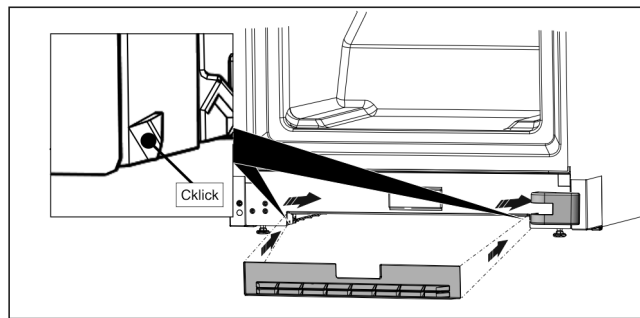


Fig. 27\*

- ▶ Fissare la mascherina del basamento nel vano inferiore sull'apparecchio.\*

## Nota

Il coprizoccolino deve essere spostato leggermente dietro la copertura del blocco di supporto.\*

## Per apparecchiature senza ammortizzatore di chiusura in basso\*

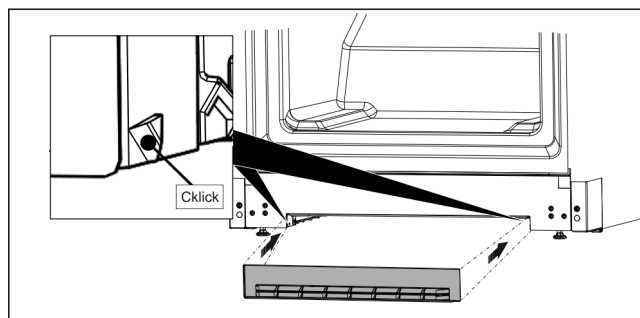
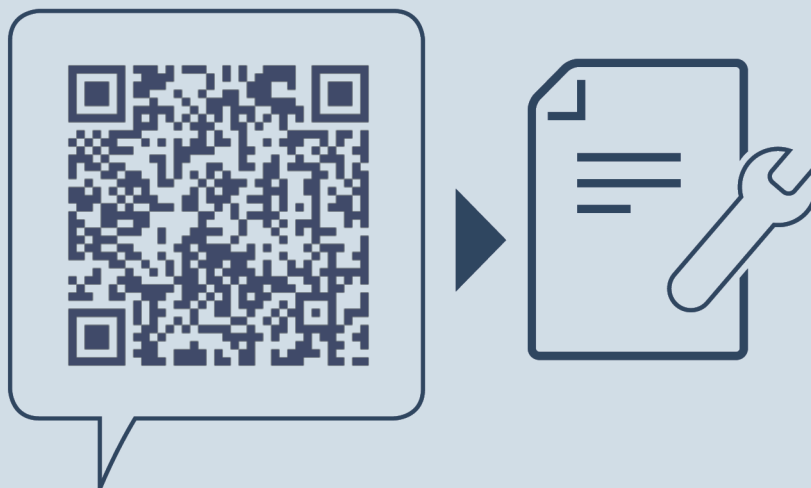


Fig. 28\*

- ▶ Fissare il coprizoccolino nell'intercapedine sotto l'apparecchiatura come mostrato in figura.\*







[home.liebherr.com/fridge-manuals](https://home.liebherr.com/fridge-manuals)

**IT** Side-by-Side

Data di emissione: 20240216

**Indice n. articolo: 7086153-00**

Liebherr-Hausgeräte GmbH  
Memminger Straße 77-79  
88416 Ochsenhausen  
Deutschland